

HR

UPUTE
KALORIFER



HR Ovaj je proizvod prikladan samo za dobro izolirane prostore ili povremenu uporabu.

Kazalo

Napomene za uporabu ovih uputa 2

Sigurnost..... 2

Informacije o uređaju 5

Transport i skladištenje 7

Montaža i puštanje u pogon..... 7

Rukovanje 8

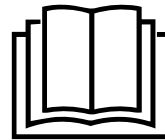
Pogrješke i smetnje..... 10

Održavanje 11

Tehnički prilog..... 11

Uklanjanje 13

Aktualnu verziju ovih uputa i EU izjave o sukladnosti možete preuzeti na sljedećoj poveznici:



TFH 20 E



<https://hub.trotec.com/?id=40038>

TFH 22 E



<https://hub.trotec.com/?id=40039>

Napomene za uporabu ovih uputa

Simboli



Upozorenje na električni napon

Ovaj simbol upućuje na to da postoje opasnosti od električnog napona po život i zdravlje osoba.



Upozorenje na vruću površinu

Ovaj simbol upućuje na to da postoje opasnosti po život i zdravlje osoba uslijed vrućih površina.



Upozorenje

Signalna riječ označava opasnost srednjeg stupnja rizika koja, ako se ne izbjegne, može uzrokovati smrt ili tešku ozljedu.



Oprez

Signalna riječ označava opasnost niskog stupnja rizika koja, ako se ne izbjegne, može uzrokovati malu ili umjerenu ozljedu.

Napomena

Oznaka opasnosti upućuje na važne informacije (npr. materijalnu štetu), ali ne na opasnost.



Informacija

Napomene s ovim simbolom pomažu vam pri brzom i sigurnom obavljanju radova.



Pridržavajte se uputa

Napomene s ovim simbolom upućuju vas da se valja pridržavati uputa.

Sigurnost

Prije puštanja uređaja u pogon / primjene uređaja pomno pročitajte ove upute i uvijek ih čuvajte u neposrednoj blizini mjesta postavljanja ili na uređaju!



Upozorenje

Pročitajte sve sigurnosne napomene i upute.

Propusti u pridržavanju sigurnosnih napomena i uputa mogu uzrokovati električni udar, požar i/ili teške ozljede.

Sve sigurnosne napomene i upute sačuvajte za budućnost.

Djeca iznad 8 godina i osobe smanjenih tjelesnih, senzoričkih ili umnih sposobnosti ili nedovoljna iskustva i znanja smiju se koristiti ovim uređajem ako su pod nadzorom ili ako su podučene o sigurnoj uporabi uređaja i opasnostima koje iz toga proizlaze. Djeca se ne smiju igrati uređajem. Djeca ne smiju bez nadzora obavljati čišćenje ni korisničko održavanje.



Upozorenje

Djecu mlađu od 3 godine valja držati podalje od uređaja osim ako nisu pod stalnim nadzorom.

Djeca starija od 3 godine i mlađa od 8 godina smiju uključivati i isključivati uređaj samo ako su pod nadzorom ili ako su upućena u sigurnu uporabu uređaja te ako razumiju opasnosti koje iz toga proizlaze, uz pretpostavku da je uređaj postavljen ili ugrađen na normalnom mjestu rada.

Djeca starija od 3 godine i mlađa od 8 godina ne smiju uticati utikač u utičnicu, regulirati uređaj, čistiti uređaj niti obavljati održavanje koje obavlja korisnik.



Upozorenje

- Uređaj nemojte upotrebljavati u malim prostorijama ako se u njima nalaze osobe koje ne mogu same napustiti prostoriju i koje nisu pod stalnim nadzorom.
- Uređaj nemojte pogoniti u prostorijama ili područjima ugroženima eksplozijom niti ga nemojte postavljati u njima.
 - Uređaj nemojte pogoniti u agresivnoj atmosferi.
 - Uređaj postavite u okomit i stabilan položaj na vodoravnu i stabilnu površinu.
 - Nakon mokrog čišćenja uređaj pustite da se osuši. Nemojte ga puštati da radi dok je mokar.
 - Uređaj nemojte pogoniti niti njime rukovati vlažnim ili mokrim rukama.
 - Uređaj nemojte izlagati izravnom mlazu vode.
 - U uređaj nikada nemojte uticati predmete niti udove.
 - Tijekom rada nemojte pokrivati uređaj.
 - S uređaja nemojte uklanjati sigurnosne znakove, naljepnice niti etikete. Sve sigurnosne znakove, naljepnice i etikete održavajte u čitljivu stanju.
 - Nemojte sjedati na uređaj.
 - Uređaj nije igračka. Djecu i životinje držite podalje.
 - Prije svake uporabe provjerite da uređaj, njegova dodatna oprema i dijelovi priključka nisu oštećeni. Nemojte upotrebljavati neispravne uređaje niti dijelove uređaja.
 - Uvjerite se da su svi električni kabeli izvan uređaja zaštićeni od oštećenja (npr. od životinja). Uređaj nikada nemojte upotrebljavati ako su kabeli ili mrežni priključak oštećeni!
 - Mrežni priključak mora odgovarati podacima u Tehničkom prilogu.
 - Mrežni utikač utaknite u propisno osiguranu mrežnu utičnicu.
 - Produžne kabele za mrežni kabel odaberite imajući u vidu priključni kabel uređaja, duljinu kabela i namjenu. Potpuno odmotajte produžni kabel. Izbjegavajte električno preopterećenje.
 - Prije radova održavanja, njege ili popravljanja na uređaju mrežni kabel izvucite iz utičnice tako da ga uhvatite za utikač.
 - Kada se ne koristite uređajem, uređaj isključite, a mrežni kabel izvucite iz utičnice.
 - Provjerite jesu li mrežni kabel i mrežni utikač oštećeni. Ako utvrdite oštećenja, nemojte pokušavati pokrenuti uređaj. Od proizvođača naručite novi mrežni kabel s mrežnim utikačem pa time zamijenite neispravni mrežni kabel s mrežnim utikačem. Neispravni mrežni kabeli ozbiljna su opasnost za zdravlje!
- Pri postavljanju uređaja pazite na minimalni razmak od zidova i predmeta te uvjete skladištenja i uporabe u skladu s Tehničkim prilogom.
 - Uvjerite se da su ulaz i izlaz za zrak slobodni.
 - Uvjerite se da na usisnoj strani nikada nema prljavštine i slobodnih predmeta.
 - Uređaj nemojte postaviti na zapaljivu podlogu.
 - Upotrebljavajte isključivo originalne rezervne dijelove jer u suprotnom nije zajamčen funkcionalan i siguran rad.
 - Prije transporta i/ili radova održavanja pustite da se uređaj ohladi.
 - Uređaj se ne smije postaviti neposredno ispod zidne utičnice.
 - Ako je uređaj pao ili ako su na njemu prisutni vidljivi znakovi oštećenja, nemojte se više koristiti njime.
 - Između ulaza za zrak i izlaza za zrak na uređaju i svih zapaljivih tvari kao što su tekstil, zavjese, kreveti i kauči održavajte sigurnosni razmak od najmanje 1 m.

Namjenska uporaba

Uređaj je prikladan samo za dobro izolirane prostore ili povremenu uporabu.

Kalorifer služi za grijanje i ventiliranje zatvorenih prostorija. Uređaj je koncipiran za privatnu uporabu i nije prikladan za profesionalnu uporabu. Uređaj je posebno prikladan kao dodatno grijanje. Uređaj je isključivo predviđen za postavljanje na pod.

Uporaba drukčija od namjenske uporabe smatra se pogrešnom primjenom.

Predvidiva pogrešna primjena

- Uređaj nemojte postaviti na mokru odnosno poplavlvenu podlogu.
- Na uređaj nemojte odlagati predmete kao što su primjerice komadi odjeće.
- Uređajem se nemojte koristiti u blizini benzina, otapala, lakova ili drugih lako zapaljivih para ili u prostorijama u kojima se oni čuvaju.
- Uređajem se nemojte koristiti na otvorenom.
- Uređajem se nemojte koristiti za grijanje vozila.
- Ovu grijalicu nemojte rabiti u neposrednoj blizini bazena, kada i tuševa.
- Uređaj nikada nemojte uranjati u vodu.
- Nemojte grijati prostorije zapremnine manje od 4 m³. Postoji opasnost od pregrijavanja!
- Na uređaju nemojte obavljati nikakve samovoljne izmjene konstrukcije, dograđivanje niti preuređivanje uređaja.

Kvalifikacije osoblja

Osobe koje se koriste ovim uređajem moraju:

- biti svjesne opasnosti koje nastaju tijekom radova s električnim uređajima u vlažnoj okolini,
- pročitati i razumjeti upute, a posebno poglavlje Sigurnost.

Radove održavanja, koji zahtijevaju otvaranje kućišta, smiju provoditi samo specijalizirani elektroinstalaterski servisi ili proizvođač.

Simboli na uređaju

Simboli	Značenje
	Simbol na uređaju upućuje na to da nije dopušteno iznad uređaja ili neposredno ispred njega vješati predmete (npr. ručnike, odjeću itd.). Grijalica se ne smije prekriti kako bi se spriječilo pregrijavanje i opasnost od požara!

Ostale opasnosti



Upozorenje na električni napon

Radove na električnim sastavnim elementima smije obavljati samo ovlašteni specijalizirani servis!



Upozorenje na električni napon

Prije svih radova na uređaju mrežni utikač izvucite iz mrežne utičnice!

Mrežni utikač nemojte dodirivati vlažnim ili mokrim rukama.

Mrežni kabel izvucite iz utičnice tako da ga uhvatite za utikač.



Upozorenje na električni napon

Opasnost od električnog udara!

Uređaj nema zaštitu od vode.

Postoji opasnost od električnog udara! Uređaj nikada ne upotrebljavajte u područjima u koje može ući voda koja kapa, prska ili teče, i nikada ga ne uranjajte u vodu!



Upozorenje na vruću površinu

Dijelovi ovog uređaja mogu se jako zagrijati i uzrokovati opekline. Posebno pazite ako su prisutna djeca ili druge osobe koje valja zaštititi!



Upozorenje

U slučaju nepravilnog baratanja postoji opasnost od opekline i opasnost od strujnog udara.

Uređajem se koristite isključivo namjenski!



Upozorenje

Ovaj uređaj može biti izvor opasnosti ako se njime nestručno i nenamjenski koriste neupućene osobe! Imajte na umu kvalifikacije osoblja!



Upozorenje

Uređaj nije igračka i ne smije dospjeti u dječje ruke.



Upozorenje

Opasnost od gušenja!

Ambalažni materijal nemojte ostavljati na podu bez nadzora. Mogao bi postati opasnom igračkom za djecu.



Upozorenje

U slučaju nepravilnog postavljanja postoji opasnost od požara.

Uređaj nemojte postaviti na zapaljivu podlogu.

Uređaj nemojte postaviti na tepihe visoka flora.



Upozorenje

Uređaj se ne smije prekriti kako bi se spriječilo pregrijavanje i opasnost od požara!

Ponašanja u slučaju nužde

1. Isključite uređaj.
2. Uređaj odvojite od električne mreže tako da izvučete mrežni utikač iz utičnice. Pritom uhvatite utikač, a ne kabel.
3. Uređaj u kvaru nemojte ponovno priključivati na mrežu.

Zaštita od pregrijanja

Uređaj ima sigurnosni termostat koji se aktivira kada se uređaj pregrije (prekorači radnu temperaturu).

Kada se uključi sigurnosni termostat, isključuje se grijanje. Ventilator nastavlja s radom.

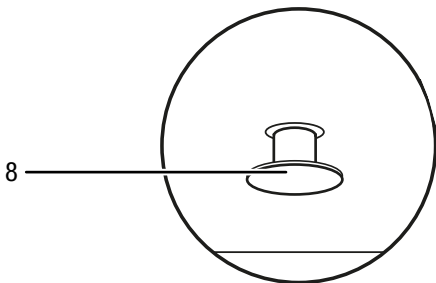
Kada se uređaj dovoljno ohladi, grijanje se ponovno uključi. Potražite uzrok pregrijavanja.

Ako se sigurnosni termostat ne uključi u slučaju pregrijanja, aktivira se zaštita od prevrtanja. Uređaj se tada potpuno isključuje. U tom se slučaju obratite servisnoj službi kako bi zamijenili zaštitu od pregrijanja.

Zaštita od prevrtanja

Uređaj ima sklopku za zaštitu od prevrtanja (8). Zaštita od prevrtanja jest sigurnosna naprava koja u slučaju požara treba minimalizirati slučajno prevrtanje. Uređaj se isključi kada se izbací iz uspravnog položaja, npr. kada se prevrne.

Sklopka za zaštitu od prevrtanja nalazi se s donje strane uređaja.



Uređaj se može rabiti tek kada se sklopka za zaštitu od prevrtanja (8) potpuno gurne u uređaj. To se događa automatski kada uređaj postavite na prikladnu podlogu.

Zaštita od prevrtanja isključuje uređaj čim se za nekoliko stupnjeva nagne iz okomitog položaja. Zaštita od prevrtanja aktivira se kada malo podignete uređaj, primjerice kako biste ga pomaknuli tijekom rada. Čim se uređaj vrati okomito na čvrstu površinu, može se ponovno rabiti nakon nekoliko sekundi.

Informacije o uređaju

Opis uređaja

Električna grijalica TFH 20 E / TFH 22 E služi za stvaranje i raspodjelu toplog zraka primjerice za zatvorene prostorije.

Uređaj stvara toplinu preko grijaće spirale. Zagrijava se zrak oko grijaće spirale. Zagrijani se zrak pomoću ventilator ispuhuje u prostoriju.

Uređaj ima ugrađeni termostat i tako stvara konstantno strujanje toplog zraka.

Uređaj uz to ima i zaštitu od pregrijanja te zaštitu od prevrtanja integriranu u dno uređaja.

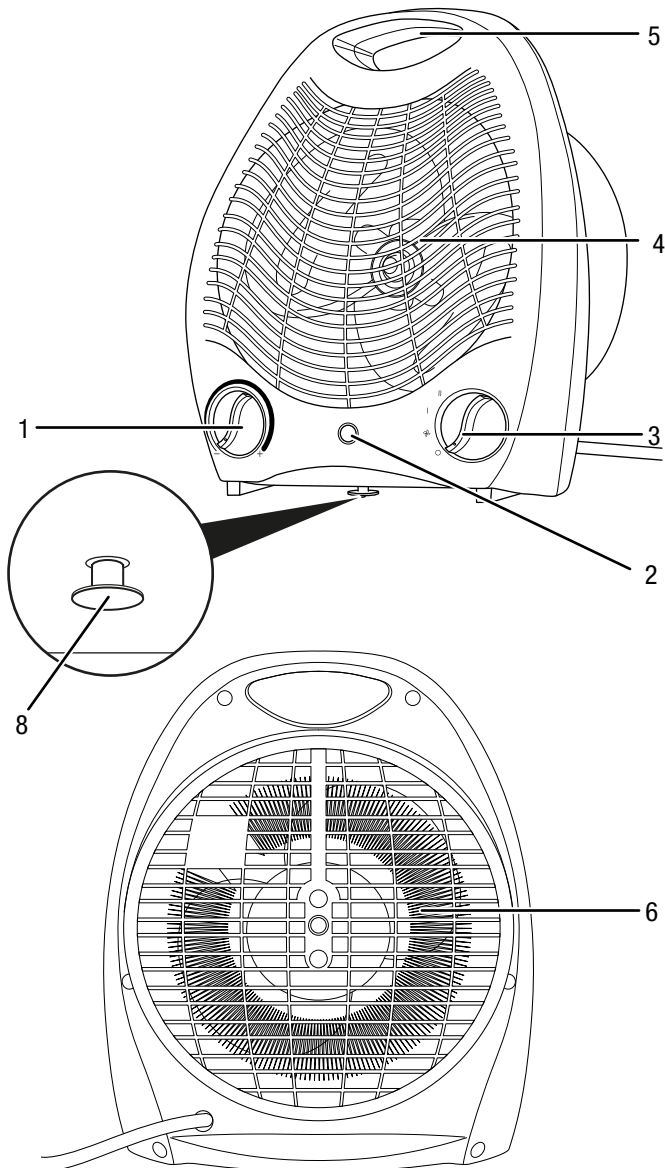
Ventilator može raditi i bez funkcije grijanja.

TFH 22 E dodatno ima oscilaciju za 90°, koja se može uključiti, radi još bolje raspodjele toploga zraka u prostoriji.

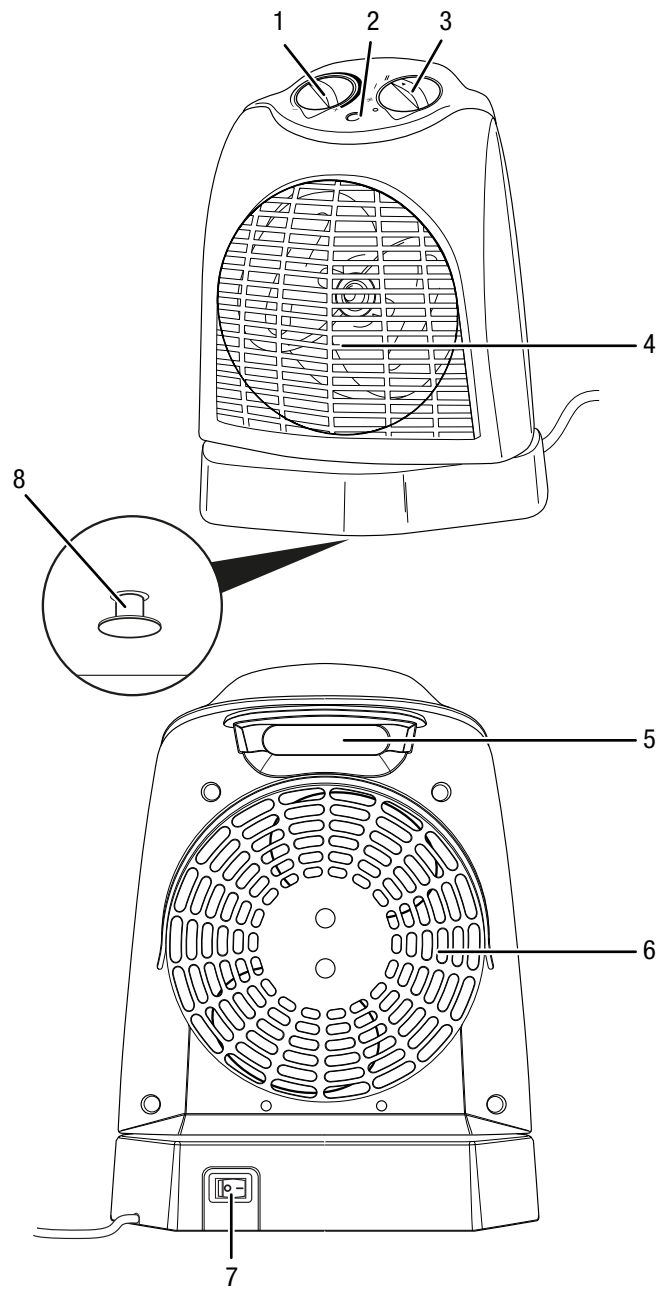
Uređaj nema zaštitu od vode (IPX0).

Prikaz uređaja

TFH 20 E



TFH 22 E



Br.	Naziv
1	Regulator sobnog termostata
2	Svjetleća dioda rada
3	Funkcijska sklopka ventilacije i stupnjeva grijanja
4	Izlaz za zrak
5	Ručka za transport
6	Ulaz za zrak
7	Sklopka za oscilaciju (samo TFH 22 E)
8	Sklopka za zaštitu od prevrtanja

Transport i skladištenje

Napomena

Ako nepropisno skladištite ili transportirate uređaj, može se oštetiti.

Obratite pažnju na informacije o transportu i skladištenju uređaja.

Transport

Prije svakog transporta pridržavajte se sljedećih napomena:

- Isključite uređaj.
- Uređaj odvojite od električne mreže tako da izvučete mrežni utikač iz utičnice. Pritom uhvatite utikač, a ne kabel.
- Nemojte povlačiti uređaj za mrežni kabel.
- Pustite da se uređaj dovoljno ohladi.

Skladištenje

Prije svakog skladištenja pridržavajte se sljedećih napomena:

- Uređaj odvojite od električne mreže tako da izvučete mrežni utikač iz utičnice. Pritom uhvatite utikač, a ne kabel.
- Pustite da se uređaj dovoljno ohladi.

Dok se ne koristite uređajem, održavajte sljedeće uvjete skladištenja:

- Uređaj skladištite na suhom mjestu, zaštićenom od smrzavanja i vrućine.
- Uređaj skladištite u okomitom položaju, na mjestu zaštićenom od prašine i izravnog sunčeva zračenja.
- Uređaj po potrebi navlakom zaštitite od ulaska prašine.
- Na uređaj nemojte stavljati nikakve druge uređaje ni predmete kako biste izbjegli oštećenja uređaja.

Montaža i puštanje u pogon

Sadržaj isporuke

- 1 x kalorifer
- 1 x upute

Raspakiravanje uređaja

1. Otvorite kutiju i izvadite uređaj.
2. S uređaja uklonite svu ambalažu.
3. Potpuno odmotajte mrežni kabel. Pazite da mrežni kabel nije oštećen i nemojte ga oštetiti pri odmatanju.

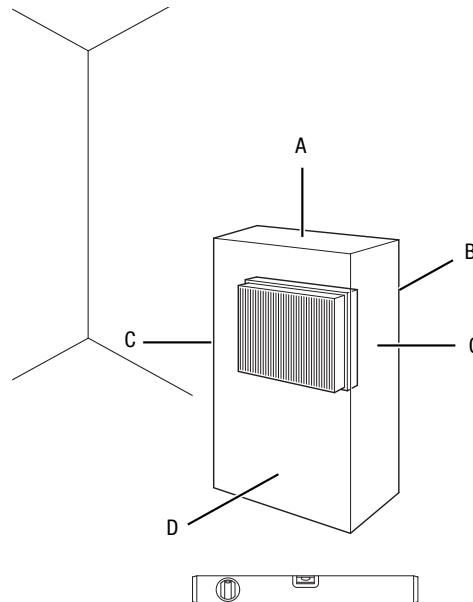
Puštanje u pogon



Informacija

Pri prvom puštanju u pogon ili nakon dulje neuporabe može nastati miris.

Pri postavljanju uređaja pazite na minimalan razmak od zidova i predmeta kako je opisano u poglavlju Tehnički prilog.



- Prije svakog puštanja uređaja u rad provjerite stanje mrežnog kabela. Ako sumnjate u besprijekorno stanje, nazovite servisnu službu.
- Uređaj postavite na stabilan, ravan pod neosjetljiv na toplinu, tako da bude siguran od prevrtanja.
- Pri polaganju mrežnog kabela odnosno ostalih električnih kabela, a posebno pri postavljanju uređaja u sredini prostorije, izbjegavajte mjesta na kojima se možete spotaknuti. Upotrebljavajte kabelske mostove.
- Osigurajte da su produžni kabeli posve razmotani odnosno odmotani.
- Pazite na to da zavjese ili drugi predmeti ne onemogućavaju strujanje zraka.
- Uređaj nemojte postavljati izravno pod zidnu utičnicu.
- Uređaj postavite tako da strujanje zraka odmah nakon uključivanja ne puše na osobe, životinje ni biljke.
- TFH 22 E: Imajte na umu da se uređaj vrti čim uključite funkciju osciliranja. Uređaj tako ima područje djelovanja od 90° prema naprijed i bočno.
- Pobrinite se da uređaj ne može doći u dodir s vlagom niti vodom.

Priključivanje mrežnog kabela

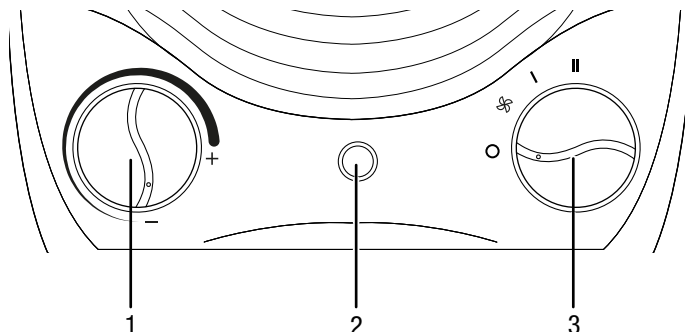
- Mrežni utikač utaknite u propisno osiguranu mrežnu utičnicu.
- Pazite da mrežni kabel prolazi iza uređaja. Mrežni kabel nikada nemojte provoditi ispred uređaja!

Rukovanje

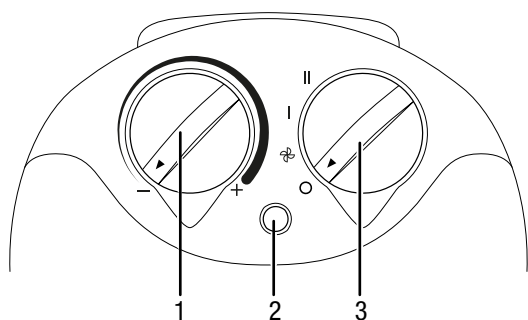
- Vrata i prozore držite zatvorenima.

Upravljačko polje

TFH 20 E



TFH 22 E



Br.	Naziv
1	Regulator sobnog termostata
2	Svjetleća dioda rada
3	Funkcijska sklopka ventilacije i stupnjeva grijanja 0: ISKLJUČENO ☞ : hladan zrak / ventilacija I: stupanj grijanja 1 (1000 W) II: stupanj grijanja 2 (2000 W)

Uključivanje uređaja



Informacija

Radna svjetiljka (2) zasvijetli čim se regulator (1) namjesti na temperaturu višu od temperature prostorije i ako je funkcijska sklopka (3) barem u položaj Hladan zrak / ventilacija.

Nakon što ste postavili uređaj da bude spreman za rad, kao što je opisano u poglavlju Puštanje u pogon, možete ga uključiti.

Namještanje stupnja grijanja



Informacija

Malu snagu odaberite primjerice za malu prostoriju. Ako to nije dovoljno, prebacite na veću snagu.

1. Funkcijsku sklopku (3) postavite u položaj **I**.
⇒ Uređaj radi na stupnju grijanja 1.
2. Kako biste postigli maksimalan ogrjevni učin, funkcijsku sklopku (3) postavite u položaj **II**.
⇒ Uređaj radi na stupnju grijanja 2.

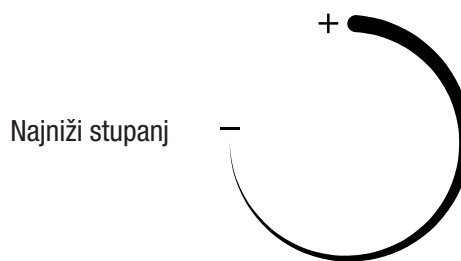
Pogon s hladnim zrakom

Ako uređaj želite upotrebljavati kao ventilator, funkcijsku sklopku (3) postavite na stupanj ventilacije ☞.

Namještanje sobnog termostata

1. Kontinuirani regulator (1) sobnog termostata namjestite na željenu temperaturu prostorije.

Najviši stupanj



Za postizanje idealne postavke temperature postupite na sljedeći način:

1. Regulator termostata postavite na najviši stupanj.
2. Čim se postigne željena temperatura, regulator termostata polako vrtite unatrag sve dok se uređaj ne isključi.
⇒ Uređaj sada automatski zadržava željenu razinu temperature.

Sobni termostat automatski regulira sobnu temperaturu:

- Kada se namještena vrijednost prekorači, isključuju se grijanje i ventilacija.
- Kada se namještena vrijednost podbaci, grijanje i ventilacija ponovno se automatski uključuju.



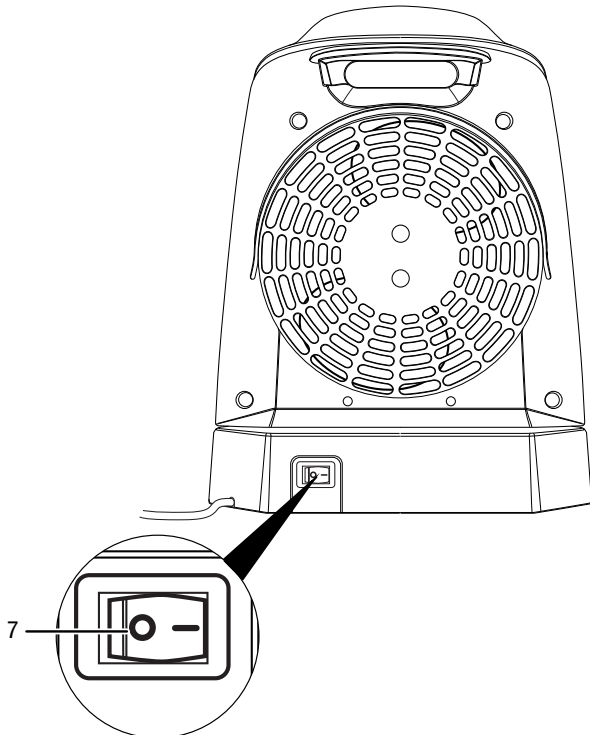
Informacija

Željena temperatura prostorije mora biti veća od aktualne.

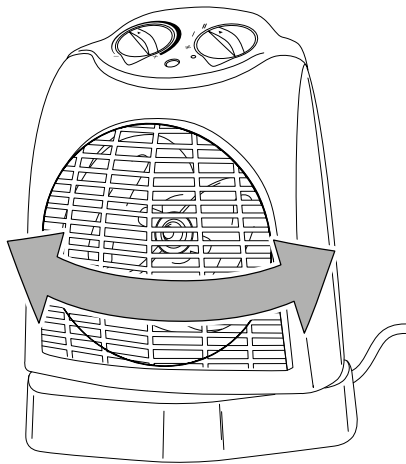
Namještanje osciliranja (samo TFH 22 E)

Funkcijom osciliranja postizete ravnomjerno zagrijavanje odnosno ventilaciju.

1. Sklopku za oscilaciju (7) na nozi uređaja postavite u položaj **I**.



- ⇒ Osciliranje je uključeno.
- ⇒ Uređaj se vrti za do 90°.



2. Sklopku za oscilaciju (7) postavite u položaj **0** kako biste ponovno isključili osciliranje.

Napomena

Zakretni mehanizam nikada nemojte namještati rukom. Mehanizam bi se mogao oštetiti. Za promjenu smjera ventilacije upotrebljavajte isključivo sklopku za oscilaciju (7).



Informacija

Osciliranje nastavlja s radom i kada se ventilator isključi.

Stavljanje izvan pogona



Upozorenje na električni napon

Mrežni utikač nemojte dodirivati vlažnim ili mokrim rukama.

- Regulator sobnog termostata (1) postavite na najviši stupanj.
- Funkcijsku sklopku (3) okrenite u položaj (samo ventilacija).
- Prije nego što isključite uređaj, pustite da ventilator radi 3 minute.
- Uređaj isključite tako da funkcijsku sklopku (3) okrenete u položaj **0**.
- Uređaj odvojite od električne mreže tako da izvučete mrežni utikač iz utičnice. Pritom uhvatite utikač, a ne kabel.
- Pustite da se uređaj potpuno ohladi.
- Uređaj očistite kako je opisano u poglavlju Održavanje.
- Uređaj uskladištite kako je opisano u poglavlju Transport i skladištenje.

Pogrješke i smetnje



Upozorenje na električni napon

Radnje, koje zahtijevaju otvaranje kućišta, smiju provoditi samo ovlašteni specijalizirani servisi ili proizvođač.

Napomena

Nakon svih radova održavanja i popravljanja pričekajte najmanje 3 minute. Tek zatim ponovno uključite uređaj.

Tijekom proizvodnje više puta provedeno je ispitivanje besprijekornog rada uređaja. Ako se unatoč tome pojave smetnje u radu, uređaj provjerite prema sljedećem popisu.

Uređaj se ne pokreće:

- Provjerite mrežni priključak.
- Provjerite jesu li mrežni kabel i mrežni utikač oštećeni. Ako utvrdite oštećenja, nemojte pokušavati pokrenuti uređaj. Od proizvođača naručite rezervni kabel pa time zamijenite neispravni mrežni kabel.
- Provjerite lokalno osiguranje mreže.
- Provjerite temperaturu u prostoriji. Sobni se termostat možda isključio jer je postignuta željena sobna temperatura.
- Možda je motor neispravan. Neka elektroinstalaterski servis zamijeni neispravni motor.
- Provjerite stoji li uređaj uspravno na ravnom podu. Možda se aktivirala zaštita od prevrtanja jer je uređaj prevrnut. Uređaj uvijek okomito postavite na prikladnu, punoplošnu podlogu.
- Možda je sobni termostat neispravan. Neka elektroinstalaterski servis zamijeni neispravni sobni termostat.
- Možda se aktivirala zaštita od pregrijanja. Neka elektroinstalaterski servis ili Trotec obavještavaju električnu provjeru i zamijene zaštitu od pregrijanja.

Uređaj je uključen, ventilator radi, ali uređaj ne grije:

- Provjerite je li namješten neki stupanj grijanja.
- Provjerite temperaturu u prostoriji. Sobni se termostat možda isključio jer je postignuta željena sobna temperatura.
- Provjerite je li se aktivirala zaštita od pregrijanja (vidi poglavlje Sigurnost).
- Možda je otpornik grijanja pregorio. Neka elektroinstalaterski servis zamijeni neispravni otpornik grijanja.
- Možda je sobni termostat neispravan. Neka elektroinstalaterski servis zamijeni neispravni sobni termostat.

Ventilator ne radi:

- Provjerite je li uređaj uključen.
- Provjerite mrežni priključak.
- Provjerite jesu li mrežni kabel i mrežni utikač oštećeni.
- Provjerite je li namješten stupanj ventilacije.
- Provjerite je li uključen sobni termostat. Kontinuirani regulator sobnog termostata namjestite na temperaturu koja je viša od aktualne temperature u prostoriji.
- Možda je motor ventilatora neispravan. Neka elektroinstalaterski servis zamijeni neispravni motor ventilatora.

Smanjeno strujanje zraka:

- Provjerite ulaz i izlaz za zrak. Ulaz i izlaz za zrak moraju biti slobodni. Uklonite moguću nečistoću. Održavajte minimalne razmake od zidova i predmeta u skladu s tehničkim podacima.

Uređaj je glasan odnosno vibrira:

- Provjerite je li uređaj postavljen uspravno i stabilno.

Uređaj nakon provjere ne funkcionira besprijekorno:

Obratite se servisnoj službi. Uređaj po potrebi odnesite na popravak u ovlašteni elektroinstalaterski servis ili proizvođaču.

Održavanje

Radovi prije početka održavanja



Upozorenje na električni napon

Mrežni utikač nemojte dodirivati vlažnim ili mokrim rukama.

- Isključite uređaj.
- Uređaj odvojite od električne mreže tako da izvučete mrežni utikač iz utičnice. Pritom uhvatite utikač, a ne kabel.
- Pustite da se uređaj potpuno ohladi.



Upozorenje na električni napon

Radnje, koje zahtijevaju otvaranje kućišta, smiju provoditi samo ovlašteni specijalizirani servisi ili proizvođač.

Čišćenje kućišta



Upozorenje na električni napon



Uređaj nikada nemojte uranjati u vodu!

Kućište očistite navlaženom mekom krpom koja ne ostavlja vlakna. Pazite da u kućište ne uđe vlaga. Pazite da vlaga ne može doći u dodir s električnim komponentama. Krpu nemojte navlaživati agresivnim sredstvima za čišćenje kao što su raspršivači, otapala, sredstva za čišćenje koja sadrže alkohol i sredstva za ribanje.

Nakon čišćenja brisanjem osušite kućište.

Tehnički prilog

Tehnički podatci

Parametar	Vrijednost	
	TFH 20 E	TFH 22 E
Model	TFH 20 E	TFH 22 E
Ogrjevni učin		
Stupanj 1:	samo ventilacija	samo ventilacija
Stupanj 2:	1000 W	1000 W
Stupanj 3:	2000 W	2000 W
Brzina izlaska zraka	2,8 m/s	2,8 m/s
Područje rada	-15 °C do +85 °C	-15 °C do +85 °C
Mrežni priključak	220-240 V / 50-60 Hz	220-240 V / 50-60 Hz
Snaga, maks.	2000 W	2000 W
Nazivna potrošnja struje	8,7 A	8,7 A
Vrsta utikača	CEE 7/17	CEE 7/17
Duljina kabela	1,2 m	1,2 m
Razred zaštite	II / 	II / 
Vrsta zaštite	IPX0	IPX0
Zaštita od pregrijanja	70 °C	75 °C
Težina	0,8 kg	1 kg
Dimenzije (duljina x širina x visina)	120 x 210 x 260 mm	150 x 230 x 300 mm
Minimalni razmaci od zidova/predmeta		
A: gore:	50 cm	50 cm
B: straga:	50 cm	50 cm
C: bočno:	50 cm	50 cm
D: sprijeda:	120 cm	120 cm

Zahtjevi za informacije za električne grijalice za lokalno grijanje prostora

Parametar	Vrijednost / Značajka	
	TFH 20 E	TFH 22 E
model	TFH 20 E	TFH 22 E
Toplinska snaga		
nazivna toplinska snaga P_{nom}	2 kW	2 kW
minimalna toplinska snaga (referentna) P_{min}	1 kW	1 kW
maksimalna kontinuirana toplinska snaga $P_{max,c}$	2 kW	2 kW
Potrošnja pomoćne električne energije		
kod nazivne toplinske snage $e_{l_{max}}$	ne primjenjuje se	ne primjenjuje se
kod minimalne toplinske snage $e_{l_{min}}$	ne primjenjuje se	ne primjenjuje se
u stanju pripravnosti $e_{l_{sb}}$	ne primjenjuje se	ne primjenjuje se
Vrsta ulazne topline		
ručna regulacija napajanja toplinom, s ugrađenim termostatom	ne primjenjuje se	ne primjenjuje se
ručna regulacija napajanja toplinom putem informacija o sobnoj i/ili vanjskoj temperaturi	ne primjenjuje se	ne primjenjuje se
elektronička regulacija napajanja toplinom putem informacija o sobnoj i/ili vanjskoj temperaturi	ne primjenjuje se	ne primjenjuje se
predaja topline uz pomoć ventilatora	ne primjenjuje se	ne primjenjuje se
Vrsta izlazne topline/regulacija sobne temperature		
jednostupanjska predaja topline i bez regulacije sobne temperature	NE	NE
dva ili više ručna stupnja, bez regulacije sobne temperature	NE	NE
s regulacijom sobne temperature mehaničkim termostatom	DA	DA
s elektroničkom regulacijom sobne temperature	NE	NE
elektronička regulacija sobne temperature i dnevni uklopni sat	NE	NE
elektronička regulacija sobne temperature i tjedni uklopni sat	NE	NE
Druge mogućnosti regulacije		
regulacija sobne temperature s prepoznavanjem prisutnosti	NE	NE
regulacija sobne temperature s prepoznavanjem otvorenog prozora	NE	NE
s mogućnošću regulacije na daljinu	NE	NE
s prilagodljivim pokretanjem regulacije	NE	NE
s ograničenjem vremena rada	NE	NE
s osjetnikom s crnom žaruljom	NE	NE
podaci za kontakt	Trotec GmbH Grebbener Straße 7 D-52525 Heinsberg	

Uklanjanje

Ambalažni materijal uvijek zbrinite ekološki prihvatljivo i u skladu s lokalnim propisima o zbrinjavanju.



Simbol prekrižene kante za smeće kazuje da se ovaj uređaj i eventualno pripadajuće komponente na kraju životnog vijeka ne smiju zbrinjavati preko kućnog otpada na temelju Direktive o otpadnoj električnoj i elektroničkoj opremi (2012/19/EU) i nacionalnim zakonima.

Za besplatan povrat postoje skupljališta starih električnih i elektroničkih uređaja u vašoj blizini. Adrese možete dobiti u svojoj gradskoj odnosno općinskoj upravi. Na mrežnoj stranici <https://hub.trotec.com/?id=45090> možete se informirati o ostalim mogućnostima povrata u brojim državama članicama EU-a. U suprotnom se obratite ovlaštenom poduzeću za oporabu u svojoj zemlji.

Zasebnim skupljanjem otpadne električne i elektroničke opreme valja omogućiti ponovnu uporabu, oporabu materijala odnosno ostale oblike oporabe starih uređaja te izbjeći negativne posljedice pri zbrinjavanju opasnih tvari koje se možda nalaze u tim uređajima i koje mogu utjecati na okoliš i ljudsko zdravlje.

Trotec GmbH

Grebbener Str. 7
D-52525 Heinsberg

📞 +49 2452 962-400

📠 +49 2452 962-200

info@trotec.com

www.trotec.com