

TIH 350+ / TIH 650+

IT

ISTRUZIONI PER L'USO
PANNELLO RADIANTE A
INFRAROSSI



Sommario

Indicazioni relative alle istruzioni per l'uso 2

Sicurezza 2

Informazioni relative al dispositivo 5

Trasporto e stoccaggio..... 7

Montaggio e installazione 7

Utilizzo 10

Accessori disponibili da ordinare successivamente..... 10

Errori e disturbi..... 10

Manutenzione 11

Allegato tecnico..... 11

Smaltimento..... 13

Indicazioni relative alle istruzioni per l'uso

Simboli



Avvertimento relativo a tensione elettrica

Questo simbolo indica che sussistono pericoli di vita e per la salute delle persone, a causa della tensione elettrica.



Avvertimento relativo a superficie calda

Questo simbolo avverte che a causa della superficie calda, sussiste pericolo di morte e pericolo per la salute delle persone.



Avvertimento

Questa parola chiave definisce un pericolo con un livello di rischio medio, che se non viene evitato potrebbe avere come conseguenza la morte o una lesione grave.



Attenzione

Questa parola chiave definisce un pericolo con un livello di rischio basso, che se non viene evitato potrebbe avere come conseguenza una lesione minima o leggera.

Avviso

Questa parola chiave indica la presenza di informazioni importanti (per es. relative a danni a cose), ma non indica pericoli.



Informazioni

Gli avvertimenti con questo simbolo aiutano a eseguire in modo veloce e sicuro le proprie attività.



Osservare le istruzioni

Gli avvertimenti con questo simbolo indicano che devono essere osservate le istruzioni per l'uso.

La versione aggiornata delle istruzioni per l'uso e la dichiarazione di conformità UE possono essere scaricate dal seguente link:



TIH 350+



<https://hub.trotec.com/?id=42748>

TIH 650+



<https://hub.trotec.com/?id=42749>

Sicurezza

Leggere le presenti istruzioni con attenzione prima della messa in funzione/dell'utilizzo del dispositivo e conservare le istruzioni sempre nelle immediate vicinanze del luogo di installazione o presso il dispositivo stesso.



Avvertimento

Leggere tutte le indicazioni di sicurezza e le istruzioni.

L'inosservanza delle indicazioni di sicurezza e delle istruzioni può causare scosse elettriche, incendi e/o lesioni gravi.

Conservare tutte le indicazioni di sicurezza e le istruzioni per il futuro.

Questo dispositivo può essere utilizzato da bambini a partire da 8 anni e da persone con capacità fisiche, sensoriali o mentali ridotte o con mancanza di esperienza o conoscenza, se sono supervisionati o se sono stati formati sull'utilizzo sicuro del dispositivo e se capiscono i pericoli che ne possono risultare.

I bambini non devono giocare con il dispositivo. La pulizia e la manutenzione da parte dell'utente non devono essere eseguite da bambini senza supervisione.



Avvertimento

Tenere lontano il dispositivo dalla portata di bambini di età inferiore ai 3 anni, a meno che non siano costantemente vigilati.

I bambini da 3 anni in su e di età inferiore a 8 anni possono soltanto accendere e spegnere il dispositivo se questo avviene sotto il controllo di un adulto o se sono stati istruiti sul sicuro utilizzo del dispositivo e hanno compreso i potenziali pericoli, purché il dispositivo sia posizionato e installato nel suo normale luogo di utilizzo.

I bambini da 3 anni in su e di età inferiore a 8 anni non sono autorizzati a infilare la spina nella presa di corrente, a regolare il dispositivo, a pulirlo e/o a eseguire la manutenzione prevista da parte dell'utente.



Avvertimento

Non utilizzare il dispositivo in ambienti piccoli, se vi si trovano delle persone, che non sono in grado di abbandonare l'ambiente autonomamente e che non sono supervisionate costantemente.

- Non utilizzare il dispositivo in ambienti o aree a rischio di esplosione e non posizionarlo in tali locali.
- Non utilizzare il dispositivo in atmosfere aggressive.
- Posizionare il dispositivo in posizione verticale e in modo stabile su un fondo che ne sopporti il peso.
- Far asciugare il dispositivo dopo la pulizia con acqua. Non metterlo in funzione se è bagnato.
- Non mettere in funzione o comandare il dispositivo se si hanno mani umide o bagnate.
- Non esporre il dispositivo al getto diretto di acqua.
- Non infilare mai oggetti o elementi nel dispositivo.
- Durante il funzionamento, non spegnere il dispositivo e nel frattempo, non trasportarlo.
- Non rimuovere alcuna indicazione sulla sicurezza, adesivo o etichetta dal dispositivo. Mantenere le indicazioni sulla sicurezza, gli adesivi o le etichette in buone condizioni, affinché si possano leggere bene.
- Non sedersi sul dispositivo.
- Il dispositivo non è un giocattolo. Tenere lontani bambini e animali. Utilizzare il dispositivo solo sotto sorveglianza.
- Controllare il dispositivo prima di ogni utilizzo, e verificare che gli accessori e gli allacci non siano danneggiati. Non utilizzare dispositivi o parti di dispositivi danneggiati.
- Assicurarsi che tutti i cavi elettrici che si trovano all'esterno del dispositivo siano protetti da possibili danneggiamenti (per es. causati da animali). Non utilizzare mai il dispositivo se sono presenti danni ai cavi elettrici o all'alimentazione elettrica!
- L'alimentazione elettrica deve essere conforme alle indicazioni riportate nell'Allegato Tecnico.

- Inserire la spina elettrica in una presa di corrente assicurata correttamente.
- Scegliere le prolunghie del cavo elettrico nel rispetto della potenza allacciata del dispositivo, della lunghezza del cavo e della destinazione d'uso. Srotolare completamente il cavo della prolunga. Evitare il sovraccarico elettrico.
- Scollegare il cavo elettrico dalla presa di corrente prima di iniziare i lavori di manutenzione e di riparazione sul dispositivo, estraendo la spina elettrica dalla presa.
- Spegnere il dispositivo e rimuovere il cavo elettrico dalla presa di corrente, quando il dispositivo non viene utilizzato.
- Non utilizzare mai il dispositivo se vengono constatati danni alle spine elettriche o ai cavi elettrici.
Se il cavo elettrico di questo dispositivo viene danneggiata, è necessario farlo sostituire dal produttore o dal suo servizio clienti o da una persona qualificata in egual modo, per prevenire possibili pericoli.
I cavi elettrici difettosi rappresentano un serio pericolo per la salute!
- Durante l'installazione, osservare le distanze minime del dispositivo dalle pareti e dagli oggetti e le condizioni di stoccaggio e di funzionamento, in conformità con il capitolo Dati tecnici.
- I valori limite per le correnti di dispersione e le correnti differenziali citate nella normativa DIN VDE 701-702:2008 vengono superati dalle piastre riscaldanti della serie TIH e TIH+.
Secondo la DIN VDE 701-702 capitolo 5, tabella 2, oltre all'allegato D, in casi giustificati sono possibili delle eccezioni. Alla base dei valori di misurazione aumentati non ci sono delle cause rilevanti per la sicurezza. Quindi, contrariamente ai valori citati nella DIN VDE 701-702:2008, un valore limite di 4,5 mA è ammesso per le correnti di dispersione e le correnti differenziali.
- Non perforare mai il pannello radiante.
- Non utilizzare il dispositivo nelle immediate vicinanze di tende, letti o divani.
- Non posizionare il dispositivo su pavimentazioni infiammabili.
- Non trasportare il dispositivo durante il funzionamento.
- Utilizzare esclusivamente pezzi di ricambio originali, altrimenti non è garantito il funzionamento corretto e sicuro.
- Prima del trasporto e/o dei lavori di manutenzione, lasciare raffreddare il dispositivo.
- Non utilizzare il dispositivo nelle immediate vicinanze di vasche da bagno, docce, piscine o altri contenitori che contengono acqua. Sussiste pericolo di folgorazione!

Uso conforme alla destinazione

Utilizzare il dispositivo TIH 350+ / TIH 650+ per riscaldare le pareti, come supporto nell'essiccazione in caso di risanamento in seguito a danni causati dall'acqua.

Utilizzare il dispositivo solo in ambienti interni.

Uso improprio prevedibile

- Non posare alcun oggetto, come ad es. abiti, sul dispositivo.
- Non utilizzare il dispositivo per riscaldare veicoli.
- Non utilizzare il dispositivo per riscaldare ambienti.
- Non utilizzare il dispositivo in ambienti esterni.
- Non utilizzare il dispositivo nelle vicinanze di benzina, solventi, vernici o altri vapori facilmente infiammabili, o in ambienti in cui questi vengono stoccati.
- È vietato utilizzare il dispositivo come riscaldatore per neonati/bambini o animali.
- È vietato installare il dispositivo in una cabina doccia o direttamente sopra a una vasca da bagno.
- È vietato utilizzare il dispositivo nelle vicinanze di piscine.
- Non utilizzare il dispositivo nelle immediate vicinanze di lavandini, vasche da bagno o altri contenitori che contengono acqua.
Non immergere mai il dispositivo nell'acqua.
- Un utilizzo diverso da quello conforme alla destinazione, rappresenta un uso improprio prevedibile.

È vietato apporre delle modifiche, fare delle installazioni e delle trasformazioni del dispositivo.

Qualifica del personale

Il personale addetto all'utilizzo di questo dispositivo deve:

- essere conscio dei pericoli che possono venirsene a creare durante il lavoro con dispositivi elettrici in ambienti umidi.
- aver letto e capito le istruzioni per l'uso, in particolare il capitolo sulla sicurezza.

I lavori di manutenzione che richiedono l'apertura dell'involucro devono essere eseguiti esclusivamente da aziende di impianti elettrici o dalla Trotec.

Simboli presenti sul dispositivo

Simboli

Descrizione



Il simbolo sul dispositivo indica che non è consentito appendere oggetti (ad es. asciugamani, indumenti, ecc.) direttamente davanti al dispositivo o su di esso.

Il riscaldatore non deve essere coperto, per evitare un surriscaldamento e il pericolo di incendio!



Il simbolo sul dispositivo indica che non è consentito spruzzare sul dispositivo.



Il simbolo sul dispositivo avverte che a causa della superficie rovente sussiste pericolo di morte e pericolo per la salute delle persone.

Pericoli residui



Avvertimento relativo a tensione elettrica

I lavori sulle parti elettriche devono essere eseguiti esclusivamente da imprese specializzate autorizzate!



Avvertimento relativo a tensione elettrica

Prima di qualsiasi lavoro sul dispositivo, rimuovere la spina elettrica dalla presa di corrente!

Non toccare la spina elettrica con mani umide o bagnate!

Scollegare il cavo elettrico dalla presa di corrente, estraendo la spina elettrica dalla presa.



Avvertimento relativo a superficie calda

Alcune parti di questo dispositivo possono diventare molto calde e causare ustioni. È necessaria una particolare attenzione quanto sono presenti bambini o altre persone che necessitano di protezione!



Avvertimento relativo a superficie calda

La superficie del dispositivo si riscalda durante il funzionamento.

Non toccare la superficie del dispositivo durante il funzionamento, e mantenere la distanza minima!



Avvertimento

Da questo dispositivo posso scaturire pericoli, se viene utilizzato in modo non corretto o non conforme alla sua destinazione da persone senza formazione! Tenere conto delle qualifiche del personale!



Avvertimento

Questo dispositivo non è un giocattolo e non deve essere maneggiato da bambini.



Avvertimento

Pericolo di soffocamento!

Non lasciare incustodito il materiale di imballaggio. Potrebbe diventare un gioco pericoloso per bambini.



Avvertimento

Pericolo di lesioni causate dai raggi infrarossi!
Non sostare troppo a lungo nelle immediate vicinanze del dispositivo. Non guardare direttamente nel dispositivo per un periodo prolungato. Rispettare le distanze minime.



Avvertimento

Sussiste pericolo di incendio, in caso di posizionamento non corretto.
Non posizionare il dispositivo su pavimentazioni infiammabili.
Non posizionare il dispositivo su moquette a pelo lungo.



Avvertimento

Il dispositivo non deve essere coperto, per evitare un surriscaldamento e il pericolo di incendio!

Comportamento in caso di emergenza

1. In caso di emergenza, staccare il dispositivo dall'alimentazione elettrica: Scollegare il cavo elettrico dalla presa di corrente, estraendo la spina elettrica dalla presa.
2. Non allacciare nuovamente all'alimentazione elettrica un dispositivo difettoso.

Protezione surriscaldamento

Il dispositivo dispone di un termostato di sicurezza che viene attivato quando il dispositivo si surriscalda (superamento della temperatura di funzionamento).

Se si accende il termostato di sicurezza, il dispositivo si spegne.

Se il dispositivo si è raffreddato a sufficienza, il riscaldatore si riaccende.

Se il termostato di sicurezza non si attiva in caso di surriscaldamento, scatta la protezione surriscaldamento. Il dispositivo si spegne poi completamente. Rivolgersi in questo caso al servizio assistenza clienti per far sostituire la protezione surriscaldamento.

Informazioni relative al dispositivo

Descrizione del dispositivo

Il dispositivo serve per essiccare dei precisi danni causati dall'acqua sulle pareti. Per danni verificatisi al di sopra del pavimento, sul primo pannello è possibile montare due ulteriori dispositivi con l'accessorio kit maniglie di fissaggio TIH 350+ / 650+ che può essere ordinato.

Per irradiare le superfici delle pareti situate nelle aree più in alto, il dispositivo può essere utilizzato con il kit allaccio supporti di montaggio 350+ o 650+ e il kit morsetti di fissaggio dei supporti di montaggio, oltre a supporti di montaggio adatti, tutti accessori che possono essere ordinati.

Il dispositivo è dotato di un contatore del consumo energetico certificato MID e quindi è omologato ai fini della fatturazione. Il contatore mostra l'energia consumata fino a quel momento. Non è possibile resettarlo. Una luce al LED mostra che il pannello è acceso e che il contatore sta rilevando il consumo energetico.

In conformità con le disposizioni sulla calibrazione, le ditte che eseguono lavori di risanamento vengono considerate come cosiddette "utilizzatrici di misuratori" o "utilizzatrici di valori misurati", e ciò le obbliga all'osservazione della normativa tedesca sulla taratura (MessEG). La normativa tedesca sulla taratura (MessEG) regola il rilevamento e la riproduzione dei valori misurati, in base ai quali devono essere rilevati i costi della corrente consumata dai dispositivi.

Irraggiamento

La lunghezza d'onda dell'irraggiamento termico prodotta dai dispositivi TIH 350+ / TIH 650+ è associata all'area IR-C. La lunghezza d'onda dipende dalla temperatura della superficie di volta in volta esistente sul pannello radiante e quindi anche dalla temperatura ambientale nella quale viene installato il pannello radiante. Con 75 °C = 8,3 µm, con 85 °C = 8,1 µm, con 95 °C = 7,9 µm (secondo la legge dello spostamento di Wien) Con questo leggero irraggiamento IR-C si esclude un danneggiamento degli occhi.

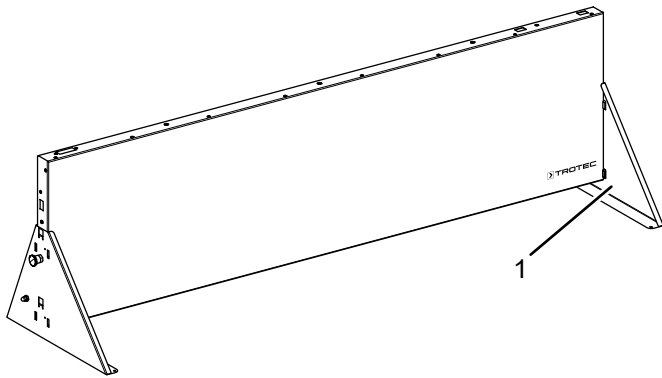
Che cosa è un irraggiamento a infrarossi?

L'irraggiamento ad infrarossi è un irraggiamento naturale ed è per esempio una parte dell'irraggiamento solare. È un irraggiamento di calore, indipendentemente da come si viene a creare il calore. Così, ogni corpo che ha una temperatura superiore al punto zero assoluto (-273 °C), emana energia in forma di irraggiamento elettromagnetico.

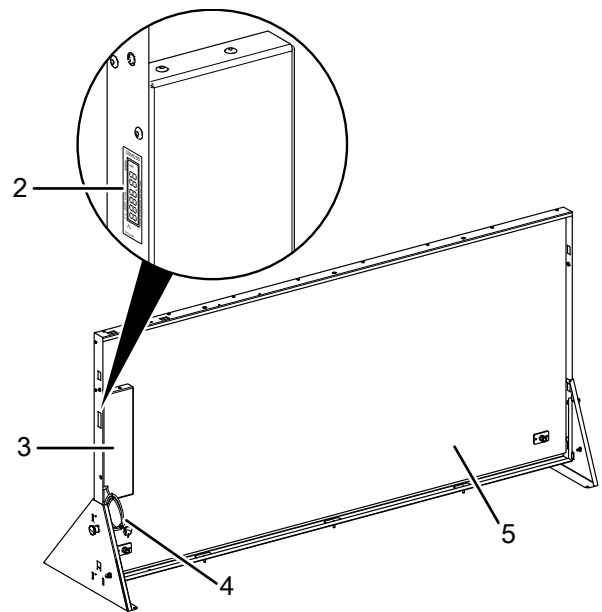
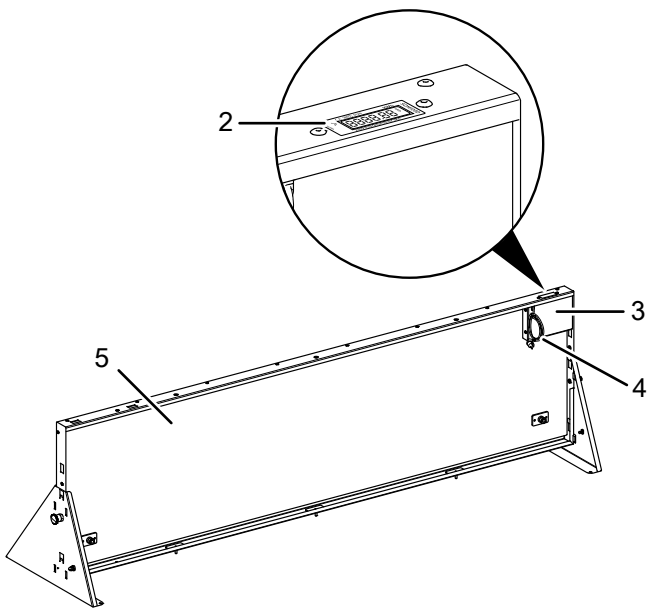
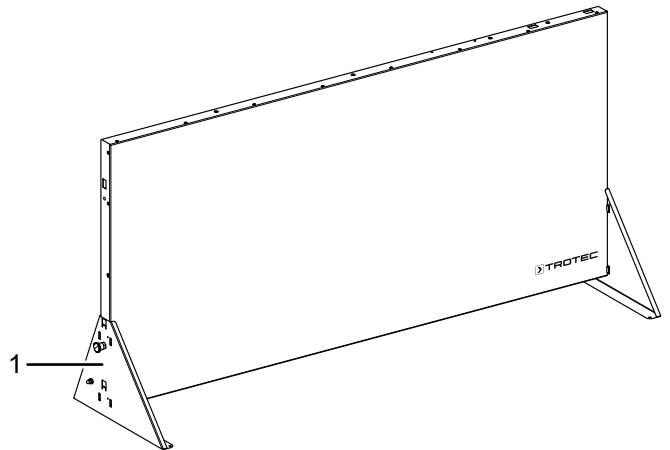
La lunghezza d'onda dell'irraggiamento infrarosso viene definita in base alla temperatura dell'oggetto radiante. Se i raggi infrarossi colpiscono la superficie di altri oggetti, l'energia contenutavi viene liberata in forma di calore. Il trasferimento del calore ha luogo in seguito a conducibilità, convezione e irraggiamento. Il fattore decisivo qui è sempre la differenza delle temperature.

Rappresentazione del dispositivo

TIH 350+



TIH 650+



N.	Definizione
1	Piedino di appoggio
2	Contatore del consumo energetico
3	Scatola elettrica
4	Cavo elettrico con spina elettrica
5	Lato di irraggiamento

Trasporto e stoccaggio

Avviso

Se il dispositivo viene immagazzinato o trasportato in modo non conforme, il dispositivo può essere danneggiato.

Fare attenzione alle informazioni relative al trasporto e allo stoccaggio del dispositivo.

Trasporto

Osservare le seguenti indicazioni **prima** di ogni trasporto:

- Scollegare il cavo elettrico dalla presa di corrente, estraendo la spina elettrica dalla presa.
- Non utilizzare il cavo elettrico come corda traente.
- Lasciare che il dispositivo si raffreddi sufficientemente.

Immagazzinaggio

Osservare le seguenti indicazioni **prima** di ogni stoccaggio:

- Scollegare il cavo elettrico dalla presa di corrente, estraendo la spina elettrica dalla presa.
- Lasciare che il dispositivo si raffreddi sufficientemente.

In caso di non utilizzo del dispositivo, osservare le seguenti condizioni di stoccaggio:

- Asciutto e protetto contro gelo e calore
- in posizione diritta in un posto protetto dalla polvere e dall'irraggiamento diretto del sole
- eventualmente con un involucro che lo protegge dalla polvere che può penetrarvi
- Non posizionare altri dispositivi o oggetti sul dispositivo, per evitare danneggiamenti allo stesso

Montaggio e installazione

Dotazione

- 1 x dispositivo
- 1 x istruzioni
- 2 x piedino d'appoggio

Disimballaggio del dispositivo

1. Aprire il cartone ed estrarre il dispositivo.
2. Rimuovere completamente l'imballaggio del dispositivo.
3. Srotolare completamente il cavo elettrico. Fare attenzione che il cavo elettrico non sia danneggiato e non danneggiarlo durante lo srotolamento.

Montaggio

Il dispositivo TIH 350+ / TIH 650+ viene fornito già parzialmente premontato. I piedini d'appoggio devono essere ancora montati.

Montaggio dei piedini d'appoggio

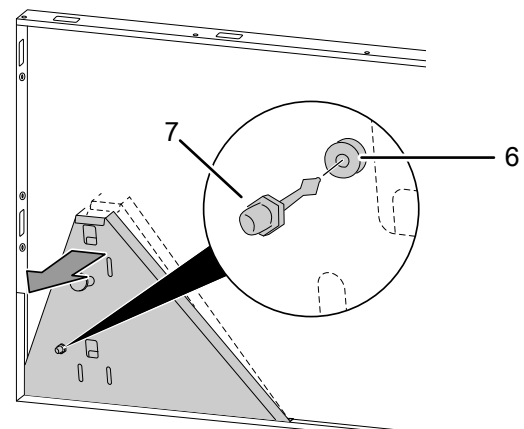


Informazioni

Il montaggio dei piedini d'appoggio dei dispositivi TIH 350+ / TIH 650+ è identico.

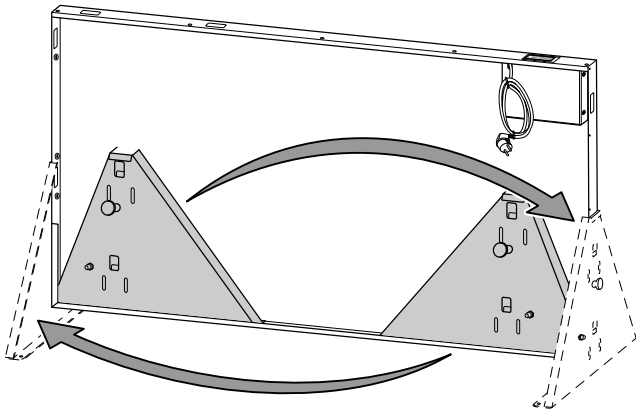
Procedere nel seguente modo per montare i piedini d'appoggio sul dispositivo:

1. Allentare i piedini d'appoggio dai pannelli radianti.
 - ⇒ Ribaltare i piedini d'appoggio via dal dispositivo e fare attenzione che per ogni piedino d'appoggio (7) si stacchi il relativo bullone dal dispositivo di blocco (6) sul dispositivo.

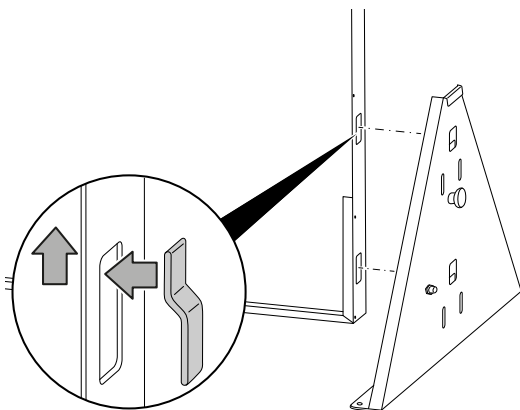


2. Posizionare il dispositivo come desiderato, nell'orientamento di taglio o trasversale.

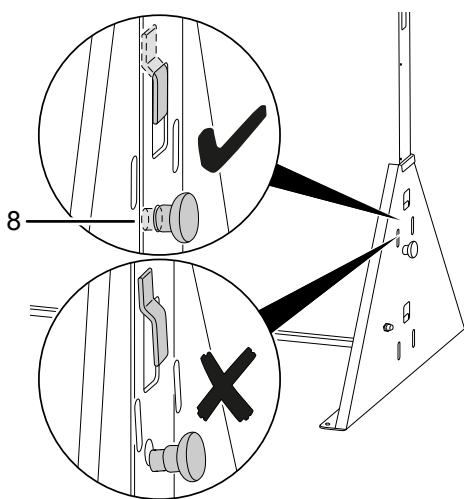
3. Applicare i piedini d'appoggio sul lato corretto del dispositivo.



4. Fare attenzione che le guide di collegamento dei piedini d'appoggio siano posizionate correttamente sugli incavi presenti sul dispositivo.

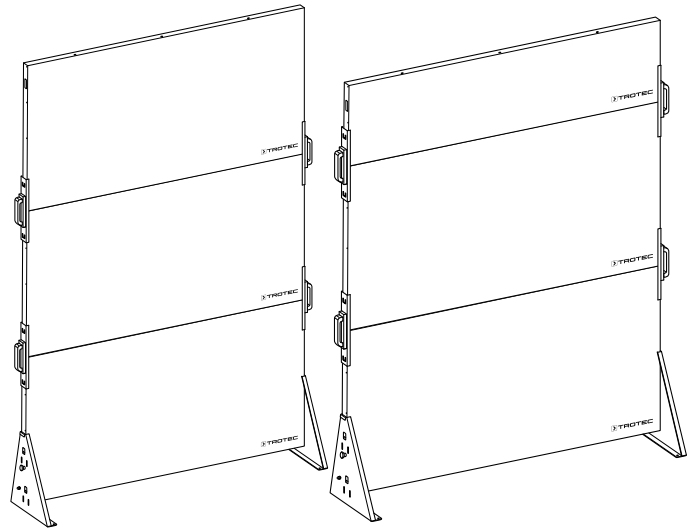


5. Controllare che il perno elastico (8) sia scattato bene in posizione.



Impilare i dispositivi (opzionale)

I dispositivi possono essere impilati solamente con il kit maniglie di fissaggio accessorio, che può essere ordinato. Osservare la spiegazione allegata alle maniglie di fissaggio. Il TIH 350+ e il TIH 650+ possono essere impilati in qualsiasi combinazione.

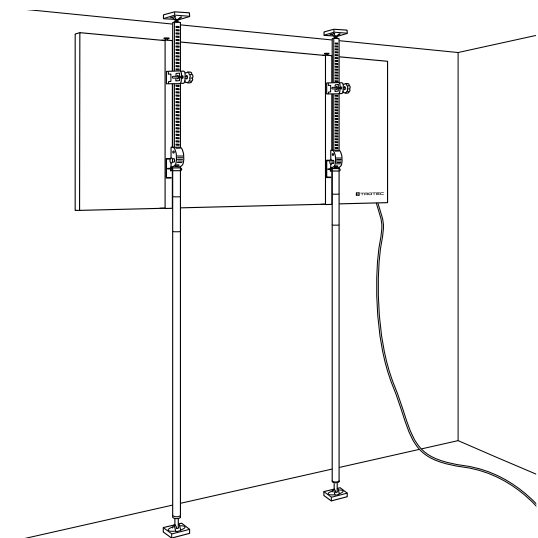


Attenzione

Pericolo di lesioni! Controllare che l'installazione sia stata impilata in una posizione stabile. Eventualmente, assicurare la costruzione in modo aggiuntivo.

Montaggio per l'irraggiamento di superfici delle pareti situate nelle aree più in alto (opzionale)

I dispositivi possono essere montati solamente con i morsetti di fissaggio e il kit allaccio supporti di montaggio, per l'irraggiamento di superfici delle pareti situate nelle aree più in alto. In aggiunta, servono dei supporti di montaggio adatti.



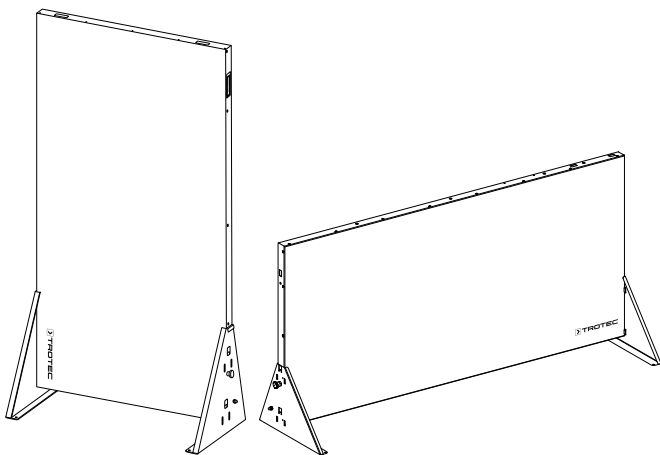
Posizionamento

Nel selezionare il luogo di posizionamento del dispositivo, è necessario rispettare una serie di condizioni ambientali e tecniche. Una mancata osservanza può pregiudicare la funzionalità del dispositivo o degli accessori, o causare un pericolo per le persone o per le cose.

- Installare il dispositivo in posizione eretta e stabile.
- Fare attenzione che non ci siano delle tende o simili nelle immediate vicinanze.
- Installare il radiatore in modo che il lato di irraggiamento (5), cioè il lato scuro, sia orientato verso la superficie da asciugare. Se i piedini d'appoggio toccano la parete, il pannello ha raggiunto la distanza ottimale dalla parete.

Non installare il dispositivo direttamente davanti a una presa di corrente. La presa di corrente deve figurare accanto al dispositivo.

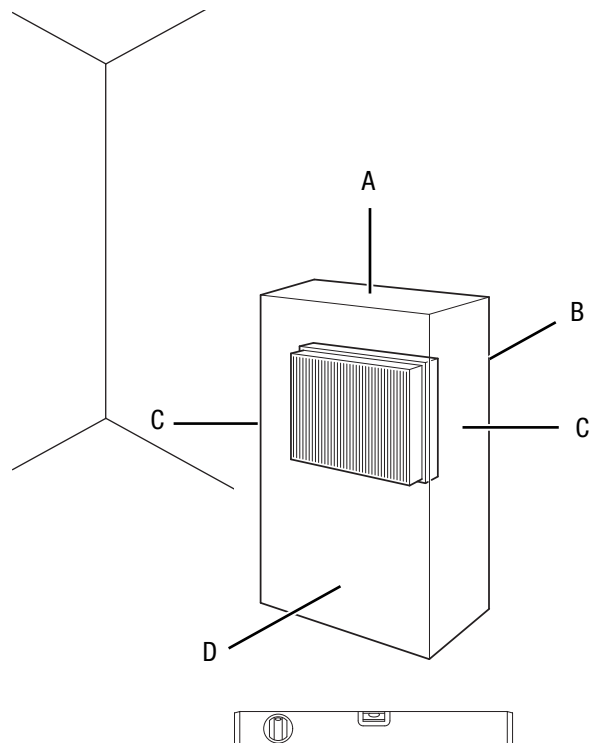
- Con più di 3 pannelli a infrarossi, utilizzare dei circuiti di commutazione separati.
- I dispositivi possono essere posizionati sia di taglio sia sul lato largo.



- Posizionare il pannello a infrarossi sempre con il lato scuro, cioè il lato di irraggiamento (5), orientato verso la parete. La distanza dalla parete deve essere al massimo di 20 cm.
- Nel posizionare il pannello a infrarossi, fare attenzione a eventuali disposizioni vigenti nel luogo di installazione.

Messa in funzione

Durante l'installazione osservare le distanze minime del dispositivo dalle pareti e dagli oggetti, in conformità con il capitolo Allegato tecnico.



- Prima di rimettere in funzione il dispositivo, controllare le condizioni del cavo elettrico. In caso di dubbi in merito alle sue condizioni perfette, chiamare il servizio di assistenza.
- Installare il dispositivo in posizione eretta e stabile.
- Evitare di posare il cavo elettrico o gli altri cavi elettrici in punti in cui si potrebbe inciampare, in particolare quando il dispositivo viene posizionato al centro del locale. Utilizzare ponti passacavi.
- Assicurarsi che le prolunghe dei cavi siano completamente srotolate.
- Fare attenzione che non ci siano delle tende o simili nelle immediate vicinanze.

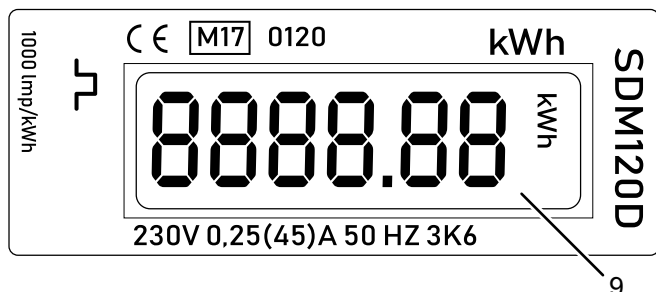
Collegamento del cavo elettrico

- Inserire la spina elettrica in una presa di corrente assicurata correttamente.

Utilizzo

- Non aprire porte o finestre.

Contatore del consumo energetico



Il contatore del consumo energetico certificato MID lampeggia una volta per ogni watt consumato.

N.	Definizione
9	Indicatore consumo energetico

Accensione del dispositivo

Dopo aver installato o posizionato il dispositivo come descritto nei capitoli Messa in funzione e Installazione, in modo che sia pronto all'uso, si può accenderlo:

1. Inserire la spina elettrica in una presa di corrente sufficientemente assicurata.
⇒ Il contatore del consumo energetico (2) si illumina.

Spegnimento



Avvertimento relativo a tensione elettrica

Non toccare la spina elettrica con mani umide o bagnate!

1. Estrarre il cavo elettrico dalla presa di corrente, afferrandolo dalla spina elettrica.
⇒ Il contatore del consumo energetico (2) si spegne.
2. Lasciare che il dispositivo si raffreddi completamente.
3. Pulire il dispositivo secondo quanto riportato nel capitolo Manutenzione.
4. Immagazzinare il dispositivo in conformità con il capitolo Stoccaggio.

Accessori disponibili da ordinare successivamente



Avvertimento

Utilizzare solo accessori e dispositivi aggiuntivi che sono indicati nelle istruzioni per l'uso. L'utilizzo di utensili o altri accessori diversi da quelli consigliati nelle istruzioni per l'uso può comportare un pericolo di lesioni.

Accessori	Codice articolo
Kit maniglie di fissaggio TIH 350+/650+	1.410.003.009
Kit allaccio supporti di montaggio 350+	1.410.003.007
Kit allaccio supporti di montaggio 650+	1.410.003.003
Kit morsetti di fissaggio per i supporti di montaggio	1.410.003.004
Borsa da trasporto TIH 650+	1.410.003.005
Termostato con presa BN30	6.100.007.009
Termostato a spina BN35 per il TIH+	6.100.007.008

Errori e disturbi



Avvertimento relativo a tensione elettrica

I lavori che richiedono l'apertura del dispositivo devono essere eseguiti esclusivamente da imprese specializzate autorizzate o da Trotec.

Il funzionamento perfetto del dispositivo è stato controllato più volte durante la sua produzione. Nel caso in cui dovessero, ciononostante, insorgere dei disturbi nel funzionamento, controllare il dispositivo secondo la seguente lista.

Il dispositivo non si avvia:

- Controllare l'alimentazione elettrica.
- Controllare che il cavo elettrico e la spina elettrica non siano danneggiati.
- Controllare il fusibile di protezione principale.

La superficie del dispositivo si inarca verso l'esterno:

- Il materiale si espande con il calore. Questo è un procedimento normale. Non è necessario alcun provvedimento.

La superficie del dispositivo si riscalda solo leggermente:

- La tensione elettrica non corrisponde ai requisiti. Controllare la tensione elettrica.
- La temperatura ambientale è bassa. Questo è un procedimento normale. Non è necessario alcun provvedimento.

Una volta acceso, il dispositivo fa rumore:

- Il materiale si espande con il calore. Anche l'isolamento si espande e può provocare dei rumori. Questo è un procedimento normale. Non è necessario alcun provvedimento.

Avviso

Attendere almeno 3 minuti dopo tutti i lavori di manutenzione e di riparazione. Riaccendere il dispositivo solo allora.

Il dispositivo ancora non funziona perfettamente dopo questi controlli:

Contattare il servizio di assistenza. Portare eventualmente il dispositivo presso un'azienda di impianti elettrici autorizzata o presso Trotec per farlo riparare.

Manutenzione

Attività da svolgere prima dell'inizio della manutenzione



Avvertimento relativo a tensione elettrica

Non toccare la spina elettrica con mani umide o bagnate!

- Spegnerne il dispositivo.
- Scollegare il cavo elettrico dalla presa di corrente, estraendo la spina elettrica dalla presa.
- Lasciare che l'apparecchio si raffreddi completamente.



Avvertimento relativo a tensione elettrica

I lavori che richiedono l'apertura del dispositivo devono essere eseguiti esclusivamente da imprese specializzate autorizzate o da Trotec.

Pulitura del dispositivo



Avvertimento relativo a tensione elettrica

Non immergere mai il dispositivo nell'acqua!

Pulire il dispositivo con un panno umido, morbido e senza pelucchi. Fare attenzione che non penetri umidità all'interno dell'involucro. Fare attenzione che l'umidità non entri in contatto con gli elementi costruttivi elettrici. Per inumidire il panno, non utilizzare detergenti aggressivi, come per es. spray detergenti, solventi, detergenti a base di alcool o abrasivi.

Dopo la pulizia, asciugare l'involucro con un panno.

Allegato tecnico

Dati tecnici

Parametri	Valore	
Modello	TIH 350+	TIH 650+
Codice articolo	1.410.003.022	1.410.003.030
Potenza termica con 20 °C ¹	350 W	650 W
Alimentazione elettrica	230 V / 50 Hz	230 V / 50 Hz
Intervallo di lavoro	da -20 °C a 55 °C	da -20 °C a 55 °C
Potenza assorbita max.	440 W	820 W
Consumo nominale con 20 °C ¹	0,3 kWh	0,5 kWh
Lunghezza cavo	2 m	2 m
Superficie di azione	0,46 m ²	0,85 m ²
Temperatura delle superfici	85 °C	85 °C
Classe di protezione	IP 44	IP 44
Peso	6,5 kg	10,7 kg
Misure (Larghezza x Altezza ² x Profondità ²)	1370 x 367 x 36 mm	1370 x 625 x 36 mm
Distanza minima dalle pareti e dagli oggetti:		
A: sopra	6 cm	6 cm
B: dietro	6 cm	6 cm
C: di lato	6 cm	6 cm
D: davanti	6 cm	6 cm

¹ La temperatura indicata si riferisce alla temperatura nell'elemento riscaldante.

² senza piedini d'appoggio

Avviso

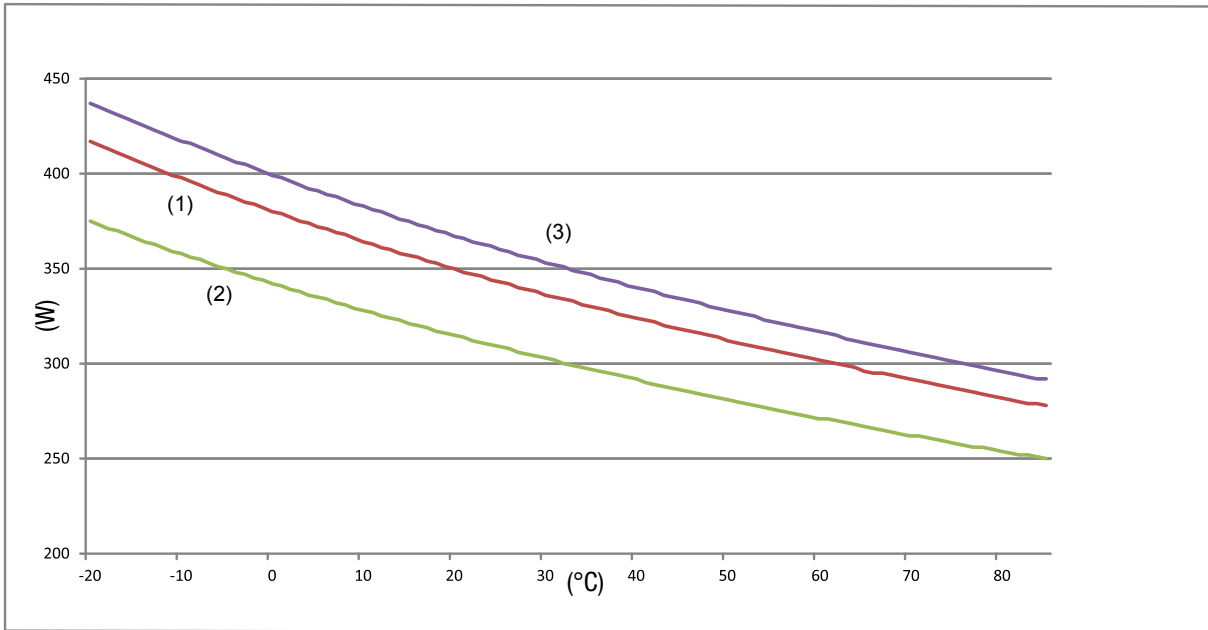
I valori limite per le correnti di dispersione e le correnti differenziali citate nella normativa

DIN VDE 701-702:2008 vengono superati dalle piastre riscaldanti della serie TIH e TIH+.

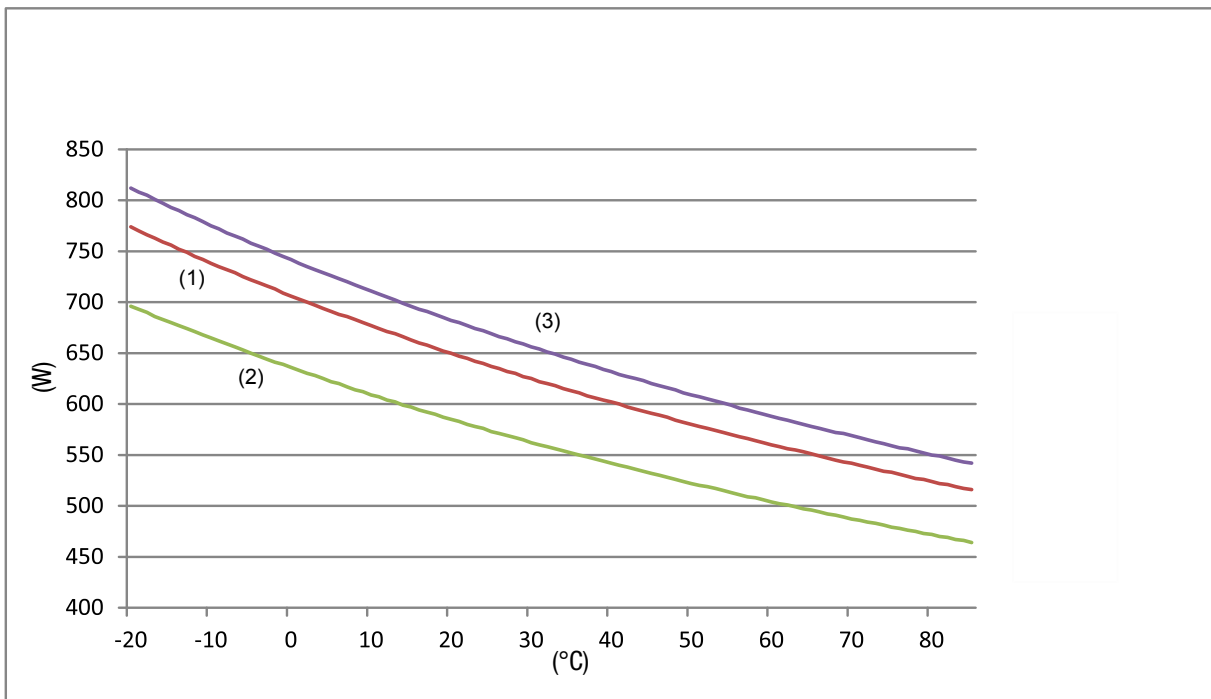
Secondo la DIN VDE 701-702 capitolo 5, tabella 2, oltre all'allegato D, in casi giustificati sono possibili delle eccezioni. Alla base dei valori di misurazione aumentati non ci sono delle cause rilevanti per la sicurezza.

Quindi, contrariamente ai valori citati nella DIN VDE 701-702:2008, un valore limite di 4,5 mA è ammesso per le correnti di dispersione e le correnti differenziali.

Potenza del TIH 350+ a seconda della temperatura della pellicola



Potenza del TIH 650+ a seconda della temperatura della pellicola



Parametri	Valore
(W)	Potenza dei dispositivi in watt
(°C)	Temperatura della pellicola in °C
(1)	Media
(2)	Minimo
(3)	Massimo

Smaltimento



Il simbolo del cestino barrato su un vecchio dispositivo elettrico o elettronico significa che questo dispositivo non deve essere smaltito nei rifiuti domestici al termine della sua durata. Nelle vicinanze di ognuno sono a disposizione i punti di raccolta per i vecchi dispositivi elettrici ed elettronici. Gli indirizzi possono essere reperiti dalla propria amministrazione comunale o municipale. Per molti paesi dell'UE è possibile informarsi su ulteriori possibilità di restituzione anche sul sito web <https://hub.trotec.com/?id=45090>. Altrimenti, rivolgersi a un rappresentante di dispositivi usati riconosciuto, approvato per il proprio paese.

Grazie alla raccolta differenziata dei vecchi dispositivi elettrici ed elettronici si intende rendere possibile il riutilizzo, l'utilizzazione del materiale o altre forme di utilizzazione dei vecchi dispositivi, oltre a prevenire l'impatto negativo sull'ambiente e sulla salute umana, attraverso lo smaltimento delle sostanze pericolose eventualmente contenute nei dispositivi.

Trotec GmbH

Grebener Str. 7
D-52525 Heinsberg

☎ +49 2452 962-400

☎ +49 2452 962-200

✉ info@trotec.com

www.trotec.com