

TRH 20 E / TRH 21 E / TRH 22 E / TRH 23 E / TRH 24 E

IT

ISTRUZIONI PER L'USO
RADIATORE AD OLIO



IT Il presente prodotto è adatto solo a
ambienti correttamente isolati o ad un
uso occasionale.

 TROTEC

Sommario

Indicazioni relative alle istruzioni per l'uso 2

Sicurezza 2

Informazioni relative al dispositivo 5

Trasporto e stoccaggio..... 7

Montaggio e messa in funzione 7

Comando 10

Errori e disturbi..... 12

Manutenzione 13

Allegato tecnico..... 14

Smaltimento..... 16

Indicazioni relative alle istruzioni per l'uso

Simboli



Avvertimento relativo a tensione elettrica

Questo simbolo indica che sussistono pericoli di vita e per la salute delle persone, a causa della tensione elettrica.



Avvertimento relativo a superficie calda

Questo simbolo avverte che a causa della superficie calda, sussiste pericolo di morte e pericolo per la salute delle persone.



Avvertimento

Questa parola chiave definisce un pericolo con un livello di rischio medio, che se non viene evitato potrebbe avere come conseguenza la morte o una lesione grave.



Attenzione

Questa parola chiave definisce un pericolo con un livello di rischio basso, che se non viene evitato potrebbe avere come conseguenza una lesione minima o leggera.

Avviso

Questa parola chiave indica la presenza di informazioni importanti (per es. relative a danni a cose), ma non indica pericoli.



Informazioni

Gli avvertimenti con questo simbolo aiutano a eseguire in modo veloce e sicuro le proprie attività.



Osservare le istruzioni

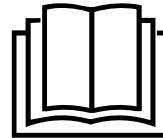
Gli avvertimenti con questo simbolo indicano che devono essere osservate le istruzioni per l'uso.

La versione aggiornata delle istruzioni per l'uso e la dichiarazione di conformità UE possono essere scaricate dal seguente link:

TRH 20 E / TRH 21 E



<https://hub.trotec.com/?id=43931>



TRH 22 E / TRH 23 E



<https://hub.trotec.com/?id=43932>

TRH 24 E



<https://hub.trotec.com/?id=45462>

Sicurezza

Leggere le presenti istruzioni con attenzione prima della messa in funzione/dell'utilizzo del dispositivo e conservare le istruzioni sempre nelle immediate vicinanze del luogo di installazione o presso il dispositivo stesso.



Avvertimento

Leggere tutte le indicazioni di sicurezza e le istruzioni.

L'inosservanza delle indicazioni di sicurezza e delle istruzioni può causare scosse elettriche, incendi e/o lesioni gravi.

Conservare tutte le indicazioni di sicurezza e le istruzioni per il futuro.

Questo dispositivo può essere utilizzato da bambini a partire da 8 anni e da persone con capacità fisiche, sensoriali o mentali ridotte o con mancanza di esperienza o conoscenza, se sono supervisionati o se sono stati formati sull'utilizzo sicuro del dispositivo e se capiscono i pericoli che ne possono risultare. I bambini non devono giocare con il dispositivo. La pulizia e la manutenzione da parte dell'utente non devono essere eseguite da bambini senza supervisione.



Avvertimento

Tenere lontano il dispositivo dalla portata di bambini di età inferiore ai 3 anni, a meno che non siano costantemente vigilati.

I bambini da 3 anni in su e di età inferiore a 8 anni possono soltanto accendere e spegnere il dispositivo se questo avviene sotto il controllo di un adulto o se sono stati istruiti sul sicuro utilizzo del dispositivo e hanno compreso i potenziali pericoli, purché il dispositivo sia posizionato e installato nel suo normale luogo di utilizzo.

I bambini da 3 anni in su e di età inferiore a 8 anni non sono autorizzati a infilare la spina nella presa di corrente, a regolare il dispositivo, a pulirlo e/o a eseguire la manutenzione prevista da parte dell'utente.



Avvertimento

Non utilizzare il dispositivo in ambienti piccoli, se vi si trovano delle persone, che non sono in grado di abbandonare l'ambiente autonomamente e che non sono supervisionate costantemente.

- Non utilizzare il dispositivo in ambienti o aree a rischio di esplosione e non posizionarlo in tali locali.
- Non utilizzare il dispositivo in atmosfere aggressive.
- Non utilizzare il dispositivo a una altezza superiore ai 2000 m.
- Posizionare il dispositivo in posizione verticale e in modo stabile su un fondo che ne sopporti il peso.
- Far asciugare il dispositivo dopo la pulizia con acqua. Non metterlo in funzione se è bagnato.
- Non mettere in funzione o comandare il dispositivo se si hanno mani umide o bagnate.
- Non esporre il dispositivo al getto diretto di acqua.
- Non infilare mai oggetti o elementi nel dispositivo.

- Non coprire il dispositivo durante il suo funzionamento.
- Non rimuovere alcuna indicazione sulla sicurezza, adesivo o etichetta dal dispositivo. Mantenere le indicazioni sulla sicurezza, gli adesivi o le etichette in buone condizioni, affinché si possano leggere bene.
- Non sedersi sul dispositivo.
- Il dispositivo non è un giocattolo. Tenere lontani bambini e animali. Utilizzare il dispositivo solo sotto sorveglianza.
- Controllare il dispositivo prima di ogni utilizzo, e verificare che gli accessori e gli allacci non siano danneggiati. Non utilizzare dispositivi o parti di dispositivi danneggiati.
- Assicurarsi che tutti i cavi elettrici che si trovano all'esterno del dispositivo siano protetti da possibili danneggiamenti (per es. causati da animali). Non utilizzare mai il dispositivo se sono presenti danni ai cavi elettrici o all'alimentazione elettrica!
- L'alimentazione elettrica deve essere conforme alle indicazioni riportate nell'Allegato Tecnico.
- Inserire la spina elettrica in una presa di corrente assicurata correttamente.
- Scegliere le prolunghe del cavo elettrico nel rispetto della potenza allacciata del dispositivo, della lunghezza del cavo e della destinazione d'uso. Srotolare completamente il cavo della prolunga. Evitare il sovraccarico elettrico.
- Scollegare il cavo elettrico dalla presa di corrente prima di iniziare i lavori di manutenzione e di riparazione sul dispositivo, estraendo la spina elettrica dalla presa.
- Spegnere il dispositivo e rimuovere il cavo elettrico dalla presa di corrente, quando il dispositivo non viene utilizzato.
- Controllare che il cavo elettrico e la spina elettrica non siano danneggiati. Se si riscontrano danni, non provare a rimettere in funzione il dispositivo. Ordinate un nuovo cavo elettrico con spina elettrica da Trotec e usatelo per sostituire il cavo elettrico con la spina elettrica difettoso. I cavi elettrici difettosi rappresentano un serio pericolo per la salute!
- Il cavo elettrico non deve essere poggiato sul dispositivo o essere disposto davanti all'uscita dell'aria, altrimenti potrebbe essere danneggiato dalla temperatura elevata.
- Durante l'installazione osservare le distanze minime del dispositivo dalle pareti e dagli oggetti e le condizioni di stoccaggio e di funzionamento, in conformità con i Dati tecnici (capitolo Allegato tecnico).
- Mantenere una distanza di sicurezza di almeno 1 m tra l'entrata dell'aria e l'uscita dell'aria del dispositivo e qualsiasi stoffa infiammabile come per es. tessuti, tendine, letti o divani.
- Assicurarsi che l'entrata e l'uscita dell'aria siano libere.
- Assicurarsi che sul lato di aspirazione non ci sia mai della sporcizia e che non ci siano oggetti sciolti.

- Non posizionare il dispositivo su pavimentazioni infiammabili.
- Utilizzare esclusivamente pezzi di ricambio originali, altrimenti non è garantito il funzionamento corretto e sicuro.
- Prima del trasporto e/o dei lavori di manutenzione, lasciare raffreddare il dispositivo.
- È vietato posizionare il dispositivo sotto una presa di corrente a parete.
- Non utilizzare più il dispositivo se è stato fatto cadere o se presenta dei segni visibili di danneggiamenti.

Uso conforme alla destinazione

Il dispositivo è adatto solo in ambienti correttamente isolati o a un uso occasionale.

Il dispositivo è stato realizzato per il riscaldamento supplementare in ambienti asciutti e chiusi, nel rispetto dei dati tecnici. È previsto esclusivamente per il posizionamento a terra.

Uso improprio prevedibile

- Non installare il dispositivo su una pavimentazione bagnata o allagata.
- Non posare alcun oggetto, come ad es. abiti, sul dispositivo.
- Non utilizzare il dispositivo nelle vicinanze di benzina, solventi, vernici o altri vapori facilmente infiammabili, o in ambienti in cui questi vengono stoccati.
- Non utilizzare il dispositivo all'aperto.
- È proibito utilizzare questo riscaldatore in ambienti umidi.
- Non immergere mai il dispositivo nell'acqua.
- Non utilizzare il dispositivo per riscaldare veicoli.
- Non riscaldare mai le stanze con un volume interno inferiore a 4 m³. Sussiste pericolo di surriscaldamento!
- Un utilizzo diverso da quello conforme alla destinazione, rappresenta un uso improprio prevedibile.
- Tener conto che i nostri dispositivi non sono realizzati per l'impiego in industrie, aziende e imprese artigianali. Non ci assumiamo alcuna responsabilità se il dispositivo viene impiegato in industrie, aziende, imprese artigianali o per lo svolgimento di attività simili.
- Non eseguire alcuna modifica strutturale o fare installazioni o trasformazioni sul/del dispositivo.


Qualifica del personale

Il personale addetto all'utilizzo di questo dispositivo deve:

- essere conscio dei pericoli che possono venirsi a creare durante il lavoro con dispositivi elettrici in ambienti umidi.
- aver letto e capito le istruzioni per l'uso, in particolare il capitolo sulla sicurezza.

I lavori di manutenzione che richiedono l'apertura dell'involucro devono essere eseguiti esclusivamente da aziende di impianti elettrici o dalla Trotec.

Simboli presenti sul dispositivo

Simboli	Descrizione
	Il simbolo sul dispositivo indica che non è consentito appendere oggetti (ad es. asciugamani, indumenti, ecc.) direttamente davanti al dispositivo o su di esso. Il riscaldatore non deve essere coperto, per evitare un surriscaldamento e il pericolo di incendio!

Pericoli residui



Avvertimento relativo a tensione elettrica

I lavori sulle parti elettriche devono essere eseguiti esclusivamente da imprese specializzate autorizzate!



Avvertimento relativo a tensione elettrica

Prima di qualsiasi lavoro sul dispositivo, rimuovere la spina elettrica dalla presa di corrente!

Non toccare la spina elettrica con mani umide o bagnate!

Scollegare il cavo elettrico dalla presa di corrente, estraendo la spina elettrica dalla presa.



Avvertimento relativo a tensione elettrica

Pericolo di scossa elettrica!

Il dispositivo non deve entrare in contatto con l'acqua, altrimenti sussiste pericolo di scossa elettrica!

Non utilizzare questo riscaldatore in ambienti umidi!



Avvertimento relativo a superficie calda

Alcune parti di questo dispositivo possono diventare molto calde e causare ustioni. Fare particolarmente attenzione quanto sono presenti bambini o altre persone che necessitano di protezione!



Avvertimento

Da questo dispositivo posso scaturire pericoli, se viene utilizzato in modo non corretto o non conforme alla sua destinazione da persone senza formazione! Tenere conto delle qualifiche del personale!



Avvertimento

Questo dispositivo non è un giocattolo e non deve essere maneggiato da bambini.

**Avvertimento**

Pericolo di soffocamento!
Non lasciare incustodito il materiale di imballaggio.
Potrebbe diventare un gioco pericoloso per bambini.

**Avvertimento**

Sussiste pericolo di incendio, in caso di posizionamento non corretto.
Non posizionare il dispositivo su pavimentazioni infiammabili.
Non posizionare il dispositivo su moquette a pelo lungo.

**Avvertimento**

Il dispositivo non deve essere coperto, per evitare un surriscaldamento e il pericolo di incendio!

Comportamento in caso di emergenza

1. Spegnerne il dispositivo.
2. In caso di emergenza, staccare il dispositivo dall'alimentazione elettrica: Scollegare il cavo elettrico dalla presa di corrente, estraendo la spina elettrica dalla presa.
3. Non allacciare nuovamente all'alimentazione elettrica un dispositivo difettoso.

Protezione surriscaldamento

Il dispositivo dispone di un termostato di sicurezza che viene attivato quando il dispositivo si surriscalda (superamento della temperatura di funzionamento).

Verificare quale è la causa del surriscaldamento.

Se il termostato di sicurezza non si attiva in caso di surriscaldamento, scatta la protezione surriscaldamento. Il dispositivo si spegne poi completamente. Rivolgersi in questo caso al servizio assistenza clienti per far sostituire la protezione surriscaldamento.

Protezione antiribaltamento

Il dispositivo dispone di una protezione antiribaltamento. La protezione antiribaltamento è un dispositivo di sicurezza finalizzato a minimizzare il pericolo di incendio in caso di ribaltamento accidentale. Il dispositivo si spegne se non è più garantita la posizione eretta, ad es. se viene ribaltato.

La protezione antiribaltamento spegne il dispositivo non appena questo viene inclinato dalla sua posizione verticale. Se il dispositivo poggia in verticale su una superficie stabile, può essere utilizzato normalmente dopo alcuni secondi.

Informazioni relative al dispositivo**Descrizione del dispositivo**

Il radiatore ad olio serve alla produzione di aria calda in interni.

Il dispositivo dispone di 3 livelli di potenza e un termostato regolabile in continuo, con seguenti potenze massime:

- TRH 20 E: 2.000 Watt
- TRH 21 E: 2.500 Watt
- TRH 22 E: 2.400 Watt (potenza con ventilatore)
- TRH 23 E: 2.900 Watt (potenza con ventilatore)
- TRH 24 E: 2.200 Watt

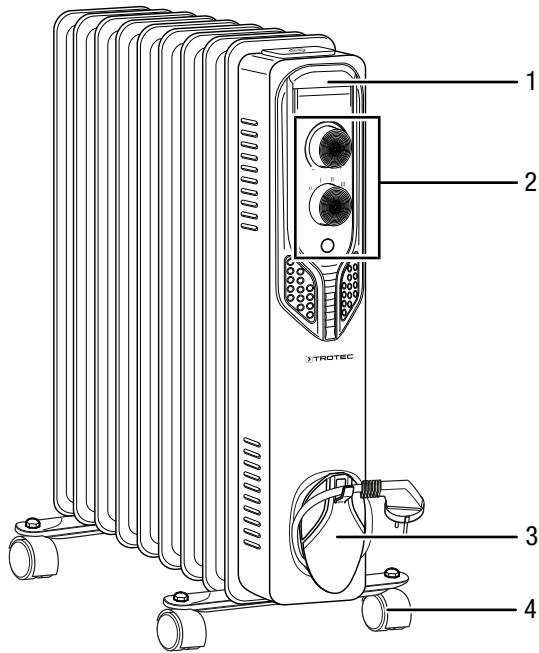
Il calore generato elettricamente tramite gli elementi riscaldanti all'interno del dispositivo viene raccolto dal fluido riscaldante olio. L'olio, quale fluido riscaldante, offre il vantaggio di riscaldarsi molto velocemente e di immagazzinare il calore a lungo. Così il fluido riscaldante olio assicura un rilascio di calore costante. Attraverso le 9 o 11 colonne del calorifero la superficie di irradiazione di calore aumenta per garantire un riscaldamento ancora più efficace.

I dispositivi presentano inoltre una protezione surriscaldamento e una protezione antiribaltamento.

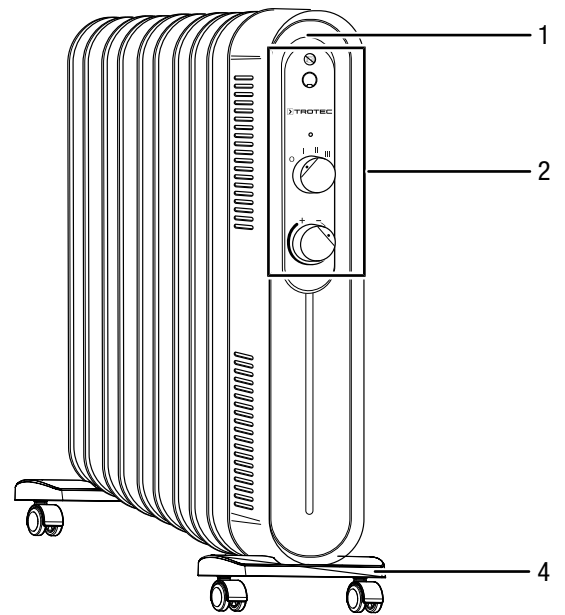
Il dispositivo TRH 22 E / TRH 23 E ha inoltre una funzione turbo. Un turboventilatore con un elemento riscaldante aggiuntivo PTC assicura un primo riscaldamento veloce ed efficace dell'ambiente.

Rappresentazione del dispositivo

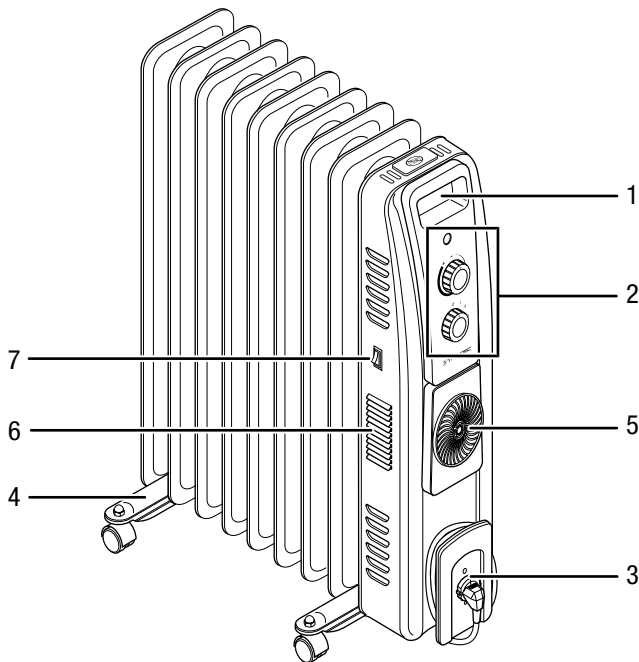
TRH 20 E / TRH 21 E



TRH 24 E



TRH 22 E/TRH 23 E



N.	Definizione
1	Maniglia di trasporto
2	Quadro di controllo
3	Avvolgicavo (TRH 22 E / TRH 23 E con alloggiamento spina)
4	Piedino d'appoggio con ruote
5	Entrata dell'aria ventilatore
6	Uscita dell'aria ventilatore
7	Interruttore a levetta ventilatore

Trasporto e stoccaggio

Avviso

Se il dispositivo viene immagazzinato o trasportato in modo non conforme, il dispositivo può essere danneggiato.

Fare attenzione alle informazioni relative al trasporto e allo stoccaggio del dispositivo.

Trasporto

Il dispositivo è dotato di rulli di trasporto per facilitarne il trasporto.

Osservare le seguenti indicazioni **prima** di ogni trasporto:

- Spegnerne il dispositivo.
- Scollegare il cavo elettrico dalla presa di corrente, estraendo la spina elettrica dalla presa.
- Non utilizzare il cavo elettrico come corda traente.
- Lasciare che il dispositivo si raffreddi sufficientemente.

Immagazzinaggio

Osservare le seguenti indicazioni **prima** di ogni stoccaggio:

- Scollegare il cavo elettrico dalla presa di corrente, estraendo la spina elettrica dalla presa.
- Lasciare che il dispositivo si raffreddi sufficientemente.

In caso di non utilizzo del dispositivo, osservare le seguenti condizioni di stoccaggio:

- Immagazzinare il dispositivo asciutto e protetto contro gelo e calore.
- Stoccare il dispositivo in posizione eretta, in un posto protetto dalla polvere e dall'irraggiamento diretto del sole.
- Proteggere il dispositivo eventualmente con un involucro dalla polvere che può penetrarvi.
- Non posizionare altri dispositivi o oggetti sul dispositivo, per evitare danneggiamenti al dispositivo.

Montaggio e messa in funzione

Dotazione

TRH 20 E/TRH 21 E/TRH 22 E/TRH 23 E

- 1 x radiatore ad olio
- 2 x piastra di montaggio per ruote
- 4 x ruota
- 4 x dado cieco
- 4 x dado ad alette
- 2 x bullone a U
- 1 x supporto per cavo
- 1 x istruzioni

TRH 24 E

- 1 x radiatore ad olio
- 2 x piedino d'appoggio con ruote
- 1 x vite
- 1 x istruzioni
- 1 x supporto per cavo

Disimballaggio del dispositivo

1. Aprire il cartone ed estrarre il dispositivo.
2. Rimuovere completamente l'imballaggio del dispositivo.
3. Srotolare completamente il cavo elettrico. Fare attenzione che il cavo elettrico non sia danneggiato e non danneggiarlo durante lo srotolamento.

Montaggio



Avvertimento relativo a tensione elettrica

Pericolo di lesioni dovuto a un montaggio errato! Per il montaggio possono sussistere delle disposizioni locali o nazionali. Consigliamo di far eseguire il montaggio da un elettricista specializzato.



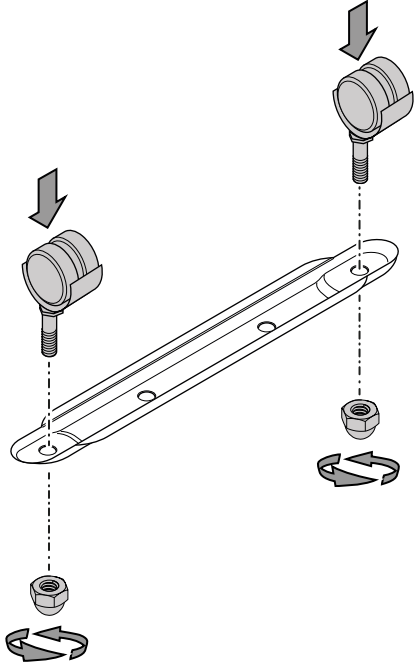
Avvertimento

Pericolo di incendio dovuto a una installazione errata! Sussiste pericolo di incendio, se non vengono rispettate le distanze minime richieste. Osservare il paragrafo Installazione nel capitolo Montaggio e messa in funzione e i dati tecnici nel capitolo Allegato tecnico.

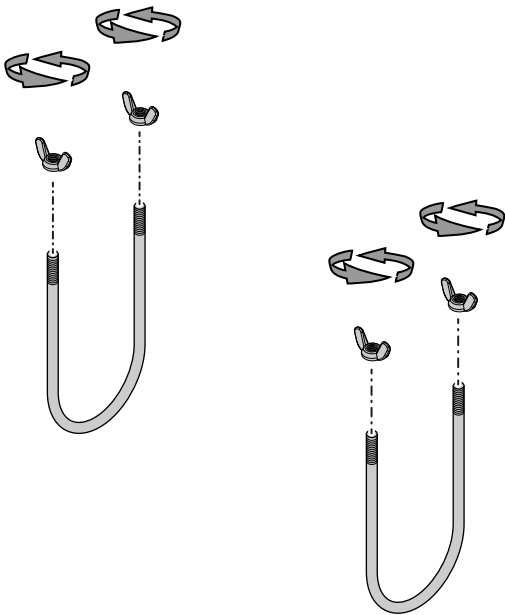
**Montaggio delle ruote (TRH 20 E/TRH 21 E/TRH 22 E/
TRH 23 E)**

Montare le ruote prima di posizionare il dispositivo.

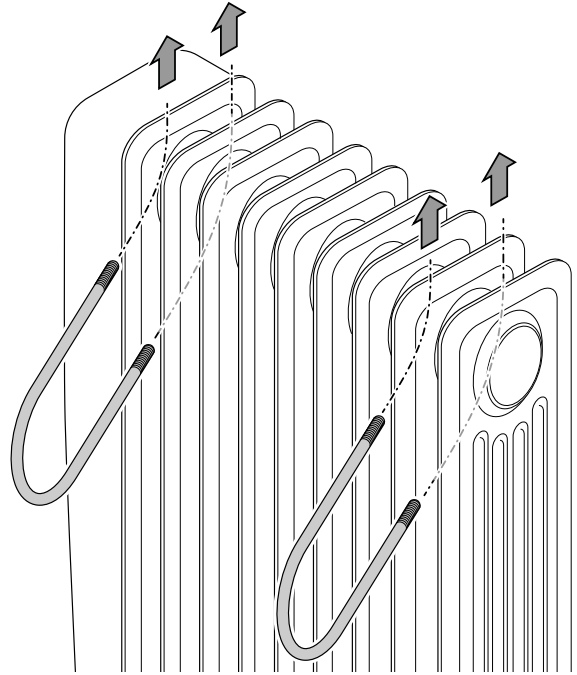
1. Collocare il dispositivo in verticale e in posizione stabile su una superficie piana e resistente all'abrasione.
2. Avvitare le 2 ruote e i dadi ciechi con una delle piastre di montaggio.



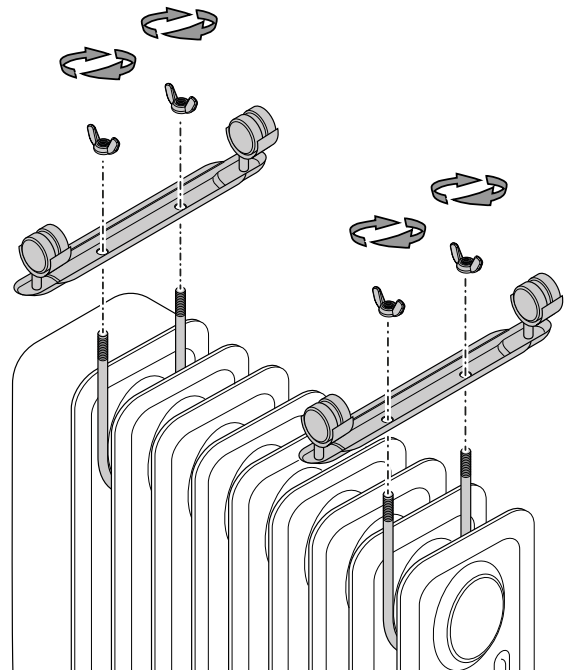
3. Allentare i dadi ad alette dai bulloni a U.



4. Posizionare rispettivamente un bullone a U tra le prime due e le ultime due colonne sulla parte inferiore del dispositivo.



5. Appoggiare le piastre di montaggio con le ruote sui bulloni a U. Osservare le scanalature presenti su un lato delle piastre di montaggio. Queste devono essere rivolte verso la parte anteriore del dispositivo (quadro di controllo).

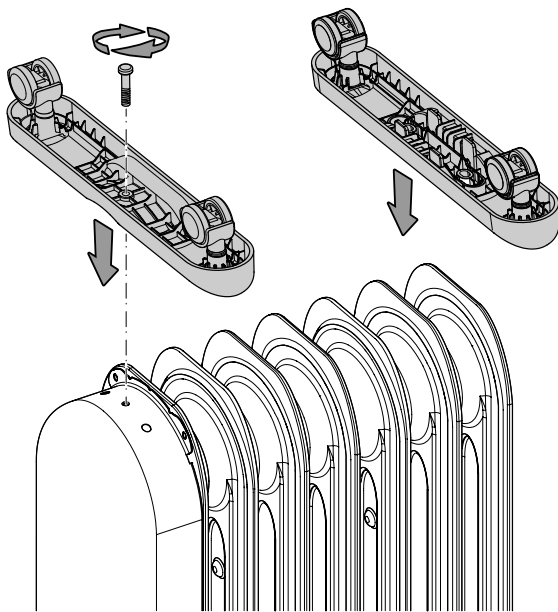


6. Serrare le piastre di montaggio, i dadi ad alette e i bulloni a U. Fare attenzione che le piastre di montaggio siano fisse. Devono poggiare uniformemente sulle colonne in modo da poter garantire una posizione eretta e simmetrica del dispositivo.
7. Ruotare il dispositivo poggiandolo con le ruote a terra. Controllare con una livella se il dispositivo poggia correttamente, se necessario. Eventualmente, regolare i collegamenti a vite.

Montaggio dei piedini d'appoggio (TRH 24 E)

Le ruote del dispositivo sono premontate.

1. Posizionare il piedino d'appoggio sinistro a testa in giù sul lato sinistro del dispositivo.
2. Avvitare il piedino d'appoggio sinistro con una vite.
3. Posizionare il piedino d'appoggio destro a testa in giù con le fessure sulla penultima colonna, sul lato destro del dispositivo.
4. Chiudere i quattro clip del piedino d'appoggio destro.



⇒ Fare attenzione che i piedini d'appoggio e le ruote siano fissate bene. I piedini d'appoggio devono poggiare uniformemente sulle colonne in modo da poter garantire una posizione eretta e simmetrica del dispositivo.

5. Ruotare il dispositivo poggiandolo con le ruote a terra. Controllare con una livella se il dispositivo poggia correttamente, se necessario. Eventualmente, regolare i collegamenti a vite.

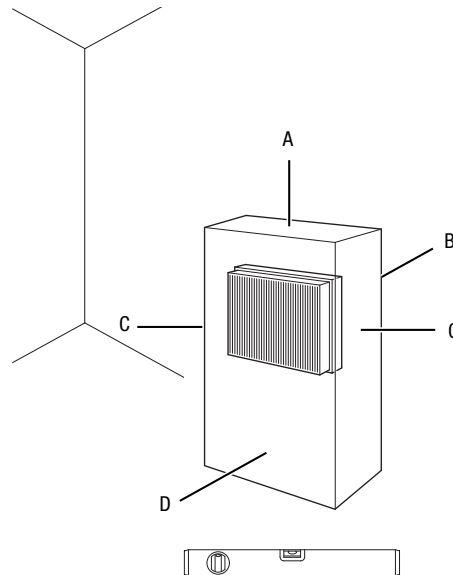
Messa in funzione



Informazioni

Alla prima messa in funzione o dopo un lungo periodo di non utilizzo, è possibile che si formino degli odori.

Durante l'installazione osservare le distanze minime del dispositivo dalle pareti e dagli oggetti, in conformità con il capitolo Allegato tecnico.



- Prima di rimettere in funzione il dispositivo, controllare le condizioni del cavo elettrico. In caso di dubbi in merito alle sue condizioni perfette, chiamare il servizio di assistenza.
- Il dispositivo deve essere impiegato soltanto ad avvenuto montaggio e in posizione verticale su una superficie stabile. Non è consentito utilizzarlo su una superficie non stabile.
- Installare il dispositivo in posizione eretta e stabile.
- Evitare di posare il cavo elettrico o gli altri cavi elettrici in punti in cui si potrebbe inciampare, in particolare quando il dispositivo viene posizionato al centro del locale. Utilizzare ponti passacavi.
- Assicurarsi che le prolunghe dei cavi siano completamente srotolate.
- Fare attenzione che non vi siano tende o altri oggetti che possano ostacolare il flusso dell'aria.
- Non posizionare il dispositivo direttamente sotto una presa di corrente a parete.
- Assicurarsi che il dispositivo non possa entrare in contatto con umidità o con acqua.

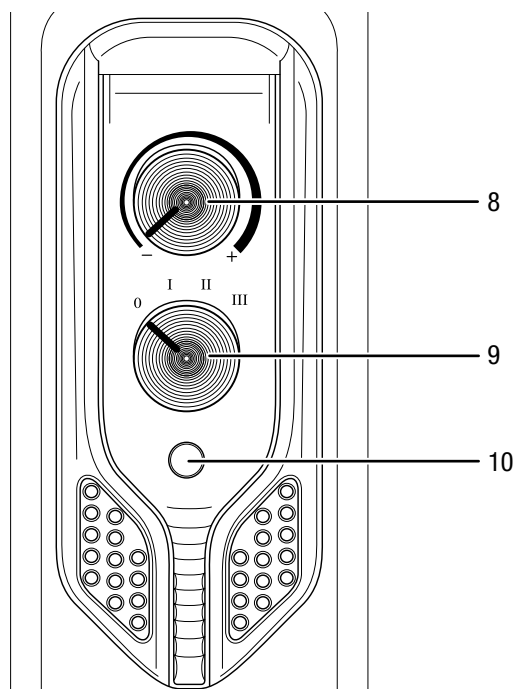
Collegamento del cavo elettrico

- Inserire la spina elettrica in una presa di corrente assicurata correttamente.
- Fare attenzione che il cavo elettrico sia posizionato dietro al dispositivo. Non posizionare mai il cavo elettrico davanti al dispositivo!

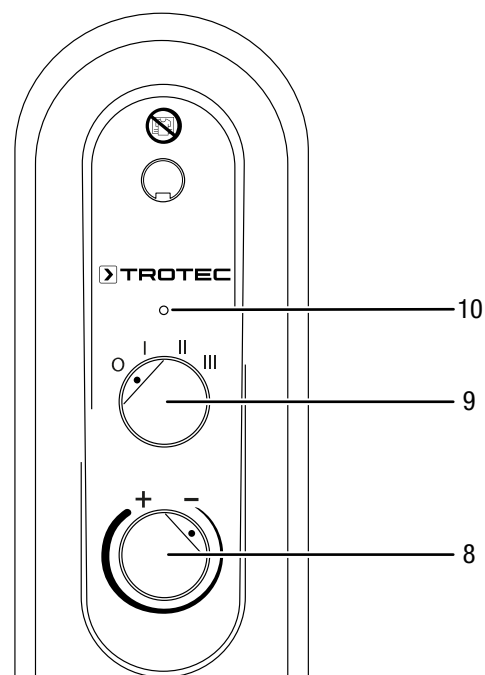
Comando

- Non aprire porte o finestre.

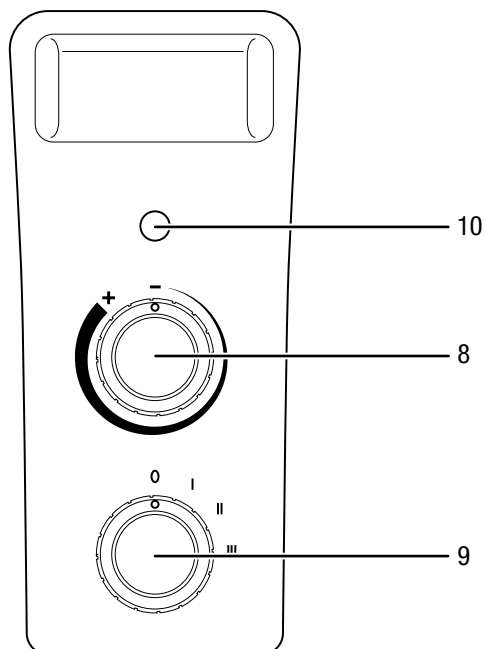
Elementi di controllo TRH 20 E / TRH 21 E



Elementi di controllo TRH 24 E



Elementi di controllo TRH 22 E / TRH 23 E



N.	Definizione
8	Interruttore girevole termostato ambiente
9	Interruttore girevole Livello di potenza
	TRH 20 E Livello 1: 800 W Livello 2: 1.200 W Livello 3: 2.000 W
	TRH 21 E Livello 1: 1.000 W Livello 2: 1.500 W Livello 3: 2.500 W
	TRH 22 E Livello 1: 800 W Livello 2: 1.200 W Livello 3: 2.000 W Livello 3 (potenza con ventilatore): 2.400 W
	TRH 23 E Livello 1: 1.000 W Livello 2: 1.500 W Livello 3: 2.500 W Livello 3 (potenza con ventilatore): 2.900 W
	TRH 24 E Livello 1: 1.000 W Livello 2: 1.200 W Livello 3: 2.200 W
10	Spia luminosa di controllo funzionamento

Accensione del dispositivo

Dopo aver posizionato il dispositivo come descritto nel capitolo Montaggio e messa in funzione, in modo che sia pronto all'uso, si può accenderlo.



Informazioni

Il dispositivo si accende solo quanto la temperatura ambientale è inferiore alla temperatura impostata sul termostato ambiente.

Regolazione del livello di potenza

1. Posizionare l'interruttore girevole Livello di potenza (9) al livello desiderato.

Impostazione del termostato ambiente

1. Impostare l'interruttore girevole regolabile in continuo Termostato ambiente (8) alla temperatura desiderata.
 - ⇒ Se il termostato ambiente è acceso, la spia luminosa di controllo funzionamento si accende (10).
 - ⇒ Dopo circa 8 fino a 10 min. il dispositivo raggiunge la potenza impostata.

Per attivare l'impostazione ideale del termostato, procedere nel seguente modo:

1. Posizionare l'interruttore girevole Termostato ambiente (8) al livello più alto.
2. Non appena viene raggiunta la temperatura desiderata, ruotare l'interruttore girevole del termostato ambiente lentamente all'indietro, finché la spia luminosa di controllo funzionamento (10) non si spegne.
 - ⇒ Il dispositivo conserva ora il livello di temperatura desiderato in automatico.

Regolazione automatica della temperatura tramite il termostato ambiente (TRH 20 E / TRH 21 E / TRH 22 E e TRH 23 E):

- Al raggiungimento della temperatura di esercizio del fluido riscaldante nei livelli di potenza 2 e 3, il dispositivo riduce la potenza a livello 1.
- Se si scende al di sotto della temperatura di esercizio del fluido riscaldante, il riscaldamento si riaccende automaticamente al livello 2 o al livello 3.
- Se è impostato il livello di potenza 1, la temperatura di esercizio del fluido riscaldante non sarà regolata automaticamente. Al raggiungimento della temperatura ambientale desiderata, il dispositivo si spegne completamente.

Regolazione automatica della temperatura tramite il termostato ambiente (TRH 24 E):

- Impostare l'interruttore girevole regolabile in continuo Termostato ambiente (8) a una temperatura desiderata. Il riscaldamento si spegne automaticamente quando viene raggiunta la temperatura impostata. Se la temperatura impostata viene superata in difetto, il riscaldamento si riaccende.

- Al raggiungimento della temperatura di esercizio del fluido riscaldante nel livello 3, il dispositivo riduce la potenza a livello 2.
- Se si scende al di sotto della temperatura di esercizio del fluido riscaldante, il riscaldamento si riaccende automaticamente al livello 3.
- Se è impostato il livello di potenza 1 o il livello di potenza 2, la temperatura di esercizio del fluido riscaldante non sarà regolata automaticamente. Al raggiungimento della temperatura ambientale desiderata, il dispositivo si spegne completamente.

Funzione antigelo

Il dispositivo dispone di una funzione controllo antigelo che impedisce l'abbassamento della temperatura ambiente al di sotto della temperatura antigelo. Procedere come segue per attivare la funzione controllo antigelo:

1. Posizionare l'interruttore girevole Livello di potenza (9) al livello 1.
2. Ruotare l'interruttore girevole Termostato ambiente (8) su una posizione leggermente superiore a -.
 - ⇒ La funzione controllo antigelo è attivata.

Accensione del turboventilatore (TRH 22 E / TRH 23 E)

1. Portare l'interruttore a levetta per il ventilatore (7) sulla posizione I.
 - ⇒ La luce sull'interruttore a levetta è accesa.
 - ⇒ Il ventilatore si avvia se il dispositivo riscalda.
 - ⇒ Il ventilatore si spegne quando il termostato ambiente spegne il riscaldamento.

Messa fuori servizio



Avvertimento relativo a tensione elettrica

Non toccare la spina elettrica con mani umide o bagnate!

- Impostare entrambi gli interruttori girevoli (8 e 9) alla posizione 0 o -.
- Scollegare il cavo elettrico dalla presa di corrente, estraendo la spina elettrica dalla presa.
- Lasciare che il dispositivo si raffreddi completamente.
- Pulire il dispositivo secondo quanto riportato nel capitolo Manutenzione.
- Immagazzinare il dispositivo in conformità con il capitolo Trasporto e immagazzinaggio.

Errori e disturbi



Avvertimento relativo a tensione elettrica

I lavori che richiedono l'apertura del dispositivo devono essere eseguiti esclusivamente da imprese specializzate autorizzate o da Trotec.

Il funzionamento perfetto del dispositivo è stato controllato più volte durante la sua produzione. Nel caso in cui dovessero, ciononostante, insorgere dei disturbi nel funzionamento, controllare il dispositivo secondo la seguente lista.

Una volta acceso, il dispositivo fa rumore:

- L'olio, quale fluido riscaldante, si espande con il calore. Questo genera rumori. Questo è un procedimento normale. Non è necessario alcun provvedimento.

Il dispositivo non si avvia:

- Controllare l'alimentazione elettrica.
- Controllare che il cavo elettrico e la spina elettrica non siano danneggiati. Se si riscontrano danni, non provare a rimettere in funzione il dispositivo. Ordinate un nuovo cavo elettrico con spina elettrica da Trotec e usatelo per sostituire il cavo elettrico con la spina elettrica difettosa.
- Controllare il fusibile di protezione principale.
- Controllare la temperatura ambientale. Il termostato ambiente ha probabilmente interrotto il riscaldamento, perché è stata raggiunta la temperatura ambientale desiderata.
- Controllare se il dispositivo è stato installato in posizione eretta e se si trova su un fondo piano. Se il dispositivo cade, si attiva il dispositivo anti-ribaltamento. Posizionare pertanto il dispositivo sempre su un fondo adeguato e piano in posizione eretta.
- Il termostato ambiente probabilmente è difettoso. Far sostituire il termostato ambiente difettoso da una azienda di impianti elettrici.
- Controllare se è scattata la protezione da surriscaldamento (cfr. capitolo Sicurezza).
- Attendere 10 minuti prima di riavviare il dispositivo. Se il dispositivo non dovesse avviarsi, far eseguire un controllo elettrico da un'impresa specializzata o da Trotec.

Il dispositivo è acceso, ma non riscalda:

- Controllare la temperatura ambientale. Il termostato ambiente ha probabilmente interrotto il riscaldamento, perché è stata raggiunta la temperatura ambientale desiderata.
- Controllare se è scattata la protezione da surriscaldamento (cfr. capitolo Sicurezza).
- La resistenza del riscaldatore probabilmente è bruciata. Far sostituire la resistenza del riscaldatore difettosa da una azienda di impianti elettrici.
- Il termostato ambiente probabilmente è difettoso. Far sostituire il termostato ambiente difettoso da una azienda di impianti elettrici.

Il ventilatore non funziona (solo TRH 22 E / TRH 23 E):

- Controllare se il dispositivo è acceso.
- Controllare l'alimentazione elettrica.
- Controllare che il cavo elettrico e la spina elettrica non siano danneggiati.
- Controllare la temperatura ambientale. Se il termostato ambiente si spegne, smette di funzionare anche il ventilatore.
- Il motore del ventilatore probabilmente è difettoso. Far sostituire il motore del ventilatore difettoso da una azienda di impianti elettrici.

Il flusso dell'aria è ridotto (solo TRH 22 E / TRH 23 E):

- Controllare l'entrata e l'uscita dell'aria. L'entrata e l'uscita dell'aria devono essere libere. Rimuovere eventualmente la sporcizia. Osservare le distanze minime dalle pareti e dagli oggetti, in conformità con i dati tecnici.

Avviso

Attendere almeno 3 minuti dopo tutti i lavori di manutenzione e di riparazione. Riaccendere il dispositivo solo allora.

Il dispositivo ancora non funziona perfettamente dopo questi controlli:

Contattare il servizio di assistenza. Portare eventualmente il dispositivo presso un'azienda di impianti elettrici autorizzata o presso Trotec per farlo riparare.

Manutenzione

Attività da svolgere prima dell'inizio della manutenzione



Avvertimento relativo a tensione elettrica

Non toccare la spina elettrica con mani umide o bagnate!

- Spegnerne il dispositivo.
- Scollegare il cavo elettrico dalla presa di corrente, estraendo la spina elettrica dalla presa.
- Lasciare che l'apparecchio si raffreddi completamente.



Avvertimento relativo a tensione elettrica

I lavori che richiedono l'apertura del dispositivo devono essere eseguiti esclusivamente da imprese specializzate autorizzate o da Trotec.

Avviso

Il dispositivo è stato riempito con il fluido riscaldante olio. Le operazioni che richiedono l'apertura del serbatoio dell'olio devono essere eseguite esclusivamente da Trotec. Se si verifica una perdita di olio, contattare il servizio di assistenza clienti.

Pulitura dell'involucro



Avvertimento relativo a tensione elettrica

Non immergere mai il dispositivo nell'acqua!

Pulire l'involucro con un panno umido, morbido e senza pelucchi. Fare attenzione che non penetri umidità all'interno dell'alloggiamento. Fare attenzione che l'umidità non entri in contatto con gli elementi costruttivi elettrici. Per inumidire il panno, non utilizzare detersivi aggressivi, come ad es. spray detersivi, solventi, detersivi a base di alcool o abrasivi.

Dopo la pulizia, asciugare l'involucro con un panno.

Allegato tecnico

Dati tecnici

Parametri	Valore				
Modello	TRH 20 E	TRH 21 E	TRH 22 E	TRH 23 E	TRH 24 E
Potenza					
Livello 1:	800 W	1000 W	800 W	1000 W	1000 W
Livello 2:	1200 W	1500 W	1200 W	1500 W	1200 W
Livello 3:	2000 W	2500 W	2000 W	2500 W	2200 W
(potenza con ventilatore):	-	-	2400 W	2900 W	-
Alimentazione elettrica	220 – 240 V / 50 – 60 Hz	220 – 240 V / 50 – 60 Hz	220 – 240 V / 50 – 60 Hz	220 – 240 V / 50 – 60 Hz	220 – 240 V / 50 Hz
Numero di alette riscaldanti	9	11	9	11	11
Potenza assorbita nominale	8,7 A	10,9 A	10,4 A	12,6 A	9,5 A
Fusibile di protezione	16 A	16 A	16 A	16 A	16 A
Tipo di spina elettrica	Spina VDE CEE 7/7	Spina VDE CEE 7/7	Spina VDE CEE 7/7	Spina VDE CEE 7/7	Spina VDE CEE 7/7
Lunghezza cavo	1,4 m	1,4 m	1,4 m	1,4 m	1,8 m
Classe di protezione	IPX0	IPX0	IPX0	IPX0	IPX0
Misure (profondità x larghezza x altezza)	120 x 400 x 500 mm	120 x 480 x 500 mm	125 x 410 x 500 mm	125 x 490 x 580 mm	240 x 442 x 639 mm
Distanze minime dalle pareti e dagli oggetti					
sopra (A):	100 cm	100 cm	100 cm	100 cm	100 cm
dietro (B):	100 cm	100 cm	100 cm	100 cm	100 cm
di lato (C):	100 cm	100 cm	100 cm	100 cm	100 cm
davanti (D):	100 cm	100 cm	100 cm	100 cm	100 cm
Peso	7 kg	8 kg	8,5 kg	10 kg	9,5 kg

Informazioni obbligatorie sui riscaldatori elettrici per singoli ambienti

Parametri	Valore / indicazione				
	TRH 20 E	TRH 21 E	TRH 22 E	TRH 23 E	TRH 24 E
Modello					
Potenza termica					
Potenza termica nominale P_{nom}	0,8274 kW	0,9003 kW	1,0477 kW	1,0917 kW	1,5 kW
Potenza termica minima (indicativa) P_{min}	0 kW	0 kW	0 kW	0 kW	1,0 kW
Massima potenza termica continua $P_{max,c}$	0,8274 kW	0,9003 kW	1,0477 kW	1,0917 kW	1,5 kW
Consumo ausiliario di energia elettrica					
Alla potenza termica nominale $e_{l,max}$	ND	ND	ND	ND	ND
Alla potenza termica minima $e_{l,min}$	ND	ND	ND	ND	ND
In modo stand-by $e_{l,sb}$	ND	ND	ND	ND	ND
Tipo di potenza termica					
Controllo manuale del carico termico, con termostato integrato	ND	ND	ND	ND	ND
Controllo manuale del carico termico con riscontro della temperatura ambiente e/o esterna	ND	ND	ND	ND	ND
Controllo elettronico del carico termico con riscontro della temperatura ambiente e/o esterna	ND	ND	ND	ND	ND
Potenza termica assistita da ventilatore	ND	ND	ND	ND	ND
Tipo di potenza termica/controllo della temperatura ambiente					
Potenza termica a fase unica senza controllo della temperatura ambiente	NO	NO	NO	NO	NO
Due o più fasi manuali senza controllo della temperatura ambiente	NO	NO	NO	NO	NO
Con controllo della temperatura ambiente tramite termostato meccanico	Sì	Sì	Sì	Sì	Sì
Con controllo elettronico della temperatura ambiente	NO	NO	NO	NO	NO
Con controllo elettronico della temperatura ambiente e temporizzatore giornaliero	NO	NO	NO	NO	NO
Con controllo elettronico della temperatura ambiente e temporizzatore settimanale	NO	NO	NO	NO	NO
Altre opzioni di controllo					
Controllo della temperatura ambiente con rilevamento di presenza	NO	NO	NO	NO	NO
Controllo della temperatura ambiente con rilevamento di finestre aperte	NO	NO	NO	NO	NO
Con opzione di controllo a distanza	NO	NO	NO	NO	NO
Con controllo di avviamento adattabile	NO	NO	NO	NO	NO
Con limitazione del tempo di funzionamento	NO	NO	NO	NO	NO
Con termometro a globo nero	NO	NO	NO	NO	NO
Contatti	Trotec GmbH Grebbener Straße 7 D-52525 Heinsberg				

NP: Non pertinente

Smaltimento



Il simbolo del cestino barrato su un vecchio dispositivo elettrico o elettronico significa che questo dispositivo non deve essere smaltito nei rifiuti domestici al termine della sua durata. Nelle vicinanze di ognuno sono a disposizione i punti di raccolta per i vecchi dispositivi elettrici ed elettronici. Gli indirizzi possono essere reperiti dalla propria amministrazione comunale o municipale. Per molti paesi dell'UE è possibile informarsi su ulteriori possibilità di restituzione anche sul sito web <https://hub.trotec.com/?id=45090>. Altrimenti, rivolgersi a un rappresentante di dispositivi usati riconosciuto, approvato per il proprio paese.

Grazie alla raccolta differenziata dei vecchi dispositivi elettrici ed elettronici si intende rendere possibile il riutilizzo, l'utilizzazione del materiale o altre forme di utilizzazione dei vecchi dispositivi, oltre a prevenire l'impatto negativo sull'ambiente e sulla salute umana, attraverso lo smaltimento delle sostanze pericolose eventualmente contenute nei dispositivi.

Fluido riscaldante olio

Il fluido riscaldante olio deve essere fatto defluire dal dispositivo e raccolto.

Il fluido riscaldante olio deve essere smaltito in conformità alla legislazione nazionale.

Trotec GmbH

Grebener Str. 7
D-52525 Heinsberg

☎ +49 2452 962-400

☎ +49 2452 962-200

✉ info@trotec.com

www.trotec.com