

# TRH 20 E / TRH 21 E / TRH 22 E / TRH 23 E / TRH 24 E

## TR

KULLANIM KILAVUZU  
YAĞLI RADYATÖR



TR Bu ürün, sadece iyi izole edilmiş mekânlar veya ara sıra kullanım için uygundur.

 TROTEC

## İçindekiler

Kullanım kılavuzu hakkında bilgiler .....	2
Cihazın kullanım ömrü ve garanti süresi.....	2
Kullanım hatalarına ilişkin bilgiler – Güvenlik .....	3
Cihaz fonksiyonlarıyla ilgili tanıtıcı ve temel bilgiler .....	5
Taşıma ve nakliye sırasında dikkat edilecek hususlar .....	7
Bağlantı veya montaj.....	7
Kullanım .....	10
Cihazın enerji tüketimi açısından verimli kullanımına ilişkin bilgiler .....	11
Hatalar ve arızalar .....	12
Kullanıcının kendi yapabileceği bakım, onarım veya ürünün temizliğine ilişkin bilgiler .....	13
Bakım, onarım ve kullanımda uyulması gereken kurallar .....	13
Teknik ek .....	14
Üretici ve ithalatçı firmanın unvanı, adres ve telefon numarası .....	16
Servis istasyonları .....	16
Kullanım sırasında insan veya çevre sağlığına tehlikeli veya zararlı olabilecek durumlara ilişkin uyarılar .....	16

## Kullanım kılavuzu hakkında bilgiler

### Semboller



#### Elektrik gerilimine karşı uyarı

Bu sembol, elektrik gerilimi nedeniyle insanların hayatına ve sağlığına yönelik oluşan tehlikelere karşı uyarıda bulunur.



#### Sıcak yüzeye karşı uyarı

Bu sembol, sıcak yüzeyler nedeniyle insanların hayatına ve sağlığına yönelik oluşan tehlikelere karşı uyarıda bulunur.



#### Uyarı

Sinyal sözcüğü, önlenmediği takdirde ölüm veya ağır bir yaralanmaya neden olabilecek orta risk derecesindeki bir tehlikeyi tanımlar.



#### Dikkat

Sinyal sözcüğü, önlenmediği takdirde hafif veya orta bir yaralanmaya neden olabilecek düşük risk derecesindeki bir tehlikeyi tanımlar.

#### Not

Sinyal sözcüğü, önemli bilgilere işaret eder (örn. maddi hasarlar), fakat tehlikelere işaret etmez.



#### Bilgi

Bu sembolün bulunduğu notlar, çalışmalarınızı hızlı ve güvenli şekilde yapmanız konusunda size yardımcı olur.



#### Kılavuza dikkat ediniz

Bu sembolün bulunduğu notlar, kullanım kılavuzuna dikkat edilmesi gerektiği konusunda sizi uyarır.

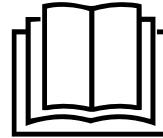
Kullanım kılavuzunun ve AB uygunluk beyanının güncel sürümünü aşağıdaki linkten indiriniz:

TRH 20 E / TRH 21 E



<https://hub.trotec.com/?id=43931>

TRH 22 E / TRH 23 E



<https://hub.trotec.com/?id=43932>

TRH 24 E



<https://hub.trotec.com/?id=45462>

## Cihazın kullanım ömrü ve garanti süresi

Aşağıdaki bilgiler sadece Türkiye için geçerlidir:

Ticari müşteriler için garanti süresi bir yıldır. Özel müşteriler için garanti süresi iki yıldır.

## Kullanım hatalarına ilişkin bilgiler – Güvenlik

**Bu kılavuzu, cihazı çalıştırmadan/kullanmadan önce dikkatlice okuyunuz ve kılavuzu her zaman kurulum yerinin hemen yakınında veya cihazın üzerinde bulundurunuz.**



### Uyarı

#### Tüm güvenlik uyarılarını ve talimatları okuyunuz.

Güvenlik uyarılarına ve talimatlara uymanın ihmal edilmesi, elektrik çarpmasına, yangına ve/veya ağır yaralanmalara neden olabilir.

#### Daha sonra bakmak için tüm güvenlik uyarılarını ve talimatları saklayınız.

Bu cihaz, gözetim altında veya cihazın güvenli kullanımı hakkında eğitilmiş ve bu nedenle oluşacak tehlikeleri anlamış olmaları durumunda 8 yaşın üstündeki çocuklar ve kısırlı fiziksel, duyuşsal veya mental yeteneklere sahip veya deneyimi ve bilgisi eksik kişiler tarafından kullanılabilir.

Çocuklar cihazla oynamamalıdır. Temizlik ve kullanıcı bakımı, gözetim altında olmayan çocuklar tarafından yapılmamalıdır.



### Uyarı

Sürekli olarak denetlenmedikleri sürece 3 yaşın altındaki çocuklar cihazdan uzak tutulmalıdır.

3 yaşından büyük ve 8 yaşından küçük çocuklar, cihazın kendi normal kullanım konumuna yerleştirilmiş veya takılmış olması koşuluyla, gözetim altında olmaları veya cihazın güvenli kullanımı hakkında eğitim almış ve bu nedenle oluşan tehlikeleri anlamış olmaları durumunda cihazı sadece açabilir ve kapatabilir.

3 yaşından büyük ve 8 yaşından küçük çocuklar, fişi prize takamaz, cihazı ayarlayamaz, cihazı temizleyemez ve / veya kullanıcıların yapması gereken bakımı yapamaz.



### Uyarı

Odada, odayı kendi kendilerine terk edemeyen ve sürekli gözetim altında olmayan kişiler varsa, cihazı küçük mekânlarda kullanmayınız.

- Cihazı patlama tehlikesi altındaki mekânlarda veya bölgelerde çalıştırmayınız ve bu tür yerlere yerleştirmeyiniz.
- Cihazı, agresif atmosferlerde çalıştırmayınız.
- Cihazı 2000 m üzerindeki rakımlarda çalıştırmayınız.
- Cihazı; dik konumda, durma güvenliği sağlanarak ve taşıma kapasitesine sahip bir zemin üzerine yerleştiriniz.
- Nemli temizlikten sonra cihazı kurutunuz. Cihazı ıslak durumda çalıştırmayınız.
- Cihazı elleriniz nemli veya ıslakken çalıştırmayınız veya kullanmayınız.
- Cihazı doğrudan su püskürmesine maruz bırakmayınız.

- Cihazın içine asla herhangi bir nesne veya uzuvlarınızı sokmayınız.
- Çalışma sırasında cihazın üzerini örtmeyiniz.
- Cihazın üzerindeki güvenlik işaretlerini, çıkartmaları ve etiketleri çıkarmayınız. Tüm güvenlik işaretleri, çıkartmalar ve etiketlerin okunur durumda olmasını sağlayınız.
- Cihazın üzerine oturmayınız.
- Cihaz bir oyuncak değildir. Çocukları ve hayvanları uzak tutunuz. Cihazı sadece gözetim altında kullanınız.
- Cihazın her kullanımından önce cihazın aksesuarlarını ve bağlantı parçalarını olası hasarlar açısından kontrol ediniz. Arızalı cihazları ve cihaz parçalarını kullanmayınız.
- Cihazın dışında bulunan tüm elektrik kablolarının hasar görmeye karşı (örn. hayvanlar nedeniyle) korunduğundan emin olunuz. Elektrik kabloları veya şebeke bağlantısında hasar varken cihazı kesinlikle kullanmayınız!
- Şebeke bağlantısı, Teknik Ek bölümündeki bilgilere uygun olmalıdır.
- Elektrik fişini düzgün bir şekilde topraklanmış prize takınız.
- Elektrik kablosu için kullanılacak uzatma kablolarını; cihazın bağlantı gücünü, kablo uzunluğunu ve kullanım amacını göz önünde bulundurarak seçiniz. Uzatma kablosunu tamamen açınız. Aşırı elektrik yükü oluşmasına izin vermeyiniz.
- Cihazdaki bakım, temizlik veya onarım çalışmalarından önce, elektrik fişinin tutarak elektrik kablosunu prizden çekiniz.
- Cihazı kullanmadığınız zamanlarda, cihazı kapatınız ve elektrik kablosunu prizden çıkartınız.
- Elektrik kablosunun ve elektrik fişinin hasarlı olup olmadığını kontrol ediniz. Hasarlar belirlerseniz cihazı çalıştırmayı denemeyiniz. Trotec'ten elektrik fişli yeni bir elektrik kablosu sipariş ediniz ve elektrikli fişli arızalı elektrik kablosunu bu kabloyla değiştiriniz. Arızalı elektrik kabloları insan sağlığı için ciddi tehlike oluşturur!
- Elektrik kablosu, cihazın üzerinde durmamalı veya hava çıkışının önünden geçmemelidir, aksi takdirde yüksek sıcaklık nedeniyle zarar görebilir.
- Cihazın kurulumu sırasında, teknik bilgiler uyarınca duvarlarla ve nesnelere arasında bırakılacak minimum mesafeye ve depolama ve çalışma koşullarına dikkat ediniz (Teknik ek bölümü).
- Cihazın hava girişi ve hava çıkışı ve örn. tekstil ürünleri, perdeler, yataklar ve koltuklar gibi yanıcı tüm maddeler arasında en az 1 metrelik bir emniyet mesafesi bırakınız.
- Hava girişi ve hava çıkışının açık olduğundan emin olunuz.
- Emme tarafında hiçbir zaman kir ve gevşek nesnelere bulunmadığından emin olunuz.
- Cihazı yanıcı bir zemin üzerine yerleştirmeyiniz.

- Sadece orijinal yedek parçalar kullanınız, aksi takdirde cihazın düzgün ve güvenliğe uygun şekilde çalışması garanti edilmez.
- Taşıma ve/veya bakım çalışmalarından önce cihazı soğumaya bırakınız.
- Cihaz, bir duvar prizinin hemen altında kurulmamalıdır.
- Düşürülmüşse veya gözle görülür hasar belirtileri varsa cihazı kullanmayı bırakınız.

### Usulüne uygun kullanım

Cihaz, sadece iyi izole edilmiş mekânlar veya ara sıra kullanım için uygundur.

Cihaz sadece, kuru ve kapalı mekanlarda teknik ve teknik bilgilere uyararak ek ısıtma için üretilmiştir. Sadece zemine kurulum için öngörülmüştür.

### Öngörülebilir hatalı kullanım

- Cihazı ıslak ya da suyla kaplı bir zemin üzerine yerleştirmeyiniz.
- Cihazın üzerine örn. ıslak elbiseler gibi nesnelere koymayınız.
- Cihazı benzin, solvent, boya veya kolay tutuşabilen diğer buharların yakınında veya bu tür maddelerin saklandığı odalarda kullanmayınız.
- Cihazı açık havada kullanmayınız.
- Bu ısıtma cihazı ıslak mekânlarda kullanılmamalıdır.
- Cihazı kesinlikle suya batırmayınız.
- Cihazı araçları ısıtmak için kullanmayınız.
- 4 m<sup>3</sup> oda hacminin altındaki odaları ısıtmayınız. Aşırı ısınma tehlikesi bulunmaktadır!
- Usulüne uygun kullanımın dışındaki bir kullanım, makul şekilde öngörülebilir hatalı kullanım olarak kabul edilir.
- Cihazlarımızın ticari alanda, küçük işletmelerde veya sanayi işletmelerinde kullanım için tasarlanmadığına dikkat ediniz. Cihazın ticari alanda, küçük işletmelerde veya sanayi işletmelerinde ve benzer görevlerde kullanılması durumunda hiçbir garanti üstlenmiyoruz.
- Cihazda kendi başınıza yapılan yapısal değişiklikler ve ekleme veya tadilat işlemleri yapmayınız.


### Personelin niteliği

Bu cihazı kullanan kişiler:

- Nemli ortamlarda elektrikli cihazlarla çalışırken ortaya çıkabilecek tehlikeleri bilmeli.
- Başta güvenlik bölümü olmak üzere kullanım kılavuzunu okumuş ve anlamış olmalıdır.

Dış gövdenin açılmasını gerektiren bakım çalışmaları, sadece uzman elektrik servisleri veya Trotec tarafından gerçekleştirilmelidir.

### Cihazın üzerindeki semboller

Semboller	Anlamı
	Cihazdaki sembol, cihazın üzerine veya hemen önüne nesnelere (örn. mendil, giysi, vb.) asılmaması gerektiğini belirtir. Aşırı ısınmayı önlemek için, ısıtma cihazının üzeri örtülmemelidir!

### Kalan tehlikeler



#### Elektrik gerilimine karşı uyarı

Elektrikli parçalar üzerindeki çalışmalar sadece yetkili bir uzman şirket tarafından gerçekleştirilmelidir!



#### Elektrik gerilimine karşı uyarı

Cihaz üzerinde gerçekleştirilecek tüm çalışmalardan önce elektrik fişini prizden çıkartınız! Elektrik fişine nemli ya da ıslak elle dokunmayınız. Elektrik fişinden tutarak elektrik kablosunu elektrik prizinden çekiniz.



#### Elektrik gerilimine karşı uyarı

Elektrik çarpma tehlikesi!  
Cihaz suyla temas etmemelidir, aksi takdirde elektrik çarpma tehlikesi bulunmaktadır!  
Bu ısıtma cihazını ıslak mekânlarda kullanmayınız!



#### Sıcak yüzeye karşı uyarı

Bu cihazın parçaları çok sıcak olabilir ve yanıklara neden olabilir. Çevrede çocuklar ve korunmaya ihtiyacı olan diğer kişiler varsa özel dikkat gösteriniz!



#### Uyarı

Eğitimsiz kişiler tarafından amacına veya usulüne uygun olmayan şekilde kullanılması durumunda bu cihaz çeşitli tehlikelere neden olabilir! Personel niteliklerine dikkat ediniz!



#### Uyarı

Cihaz bir oyuncak değildir ve çocukların eline geçmemelidir.

**Uyarı**

Boğulma tehlikesi!  
Ambalaj malzemesini dikkatsizce etrafta bırakmayınız.  
Çocuklar için tehlikeli bir oyuncuğa dönüşebilir.

**Uyarı**

Hatalı kurulum durumunda yangın tehlikesi bulunmaktadır.  
Cihazı yanıcı bir zemin üzerine yerleştirmeyiniz.  
Cihazı uzun tüylü halı zeminler üzerine yerleştirmeyiniz.

**Uyarı**

Aşırı ısınma ve yangın tehlikesini önlemek için cihazın üzeri örtülmemelidir!

**Acil durumda yapılması gerekenler**

1. Cihazı kapatınız.
2. Acil bir durumda cihazı şebeke beslemesinden ayırınız:  
Elektrik fişinden tutarak elektrik kablosunu elektrik prizinden çekiniz.
3. Arızalı bir cihazı tekrar elektrik şebekesine bağlamayınız.

**Aşırı ısı termostati**

Cihazın aşırı ısınması durumunda (çalışma sıcaklığının aşılması), cihaz devreye giren bir emniyet termostatına sahiptir.

Aşırı ısınmanın nedenini araştırınız.

Aşırı ısınma durumunda emniyet termostati devreye girmezse, aşırı ısınma sigortası atar. Cihaz komple kapanır. Bu durumda, aşırı ısınma sigortasını değiştirmek için müşteri hizmetleri bölümüne başvurunuz.

**Devrilme emniyeti**

Cihaz bir devrilme korumasına sahiptir. Devrilme emniyeti, istenmeden devrilme durumunda yangın tehlikesini asgariye indiren bir güvenlik sistemidir. Örn. çarpma nedeniyle dikey pozisyondan çıkarsa, cihaz kapanır.

Cihaz dikey pozisyondan yatırıldığında devrilme emniyeti cihazı kapatır. Cihaz tekrar sağlam bir zemin üzerinde dik durduğunda, birkaç saniye sonra normal şekilde kullanılabilir.

**Cihaz fonksiyonlarıyla ilgili tanıtıcı ve temel bilgiler****Cihaz açıklaması**

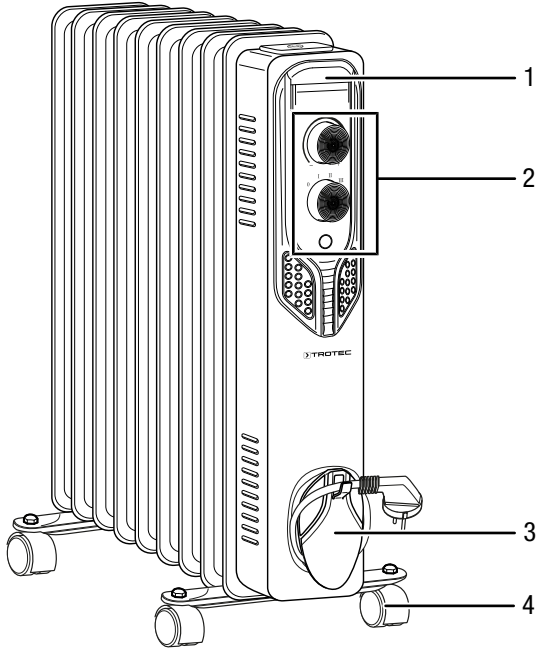
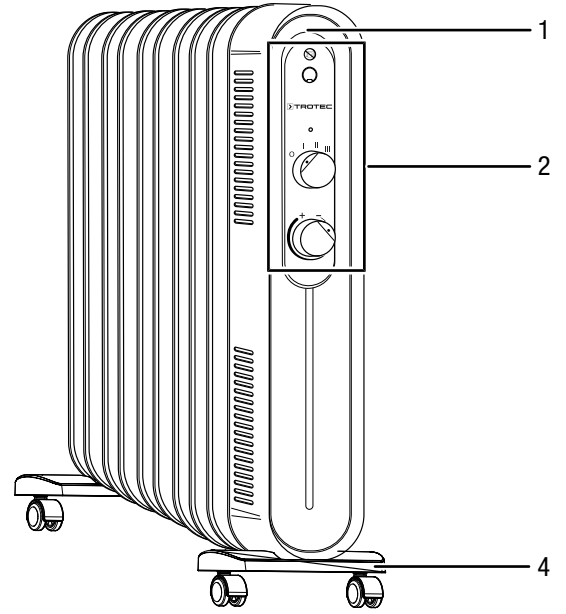
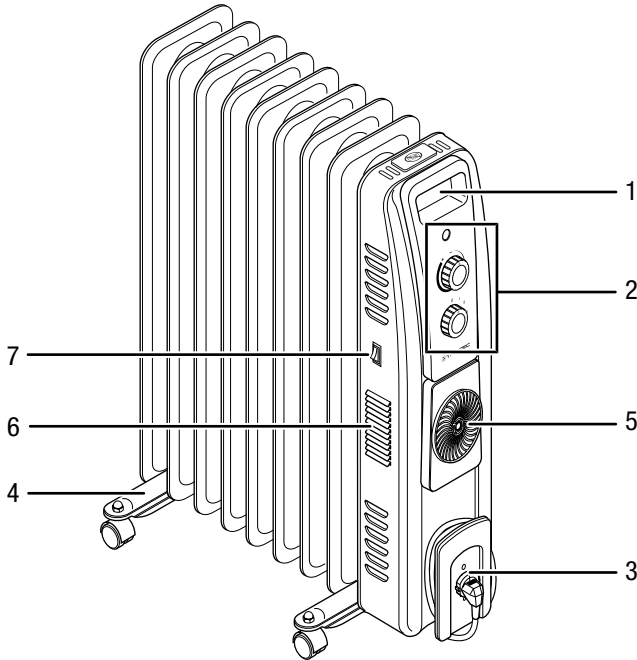
Yağlı radyatör, iç mekânlarda sıcak hava üretmek için kullanılır. Cihaz, 3 güç kademesine ve aşağıdaki maksimum güçlere sahip kademesiz bir termostata sahiptir:

- TRH 20 E: 2.000 Watt
- TRH 21 E: 2.500 Watt
- TRH 22 E: 2.400 Watt (fanla birlikte güç)
- TRH 23 E: 2.900 Watt (fanla birlikte güç)
- TRH 24 E: 2.200 Watt

Cihazın içindeki ısıtma elemanları ile elektriksel olarak üretilen ısı, ısı maddesi olarak yağ tarafından emilir. Isı maddesi olarak yağ, çok hızlı ısınma ve ısıyı uzun süre depolama avantajını sunar. Bu sayede, ısı maddesi olarak yağ kesintisiz bir ısı çıkışı sağlar. Radyatördeki 9 veya 11 dilim sayesinde, verimli bir ısıtma için ısı yayma yüzeyi büyür.

Cihazlar, bunun dışında bir aşırı ısı termostatına ve devrilme korumasına sahiptir.

TRH 22 E / TRH 23 E cihazı ek olarak bir turbo fonksiyonuna sahiptir. Ek PTC ısıtma elemanlı turbo fan, odanın hızlı ve verimli şekilde ilk ısıtması için kullanılır.

**Cihazın görünümü****TRH 20 E / TRH 21 E****TRH 24 E****TRH 22 E / TRH 23 E**

No.	Tanım
1	Taşıma kulpu
2	Çalışma paneli
3	Kablo sarma mekanizması (fiş yuvalı TRH 22 E / TRH 23 E)
4	Tekerleklerle birlikte ayak
5	Fan hava girişi
6	Fan hava çıkışı
7	Fan devirmeli şalteri

## Taşıma ve nakliye sırasında dikkat edilecek hususlar

### Not

Düzgün olmayan bir şekilde depolar veya taşırsanız cihaz hasar görebilir.  
Cihazın taşınması ve depolanmasıyla ilgili bilgilere dikkat ediniz.

### Taşıma

Cihaz, rahatça taşınması için taşıma tekerlekleriyle donatılmıştır.

Her taşıma işleminden **önce** şu uyarılara dikkat ediniz:

- Cihazı kapatınız.
- Elektrik fişinden tutarak elektrik kablosunu elektrik prizinden çekiniz.
- Elektrik kablosunu çekme halatı olarak kullanmayınız.
- Cihazı yeterince soğumaya bırakınız.

### Depolama

Her depolama işleminden **önce** şu uyarılara dikkat ediniz:

- Elektrik fişinden tutarak elektrik kablosunu elektrik prizinden çekiniz.
- Cihazı yeterince soğumaya bırakınız.

Cihazı kullanmadığınız zamanlarda aşağıdaki depolama koşullarına uyunuz:

- Cihazı kuru, donmaya ve ısıya karşı korunmuş şekilde depolayınız.
- Cihazı tozdan ve doğrudan güneş ışığından korunan bir yerde dik bir pozisyonda depolayınız.
- Gerekirse, içeri giren toza karşı cihazı bir kılıfla koruyunuz.
- Cihazdaki hasarları önlemek için, cihazın üstüne başka cihazlar veya nesnelere koymayınız.

## Bağlantı veya montaj

### Teslimat kapsamı

TRH 20 E/TRH 21 E/TRH 22 E/TRH 23 E

- 1 x yağlı radyatör
- 2 x montaj plakası, tekerlekler için
- 4 x tekerlek
- 4 x şapkalı somun
- 4 x kelebek somun
- 2 x U saplama
- 1 x kablo tutucusu
- 1 x kılavuz

TRH 24 E

- 1 x yağlı radyatör
- 2 x ayak; tekerleklerle birlikte
- 1 x civata
- 1 x kılavuz
- 1 x kablo tutucusu

### Cihazın ambalajından çıkartılması

1. Kartonu açınız ve cihazı çıkartınız.
2. Ambalajı cihazdan komple çıkartınız.
3. Elektrik kablosunu komple açınız. Elektrik kablosunun zarar görmemiş olmasına dikkat ediniz ve açarken kabloya zarar vermeyiniz.

### Montaj



#### Elektrik gerilimine karşı uyarı

Hatalı montaj nedeniyle yaralanma tehlikesi!  
Montaj için, yerel veya ulusal yönetmelikler mevcut olabilir. Montajın bir elektrik teknisyenine yaptırılmasını öneriyoruz.



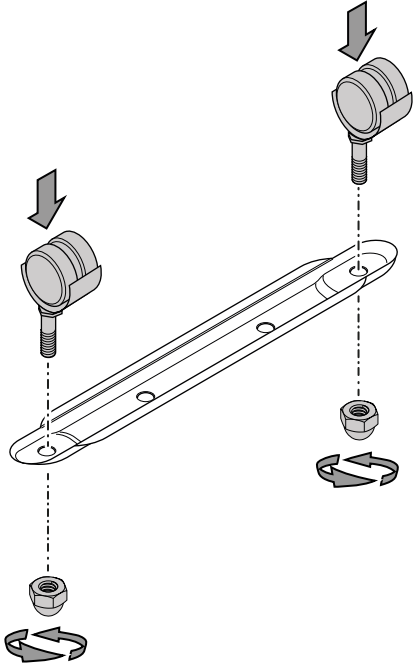
#### Uyarı

Yanlış kurulum nedeniyle yangın tehlikesi!  
Gerekli mesafelere uyulmazsa yangın tehlikesi bulunmaktadır.  
Montaj ve Bağlantı veya montaj bölümündeki Kurulum alt bölümüne ve Teknik ek bölümündeki teknik verilere dikkat ediniz.

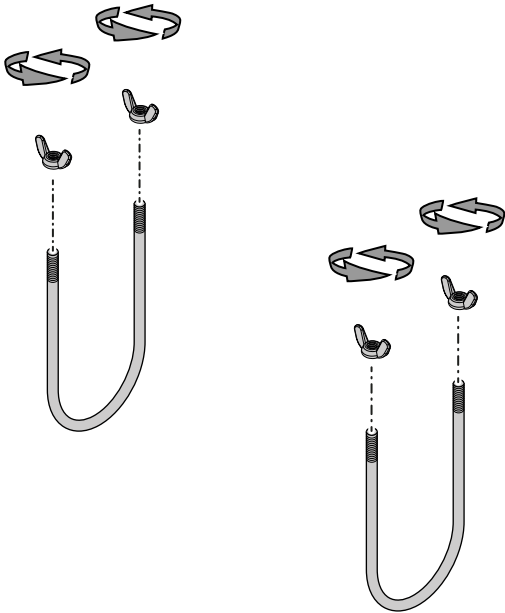
**Tekerleklerin takılması (TRH 20 E/TRH 21 E/TRH 22 E/  
TRH 23 E)**

Cihazı kurmadan önce tekerlekleri takınız.

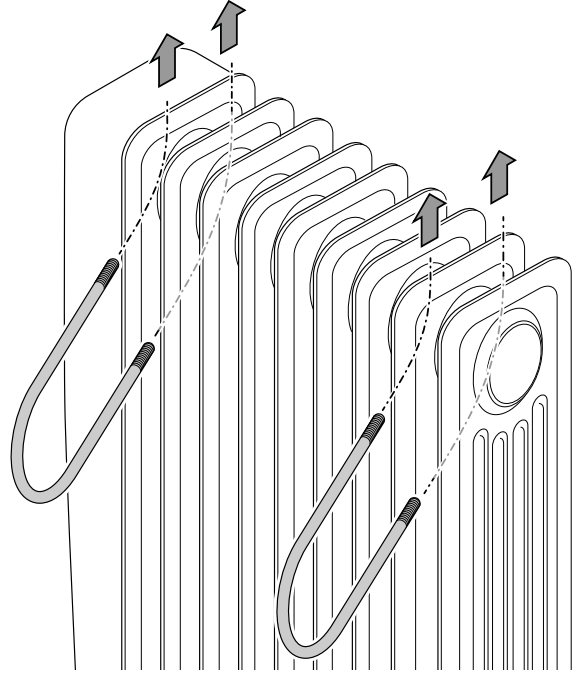
1. Cihazı başınızın üstünde bir yere ve durma güvenliği sağlanmış şekilde çizilmeye dayanıklı, düz bir yüzeye koyunuz.
2. 2 tekerleği ve şapkalı somunları montaj plakalarından birine vidalayınız.



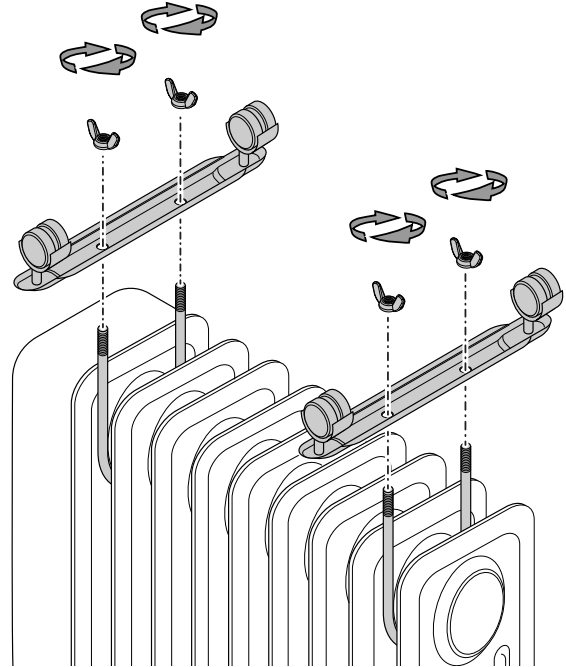
3. Kelebek somunları U saplamalardan gevşetiniz.



4. Cihazın alt tarafındaki ilk iki ve son iki dilimin arasına birer U saplama takınız.



5. Montaj plakalarını, tekerleklerle birlikte U sapmalara oturtunuz. Bu sırada, montaj plakalarının bir tarafındaki girintilere dikkat ediniz. Bu girintiler cihazın ön tarafına (çalışma paneli) bakmalıdır.



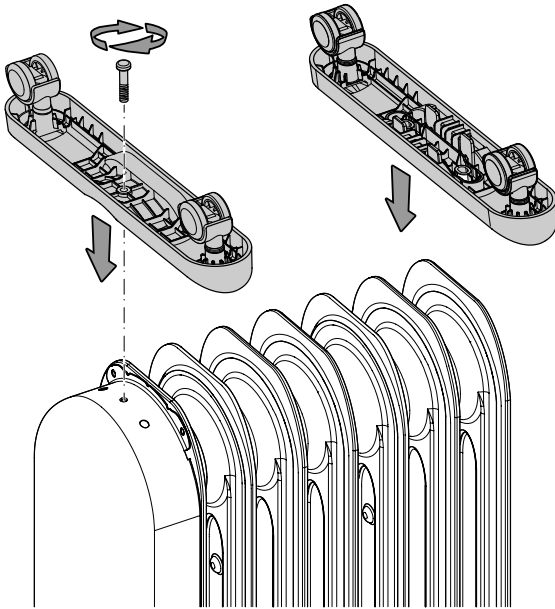


6. Montaj plakalarını, kelebek somunları ve U saplamaları vidalayınız. Montaj plakalarının sıkı oturmasına dikkat ediniz. Cihazın düz durabilmesi için montaj plakaları dilimlere eşit şekilde dayanmalıdır.
7. Cihazı döndürünüz ve tekerleklerin üzerine koyunuz. Gerekirse, cihazın düz durup durmadığını bir su terazisi ile kontrol ediniz. Gerekirse vidalı bağlantıyı ayarlayınız.

### Ayakların takılması (TRH 24 E)

Cihazın tekerleklerin önceden monte edilmiştir.

1. Sol ayağı, baş üstü şekilde cihazın sol tarafına yerleştiriniz.
2. Sol ayağı bir civatayla sıkıca vidalayınız.
3. Sağ ayağı, yarıkları sondan bir önceki dilime baş üstü şekilde cihazın sağ tarafına yerleştiriniz.
4. Sağ ayağın dört klipsini kapatınız.



⇒ Ayakların ve tekerleklerin sıkı oturmasına dikkat ediniz. Cihazın düz durabilmesi için ayaklar dilimlere eşit şekilde dayanmalıdır.

5. Cihazı döndürünüz ve tekerleklerin üzerine koyunuz. Gerekirse, cihazın düz durup durmadığını bir su terazisi ile kontrol ediniz. Gerekirse vidalı bağlantıyı ayarlayınız.

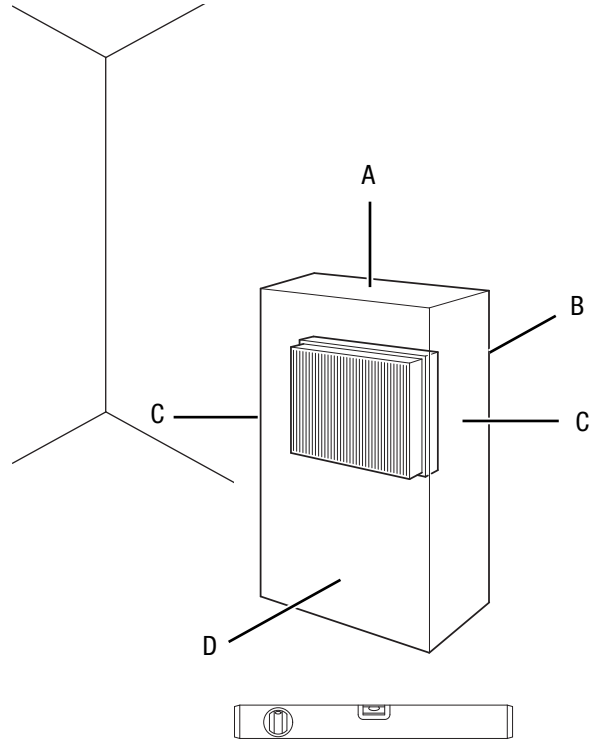
### Bağlantı veya montaj



#### Bilgi

İlk devreye alma sırasında veya cihaz uzun süre kullanılmaz ise sonra ilk kullanımda koku oluşumu meydana gelebilir.

Cihazın kurulumu sırasında, Teknik Ek bölümü uyarınca duvarlarla ve nesnelere arasında bırakılacak minimum mesafelere dikkat ediniz.



- Cihazı tekrar çalıştırmadan önce elektrik kablosunun durumunu kontrol ediniz. Cihazın kusursuz durumda olduğundan şüphe duyarsanız müşteri hizmetlerini arayınız.
- Cihaz sadece, sağlam bir yüzey üzerinde dik konumda ve komple monte edilmiş durumda çalıştırılmalıdır. Dengesiz bir yüzey üzerinde çalıştırmaya izin verilmez.
- Cihazı dik ve devrilmeyecek şekilde yerleştiriniz.
- Özellikle cihazı odanın ortasına yerleştirirseniz, elektrik kablosunu veya diğer kabloları döşerken kabloları takılıp düşme tehlikesini engelleyiniz. Kablo köprülerinden kaçınınız.
- Kablo uzatmalarının tamamen açılmış ve çözülmüş durumda olduğundan emin olunuz.
- Perde veya başka nesnelere hava akımını engellememesine dikkat ediniz.
- Cihazı bir duvar prizinin hemen altına kurmayınız.
- Cihazın nem veya suyla temas etmeyeceğinden emin olunuz.

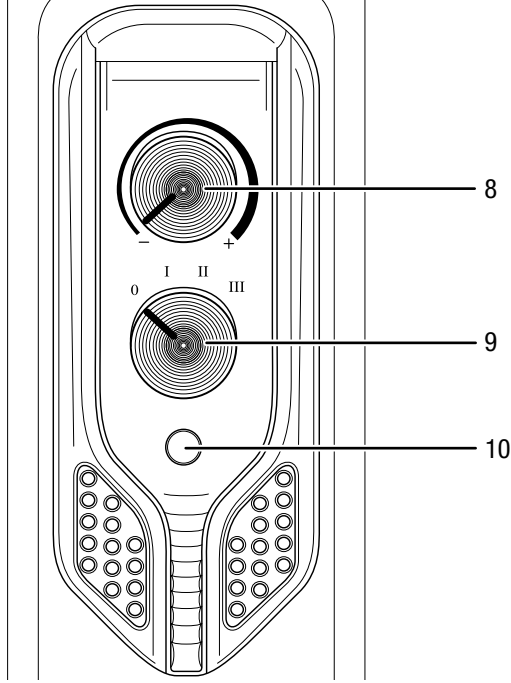
### Elektrik kablosunun bağlanması

- Elektrik fişini düzgün bir şekilde topraklanmış prize takınız.
- Elektrik kablosunun cihazın arkasından geçirilmesine dikkat ediniz. Elektrik kablosunu kesinlikle cihazın önünden geçirmeyiniz!

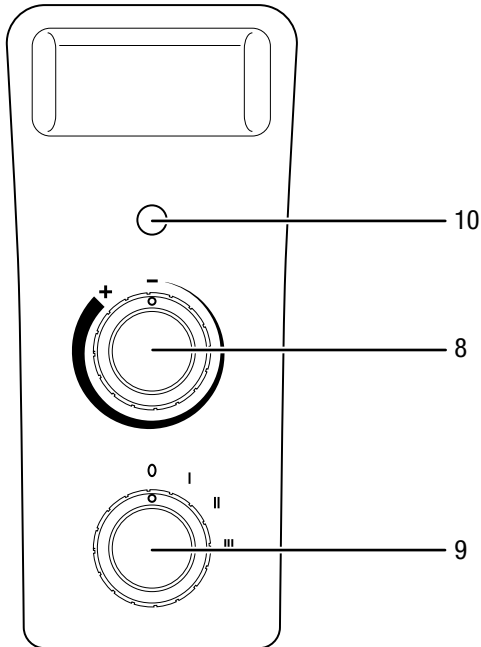
**Kullanım**

- Kapıları ve pencereleri açık tutmayınız.

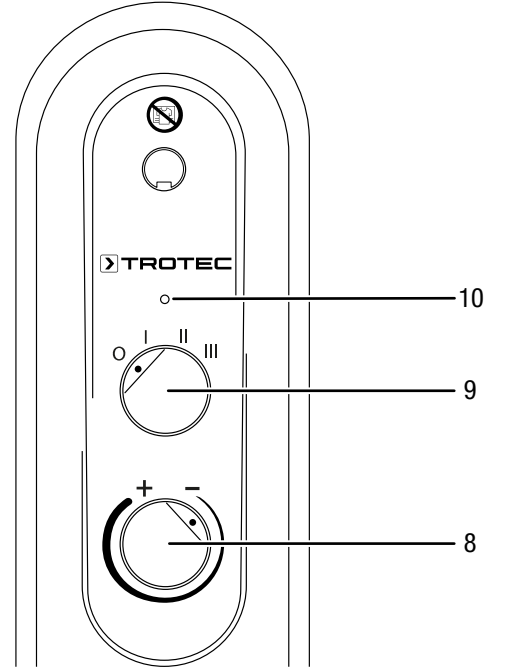
**TRH 20 E / TRH 21 E kumanda elemanları**



**TRH 22 E / TRH 23 E kumanda elemanları**



**TRH 24 E kumanda elemanları**



No.	Tanım
8	Oda termostatu döner düğmesi
9	Güç kademesi döner düğmesi
	TRH 20 E
	1. kademe: 800 W
	2. kademe: 1.200 W
	3. kademe: 2.000 W
	TRH 21 E
	1. kademe: 1.000 W
	2. kademe: 1.500 W
	3. kademe: 2.500 W
	TRH 22 E
	1. kademe: 800 W
	2. kademe: 1.200 W
	3. kademe: 2.000 W
	3. kademe (fanla birlikte güç) 2.400 W
	TRH 23 E
	1. kademe: 1.000 W
	2. kademe: 1.500 W
	3. kademe: 2.500 W
	3. kademe (fanla birlikte güç) 2.900 W
	TRH 24 E
	1. kademe: 1.000 W
	2. kademe: 1.200 W
	3. kademe: 2.200 W
10	Çalışma kontrol lambası

## Cihazı açma

Bağlantı veya montaj bölümünde açıklandığı gibi çalışmaya hazır şekilde kurduktan sonra cihazı çalıştırabilirsiniz.



### Bilgi

Cihaz, ancak oda sıcaklığı oda termostatında ayarlanan sıcaklığın altındayken çalışmaya başlar.

## Güç kademesinin ayarlanması

1. Güç kademesi döner düğmesini (9) istediğiniz kademeye getiriniz.

## Oda termostatının ayarlanması

1. Oda termostatı kademesiz döner düğmesini (8) istediğiniz sıcaklığa ayarlayınız.
  - ⇒ Oda termostatı açılınca, çalışma kontrol lambası (10) yanar.
  - ⇒ Cihaz, yaklaşık 8 ila 10 dakika sonra ayarlanan güce ulaşmıştır.

İdeal termostat ayarını bulmak için aşağıdaki yöntemi izleyiniz:

1. Oda termostatı döner düğmesini (8) en yüksek kademeye getiriniz.
2. İsteddiğiniz sıcaklığa ulaşıncaya, çalışma kontrol lambası (10) sönene kadar oda termostatı döner düğmesini yavaşça geriye doğru döndürünüz.
  - ⇒ Cihaz, istenen sıcaklık seviyesini otomatik olarak korur.

Oda termostatıyla otomatik sıcaklık ayarı (TRH 20 E / TRH 21 E / TRH 22 E ve TRH 23 E):

- Isıtma maddesinin 2. ve 3. güç kademesinde ayarlanan çalışma sıcaklığına ulaşıncaya, cihaz, gücü 1. kademeye düşürür.
- Isıtma maddesinin çalışma sıcaklığının altına inilmesi durumunda, ısıtıcı tekrar 2. kademe veya 3. kademeye geçer.
- 1. güç kademesi ayarlanmışsa, ısıtma maddesinin çalışma sıcaklığı otomatik olarak ayarlanmaz. İstenen oda sıcaklığına ulaşıncaya cihaz komple kapanır.

Oda termostatıyla otomatik sıcaklık ayarı (TRH 24 E):

- Oda termostatı kademesiz döner düğmesini (8) istediğiniz bir sıcaklığa ayarlayınız.

Ayarlanan sıcaklığa ulaşıldığında ısıtıcı otomatik olarak kapanır. Ön ayarlı sıcaklığın altına inilirse, ısıtıcı tekrar açılır.

- Isıtma maddesinin 3. kademesinde ayarlanan çalışma sıcaklığına ulaşıncaya, cihaz, gücü 2. kademeye düşürür.
- Isıtma maddesinin çalışma sıcaklığının altına inilmesi durumunda, ısıtıcı tekrar 3. kademeye geçer.
- 1. güç kademesi veya 2. güç kademesi ayarlanmışsa, ısıtma maddesinin çalışma sıcaklığı otomatik olarak ayarlanmaz. İstenen oda sıcaklığına ulaşıncaya cihaz komple kapanır.

## Buzlanma monitörü fonksiyonu

Cihaz, oda sıcaklığının donma emniyeti sıcaklığının altına inmesini önleyen bir buzlanma monitörü fonksiyonuna sahiptir. Buzlanma monitörü fonksiyonunu etkinleştirmek için aşağıdaki yöntemi izleyiniz:

1. Güç kademesi döner düğmesini (9) 1. kademeye getiriniz.
2. Oda termostatı döner düğmesini (8) yaklaşık olarak - üstünde bir konuma getiriniz.
  - ⇒ Buzlanma monitörü fonksiyonu etkinleştirilmiştir.

## Turbo fanın açılması (TRH 22 E / TRH 23 E)

1. Fan devirmeli şalterini (7) I konumuna getiriniz.
  - ⇒ Devirmeli şalterin lambası yanar.
  - ⇒ Cihaz ısınınca fan çalışmaya başlar.
  - ⇒ Oda termostatı ısıtıcıyı kapatınca fan kapanır.

## Devre dışı bırakma



### Elektrik gerilimine karşı uyarı

Elektrik fişine nemli ya da ıslak elle dokunmayınız.

- Her iki döner düğmeyi (8, 9) 0 veya - konumuna getiriniz.
- Elektrik fişinden tutarak elektrik kablosunu elektrik prizinden çekiniz.
- Cihazı tamamen soğumaya bırakınız.
- Cihazı, Kullanıcının kendi yapabileceği bakım, onarım veya ürünün temizliğine ilişkin bilgiler bölümünde anlatılanlara uygun şekilde temizleyiniz.
- Cihazı, "Taşıma ve nakliye sırasında dikkat edilecek hususlar" bölümünde anlatılanlara uygun şekilde depolayınız.

## Cihazın enerji tüketimi açısından verimli kullanımına ilişkin bilgiler

Gereksiz enerji tüketimini önlemek için, cihazın sadece gerçek kullanım süresi boyunca açık kalmasına dikkat ediniz. Mevcutsa, cihazın kapatma otomatından faydalanınız.

## Hatalar ve arızalar



### Elektrik gerilimine karşı uyarı

**Cihazın açılmasını gerektiren çalışmalar, sadece yetkili uzman şirketler veya Trotec tarafından gerçekleştirilmelidir.**

Kusursuz işlevselliği temin etmek için, cihaz üretim esnasında defalarca kontrol edilmiştir. Buna rağmen arızalar ortaya çıkarsa cihazı aşağıdaki listeye göre kontrol ediniz.

### Cihaz, çalıştırıldıktan sonra sesler çıkarıyor:

- Isı maddesi olarak yağ, ısınma nedeniyle genleşir. Bu, sese neden olur. Bu, normal bir işlemdir. Herhangi bir önlem alınmasına gerek yoktur.

### Cihaz çalışmaya başlamıyor:

- Elektrik bağlantısını kontrol ediniz.
- Elektrik kablosunun ve elektrik fişinin hasarlı olup olmadığını kontrol ediniz. Hasarlar belirlerseniz cihazı çalıştırmayı denemeyiniz. Trotec'ten elektrik fişli yeni bir elektrik kablosu sipariş ediniz ve elektrikli fişli arızalı elektrik kablosunu bu kabloyla değiştiriniz.
- Yapı tarafındaki şebeke sigortasını kontrol ediniz.
- Oda sıcaklığını kontrol ediniz. İstenen oda sıcaklığına ulaşıldığı için duruma bağlı olarak oda termostatı kapandı.
- Cihazın düz bir zemin üzerinde dik durup durmadığını kontrol ediniz. Cihaz çarpıldığı için devrilme koruması devreyi girmiş olabilir. Cihazı her zaman uygun ve kesintisiz bir zemine dik şekilde yerleştiriniz.
- Duruma bağlı olarak oda termostatı arızalıdır. Arızalı bir oda termostatını bir elektrik uzmanının değiştirmesini sağlayınız.
- Aşırı ısınma korumasının devreye girmiş olup olmadığını kontrol ediniz (bkz. Kullanım hatalarına ilişkin bilgiler – Güvenlik bölümü).
- Cihazı yeniden başlatmadan önce 10 dakika bekleyiniz. Cihaz çalışmaya başlamazsa, uzman bir şirket veya Trotec tarafından bir elektriksel kontrol gerçekleştirilmesini sağlayınız.

### Cihaz açıldı, fakat ısıtmıyor:

- Oda sıcaklığını kontrol ediniz. İstenen oda sıcaklığına ulaşıldığı için duruma bağlı olarak oda termostatı kapandı.
- Aşırı ısınma korumasının devreye girmiş olup olmadığını kontrol ediniz (bkz. Kullanım hatalarına ilişkin bilgiler – Güvenlik bölümü).
- Duruma bağlı olarak ısı rezistansı yanmış. Arızalı bir ısı rezistansını bir elektrik uzmanının değiştirmesini sağlayınız.
- Duruma bağlı olarak oda termostatı arızalıdır. Arızalı bir oda termostatını bir elektrik uzmanının değiştirmesini sağlayınız.

### Fan çalışmıyor (sadece TRH 22 E / TRH 23 E):

- Cihazın açık olup olmadığını kontrol ediniz.
- Elektrik bağlantısını kontrol ediniz.
- Elektrik kablosu ve elektrik fişinin hasarlı olup olmadığını kontrol ediniz.
- Oda sıcaklığını kontrol ediniz. Oda termostatı kapanınca fan da duruyor.
- Duruma bağlı olarak fan motoru arızalı olabilir. Arızalı bir fan motorunu bir elektrik uzmanının değiştirmesini sağlayınız.

### Hava akımı azaldı (sadece TRH 22 E / TRH 23 E):

- Hava girişi ve çıkışı kontrol ediniz. Hava girişi ve çıkışı serbest olmalıdır. Gerekirse kirleri temizleyiniz. Teknik bilgilere göre duvarlar ve nesnelere bırakılması gereken asgari mesafelere dikkat ediniz.

### Not

Tüm bakım ve onarım çalışmalarından sonra en az 3 dakika bekleyiniz. Cihazı ancak daha sonra açınız.

### Cihaz kontrollerden sonra sorunsuz bir şekilde çalışmıyor:

Müşteri hizmetleriyle temas kurunuz. Gerekirse cihazı onarım için bir yetkili elektrik servisine veya Trotec'e götürünüz.

## Kullanıcının kendi yapabileceği bakım, onarım veya ürünün temizliğine ilişkin bilgiler

### Bakıma başlanmadan önce yapılacak işlemler



#### Elektrik gerilimine karşı uyarı

Elektrik fişine nemli ya da ıslak elle dokunmayınız.

- Cihazı kapatınız.
- Elektrik fişinden tutarak elektrik kablosunu elektrik prizinden çekiniz.
- Cihazı tamamen soğumaya bırakınız.



#### Elektrik gerilimine karşı uyarı

**Cihazın açılmasını gerektiren çalışmalar, sadece yetkili uzman şirketler veya Trotec tarafından gerçekleştirilmelidir.**

#### Not

Cihaz, ısı maddesi olarak yağla doldurulmuştur. Yağ deposunun açılmasını gerektiren bakım çalışmaları, sadece Trotec tarafından gerçekleştirilmelidir. Bir yağ kaçağı meydana gelirse, müşteri servisiyle temas kurunuz.

### Dış gövdenin temizlenmesi



#### Elektrik gerilimine karşı uyarı

Cihazı kesinlikle suya batırmayınız!

Dış gövdeyi nemli, yumuşak, hav bırakmayan bir bezle temizleyiniz. Dış gövdenin içine nem girmemesine dikkat ediniz. Elektrikli parçaların nemle temas etmemesine dikkat ediniz. Bezi nemlendirmek için örn. temizleme spreyi, çözücü madde, alkol içeren temizleyiciler veya aşındırıcı maddeler gibi agresif temizlik maddeleri kullanmayınız.

Temizlikten sonra silerek mahfazayı kurutunuz.

## Bakım, onarım ve kullanımda uyulması gereken kurallar



#### Uyarı

Dış gövdenin açılmasını gerektiren periyodik bakım çalışmaları ve onarımlarda Trotec müşteri servisine başvurunuz. Kurallara aykırı şekilde açılan cihazlar her türlü garanti kapsamı dışındadır ve garanti talepleri geçersiz olur.

**Teknik ek**
**Teknik bilgiler**

Parametre	Değer				
	TRH 20 E	TRH 21 E	TRH 22 E	TRH 23 E	TRH 24 E
<b>Model</b>					
<b>Güç</b>					
1. kademe:	800 W	1000 W	800 W	1000 W	1000 W
2. kademe:	1200 W	1500 W	1200 W	1500 W	1200 W
3. kademe:	2000 W	2500 W	2000 W	2500 W	2200 W
(Fanla birlikte güç):	-	-	2400 W	2900 W	-
<b>Şebeke bağlantısı</b>	220 – 240 V / 50 – 60 Hz	220 – 240 V / 50 – 60 Hz	220 – 240 V / 50 – 60 Hz	220 – 240 V / 50 – 60 Hz	220 – 240 V / 50 Hz
<b>Isıtma dilimi sayısı</b>	9	11	9	11	11
<b>Nominal akım tüketimi</b>	8,7 A	10,9 A	10,4 A	12,6 A	9,5 A
<b>Şebeke sigortası</b>	16 A	16 A	16 A	16 A	16 A
<b>Fiş türü</b>	VDE fiş CEE 7/7	VDE fiş CEE 7/7	VDE fiş CEE 7/7	VDE fiş CEE 7/7	VDE fiş CEE 7/7
<b>Kablo uzunluğu</b>	1,4 m	1,4 m	1,4 m	1,4 m	1,8 m
<b>Koruma türü</b>	IPX0	IPX0	IPX0	IPX0	IPX0
<b>Boyutlar (Derinlik x Genişlik x Yükseklik)</b>	120 x 400 x 500 mm	120 x 480 x 500 mm	125 x 410 x 500 mm	125 x 490 x 580 mm	240 x 442 x 639 mm
<b>Duvarlarla ve nesnelere aradaki minimum mesafeler</b>					
üst (A):	100 cm	100 cm	100 cm	100 cm	100 cm
arka (B):	100 cm	100 cm	100 cm	100 cm	100 cm
yan (C):	100 cm	100 cm	100 cm	100 cm	100 cm
ön (D):	100 cm	100 cm	100 cm	100 cm	100 cm
<b>Ağırlık</b>	7 kg	8 kg	8,5 kg	10 kg	9,5 kg

Elektrikli tek mekan ısıtma cihazları hakkında gerekli bilgiler

Parametre	Değer / Bilgi				
	TRH 20 E	TRH 21 E	TRH 22 E	TRH 23 E	TRH 24 E
<b>Isıtma gücü</b>					
Nominal ısıtma gücü $P_{nom}$	0,8274 kW	0,9003 kW	1,0477 kW	1,0917 kW	1,5 kW
Asgari ısıtma gücü (referans değer) $P_{min}$	0 kW	0 kW	0 kW	0 kW	1,0 kW
Maksimum sürekli ısıtma gücü $P_{maks,c}$	0,8274 kW	0,9003 kW	1,0477 kW	1,0917 kW	1,5 kW
<b>Yardımcı akım tüketimi</b>					
Nominal ısıtma gücünde $e_{maks}$	NA	NA	NA	NA	NA
Asgari ısıtma gücünde $e_{min}$	NA	NA	NA	NA	NA
Çalışmaya hazır durumda $e_{sb}$	NA	NA	NA	NA	NA
<b>Isı beslemesinin ayar türü</b>					
Isı beslemesinin entegre termostatla manüel ayarı	NA	NA	NA	NA	NA
Isı beslemesinin oda ve/veya dış sıcaklık geri bildirimliyle manüel ayarı	NA	NA	NA	NA	NA
Isı beslemesinin oda ve/veya dış sıcaklık geri bildirimliyle elektronik ayarı	NA	NA	NA	NA	NA
Fan destekli ısı çıkışı	NA	NA	NA	NA	NA
<b>Isıtma gücü/oda sıcaklığı kontrolünün türü</b>					
Tek kademeli ısıtma gücü, oda sıcaklığı kontrolü yok	HAYIR	HAYIR	HAYIR	HAYIR	HAYIR
Manüel ayarlanabilen iki veya daha çok kademe, oda sıcaklığı kontrolü yok	HAYIR	HAYIR	HAYIR	HAYIR	HAYIR
Mekanik termostatlı oda sıcaklığı kontrolü	EVET	EVET	EVET	EVET	EVET
Elektronik oda sıcaklığı kontrollü	HAYIR	HAYIR	HAYIR	HAYIR	HAYIR
Elektronik oda sıcaklığı kontrollü ve günlük zaman ayarı	HAYIR	HAYIR	HAYIR	HAYIR	HAYIR
Elektronik oda sıcaklığı kontrollü ve haftalık zaman ayarı	HAYIR	HAYIR	HAYIR	HAYIR	HAYIR
<b>Diğer ayarlama seçenekleri</b>					
Mevcudiyet algılamalı oda sıcaklığı kontrolü	HAYIR	HAYIR	HAYIR	HAYIR	HAYIR
Açık pencere algılamalı oda sıcaklığı kontrolü	HAYIR	HAYIR	HAYIR	HAYIR	HAYIR
Uzaktan kumanda seçeneği ile	HAYIR	HAYIR	HAYIR	HAYIR	HAYIR
Isıtma başlangıcının adaptif ayarı ile	HAYIR	HAYIR	HAYIR	HAYIR	HAYIR
Çalışma süresi sınırlamalı	HAYIR	HAYIR	HAYIR	HAYIR	HAYIR
Siyah bilye sensörlü	HAYIR	HAYIR	HAYIR	HAYIR	HAYIR
İletişim bilgileri	Trotec GmbH Grebbener Straße 7 D-52525 Heinsberg				

NA: İlgili değil

**Üretici ve ithalatçı firmanın unvanı, adres ve telefon numarası**

İthalatçı (sadece Türkiye için geçerlidir):

Trotec Endüstri Ürünleri Tic.Ltd.Sti.

Oruçreis Mh., Giyimkent Cd.,

14. Sok. No.61, Giyimkent Sitesi

34235 Esenler/İstanbul

Telefon: +90 212 438 56 55

Faks: +90 212 438 56 51

Üretici:

Trotec GmbH

Grebener Straße 7

D-52525 Heinsberg

Telefon: +49 2452 962-400

Faks: +49 2452 962-200

E-posta: info@trotec.de

**Servis istasyonları**

Aşağıdaki bilgiler sadece Türkiye için geçerlidir:

Trotec Endüstri Ürünleri Tic.Ltd.Sti.

Oruçreis Mh., Giyimkent Cd.,

14. Sok. No.61, Giyimkent Sitesi

34235 Esenler/İstanbul

Telefon: +90 212 438 56 55

**Kullanım sırasında insan veya çevre sağlığına tehlikeli veya zararlı olabilecek durumlara ilişkin uyarılar**

Elektronik cihazlar evsel atık değildir ve Türkiye'de, elektrikli ve elektronik cihazlar hakkındaki Elektrikli ve Elektronik Teçhizat Atıkları Direktifi'ne (EETA) göre uzman bir tasfiye merkezine gönderilmelidir. Kullandıktan sonra lütfen bu cihazı geçerli yasal düzenlemelere uygun şekilde tasfiye ediniz.



Trotec GmbH

Grebener Str. 7  
D-52525 Heinsberg

☎ +49 2452 962-400

☎ +49 2452 962-200

✉ [info@trotec.com](mailto:info@trotec.com)

[www.trotec.com](http://www.trotec.com)