

TRH 20 E / TRH 21 E / TRH 22 E / TRH 23 E / TRH 24 E

PL

INSTRUKCJA OBSŁUGI GRZEJNIK OLEJOWY



PL Ten produkt jest odpowiedni tylko do sporadycznego użytku lub do stosowania w dobrze izolowanych pomieszczeniach.

 TROTEC

Spis treści

Wskazówki dotyczące korzystania z tej instrukcji	2
Bezpieczeństwo	3
Informacje dotyczące urządzenia	6
Transport i składowanie	7
Montaż i uruchomienie	7
Obsługa	10
Błędy i usterki	12
Konserwacja	13
Załącznik techniczny	14
Utylizacja	16

Wskazówki dotyczące korzystania z tej instrukcji

Symbole



Ostrzeżenie przed napięciem elektrycznym

Ten symbol wskazuje na zagrożenie zdrowia i życia osób, wynikające z obecności napięcia elektrycznego.



Ostrzeżenie przed gorącą powierzchnią

Ten symbol wskazuje na zagrożenie zdrowia i życia osób, wynikające z dotknięcia gorącej powierzchni.



Ostrzeżenie

To słowo oznacza średnie zagrożenie mogące spowodować poważne obrażenia ciała lub śmierć.



Ostrożnie

To słowo oznacza niskie zagrożenie mogące spowodować lekkie lub średnie obrażenia ciała.

Wskazówka

To słowo oznacza ważne informacje (np. możliwe szkody materialne), nie wiążące się z zagrożeniem.



Informacja

Wskazówki oznaczone tym symbolem są pomocne w szybkim i bezpiecznym wykonaniu czynności roboczych.



Zastosuj się do treści instrukcji obsługi

Wskazówki oznaczone tym symbolem przypominają o konieczności zapoznania się z treścią instrukcji.

Aktualna wersja tej instrukcji oraz odpowiednie deklaracje zgodności z prawem UE dostępne są pod następującym adresem internetowym:

TRH 20 E / TRH 21 E



<https://hub.trotec.com/?id=43931>

TRH 22 E / TRH 23 E

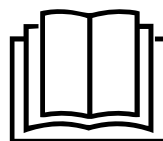


<https://hub.trotec.com/?id=43932>

TRH 24 E



<https://hub.trotec.com/?id=45462>



Bezpieczeństwo

Przed uruchomieniem urządzenia zapoznaj się z treścią instrukcji obsługi i przechowuj ją w pobliżu miejsca pracy urządzenia!



Ostrzeżenie

Przeczytaj wszystkie wskazówki dotyczące bezpieczeństwa i zalecenia.

Niezastosowanie się do treści wskazówek dotyczących bezpieczeństwa i zaleceń może spowodować porażenie elektryczne, pożar oraz/lub poważne obrażenia ciała.

Przechowuj wszystkie wskazówki dotyczące bezpieczeństwa i zalecenia w celu ich wykorzystania w przyszłości.

Urządzenie może być obsługiwane przez dzieci od 8 roku życia oraz osoby o zmniejszonych zdolnościach fizycznych, sensorycznych lub mentalnych lub osoby nieposiadające odpowiedniego doświadczenia i wiedzy, pod warunkiem zapewnienia nadzoru lub przeszkolenia dotyczącego bezpiecznego wykorzystania urządzenia oraz pod warunkiem zrozumienia przez te osoby zagrożeń wynikających z eksploatacji.

Urządzenie nie może być wykorzystywane przez dzieci do zabawy. Czyszczenie i konserwacja nie mogą być wykonywane przez dzieci pozbawione nadzoru.



Ostrzeżenie

Dostęp do urządzenia przez dzieci w wieku poniżej 3 lat jest zabroniony, chyba, że znajdują się one pod ciągłym nadzorem.

Dzieci w wieku od 3 do 8 lat mogą włączać urządzenie tylko pod nadzorem lub po przeszkoleniu dotyczącym bezpiecznej eksploatacji urządzenia i występujących w trakcie eksploatacji zagrożeń. Warunkiem jest umieszczenie i zainstalowanie urządzenia w normalnym położeniu eksploatacyjnym.

Dzieci w wieku od 3 do 8 lat nie mogą podłączać wtyczki do gniazda zasilania, regulować, czyścić oraz / lub konserwować urządzenia w zakresie dopuszczalnym dla użytkownika.



Ostrzeżenie

Nie wykorzystuj urządzenia w małych pomieszczeniach, gdy znajdują się w nich osoby niezdolne do samodzielnego opuszczenia pomieszczenia i pozbawione ciągłej opieki.

- Eksploatacja i ustawianie urządzenia w pomieszczeniach lub obszarach, w których panuje zagrożenie pożarowe jest zabroniona.
- Nie eksploatuj urządzenia w pomieszczeniach, w których panuje agresywna atmosfera.

- Ustaw urządzenie w stabilnej pozycji pionowej na płaskim, poziomym podłożu.
- Po myciu na mokro odczekaj do wyschnięcia urządzenia. Nie eksploatuj mokrego urządzenia.
- Nie eksploatuj ani nie obsługuj urządzenia mokrymi rękoma.
- Nie kieruj na urządzenie bezpośredniego strumienia wody.
- Nigdy nie wkładaj do urządzenia innych przedmiotów lub części ciała.
- Nie przykrywaj pracującego urządzenia.
- Nie zdejmuj znaków bezpieczeństwa, naklejek lub etykiet. Utrzymuj wszystkie znaki bezpieczeństwa, naklejki oraz etykiety w dobrym stanie.
- Nigdy nie siadaj na urządzeniu.
- Urządzenie nie jest zabawką. Utrzymuj dzieci i zwierzęta z dala od urządzenia.
- Przed każdorazowym wykorzystaniem urządzenia sprawdź, czy jego wyposażenie oraz elementy przyłączeniowe nie są uszkodzone. Nie eksploatuj uszkodzonych urządzeń lub podzespołów.
- Upewnij się, że wszystkie zewnętrzne przewody elektryczne urządzenia są zabezpieczone przez uszkodzeniami (np. przez zwierzęta). W żadnym wypadku nie eksploatuj urządzenia z uszkodzonym przewodem lub przyłączem sieciowym!
- Przyłącze prądowe musi odpowiadać parametrom zawartym w załączniku technicznym.
- Włącz wtyczkę do gniazda zasilania wyposażonego w uziemienie.
- Dobierz przedłużacz uwzględniając moc urządzenia, konieczną długość oraz przeznaczenie urządzenia. Całkowicie rozwiń przedłużacz. Unikaj przeciążenia elektrycznego.
- Przed rozpoczęciem przeprowadzania czynności konserwacyjnych lub napraw urządzenia wyciągnij wtyczkę zasilania z gniazda.
- Gdy urządzenie nie jest eksploatowane, wyłącz je i wyciągnij wtyczkę zasilającą z gniazda.
- W przypadku stwierdzenia uszkodzenia wtyczek lub przewodów, w żadnym wypadku nie eksploatuj urządzenia.

W przypadku urządzenia przewodu zasilania urządzenia, w celu uniknięcia zagrożenia, naprawa może być wykonana wyłącznie przez producenta lub serwis producenta albo wykwalifikowanego pracownika. Uszkodzone przewody elektryczne stanowią poważne zagrożenie dla zdrowia.

- Przewód zasilający nie może być ułożony na urządzeniu ani przebiegać przed wylotem powietrza, ponieważ może on zostać uszkodzony w wyniku działania wysokiej temperatury.
- W trakcie instalacji urządzenia zastosuj się do wskazówek dotyczących minimalnej odległości do innych przedmiotów oraz do zaleceń dotyczących warunków składowania i zastosowania zgodnie z danymi technicznymi (rozdział "Dane techniczne").
- Zapewnij wynoszącą co najmniej 1 m odległość bezpieczeństwa pomiędzy wlotem a wylotem powietrza urządzenia i wszelkimi palnymi substancjami, takimi jak materiały tekstylne, zasłony, łóżka i sofy.
- Upewnij się, że wlot i wylot powietrza są drożne.
- Upewnij się, że wlot powietrza nie jest zanieczyszczony lub niedrożny luźnymi obiektami.
- Nie ustawiaj urządzenia na łatwopalnym podłożu.
- Stosuj oryginalne części zamienne. W przeciwnym przypadku prawidłowa i bezpieczna eksploatacja urządzenia nie może być zagwarantowana.
- Przed rozpoczęciem transportu oraz/lub przeprowadzeniem czynności konserwacyjnych odczekaj do schłodzenia się urządzenia.
- Nie ustawiaj urządzenia bezpośrednio pod gniazdem zasilania.
- Nie uruchamiaj urządzenia w przypadku jego przewrócenia lub nosi widoczne znaki uszkodzenia.

Zastosowanie zgodne z przeznaczeniem

Urządzenie jest przeznaczone tylko do sporadycznej eksploatacji lub do stosowania w dobrze izolowanych pomieszczeniach.

Urządzenie może być wykorzystywane wyłącznie do dogrzewania pomieszczeń zamkniętych przy zachowaniu odpowiednich danych technicznych. Urządzenie jest przystosowane wyłącznie do ustawienia urządzenia na podłodze.

Każde zastosowanie urządzenia inne, niż zastosowanie zgodne z przeznaczeniem to przewidywalne, nieprawidłowe zastosowanie urządzenia.

Przewidywalne, nieprawidłowe zastosowanie

- Nie ustawiaj urządzenia na wilgotnym lub zalanym podłożu.
- Nie kładź na urządzeniu żadnych przedmiotów, np. elementów ubrań.
- Nie eksploatuj urządzenia w pobliżu takich substancji jak benzyna, rozpuszczalniki, lakiery lub inne substancje wytwarzające łatwopalne opary, ani w pomieszczeniach, w których takie substancje są przechowywane.
- Nie eksploatuj urządzenia na zewnątrz pomieszczeń.
- Nigdy nie zanurzaj urządzenia pod wodę.
- Urządzenie nie może stosowane do ogrzewania samochodów.
- Nie eksploatuj w pomieszczeniach o kubaturze mniejszej niż 4 m³. Niezastosowanie się do tego zalecenia grozi przegrzaniem!
- Pamiętaj, że nasze urządzenia nie są skonstruowane do eksploatacji profesjonalnej w handlu, rzemiośle lub przemyśle. Nie ponosimy żadnej odpowiedzialności za skutki wykorzystania urządzenia w handlu, rzemiośle lub przemyśle oraz w przypadku podobnego zastosowania.
- Nie dokonuj żadnych samodzielnych zmian konstrukcyjnych ani modyfikacji urządzenia.


Kwalifikacje użytkownika

Użytkownicy korzystający z urządzenia muszą:

- znać ryzyka wynikające z eksploatacji urządzeń elektrycznych w otoczeniu o wysokiej wilgotności powietrza.
- Gruntownie zapoznać się z treścią instrukcji, w szczególności z rozdziałem "Bezpieczeństwo".

Czynności konserwacyjne, wymagające otwarcia obudowy, mogą być przeprowadzane wyłącznie przez serwis elektryczny lub przez producenta.

Symbole znajdujące się na urządzeniu.

Symbole	Znaczenie
	Symbol umieszczony na urządzeniu oznacza, że zawieszanie przedmiotów (np. ręczników, ubrań itp.) nad urządzeniem lub bezpośrednio przed nim jest zabronione. Urządzenie nie może być przykrywane, ponieważ może to spowodować jego przegrzanie i pożar!

Inne zagrożenia



Ostrzeżenie przed napięciem elektrycznym

Czynności dotyczące instalacji elektrycznej mogą być przeprowadzane wyłącznie przez autoryzowany zakład elektryczny.



Ostrzeżenie przed napięciem elektrycznym

Przed rozpoczęciem jakichkolwiek napraw urządzenia wyciągnij wtyczkę zasilania elektrycznego z gniazda! Nie dotykaj wtyczki sieciowej wilgotnymi lub mokrymi rękami.

Odlączaj urządzenie pociągając za wtyczkę zasilania.



Ostrzeżenie przed napięciem elektrycznym

Niebezpieczeństwo porażenia prądem elektrycznym! Urządzenie nie jest zabezpieczone przed wodą. Niezastosowanie się do tego zalecenia powoduje zagrożenie porażeniem elektrycznym! Nigdy nie korzystaj z urządzenia w obszarach zagrożonych spadającymi kroplami wody, spryskaniem wodą lub przedostaniem się do urządzenia strumienia wody. Nigdy nie zanurzaj urządzenia pod wodą!



Ostrzeżenie przed gorącą powierzchnią

Elementy urządzenia mogą być bardzo gorące, ich dotknięcie grozi poparzeniami. Zachowaj szczególną ostrożność w przypadku przebywania w pobliżu dzieci lub innych osób wymagających uwagi!



Ostrzeżenie

W przypadku nieprawidłowego zastosowania tego urządzenia może dojść do powstania dodatkowego zagrożenia! Zapewnij odpowiednie przeszkolenie personelu!



Ostrzeżenie

Urządzenia nie są zabawkami i nie mogą być przekazywane dzieciom.



Ostrzeżenie

Niebezpieczeństwo uduszenia! Nie pozostawiaj materiału opakowaniowego leżącego w beładzie. Może stać on się niebezpieczną zabawką dla dzieci.



Ostrzeżenie

Nieprawidłowe ustawienie urządzenia stwarza zagrożenie pożaru. Nie ustawiaj urządzenia na łatwopalnym podłożu. Nie ustawiaj urządzenia na dywanach o dużej długości włosa.



Ostrzeżenie

Urządzenie nie może być przykrywane, ponieważ może to spowodować jego przegrzanie i pożar!

Postępowanie w sytuacji awaryjnej

1. Wyłącz urządzenie.
2. Odlącz urządzenie od gniazda elektrycznego. Odlączaj urządzenie od gniazda pociągając za wtyczkę zasilania.
3. Nie podłączaj uszkodzonego urządzenia do zasilania.

Zabezpieczenie przed przegrzaniem

Urządzenie jest wyposażone w termostat zabezpieczający (przed przekroczeniem dopuszczalnej temperatury roboczej), uruchamiany przy przegrzaniu urządzenia.

Odszukaj przyczynę przegrzania.

W przypadku usterki termostatu bezpieczeństwa, przegrzanie urządzenia spowoduje uruchomienie zabezpieczenia przed przegrzaniem. Spowoduje to całkowite wyłączenie urządzenia. W takim przypadku zalecane jest skontaktowanie się z serwisem w celu zlecenia wymiany zabezpieczenia przed przegrzaniem.

Zabezpieczenie przed przewróceniem

Urządzenie jest wyposażone w wyłącznik przechyłowy. Zabezpieczeniem przed przewróceniem to element zabezpieczający przed pożarem w przypadku przewrócenia się urządzenia. Urządzenie wyłącza się w przypadku wystąpienia wychylenia z pozycji pionowej, np. w wyniku przewrócenia.

Wyłącznik przechyłowy powoduje wyłączenie urządzenia po przechyleniu z pozycji pionowej. Po ponownym ustawieniu na twardym podłożu, urządzenie może zostać ponownie włączone już po kilku sekundach.

Informacje dotyczące urządzenia

Opis urządzenia

Grzejnik olejowy służy do wytwarzania ciepłego powietrza wewnątrz pomieszczeń.

Urządzenie posiada 3 stopnie ogrzewania i bezstopniowy termostat, umożliwiając wykorzystanie następujących, maksymalnych mocy grzewczych:

- TRH 20 E: 2 000 Watt
- TRH 21 E: 2 500 Watt
- TRH 22 E: 2 400 Watt (moc wraz z dmuchawą)
- TRH 23 E: 2 900 Watt (moc wraz z dmuchawą)
- TRH 24 E: 2 200 Watt

Ciepło wytworzone przez znajdujące się wewnątrz urządzenia elementy grzewcze jest przekazywane do oleju, zastosowanego jako środek grzewczy. Zastosowany olej ulega bardzo szybkiemu nagrzewaniu i magazynuje ciepło przez długi czas. Dzięki temu olej gwarantuje ciągłe oddawanie ciepła. 9 lub 11 żeber grzejnika zapewnia dużą powierzchnię promieniowania ciepłego i skuteczne ogrzewanie.

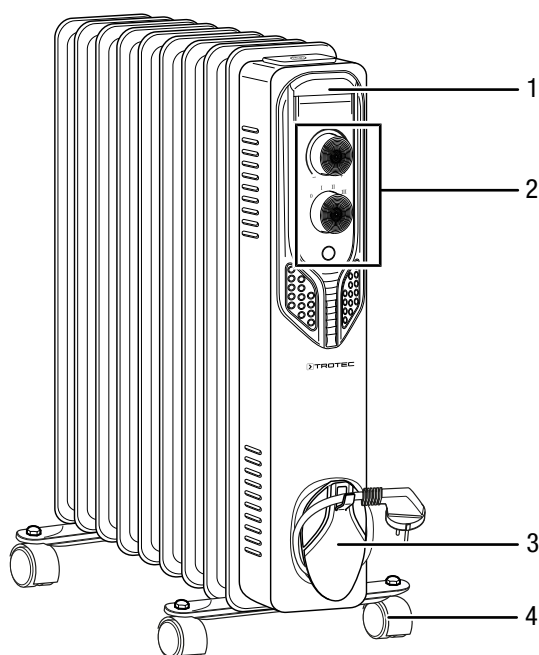
Urządzenie jest także wyposażone w zabezpieczenie przed przegrzaniem i wyłącznik przechyłowy.

Urządzenie nie jest zabezpieczone przed wodą (IP20).

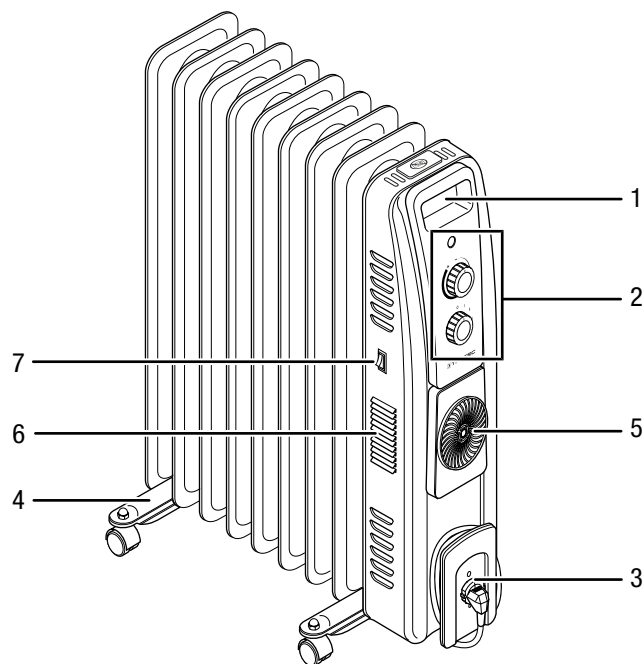
Urządzenie TRH 22 E / TRH 23 E jest także wyposażone w funkcję Turbo. Turbowentylator z dodatkowym elementem grzewczym PTC zapewnia szybkie i skuteczne, wstępne nagrzewanie pomieszczenia.

Widok urządzenia

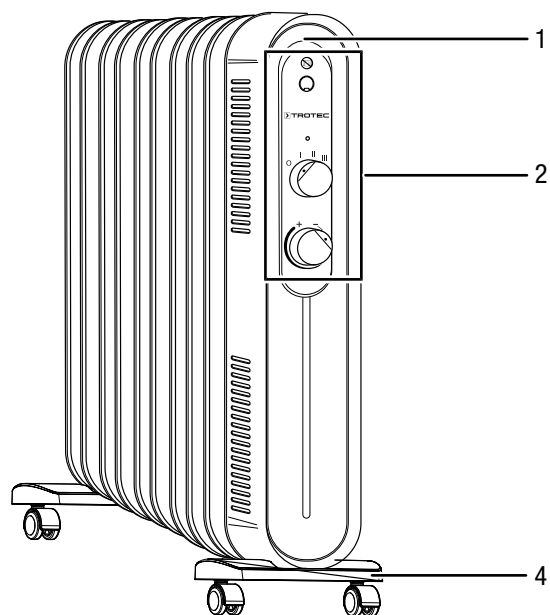
TRH 20 E / TRH 21 E



TRH 22 E / TRH 23 E



TRH 24 E



Nr	Oznaczenie
1	Uchwyt transportowy
2	Panel sterowania
3	Mocowanie kabla (TRH 22 E / TRH 23 E z uchwytem wtyczki)
4	Stopa z rolkami
5	Wlot dmuchawy
6	Wylot dmuchawy
7	Przełącznik dmuchawy

Transport i składowanie

Wskazówka

Nieprawidłowe składowanie lub transportowanie urządzenia może spowodować jego uszkodzenie. Zastosuj się do informacji dotyczących transportu oraz składowania urządzenia.

Transport

Przesuwanie urządzenia jest możliwe dzięki zastosowaniu rolek.

Przed każdorazowym transportem urządzenia zastosuj się do następujących wskazówek:

- Wyłącz urządzenie.
- Odłączaj urządzenie pociągając za wtyczkę zasilania.
- Nie ciągnij urządzenia za przewód zasilania.
- Odczekaj do schłodzenia się urządzenia.

Magazynowanie

Przed każdorazowym rozpoczęciem składowania zastosuj się do następujących wskazówek:

- Odłączaj urządzenie pociągając za wtyczkę zasilania.
- Odczekaj do schłodzenia się urządzenia.

W przypadku niewykorzystania urządzenia zastosuj się do następujących zaleceń dotyczących warunków składowania:

- Składuj urządzenie w suchym otoczeniu i chroń przed mrozem i upałem.
- Przechowuj urządzenie w pozycji pionowej, w miejscu wolnym od kurzu lub bezpośredniego nasłonecznienia,
- W razie potrzeby chroń urządzenie przed kurzem stosując pokrowiec.
- W celu uniknięcia uszkodzeń, nie ustawiaj na urządzeniu innych urządzeń lub przedmiotów.

Montaż i uruchomienie

Zakres dostawy

TRH 20 E/TRH 21 E/TRH 22 E/TRH 23 E

- 1 x grzejnik olejowy
- 2 x płyta mocowania rolek
- 4 x rolki
- 4 x nakrętki kołpakowe
- 4 x nakrętki motylkowe
- 2 x trzpień U
- 1 x uchwyt kabla
- 1 x instrukcja obsługi

TRH 24 E

- 1 x grzejnik olejowy
- 2 x wspornik z rolkami
- 1 x śruba
- 1 x instrukcja obsługi
- 1 x uchwyt kabla

Wypakowanie urządzenia

1. Otwórz karton i wyjmij urządzenie.
2. Całkowicie wyjmij urządzenie z opakowania.
3. Całkowicie rozwin przewód zasilania. Zwróć uwagę, czy przewód nie jest uszkodzony oraz unikaj jego uszkodzenia w trakcie odwijania.

Montaż



Ostrzeżenie przed napięciem elektrycznym

Ryzyko odniesienia obrażeń ciała w wyniku nieprawidłowego montażu!

Montaż może być regulowany przez lokalne lub krajowe przepisy prawne. Zalecamy zlecenie montażu przez wykwalifikowanego elektryka.



Ostrzeżenie

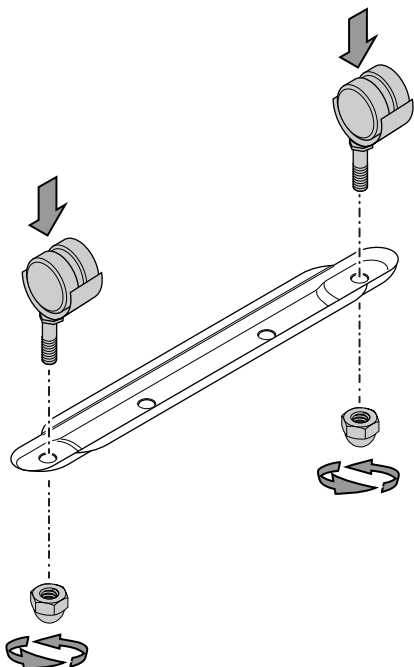
Nieprawidłowa instalacja może spowodować pożar! Niezastosowanie się do odległości minimalnych od sąsiadujących obiektów grozi pożarem.

Uwzględnij treść punktu „Instalacja” w rozdziale „Montaż i uruchomienie” oraz dane techniczne podane w rozdziale „Załącznik techniczny”.

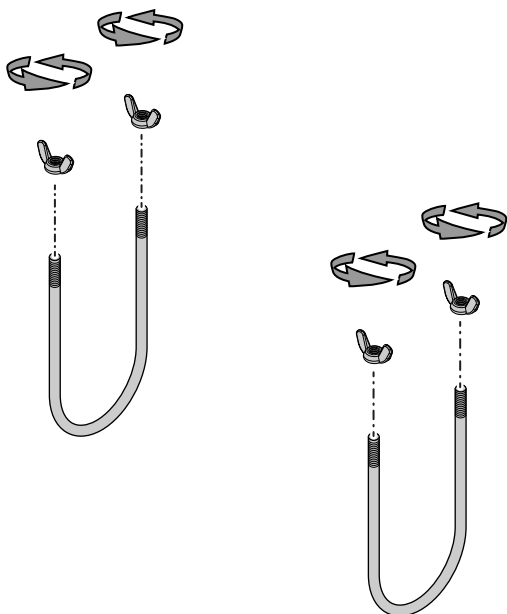
Montaż rolek (TRH 20 E/TRH 21 E/TRH 22 E/TRH 23 E)

Przed ustawieniem urządzenia zamontuj rolki.

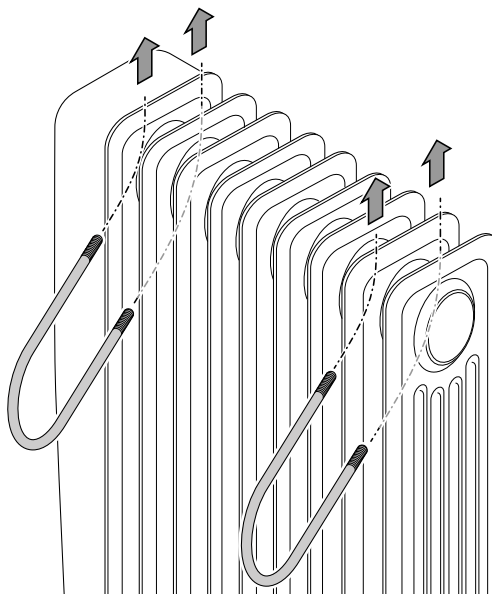
1. Ustaw urządzenie do góry spodem na odpornej na zarysowania, równej powierzchni.
2. Przykręć 2 rolki i nakrętki kołpakowe do płyt montażowych.



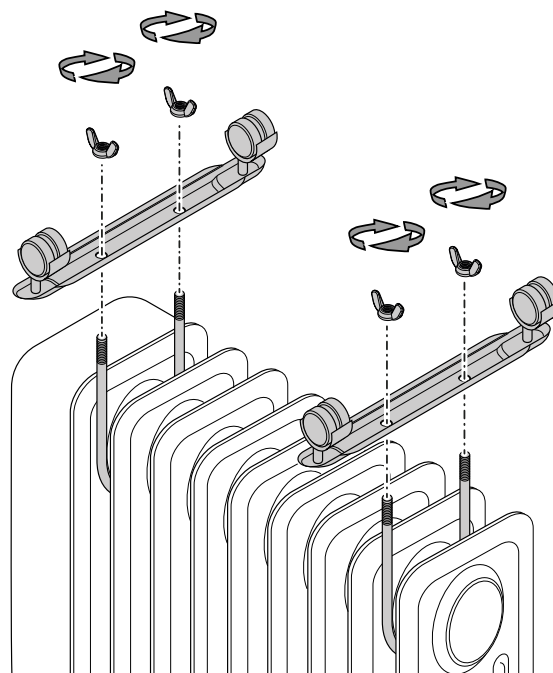
3. Poluzuj śruby motylkowe trzpieni U.



4. Załóż po jednym trzpieniu U pomiędzy pierwsze dwa i ostatnie dwa żebra w dolnej części urządzenia.



5. Załóż płyty montażowe z rolkami na trzpieniu U. Uwzględnij profile po jednej stronie płyt montażowych. Winny one być skierowane w kierunku przodu urządzenia (panel sterowania).

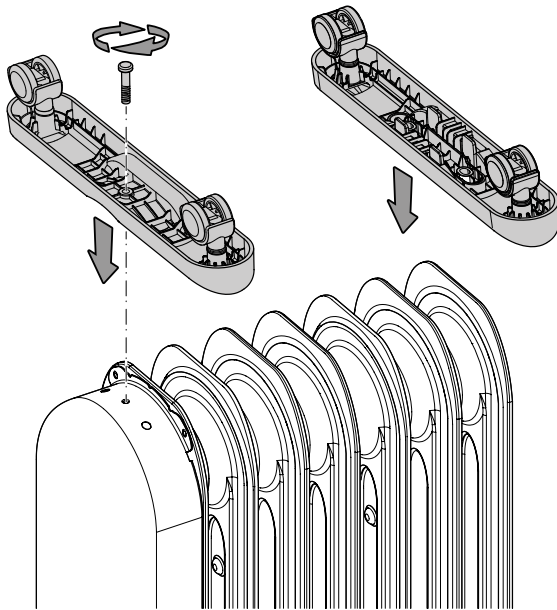


6. Przykręć płyty montażowe, śruby motylkowe i trzpienie U. Zwróć uwagę na prawidłowe osadzenie i zamocowanie płyt montażowych. Winny one być równomiernie ustawione na żebrach w celu zapewnienia prostego ustawienia urządzenia.
7. Obróć urządzenie i ustaw je na rolkach. W razie potrzeby sprawdź za pomocą poziomicy, czy urządzenie jest ustawione w pionie. W razie potrzeby wyreguluj śruby.

Montaż podpór (TRH 24 E)

Rolki urządzenia są fabrycznie zamontowane.

1. Ustaw lewą podporę urządzenia w odwróconej pozycji na lewej stronie urządzenia.
2. Przykręć lewą podporę za pomocą śruby.
3. Ustaw prawą podporę urządzenia w pozycji rowków przyłożonych do przedostatniego żebra na prawej stronie urządzenia.
4. Zamknij cztery zatrzaski prawej podpory.



- ⇒ Sprawdź, czy podpory i rolki są pewnie zamocowane. Podpory winny być równomiernie ustawione na żebrach w celu zapewnienia prostego ustawienia urządzenia.
5. Obróć urządzenie i ustaw je na rolkach. W razie potrzeby sprawdź za pomocą poziomicy, czy urządzenie jest ustawione w pionie. W razie potrzeby wyreguluj śruby.

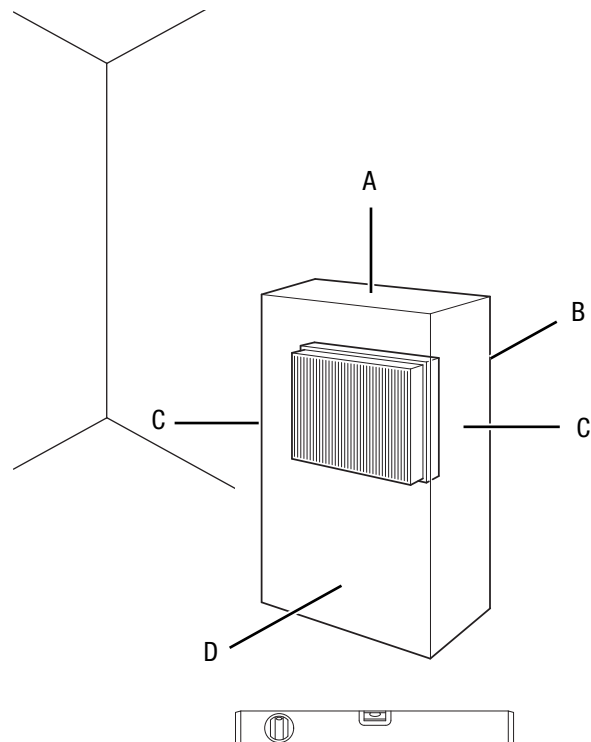
Uruchomienie urządzenia



Informacja

W przypadku pierwszego uruchomienia lub po dłuższym okresie niewykorzystania urządzenia może dojść do powstawania nietypowego zapachu.

W trakcie ustawiania urządzenia zastosuj się do wskazówek dotyczących minimalnej odległości do innych przedmiotów, wyszczególnionej w rozdziale "Załącznik techniczny".



- Przed każdym uruchomieniem urządzenia sprawdź stan przewodu zasilania. W razie wątpliwości dotyczących jego stanu technicznego skontaktuj się z serwisem.
- Urządzenie może być eksploatowane wyłącznie po ustawieniu na stabilnej powierzchni i w stanie kompletnie zmontowanym. Eksploatacja na niestabilnej powierzchni jest zabroniona.
- Ustaw urządzenie na płaskim, poziomym podłożu.
- Szczególnie w przypadku ustawienia urządzenia na środku pomieszczenia, unikaj takiego ułożenia przewodu zasilającego lub przedłużacza, które może spowodować zagrożenie przewróceniem się. Zastosuj maskownice i mostki kablowe.
- Sprawdź, czy zastosowane przedłużacze są całkowicie rozwinięte.
- Sprawdź czy zasłony i inne przedmioty nie zaburzają przepływu powietrza.
- Nie ustawiaj urządzenia bezpośrednio pod gniazdem zasilania.
- Zapewnij, aby urządzenie nie miało styczności z wilgocią lub wodą.

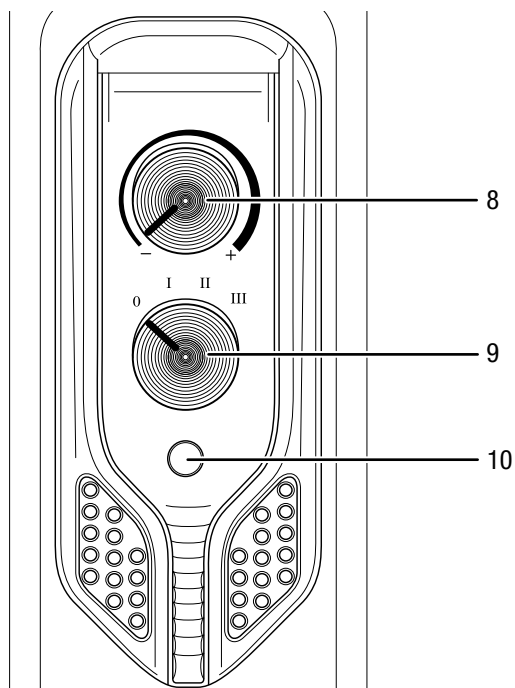
Podłączanie przewodu

- Włącz wtyczkę do gniazda zasilania wyposażonego w uziemienie.
- Pamiętaj, aby przewód zasilania prowadzony był wzdłużnie za urządzeniem. W żadnym wypadku nie układaj przewodu przed urządzeniem.

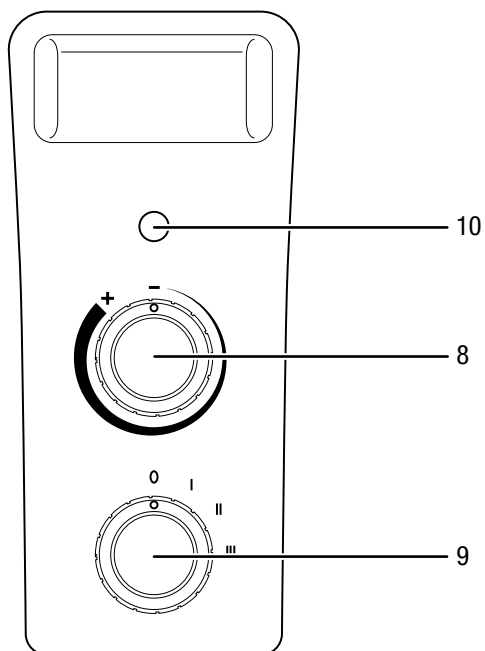
Obsługa

- Unikaj pozostawiania otwartych drzwi i okien.

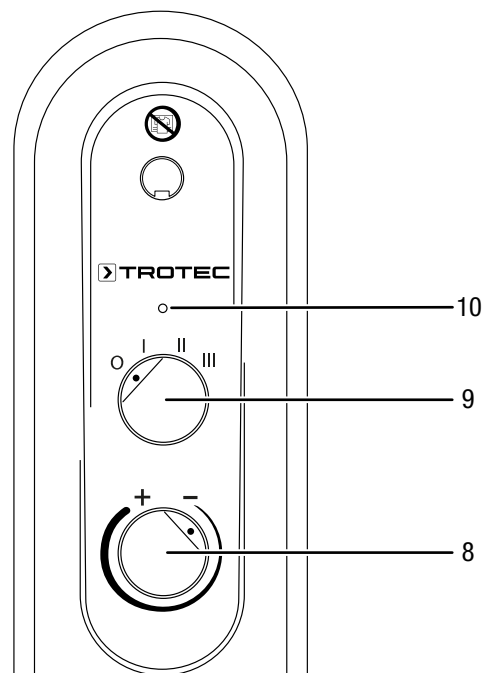
Elementy sterowania TRH 20 E / TRH 21 E



Elementy sterowania TRH 22 E / TRH 23 E



Elementy sterowania TRH 24 E



Nr	Oznaczenie
8	Pokrętko termostatu
9	Pokrętko stopnia ogrzewania
	TRH 20 E
	Stopień 1: 800 W
	Stopień 2: 1 200 W
	Stopień 3: 2 000 W
	TRH 21 E
	Stopień 1: 1 000 W
	Stopień 2: 1 500 W
	Stopień 3: 2 500 W
	TRH 22 E
	Stopień 1: 800 W
	Stopień 2: 1 200 W
	Stopień 3: 2 000 W
	Stopień 3 (moc wraz z dmuchawą): 2 400 W
	TRH 23 E
	Stopień 1: 1 000 W
	Stopień 2: 1 500 W
	Stopień 3: 2 500 W
	Stopień 3 (moc wraz z dmuchawą): 2 900 W
	TRH 24 E
	Stopień 1: 1 000 W
	Stopień 2: 1 200 W
	Stopień 3: 2 200 W
10	Kontrolka pracy

Włączanie urządzenia

Urządzenie może zostać włączone po przeprowadzeniu montażu i instalacji opisanych w rozdziale "Uruchomienie".



Informacja

Urządzenie włączy się, gdy temperatura w pomieszczeniu obniży się poniżej temperatury ustawionej na termostacie.

Ustawianie stopnia mocy

1. Ustaw bezstopniowe pokrętko stopnia ogrzewania (9) termostatu pokojowego w odpowiednim położeniu.

Ustawianie termostatu pokojowego

1. Ustaw bezstopniowe pokrętko termostatu pokojowego (8) w pozycji odpowiedniej temperatury.
 - ⇒ Włączenie termostatu jest sygnalizowane świeceniem kontrolki pracy (10).
 - ⇒ Po ok. 8 do 10 minut urządzenie osiągnie ustawioną moc grzewczą.

W celu wyznaczenia optymalnego ustawienia termostatu, wykonaj następujące czynności:

1. Ustaw bezstopniowe pokrętko termostatu pokojowego (8) termostatu pokojowego w położeniu maksymalnym.
2. Po uzyskaniu odpowiedniej temperatury powoli zmniejsz ustawienie pokrętki termostatu pokojowego aż do wyłączenia się kontrolki pracy (10).
 - ⇒ W ten sposób urządzenie będzie utrzymywać wybraną temperaturę.

Automatyczna regulacja temperatury za pomocą termostatu pokojowego (TRH 20 E / TRH 21 E / TRH 22 E und TRH 23 E):

- Po osiągnięciu temperatury roboczej środka grzewczego dla stopnia ogrzewania 2 i 3, urządzenie zmniejsza moc grzewczą do stopnia 1.
- Obniżenie się temperatury roboczej środka grzewczego poniżej nastawionej wartości powoduje automatycznie włączenie ogrzewania dla stopnia 2 lub stopnia 3.
- W przypadku ustawienia stopnia ogrzewania 1, temperatura robocza środka grzewczego nie jest automatycznie sterowana. Po osiągnięciu zadanej temperatury wnętrza, urządzenie całkowicie wyłącza się.

Automatyczna regulacja temperatury za pośrednictwem termostatu pokojowego (TRH 24 E):

- Ustaw bezstopniowe pokrętko termostatu pokojowego (8) w pozycji wybranej temperatury. Ogrzewanie zostanie automatycznie wyłączone po osiągnięciu ustawionej temperatury. Obniżenie się temperatury poniżej ustawionej wartości spowoduje ponowne włączenie ogrzewania.
- Po osiągnięciu temperatury roboczej środka grzewczego dla stopnia 3, urządzenie zmniejsza moc grzewczą do stopnia 2.
- Obniżenie się temperatury roboczej środka grzewczego poniżej nastawionej wartości powoduje automatycznie włączenie ogrzewania dla stopnia 3.
- W przypadku ustawienia stopnia 1 lub 2, temperatura robocza środka grzewczego nie jest automatycznie sterowana. Po osiągnięciu zadanej temperatury wnętrza, urządzenie całkowicie wyłącza się.

Funkcja zapobiegania zamarzaniu

Urządzenie jest wyposażone w funkcję zapobiegania zamarzaniu, która uniemożliwia obniżenie się temperatury w pomieszczeniu poniżej temperatury zamarzania. W celu aktywowania funkcji zapobiegania zamarzaniu wykonaj następujące czynności:

1. Ustaw pokrętko stopnia ogrzewania (9) w pozycji stopnia 1.
2. Obróć pokrętko termostatu (8) do położenia tuż powyżej -.
 - ⇒ Funkcja zapobiegania zamarzaniu jest aktywowana.

Włączanie funkcji dmuchawy Turbo (TRH 22 E / TRH 23 E)

1. Ustaw włącznik dmuchawy (7) w położeniu I.
 - ⇒ Kontrolka przełącznika włączy się.
 - ⇒ Wentylator włączy się, gdy urządzenie będzie ogrzewać.
 - ⇒ Wentylator wyłączy się, gdy termostat wyłączy ogrzewanie.

Wycofanie z eksploatacji



Ostrzeżenie przed napięciem elektrycznym

Nie dotykaj wtyczki sieciowej wilgotnymi lub mokrymi rękami.

- Ustaw oba pokrętki (8, 9) w położeniu 0 lub -.
- Odłączaj urządzenie pociągając za wtyczkę zasilania.
- Odczekaj do całkowitego schłodzenia się urządzenia.
- Oczyszcz urządzenie zgodnie z treścią rozdziału "Konservacja".
- Magazynowanie urządzenia organizuj zgodnie z rozdziałem "Transport i magazynowanie".

Błędy i usterki



Ostrzeżenie przed napięciem elektrycznym
Czynności, wymagające otwarcia urządzenia, mogą być przeprowadzane wyłącznie przez autoryzowany serwis lub przez producenta.

Wskazówka

Po zakończeniu wszystkich czynności konserwacyjnych i naprawczych odczekaj co najmniej 3 minuty. Ponownie włącz urządzenie dopiero po upływie tego czasu.

Prawidłowość działania urządzenia została wielokrotnie sprawdzona w ramach procesu produkcyjnego. W przypadku występowania usterek przeprowadź czynności kontrolne według poniższej listy:

Po włączeniu urządzenia słyszalne są odgłosy:

- Olej rozszerza się w trakcie rozgrzewania. Powoduje to powstawanie odgłosów. Jest to normalny proces. Nie ma potrzeby wykonywania jakichkolwiek czynności.

Urządzenie nie uruchamia się:

- Sprawdź przyłącze elektryczne.
- Sprawdź, czy wtyczka lub przewód sieciowy nie jest uszkodzony. W przypadku stwierdzenia uszkodzeń, nie próbuj ponownie uruchamiać urządzenia.
W przypadku uszkodzenia przewodu zasilania elektrycznego urządzenia, w celu uniknięcia zagrożenia, naprawa może być wykonana wyłącznie przez producenta lub serwis producenta albo wykwalifikowanego pracownika.
- Sprawdź zabezpieczenia elektryczne po stronie zasilania.
- Sprawdź temperaturę pomieszczenia. Termostat wyłączył urządzenie po osiągnięciu zadanej temperatury w pomieszczeniu.
- Sprawdź, czy urządzenie zostało ustawione w pozycji pionowej na płaskiej powierzchni. Ew. doszło do uruchomienia zabezpieczenia przed wywróceniem w wyniku przechylenia urządzenia. Ustawiaj urządzenie zawsze na odpowiednim i całkowicie płaskim podłożu.
- Termostat pokojowy jest ew. uszkodzony. Zleć wymianę uszkodzonego termostatu w wykwalifikowanym serwisie.
- Sprawdź, czy nie doszło do uruchomienia zabezpieczenia przed przegrzaniem (patrz rozdział "Bezpieczeństwo").

Urządzenie jest włączone lecz ogrzewanie nie działa.

- Sprawdź temperaturę pomieszczenia. Termostat wyłączył urządzenie po osiągnięciu zadanej temperatury w pomieszczeniu.
- Sprawdź, czy nie doszło do uruchomienia zabezpieczenia przed przegrzaniem (patrz rozdział "Bezpieczeństwo").
- Grzewczy element oporowy jest ew. przepalony. Zleć wymianę uszkodzonego grzewczego elementu oporowego w wykwalifikowanym serwisie.
- Termostat pokojowy jest ew. uszkodzony. Zleć wymianę uszkodzonego termostatu w wykwalifikowanym serwisie.

Dmuchawa nie pracuje (tylko TRH 22 E / TRH 23 E):

- Sprawdź, czy urządzenie jest włączone.
- Sprawdź podłączenie zasilania.
- Sprawdź, czy wtyczka lub przewód sieciowy nie jest uszkodzony.
- Sprawdź temperaturę pomieszczenia. Wyłączenie urządzenia przez termostat powoduje także zatrzymanie dmuchawy.
- Silnik wentylatora jest ew. uszkodzony. Zleć wymianę uszkodzonego silnika wentylatora w wykwalifikowanym serwisie.

Strumień powietrza jest słaby (tylko TRH 22 E / TRH 23 E):

- Sprawdź, czy wlot oraz wylot powietrza są drożne. Wlot i wylot powietrza muszą być drożne. W razie potrzeby usuń wszelkie zanieczyszczenia. Zachowuj podaną w danych technicznych minimalną odległość urządzenia od ścian i innych przedmiotów!

Urządzenie nie pracuje prawidłowo mimo przeprowadzenia wszystkich czynności kontrolnych:

Skontaktuj się z serwisem. Dostarcz urządzenie do naprawy w autoryzowanym serwisie producenta.

Konserwacja

Czynności przed rozpoczęciem konserwacji



Ostrzeżenie przed napięciem elektrycznym

Nie dotykaj wtyczki sieciowej wilgotnymi lub mokrymi rękami.

- Wyłącz urządzenie.
- Odłączaj urządzenie pociągając za wtyczkę zasilania.
- Odczekaj do całkowitego schłodzenia się urządzenia.



Ostrzeżenie przed napięciem elektrycznym

Czynności, wymagające otwarcia urządzenia, mogą być przeprowadzane wyłącznie przez autoryzowany serwis lub przez producenta.

Wskazówka

Urządzenie jest wypełnione olejem. Czynności konserwacyjne, wymagające otwarcia zbiornika oleju, mogą być przeprowadzane wyłącznie przez firmę Trotec. W przypadku stwierdzenia wycieku oleju, skontaktuj się z serwisem.

Czyszczenie obudowy



Ostrzeżenie przed napięciem elektrycznym

Nigdy nie zanurzaj urządzenia pod wodę!

Oczyść obudowę za pomocą wilgotnego, miękkiego i niepostrzępionego kawałka tkaniny. Zwróć uwagę, aby do wnętrza obudowy nie przedostała się wilgoć. Nie dopuszczaj do zawilgocenia elementów elektrycznych. Do nawilżenia tkaniny nie stosuj agresywnych środków czyszczących jak np. rozpylacze czyszczące, rozpuszczalniki, środki zawierające alkohol lub środki szorujące.

Po zakończeniu czyszczenia wytrzyj obudowę do sucha.

Załącznik techniczny
Dane techniczne

Parametr	Wartość				
	TRH 20 E	TRH 21 E	TRH 22 E	TRH 23 E	TRH 24 E
Moc					
Stopień 1:	800 W	1000 W	800 W	1000 W	1000 W
Stopień 2:	1200 W	1500 W	1200 W	1500 W	1200 W
Stopień 3:	2000 W	2500 W	2000 W	2500 W	2200 W
(moc z dmuchawą):	-	-	2400 W	2900 W	-
Przyłącze sieciowe	220 – 240 V / 50 – 60 Hz	220 – 240 V / 50 – 60 Hz	220 – 240 V / 50 – 60 Hz	220 – 240 V / 50 – 60 Hz	220 – 240 V / 50 Hz
Liczba żeber grzewczych	9	11	9	11	11
Nominalny pobór prądu	8,7 A	10,9 A	10,4 A	12,6 A	9,5 A
Bezpiecznik sieciowy	16 A	16 A	16 A	16 A	16 A
Typ wtyczki	Wtyczka VDE CEE 7/7	Wtyczka VDE CEE 7/7	Wtyczka VDE CEE 7/7	Wtyczka VDE CEE 7/7	Wtyczka VDE CEE 7/7
Długość przewodu	1,4 m	1,4 m	1,4 m	1,4 m	1,8 m
Stopień ochrony	IP20	IP20	IP20	IP20	IP20
Wymiary (głębokość x szerokość x wysokość)	390 x 235 x 558 mm	480 x 235 x 548 mm	420 x 240 x 650 mm	490 x 235 x 635 mm	442 x 240 x 639 mm
Minimalna odległość do ścian i przedmiotów					
w górę (A):	100 cm	100 cm	100 cm	100 cm	100 cm
w tył (B):	100 cm	100 cm	100 cm	100 cm	100 cm
na bok (C):	100 cm	100 cm	100 cm	100 cm	100 cm
w przód (D):	100 cm	100 cm	100 cm	100 cm	100 cm
Masa	7 kg	8 kg	9 kg	10 kg	9 kg

Dane dotyczące urządzeń elektrycznych umieszczonych w poszczególnych pomieszczeniach

Parametr	Wartość / Dana				
	TRH 20 E	TRH 21 E	TRH 22 E	TRH 23 E	TRH 24 E
Model					
Moc cieplna					
Nominalna moc cieplna P_{nom}	0,8274 kW	0,9003 kW	1,0477 kW	1,0917 kW	1,5 kW
Minimalna moc cieplna (orientacyjna) P_{min}	0 kW	0 kW	0 kW	0 kW	1,0 kW
Maksymalna stała moc cieplna $P_{maks,c}$	0,8274 kW	0,9003 kW	1,0477 kW	1,0917 kW	1,5 kW
Zużycie energii elektrycznej na potrzeby własne					
Przy nominalnej mocy cieplnej $e_{l_{maks}}$	NA	NA	NA	NA	NA
Przy minimalnej mocy cieplnej $e_{l_{min}}$	NA	NA	NA	NA	NA
W trybie czuwania $e_{l_{czuw.}}$	NA	NA	NA	NA	NA
Sposób regulacji ilości doprowadzanego ciepła					
Ręczny regulator doprowadzania ciepła z wbudowanym termostatem	NA	NA	NA	NA	NA
Ręczny regulator doprowadzania ciepła z pomiarem temperatury w pomieszczeniu lub na zewnątrz	NA	NA	NA	NA	NA
Elektroniczny regulator doprowadzania ciepła z pomiarem temperatury w pomieszczeniu lub na zewnątrz	NA	NA	NA	NA	NA
Moc cieplna regulowana wentylatorem	NA	NA	NA	NA	NA
Rodzaj mocy cieplnej/regulacja temperatury w pomieszczeniu					
Jednostopniowa moc cieplna bez regulacji temperatury w pomieszczeniu	NIE	NIE	NIE	NIE	NIE
Co najmniej dwa ręczne stopnie bez regulacji temperatury w pomieszczeniu	NIE	NIE	NIE	NIE	NIE
Mechaniczna regulacja temperatury w pomieszczeniu za pomocą termostatu	TAK	TAK	TAK	TAK	TAK
Elektroniczna regulacja temperatury w pomieszczeniu	NIE	NIE	NIE	NIE	NIE
Elektroniczna regulacja temperatury w pomieszczeniu ze sterownikiem dobowym	NIE	NIE	NIE	NIE	NIE
Elektroniczna regulacja temperatury w pomieszczeniu ze sterownikiem tygodniowym	NIE	NIE	NIE	NIE	NIE
Inne opcje regulacji					
Regulacja temperatury w pomieszczeniu z wykrywaniem obecności	NIE	NIE	NIE	NIE	NIE
Regulacja temperatury w pomieszczeniu z wykrywaniem otwartego okna	NIE	NIE	NIE	NIE	NIE
Z regulacją na odległość	NIE	NIE	NIE	NIE	NIE
Z adaptacyjnym sterowaniem początku ogrzewania	NIE	NIE	NIE	NIE	NIE
Z ograniczeniem czasu pracy	NIE	NIE	NIE	NIE	NIE
Z czujnikiem ciepła promieniowania	NIE	NIE	NIE	NIE	NIE
Dane teleadresowe	Trotec GmbH Grebbener Straße 7 D-52525 Heinsberg				

NA: Nie dotyczy

Utylizacja

Zawsze utylizuj materiały opakowaniowe zgodnie z przepisami ochrony środowiska i z lokalnymi przepisami dotyczącymi utylizacji.



Symbol przekreślonego kosza na urządzeniu elektrycznym lub elektronicznym oznacza zgodność z dyrektywą 2012/19/UE. Oznacza on, że po zakończeniu eksploatacji, dane urządzenie nie może być utylizowane z odpadami gospodarstwa domowego. Urządzenie może zostać bezpłatnie zwrócone do najbliższego punktu odbioru zużytych urządzeń elektrycznych i elektronicznych. Odpowiednie adresy dostępne są w urzędach miejskich lub gminnych. Strona internetowa <https://hub.trotec.com/?id=45090> zawiera informacje dotyczące możliwości zwrotu towaru na terenie wielu krajów UE. W przeciwnym razie skontaktuj się z jednostką odpowiedzialną za utylizację zużytych urządzeń, uprawnioną do działania na terenie kraju eksploatacji urządzenia.

Specjalna utylizacja urządzeń elektrycznych i elektronicznych pozwala na ponowne zastosowanie użytych materiałów, sortowanie zastosowanych materiałów lub inne rodzaje wykorzystania starych urządzeń. Procedury te pozwalają także na ograniczenie niekorzystnego wpływu zastosowanych materiałów na środowisko naturalne oraz na zdrowie ludzi.

Olej grzewczy

Olej grzewczy musi zostać spuszczony z urządzenia do odpowiedniego pojemnika.

Utylizacja oleju grzewczego musi być przeprowadzona zgodnie z odpowiednimi przepisami prawnymi.

Trotec GmbH

Grebener Str. 7
D-52525 Heinsberg

☎ +49 2452 962-400

☎ +49 2452 962-200

✉ info@trotec.com

www.trotec.com