

TR

KULLANIM KILAVUZU
YAĞLI RADYATÖR



TR Bu ürün, sadece iyi izole edilmiş mekânlar veya ara sıra kullanım için uygundur.

İçindekiler

Kullanım kılavuzu hakkında bilgiler	2
Cihazın kullanım ömrü ve garanti süresi.....	2
Kullanım hatalarına ilişkin bilgiler – Güvenlik	2
Cihaz fonksiyonlarıyla ilgili tanıtıcı ve temel bilgiler	5
Taşıma ve nakliye sırasında dikkat edilecek hususlar	6
Bağlantı veya montaj.....	6
Kullanım	8
Cihazın enerji tüketimi açısından verimli kullanımına ilişkin bilgiler	10
Hatalar ve arızalar	10
Kullanıcının kendi yapabileceği bakım, onarım veya ürünün temizliğine ilişkin bilgiler	11
Bakım, onarım ve kullanımda uyulması gereken kurallar	11
Teknik ek	11
Üretici ve ithalatçı firmanın unvanı, adres ve telefon numarası	13
Servis istasyonları	13
Kullanım sırasında insan veya çevre sağlığına tehlikeli veya zararlı olabilecek durumlara ilişkin uyarılar	13

Kullanım kılavuzu hakkında bilgiler

Semboller



Elektrik gerilimine karşı uyarı

Bu sembol, elektrik gerilimi nedeniyle insanların hayatına ve sağlığına yönelik oluşan tehlikelere karşı uyarıda bulunur.



Sıcak yüzeye karşı uyarı

Bu sembol, sıcak yüzeyler nedeniyle insanların hayatına ve sağlığına yönelik oluşan tehlikelere karşı uyarıda bulunur.



Uyarı

Sinyal sözcüğü, önlenmediği takdirde ölüm veya ağır bir yaralanmaya neden olabilecek orta risk derecesindeki bir tehlikeyi tanımlar.



Dikkat

Sinyal sözcüğü, önlenmediği takdirde hafif veya orta bir yaralanmaya neden olabilecek düşük risk derecesindeki bir tehlikeyi tanımlar.

Not

Sinyal sözcüğü, önemli bilgilere işaret eder (örn. maddi hasarlar), fakat tehlikelere işaret etmez.



Bilgi

Bu sembolün bulunduğu notlar, çalışmalarınızı hızlı ve güvenli şekilde yapmanız konusunda size yardımcı olur.



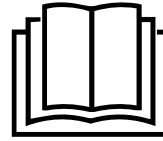
Kılavuza dikkat ediniz

Bu sembolün bulunduğu notlar, kullanım kılavuzuna dikkat edilmesi gerektiği konusunda sizi uyarır.

Kullanım kılavuzunun ve AB uygunluk beyanının güncel sürümünü aşağıdaki linkten indiriniz:



TRH 25 E



<https://hub.trotec.com/?id=43933>



TRH 26 E

<https://hub.trotec.com/?id=43934>

Cihazın kullanım ömrü ve garanti süresi

Aşağıdaki bilgiler sadece Türkiye için geçerlidir:

Ticari müşteriler için garanti süresi bir yıldır. Özel müşteriler için garanti süresi iki yıldır.

Kullanım hatalarına ilişkin bilgiler – Güvenlik

Bu kılavuzu, cihazı çalıştırmadan/kullanmadan önce dikkatlice okuyunuz ve kılavuzu her zaman kurulum yerinin hemen yakınında veya cihazın üzerinde bulundurunuz.



Uyarı

Tüm güvenlik uyarılarını ve talimatları okuyunuz.

Güvenlik uyarılarına ve talimatlara uymanın ihmal edilmesi, elektrik çarpmasına, yangına ve/veya ağır yaralanmalara neden olabilir.

Daha sonra bakmak için tüm güvenlik uyarılarını ve talimatları saklayınız.

Bu cihaz, gözetim altında veya cihazın güvenli kullanımı hakkında eğitilmiş ve bu nedenle oluşacak tehlikeleri anlamış olmaları durumunda 8 yaşın üstündeki çocuklar ve kısıtlı fiziksel, duyuşsal veya mental yeteneklere sahip veya deneyimi ve bilgisi eksik kişiler tarafından kullanılabilir.

Çocuklar cihazla oynamamalıdır. Temizlik ve kullanıcı bakımı, gözetim altında olmayan çocuklar tarafından yapılmamalıdır.



Uyarı

Sürekli olarak denetlenmedikleri sürece 3 yaşın altındaki çocuklar cihazdan uzak tutulmalıdır.

3 yaşından büyük ve 8 yaşından küçük çocuklar, cihazın kendi normal kullanım konumuna yerleştirilmiş veya takılmış olması koşuluyla, gözetim altında olmaları veya cihazın güvenli kullanımı hakkında eğitim almış ve bu nedenle oluşan tehlikeleri anlamış olmaları durumunda cihazı sadece açabilir ve kapatabilir.

3 yaşından büyük ve 8 yaşından küçük çocuklar, fişi prize takamaz, cihazı ayarlayamaz, cihazı temizleyemez ve / veya kullanıcıların yapması gereken bakımı yapamaz.



Uyarı

Odada, odayı kendi kendilerine terk edemeyen ve sürekli gözetim altında olmayan kişiler varsa, cihazı küçük mekânlarda kullanmayınız.

- Cihazı patlama tehlikesi altındaki mekânlarda veya bölgelerde çalıştırmayınız ve bu tür yerlere yerleştirmeyiniz.
- Cihazı, agresif atmosferlerde çalıştırmayınız.
- Cihazı; dik konumda, durma güvenliği sağlanarak ve taşıma kapasitesine sahip bir zemin üzerine yerleştiriniz.
- Nemli temizlikten sonra cihazı kurutunuz. Cihazı ıslak durumda çalıştırmayınız.
- Cihazı elleriniz nemli veya ıslakken çalıştırmayınız veya kullanmayınız.
- Cihazı doğrudan su püskürmesine maruz bırakmayınız.
- Cihazın içine asla herhangi bir nesne veya uzuvlarınızı sokmayınız.
- Çalışma sırasında cihazın üzerini örtmeyiniz.
- Cihazın üzerindeki güvenlik işaretlerini, çıkartmaları ve etiketleri çıkarmayınız. Tüm güvenlik işaretleri, çıkartmalar ve etiketlerin okunur durumda olmasını sağlayınız.

- Cihazın üzerine oturmuyunuz.
- Cihaz bir oyuncak değildir. Çocukları ve hayvanları uzak tutunuz. Cihazı sadece gözetim altında kullanınız.
- Cihazın her kullanımından önce cihazın aksesuarlarını ve bağlantı parçalarını olası hasarlar açısından kontrol ediniz. Arızalı cihazları ve cihaz parçalarını kullanmayınız.
- Cihazın dışında bulunan tüm elektrik kablolarının hasar görmeye karşı (örn. hayvanlar nedeniyle) korunduğundan emin olunuz. Elektrik kabloları veya şebeke bağlantısında hasar varken cihazı kesinlikle kullanmayınız!
- Şebeke bağlantısı, Teknik Ek bölümündeki bilgilere uygun olmalıdır.
- Elektrik fişini düzgün bir şekilde topraklanmış prize takınız.
- Elektrik kablosu için kullanılacak uzatma kablolarını; cihazın bağlantı gücünü, kablo uzunluğunu ve kullanım amacını göz önünde bulundurarak seçiniz. Uzatma kablosunu tamamen açınız. Aşırı elektrik yükü oluşmasına izin vermeyiniz.
- Cihazdaki bakım, temizlik veya onarım çalışmalarından önce, elektrik fişinin tutarak elektrik kablosunu prizden çekiniz.
- Cihazı kullanmadığınız zamanlarda, cihazı kapatınız ve elektrik kablosunu prizden çıkartınız.
- Elektrik fişinde veya elektrik kablosunda hasar tespit ettiyseniz cihazı kesinlikle kullanmayınız. Elektrik kablosu zarar görmüşse, tehlikeleri önlemek için, üretici veya müşteri hizmetleri ya da benzer nitelikte bir kişi tarafından değiştirilmelidir. Arızalı elektrik kabloları insan sağlığı için ciddi tehlike oluşturur!
- Cihazın kurulumu sırasında, teknik bilgiler uyarınca duvarlarla ve nesnelere arasında bırakılacak minimum mesafeye ve depolama ve çalışma koşullarına dikkat ediniz (Teknik ek bölümü).
- Cihazın hava girişi ve hava çıkışı ve örn. tekstil ürünleri, perdeler, yataklar ve koltuklar gibi yanıcı tüm maddeler arasında en az 1 metrelik bir emniyet mesafesi bırakınız.
- Hava girişi ve hava çıkışının açık olduğundan emin olunuz.
- Emme tarafında hiçbir zaman kir ve gevşek nesnelere bulunmadığından emin olunuz.
- Cihazı yanıcı bir zemin üzerine yerleştirmeyiniz.
- Sadece orijinal yedek parçalar kullanınız, aksi takdirde cihazın düzgün ve güvenliğe uygun şekilde çalışması garanti edilmez.
- Taşıma ve/veya bakım çalışmalarından önce cihazı soğumaya bırakınız.
- Cihaz, bir duvar prizinin hemen altında kurulmamalıdır.
- Cihaz, banyo küvetindeki veya duştaki kişiler düğmelere ve diğer regülatörlere değemeyecek şekilde yerleştirilmelidir.

- Düşürülmüşse veya gözle görülür hasar belirtileri varsa cihazı kullanmayı bırakınız.

Usulüne uygun kullanım

Cihaz, sadece iyi izole edilmiş mekânlar veya ara sıra kullanım için uygundur.

Cihaz sadece, kuru ve kapalı mekanlarda teknik ve teknik bilgilere uyarak ek ısıtma için üretilmiştir. Sadece zemine kurulum için öngörülmüştür.

Öngörülebilir hatalı kullanım

- Cihazı ıslak ya da suyla kaplı bir zemin üzerine yerleştirmeyiniz.
- Cihazın üzerine örn. ıslak elbiseler gibi nesnelere koymayınız.
- Cihazı benzin, solvent, boya veya kolay tutuşabilen diğer buharların yakınında veya bu tür maddelerin saklandığı odalarda kullanmayınız.
- Cihazı açık havada kullanmayınız.
- Bu ısıtma cihazı ıslak mekânlarda kullanılmamalıdır.
- Cihaz, saunalarda kullanılmamalıdır.
- Cihazı kesinlikle suya batırmayınız.
- Cihazı araçları ısıtmak için kullanmayınız.
- 4 m³ oda hacminin altındaki odaları ısıtmayınız. Aşırı ısınma tehlikesi bulunmaktadır!
- Usulüne uygun kullanımın dışındaki bir kullanım, makul şekilde öngörülebilir hatalı kullanım olarak kabul edilir.
- Cihazlarımızın ticari alanda, küçük işletmelerde veya sanayi işletmelerinde kullanım için tasarlanmadığına dikkat ediniz. Cihazın ticari alanda, küçük işletmelerde veya sanayi işletmelerinde ve benzer görevlerde kullanılması durumunda hiçbir garanti üstlenmiyoruz.
- Cihazda kendi başınıza yapılan yapısal değişiklikler ve ekleme veya tadilat işlemleri yapmayınız.


Personelin niteliği

Bu cihazı kullanan kişiler:

- Nemli ortamlarda elektrikli cihazlarla çalışırken ortaya çıkabilecek tehlikeleri bilmeli.
- Başta güvenlik bölümü olmak üzere kullanım kılavuzunu okumuş ve anlamış olmalıdır.

Dış gövdenin açılmasını gerektiren bakım çalışmaları, sadece uzman elektrik servisleri veya Trotec tarafından gerçekleştirilmelidir.

Cihazın üzerindeki semboller

Semboller	Anlamı
	Cihazdaki sembol, cihazın üzerine veya hemen önüne nesnelere (örn. mendil, giysi, vb.) asılmaması gerektiğini belirtir. Aşırı ısınmayı önlemek için, ısıtma cihazının üzeri örtülmemelidir!

Kalan tehlikeler



Elektrik gerilimine karşı uyarı

Elektrikli parçalar üzerindeki çalışmalar sadece yetkili bir uzman şirket tarafından gerçekleştirilmelidir!



Elektrik gerilimine karşı uyarı

Cihaz üzerinde gerçekleştirilecek tüm çalışmalardan önce elektrik fişini prizden çıkartınız! Elektrik fişine nemli ya da ıslak elle dokunmayınız. Elektrik fişinden tutarak elektrik kablolarını elektrik prizinden çekiniz.



Elektrik gerilimine karşı uyarı

Elektrik çarpma tehlikesi!
Cihaz suyla temas etmemelidir, aksi takdirde elektrik çarpma tehlikesi bulunmaktadır!
Bu ısıtma cihazını ıslak mekânlarda kullanmayınız!



Sıcak yüzeye karşı uyarı

Bu cihazın parçaları çok sıcak olabilir ve yanıklara neden olabilir. Çevrede çocuklar ve korunmaya ihtiyacı olan diğer kişiler varsa özel dikkat gösteriniz!



Uyarı

Eğitimsiz kişiler tarafından amacına veya usulüne uygun olmayan şekilde kullanılması durumunda bu cihaz çeşitli tehlikelere neden olabilir! Personel niteliklerine dikkat ediniz!



Uyarı

Cihaz bir oyuncak değildir ve çocukların eline geçmemelidir.



Uyarı

Boğulma tehlikesi!
Ambalaj malzemesini dikkatsizce etrafta bırakmayınız. Çocuklar için tehlikeli bir oyuncakça dönüşebilir.



Uyarı

Hatalı kurulum durumunda yangın tehlikesi bulunmaktadır.
Cihazı yanıcı bir zemin üzerine yerleştirmeyiniz. Cihazı uzun tüylü halı zeminler üzerine yerleştirmeyiniz.



Uyarı

Aşırı ısınma ve yangın tehlikesini önlemek için cihazın üzeri örtülmemelidir!

Acil durumda yapılması gerekenler

1. Cihazı kapatınız.
2. Acil bir durumda cihazı şebeke beslemesinden ayırınız: Elektrik fişinden tutarak elektrik kablosunu elektrik prizinden çekiniz.
3. Arızalı bir cihazı tekrar elektrik şebekesine bağlamayınız.

Aşırı ısı termostati

Cihazın aşırı ısınması durumunda (çalışma sıcaklığının aşılması), cihaz devreye giren bir emniyet termostatına sahiptir.

Aşırı ısınmanın nedenini araştırınız.

Aşırı ısınma durumunda emniyet termostati devreye girmezse, aşırı ısınma sigortası atar. Cihaz komple kapanır. Bu durumda, aşırı ısınma sigortasını değiştirmek için müşteri hizmetleri bölümüne başvurunuz.

Devrilme emniyeti

Cihaz bir devrilme korumasına sahiptir. Devrilme emniyeti, istenmeden devrilme durumunda yangın tehlikesini asgariye indiren bir güvenlik sistemidir. Örn. çarpma nedeniyle dikey pozisyondan çıkarsa, cihaz kapanır.

Cihaz dikey pozisyondan yatırıldığında devrilme emniyeti cihazı kapatır. Cihaz tekrar sağlam bir zemin üzerinde dik durduğunda, birkaç saniye sonra normal şekilde kullanılabilir.

Cihaz fonksiyonlarıyla ilgili tanıtıcı ve temel bilgiler

Cihaz açıklaması

TRH 25 E / TRH 26 E yağlı radyatör, iç mekânlarda sıcak hava üretmek için kullanılır.

TRH 25 E / TRH 26 E cihazı, 2.500 Watt'a kadar 3 güç kademesine sahiptir.

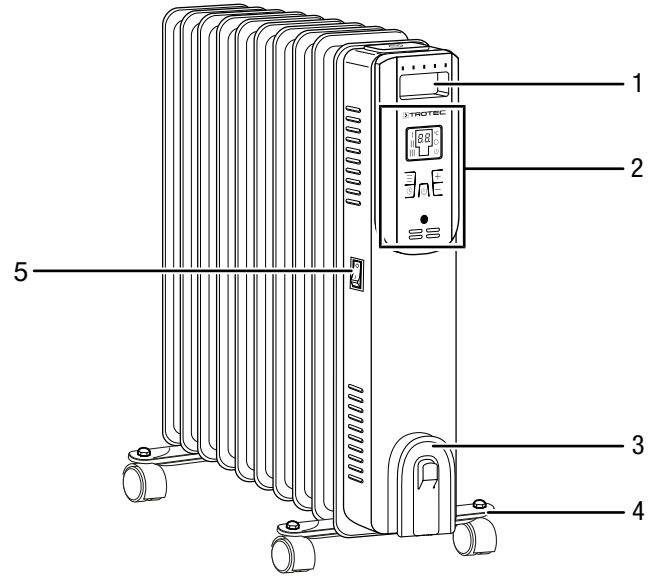
Cihazın içindeki ısıtma elemanları ile elektriksel olarak üretilen ısı, ısı maddesi olarak yağ tarafından emilir. Isı maddesi olarak yağ, çok hızlı ısınma ve ısıyı uzun süre depolama avantajını sunar. Bu sayede, ısı maddesi olarak yağ kesintisiz bir ısı çıkışı sağlar. Radyatördeki 11 dilim sayesinde, verimli bir ısıtma için ısı yayma yüzeyi büyür.

Cihazlar, bunun dışında bir aşırı ısı termostatına ve devrilme korumasına sahiptir.

TRH 25 E ve TRH 26 E cihazları, renge kadar aynı yapıdadır. TRH 25 E cihazı siyah, TRH 26 E cihazı beyaz renktedir.

Cihazın görünümü

TRH 25 E / TRH 26 E



No.	Tanım
1	Taşıma kulpu
2	Çalışma paneli
3	Kablo sarma mekanizması
4	Tekerleklerle birlikte ayak
5	Açma/Kapama düğmesi

Taşıma ve nakliye sırasında dikkat edilecek hususlar

Not

Düzgün olmayan bir şekilde depolar veya taşırsanız cihaz hasar görebilir.
Cihazın taşınması ve depolanmasıyla ilgili bilgilere dikkat ediniz.

Taşıma

Cihaz, rahatça taşınması için taşıma tekerlekleriyle donatılmıştır.
Cihaz, rahatça taşınması için bir tutamakla donatılmıştır.

Her taşıma işleminden **önce** şu uyarılara dikkat ediniz:

- Cihazı kapatınız.
- Elektrik fişinden tutarak elektrik kablosunu elektrik prizinden çekiniz.
- Elektrik kablosunu çekme halatı olarak kullanmayınız.
- Cihazı yeterince soğumaya bırakınız.

Depolama

Her depolama işleminden **önce** şu uyarılara dikkat ediniz:

- Elektrik fişinden tutarak elektrik kablosunu elektrik prizinden çekiniz.
- Cihazı yeterince soğumaya bırakınız.

Cihazı kullanmadığınız zamanlarda aşağıdaki depolama koşullarına uyunuz:

- Kuru ve donmaya ve ısıya karşı korunmuş
- Tozdan ve doğrudan güneş ışığından korunan bir yerde dik bir pozisyonda
- Gerekirse, içeriye toz girmesine karşı bir kılıfla koruyarak
- Cihazdaki hasarları önlemek için, cihazın üstüne başka cihazlar veya nesnelere koymayınız.
- Uzaktan kumandadaki pilleri çıkartınız

Bağlantı veya montaj

Teslimat kapsamı

- 1 x yağlı radyatör
- 2 x montaj plakası, tekerlekler için
- 4 x tekerlek
- 4 x şapkalı somun
- 4 x kelebek somun
- 2 x U saplama
- 1 x uzaktan kumanda
- 1 x kılavuz

Cihazın ambalajından çıkartılması

1. Kartonu açınız ve cihazı çıkartınız.
2. Ambalajı cihazdan komple çıkartınız.
3. Elektrik kablosunu komple açınız. Elektrik kablosunun zarar görmemiş olmasına dikkat ediniz ve açarken kabloya zarar vermeyiniz.

Montaj



Elektrik gerilimine karşı uyarı

Hatalı montaj nedeniyle yaralanma tehlikesi!
Montaj için, yerel veya ulusal yönetmelikler mevcut olabilir. Montajın bir elektrik teknisyenine yaptırılmasını öneriyoruz.

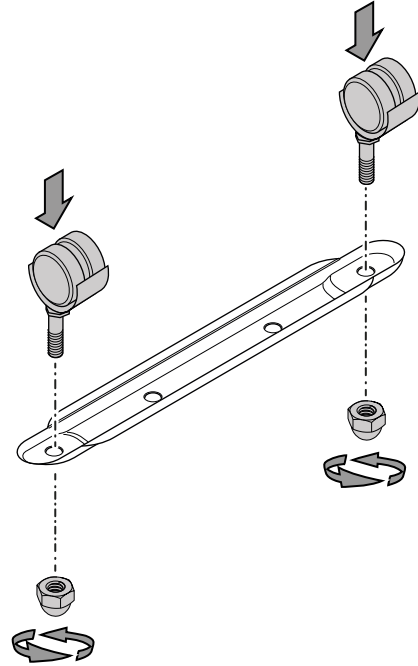


Uyarı

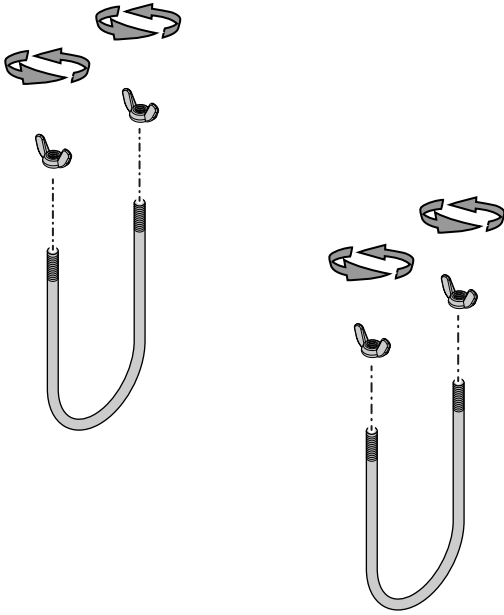
Yanlış kurulum nedeniyle yangın tehlikesi!
Gerekli asgari mesafelere uyulmazsa yangın tehlikesi bulunmaktadır.
Montaj ve Bağlantı veya montaj bölümündeki Kurulum alt bölümüne ve Teknik ek bölümündeki teknik verilere dikkat ediniz.

Tekerleklerin takılması

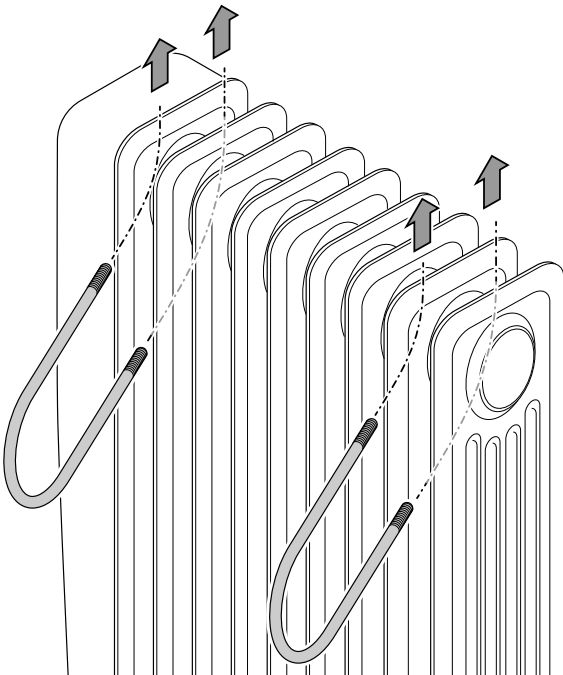
1. Cihazı başınızın üstünde bir yere ve durma güvenliği sağlanmış şekilde çizilmeye dayanıklı, düz bir yüzeye koyunuz.
2. 2 tekerleği ve şapkalı somunları montaj plakalarından birine vidalayınız.



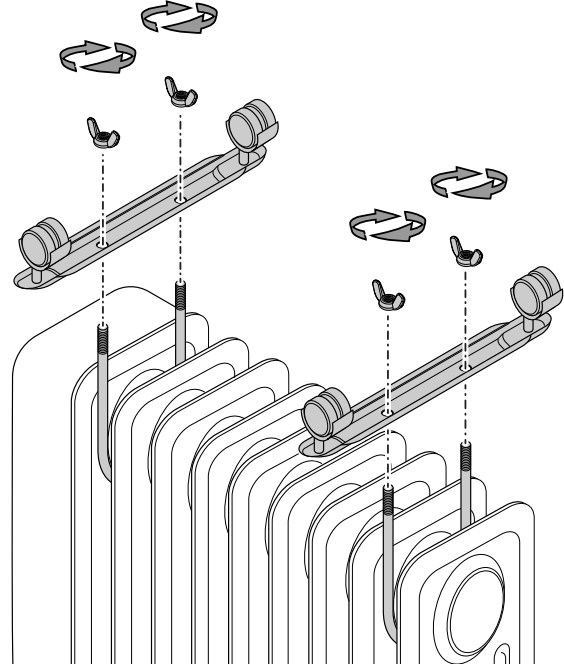
3. Kelebek somunları U saplamalardan gevşetiniz.



4. Cihazın alt tarafındaki ilk iki ve son iki dilimin arasına birer U saplama takınız.



5. Montaj plakalarını, tekerleklerle birlikte U saplamalara oturtunuz. Bu sırada, montaj plakalarının bir tarafındaki girintilere dikkat ediniz. Bu girintiler cihazın ön tarafına (çalışma paneli) bakmalıdır.



6. Montaj plakalarını, kelebek somunları ve U saplamaları vidalayınız. Montaj plakalarının sıkı oturmasına dikkat ediniz. Cihazın düz durabilmesi için montaj plakaları dilimlere eşit şekilde dayanmalıdır.
7. Cihazı döndürünüz ve tekerleklerin üzerine koyunuz. Gerekirse, cihazın düz durup durmadığını bir su terazisi ile kontrol ediniz. Gerekirse vidalı bağlantıyı ayarlayınız.

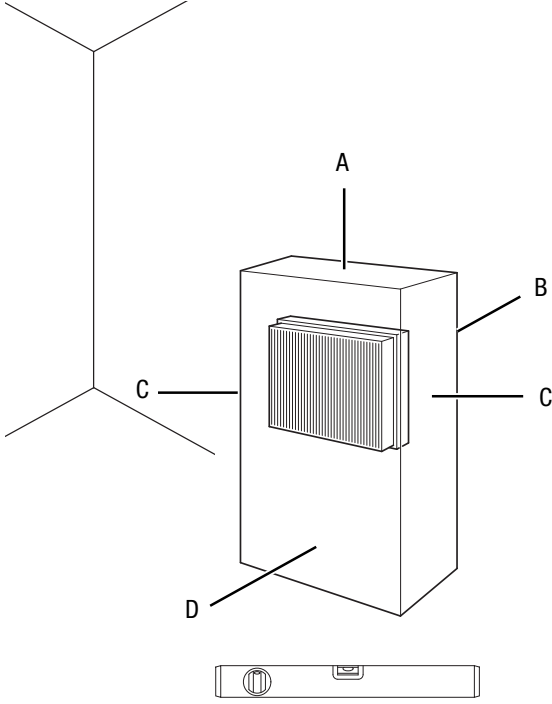
Bağlantı veya montaj



Bilgi

İlk devreye alma sırasında veya cihaz uzun süre kullanılmaz ise sonra ilk kullanımda koku oluşumu meydana gelebilir.

Cihazın kurulumu sırasında, Teknik Ek bölümü uyarınca duvarlarla ve nesnelere arasında bırakılacak minimum mesafelere dikkat ediniz.



- Cihazı tekrar çalıştırmadan önce elektrik kablosunun durumunu kontrol ediniz. Cihazın kusursuz durumda olduğundan şüphe duyarsanız müşteri hizmetlerini arayınız.
- Cihaz sadece, sağlam bir yüzey üzerinde dik konumda ve komple monte edilmiş durumda çalıştırılmalıdır. Dengesiz bir yüzey üzerinde çalıştırmaya izin verilmez.
- Cihazı dik ve devrilmeyecek şekilde yerleştiriniz.
- Özellikle cihazı odanın ortasına yerleştirirseniz, elektrik kablosunu veya diğer kabloları döşerken kablolarla takılıp düşme tehlikesini engelleyiniz. Kablo köprülerinden kaçınınız.
- Kablo uzatmalarının tamamen açılmış ve çözülmüş durumda olduğundan emin olunuz.
- Perde veya başka nesnelere hava akımını engellememesine dikkat ediniz.
- Cihazı bir duvar prizinin hemen altına kurmayınız.
- Cihazın nem veya suyla temas etmeyeceğinden emin olunuz.

İlk çalıştırmadan önce uzaktan kumandaya pilleri takınız.

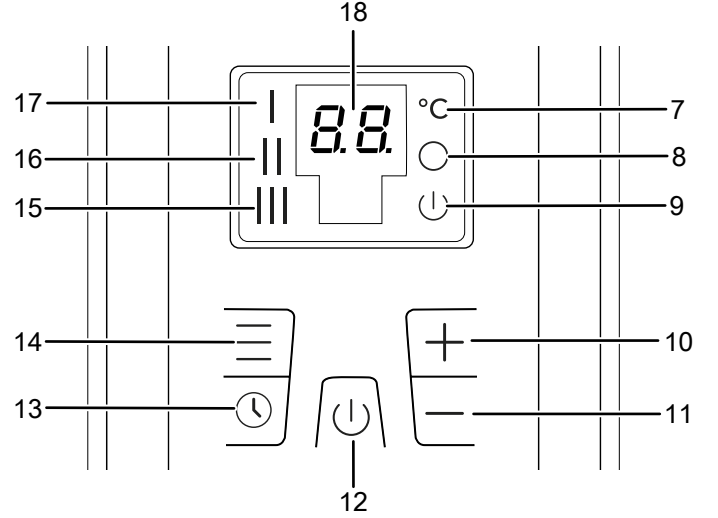
Elektrik kablosunun bağlanması

- Elektrik fişini düzgün bir şekilde topraklanmış prize takınız.
- Elektrik kablosunun cihazın arkasından geçirilmesine dikkat ediniz. Elektrik kablosunu kesinlikle cihazın önünden geçirmeyiniz!

Kullanım

- Kapıları ve pencereleri açık tutmayınız.

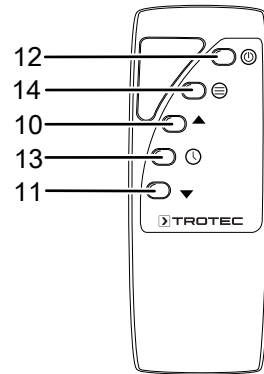
TRH 25 E / TRH 26 E kumanda elemanları



Uzaktan kumanda

Cihazın tüm ayarları, teslimat kapsamında bulunan uzaktan kumanda ile yapılabilir.

Uzaktan kumandaya uygun pilleri takınız (bkz. Teknik ek bölümü).



No.	Tanım	Anlamı
7	Sıcaklık sembolü	Segmentli göstergede istenen oda sıcaklığı görüntülenince yanar
8	Timer (Zamanlayıcı) sembolü	Zamanlayıcı etkin durumdayken yanıp söner Zamanlayıcı programlaması sırasında yanar
9	Power (Güç) sembolü	Açma/Kapatma düğmesi (6) "I" konumuna (bekleme modu) getirilirse sürekli olarak yanar.
10	Değeri yükseltme tuşu	İstenen oda sıcaklığını (15 °C ila 35 °C) ayarlama
11	Değeri düşürme tuşu	
12	Power (Güç) tuşu	Pratik açma/kapatma
13	Timer (Zamanlayıcı) tuşu	1 saatlik adımlarla Otomatik açma zamanlayıcı fonksiyonu (1 saat ile 12 saat arasında) 1 saatlik adımlarla Otomatik kapatma zamanlayıcı fonksiyonu (1 saat ile 12 saat arasında) Zamanlayıcı fonksiyonu için saat sayısını (1 saat ile 12 saat) ayarlama
14	Mode (Mod) tuşu	I, II veya III. güç kademesini seçme
15	Yüksek güç kademesi III sembolü	Yüksek güç kademesi etkinleştirilmişse yanar (2500 W)
16	Orta güç kademesi II sembolü	Orta güç kademesi etkinleştirilmişse yanar (1500 W)
17	Düşük güç kademesi I sembolü	Düşük güç kademesi etkinleştirilmişse yanar (1000 W)
18	Segmentli gösterge	İstenen oda sıcaklığı göstergesi (cihaz açılırken sıcaklık 25 °C'ye önceden ayarlanmıştır) Zamanlayıcı programlanırken saat sayısı göstergesi

Cihazı açma

Bağlantı veya montaj bölümünde açıklandığı gibi çalışmaya hazır şekilde kurduktan sonra cihazı çalıştırabilirsiniz.

- Açma/Kapatma düğmesini (6) I konumuna getiriniz.
 - ⇒ Power (Güç) sembolü (9) yanar.
 - ⇒ Sesli bir sinyal sesi duyulur.
 - ⇒ Cihaz şimdi bekleme modundadır.
- Power (Güç) tuşuna (12) basınız.
 - ⇒ Önceden ayarlanan 25 °C'lik oda sıcaklığı, segmentli göstergede (18) gösterilir.
 - ⇒ Cihaz, III. güç kademesinde çalışmaya başlar.
 - ⇒ Yüksek güç kademesi III sembolü (15) yanar.

⇒ Power (Güç) sembolü (9) yanar.

⇒ Sıcaklık sembolü (7) yanar.



Bilgi

Cihaz, ancak oda sıcaklığı oda termostatında ayarlanan sıcaklığın altındayken çalışmaya başlar.

Cihaz, bekleme modunda ayarlanan sıcaklığı kaydeder.

Güç kademesinin ayarlanması

Aşağıdaki güç kademelerini ayarlayabilirsiniz:

- Düşük güç kademesi (1000 W güç)
- Orta güç kademesi (1500 W güç)
- Yüksek güç kademesi (2500 W güç)

- İstedığınız güç kademesini ayarlamak için Mode (Mod) tuşuna (14) basınız.

⇒ Sesli bir sinyal duyulur.

⇒ İlgili sembol (15, 16, 17) yanar.

İstenen oda sıcaklığının ayarlanması

Çalışma sırasında, istediğiniz oda sıcaklığını her an ayarlayabilirsiniz.

- Segmentli göstergede (18) istediğiniz oda sıcaklığı görüntülenene kadar Değeri yükseltme (10) veya Değeri düşürme (11) tuşuna birkaç kez basınız.

⇒ Sesli bir sinyal duyulur.

⇒ İstenen oda sıcaklığı görüntülenir.



Bilgi

İstenen oda sıcaklığı, güncel oda sıcaklığından yüksek olmalıdır.

Zamanlayıcının ayarlanması

Zamanlayıcı aşağıdaki çalışma şekillerine sahiptir:

- Ön ayarlı bir saat sayısı sonra otomatik açma
- Ön ayarlı bir saat sayısı sonra otomatik kapatma

Saat sayısı 1 ile 12 saat arasında olabilir ve 1 saatlik adımlarla ayarlanabilir.

Not

Zamanlayıcı aktifken, cihaz serbestçe ulaşılan bir odada gözetimsiz şekilde çalıştırılmamalıdır.

Otomatik açma

✓ Cihaz, şimdi bekleme modundadır.

- Timer (Zamanlayıcı) tuşuna (13) basınız.

⇒ Timer (Zamanlayıcı) sembolü (8) yanar.

⇒ Power (Güç) sembolü (9) yanar.

⇒ Segmentli göstergede (18) 00 saat sayısı yanıp söner.

- İsteddiğiniz saat sayısını ayarlamak için (Timer) Zamanlayıcı (13) tuşuna tekrar basınız.

⇒ Segmentli göstergede (18) yaklaşık 7 saniye süreyle istenen saat sayısı yanıp söner.

⇒ Timer (Zamanlayıcı) sembolü (8) yanar.

⇒ Power (Güç) sembolü (9) yanar.

⇒ Segmentli göstergede (18) istenen saat sayısı görüntülenir.

Otomatik açma hakkında bilgiler:

- Cihazın manüel olarak açılması, otomatik açmayı devre dışı bırakır.
- Cihazın Açma/Kapatma tuşuyla (6) kapatılması, otomatik açmayı devre dışı bırakır.
- Saat değerini 00 olarak seçerseniz, zamanlayıcı kapatılır.

Otomatik kapatma

- ✓ Cihaz açılmıştır.
 - ✓ Cihaz, ayarlanan güç kademesinde ısıtma yapar.
1. *Timer (Zamanlayıcı)* tuşuna (13) basınız.
 - ⇒ *Timer (Zamanlayıcı)* sembolü (8) yanar.
 - ⇒ *Power (Güç)* sembolü (9) yanar.
 - ⇒ Segmentli göstergede (18) 00 saat sayısı yanıp söner.
 2. İstedığınız saat sayısını ayarlamak için (*Timer Zamanlayıcı*) (13) tuşuna tekrar basınız.
 - ⇒ Segmentli göstergede (18) yaklaşık 7 saniye süreyle istenen saat sayısı yanıp söner.
 - ⇒ *Timer (Zamanlayıcı)* sembolü (8) yanar.
 - ⇒ *Power (Güç)* sembolü (9) yanar.
 - ⇒ Ayarlanan güç kademesinin sembolü (15, 16, 17) yanar.
 - ⇒ Segmentli göstergede (18) ayarlanan sıcaklık görüntülenir.

Otomatik kapatma hakkında bilgiler:

- Cihazın manüel olarak kapatılması, otomatik kapatmayı devre dışı bırakır.
- Saat değerini 00 olarak seçerseniz, zamanlayıcı kapatılır.

Devre dışı bırakma



Elektrik gerilimine karşı uyarı

Elektrik fişine nemli ya da ıslak elle dokunmayınız.

1. Cihazı kapatınız.
2. Elektrik fişinden tutarak elektrik kablosunu elektrik prizinden çekiniz.
3. Cihazı yeterince soğumaya bırakınız.
4. Cihazı, Kullanıcının kendi yapabileceği bakım, onarım veya ürünün temizliğine ilişkin bilgiler bölümünde anlatılanlara uygun şekilde temizleyiniz.
5. Cihazı, Depolama bölümüne uygun şekilde depolayınız.

Cihazın enerji tüketimi açısından verimli kullanımına ilişkin bilgiler

Gereksiz enerji tüketimini önlemek için, cihazın sadece gerçek kullanım süresi boyunca açık kalmasına dikkat ediniz. Mevcutsa, cihazın kapatma otomatığından faydalanınız.

Hatalar ve arızalar



Elektrik gerilimine karşı uyarı

Cihazın açılmasını gerektiren çalışmalar, sadece yetkili uzman şirketler veya Trotec tarafından gerçekleştirilmelidir.

Kusursuz işlevselliği temin etmek için, cihaz üretim esnasında defalarca kontrol edilmiştir. Buna rağmen arızalar ortaya çıkarsa cihazı aşağıdaki listeye göre kontrol ediniz.

Cihaz, çalıştırdıktan sonra sesler çıkarıyor:

- Isı maddesi olarak yağ, ısınma nedeniyle genleşir. Bu, sese neden olur. Bu, normal bir işlemdir. Herhangi bir önlem alınmasına gerek yoktur.

Cihaz çalışmaya başlamıyor:

- Elektrik bağlantısını kontrol ediniz.
- Elektrik kablosunun ve elektrik fişinin hasarlı olup olmadığını kontrol ediniz. Hasarlar belirlerseniz cihazı çalıştırmayı denemeyiniz.
- Bu cihazın şebeke bağlantı hattı zarar görürse, tehlikeleri önlemek için, üretici veya müşteri hizmetleri ya da benzer nitelikte bir kişi tarafından değiştirilmelidir.
- Yapı tarafındaki şebeke sigortasını kontrol ediniz.
- Oda sıcaklığını kontrol ediniz. İstenen oda sıcaklığına ulaşıldığı için duruma bağlı olarak oda termostatu kapandı.
- Cihazın düz bir zemin üzerinde dik durup durmadığını kontrol ediniz. Cihaz çarpıldığı için devrilme koruması devreyi girmiş olabilir. Cihazı her zaman uygun ve kesintisiz bir zemine dik şekilde yerleştiriniz.
- Duruma bağlı olarak oda termostatu arızalıdır. Arızalı bir oda termostatını bir elektrik uzmanının değiştirmesini sağlayınız.
- Aşırı ısınma korumasının devreye girmiş olup olmadığını kontrol ediniz (bkz. Kullanım hatalarına ilişkin bilgiler – Güvenlik bölümü).
- Cihazı yeniden başlatmadan önce 10 dakika bekleyiniz. Cihaz çalışmaya başlamazsa, uzman bir şirket veya Trotec tarafından bir elektriksel kontrol gerçekleştirilmesini sağlayınız.

Cihaz açıldı, fakat ısıtmıyor:

- Oda sıcaklığını kontrol ediniz. İstenen oda sıcaklığına ulaşıldığı için duruma bağlı olarak oda termostatu kapandı.
- Aşırı ısınma korumasının devreye girmiş olup olmadığını kontrol ediniz (bkz. Kullanım hatalarına ilişkin bilgiler – Güvenlik bölümü).
- Duruma bağlı olarak ısı rezistansı yanmış. Arızalı bir ısı rezistansını bir elektrik uzmanının değiştirmesini sağlayınız.
- Duruma bağlı olarak oda termostatu arızalıdır. Arızalı bir oda termostatını bir elektrik uzmanının değiştirmesini sağlayınız.

Cihaz kızılötesi uzaktan kumandaya tepki vermiyor:

- Uzaktan kumanda ile cihaz arasındaki mesafenin çok fazla olup olmadığını kontrol ediniz ve gerekirse mesafeyi azaltınız.
- Cihaz ve uzaktan kumanda arasında, örn. mobilyalar veya duvarlar gibi engellerin bulunmadığından emin olunuz. Cihaz ve uzaktan kumanda arasında görsel kontak olmasına dikkat ediniz.
- Pillerin şarj durumunu kontrol ediniz ve gerekirse pilleri değiştiriniz.
- Piller kısa süre önce değiştirilmişse, pillerin doğru kutupla takılıp takılmadığını kontrol ediniz.

Not

Tüm bakım ve onarım çalışmalarından sonra en az 3 dakika bekleyiniz. Cihazı ancak daha sonra açınız.

Cihaz kontrollerden sonra sorunsuz bir şekilde çalışmıyor:

Müşteri hizmetleriyle temas kurunuz. Gerekirse cihazı onarım için bir yetkili elektrik servisine veya Trotec'e götürünüz.

Kullanıcının kendi yapabileceği bakım, onarım veya ürünün temizliğine ilişkin bilgiler

Bakıma başlanmadan önce yapılacak işlemler



Elektrik gerilimine karşı uyarı

Elektrik fişine nemli ya da ıslak elle dokunmayınız.

- Cihazı kapatınız.
- Elektrik fişinden tutarak elektrik kablosunu elektrik prizinden çekiniz.
- Cihazı tamamen soğumaya bırakınız.



Elektrik gerilimine karşı uyarı

Cihazın açılmasını gerektiren çalışmalar, sadece yetkili uzman şirketler veya Trotec tarafından gerçekleştirilmelidir.

Not

Cihaz, ısı maddesi olarak yağla doldurulmuştur. Yağ deposunun açılmasını gerektiren bakım çalışmaları, sadece Trotec tarafından gerçekleştirilmelidir. Bir yağ kaçağı meydana gelirse, müşteri servisiyle temas kurunuz.

Dış gövdenin temizlenmesi



Elektrik gerilimine karşı uyarı

Cihazı kesinlikle suya batırmayınız!

Dış gövdeyi nemli, yumuşak, hav bırakmayan bir bezle temizleyiniz. Dış gövdenin içine nem girmemesine dikkat ediniz. Elektrikli parçaların nemle temas etmemesine dikkat ediniz. Bezi nemlendirmek için örn. temizleme spreyi, çözücü madde, alkol içeren temizleyiciler veya aşındırıcı maddeler gibi agresif temizlik maddeleri kullanmayınız.

Temizlikten sonra silerek mahfazayı kurutunuz.

Bakım, onarım ve kullanımda uyulması gereken kurallar



Uyarı

Dış gövdenin açılmasını gerektiren periyodik bakım çalışmaları ve onarımlarda Trotec müşteri servisine başvurunuz. Kurallara aykırı şekilde açılan cihazlar her türlü garanti kapsamı dışındadır ve garanti talepleri geçersiz olur.

Teknik ek

Teknik bilgiler

Parametre	Değer	
Model	TRH 25 E	TRH 26 E
Güç		
	1. kademe: 1000 W	1000 W
	2. kademe: 1500 W	1500 W
	3. kademe: 2500 W	2500 W
Şebeke bağlantısı	220 - 240 V / 50 - 60 Hz	220 - 240 V / 50 - 60 Hz
Isıtma dilimi sayısı	11	11
Nominal akım tüketimi	10,9 A	10,9 A
Önerilen şebeke sigortası	16 A	16 A
Fiş türü	VDE fiş CEE 7/7	VDE fiş CEE 7/7
Kablo uzunluğu	1,4 m	1,4 m
Boyutlar (Uzunluk x Genişlik x Yükseklik)	240 x 470 x 600 mm	240 x 470 x 600 mm
Duvarlarla ve nesnelere arasındaki minimum mesafeler		
	üst (A): 90 cm	90 cm
	arka (B): 90 cm	90 cm
	yan (C): 90 cm	90 cm
	ön (D): 90 cm	90 cm
Ağırlık	9,5 kg	9,5 kg
Uzaktan kumandanın pilleri	Tip LR03 / AAA - 1,5 V (2 adet)	Tip LR03 / AAA - 1,5 V (2 adet)

Elektrikli tek mekan ısıtma cihazları hakkında gerekli bilgiler

Parametre	Değer / Bilgi	
	TRH 25 E	TRH 26 E
Model		
Isıtma gücü		
Nominal ısıtma gücü P_{nom}	1,0975 kW	1,0975 kW
Asgari ısıtma gücü (referans değer) P_{min}	0,0006 kW	0,0006 kW
Maksimum sürekli ısıtma gücü $P_{maks,c}$	1,0975 kW	1,0975 kW
Yardımcı akım tüketimi		
Nominal ısıtma gücünde e_{maks}	NA	NA
Asgari ısıtma gücünde e_{min}	NA	NA
Çalışmaya hazır durumda e_{sb}	NA	NA
Isı beslemesinin ayar türü		
Isı beslemesinin entegre termostatla manüel ayarı	NA	NA
Isı beslemesinin oda ve/veya dış sıcaklık geri bildirimiyile manüel ayarı	NA	NA
Isı beslemesinin oda ve/veya dış sıcaklık geri bildirimiyile elektronik ayarı	NA	NA
Fan destekli ısı çıkışı	NA	NA
Isıtma gücü/oda sıcaklığı kontrolünün türü		
Tek kademeli ısıtma gücü, oda sıcaklığı kontrolü yok	HAYIR	HAYIR
Manüel ayarlanabilen iki veya daha çok kademe, oda sıcaklığı kontrolü yok	HAYIR	HAYIR
Mekanik termostatlı oda sıcaklığı kontrolü	HAYIR	HAYIR
Elektronik oda sıcaklığı kontrollü	EVET	EVET
Elektronik oda sıcaklığı kontrollü ve günlük zaman ayarı	HAYIR	HAYIR
Elektronik oda sıcaklığı kontrollü ve haftalık zaman ayarı	HAYIR	HAYIR
Diğer ayarlama seçenekleri		
Mevcudiyet algılamalı oda sıcaklığı kontrolü	HAYIR	HAYIR
Açık pencere algılamalı oda sıcaklığı kontrolü	HAYIR	HAYIR
Uzaktan kumanda seçeneği ile	HAYIR	HAYIR
Isıtma başlangıcının adaptif ayarı ile	HAYIR	HAYIR
Çalışma süresi sınırlamalı	HAYIR	HAYIR
Siyah bilye sensörlü	HAYIR	HAYIR
İletişim bilgileri	Trotec GmbH Grebbener Straße 7 D-52525 Heinsberg	

NA: İlgili değil

Üretici ve ithalatçı firmanın unvanı, adres ve telefon numarası

İthalatçı (sadece Türkiye için geçerlidir):

Trotec Endüstri Ürünleri Tic.Ltd.Sti.

Oruçreis Mh., Giyimkent Cd.,

14. Sok. No.61, Giyimkent Sitesi

34235 Esenler/İstanbul

Telefon: +90 212 438 56 55

Faks: +90 212 438 56 51

Üretici:

Trotec GmbH

Grebener Straße 7

D-52525 Heinsberg

Telefon: +49 2452 962-400

Faks: +49 2452 962-200

E-posta: info@trotec.de

Servis istasyonları

Aşağıdaki bilgiler sadece Türkiye için geçerlidir:

Trotec Endüstri Ürünleri Tic.Ltd.Sti.

Oruçreis Mh., Giyimkent Cd.,

14. Sok. No.61, Giyimkent Sitesi

34235 Esenler/İstanbul

Telefon: +90 212 438 56 55

Kullanım sırasında insan veya çevre sağlığına tehlikeli veya zararlı olabilecek durumlara ilişkin uyarılar



Elektronik cihazlar evsel atık değildir ve Türkiye'de, elektrikli ve elektronik cihazlar hakkındaki Elektrikli ve Elektronik Teçhizat Atıkları Direktifi'ne (EETA) göre uzman bir tasfiye merkezine gönderilmelidir. Kullandıktan sonra lütfen bu cihazı geçerli yasal düzenlemelere uygun şekilde tasfiye ediniz.

Trotec GmbH

Grebener Str. 7
D-52525 Heinsberg

☎ +49 2452 962-400

☎ +49 2452 962-200

✉ info@trotec.com

www.trotec.com