

DE

ORIGINALBETRIEBSANLEITUNG
DÄMMSCHICHT-
TROCKNUNGSAGGREGAT



Inhaltsverzeichnis

Hinweise zur Benutzung dieser Anleitung..... 2

Sicherheit..... 2

Informationen über das Gerät..... 5

Transport und Lagerung..... 8

Montage und Installation 9

Bedienung..... 12

Fehler und Störungen..... 14

Wartung 16


Technischer Anhang..... 23


Entsorgung..... 26


Konformitätserklärung 26


Hinweise zur Benutzung dieser Anleitung

Symbole

 **Warnung vor elektrischer Spannung**
Dieses Symbol weist darauf hin, dass Gefahren aufgrund von elektrischer Spannung für Leben und Gesundheit von Personen bestehen.

 **Warnung vor heißer Oberfläche**
Dieses Symbol weist darauf hin, dass Gefahren aufgrund von heißer Oberfläche für Leben und Gesundheit von Personen bestehen.

 **Warnung**
Das Signalwort bezeichnet eine Gefährdung mit einem mittleren Risikograd, die, wenn sie nicht vermieden wird, den Tod oder eine schwere Verletzung zur Folge haben kann.

 **Vorsicht**
Das Signalwort bezeichnet eine Gefährdung mit einem niedrigen Risikograd, die, wenn sie nicht vermieden wird, eine geringfügige oder mäßige Verletzung zur Folge haben kann.

Hinweis
Das Signalwort weist auf wichtige Informationen (z. B. auf Sachschäden) hin, aber nicht auf Gefährdungen.

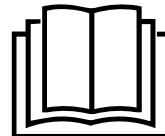


Info
Hinweise mit diesem Symbol helfen Ihnen, Ihre Tätigkeiten schnell und sicher auszuführen.



Anleitung beachten
Hinweise mit diesem Symbol weisen Sie darauf hin, dass die Anleitung zu beachten ist.

Die aktuelle Fassung dieser Anleitung können Sie unter folgendem Link herunterladen:



Qube+



<https://hub.trotec.com/?id=40717>

Sicherheit

Lesen Sie diese Anleitung vor Inbetriebnahme/Verwendung des Gerätes sorgfältig durch und bewahren Sie die Anleitung immer in unmittelbarer Nähe des Aufstellortes bzw. am Gerät auf!



Warnung
Lesen Sie alle Sicherheitshinweise und Anweisungen.

Versäumnisse bei der Einhaltung der Sicherheitshinweise und Anweisungen können elektrischen Schlag, Brand und/oder schwere Verletzungen verursachen.

Bewahren Sie alle Sicherheitshinweise und Anweisungen für die Zukunft auf.

Dieses Gerät kann von Kindern ab 8 Jahren und darüber sowie von Personen mit verringerten physischen, sensorischen oder mentalen Fähigkeiten oder Mangel an Erfahrung und Wissen benutzt werden, wenn sie beaufsichtigt oder bezüglich des sicheren Gebrauchs des Gerätes unterwiesen wurden und die daraus resultierenden Gefahren verstehen.

Kinder dürfen nicht mit dem Gerät spielen. Reinigung und Benutzer-Wartung dürfen nicht von Kindern ohne Beaufsichtigung durchgeführt werden.

- Betreiben Sie das Gerät nicht in explosionsgefährdeten Räumen oder Bereichen und stellen Sie es nicht dort auf.
- Betreiben Sie das Gerät nicht in aggressiver Atmosphäre.
- Stellen Sie das Gerät aufrecht und standsicher auf tragfähigem Untergrund auf.
- Lassen Sie das Gerät nach einer Feuchtreinigung trocknen. Betreiben Sie es nicht im nassen Zustand.
- Betreiben oder bedienen Sie das Gerät nicht mit feuchten oder nassen Händen.

- Setzen Sie das Gerät keinem direkten Wasserstrahl aus.
- Decken Sie das Gerät während des Betriebes nicht ab.
- Setzen Sie sich nicht auf das Gerät.
- Das Gerät ist kein Spielzeug. Halten Sie Kinder und Tiere fern.
- Beaufsichtigen Sie das Gerät gelegentlich während des Betriebs.
- Überprüfen Sie vor jeder Nutzung das Gerät, dessen Zubehör und Anschlusssteile auf mögliche Beschädigungen. Verwenden Sie keine defekten Geräte oder Geräteteile.
- Stellen Sie sicher, dass alle sich außerhalb des Gerätes befindlichen Elektrokabel vor Beschädigungen (z. B. durch Tiere) geschützt sind. Verwenden Sie das Gerät niemals bei Schäden an Elektrokabeln oder am Netzanschluss!
- Der Netzanschluss muss den Angaben im Technischen Anhang entsprechen.
- Stecken Sie den Netzstecker in eine ordnungsgemäß abgesicherte Netzsteckdose.
- Wählen Sie Verlängerungen des Netzkabels unter Berücksichtigung der Geräteanschlussleistung, der Kabellänge und des Verwendungszwecks aus. Rollen Sie Verlängerungskabel vollständig aus. Vermeiden Sie elektrische Überlast.
- Ziehen Sie vor Wartungs-, Pflege- oder Reparaturarbeiten an dem Gerät das Netzkabel aus der Netzsteckdose, indem Sie es am Netzstecker anfassen.
- Schalten Sie das Gerät aus und entfernen Sie das Netzkabel aus der Netzsteckdose, wenn Sie das Gerät nicht verwenden.
- Beachten Sie bei der Aufstellung die Mindestabstände zu Wänden und Gegenständen sowie die Lager- und Betriebsbedingungen gemäß dem Technischen Anhang.
- Stellen Sie sicher, dass Lufteinlass und Luftauslass frei sind.
- Stellen Sie sicher, dass die Ansaugseite stets frei von Schmutz und losen Gegenständen ist.
- Stecken Sie niemals Gegenstände oder Gliedmaßen in das Gerät.
- Entfernen Sie keine Sicherheitszeichen, Aufkleber oder Etiketten vom Gerät. Halten Sie alle Sicherheitszeichen, Aufkleber und Etiketten in einem lesbaren Zustand.
- Transportieren Sie das Gerät ausschließlich aufrecht und mit entleertem Kondensatbehälter bzw. Ablassschlauch.
- Vor Lagerung oder Transport entleeren Sie das angesammelte Kondensat. Trinken Sie es nicht. Es besteht Gesundheitsgefahr!
- Verwenden Sie ausschließlich Originalersatzteile, da sonst kein funktions- und sicherheitsgerechter Betrieb gewährleistet ist.

Bestimmungsgemäße Verwendung

Verwenden Sie das Gerät zur Dämmschichttrocknung bei schwimmenden Estrichen, Flachdächern (Warmdachkonstruktionen) und Hohlraumböden im Unterdruckverfahren, unter Einhaltung der technischen Daten und Sicherheitshinweise. Das Gerät ist zur Förderung nicht-aggressiver und nicht-explosionsfähiger gasförmiger Medien vorgesehen.

Eine andere Verwendung als die bestimmungsgemäße Verwendung gilt als Fehlanwendung.

Vernünftigerweise vorhersehbare Fehlanwendung

- Stellen Sie das Gerät nicht auf nassem bzw. überschwemmtem Untergrund auf, z. B. in der Nähe von Bodenabläufen.
- Legen Sie keine Gegenstände, wie z. B. Kleidungsstücke, auf das Gerät.
- Verwenden Sie das Gerät nicht im Freien.
- Verwenden Sie das Gerät nicht in unmittelbarer Nähe von Schwimmbecken, Badewannen und Duschen.
- Tauchen Sie das Gerät niemals in Wasser.
- Saugen Sie keine schäumenden Medien, aggressive Reinigungsmittel und acetonhaltige Flüssigkeiten mit dem Gerät an.
- Blasen Sie mit dem Gerät keine Hüpfburgen oder ähnliche Gegenstände auf.
- Fördern Sie keine anderen Medien, als die, die in der bestimmungsgemäßen Verwendung angegeben sind.
- Saugen Sie keine großen Wassermengen mit dem Gerät an. Wird bei der Trocknung der Dämmschicht festgestellt, dass sich noch große Mengen Wasser in der Dämmschicht befinden, dann muss vor dem Einsatz des Gerätes das Wasser mit einem Wassersauger abgesaugt werden.
- Nehmen Sie keine eigenmächtigen baulichen Veränderungen sowie An- oder Umbauten am Gerät vor.

Personalqualifikation

Personen, die dieses Gerät verwenden, müssen:

- sich der Gefahren bewusst sein, die beim Arbeiten mit Elektrogeräten in feuchter Umgebung entstehen.
- die Anleitung, insbesondere das Kapitel Sicherheit, gelesen und verstanden haben.

Restgefahren



Warnung vor elektrischer Spannung

Arbeiten an elektrischen Bauteilen dürfen nur von einem autorisierten Fachbetrieb durchgeführt werden!



Warnung vor elektrischer Spannung

Gefahr vor elektrischem Schlag!
Das Gerät besitzt keinen Schutz vor Wasser.
Es besteht die Gefahr eines elektrischen Schlages!
Benutzen Sie das Gerät niemals in Bereichen, in denen Tropf-, Sprüh- oder fließendes Wasser in das Gerät eindringen kann, und tauchen Sie es niemals in Wasser!



Warnung vor elektrischer Spannung

Gefahr vor elektrischem Schlag!
Wenn das Gerät mit Wasser in Berührung kommt, besteht die Gefahr eines elektrischen Schlages!
Dieses Gerät nicht in unmittelbarer Nähe einer Badewanne, einer Dusche oder eines Schwimmbeckens benutzen!



Warnung vor elektrischer Spannung

Entfernen Sie vor allen Arbeiten am Gerät den Netzstecker aus der Netzsteckdose!
Berühren Sie den Netzstecker nicht mit feuchten oder nassen Händen.
Ziehen Sie das Netzkabel aus der Netzsteckdose, indem Sie es am Netzstecker anfassen.



Warnung vor heißer Oberfläche

Verletzungsgefahr durch heiße Oberflächen an der Ausblasöffnung.



Warnung

Von diesem Gerät können Gefahren ausgehen, wenn es von nicht eingewiesenen Personen unsachgemäß oder nicht bestimmungsgemäß eingesetzt wird! Beachten Sie die Personalqualifikationen!



Warnung

Das Gerät ist kein Spielzeug und gehört nicht in Kinderhände.



Warnung

Erstickengefahr!
Lassen Sie das Verpackungsmaterial nicht achtlos liegen. Es könnte für Kinder zu einem gefährlichen Spielzeug werden.

Hinweis

Betreiben Sie das Gerät nicht ohne eingesetzten Luftfilter am Lufteinlass!
Ohne Luftfilter wird das Geräteinnere stark verschmutzt, dadurch kann die Leistung gemindert und das Gerät beschädigt werden.

Hinweis

Überhitzung der Motorelektronik,
Dauerhaftes oder wiederholtes Überhitzen führt zur Zerstörung der Motorelektronik. Vermeiden Sie eine Überhitzung des Geräts und sorgen Sie für ausreichende Luftzirkulation. Wenn erforderlich, führen Sie die warme Luft aus dem Raum. Eine Raumtemperatur während des Betriebs über 35 °C ist zu vermeiden. Wechseln Sie nach jedem Einsatz, oder mindestens alle 4 Wochen, den F7-Luftfilter (23) für die Kühlluft des Motors.
Beachten Sie auch die Hinweise im Kapitel Aufstellung.

Hinweis

Überspannungsschutz berücksichtigen.
Das Gerät ist mit einem Überspannungsschutz ausgestattet. Beachten Sie bei Prüfungen der elektrischen Sicherheit, dass die Prüfspannung auf 250 V reduziert werden muss.

Hinweis

Beschädigung der Turbine durch angesaugte Partikel. Gelangen Verunreinigungen in die Turbine, kann dies zur Beschädigung der Turbine führen. Die Turbine ist ausschließlich für die Förderung von sauberer Luft geeignet. Tauschen Sie die Filter immer nach jeder Baustelle, um Kontaminationen zu vermeiden.

Verhalten im Notfall

1. Schalten Sie das Gerät aus.
2. Trennen Sie das Gerät von der Netzeinspeisung: Ziehen Sie das Netzkabel aus der Netzsteckdose, indem Sie es am Netzstecker anfassen.
3. Schließen Sie ein defektes Gerät nicht wieder an den Netzanschluss an.

Informationen über das Gerät

Gerätebeschreibung

Der Qube+ besteht aus nur einem Gerät und ist 50 % leichter sowie 50 % kleiner als ein vergleichbarer MultiQube-Turm. Eine Mehrgeräteinstallation mit aufwändiger Verschlauchung entfällt komplett. Aufstellen, anschließen, einschalten – fertig! Weitere Gerätetechnik wird nicht benötigt. Im Gerät ist bereits alles anschlussfertig integriert: ein leistungsstarker Gebläsemotor, ein Wasserabscheider, ein 4-Stufen-Filtersystem sowie ein leistungsfähiger Schalldämpfer – ultrakompakt vereint in einer robusten, stapelbaren Aluminiumkonstruktion, die Ihnen gegenüber Mehrgerätelösungen deutlich mehr Vorteile bringt und zugleich beträchtlich weniger Kosten verursacht.

Weltweit einzigartige Integrallösung:

- VX-5-Turbine
- Wasserabscheider WA 4i
- HEPA-Filtermodul
- Schalldämpfer NR 19

Ausstattungsmerkmale:

- Adaptronische Leistungssteuerung für flexible Unterdruckflächen-Trocknungen von 8 m² bis 85 m²
- Weltweit einzigartige HiDry-Automatik für alle Leistungsstufen
- Optiflow-NT-Multifunktionsdisplay
- Verschleißfreies Touch-Bedienfeld
- Zähler für Betriebsstunden und Energieverbrauch (MID-konform)
- Nachtbetrieb-Flüstermodus
- 2 TTKwic-Schnellkupplungen zum Drainageanschluss von Luftentfeuchtern
- Flexibles 4-Stufen-Filtersystem
- DA 4-Schnittstelle
- Efidry-Feuchtesensoranschluss
- Restwasserentleerung
- Anschluss zur Ableitung heißer Prozessluft
- Servicesteckdose (manipulationssicher)
- Kabelaufnehmer
- Tastensperre zum Schutz vor Fehlbedienung
- Eco-Leistungsstufe (Stufe 1) für kleine Flächen
- Höhenverstellbarer Teleskop-Schubgriff

Das Gerät ist mit einem Touch-Bedienfeld mit LC-Anzeige ausgestattet. Es zeigt Informationen über die Arbeitsstufe, Luftleistung etc. Die Hintergrundfarbe der LC-Anzeige ändert sich und zeigt nach dem Ampelprinzip, wie geeignet Ihr Trocknungsaufbau ist. Optimaler Luftdurchsatz wird im laufenden Betrieb durch eine grüne Hintergrundfarbe angezeigt. Leuchtet das Display in gelb, bedeutet dies, dass der Aufbau in Ordnung ist, jedoch nicht optimale Durchflussbedingungen für die Trockenluft herrschen. Eine Trocknung ist auch bei gelber Anzeige immer gut durchführbar. Ein roter Hintergrund zeigt einen unwirtschaftlichen Betrieb an, in dem der Verdichter nicht dauerhaft betrieben werden sollte.

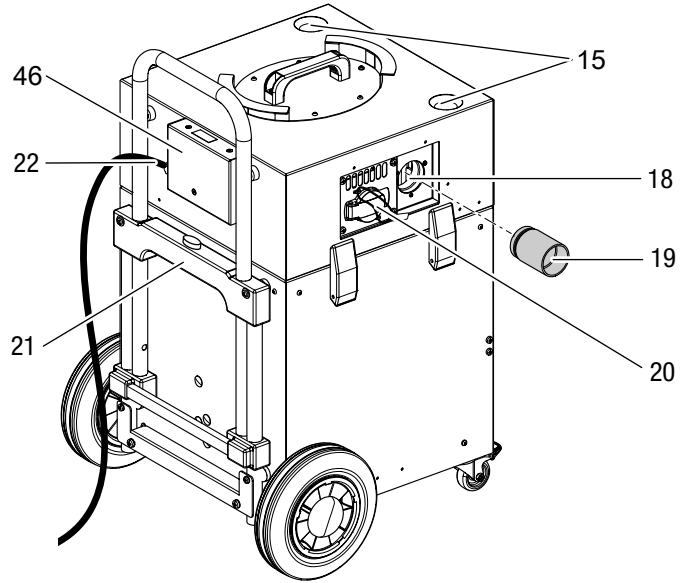
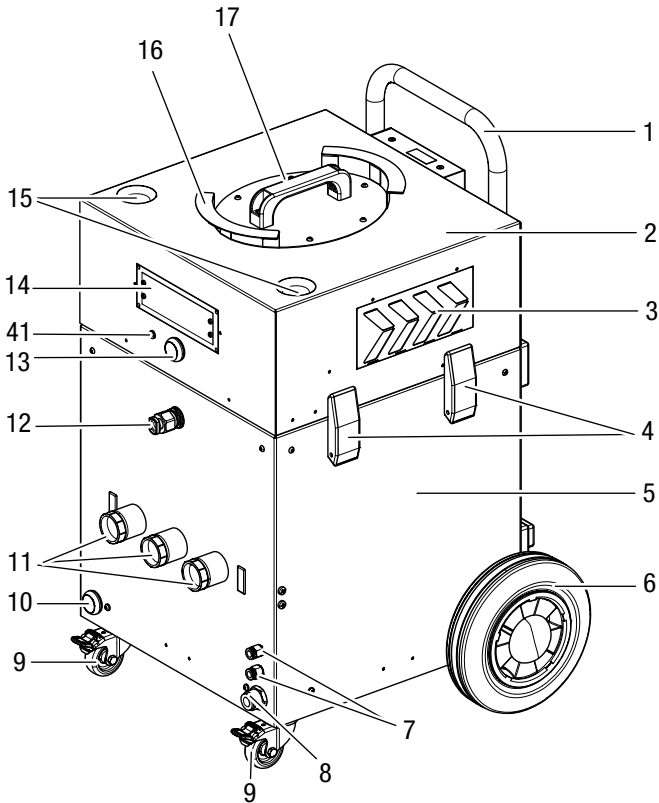
Praxisvorteile:

- Leichtestes, kompaktestes und stärkstes Systemaggregat auf dem Markt
- 50 % kleiner als eine vergleichbare MultiQube-Installation, bis zu 75 % kleiner als Wettbewerbskonstruktionen
- Flexibles Filtersystem mit optionalem HEPA-Filtereinsatz
- Komplettgewicht nur 27 kg
- Stapelbar

Mit dem Gerät lassen sich alle *negativen Zeitfaktoren* auf einmal beseitigen – es werden weniger Geräte benötigt und bewegt, der Lagerbedarf ist geringer, es kann pro Tour mehr Ausrüstung zur Schadensstelle transportiert werden, der Zeitaufwand beim Auf- und Abbau ist geringer, ebenso der Reinigungsbedarf. Insgesamt können Sie Ihre Arbeits-, Flächen- und Lagerproduktivität durch den Qube+-Einsatz um ein Vielfaches steigern!

Gerätedarstellung

Qube+

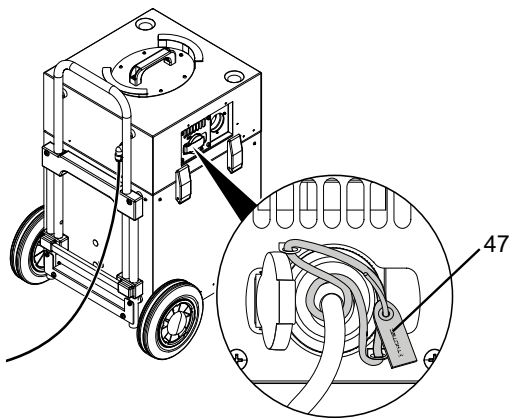
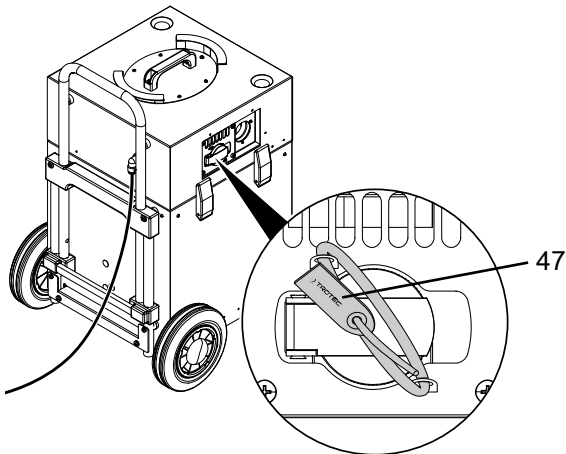


Nr.	Bezeichnung
1	Teleskop-Schubgriff
2	Oberteil mit Turbine
3	Lufteinlass Kühlung
4	Spannverschluss
5	Unterteil mit Pumpe
6	Rad
7	Anschlüsse TTKwic
8	Anschluss Ablassschlauch
9	Rolle mit Feststellbremse
10	Taster Restwasserentleerung
11	Schlauchanschlüsse
12	Anschluss Sensor DA 4
13	Taster Ein/Aus
14	Touch-Bedienfeld
15	Aufnahme Rollen (zur Lagerung)
16	Kabelaufnahme für Stromkabel
17	Tragegriff Oberteil
41	Kommunikationsanschluss

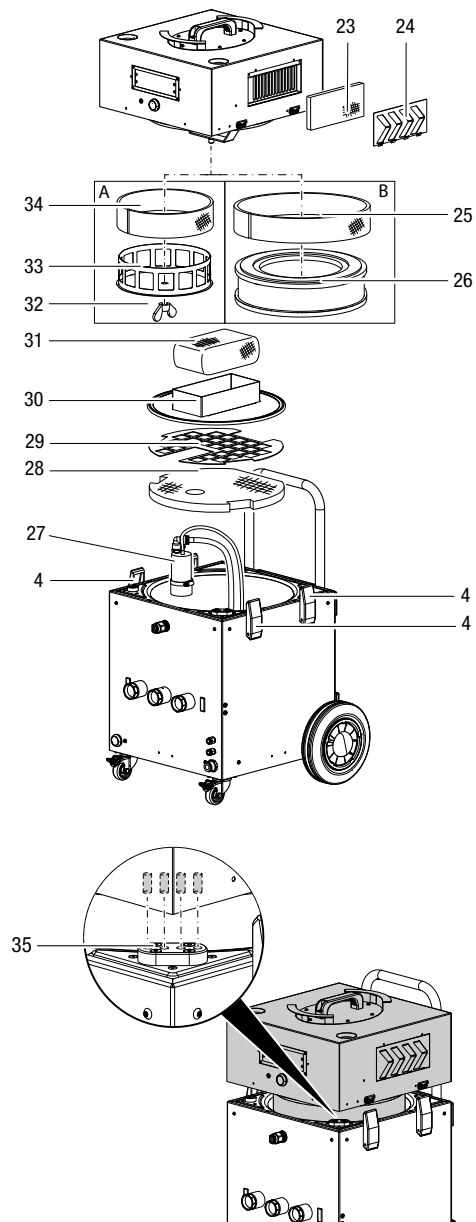
Nr.	Bezeichnung
18	Anschluss für die Ableitung der Prozessluft
19	Anschlussstutzen 50 mm
20	Servicesteckdose (manipulationssicher)
21	Halterung für Lagerung mit Taster zur Höhenverstellung des Teleskop-Schubgriffs
22	Netzkabel
46	MID-Zähler
47	Plombe

Hinweis

Zur Genügenderleistung der MessEG-Vorschriften ist die Servicesteckdose mit dem Trotec PlugSafe bestückt, so dass sie sich sowohl geschlossen als auch mit verbundenem Stecker sicher verplomben lässt. Mit PlugSafe kann per Durchziehplombe sichergestellt werden, dass an der Service-Steckdose kein weiterer oder kein anderer als der eingesteckte Stromverbraucher verwendet wird. Dies wird vom MessEG gefordert.



Schematische Detailansicht mit Filtern



Nr.	Bezeichnung
23	F7-Luftfilter
24	Abdeckung Luftfilter
25	F8-Filtermanschette für HEPA-Filter (optional)
26	HEPA-Filter (optional)
27	Pumpe
28	Grobfilter
29	Gitter Grobfilterfixierung
30	Halterung für Demister
31	Demister
32	Flügelmutter
33	Ronde
34	G4-Filtermanschette
35	Federkontakte zur elektrischen Verbindung

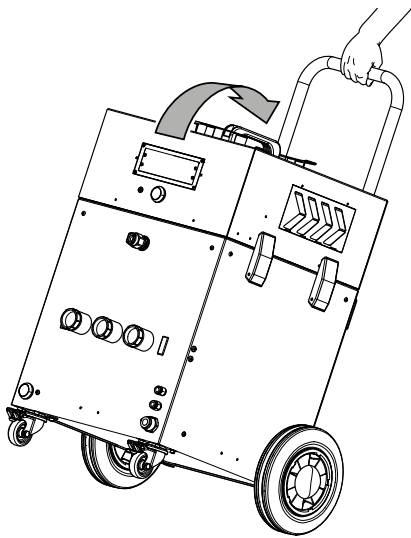
Transport und Lagerung

Hinweis

Wenn Sie das Gerät unsachgemäß lagern oder transportieren, kann das Gerät beschädigt werden. Beachten Sie die Informationen zum Transport und zur Lagerung des Gerätes.

Transport

Das Gerät ist zum leichteren Transport mit Transportrollen versehen.



Beachten Sie folgende Hinweise **vor** jedem Transport:

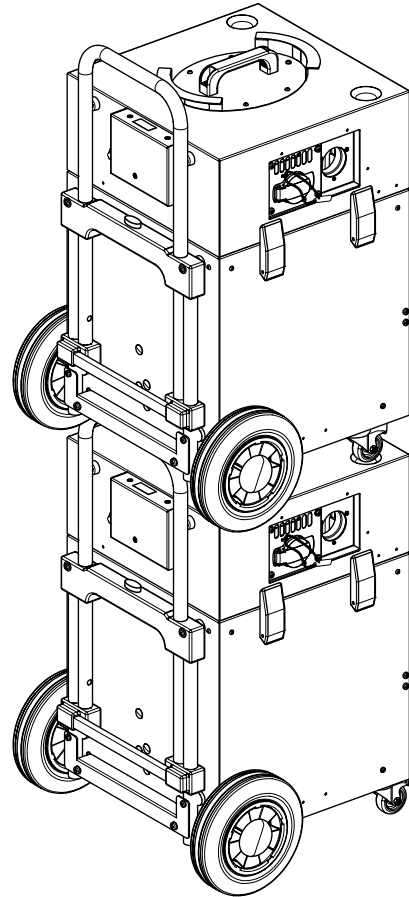
- Schalten Sie das Gerät aus.
- Ziehen Sie das Netzkabel aus der Netzsteckdose, indem Sie es am Netzstecker anfassen.
- Entleeren Sie ggf. Restwasser aus dem Gerät.
- Entfernen Sie angeschlossene Schläuche und Komponenten.
- Prüfen Sie vor jedem Transport, ob Ober- und Unterteil des Gerätes über die Spannverschlüsse fest miteinander verbunden sind.
- Rollen Sie das Gerät nur auf festen und ebenen Flächen.

Lagerung

Beachten Sie folgende Hinweise **vor** jeder Lagerung:

- Ziehen Sie das Netzkabel aus der Netzsteckdose, indem Sie es am Netzstecker anfassen.

Die Geräte können übereinander gestapelt werden.



Halten Sie bei Nichtbenutzung des Gerätes die folgenden Lagerbedingungen ein:

- Lagern Sie das Gerät trocken und vor Frost und Hitze geschützt.
- Schützen Sie das Gerät ggf. mit einer Hülle vor eindringendem Staub.

Montage und Installation

Lieferumfang

Im Lieferumfang des Qube+ enthaltenes Zubehör und Verbrauchsmaterial:

Menge und Bezeichnung	Art.-Nr.
1 x Wasserabscheider-Bodenfiltermatte	7.160.000.206
1 x G4-Filtermanschette	7.160.000.214
1 x F7-Z-Line-Filter zur Filterung der angesaugten Motorkühlluft	7.160.000.213
1 x 50-mm-Schlauchanschlussstutzen zur Prozessluftabfuhr	7.200.000.001
1 x Ablassschlauch, Länge 5 m, Ø 12 mm	7.331.000.476
1 x Gitter Grobfilterfixierung	7.241.001.245

Weiteres Zubehör und Verbrauchsmaterial:

Zubehör	Art.-Nr.
38-mm-Anschlussstutzen	7.200.000.002
HEPA-Filtermodul, H13-Schwebstofffilter gemäß DIN EN 1822-1, Abscheidegrad >99,97 % / 0,3 µm, inkl. F8-Vorfiltermanschette (DIN EN 779)	7.160.000.221
F8-Filtermanschette für HEPA-Filtermodul, Filterklasse 8 (DIN EN 779)	7.160.000.215
F8-Filtermanschette	7.160.000.216
Verbindungskabel VX-DA zur Datenübertragung an DA 4	7.333.000.015
Schallschutzhaube	6.100.000.070
Schutzhaube	6.100.003.15

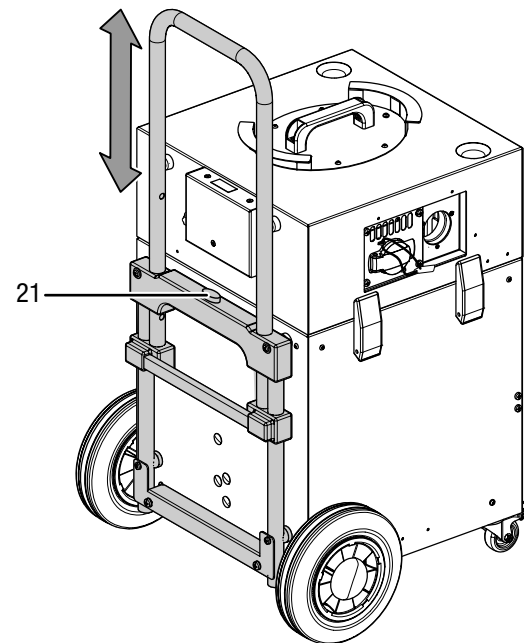
Montage

Entfernen Sie das Verpackungsmaterial. Entfernen Sie ggf. Transportsicherungen von den Versorgungsanschlüssen.

Die Räder sind bereits vormontiert.

Der Teleskop-Schubgriff ist vormontiert und kann in der Höhe angepasst werden:

Halten Sie den Taster zur Höhenverstellung (21) gedrückt, um die Höhe des Teleskop-Schubgriffs anzupassen.

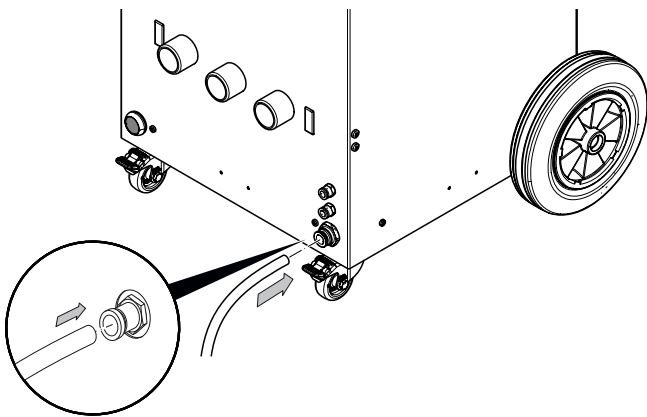


Ablassschlauch anschließen

Das Gerät muss über einen Ablassschlauch an einen geeigneten Abfluss angeschlossen oder mit einem geeigneten Auffangbehälter verbunden werden, damit das Gerät bei Bedarf das angesammelte Wasser aus dem Wasserbehälter abpumpen kann.

Beachten Sie folgende Hinweise zum Anschluss des Ablassschlauchs:

- Beachten Sie bitte, dass ein Auffangbehälter ausreichend groß sein muss. Das Ende des Ablassschlauchs sollte nicht in das Wasser hineinragen.
 - Beachten Sie bitte, dass nur unbelastetes Wasser in den Abfluss geleitet werden darf.
 - Der Abfluss muss die anfallende Wassermenge aufnehmen können.
 - Höhenunterschiede bis zu 10 m sind zulässig.
 - Entsorgen Sie mit Schadstoffen belastetes Wasser entsprechend der nationalen Bestimmungen.
1. Schließen Sie den Ablassschlauch (Ø 12 mm) an den Anschluss für den Ablassschlauch (8) an.



TTKwic-Schnellkupplungen

Das Gerät verfügt serienmäßig über zwei integrierte TTKwic-Schnellkupplungen (7), an die sich die Kondensatablassschläuche von bis zu zwei eingesetzten Luftentfeuchtern mit Kondensatpumpe anschließen lassen. Die gesamte Wasserableitung erfolgt dann zentral über den Ablassschlauch des Gerätes.

Hinweis

Wenn Sie die TTKwic-Anschlüsse des Gerätes nutzen, dann vergewissern Sie sich, dass das Gerät eingeschaltet ist. Ist das Gerät ausgeschaltet, wird das gesammelte Kondensat nicht weggepumpt und kann ggf. überlaufen.

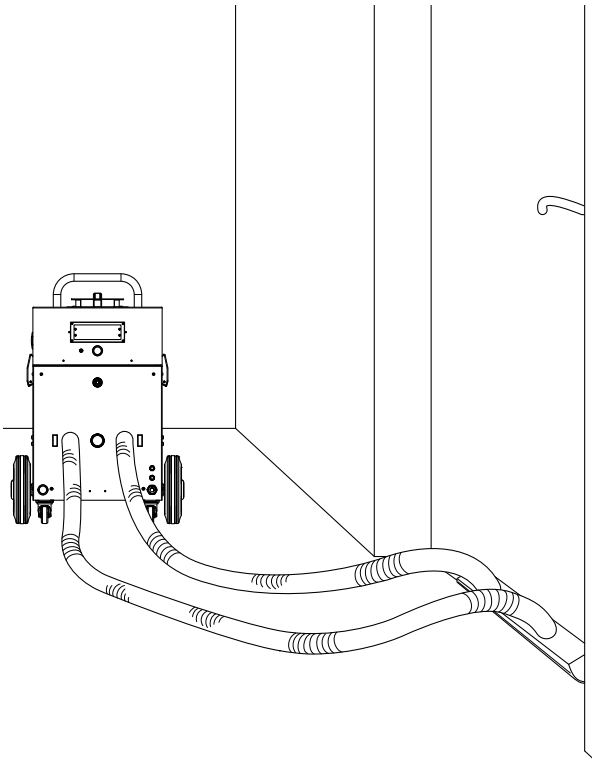
Soll das Gerät während der Nutzung der TTKwic-Anschlüsse leiser oder gar nicht arbeiten, dann stellen Sie das Gerät auf eine niedrigere Leistungsstufe oder schalten Sie den TTKwic-Modus ein, siehe Kapitel Bedienung.

2. Führen Sie das andere Ende des Schlauchs zu einem Abfluss oder einem Auffangbehälter.
- Kontrollieren Sie regelmäßig den Ablassschlauch und die Schlauchverbindung auf Knicke und Verschmutzungen. Entfernen Sie Knicke und reinigen Sie den Ablassschlauch gegebenenfalls.

Gerät aufstellen

Bei der Aufstellung des Gerätes ist darauf zu achten, dass die entstehende warme Luft durch das Gerät abgeführt wird. Die Temperatur im Raum sollte 35 °C nicht überschreiten.

- Sorgen Sie ggf. für eine Abfuhr der Prozessluft, indem Sie einen geeigneten Abluftschlauch an den Anschluss für die Ableitung der Prozessluft (18) anschließen.
- Sorgen Sie für ausreichend Frischluftzufuhr, indem Sie den Raum in regelmäßigen Abständen lüften.
- Ist eine Abführung der warmen Luft nicht möglich, dann kann das Gerät auch außerhalb des zu trocknenden Raumes installiert und mittels PlanoPro-Türschlitzdüse (Artikel-Nummer 6.100.000.160) verschlachtet werden. Eine solche Installation könnte beispielsweise wie folgt aussehen:



Das Gerät ist mit einem Überhitzungsschutz ausgestattet. So werden zu hohe Umgebungstemperaturen vermieden. Materialien und Geräte im Raum werden so geschützt.

Inbetriebnahme

- Verwenden Sie in Anzahl und Durchmesser geeignete Schläuche zum Aufbau der Trocknung.
 - Entfernen Sie die Verschlusskappen von den Stutzen, wenn Sie dort einen Schlauch anschließen wollen. Benötigen Sie einen Stutzen nicht, dann muss die Verschlusskappe auf dem Stutzen verbleiben.
- Hinweis**
- Stutzen **ohne** Verschlusskappe oder angeschlossenen Schlauch können das Austreten von Wasser und sich daraus ergebende Wasserschäden zur Folge haben. Überprüfen Sie die Stutzen sorgfältig, bevor Sie das Gerät einschalten.
- Verwenden Sie für die Trocknung nur den Vorschriften entsprechende Kabel und Steckdosen. Die Steckdose sollte zusätzlich zur 16 A Sicherung auch durch einen 30 mA FI-Schalter (RCD) überwacht werden.

Hinweis

Wird das Gerät auf einem empfindlichen Boden aufgestellt, empfehlen wir eine Unterlage.

Filter einsetzen

Überprüfen Sie, ob die am Gerät vorhandenen Filter ordnungsgemäß eingesetzt sind:

- G4-Filtermanschette oder optionale F8-Filtermanschette bzw. HEPA-Filter mit F8-Filtermanschette

Hinweis

Tauschen Sie die Filter spätestens nach jeder Baustelle, um Kontaminationen zu vermeiden.

- Demister
- Grobfilter (Filtermatte) mit Grobfilterfixierung
- Pumpenfilter



Info

Die Grobfilterfixierung sollte auf dem Grobfilter aufliegen, damit der Grobfilter nicht ungewollt aufschwimmt.

Netzanschluss

- Stecken Sie den Netzstecker in eine ausreichend abgesicherte Steckdose.

Gerät einschalten

Schalten Sie das Gerät mit dem Taster Ein/Aus (13) ein. Die folgenden Arbeitsstufen stehen Ihnen zur Verfügung:

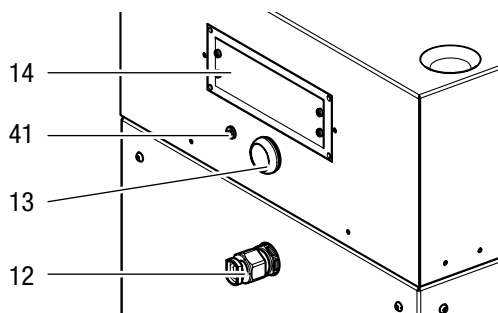
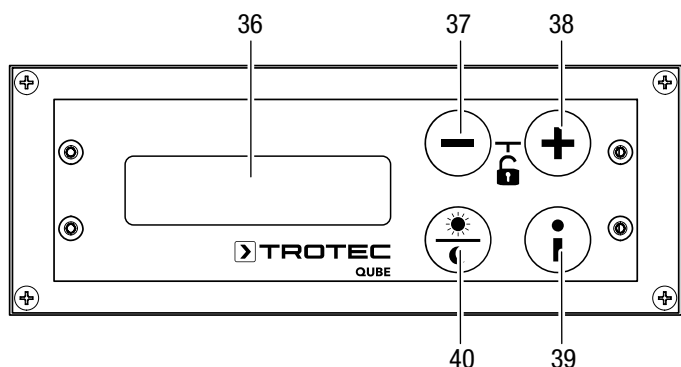
- 4 Leistungsstufen 1-4
- Stufe 5: Boost-Modus
- Flüstermodus
- TTKwic-Modus

Überprüfen Sie den Aufbau mit der LC-Anzeige:

- grün: optimaler Luftvolumenstrom
- gelb: Grenzbereich
- rot: Luftdurchsatz zu niedrig – Aufbauoptimierung erforderlich

Bedienung

Bedienelemente



Nr.	Bezeichnung	Bedeutung
12	Anschluss <i>Sensor DA 4</i>	Datenübermittlung an DA4 Qube
13	Taster <i>Ein/Aus</i>	Gerät ein- und ausschalten
14	Touch-Bedienfeld	Stufen einstellen Zeigt die Dauer des Flüstermodus an Flüstermodus deaktivieren
36	LC-Anzeige	Anzeige verschiedener Gerätefunktionen
37	Taste <i>Minus</i>	Leistungsstufe herabsetzen
38	Taste <i>Plus</i>	Leistungsstufe erhöhen
39	Taste <i>Betriebsstunden</i>	Betriebsstunden werden angezeigt
40	Taste <i>Flüstermodus</i>	Flüstermodus aktivieren/deaktivieren
41	Kommunikationsanschluss	Datenübermittlung zur DA 4-Steuereinheit



Warnung vor elektrischer Spannung

Gefahr vor elektrischem Schlag!
Das Gerät besitzt keinen Schutz vor Wasser. Es besteht die Gefahr eines elektrischen Schlages! Benutzen Sie das Gerät niemals in Bereichen, in denen Tropf-, Sprüh- oder fließendes Wasser in das Gerät eindringen kann, und tauchen Sie es niemals in Wasser!

Leistungsstufen und Betriebsmodi einstellen

Das Gerät verfügt über 4 Leistungsstufen, einen Boost-Modus, einen Flüstermodus und den TTKwic-Modus.

Der Flüstermodus wird über die Taste *Flüstermodus* (40) eingestellt.

Leistungsstufen und Boost-Modus einstellen

Im Boost-Modus läuft der Motor mit seiner maximalen Leistung. Wählen Sie zwischen den Leistungsstufen 1 bis 4 oder dem Boost-Modus, indem Sie die Tasten *Plus* (38) bzw. *Minus* (37) drücken.

Flüstermodus einstellen

Im Flüstermodus läuft der Verdichter mit max. 60 % Motorleistung und sorgt so für weniger Lärmbelastung (z. B. in der Nacht). Der Flüstermodus wird automatisch nach 10 h wieder aufgehoben und der Verdichter läuft dann wieder in der zuvor gewählten Leistungsstufe.

Drücken Sie die Taste *Flüstermodus* (40), um den Flüstermodus zu aktivieren oder zu deaktivieren.

- Im Bedienfeld wird die Dauer des Flüstermodus (10 h) heruntergezählt.

TTKwic-Modus einstellen

In diesem Betriebsmodus ist der Motor des Gerätes ausgestellt und lediglich die Pumpe aktiv. Fördert also ein Luftentfeuchter mithilfe einer Kondensatpumpe Wasser in das Gerät, dann wird das gesammelte Wasser bei Erreichen des Behälterhöchststandes abgepumpt.

Drücken Sie die Taste *Flüstermodus* (40) und danach die Taste *Minus* (37), um den TTKwic-Modus zu aktivieren. Deaktivieren Sie den TTKwic-Modus durch Drücken der Taste *Flüstermodus* (40) und danach die Taste *Plus* (38).



Info

Sie können im Flüstermodus jederzeit den TTKwic-Modus aktivieren oder deaktivieren. Die Dauer des Flüstermodus (10 h) gilt auch für den TTKwic-Modus.

Tastensperre

Damit die Geräteeinstellungen nicht versehentlich verändert werden, ist das Gerät mit einer Tastensperre ausgestattet.

Drücken Sie gleichzeitig die Tasten *Plus* (38) und *Minus* (37) für ca. 5 s, um die Tastensperre zu aktivieren oder zu deaktivieren. Achten Sie auf die Anzeige im Display.

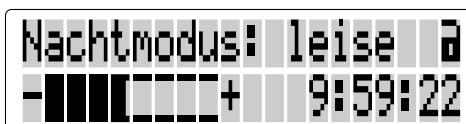
Die Anzeige für die Tastensperre oben rechts in der LC-Anzeige (36) passt sich der gewählten Einstellung an:

- Schloss zu: Tastensperre ist aktiviert.
- Schloss offen: Tastensperre ist deaktiviert.

Beispiel für aktivierte Tastensperre:



Beispiel für deaktivierte Tastensperre:



Info

Die Tastensperre wird nach ca. 10 min ohne weitere Bedienung automatisch aktiviert.

Betriebsstunden anzeigen

Ein Druck auf die Taste *Betriebsstunden* (39) zeigt im eingeschalteten Zustand die Betriebsstunden an.

Den Energieverbrauch können Sie am hinteren Teil des Qube+ ablesen. Der Zähler besitzt ein MID-Zertifikat und ist damit zu Abrechnungszwecken zugelassen.

Gemäß den eichrechtlichen Vorschriften gelten Sanierungsfirmen als sogenannte "Messgeräteverwender" bzw. "Messwerteverwender", was diese zur Beachtung des Mess- und Eichgesetzes (MessEG) verpflichtet. Das MessEG regelt die Erfassung und Weitergabe von Messwerten, auf deren Basis die Kosten des durch die Geräte verbrauchten Stroms zu ermitteln sind.



Info

Ist ein Verbraucher an der Servicesteckdose angeschlossen, wird dessen Energieverbrauch ebenfalls mit dem Energiezähler erfasst.

DA 4 (externe Steuereinheit) anschließen

Der Kommunikationsanschluss (41) dient zur Datenübermittlung zur DA 4-Steuereinheit. Dort werden die Daten dann ggf. weitergeleitet (USB und Modem oder nur USB).

Zusätzlich muss der interne Sensor des DA 4 über den Sensorsanschluss (12) angeschlossen werden.

Behälter leeren



Info

Der Ablassschlauch muss angeschlossen sein und zu einem geeigneten Abfluss bzw. Auffangbehälter geführt werden.

Über Füllstandssensoren innerhalb des Behälters wird der automatische Betrieb der Pumpe gesteuert. Wenn ein bestimmter Füllstand im Behälter erreicht ist, startet der automatische Pumpvorgang:

- Die Meldung *abpumpen...* erscheint in der LC-Anzeige.
- Die Pumpe pumpt das angesammelte Wasser über den angeschlossenen Ablassschlauch ab.
- Wenn die Pumpe die Wassermenge nicht schnell genug abpumpen kann, wird das Motorgebläse abgeschaltet. Es erscheint die Meldung *Behälter voll!* in der LC-Anzeige. Der maximale Füllstand im Behälter ist erreicht. Die Pumpe pumpt das gesammelte Wasser ab.
- Wenn der Behälter entleert ist, schaltet sich der Gebläsemotor wieder ein und der Trocknungsvorgang wird fortgesetzt.

Außerbetriebnahme



Warnung vor elektrischer Spannung

Berühren Sie den Netzstecker nicht mit feuchten oder nassen Händen.

- Entleeren Sie das Restwasser durch Betätigen des Tasters für die Restwasserentleerung (10).
- Schalten Sie das Gerät mit dem Taster *Ein/Aus* (13) ab.
- Warten Sie, bis der Motor zum Stillstand gekommen ist.
- Entfernen Sie vorhandene Verschlauchungen.
- Setzen Sie die bei der Inbetriebnahme entfernten Verschlussstopfen wieder ein.

Fehler und Störungen

Das Gerät wurde während der Produktion mehrfach auf einwandfreie Funktion geprüft. Sollten dennoch Funktionsstörungen auftreten, so überprüfen Sie das Gerät nach folgender Auflistung.

Das Gerät läuft nicht an:

- Überprüfen Sie den Netzanschluss.
- Überprüfen Sie Netzkabel und Netzstecker auf Beschädigungen.
- Überprüfen Sie die bauseitige Netzabsicherung.
- Überprüfen Sie, ob der Überhitzungsschutz ausgelöst hat.

Das Gerät ist mit einem Überhitzungsschutz ausgestattet. Übersteigt die Temperatur im Inneren des Gerätes den zulässigen Wert, dann reduziert sich automatisch die Luftleistung. Im Display wird *Temperatur 1!* angezeigt. Steigt die Temperatur dennoch weiter an, dann stellt sich das Gerät aus und im Display steht *Temperatur 2!*

Wenn erforderlich, führen Sie die warme Luft aus dem Raum. Während des Betriebs ist eine Raumtemperatur von über 35 °C zu vermeiden. Beachten Sie auch die Hinweise im Kapitel Aufstellung.

Es wird wenig oder keine Luft angesogen bzw. ausgeblasen:

- Überprüfen Sie die Installation und sorgen Sie gegebenenfalls für zusätzliche Entlastungsöffnungen, um die Luftzirkulation zu verbessern und den Verdichter im Arbeitsbereich zu betreiben.

Motor dreht nicht:

- Prüfen Sie die Displayanzeige. Wird *Behälter getrennt!* angezeigt, dann liegt das Oberteil womöglich nicht korrekt auf dem Unterteil. Prüfen Sie, ob Ober- und Unterteil korrekt miteinander verbunden sind.
- Prüfen Sie, ob Spannung anliegt.
- Kontrollieren Sie die elektrischen Anschlüsse und Absicherungen.

Motor geht während des Betriebes aus oder läuft mit verminderter Leistung:

- Das Gerät wurde durch eine falsche Betriebsweise überhitzt und durch den Thermoschutz des Motors abgeschaltet. Dies kann folgende Ursachen haben:
 - Hoher Gegendruck auf der Auslassseite hat zu Überhitzung geführt.
 - Zu starker Strömungswiderstand auf der Ansaugseite hat im Saugbetrieb zu Überhitzung geführt.
- Warten Sie, bis sich der Motor abgekühlt hat. Schalten Sie dann das Gerät wieder ein.
- Überprüfen Sie die Installation und sorgen Sie gegebenenfalls für zusätzliche Entlastungsöffnungen, um die Luftzirkulation zu verbessern und den Verdichter im Arbeitsbereich zu betreiben.
- Prüfen Sie, ob der Luftfilter der Turbine verschmutzt oder verstopft ist.
- Ist die Raumtemperatur höher als 35 °C, sorgen Sie für eine bessere Lüftung des Raums. Führen Sie gegebenenfalls die warme Luft aus dem Raum.

Das Gerät funktioniert nach den Überprüfungen nicht einwandfrei:

Kontaktieren Sie den Kundenservice. Bringen Sie das Gerät ggf. zur Reparatur zu einem Fachbetrieb für Kälte- und Klimatechnik oder zu Trotec.

Fehlercodes

In der LC-Anzeige können folgende Störungsmeldungen auflaufen:

Störungsmeldung	Ursache	Abhilfe
<i>Behälter getrennt!</i>	Der elektrische Kontakt vom Oberteil zum Unterteil ist gestört. Der Motor schaltet ab.	Prüfen Sie, ob Ober- und Unterteil des Gerätes über die Spannverschlüsse fest miteinander verbunden sind. Überprüfen Sie die Kontakte des Ober- und Unterteils. Bitte gegebenenfalls reinigen.
<i>Pumpe Abkuehlphase..</i>	Pumpe befindet sich im Dauerbetrieb.	Keine Maßnahme erforderlich. Die Abkühlphase dauert 15 min. Danach startet das Gerät und läuft mit seinen zuvor gewählten Einstellungen weiter.

Störungs- meldung	Ursache	Abhilfe
<i>Behälter voll!</i>	Der Wasserbehälter ist voll.	Keine Maßnahme erforderlich. Die Pumpe pumpt das gesammelte Wasser über den Ablassschlauch ab. Der Motor schaltet ab. Erst wenn das Wasser abgepumpt ist, schaltet der Motor wieder ein und der Qube arbeitet weiter.
<i>Pumpe prüfen!</i>	Die Pumpe ist blockiert und kann nicht mehr arbeiten.	Drücken Sie den Taster Restwasserentleerung (10). Ist die Pumpe weiter blockiert, dann schalten Sie das Gerät aus. Reinigen Sie den Behälter und die Pumpe gründlich.
	Die Pumpe pumpt, doch es ist kein Wasser im Behälter.	Schalten Sie den Qube aus und wieder ein. Tritt die Meldung erneut auf, dann prüfen Sie den Wasserstandssensor und reinigen Sie diesen Bereich gründlich.
	Die Pumpe befindet sich im Dauerbetrieb aufgrund von zu viel Wasser in der Dämmschicht oder der Ablassschlauch ist ggf. nicht angeschlossen.	Ablassschlauch auf korrekten Sitz prüfen. Es dürfen keine Knicke oder Schlingen im Schlauch sein, die das Abfließen des Wassers verhindern könnten. Prüfen Sie, ob ggf. eine Leckage vorliegt.
<i>abpumpen...</i>	Die Pumpe pumpt das gesammelte Wasser ab.	Keine Maßnahme erforderlich. Falls die Pumpe permanent arbeiten muss, sollte das Wasser in einem ersten Schritt mit einem Industriesauger entfernt werden.

Störungs- meldung	Ursache	Abhilfe
<i>Filter wechseln!</i>	Die G4- oder F8-Filtermanschette bzw. der HEPA-Filter ist zugesetzt.	Filtermanschette tauschen. Ist bei Einsatz eines HEPA-Filters die Meldung weiterhin im Display zu sehen, dann muss auch der HEPA-Filter selbst getauscht werden.
<i>12V Netzteil prüfen</i>	Fehler in der Verkabelung des Netzteils.	Bitte wenden Sie sich an den Kundenservice.
<i>Temperatur 1!</i>	Die Temperatur im Inneren des Gerätes übersteigt den zulässigen Wert und der Überhitzungsschutz hat ausgelöst.	Keine Maßnahme erforderlich. Die Luftleistung reduziert sich automatisch. Suchen Sie ggf. nach der Ursache für die Überhitzung, um weitere Überhitzung zu vermeiden.
<i>Temperatur 2!</i>	Die Temperatur im Inneren des Gerätes übersteigt den zulässigen Wert und der Überhitzungsschutz hat ausgelöst. Das Gerät hat sich abgeschaltet.	Suchen Sie nach der Ursache für die Überhitzung. Wenn erforderlich, führen Sie die warme Luft aus dem Raum. Während des Betriebs ist eine Raumtemperatur von über 35 °C zu vermeiden. Beachten Sie auch die Hinweise im Kapitel Aufstellung.

Wartung

Tätigkeiten vor Wartungsbeginn



Warnung vor elektrischer Spannung

Berühren Sie den Netzstecker nicht mit feuchten oder nassen Händen.

- Schalten Sie das Gerät aus.
- Ziehen Sie das Netzkabel aus der Netzsteckdose, indem Sie es am Netzstecker anfassen.



Warnung vor elektrischer Spannung

Tätigkeiten, die das Öffnen des Gerätes erfordern, dürfen nur von autorisierten Fachbetrieben oder von Trotec durchgeführt werden.

Hinweis

Überspannungsschutz berücksichtigen.
Das Gerät ist mit einem Überspannungsschutz ausgestattet. Beachten Sie bei Prüfungen der elektrischen Sicherheit, dass die Prüfspannung auf 250 V reduziert werden muss.



Info

Unter folgendem Link erklären wir Ihnen, wie Sie den Qube+ reinigen können und was Sie dabei beachten müssen:

https://www.youtube.com/watch?v=8_G8kCDMHIM

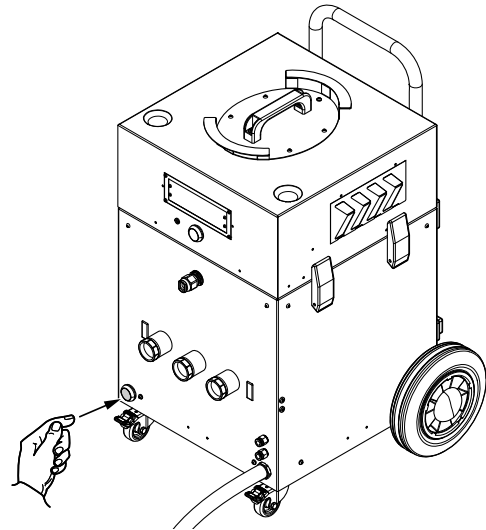
Gehäuse reinigen

Reinigen Sie das Gehäuse mit einem angefeuchteten, weichen, fusselreien Tuch. Achten Sie darauf, dass keine Feuchtigkeit in das Gehäuse eindringt. Achten Sie darauf, dass keine Feuchtigkeit mit elektrischen Bauteilen in Kontakt kommen kann. Verwenden Sie keine aggressiven Reinigungsmittel, wie z. B. Reinigungssprays, Lösungsmittel, alkoholhaltige Reiniger oder Scheuermittel zum Befeuchten des Tuches.

Restwasser entleeren

Das Restwasser sollte vor jedem Transport des Gerätes entleert werden.

Drücken Sie den Taster für die Restwasserentleerung (10), um das restliche Wasser aus dem Tank abzulassen.



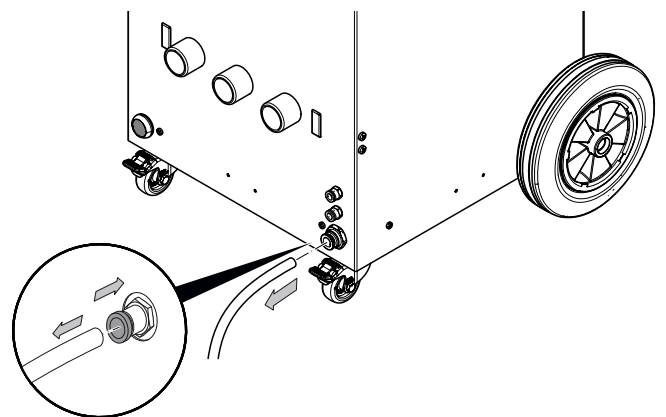
Ablassschlauch austauschen oder entfernen

Der Ablassschlauch sollte gereinigt werden, wenn er Verschmutzungen aufweist.

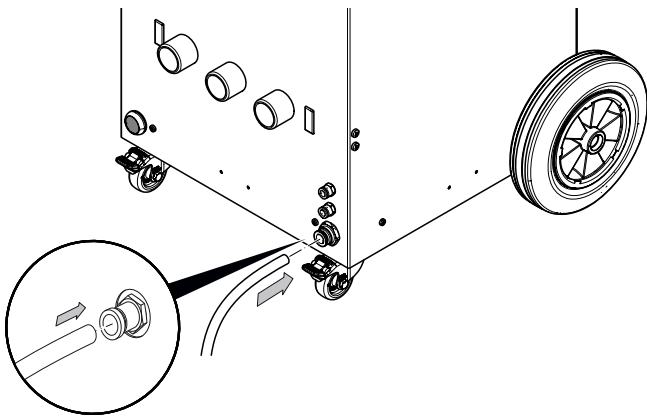
Bei Verschleißerscheinungen oder Beschädigungen empfiehlt es sich, den Ablassschlauch zu ersetzen.

Der Ablassschlauch muss vor jedem Transport des Gerätes entfernt werden.

- ✓ Das Gerät ist ausgeschaltet und vom Stromnetz getrennt.
 - ✓ Das Restwasser ist entleert.
1. Drücken Sie auf den äußeren blauen Ring der Schnellsteckverbindung am Anschluss und ziehen Sie gleichzeitig am Schlauch.



2. Schließen Sie bei Bedarf einen neuen Ablassschlauch an.



Filter reinigen oder austauschen

Die Filter müssen gereinigt bzw. ausgetauscht werden, sobald diese verschmutzt sind. Tauschen Sie alle Luftfilter (23, 25, 26, 34) spätestens nach jeder Baustelle, um Kontaminationen zu vermeiden.

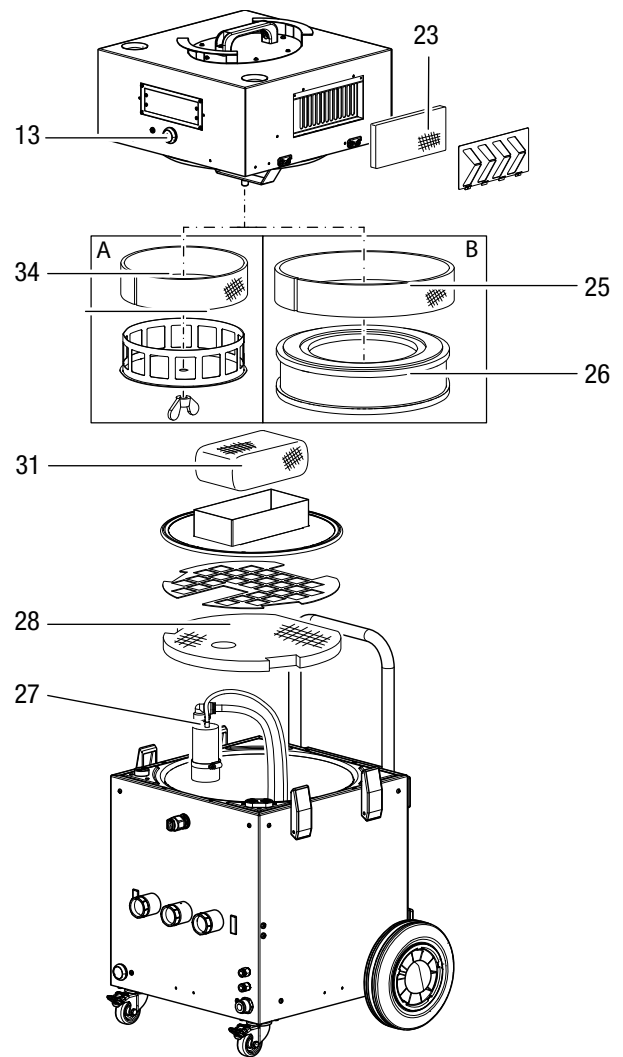
Erscheint im Display der Hinweis *Filter wechseln!*, dann muss dringend der Filter im Geräteinneren (G4- oder F8-Filtermanschette bzw. HEPA-Filter) getauscht werden, da er nicht mehr ausreichend Luft durchlässt.

Vor jeder Filterreinigung bzw. jedem Filteraustausch sind folgende Punkte zu beachten:

- Schalten Sie das Gerät am Taster Ein/Aus (13) aus.
- Trennen Sie das Gerät vom Stromnetz.
- Entleeren Sie das Restwasser aus dem Tank.

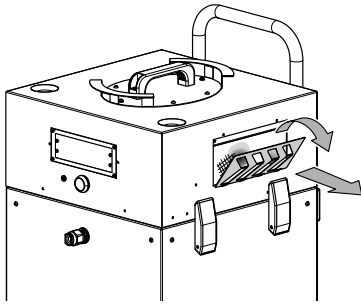
Das Gerät verfügt über verschiedene Filterarten:

- G4-Filtermanschette (34) (hier auch optional eine F8-Filtermanschette möglich)
- F8-Filtermanschette für HEPA-Filter, optional (25)
- HEPA-Filter, optional (26)
- Demister (31)
- Grobfilter (28)
- Luftfilter (23)
- Pumpenfilter (Teil von 27)

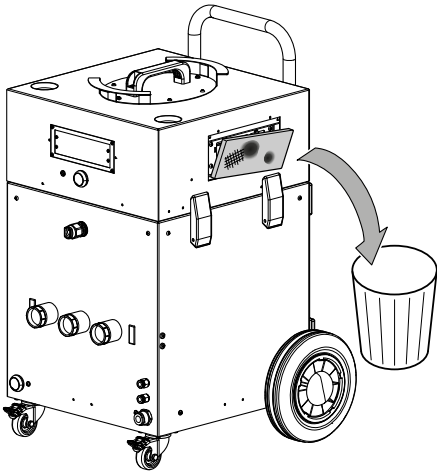


Luftfilter austauschen

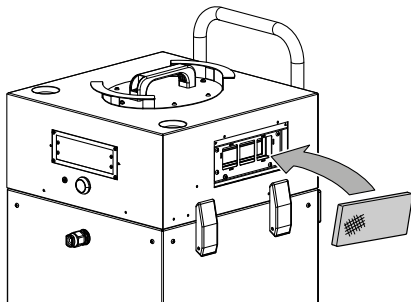
- ✓ Das Gerät ist ausgeschaltet und vom Stromnetz getrennt.
 - ✓ Das Restwasser ist entleert.
1. Nehmen Sie die Abdeckung für den Luftfilter ab.



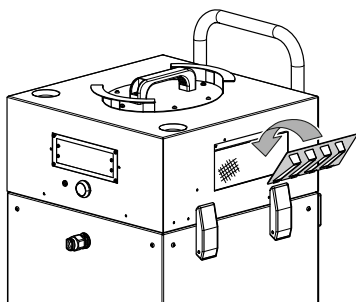
2. Entnehmen Sie den Luftfilter.



3. Setzen Sie einen neuen Luftfilter ein.



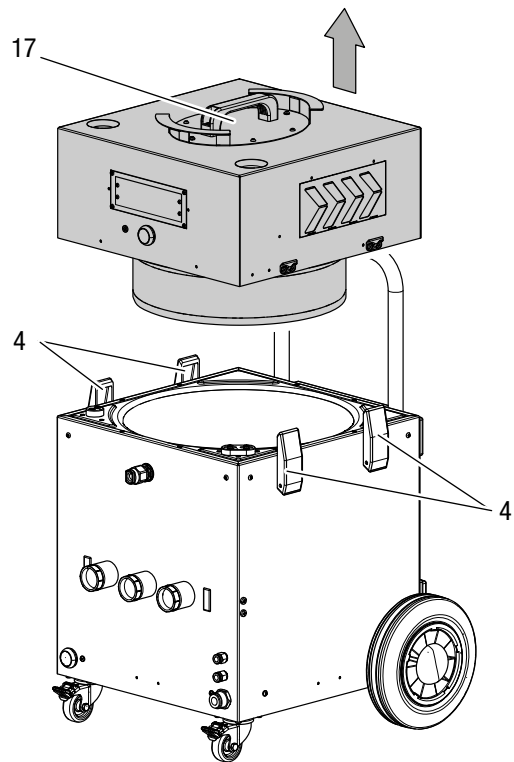
4. Setzen Sie die Abdeckung wieder auf den Luftfilter.



G4-Filtermanschette austauschen

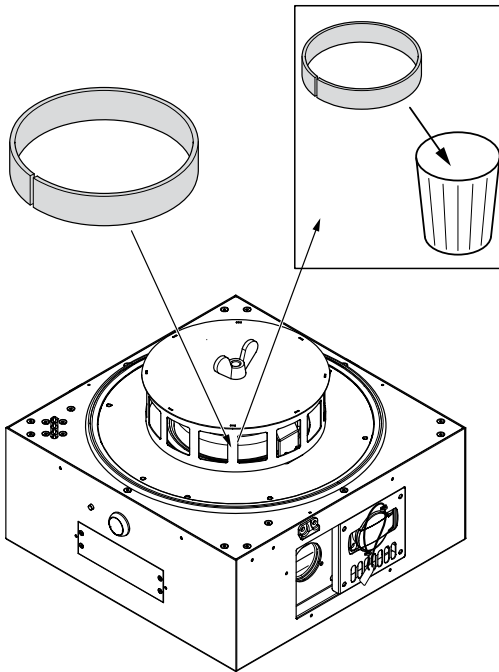
Tauschen Sie die Filter spätestens nach jeder Baustelle, um Kontaminationen zu vermeiden. Erscheint vorher im Display der Hinweis *Filter wechseln!*, dann muss die G4-Filtermanschette im Geräteinneren getauscht werden, da diese nicht mehr ausreichend Luft durchlässt.

- ✓ Das Gerät ist ausgeschaltet und vom Stromnetz getrennt.
 - ✓ Das Restwasser ist entleert.
1. Öffnen Sie die 4 Spannverschlüsse (4).
 2. Heben Sie das Oberteil am Tragegriff (17) hoch und stellen Sie es auf eine stabile Unterlage.



3. Drehen Sie das Oberteil so, dass die Unterseite mit dem Filter nach oben zeigt.

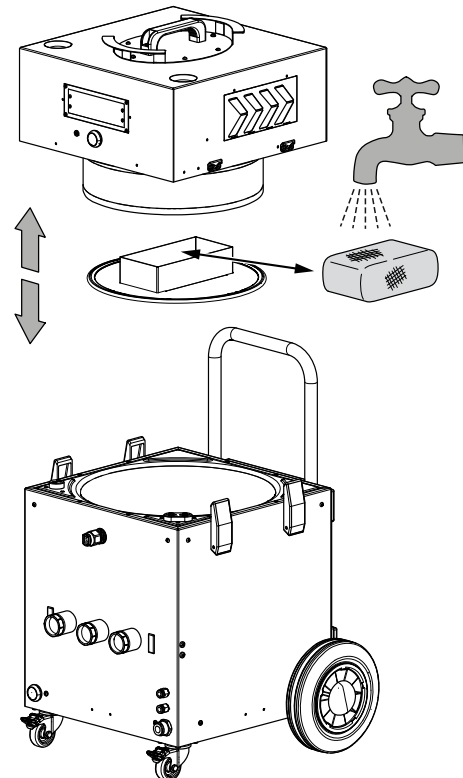
4. Entfernen Sie die G4-Filtermanschette von der Ronde.



5. Legen Sie die neue G4-Filtermanschette um die Ronde und schließen Sie den Klettverschluss. Achten Sie darauf, dass die Manschette die Ronde vollständig umschließt.
6. Setzen Sie das Oberteil wieder auf das Gerät und schließen Sie die Spannverschlüsse.

Demister reinigen

- ✓ Das Gerät ist ausgeschaltet und vom Stromnetz getrennt.
 - ✓ Das Restwasser ist entleert.
 - ✓ Das Oberteil ist abgenommen (siehe G4-Filtermanschette austauschen).
1. Entnehmen Sie den Demister aus der Halterung im Unterteil des Gerätes.
 2. Spülen Sie den Demister unter fließendem Wasser ab.
 - ⇒ Tauschen Sie den Demister bei Bedarf (z. B. bei Beschädigungen) aus.

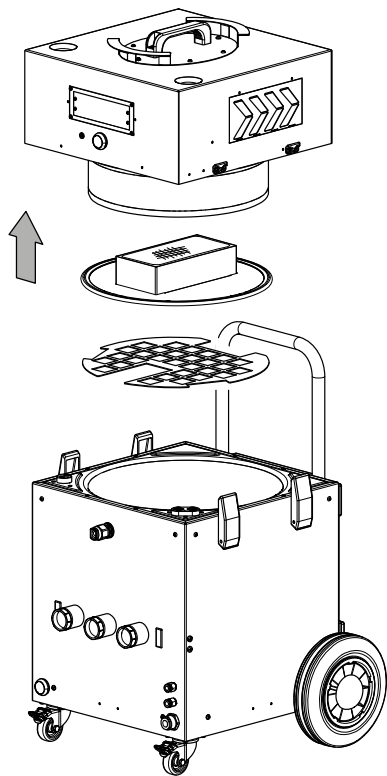


3. Setzen Sie den Demister wieder in die Halterung ein.
4. Setzen Sie das Oberteil wieder auf das Gerät und schließen Sie die Spannverschlüsse.

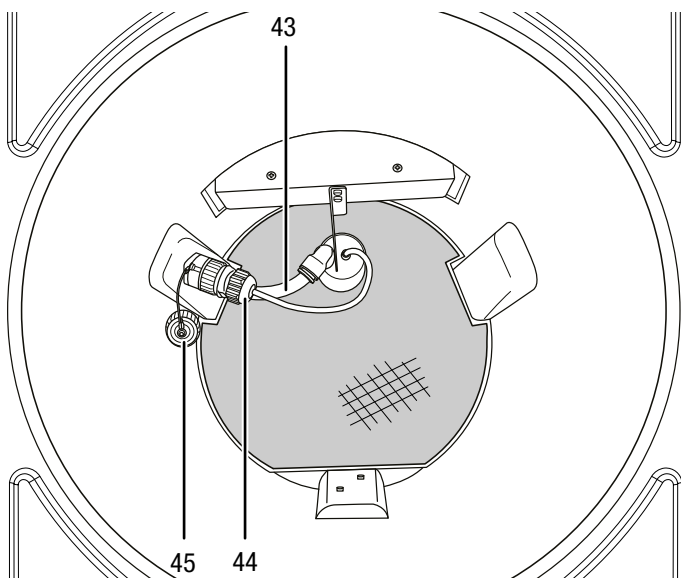
Pumpenfilter reinigen

- ✓ Das Gerät ist ausgeschaltet und vom Stromnetz getrennt.
- ✓ Das Restwasser ist entleert.
- ✓ Das Oberteil ist abgenommen (siehe G4-Filtermanschette austauschen).

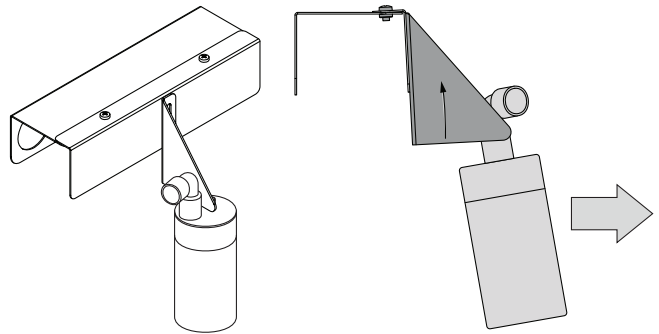
1. Entnehmen Sie den Demister mit Halterung aus dem Unterteil des Gerätes.
2. Entnehmen Sie die Grobfilterfixierung.



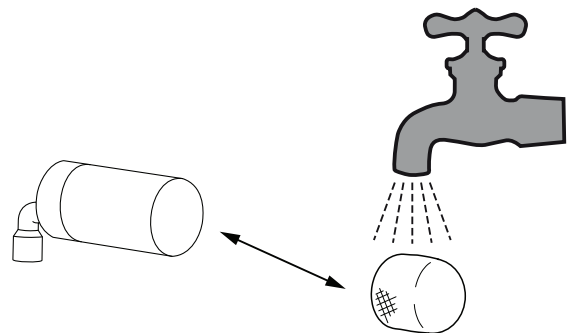
3. Lösen Sie den Verbindungsstecker (44) des Elektroanschlusses an der Behälterwand. Schließen Sie den Deckel (45) der Steckverbindung, um Verunreinigungen zu vermeiden.



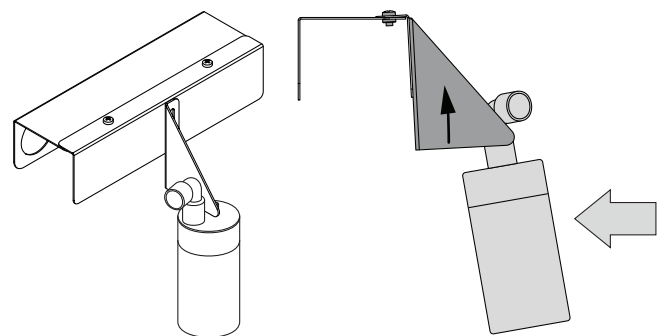
4. Lösen Sie die Schnellsteckverbindung des Schlauches (43) an der Behälterwand.
5. Heben Sie das Blech, das die Pumpe fixiert, leicht an.



6. Entnehmen Sie die Pumpe.
7. Lösen Sie den Pumpenfilter von der Pumpe.
8. Spülen Sie den Pumpenfilter unter fließendem Wasser ab.
 - ⇒ Tauschen Sie den Pumpenfilter bei Bedarf (z. B. bei Beschädigungen) aus.



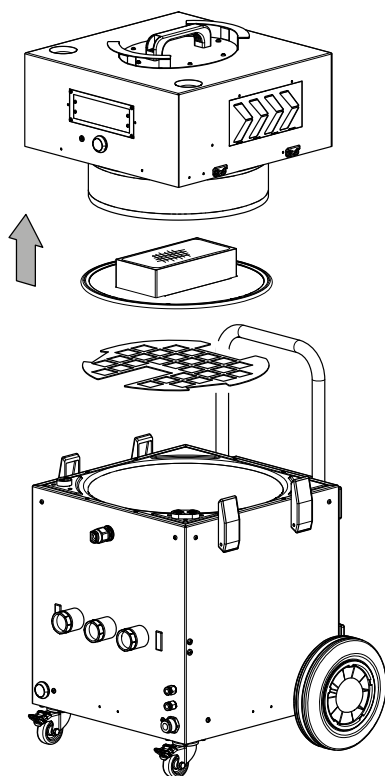
9. Montieren Sie den Pumpenfilter an der Pumpe.
10. Heben Sie das Blech, das die Pumpe fixiert, leicht an und setzen Sie die Pumpe wieder ein.



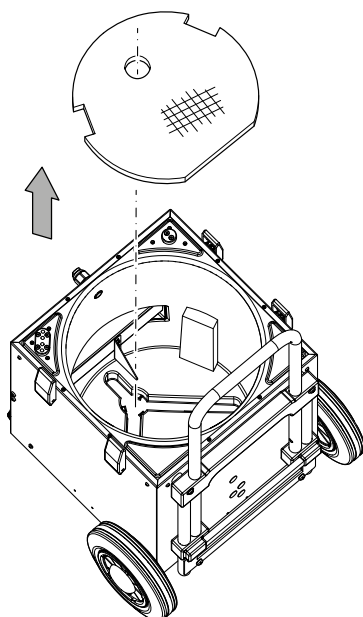
11. Überprüfen Sie die Pumpe auf festen Sitz.
12. Stecken Sie den Schlauch (43) wieder in die Schnellsteckverbindung.
13. Öffnen Sie den Deckel (45) des Elektroanschlusses der Pumpe und schließen Sie den Stecker (44) wieder an.
14. Setzen Sie die Grobfilterfixierung wieder ein. Die Grobfilterfixierung sollte auf dem Grobfilter aufliegen.
15. Setzen Sie den Demister samt Halterung ein.
16. Setzen Sie das Oberteil wieder auf das Gerät und schließen Sie die Spannverschlüsse.

Grobfilter (Filtermatte) reinigen

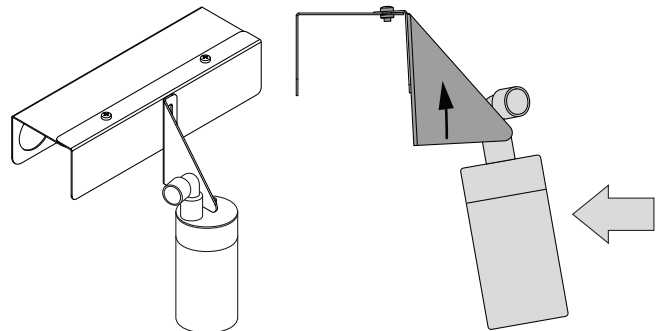
- ✓ Das Gerät ist ausgeschaltet und vom Stromnetz getrennt.
 - ✓ Das Restwasser ist entleert.
 - ✓ Das Oberteil ist abgenommen (siehe G4-Filtermanschette austauschen).
1. Entnehmen Sie den Demister samt der Halterung aus dem Unterteil des Gerätes.
 2. Entnehmen Sie die Grobfilterfixierung.



3. Entnehmen Sie die Pumpe wie im Kapitel Pumpenfilter reinigen, Schritt 3 bis 6, beschrieben.
4. Entnehmen Sie den Grobfilter.



5. Spülen Sie den Grobfilter und die Grobfilterfixierung unter fließendem Wasser ab.
 - ⇒ Tauschen Sie den Grobfilter bzw. die Grobfilterfixierung bei Bedarf (z. B. bei Beschädigungen) aus.
6. Setzen Sie den Grobfilter wieder ein.
7. Heben Sie das Blech, das die Pumpe fixiert, leicht an und setzen Sie die Pumpe wieder ein.



8. Überprüfen Sie die Pumpe auf festen Sitz.
9. Stecken Sie den Schlauch (43) wieder in die Schnellsteckverbindung.
10. Öffnen Sie den Deckel (45) des Elektroanschlusses der Pumpe und schließen Sie den Stecker (44) wieder an.
11. Setzen Sie die Grobfilterfixierung wieder ein. Die Grobfilterfixierung sollte auf dem Grobfilter aufliegen.
12. Setzen Sie den Demister mit Halterung ein.
13. Setzen Sie das Oberteil wieder auf das Gerät und schließen Sie die Spannverschlüsse.

G4-Filtermanschette gegen F8-Filtermanschette tauschen (optional)

Ist eine feinere Filterung der Luft für die Umgebung gewünscht, kann die G4-Filtermanschette durch eine F8-Filtermanschette ersetzt werden.

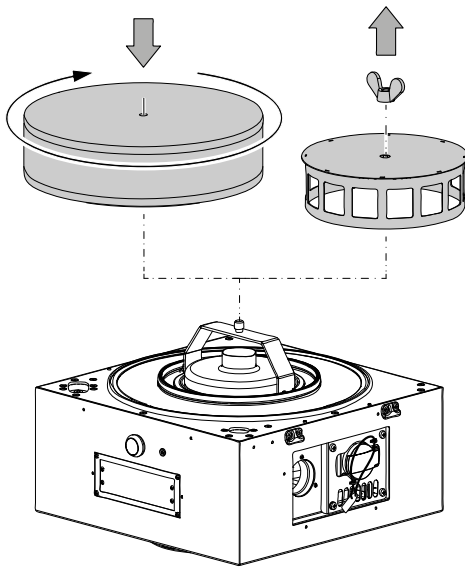
1. Gehen Sie vor wie im Kapitel G4-Filtermanschette austauschen beschrieben.
2. Ersetzen Sie die G4-Filtermanschette durch die F8-Filtermanschette (7.160.000.216). Achten Sie dabei darauf, dass das grobe Vlies außen liegt und das feinere Vlies innen an der Ronde.

G4-Filtermanschette gegen HEPA-Filter tauschen (optional)

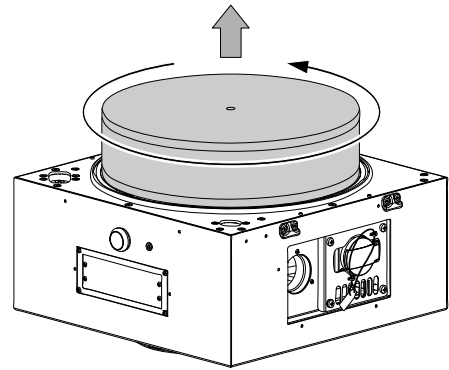
Die G4-Filtermanschette kann bei Bedarf durch einen HEPA-Filter ersetzt werden.

- ✓ Das Gerät ist ausgeschaltet und vom Stromnetz getrennt.
- ✓ Das Restwasser ist entleert.

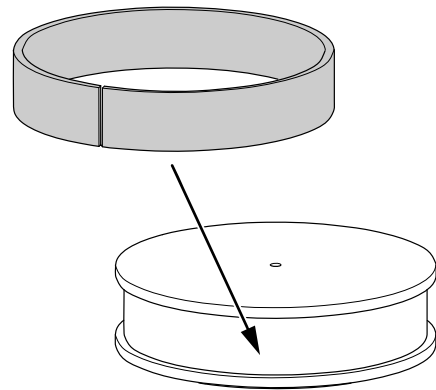
1. Gehen Sie vor wie in den Schritten 1 bis 3 im Kapitel G4-Filtermanschette austauschen.
2. Lösen Sie die Flügelmutter und entfernen Sie die Ronde mit der G4-Filtermanschette.
3. Demontieren Sie den HEPA-Filter vom Oberteil. (Ab dem Jahr 2020 wird der HEPA-Filter mit einer Flügelmutter montiert.)



3. Schrauben Sie den HEPA-Filter vom Oberteil ab. (Ab dem Jahr 2020 wird der HEPA-Filter mit einer Flügelmutter montiert.)



4. Entfernen Sie die F8-Filtermanschette vom HEPA-Filter.



4. Setzen Sie das Oberteil wieder auf das Gerät und schließen Sie die Spannverschlüsse. Achten Sie darauf, dass die Kontakte zwischen Ober- und Unterteil richtig aufeinandersitzen.

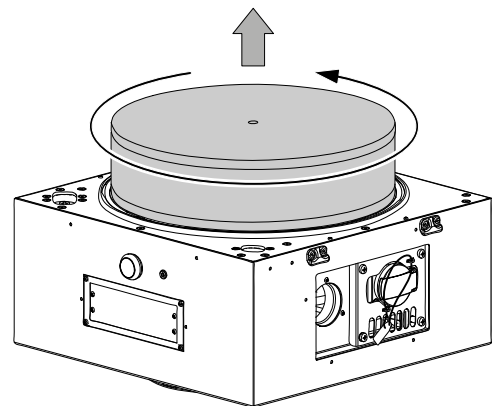
HEPA-Filter und F8-Filtermanschette austauschen (optional)

Tauschen Sie die Filter spätestens nach jeder Baustelle, um Kontaminationen zu vermeiden. Erscheint im Display der Hinweis *Filter wechseln!*, dann muss der Filter im Geräteinneren getauscht werden, da er nicht mehr ausreichend Luft durchlässt. Tauschen Sie den HEPA-Filter immer auf jeder Baustelle, um Kontaminationen zu vermeiden. Erscheint während des Betriebs die *Filter wechseln!*-Meldung auf dem Display, dann können Sie im ersten Schritt die F8-Filtermanschette tauschen. Genügt dies nicht (Displayanzeige *Filter wechseln!* erscheint weiter), muss auch der HEPA-Filter getauscht werden.

- ✓ Das Gerät ist ausgeschaltet und vom Stromnetz getrennt.
- ✓ Das Restwasser ist entleert.

1. Gehen Sie vor wie in den Schritten 1 und 2 im Kapitel G4-Filtermanschette austauschen.
2. Drehen Sie das Oberteil, so dass die Unterseite mit dem HEPA-Filter nach oben zeigt.

5. Legen Sie die neue F8-Filtermanschette um den HEPA-Filter. Achten Sie darauf, dass die Manschette den Filter vollständig umschließt.
6. Schrauben Sie den HEPA-Filter auf das Oberteil. (Ab dem Jahr 2020 wird der HEPA-Filter mit einer Flügelmutter montiert.)



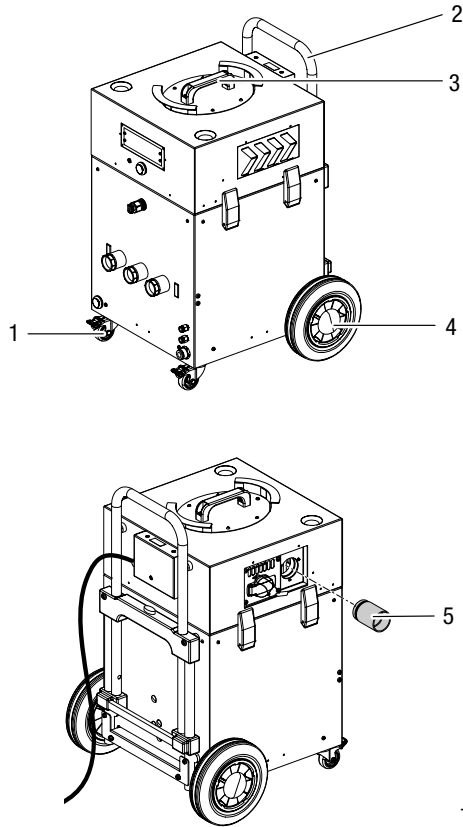
7. Setzen Sie das Oberteil wieder auf das Gerät und schließen Sie die Spannverschlüsse.

Technischer Anhang
Technische Daten

Technische Daten und Ausstattung		Qube+
geeignet für Flächen bis (Unterdruck)	Leistungsstufe 1	10 m ²
	Leistungsstufe 2	25 m ²
	Leistungsstufe 3	50 m ²
	Leistungsstufe 4	85 m ²
Max. Druck (Unterdruck)		220 mbar
Luftfördermenge (frei ausblasend) ¹⁾		250 m ³ /h
Definiertes Volumenstromoptimum (ansaugend) der HiDry-Automatik inklusive HEPA-Filter	Flüstermodus	90 m ³ / h
	Leistungsstufe 1	50 m ³ /h
	Leistungsstufe 2	90 m ³ /h
	Leistungsstufe 3	140 m ³ /h
	Leistungsstufe 4	160 m ³ /h
	Leistungsstufe Boost	180 m ³ /h
Motorleistung (je nach Leistungsstufe)		0,2 bis 1,2 kW
Schallpegel (3 m Abstand, je nach Leistungsstufe)		48 dB(A) bis 59 dB(A)
Volumen Auffangbehälter		10 l
Anschlussspannung		230 V / 50 Hz
Gewicht		27 kg
Abmessungen L x B x H (Teleskop-Schubgriff tief / hoch)		490 x 500 x 735 / 925 mm
Mobilität	Tragegriff	■
	stapelbar	■
	rollbar	■
	Fahrwagenausführung	■
Schlauchanschlüsse Dämmschichttrocknung		3 x ø 38 mm
TTKwic-Luftentfeuchter-Schnellkupplungen		2 x
Abwasseranschluss		■
DA-4-Schnittstelle		■
Efidry-Feuchtesensoranschluss		■
Servicesteckdose (manipulationssicher)		■
50 mm Anschluss zur Druckluftabfuhr		■
Restwasserentleerung		■
Überlaufsensor mit Autoabschaltung		■
Prallplatte zur Grobfilterung		■
Edelstahl-Demister zur Wasserabscheidung und Feinfilterung		■
Robuste und verschleißfreie Touch-Bedienfeldkonstruktion		■
Optiflow-NT-Multifunktionsdisplay		■
Betriebsstundenzähler		Digital ²⁾
Stromverbrauchszähler, MID-konform ³⁾		■
Klartext-Statusanzeige		■ ²⁾
Leistungskontrollbeleuchtung		■ ²⁾
HEPACONTROL-Filterwechselanzeige		■

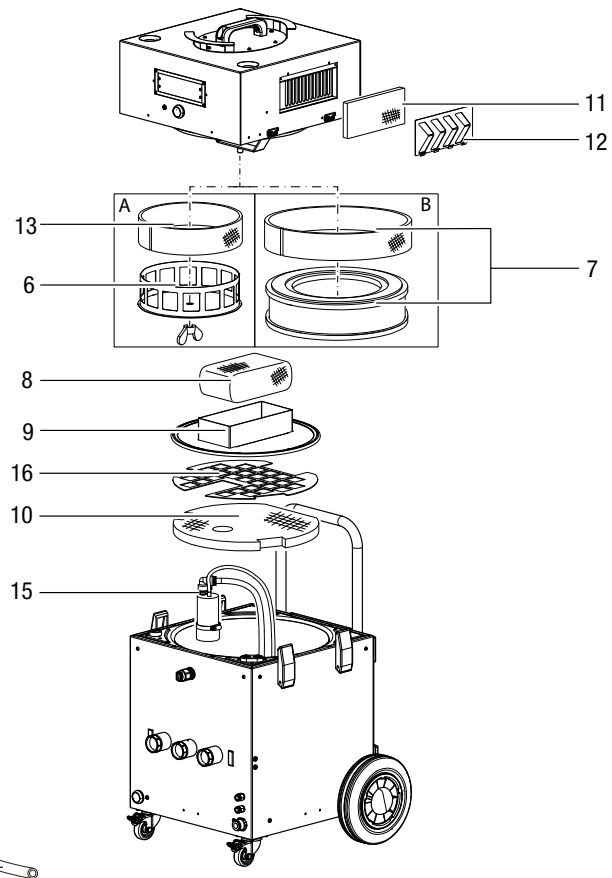
Technische Daten und Ausstattung	Qube+
TTKwic-Betriebsmodus	■
Höhenverstellbarer Teleskop-Schubgriff	■
Kabelaufnehmer mit fixierbarem Stecker	■
Thermoschutz	■
Wartungsschnellverschlüsse	■
<p>¹⁾ Maximale Luftfördermenge des Gebläsemotors (nicht eingebaut)</p> <p>²⁾ via Optiflow-NT-Multifunktionsdisplay</p> <p>³⁾ Was bedeutet MID-konform? Die Europäische Messgeräte-richtlinie (MID) ersetzt in einigen Bereichen die bisherige Regelung aus nationaler Zulassung und anschließender Eichung. Infolge müssen in Europa zukünftig alle Energiezähler, die zur Energieverbrauchabrechnung genutzt werden, MID-konform sein. Im Qube+ ist daher ein zertifizierter, MID-konformer Zähler separat im Gerät verbaut.</p>	

Explosionszeichnung



Info

Die Positionsnummern der Ersatzteile unterscheiden sich von den in der Anleitung verwendeten Positionsnummern der Bauteile.



Ersatzteilliste

Pos.-Nr.	Artikelnummer	Bezeichnung
1	7.600.000.006	Lenkrolle 50/19
2	P10006255	Teleskop-Schubgriff
3	7.310.000.897	Griff
4	7.600.000.001	Gleitlagerrad 200/50 mit schwarzer Endkappe
5	7.200.000.001	Anschlussstutzen 50 mm Alu
6	P10003459	Gehäuse Qube+ Filtereinsatz
7	7.160.000.221	Hepa-Filtermodul H13 inkl. F8-Vorfiltermanschette
8	P10000203	Demistereinsatz
9	P10002223	Gehäuse Qube+ Demisterhalter
10	P10006736	Qube+-Wasserabscheider- Bodenfiltermatte
11	7.160.000.213	F7-Z-Line-Filter
12	P10003460	Gehäuse Qube+ Deckel Luftblende
13	7.160.000.214	G4-Filtermanschette
14	7.331.000.476	Ablassschlauch (5 m)
15	7.170.001.201	Pumpe mit Stecker
16	7.241.001.245	Grobfilterfixierung

Weitere Ersatzteile auf Anfrage.

Entsorgung

Entsorgen Sie Verpackungsmaterialien stets umweltgerecht und nach den geltenden örtlichen Entsorgungsvorschriften.



Das Symbol des durchgestrichenen Mülleimers auf einem Elektro- oder Elektronik-Altgerät stammt aus der Richtlinie 2012/19/EU. Es besagt, dass dieses Gerät am Ende seiner Lebensdauer nicht im Hausmüll entsorgt werden darf. Zur kostenfreien Rückgabe stehen in Ihrer Nähe Sammelstellen für Elektro- und Elektronik-Altgeräte zur Verfügung. Die Adressen erhalten Sie von Ihrer Stadt- bzw. Kommunalverwaltung. Für viele EU-Länder können Sie sich auch auf der Webseite <https://hub.trotec.com/?id=45090> über weitere Rückgabemöglichkeiten informieren. Ansonsten wenden Sie sich bitte an einen offiziellen, für Ihr Land zugelassenen Altgeräteverwerter.

In Deutschland gilt die Pflicht der Vertreiber zur unentgeltlichen Rücknahme von Altgeräten nach § 17 Absatz 1 und 2 gemäß Elektro- und Elektronikgerätegesetz - ElektroG.

Durch die getrennte Sammlung von Elektro- und Elektronik-Altgeräten soll die Wiederverwendung, die stoffliche Verwertung bzw. andere Formen der Verwertung von Altgeräten ermöglicht sowie negative Folgen bei der Entsorgung der in den Geräten möglicherweise enthaltenen gefährlichen Stoffe auf die Umwelt und die menschliche Gesundheit vermieden werden.

Konformitätserklärung

Konformitätserklärung im Sinne der EG-Richtlinie Maschinen 2006/42/EG, Anhang II Teil 1 Abschnitt A

Wir, die Trotec GmbH, erklären in alleiniger Verantwortung, dass das nachfolgend bezeichnete Produkt entwickelt, konstruiert und gefertigt wurde in Übereinstimmung mit den Anforderungen der EG-Richtlinie Maschinen i.d.F. 2006/42/EG.

Produktmodell / Produkt: Qube+
Produkttyp: Dämmschicht-Trocknungsaggregat
Baujahr ab: 2023

Einschlägige EU-Richtlinien:

- 2011/65/EU
- 2014/30/EU

Angewandte harmonisierte Normen:

- EN 60335-1:2012/A15:2021
- EN 60335-2-40:2003/A1:2006
- EN 60335-2-40:2003/A2:2009
- EN 60335-2-40:2003/A11:2004
- EN 60335-2-40:2003/A12:2005
- EN 60335-2-40:2003/A13:2012
- EN 60335-2-40:2003/A13:2012/AC:2013
- EN 60335-2-40:2003/AC:2006
- EN 60335-2-40:2003/AC:2010

Angewandte nationale Normen und technische Spezifikationen:

- EN IEC 55014-1:2021
- EN IEC 55014-2:2021
- EN IEC 61000-3-2:2019
- EN 61000-3-3:2012/A1:2019
- EN 61000-3-3:2013/A2:2021
- EN 61000-3-3:2013/A2:2021/AC:2022

Hersteller und Name des Bevollmächtigten der technischen Unterlagen:

Trotec GmbH
Grebener Straße 7, D-52525 Heinsberg
Telefon: +49 2452 962-400
E-Mail: info@trotec.de

Ort und Datum der Ausstellung:
Heinsberg, den 22.09.2023

Joachim Ludwig, Geschäftsführer

Trotec GmbH

Grebener Str. 7
D-52525 Heinsberg

☎ +49 2452 962-400

☎ +49 2452 962-200

✉ info@trotec.com

www.trotec.com