

DH 15 / DH 30 / DH 60

DE

ORIGINALBETRIEBS-
ANLEITUNG
LUFTENTFEUCHTER



 TROTEC

Inhaltsverzeichnis

Hinweise zur Betriebsanleitung 2

Sicherheit..... 2

Informationen über das Gerät..... 4

Transport und Lagerung..... 5

Montage und Inbetriebnahme..... 6

Bedienung..... 9

Fehler und Störungen..... 11

Wartung 12






Technischer Anhang..... 14

Entsorgung..... 22

Konformitätserklärung 22

Hinweise zur Betriebsanleitung

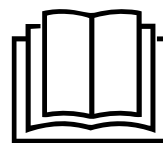
Symbole

-  **Warnung vor elektrischer Spannung**
Dieses Symbol weist darauf hin, dass Gefahren aufgrund von elektrischer Spannung für Leben und Gesundheit von Personen bestehen.
-  **Warnung**
Das Signalwort bezeichnet eine Gefährdung mit einem mittleren Risikograd, die, wenn sie nicht vermieden wird, den Tod oder eine schwere Verletzung zur Folge haben kann.
-  **Vorsicht**
Das Signalwort bezeichnet eine Gefährdung mit einem niedrigen Risikograd, die, wenn sie nicht vermieden wird, eine geringfügige oder mäßige Verletzung zur Folge haben kann.
- Hinweis**
Das Signalwort weist auf wichtige Informationen (z. B. auf Sachschäden) hin, aber nicht auf Gefährdungen.
-  **Info**
Hinweise mit diesem Symbol helfen Ihnen, Ihre Tätigkeiten schnell und sicher auszuführen.
-  **Anleitung beachten**
Hinweise mit diesem Symbol weisen Sie darauf hin, dass die Betriebsanleitung zu beachten ist.

Die aktuelle Fassung der Betriebsanleitung können Sie unter folgendem Link herunterladen:

DH 15 

<https://hub.trotec.com/?id=42978>



DH 30 


<https://hub.trotec.com/?id=42979>

DH 60 

<https://hub.trotec.com/?id=42980>

Sicherheit

Lesen Sie diese Anleitung vor Inbetriebnahme/Verwendung des Gerätes sorgfältig durch und bewahren Sie die Anleitung immer in unmittelbarer Nähe des Aufstellortes bzw. am Gerät auf!

-  **Warnung**
Lesen Sie alle Sicherheitshinweise und Anweisungen.
Versäumnisse bei der Einhaltung der Sicherheitshinweise und Anweisungen können elektrischen Schlag, Brand und/oder schwere Verletzungen verursachen.
Bewahren Sie alle Sicherheitshinweise und Anweisungen für die Zukunft auf.
Dieses Gerät kann von Kindern ab 8 Jahren und darüber sowie von Personen mit verringerten physischen, sensorischen oder mentalen Fähigkeiten oder Mangel an Erfahrung und Wissen benutzt werden, wenn sie beaufsichtigt oder bezüglich des sicheren Gebrauchs des Gerätes unterwiesen wurden und die daraus resultierenden Gefahren verstehen. Kinder dürfen nicht mit dem Gerät spielen. Reinigung und Benutzer-Wartung dürfen nicht von Kindern ohne Beaufsichtigung durchgeführt werden.

- Betreiben Sie das Gerät nicht in explosionsgefährdeten Räumen oder Bereichen und stellen Sie es nicht dort auf.
- Betreiben Sie das Gerät nicht in aggressiver Atmosphäre.
- Lassen Sie das Gerät nach einer Feuchtreinigung trocknen. Betreiben Sie es nicht im nassen Zustand.
- Betreiben oder bedienen Sie das Gerät nicht mit feuchten oder nassen Händen.
- Setzen Sie das Gerät keinem direkten Wasserstrahl aus.
- Decken Sie das Gerät während des Betriebes nicht ab.
- Setzen Sie sich nicht auf das Gerät.
- Das Gerät ist kein Spielzeug. Halten Sie Kinder und Tiere fern. Verwenden Sie das Gerät nur unter Aufsicht.
- Überprüfen Sie vor jeder Nutzung das Gerät, dessen Zubehör und Anschlusssteile auf mögliche Beschädigungen. Verwenden Sie keine defekten Geräte oder Geräteteile.
- Stellen Sie sicher, dass alle sich außerhalb des Gerätes befindlichen Elektrokabel vor Beschädigungen (z. B. durch Tiere) geschützt sind. Verwenden Sie das Gerät niemals bei Schäden an Elektrokabeln oder am Netzanschluss!
- Der Netzanschluss muss den Angaben im Technischen Anhang entsprechen.
- Stecken Sie den Netzstecker in eine ordnungsgemäß abgesicherte Netzsteckdose.
- Wählen Sie Verlängerungen des Netzkabels unter Berücksichtigung der Geräteanschlussleistung, der Kabellänge und des Verwendungszwecks aus. Rollen Sie Verlängerungskabel vollständig aus. Vermeiden Sie elektrische Überlast.
- Nutzen Sie das Gerät niemals, wenn Sie Schäden an Netzstecker oder Netzkabel feststellen. Wenn das Netzkabel dieses Gerätes beschädigt wird, muss es durch den Hersteller oder seinen Kundendienst oder eine ähnlich qualifizierte Person ersetzt werden, um Gefährdungen zu vermeiden. Defekte Netzkabel stellen eine ernsthafte Gefahr für die Gesundheit dar!
- Ziehen Sie vor Wartungs-, Pflege- oder Reparaturarbeiten an dem Gerät das Netzkabel aus der Netzsteckdose, indem Sie es am Netzstecker anfassen.
- Entfernen Sie das Netzkabel aus der Netzsteckdose, wenn Sie das Gerät nicht verwenden.
- Beachten Sie die Lager- und Betriebsbedingungen (siehe Technische Daten).
- Stellen Sie sicher, dass Lufteinlass und Luftauslass frei sind.
- Stellen Sie sicher, dass die Ansaugseite stets frei von Schmutz und losen Gegenständen ist.
- Stecken Sie niemals Gegenstände oder Gliedmaßen in das Gerät.
- Entfernen Sie keine Sicherheitszeichen, Aufkleber oder Etiketten vom Gerät. Halten Sie alle Sicherheitszeichen, Aufkleber und Etiketten in einem lesbaren Zustand.
- Transportieren Sie das Gerät ausschließlich aufrecht und mit entleertem Kondensatbehälter bzw. Ablassschlauch.
- Vor Lagerung oder Transport entleeren Sie das angesammelte Kondensat. Trinken Sie es nicht. Es besteht Gesundheitsgefahr!
- Verwenden Sie ausschließlich Originalersatzteile, da sonst kein funktions- und sicherheitsgerechter Betrieb gewährleistet ist.

Bestimmungsgemäße Verwendung

Verwenden Sie das Gerät ausschließlich als stationären Industrietrockner zum Trocknen und Entfeuchten der Raumluft, unter Einhaltung der technischen Daten und Sicherheitshinweise.

Zur bestimmungsgemäßen Verwendung gehören:

- das Trocknen und Entfeuchten von:
 - Produktionsanlagen, unterirdischen Räumen
 - Lagern, Archiven, Laboren
 - Räumen und Flächen nach Wasserschäden durch Rohrbruch oder Überschwemmung
- die Trockenhaltung von:
 - Instrumenten, Geräten, Akten
 - elektrischen Schaltzentralen
 - feuchteempfindlichen Waren und Ladungen etc.

Vorhersehbare Fehlanwendung

- Stellen Sie das Gerät nicht auf nassem bzw. überschwemmtem Untergrund auf.
- Legen Sie keine Gegenstände, wie z. B. Kleidungsstücke, auf das Gerät.
- Verwenden Sie das Gerät nicht im Freien.
- Nehmen Sie keine eigenmächtigen baulichen Veränderungen sowie An- oder Umbauten am Gerät vor.
- Eine andere Verwendung als die bestimmungsgemäße Verwendung gilt als vernünftigerweise vorhersehbare Fehlanwendung.

Personalqualifikation

Personen, die dieses Gerät verwenden, müssen:

- sich der Gefahren bewusst sein, die beim Arbeiten mit Elektrogeräten in feuchter Umgebung entstehen.
- die Betriebsanleitung, insbesondere das Kapitel Sicherheit, gelesen und verstanden haben.

Wartungstätigkeiten, die das Öffnen des Gehäuses erfordern, dürfen nur von Fachbetrieben für Kälte- und Klimatechnik oder von Trotec durchgeführt werden.

Restgefahren



Warnung vor elektrischer Spannung

Arbeiten an elektrischen Bauteilen dürfen nur von einem autorisierten Fachbetrieb durchgeführt werden!



Warnung vor elektrischer Spannung

Entfernen Sie vor allen Arbeiten am Gerät den Netzstecker aus der Netzsteckdose!
Berühren Sie den Netzstecker nicht mit feuchten oder nassen Händen.
Ziehen Sie das Netzkabel aus der Netzsteckdose, indem Sie es am Netzstecker anfassen.



Warnung

Von diesem Gerät können Gefahren ausgehen, wenn es von nicht eingewiesenen Personen unsachgemäß oder nicht bestimmungsgemäß eingesetzt wird! Beachten Sie die Personalqualifikationen!



Warnung

Ein herunterfallendes Gerät kann Sie verletzen! **Ziehen Sie für den Transport und die Montage des Gerätes weitere Personen hinzu.** Halten Sie sich nicht unter dem angehobenen Gerät auf. Stellen Sie sicher, dass das Gerät ausreichend stabil an der Wand befestigt ist.



Warnung

Das Gerät ist kein Spielzeug und gehört nicht in Kinderhände.



Warnung

Erstickungsgefahr!
Lassen Sie das Verpackungsmaterial nicht achtlos liegen. Es könnte für Kinder zu einem gefährlichen Spielzeug werden.

Verhalten im Notfall

1. Trennen Sie im Notfall das Gerät von der Netzeinspeisung: Ziehen Sie das Netzkabel aus der Netzsteckdose, indem Sie es am Netzstecker anfassen.
2. Schließen Sie ein defektes Gerät nicht wieder an den Netzanschluss an.

Informationen über das Gerät

Gerätebeschreibung

Mithilfe des Kondensationsprinzips sorgen die Luftentfeuchter der DH-Serie für eine automatische Luftentfeuchtung von Räumen.

Der Ventilator saugt die feuchte Raumluft am Lufteinlass über den Verdampfer und den dahinterliegenden Kondensator an. Am kalten Verdampfer wird die Raumluft bis unter den Taupunkt abgekühlt. Der in der Luft enthaltene Wasserdampf schlägt sich als Kondensat bzw. Reif auf den Verdampferlamellen nieder. Am Kondensator wird die entfeuchtete, abgekühlte Luft wieder erwärmt und mit einer Temperatur von ca. 5 °C über der Raumtemperatur wieder ausgeblasen.

Die so aufbereitete, trockenere Luft wird über den Luftauslass wieder mit der Raumluft vermischt. Aufgrund der ständigen Raumluftzirkulation durch das Gerät wird die Luftfeuchtigkeit im Aufstellungsraum reduziert. Abhängig von der Lufttemperatur und der relativen Luftfeuchtigkeit tropft das kondensierte Wasser stetig oder nur während der periodischen Abtauphasen durch den vormontierten Kondensatablassschlauch und wird aus dem Gerät abgeleitet.

Im Inneren des Gerätes befindet sich zur Einstellung der gewünschten Luftfeuchtigkeit ein Hygrostat mit einem Drehregler. Dieser Drehregler ist nach dem Abnehmen des Gehäuses erreichbar.

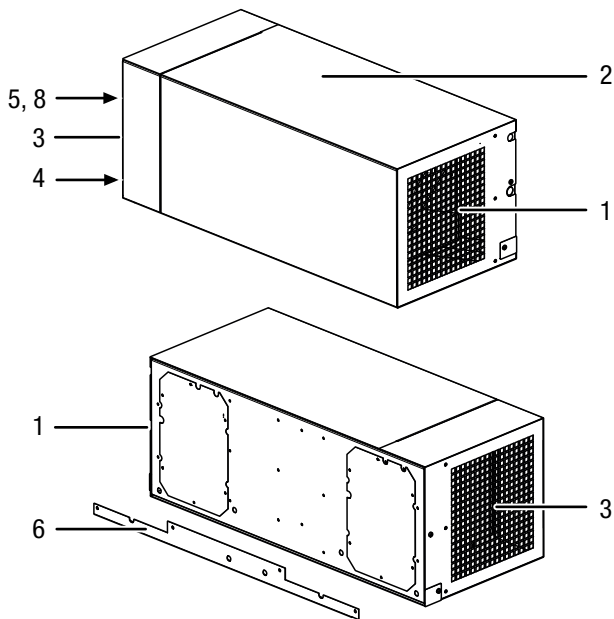
Das Gerät ermöglicht eine Absenkung der relativen Luftfeuchtigkeit auf bis zu ca. 30 %.

Aufgrund der im Betrieb entstehenden Wärmeabstrahlung kann die Raumtemperatur etwas ansteigen.

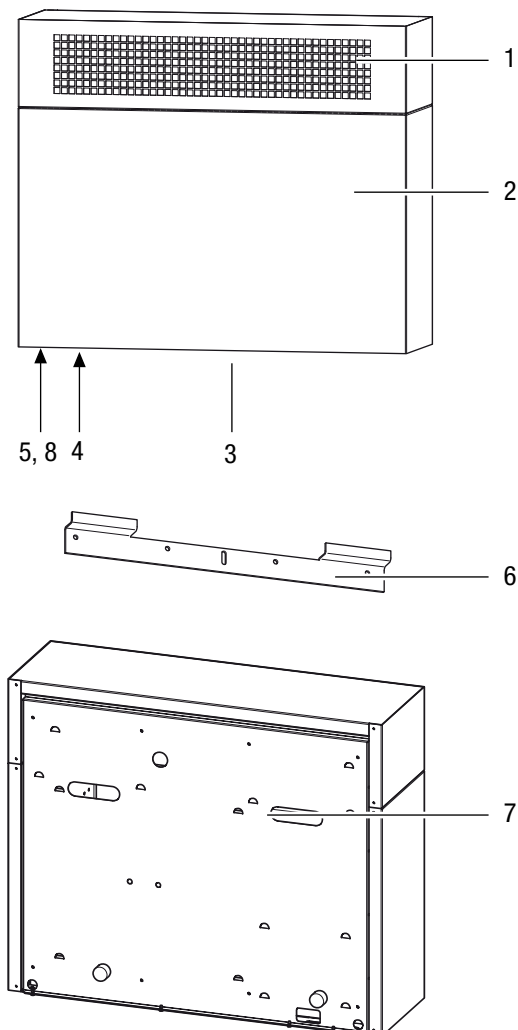
Ein hoher Feuchteanteil in der Luft (ab 70 % r.F.) ist ein idealer Nährboden für Schimmel und Fäulnis. Die Raumluft darf aber auch nicht zu trocken sein (< 40 % r.F.). Materialien wie z. B. Leder oder Gummi werden porös, Hölzer verspröden und werden rissig.

Gerätedarstellung

DH 15



DH 30 / DH 60



Nr.	Bezeichnung
1	Luftauslass
2	Gehäuse
3	Lufteinlass
4	Schlauchanschluss für Kondensatablassschlauch (im Geräteinneren)
5	Drehregler Hygroskop (manipulationsgeschützt im Geräteinneren)
6	Wandhalterung
7	Aufhängung
8	Schalter <i>MODE</i>

Transport und Lagerung

Hinweis

Wenn Sie das Gerät unsachgemäß lagern oder transportieren, kann das Gerät beschädigt werden. Beachten Sie die Informationen zum Transport und zur Lagerung des Gerätes.

Transport

Für den Transport des DH 15 / DH 30 ziehen Sie unbedingt eine zweite Person hinzu. Für den Transport des DH 60 ziehen Sie unbedingt eine dritte Person hinzu. Versuchen Sie nicht, das Gerät alleine zu transportieren. Verwenden Sie zum Anheben ggf. einen Gabelstapler oder Hubwagen.

Beachten Sie folgende Hinweise **vor** jedem Transport:

- Ziehen Sie das Netzkabel aus der Netzsteckdose, indem Sie es am Netzstecker anfassen.
- Entleeren Sie das restliche Kondensat aus dem Gerät.
- Benutzen Sie das Netzkabel nicht als Zugschnur.

Beachten Sie folgende Hinweise **nach** jedem Transport:

- Stellen Sie das Gerät nach dem Transport aufrecht auf.
- Nach liegendem Transport lassen Sie das Gerät 12 bis 24 Stunden stehen, damit sich das Kältemittel im Kompressor sammeln kann. Schalten Sie das Gerät erst nach 12 bis 24 Stunden wieder ein! Sonst könnte der Kompressor beschädigt werden und das Gerät nicht mehr funktionieren. Der Garantieanspruch erlischt in diesem Fall.

Lagerung

Beachten Sie folgende Hinweise **vor** jeder Lagerung:

- Entleeren Sie das restliche Kondensat aus dem Gerät.
- Ziehen Sie das Netzkabel aus der Netzsteckdose, indem Sie es am Netzstecker anfassen.

Halten Sie bei Nichtbenutzung des Gerätes die folgenden Lagerbedingungen ein:

- Lagern Sie das Gerät trocken und vor Frost und Hitze geschützt.
- Schützen Sie das Gerät ggf. mit einer Hülle vor eindringendem Staub.
- Stellen Sie keine weiteren Geräte oder Gegenstände auf das Gerät, um Beschädigungen am Gerät zu vermeiden.

Montage und Inbetriebnahme

Lieferumfang

- 1 x Gerät
- 1 x Wandhalterung
- 1 x Kondensatablassschlauch, Durchmesser 10 mm
- 1 x Anleitung

Gerät auspacken

1. Öffnen Sie den Karton und entnehmen Sie das Gerät.
2. Entfernen Sie die Verpackung vollständig vom Gerät.
3. Wickeln Sie das Netzkabel vollständig ab. Achten Sie darauf, dass das Netzkabel nicht beschädigt ist, und beschädigen Sie es beim Abwickeln nicht.

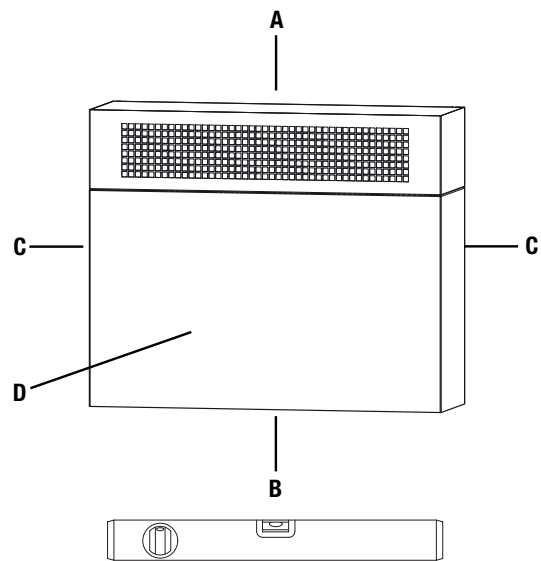
Montage

Für die Montage des DH 15 / DH 30 ziehen Sie unbedingt eine zweite Person hinzu. Für die Montage des DH 60 ziehen Sie unbedingt eine dritte Person hinzu. Versuchen Sie nicht, das Gerät alleine zu montieren. Verwenden Sie zum Anheben ggf. einen Gabelstapler oder Hubwagen.

Beachten Sie die folgenden Hinweise:

- Halten Sie bei der Montage des Gerätes ausreichend Abstand zu Wärmequellen ein.
- Bei der Montage des Gerätes, insbesondere in nassen Bereichen, sichern Sie das Gerät bauseits über eine, den Vorschriften entsprechende, Fehlerstrom-Schutzeinrichtung (RCD = Residual Current protective Device) ab.
- Stellen Sie sicher, dass Kabelverlängerungen vollständig aus- bzw. abgerollt sind.
- Stecken Sie den Netzstecker in eine ordnungsgemäß abgesicherte Netzsteckdose.

- Beachten Sie bei der Montage des Gerätes die Mindestabstände zu angrenzenden Wänden und Gegenständen gemäß dem Kapitel Technische Daten.

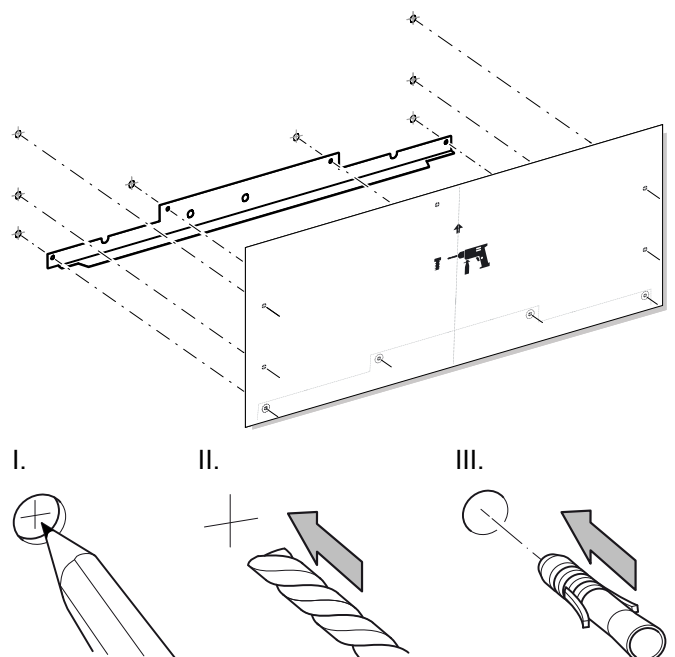


Montieren Sie das Gerät wie nachfolgend beschrieben.

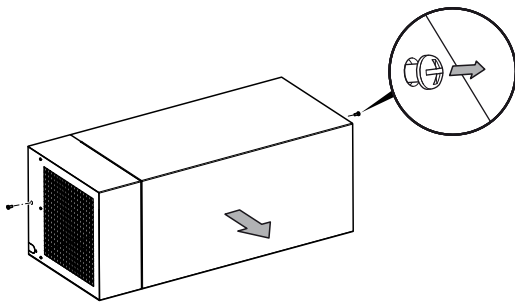
Wählen Sie Schrauben- und Dübelgröße passend zum Gewicht des Gerätes (siehe technische Daten) und zur Wandbeschaffenheit.

DH 15

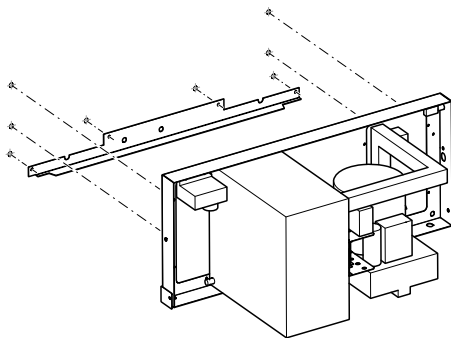
1. Zeichnen Sie die Bohrlöcher an.
2. Bohren Sie die Löcher in die Wand.
3. Setzen Sie geeignete Dübel in die Bohrlöcher ein.



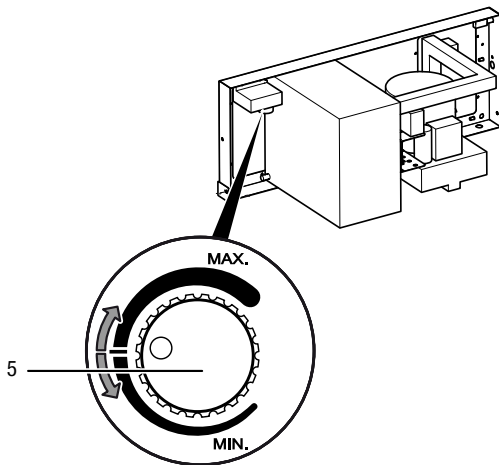
4. Nehmen Sie das Gehäuse ab.



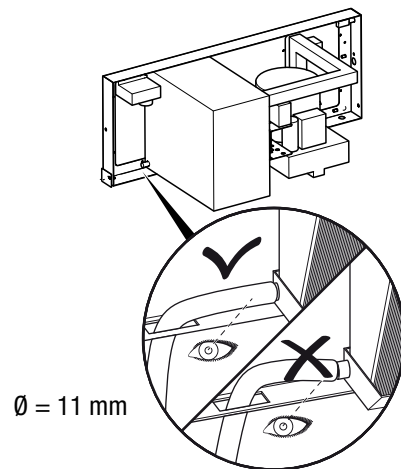
5. Schrauben Sie die Schiene und das Gerät an die Wand.



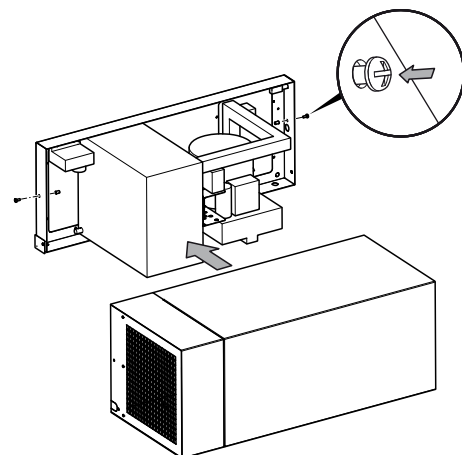
6. Stellen Sie den Drehregler (5) auf die gewünschte Luftfeuchtigkeit ein.



7. Überprüfen Sie den Kondensatablassschlauch auf richtigem Sitz. Der Kondensatablassschlauch sollte nicht geknickt werden.

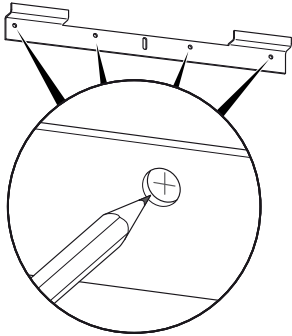


8. Setzen Sie das Gehäuse wieder auf das Gerät.

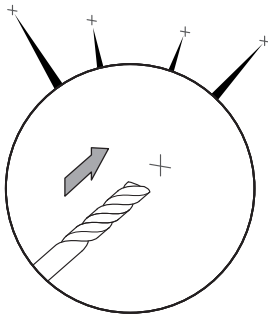


DH 30 / DH 60

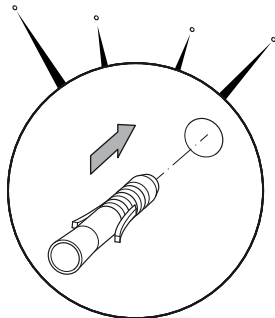
1. Zeichnen Sie die Bohrlöcher an.



2. Bohren Sie die Löcher in die Wand.

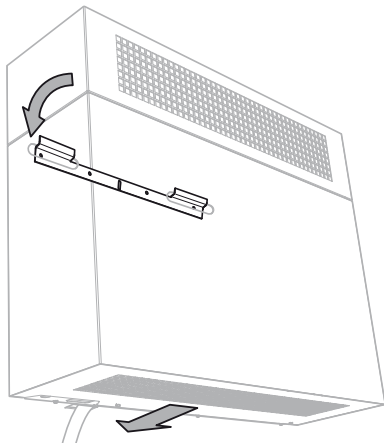


3. Setzen Sie geeignete Dübel in die Bohrlöcher ein.

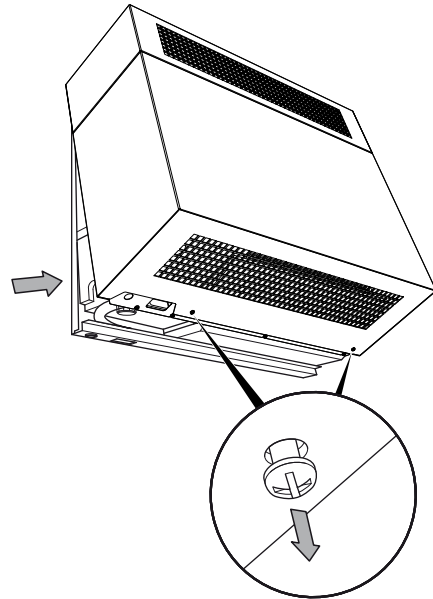


4. Schrauben Sie die Schiene an die Wand.

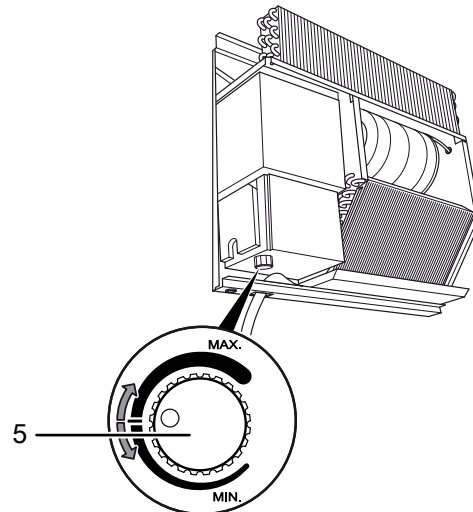
5. Hängen Sie das Gerät über die Aufhängungen auf die Wandhalterung. Nehmen Sie hierzu eine bzw. zwei weitere Personen und geeignetes Hebezeug zur Hilfe.



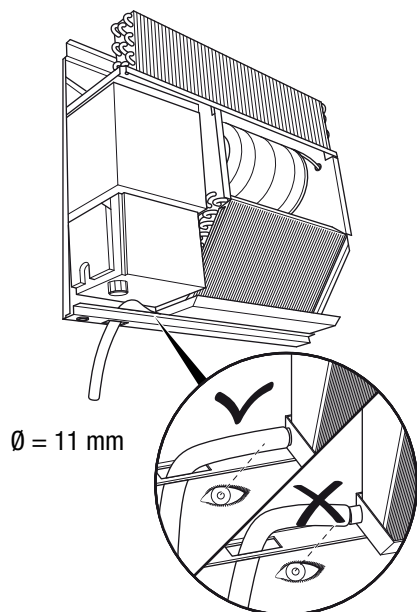
6. Nehmen Sie das Gehäuse ab.



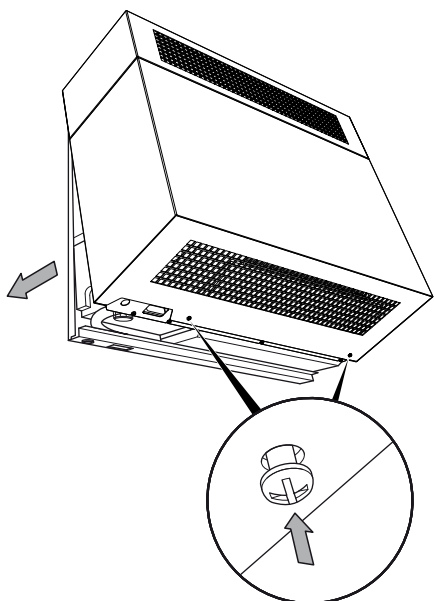
7. Stellen Sie den Drehregler (5) auf die gewünschte Luftfeuchtigkeit ein.



8. Überprüfen Sie den Kondensatablassschlauch auf richtigen Sitz. Der Kondensatablassschlauch sollte nicht geknickt werden.



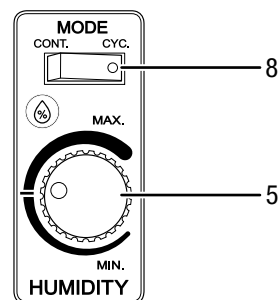
9. Setzen Sie das Gehäuse wieder auf das Gerät.



Bedienung

- Das Gerät arbeitet nach dem Einschalten vollautomatisch.
- Damit der eingebaute Sensor die Luftfeuchtigkeit korrekt ermitteln kann, läuft der Ventilator dauerhaft bis zum Ausschalten des Gerätes.
- Vermeiden Sie offene Türen und Fenster.

Bedienelemente



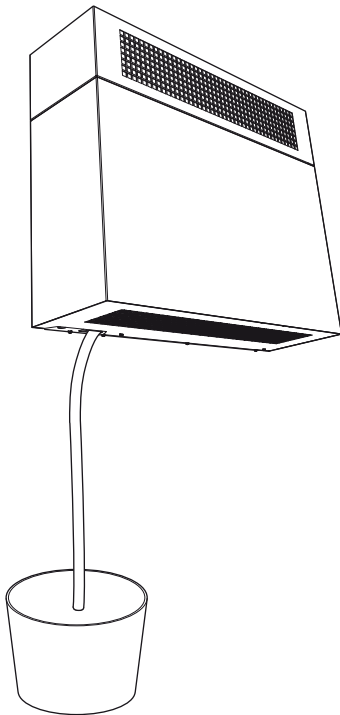
Nr.	Bezeichnung	Bedeutung
5	Drehregler	Einstellen der gewünschten Luftfeuchtigkeit
8	Schalter <i>MODE</i>	Einstellen der gewünschten Betriebsart: <i>CONT.</i> = Ventilator läuft permanent <i>CYC.</i> = Ventilator schaltet sich mit dem Kompressor ein und aus

Kondensatablassschlauch verlegen

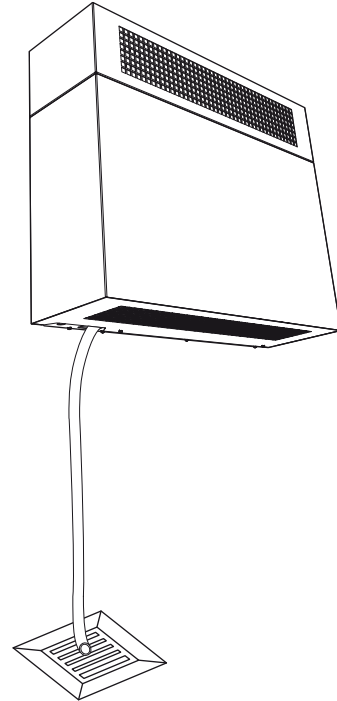
Hinweis:

Bei Auslieferung des Gerätes ist der Kondensatablassschlauch bereits montiert.

1. Stellen Sie sicher, dass der Kondensatablassschlauch ordnungsgemäß am Gerät angeschlossen und beschädigungsfrei ist.
2. Platzieren Sie das Schlauchende des Kondensatablassschlauches je nach Anwendungsfall wie folgt:
 - ⇒ Stellen Sie einen ausreichend dimensionierten Behälter (mind. 20 Liter) neben das Gerät und legen Sie das Schlauchende hinein. Überprüfen Sie regelmäßig den Füllstand des Behälters.



- ⇒ Platzieren Sie das Schlauchende des Kondensatablassschlauches in der Nähe eines Wasserabflusses. Für größere Distanzen kann auch ein längerer Schlauch des gleichen Typs verwendet werden.



3. Prüfen Sie den Kondensatablassschlauch regelmäßig auf Verstopfungen oder Knicke.

Externe Kondensatpumpe (optional)

Optional kann das Gerät mit einer externen Kondensatpumpe betrieben werden.

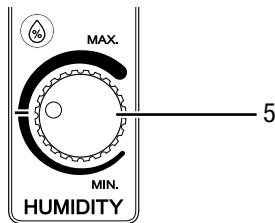
Diese ist bei Trotec unter der Artikelnummer 6.100.000.019 erhältlich.

Gerät einschalten

1. Vergewissern Sie sich, dass der Kondensatablassschlauch richtig angeschlossen und ordnungsgemäß verlegt ist. Vermeiden Sie Stolperstellen.
2. Stellen Sie sicher, dass der Kondensatablassschlauch nicht geknickt oder eingeklemmt ist und dass keine Gegenstände auf dem Kondensatablassschlauch stehen.
3. Stellen Sie sicher, dass das Kondensat ordnungsgemäß ablaufen kann.
4. Stecken Sie den Netzstecker in eine ordnungsgemäß abgesicherte Netzsteckdose.

Raumlufffeuchte regulieren

Stellen Sie die gewünschte Luftfeuchtigkeit am Drehregler (5) des Hygrostats ein.



Automatische Enteisung

Beträgt die Raumtemperatur weniger als 15 °C, vereist der Wärmetauscher während der Entfeuchtung. Das Gerät führt dann eine automatische Enteisung durch. Die Dauer der Enteisung kann je nach Raumtemperatur variieren. Bei tieferen Temperaturen dauert dieser Vorgang länger.

Außerbetriebnahme



Warnung vor elektrischer Spannung

Berühren Sie den Netzstecker nicht mit feuchten oder nassen Händen.

- Ziehen Sie das Netzkabel aus der Netzsteckdose, indem Sie es am Netzstecker anfassen.
- Entfernen Sie die Restflüssigkeit aus dem Kondensatablassschlauch.
- Reinigen Sie das Gerät gemäß dem Kapitel Wartung.
- Lagern Sie das Gerät gemäß dem Kapitel Transport und Lagerung.

Fehler und Störungen

Das Gerät wurde während der Produktion mehrfach auf einwandfreie Funktion geprüft. Sollten dennoch Funktionsstörungen auftreten, so überprüfen Sie das Gerät nach folgender Auflistung.

Das Gerät läuft nicht an:

- Überprüfen Sie den Netzanschluss.
- Überprüfen Sie das Netzkabel auf Beschädigungen.
- Überprüfen Sie die bauseitige Netzabsicherung.
- Überprüfen Sie die vorgewählte Luftfeuchtigkeit am Drehregler des Hygrostats. Die Luftfeuchtigkeit im Aufstellraum muss oberhalb des gewählten Bereiches liegen. Reduzieren Sie die vorgewählte gewünschte Luftfeuchtigkeit.
- Lassen Sie eine elektrische Überprüfung von einem Fachbetrieb für Kälte- und Klimatechnik oder von Trotec durchführen.

Das Gerät läuft, aber keine Kondensatbildung:

- Überprüfen Sie den Kondensatablassschlauch auf richtigen Sitz.
- Kontrollieren Sie die Raumtemperatur. Beachten Sie den zulässigen Arbeitsbereich des Gerätes gemäß den technischen Daten.
- Stellen Sie sicher, dass die relative Luftfeuchtigkeit den technischen Daten entspricht.
- Überprüfen Sie die vorgewählte Luftfeuchtigkeit am Drehregler des Hygrostats. Die Luftfeuchtigkeit im Aufstellraum muss oberhalb des gewählten Bereiches liegen. Reduzieren Sie die vorgewählte gewünschte Luftfeuchtigkeit.

Das Gerät ist laut bzw. vibriert:

- Überprüfen Sie, ob das Gerät waagrecht montiert ist.
- Überprüfen Sie das Geräteinnere auf Verschmutzungen. Reinigen Sie ggf. das Geräteinnere.

Das Gerät wird sehr warm, ist laut bzw. verliert an Leistung:

- Überprüfen Sie die Lufteinlässe auf Verschmutzungen. Entfernen Sie äußere Verschmutzungen.
- Überprüfen Sie das Geräteinnere auf Verschmutzungen. Reinigen Sie ggf. das Geräteinnere.

Ihr Gerät funktioniert nach den Überprüfungen nicht einwandfrei?

Kontaktieren Sie den Kundenservice. Bringen Sie das Gerät ggf. zur Reparatur zu einem Fachbetrieb für Kälte- und Klimatechnik oder zu Trotec.

Wartung

Wartungsintervalle

Wartungs- und Pflegeintervall	vor jeder Inbetriebnahme	bei Bedarf	mindestens alle 4 Wochen	mindestens alle 2 Monate	mindestens alle 6 Monate	mindestens jährlich
Ansaug- und Ausblasöffnungen auf Verschmutzungen und Fremdkörper prüfen, ggf. reinigen	X		X			
Außenreinigung		X				X
Sichtprüfung des Geräteinneren auf Verschmutzungen		X				X
Auf Beschädigungen prüfen	X					X
Befestigungsschrauben prüfen		X				X
Probelauf						X
Optionale Kondensatpumpe, Kondensatwanne bzw. Kondenstrockner leeren		X				

Wartungs- und Pflegeprotokoll

Gerätetyp:

Gerätenummer:

Wartungs- und Pflegeintervall	1	2	3	4	5	6	7	8	9	10	11	12	13	14	15	16
Ansaug- und Ausblasöffnungen auf Verschmutzungen und Fremdkörper prüfen, ggf. reinigen																
Außenreinigung																
Sichtprüfung des Geräteinneren auf Verschmutzungen																
Auf Beschädigungen prüfen																
Befestigungsschrauben prüfen																
Optionale Kondensatpumpe und Behälter prüfen, ggf. reinigen																
Probelauf																
Bemerkungen																

1. Datum: Unterschrift:	2. Datum: Unterschrift:	3. Datum: Unterschrift:	4. Datum: Unterschrift:
5. Datum: Unterschrift:	6. Datum: Unterschrift:	7. Datum: Unterschrift:	8. Datum: Unterschrift:
9. Datum: Unterschrift:	10. Datum: Unterschrift:	11. Datum: Unterschrift:	12. Datum: Unterschrift:
13. Datum: Unterschrift:	14. Datum: Unterschrift:	15. Datum: Unterschrift:	16. Datum: Unterschrift:

Tätigkeiten vor Wartungsbeginn



Warnung vor elektrischer Spannung

Berühren Sie den Netzstecker nicht mit feuchten oder nassen Händen.

- Ziehen Sie das Netzkabel aus der Netzsteckdose, indem Sie es am Netzstecker anfassen.



Warnung vor elektrischer Spannung

Wartungstätigkeiten an der Elektrik bzw. an der Klimatechnik dürfen nur von Fachbetrieben für Kälte- und Klimatechnik oder von Trotec durchgeführt werden.

Gehäuse reinigen

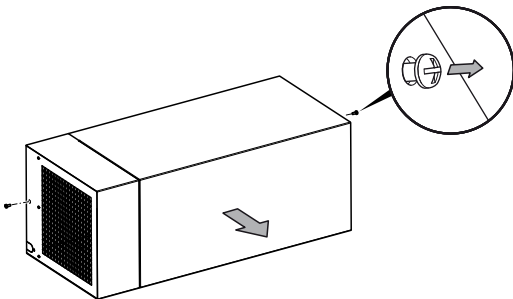
Reinigen Sie das Gehäuse mit einem angefeuchteten, weichen, fusselfreien Tuch. Achten Sie darauf, dass keine Feuchtigkeit in das Gehäuse eindringt. Achten Sie darauf, dass keine Feuchtigkeit mit elektrischen Bauteilen in Kontakt kommen kann. Verwenden Sie keine aggressiven Reinigungsmittel, wie z. B. Reinigungssprays, Lösungsmittel, alkoholhaltige Reiniger oder Scheuermittel zum Befeuchten des Tuches.

Geräteinneres reinigen

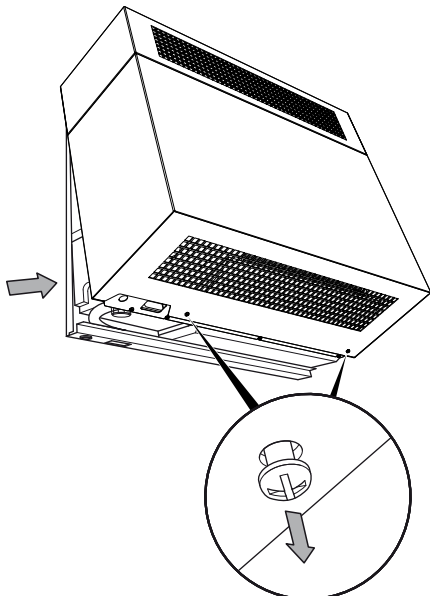
Führen Sie diese Tätigkeit mindestens einmal jährlich durch.

1. Nehmen Sie das Gehäuse ab.

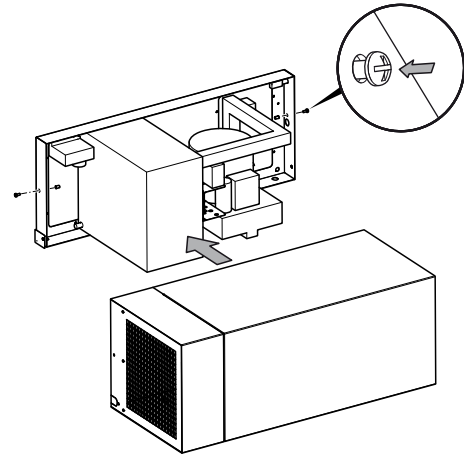
⇒ DH 15



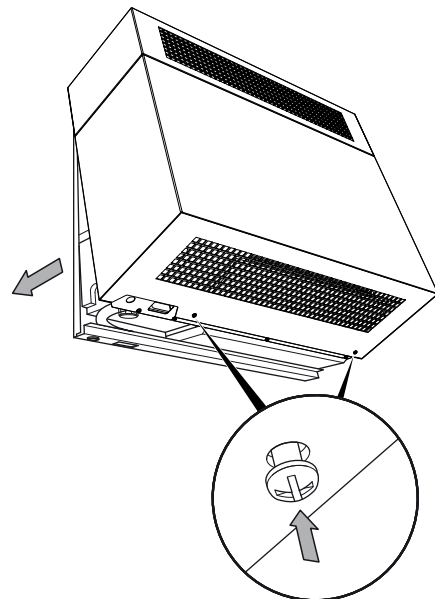
⇒ DH 30 / DH 60



2. Entfernen Sie grobe Verschmutzungen im Geräteinneren. Reinigen Sie ggf. das Geräteinnere mittels Druckluft oder mit lauwarmen Seifenlauge.
3. Setzen Sie das Gehäuse wieder auf das Gerät.
⇒ DH 15



⇒ DH 30 / DH 60



Kältemittelkreislauf

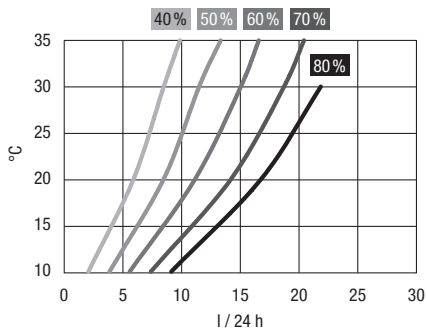
- Der gesamte Kältemittelkreislauf ist ein wartungsfreies, hermetisch geschlossenes System und darf nur von Fachbetrieben für Kälte- und Klimatechnik oder von Trotec gewartet bzw. in Stand gesetzt werden.

Technischer Anhang
Technische Daten

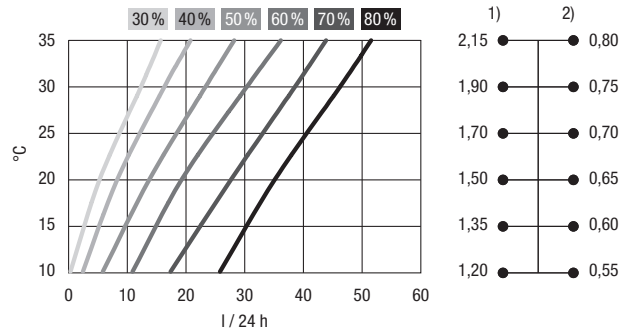
Parameter	DH 15	DH 30	DH 60
Entfeuchtungsleistung	siehe Entfeuchtungsdiagramme		
Netzanschluss	220-240 V ~50 Hz	220-240 V ~50 Hz	220-240 V ~50 Hz
Netzkabel	CEE 7/7 / l = 3,5 m	CEE 7/7 / l = 3,5 m	CEE 7/7 / l = 3,5 m
Leistungsaufnahme	657 W	922 W	1,523 kW
Nenn-/Spitzen-Strom	3,7 A / 18 A	4,2 A / 15,8 A	7,5 A / 30 A
Wärmeabgabe	0,9 kW	1,9 kW	3,5 kW
Leistungszahl	1,6	2,5	2,9
Kältemittel	R-407C	R-407C	R-407C
GWP-Faktor	1.773,85	1.773,85	1.773,85
CO ₂ -Äquivalent	0,851 t	0,887 t	1,419 t
Kältemittelmenge	480 g	500 g	800 g
Luftmenge (frei ausblasend)	225 m ³ /h	635 m ³ /h	1.165 m ³ /h
Schalldruckpegel @ 3 m	49 dB(A)	52 dB(A)	54 dB(A)
Arbeitsbereich Temperatur	5 bis 40 °C	5 bis 40 °C	5 bis 40 °C
Einstellbereich rel. Luftfeuchtigkeit	30 % bis 60 % r.F.		
Max. zul. rel. Luftfeuchtigkeit	90 % r.F.		
Gewicht	37 kg	47 kg	70 kg
Abmessungen (Länge x Breite x Höhe) inkl. Wandhalterung	365 x 840 x 330 mm	255 x 790 x 651 mm	255 x 1253 x 651 mm
Mindestabstand zu Wänden / Gegenständen:			
A: oben:	12,5 cm	12,5 cm	12,5 cm
B: unten:	12,5 cm	12,5 cm	12,5 cm
C: seitlich:	12,5 cm	12,5 cm	12,5 cm
D: nach vorne:	12,5 cm	12,5 cm	12,5 cm

Entfeuchtungsdiagramme

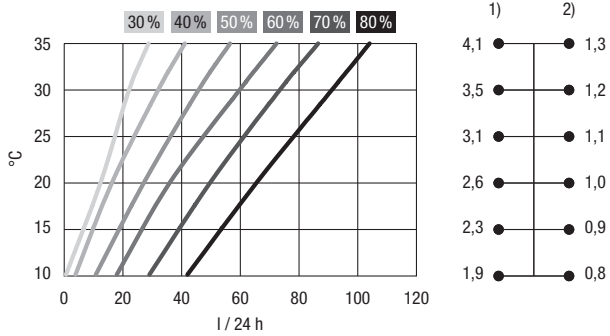
DH 15



DH 30

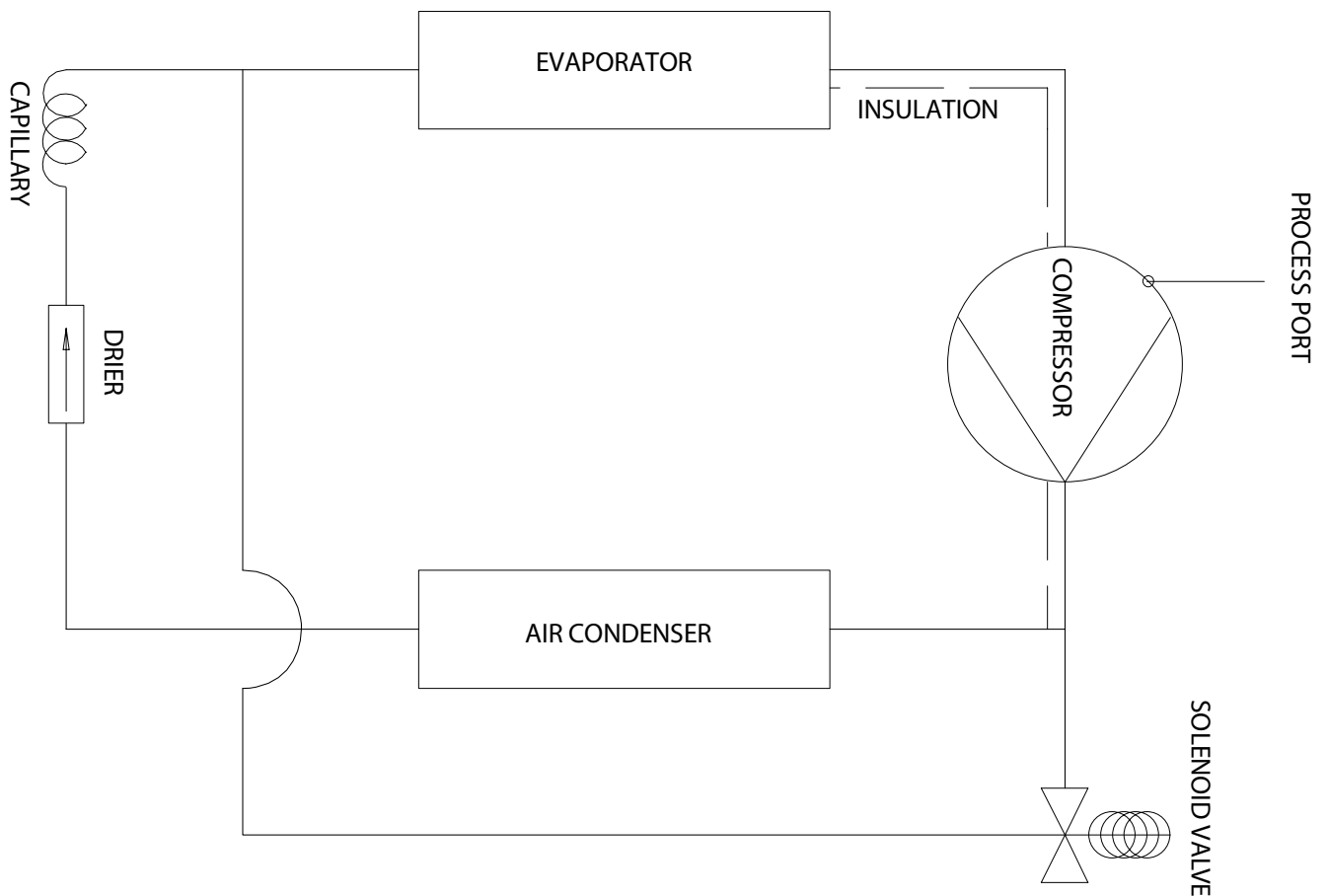


DH 60

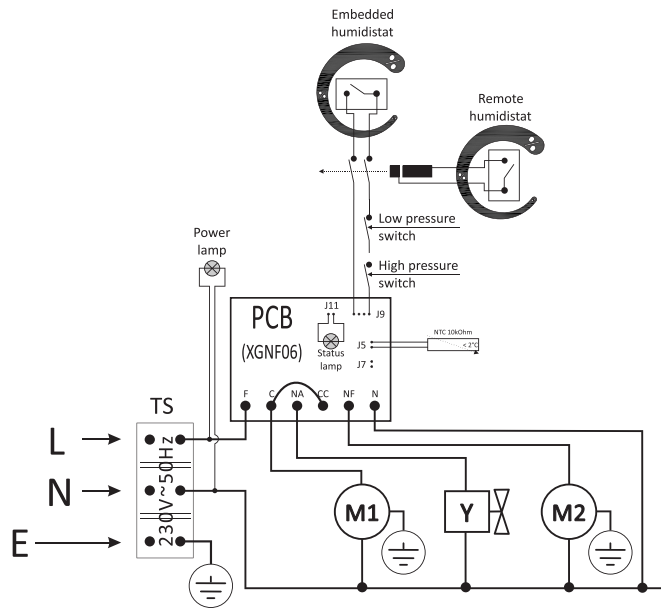


- 1) Wärmeabgabe in kW bei 60 % r.F.
- 2) Leistungsaufnahme in kW bei 60 % r.F.

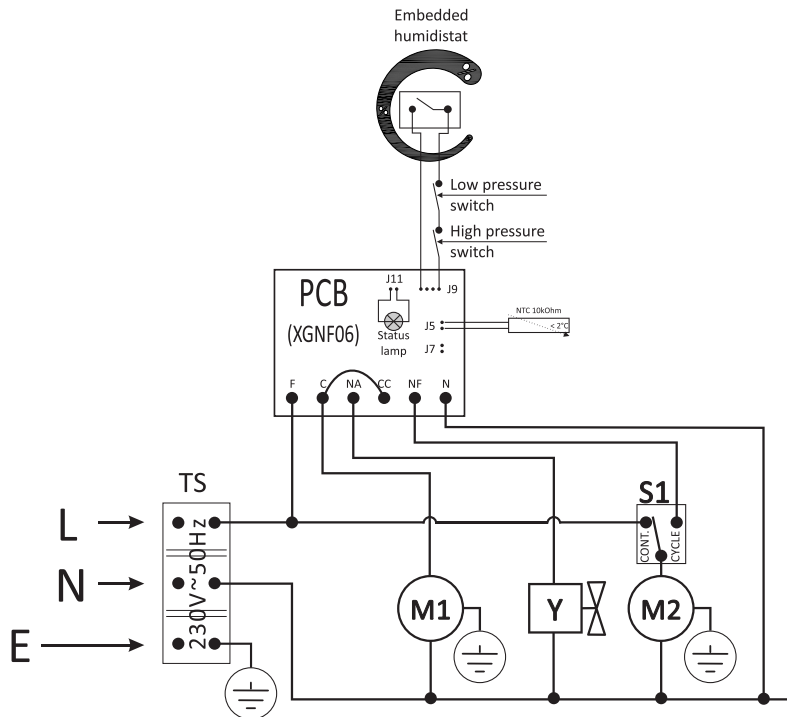
Diagramm Kältekreislauf



Schaltbild DH 15



Schaltbild DH 30 / DH 60

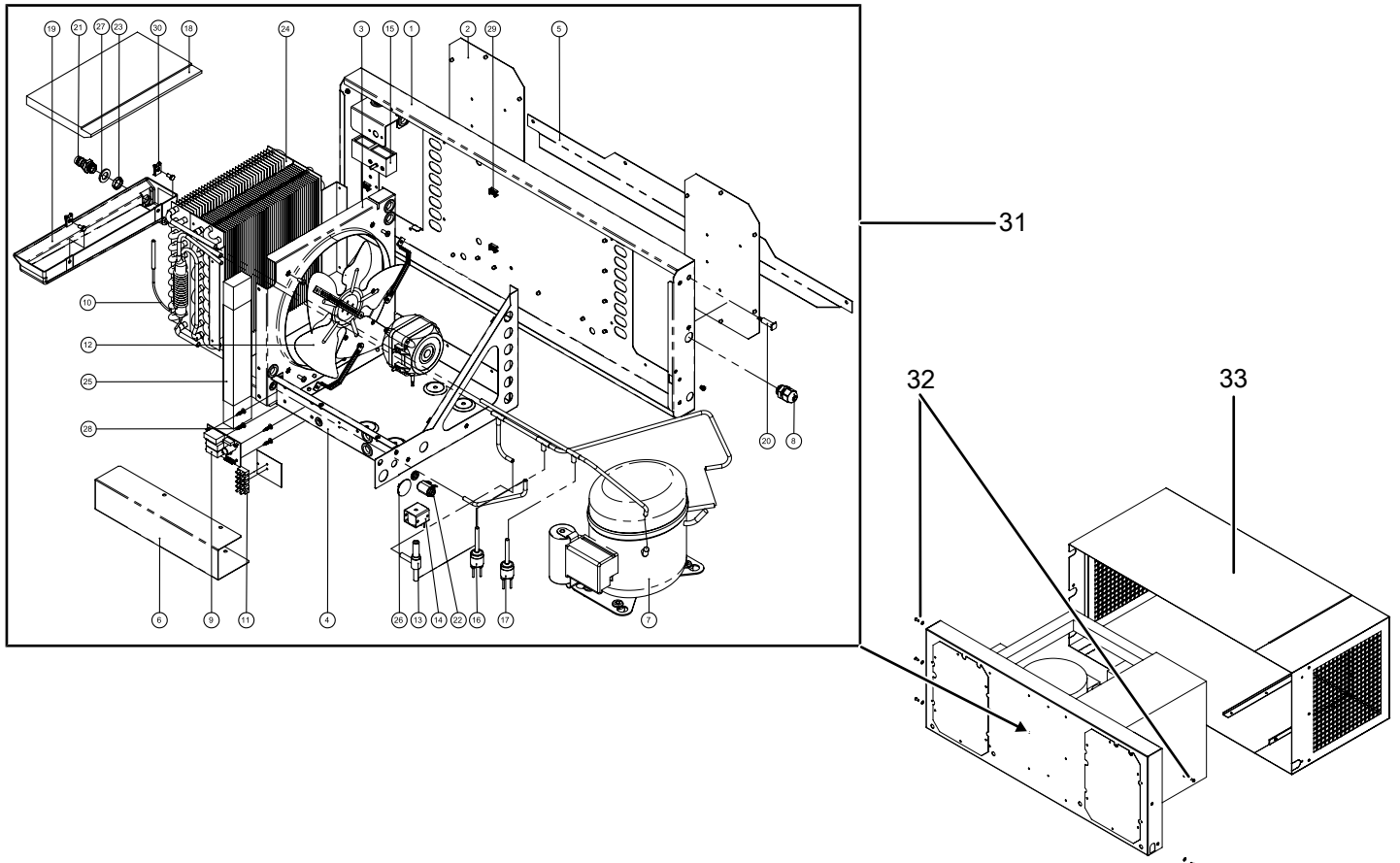


Explosionszeichnung DH 15



Info

Die Positionsnummern der Ersatzteile unterscheiden sich von den in der Betriebsanleitung verwendeten Positionsnummern der Bauteile.



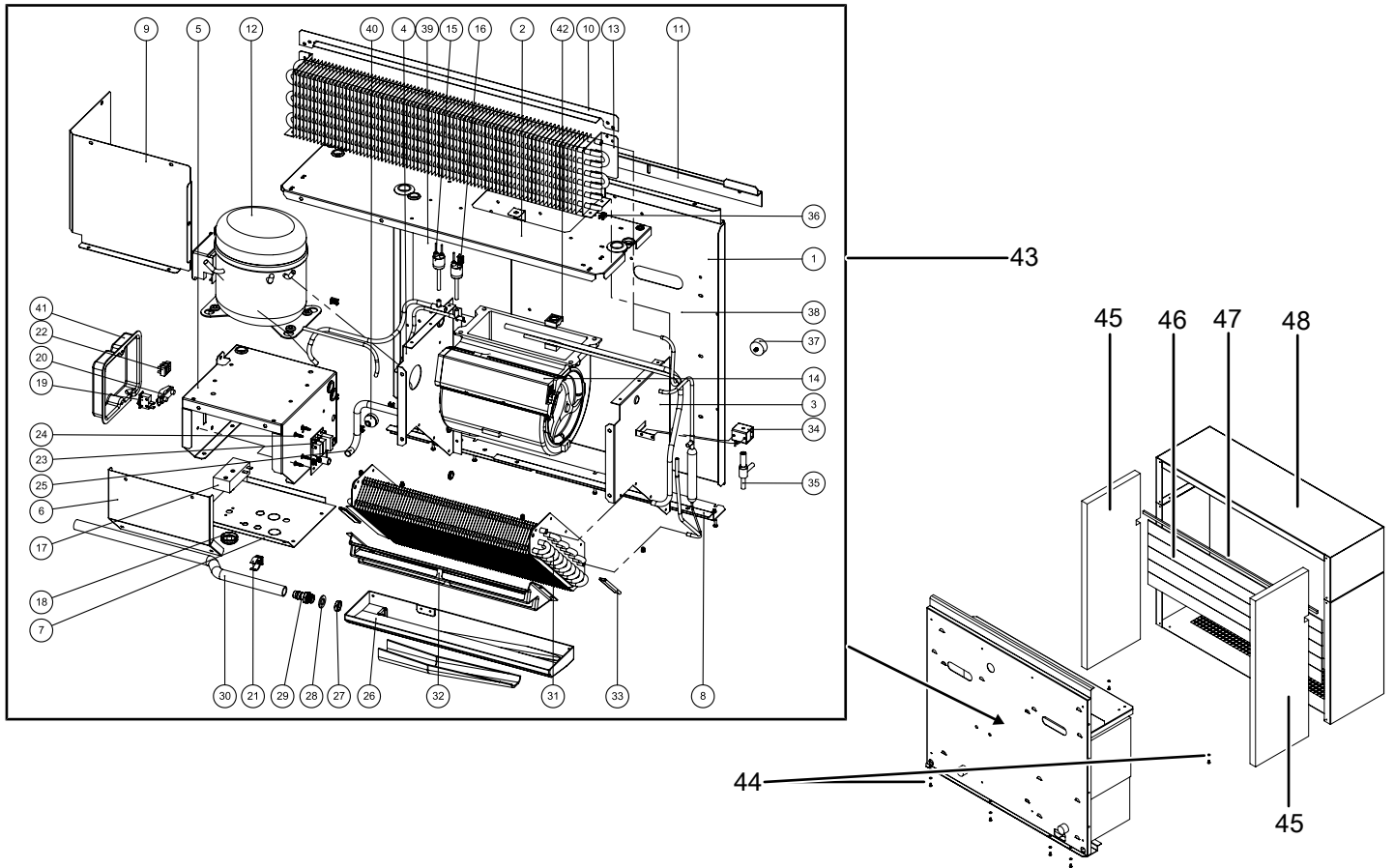
NO.	SPARE PART	QTY.	NO.	SPARE PART	QTY.
1	Structural Back	1	18	Isulation EPS	1
2	Structural cover back	2	19	Water Pan	1
3	Ventilation duct	1	20	Tank Warning Lamp	1
4	Base Plate	1	21	Racord 3/8"G	1
5	Wall Support	1	22	Remote humidistat socket	1
6	Electrical control cover	1	23	Nut 3/8"G	1
7	Compressor	1	24	Heat exchanger Kit	1
8	Cable gland	1	25	Placa Espuma 255x45x25	2
9	Electronic Controller	1	26	Cover insert Ø22	1
10	Defrost Sensor	1	27	O'Ring TPE Ø25 x Ø14 x 2.5	1
11	Terminal strip 5W	1	28	PCB spacer	4
12	Fan motor Ø250 (complete assembly)	1	29	Cable tie mounts	12
13	Defrost valve	1	30	Speed nut	1
14	Defrost valve coil	1	31	Basic device	1
15	Hygrostat	1	32	Screw (DIN 7380 - M4x10) with washer (DIN 125 - AØ4,3)	5
16	High pressure switch	1	33	Housing Z-EK-DH15	1
17	Low pressure switch	1			

Explosionszeichnung DH 30



Info

Die Positionsnummern der Ersatzteile unterscheiden sich von den in der Betriebsanleitung verwendeten Positionsnummern der Bauteile.



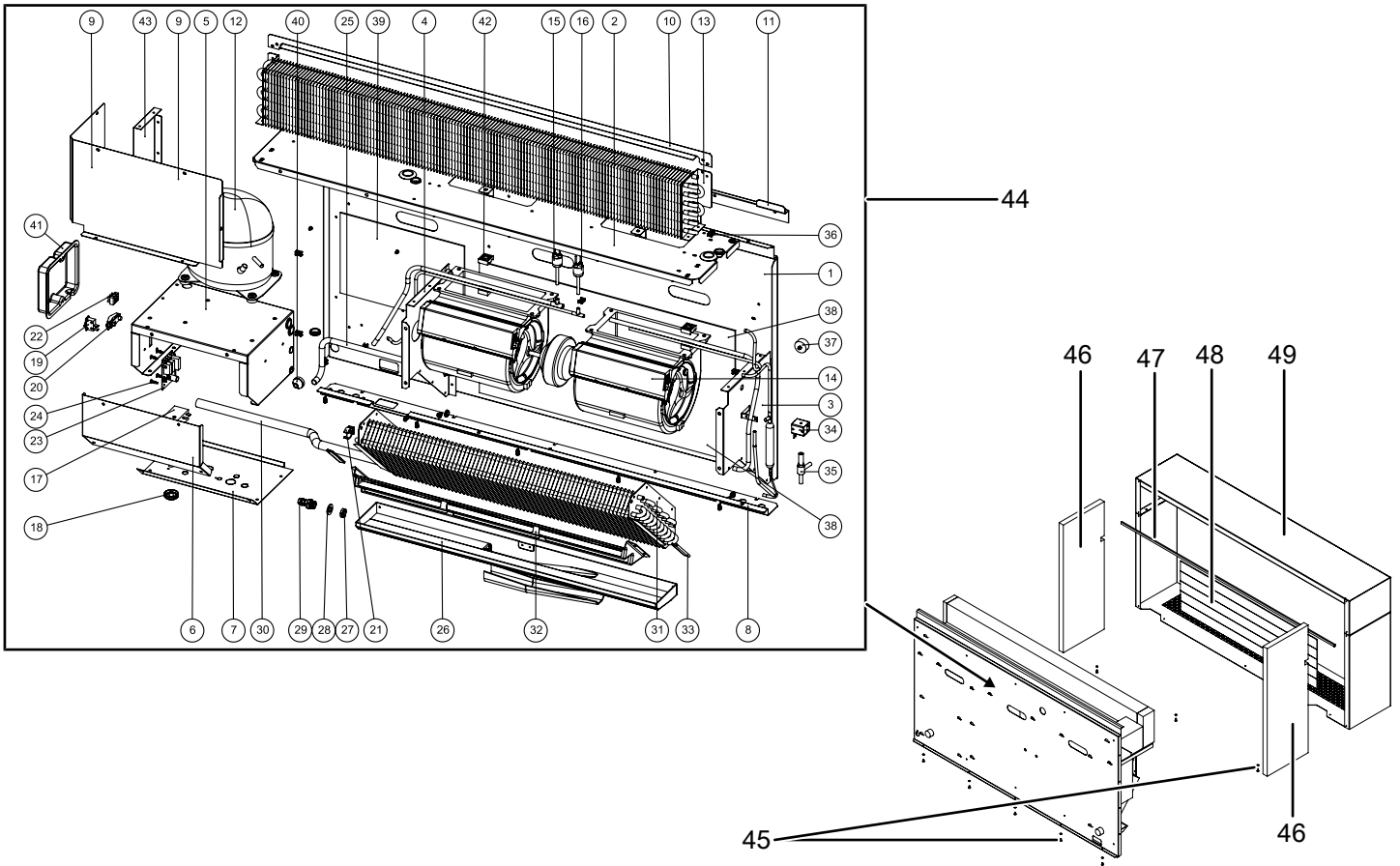
NO.	SPARE PART	QTY.	NO.	SPARE PART	QTY.
1	Structural Back	1	25	Humidistat venting hose	1
2	Condensing coil base plate	1	26	Water pan	1
3	Right side panel	1	27	Nut for hose fitting	1
4	Left side panel	1	28	Sealing washer	1
5	Compressor base plate	1	29	Hose	1
6	Control's cover	1	30	Hose	1
7	Dashboard	1	31	Evaporating coil	1
8	Botton housing profile	1	32	Drops tray	1
9	Compressor cover	1	33	Edge profile	2
10	Condensing coil insulating profile	1	34	Defrost valve coil	1
11	Wall bracket	1	35	Defrost valve	1
12	Compressor	1	36	Cable tie mount	8
13	Condensing coil	1	37	Absorber feet	2
14	Fan	1	38	Insulation foam	1
15	Low pressure switch	1	39	Acoustic insulation foam	1
16	High pressure switch	1	40	Cable Gland	1
17	Humidistat	1	41	Power supply cover	1
18	Humidistat knob	1	42	Copper tube bracket	2
19	Fan mode switch	1	43	Basic device	1
20	Cable clamp	1	44	Screw (DIN 7985 - M4 x 8) with washer (detent-edged washer SKK4 Ø4,3xØ8,2x1,2)	2
21	Pipe clip	1	45	Insulation	2
22	Terminal strip	1	46	self-adhesive sealing tape (B/H=50/3mm L=785mm)	5
23	Electronic controller	1	47	self-adhesive sealing tape (B/H=9/6mm L=785mm)	1
24	PCB spacer	4	48	Housing SBG-01954-01	1

Explosionszeichnung DH 60



Info

Die Positionsnummern der Ersatzteile unterscheiden sich von den in der Betriebsanleitung verwendeten Positionsnummern der Bauteile.



NO.	SPARE PART	QTY.	NO.	SPARE PART	QTY.
1	Structural Back	1	26	Water pan	1
2	Condensing coil base plate	1	27	Nut for hose fitting	1
3	Right side panel	1	28	Sealing washer	1
4	Left side panel	1	29	Hose	1
5	Compressor base plate	1	30	Hose 5/8"	1
6	Control cover	1	31	Evaporator coil	1
7	Dashboard	1	32	Drops tray	1
8	Botton housing profile	1	33	Edge profile	2
9	Compressor cover	1	34	Defrost valve coil	1
10	Condensing coil insulating profile	1	35	Defrost valve	1
11	Wall bracket	1	36	Cable tie mount	12
12	Compressor	1	37	Absorver feet	2
13	Condensator coil	1	38	Insulation foam	1
14	Fan	1	39	Acoustic insulation foam	1
15	Low pressure switch	1	40	Cable Gland	1
16	High pressure switch	1	41	Power supply cover	1
17	Humidistat	1	42	Copper tube bracket	4
18	Humidistat knob	1	43	Compressor strength support	1
19	Fan mode switch	1	44	Basic device	1
20	Cable clamp	1	45	Screw (DIN 7985 - M4 x 10) with washer (detent-edged washer Ø4,3xØ8,2x1,2)	3
21	Pipe clip	1	46	Insulation	2
22	Terminal strip	1	47	self-adhesive sealing tape (B/H=9/6mm L=1250mm)	1
23	Electronic controller	1	48	self-adhesive sealing tape (B/H=50/3mm)	5
24	PCB spacer	4	49	Housing SBG-01953-01	1
25	Humidistat venting hose	1			

Entsorgung

Entsorgen Sie Verpackungsmaterialien stets umweltgerecht und nach den geltenden örtlichen Entsorgungsvorschriften.



Das Symbol des durchgestrichenen Mülleimers auf einem Elektro- oder Elektronik-Altgerät besagt, dass dieses am Ende seiner Lebensdauer nicht im Hausmüll entsorgt werden darf. Zur kostenfreien Rückgabe stehen in Ihrer Nähe Sammelstellen für Elektro- und Elektronik-Altgeräte zur Verfügung. Die Adressen erhalten Sie von Ihrer Stadt- bzw. Kommunalverwaltung. Für viele EU-Länder können Sie sich auch auf der Webseite <https://hub.trotec.com/?id=45090> über weitere Rückgabemöglichkeiten informieren. Ansonsten wenden Sie sich bitte an einen offiziellen, für Ihr Land zugelassenen Altgeräteverwerter.

In Deutschland gilt die Pflicht der Verreiber zur unentgeltlichen Rücknahme von Altgeräten nach § 17 Absatz 1 und 2 gemäß Elektro- und Elektronikgerätegesetz - ElektroG.

Durch die getrennte Sammlung von Elektro- und Elektronik-Altgeräten soll die Wiederverwendung, die stoffliche Verwertung bzw. andere Formen der Verwertung von Altgeräten ermöglicht sowie negative Folgen bei der Entsorgung der in den Geräten möglicherweise enthaltenen gefährlichen Stoffe auf die Umwelt und die menschliche Gesundheit vermieden werden.

Das Gerät wird mit einem fluorierten Treibhausgas betrieben, welches gefährlich für die Umwelt sein kann und zur globalen Erwärmung beitragen kann, wenn es in die Atmosphäre gelangt.

Weitere Informationen finden Sie auf dem Typenschild.

Lassen Sie das im Gerät befindliche Kältemittel sachgerecht entsprechend der nationalen Gesetzgebung entsorgen.

Konformitätserklärung

Konformitätserklärung im Sinne der EG-Richtlinie Maschinen 2006/42/EG, Anhang II Teil 1 Abschnitt A

Wir, die Trotec GmbH, erklären in alleiniger Verantwortung, dass das nachfolgend bezeichnete Produkt entwickelt, konstruiert und gefertigt wurde in Übereinstimmung mit den Anforderungen der EG-Richtlinie Maschinen i.d.F. 2006/42/EG.

Produktmodell / Produkt: DH 15
DH 30
DH 60

Produkttyp: Luftentfeuchter

Baujahr ab: 2022

Einschlägige EU-Richtlinien:

- 2011/65/EU: 01.07.2011
- 2012/19/EU: 24.07.2012
- 2014/30/EU: 29.03.2014
- 2015/863/EU: 31.03.2015

Angewandte harmonisierte Normen:

- EN 60335-1:2012/A1:2019
- EN 60335-1:2012/A2:2019
- EN 60335-1:2012/A14:2019
- EN 60335-2-40:2003
- EN 60335-2-40:2003/A1:2006
- EN 60335-2-40:2003/A2:2009
- EN 60335-2-40:2003/A11:2004
- EN 60335-2-40:2003/A12:2005
- EN 60335-2-40:2003/A13:2012
- EN 60335-2-40:2003/AC:2006
- EN 60335-2-40:2003/AC:2010
- EN 60335-2-40:2003/AC:2013

Angewandte nationale Normen und technische Spezifikationen:

- EN IEC 61000-3-2:2019
- EN 61000-3-3:2013+A1:2019
- EN IEC 55014-1:2021
- EN IEC 55014-2:2021
- EN IEC 61000-3-2:2019+A1:2021

Hersteller und Name des Bevollmächtigten der technischen Unterlagen:

Trotec GmbH
Grebbeener Straße 7, D-52525 Heinsberg
Telefon: +49 2452 962-400
E-Mail: info@trotec.de

Ort und Datum der Ausstellung:
Heinsberg, den 15.02.2022

Detlef von der Lieck, Geschäftsführer

Trotec GmbH

Grebener Str. 7
D-52525 Heinsberg

☎ +49 2452 962-400

☎ +49 2452 962-200

✉ info@trotec.com

www.trotec.com