

DH 15 / DH 30 / DH 60

FI

KÄYTTÖOHJE
ILMANKUIVAIN



Sisällysluettelo

Käyttöohjetta koskevia ohjeita 2

Turvallisuus 2

Tietoa laitteesta 4

Kuljetus ja säilytys 5

Asennus ja käyttöönotto 6

Käyttö 9

Viat ja häiriöt 11

Huolto 12

Tekninen liite 14

Hävittäminen 22

Vaatimustenmukaisuusvakuutus 22

Käyttöohjetta koskevia ohjeita

Symbolit



Varoitus sähköjännitteestä

Tämä symboli viittaa sähköjännitteestä aiheutuviin hengenvaarallisiin ja terveyteen vaikuttaviin vaaroihin.



Varoitus

Signaalisana kuvaa keskimääräistä riskitasoa, jos siltä ei vältytä, voi seurauksena olla kuolema tai vaikea loukkaantuminen.



Varoitus

Signaalisana kuvaa alhaista riskitasoa, jos siltä ei vältytä, voi seurauksena olla vähäinen tai kohtalainen loukkaantuminen.

Huomaa

Signaalisana viittaa tärkeisiin tietoihin (esim. esinevahingot), mutta ei vaaroihin.



Tietoa

Tällä symbolilla varustetut huomautukset ovat sinulle avuksi suorittamaan työt nopeasti ja turvallisesti.



Noudata ohjetta

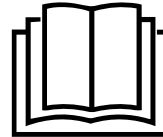
Tällä symbolilla varustettu huomautus viittaa siihen, että ohjeita on noudatettava.

Ohjeiden uusimman version voit ladata seuraavan linkin kautta:



DH 15

<https://hub.trotec.com/?id=42978>



DH 30

<https://hub.trotec.com/?id=42979>



DH 60

<https://hub.trotec.com/?id=42980>

Turvallisuus

Lue tämä käyttöohje huolellisesti ennen laitteen käyttöönottoa/käyttöä ja säilytä sitä aina laitteen välittömässä läheisyydessä.



Varoitus

Lue kaikki turvallisuusohjeet ja muut ohjeet.

Turvallisuusohjeiden ja varoitusten noudattamatta jättäminen voi aiheuttaa sähköiskun, tulipalon ja/tai vakavia vammoja.

Säilytä kaikki turvallisuus- ja muut ohjeet myöhempää käyttöä varten.

Laitetta saavat käyttää 8-vuotiaat ja sitä vanhemmat lapset sekä henkilöt, jotka ovat fyysisesti, henkisesti tai aisteiltaan rajoitteisia tai joilla ei ole riittävästi tietoa tai kokemusta laitteen käytöstä, mikäli käyttö tapahtuu valvotusti tai heitä on opetettu käyttämään laitetta turvallisella tavalla ja he tiedostavat käyttöön mahdollisesti liittyvät vaarat

Lapset eivät saa leikkiä laitteella. Lapset eivät saa suorittaa puhdistusta ja huoltoa ilman valvontaa.

- Älä käytä laitetta räjähdysalttiissa tiloissa tai alueilla, äläkä asenna laitetta niihin.
- Älä käytä laitetta syövyttävässä ilmastossa.
- Anna laitteen kuivua kosteapyyhinnän jälkeen. Älä käytä laitetta kosteana.

- Älä käytä tai käsittele laitetta, jos kätesi ovat kosteat tai märät.
- Älä aseta laitetta alttiiksi suoralle vesisuihkulle.
- Älä peitä laitetta käytön aikana.
- Älä istu laitteen päällä.
- Laite ei ole leikkikalua. Säilytä lasten ja eläinten ulottumattomissa. Käytä laitetta vain valvottuna.
- Tarkista laite, varusteet ja liitännät jokaisen käytön jälkeen mahdollisten vaurioiden varalta. Älä käytä laitetta tai laiteosia, jos ne ovat vaurioituneet.
- Varmista, että laitteen ulkopuolella olevat sähköjohdot on suojattu vaurioitumiselta (esim. eläimiltä). Älä käytä laitetta koskaan, jos johdot tai verkkoliitäntä ovat vaurioituneet!
- Sähköliitännän on vastattava Tekninen liite -luvussa annettuja tietoja.
- Liitä verkkopistoke määräysten mukaisesti suojattuun pistorasiaan.
- Kun valitset liitäntäkaapelin jatkojohtoa, kiinnitä huomiota laitteen liitäntätehoon, johdon pituuteen ja käyttötarkoitukseen. Rullaa jatkojohto kokonaan auki. Vältä sähköistä ylikuormitusta.
- Älä koskaan käytä laitetta, jos pistoke tai virtajohto on vaurioitunut.
Jos laitteen virtajohto vaurioituu, valmistajan tai sen huoltopalvelun tai vastaavan pätevän henkilön on vaihdettava se vaaratilanteiden välttämiseksi. Vialliset virtajohdot aiheuttavat vakavan loukkaantumisvaaran!
- Irrota laitteen virtajohto pistorasiasta hoito-, huolto- tai korjaustöiden ajaksi tarttumalla pistokkeeseen.
- Irrota virtajohto pistorasiasta, kun laitetta ei käytetä.
- Noudata varastointi- ja käyttöohjeita (katso Tekniset tiedot).
- Varmista, että ilman tulo- ja poistoaukot eivät peity.
- Varmista, että ilman tuloaukoissa ei ole likaa ja irtahiukkasia.
- Älä koskaan työnnä esineitä tai raajoja laitteen sisään.
- Älä irrota laitteen turvamerkintöjä, tarroja tai etikettejä. Pidä kaikki turvamerkinnot, tarrat ja etiketit luettavassa kunnossa.
- Siirrä laitetta pystysuorassa asennossa ja kondenssivesisäiliö tai kondenssiveden poistoputki tyhjennettynä.
- Poista kerääntynyt kondenssivesi vesisäiliöstä ennen varastointia tai siirtämistä. Älä juo sitä. Se voi vaarantaa terveyden!
- Käytä ainoastaan alkuperäisiä varaosia, sillä muuten turvallisuutta ja asianmukaista toimintaa ei voida taata.

Määräystenmukainen käyttö

Käytä laitetta vain kiinteänä teollisuuskuivaimena huoneilman kuivaamiseen ja kosteudenpoistoon teknisiä tietoja ja turvallisuusohjeita noudattaen.

Määräystenmukaiseen käyttöön kuuluu:

- kuivaus ja kosteudenpoisto:
 - tuotantolaitokset, maanalaiset tilat
 - varastot, arkistot, laboratoriot
 - tilat ja alueet putkirikoista tai tulvasta aiheutuneiden vesivahinkojen jälkeen
- kuivanapito:
 - mittaristot, laitteet, asiakirjat
 - sähkökeskukset
 - kosteudelle herkkät tavarat, kuormat jne.

Ennakoitava virheellinen käyttö

- Älä sijoita laitetta kostealle tai märälle alustalle.
- Älä aseta esineitä, esim. vaatteita, kuivumaan laitteen päälle.
- Älä käytä laitetta ulkotiloissa.
- Älä tee laitteeseen omavaltaisia muutoksia.
- Muu kuin käyttötarkoitusta vastaava käyttö katsotaan kohtuudella ennakoitavissa olevaksi väärinkäytöksi.

Henkilöstön pätevyys

Laitetta käyttävien henkilöiden on:

- oltava tietoisia sähkölaitteiden aiheuttamista vaaroista, joita syntyy kosteassa ympäristössä työskennellessä.
- luettava ja ymmärrettävä ohjeet, erityisesti kappale Turvallisuus.

Huoltotoimenpiteitä, jotka vaativat kotelon avaamista, saavat suorittaa ainoastaan jäädytys- ja ilmastointitekniikan ammattilaiset tai Trotec.

Muut vaarat



Varoitus sähköjännitteestä

Sähköosien huoltotöitä saavat suorittaa vain niihin valtuutetut asiantuntijat!



Varoitus sähköjännitteestä

Irrota verkkopistoke pistorasiasta ennen kaikkia laitteeseen kohdistuvia töitä!
Älä koske verkkopistokkeeseen, jos kätesi ovat kosteat tai märät.
Vedä virtajohto pistorasiasta tarttumalla verkkopistokkeeseen.



Varoitus

Tämä laite saattaa aiheuttaa vaaratilanteita, jos sitä käyttää kouluttamaton henkilö tai jos sitä käytetään määräystenvastaisesti! Ota huomioon henkilöstön pätevyys!



Varoitus

Alas putoava laite voi aiheuttaa loukkaantumisen!
Pyydä kuljetukseen ja asennukseen avuksi muita henkilöitä. Nostetun laitteen alapuolella ei saa oleskella. Varmista, että laite on kiinnitetty riittävän tukevasti seinään.



Varoitus

Laite ei ole leikkikalua eikä sitä saa jättää lasten ulottuville.



Varoitus

Tukehtumisvaara!
Älä jätä pakkausmateriaalia lojumaan. Se voi olla vaarallinen joutuessaan lasten käsiin.

Toiminta hätätapauksessa

1. Hätätapauksessa laite on irrotettava sähköverkosta: vedä virtajohto pistorasiasta tarttumalla pistokkeeseen.
2. Älä liitä viallista laitetta sähköverkkoon.

Tietoa laitteesta

Laitteen kuvaus

DH-sarjan ilmankuivain kuivaa huoneilmaa automaattisesti kondensaatioperiaatteen mukaisesti.

Puhallin imee kostea ilma ilman tuloaukon kautta haihduttimeen ja sen takana olevaan kondensaattoriin. Huoneilma viilennetään kastepisteen alapuolelle kylmässä haihduttimessa. Ilmassa oleva vesihöyry tiivistyy kondenssivedeksi tai huurteeksi haihduttimen lamelleihin. Kuivattu ja jäähdytetty ilma lämmitetään uudelleen kondensaattorissa ja puhalletaan ulos n. 5 °C huoneen lämpötilaa lämpimämpänä.

Näin syntyvä kuiva ilma ohjataan ilman poistoaukon kautta takaisin huoneilmaan. Laitteen suorittaman jatkuvan ilmankierron ansiosta tilan ilmankosteus vähenee. Ilman lämpötilan ja suhteellisen ilmankosteuden mukaan kondenssivettä tippuu jatkuvasti tai ainoastaan sulatusvaiheen aikana etukäteen liitetyn kondenssiveden poistoletkun kautta laitteesta ulos.

Laitteen sisällä on hygrostaatti ja vääntökytkin, jolla voidaan säätää haluttua ilmankosteutta. Vääntökytkin on käytettävissä, kun kotelo poistetaan.

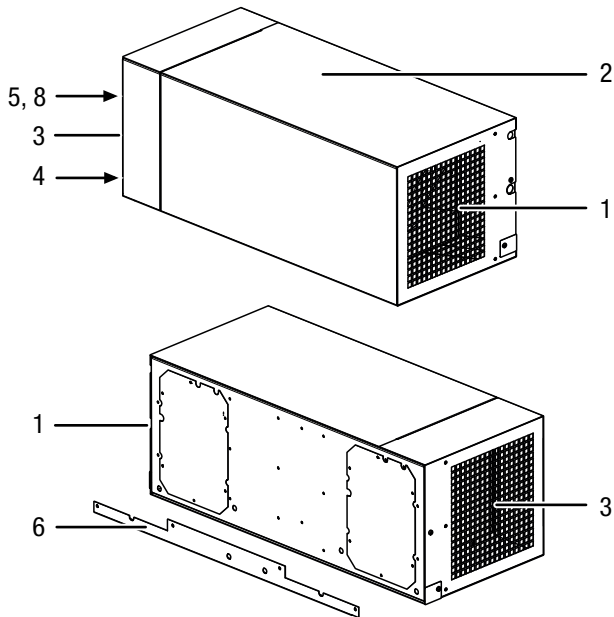
Laitteella suhteellinen ilmankosteus voidaan alentaa noin 30 prosenttiin.

Käytön aikana syntyvän lämpösäteilyn vuoksi tilan lämpötila voi nousta hieman.

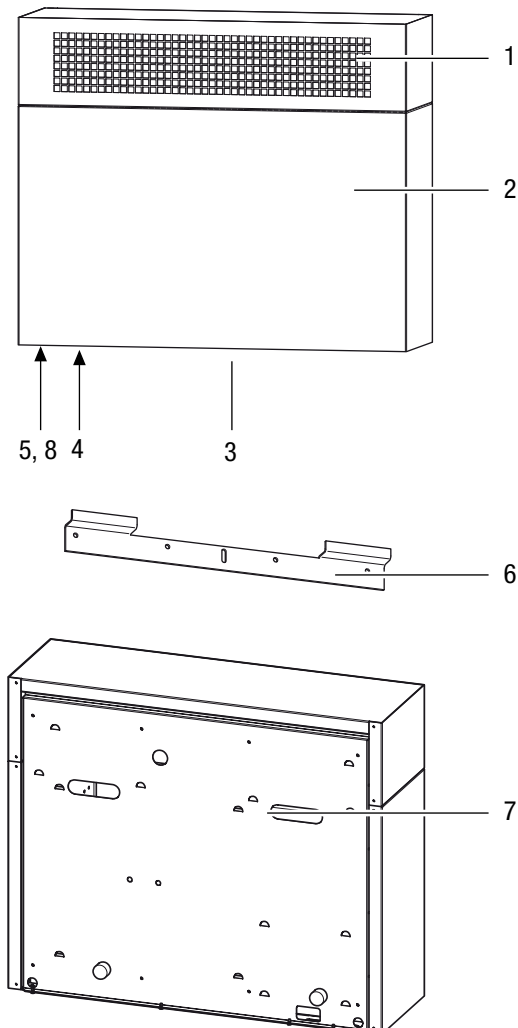
Hyvin kostea ilma (yli 70 % suht. kost.) on ihanteellinen kasvualusta homeelle ja lahosienelle. Huoneilma ei kuitenkaan saa olla myöskään liian kuivaa (< 40 % suht. kost.) Materiaalit, kuten nahka tai kumi, muuttuvat huokoisiksi, ja puu haurastuu ja alkaa halkeilla.

Laitteen osat

DH 15



DH 30 / DH 60



Nro	Nimike
1	Ilman poistoaukko
2	Kotelo
3	Ilman tuloaukko
4	Letkuliitäntä kondenssiveden poistolle (laitteen sisällä)
5	Hygrostaatin vääntökytkin (laitteen sisällä, suojattu manipulointia vastaan)
6	Seinäteline
7	Ripustin
8	MODE-kytkin

Kuljetus ja säilytys

Huomaa

Laitte voi vahingoittua, jos säilytät tai kuljetat sitä asiaankuulumattomasti.

Tutustu laitteen kuljetusta ja säilytystä koskeviin tietoihin.

Kuljetus

Pyydä DH 15:n / DH 30:n kuljetukseen ehdottomasti toista henkilöä avuksi. Pyydä DH 60:n kuljetukseen ehdottomasti kolmatta henkilöä avuksi. Älä yritä kuljettaa laitetta yksin. Käytä nostamiseen tarvittaessa trukkia tai haarukkavaunua.

Ota huomioon seuraavat ohjeet **ennen** jokaista kuljetusta:

- Vedä virtajohto pistorasiasta tarttumalla verkkopistokkeeseen.
- Poista jäljellä oleva kondenssivesi laitteesta.
- Älä käytä virtakaapelia vetonuurana.

Ota huomioon seuraavaa laitteen siirtämisen **jälkeen**:

- Sijoita laite siirtämisen jälkeen tasaiselle alustalle.
- Anna laitteen seistä 12 - 24 tuntia kuljetuksen jälkeen, jotta jäähdytysaine kertyy kompressoriin. Käynnistä laite uudelleen vasta 12 - 24 tunnin kuluttua! Muuten kompressori voi vaurioitua ja laite ei enää toimi. Tässä tapauksessa takuukorvausvaatimukset raukeavat.

Säilytys

Ota huomioon seuraavat ohjeet **ennen** jokaista varastointia:

- Poista jäljellä oleva kondenssivesi laitteesta.
- Vedä virtajohto pistorasiasta tarttumalla verkkopistokkeeseen.

Kun laitetta ei käytetä, noudata seuraavia säilytysolosuhteita:

- Säilytä laitetta kuivassa paikassa jäätymiseltä ja kuumuudelta suojattuna.
- Suojaa laite tarvittaessa pölyltä muovipeitteellä.
- Älä aseta muita laitteita tai esineitä laitteen päälle välttääksesi laitteen vaurioitumisen.

Asennus ja käyttöönotto

Pakkauksen sisältö

- 1 x laite
- 1 x seinäpidike
- 1 x kondenssiveden poistoletku, halkaisija 10 mm
- 1 x ohje

Laitteen purkaminen pakkauksesta

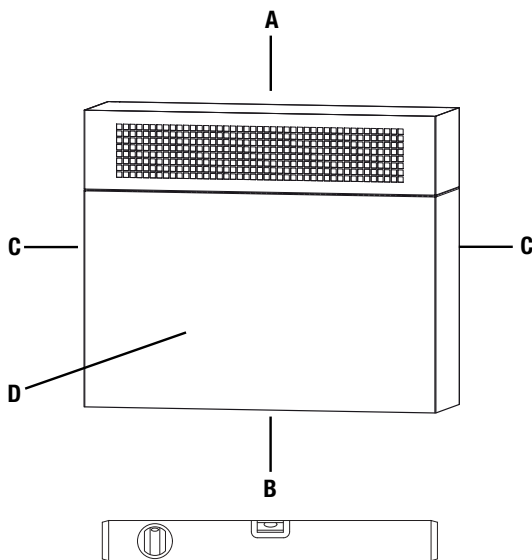
1. Avaa laatikko ja ota laite.
2. Poista laite kokonaan pakkauksesta.
3. Kelaa virtajohto kokonaan auki. Varmista, ettei virtajohto ole vaurioitunut, äläkä vaurioita sitä auki kelatessasi.

Asennus

Pyydä DH 15:n / DH 30:n asennukseen ehdottomasti toista henkilöä avuksi. Pyydä DH 60:n asennukseen ehdottomasti kolmatta henkilöä avuksi. Älä yritä asentaa laitetta yksin. Käytä nostamiseen tarvittaessa trukkia tai haarukkavaunua.

Noudata seuraavia ohjeita:

- Sijoita laite riittävän kauas lämmönlähteistä.
- Kun sijoitat laitteen kosteisiin tiloihin, varmista laite määräysten mukaisella vikavirtasuojalla (RCD = Residual Current protective Device).
- Varmista, että jatkojohdot on kelattu kokonaan auki.
- Liitä verkkopistoke määräysten mukaisesti suojattuun pistorasiaan.
- Sijoita laite kappaleessa Tekniset tiedot ilmoitettujen sijoitusvaatimusten mukaisesti ottaen huomioon minimietäisyydet seiniin ja esineisiin.

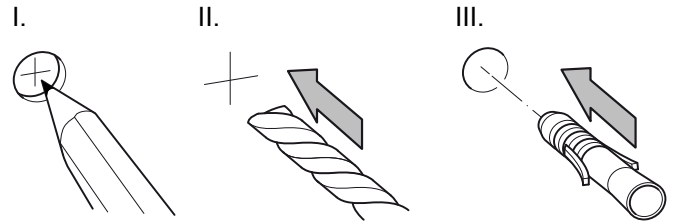
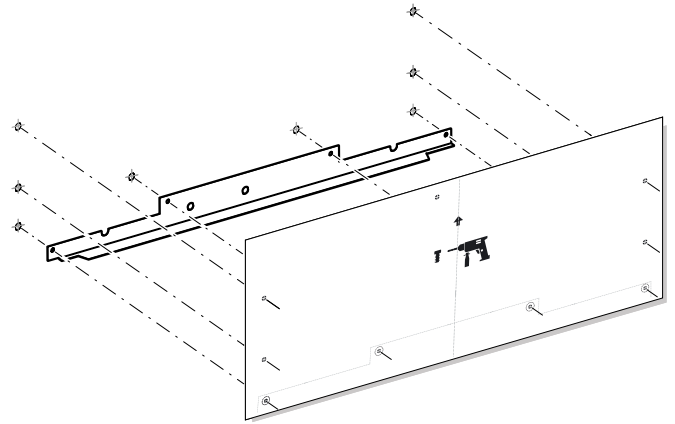


Asenna laite seuraavien ohjeiden mukaisesti.

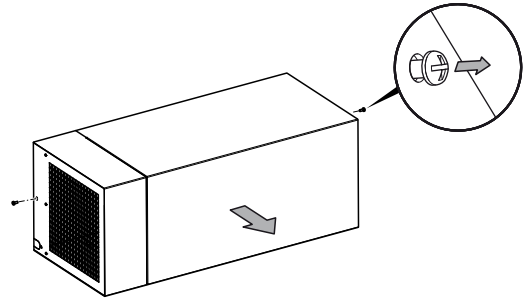
Valitse ruuvien ja tulppien koko laitteen painon (katso tekniset tiedot) ja seinän ominaisuuksien mukaan.

DH 15

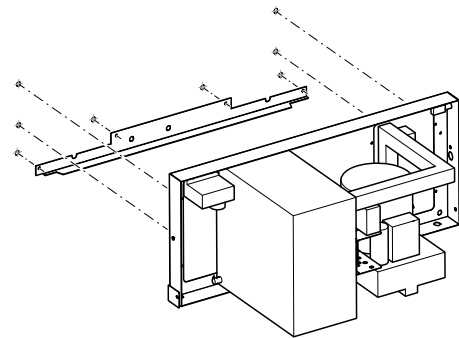
1. Merkitse porauskohdat.
2. Poraamalla seinään reiät.
3. Aseta porausreihiin sopivat tulpat.



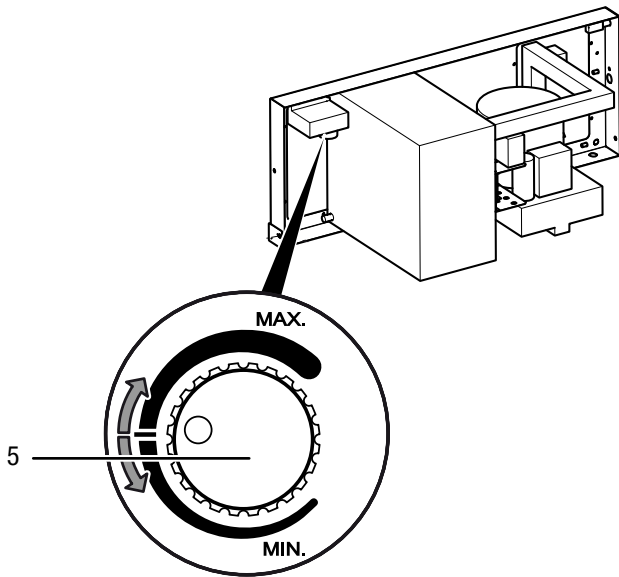
4. Irrota kotelo.



5. Ruuvaa kisko ja laite seinään.

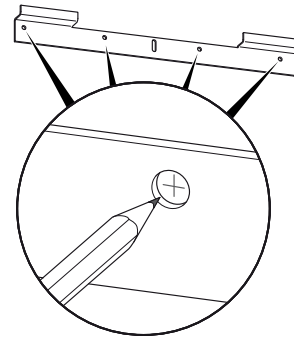


6. Aseta vääntökytkin (5) haluttuun ilmankosteuteen.

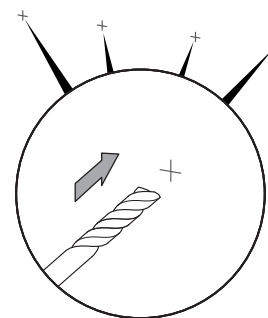


DH 30 / DH 60

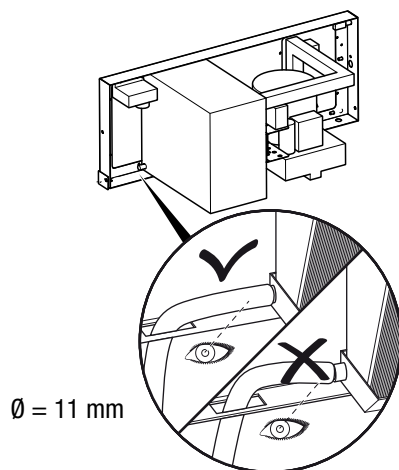
1. Merkitse porauskohdat.



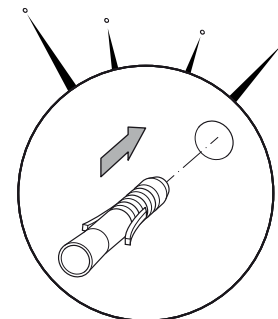
2. Poraaja seinään reiät.



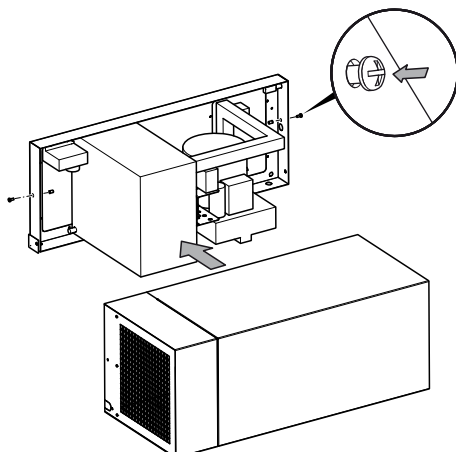
7. Tarkista, onko kondenssiveden poistoletku paikoillaan. Kondenssiveden poistoletku ei saa taittua.



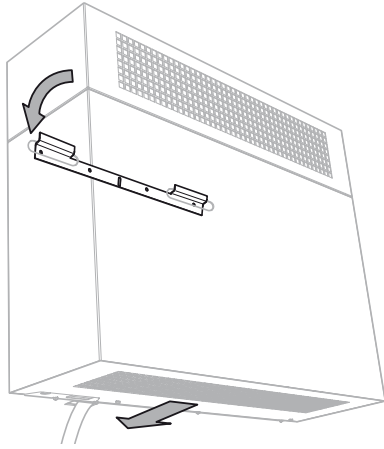
3. Aseta porausreikiin sopivat tulpat.



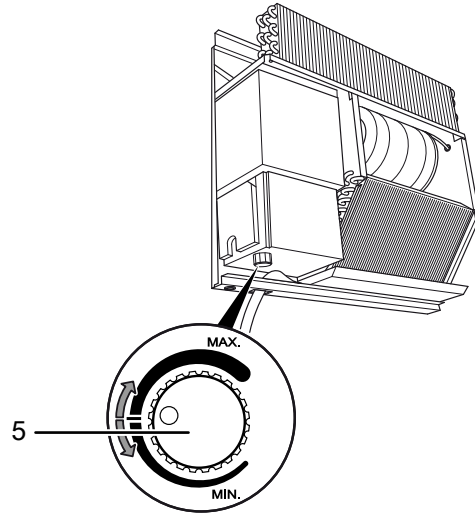
8. Aseta laitteen kotelo jälleen paikoilleen.



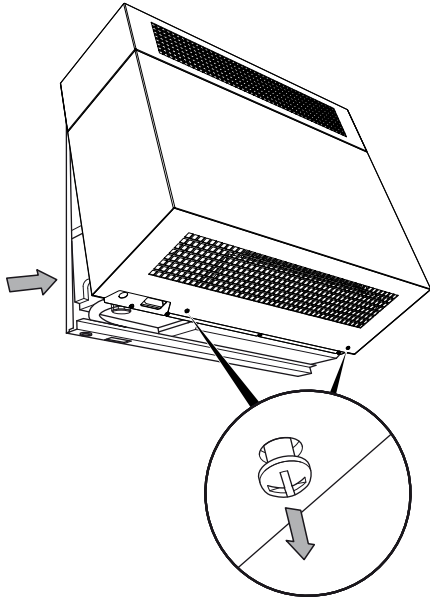
4. Ruuvaa kisko seinään.
5. Ripusta laite seinätelineeseen ripustumista. Pyydä avuksi yhtä tai kahta henkilöä ja käytä sopivaa nostovälinettä.



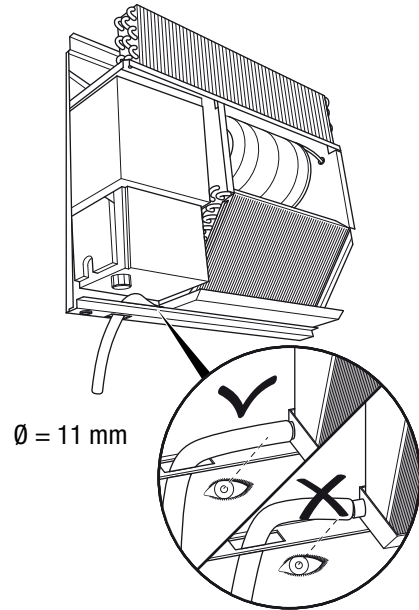
7. Aseta vääntökytkin (5) haluttuun ilmankosteuteen.



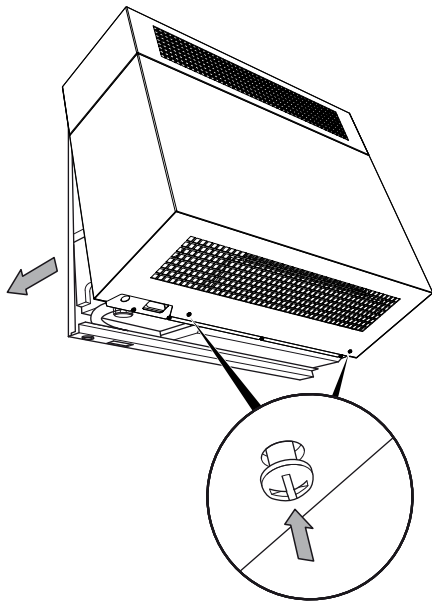
6. Irrota kotelo.



8. Tarkista, onko kondenssiveden poistoletku paikoillaan. Kondenssiveden poistoletku ei saa taittua.



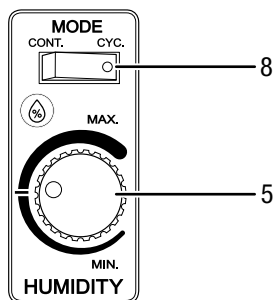
9. Aseta laitteen kotelo jälleen paikoilleen.



Käyttö

- Käynnistyksen jälkeen laite toimii täysin automaattisesti.
- Jotta sisäänrakennettu anturi pystyy määrittämään ilmankosteuden oikein, puhallin jatkaa käyntiä laitteen sammuttamiseen saakka.
- Vältä avoimia ovia ja ikkunoita.

Hallintaelementit



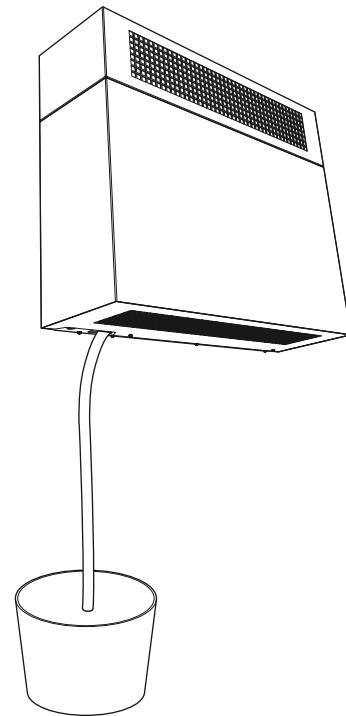
Nro	Nimike	Selitys
5	Vääntökytkin	Halutun ilmankosteuden asettaminen
8	MODE-kytkin	Halutun käyttötilan säätäminen: CONT. = puhallin käy jatkuvasti CYC. = puhallin kytkeytyy päälle ja pois päältä yhdessä kompressorin kanssa

Kondenssiveden poistoletkun liittäminen

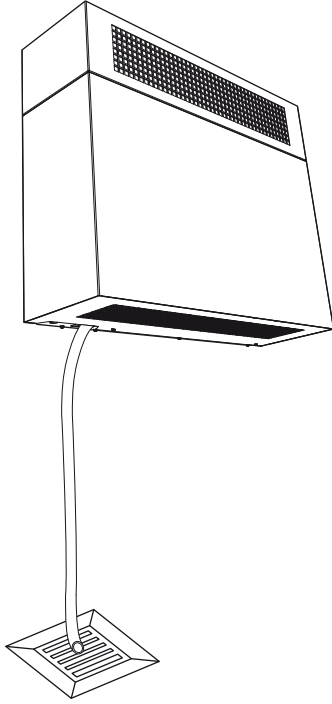
Huomaa:

Laitteeseen on jo valmiiksi liitettyä kondenssiveden poistoletku toimituksen yhteydessä.

1. Varmista, että kondenssiveden poistoletku on liitetty laitteeseen oikein ja ettei siinä ole vaurioita.
2. Sijoita kondenssiveden poistoletkun pää käyttötilanteen mukaisesti seuraavasti:
 - ⇒ Aseta riittävän suuri astia (vähintään 20 litraa) laitteen viereen ja aseta letkun pää astiaan. Tarkista astian vedenpinta säännöllisesti.



- ⇒ Sijoita kondenssiveden poistoletkun pää vedenpoistopaikan läheisyyteen. Pitkiin etäisyyksiin voidaan käyttää samantyyppistä, pitempää letkua.



3. Tarkista kondenssiveden poistoletku säännöllisesti tukosten ja halkeamien varalta.

Ulkoinen kondenssivesipumppu (lisävaruste)

Laitetta voidaan käyttää myös ulkoisen kondenssivesipumpun kanssa.

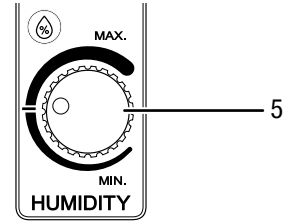
Se on saatavissa Trotecilta tuotenumera 6.100.000.019.

Laitteen käynnistäminen

1. Varmista, että kondenssiveden poistoletku on liitetty laitteeseen oikein ja asiaankuuluvasti. Vältä kompastumisvaarat.
2. Varmista, että kondenssiveden poistoletku ei ole taittunut tai puristuksissa ja että letkun päällä ei ole mitään esineitä.
3. Varmista, että kondenssivesi pystyy virtaamaan esteittä pois.
4. Liitä verkkopistoke määräysten mukaisesti suojattuun pistorasiaan.

Huoneen ilmankosteuden säätäminen

Aseta haluamasi ilmankosteus hygrostaatin vääntökytkimellä (5).



Automaattinen sulatus

Jos huoneen lämpötila on alle 15 °C, haihuttimeen tiivistyy kuivauksen aikana jäätä. Laite suorittaa automaattisen sulatuksen. Sulatuksen kesto voi vaihdella huoneen lämpötilan mukaan. Matalissa lämpötiloissa tämä toiminto kestää pidempään.

Käytöstä poistaminen



Varoitus sähköjännitteestä

Älä koske verkkopistokkeeseen, jos kätesi ovat kosteat tai märät.

- Vedä virtajohto pistorasiasta tarttumalla verkkopistokkeeseen.
- Poista kondenssiveden poistoletkusta vesijäämät.
- Puhdista laite Huolto-kappaleen mukaisesti.
- Varastoi laite Kuljetus ja varastointi -luvun mukaisesti.

Viat ja häiriöt

Laitteen toiminta on tarkastettu monta kertaa valmistuksen aikana. Jos toiminnassa tästä huolimatta ilmenee häiriöitä, tarkista laite seuraavan luettelon mukaan.

Laite ei käynnisty:

- Tarkista verkkoliitäntä.
- Tarkista verkkojohdon kunto.
- Tarkista käyttöpaikan sulake.
- Tarkista hygrostaatin vääntökytkimen esivalittu ilmankosteus. Tilan ilmankosteuden on oltava valitun alueen yläpuolella. Pienennä valittua ilmankosteutta.
- Toimita laite sähköisten osien tarkastukseen jäähdytys- ja ilmastointitekniikan ammattiliikkeeseen tai Trotecille.

Laite on käynnissä, mutta kondenssivettä ei muodostu:

- Tarkista, onko kondenssiveden poistoletku paikoillaan.
- Tarkista huoneen lämpötila. Ota huomioon laitteen teknisissä tiedoissa mainitut sallitut toiminta-alueet.
- Varmista, että suhteellinen ilmankosteus vastaa teknisiä tietoja.
- Tarkista hygrostaatin vääntökytkimen esivalittu ilmankosteus. Tilan ilmankosteuden on oltava valitun alueen yläpuolella. Pienennä valittua ilmankosteutta.

Laite on äänekäs tai tärisee:

- Tarkista, onko laite asetettu vaakasuoraan.
- Tarkista laitteen sisäosien likaisuus. Puhdista laitteen sisäpuoli.

Laite lämpenee huomattavasti, on äänekäs tai on menettämässä tehoaan:

- Tarkista, ovatko ilman tuloaukot likaiset. Poista lika ulkopuolelta.
- Tarkista laitteen sisäosien likaisuus. Puhdista laitteen sisäpuoli.

Laite ei toimi häiriöttömästi näiden tarkistusten jälkeen?

Ota yhteyttä asiakaspalveluun. Toimita laite tarvittaessa korjattavaksi jäähdytys- ja ilmastointitekniikan ammattiliikkeeseen tai Trotecille.

Huolto

Huoltovälit

Tarkastus- ja huoltoväli	Ennen jokaista käyttökertaa	Tarpeen mukaan	Vähintään 4 viikon välein	Vähintään 2 kuukauden välein	Vähintään 6 kuukauden välein	Vähintään kerran vuodessa
Ilman tulo- ja poistoaukkojen tarkistaminen likaisuuden ja vieraiden esineiden varalta, puhdistus tarvittaessa	X		X			
Ulkopuolen puhdistus		X				X
Laitteen sisäosien likaisuuden silmämääräinen tarkistus		X				X
Vaurioiden tarkistaminen	X					X
Kiinnitysruuvien tarkistaminen		X				X
Koekäyttö						X
Tyhjennä lisävarusteena saatava kondenssivesipumppu, kondenssivesiallas tai kondenssikuivain		X				

Tarkastus- ja huoltotoimenpiteet

Laitetyyppi:

Laitenumero:

Tarkastus- ja huoltoväli	1	2	3	4	5	6	7	8	9	10	11	12	13	14	15	16
Ilman tulo- ja poistoaukkojen tarkistaminen likaisuuden ja vieraiden esineiden varalta, puhdistus tarvittaessa																
Ulko-osien puhdistus																
Laitteen sisäosien likaisuuden silmämääräinen tarkistus																
Vaurioiden tarkistaminen																
Kiinnitysruuvien tarkistaminen																
Tarkista lisävarusteena saatava kondenssivesipumppu ja säiliö ja puhdista tarvittaessa																
Koekäytön suorittaminen																
Muistiinpanot																

1. Päiväys:	2. Päiväys:	3. Päiväys:	4. Päiväys:
Allekirjoitus:	Allekirjoitus:	Allekirjoitus:	Allekirjoitus:
5. Päiväys:	6. Päiväys:	7. Päiväys:	8. Päiväys:
Allekirjoitus:	Allekirjoitus:	Allekirjoitus:	Allekirjoitus:
9. Päiväys:	10. Päiväys:	11. Päiväys:	12. Päiväys:
Allekirjoitus:	Allekirjoitus:	Allekirjoitus:	Allekirjoitus:
13. Päiväys:	14. Päiväys:	15. Päiväys:	16. Päiväys:
Allekirjoitus:	Allekirjoitus:	Allekirjoitus:	Allekirjoitus:

Toimenpiteet ennen huoltoa



Varoitus sähköjännitteestä

Älä koske verkkopistokkeeseen, jos kätesi ovat kosteat tai märät.

- Vedä virtajohto pistorasiasta tarttumalla verkkopistokkeeseen.



Varoitus sähköjännitteestä

Sähkölaitteiston huoltotoimenpiteitä saavat suorittaa ainoastaan jäähdytys- ja ilmastointitekniikan ammattilaiset tai Trotec.

Kotelon puhdistus

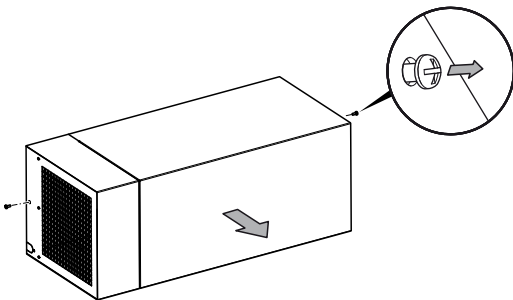
Puhdista kotelo kostutetulla, pehmeällä ja nukkaamattomalla liinalla. Varmista, että laitteen sisään ei pääse kosteutta. Varmista, että sähköosat eivät pääse kostumaan. Älä käytä liinan kostuttamiseen voimakkaita puhdistusaineita, kuten puhdistussuihkeita, liuotteita, alkoholipitoisia puhdistusaineita tai hankausaineita.

Laitteen sisäpuolen puhdistaminen

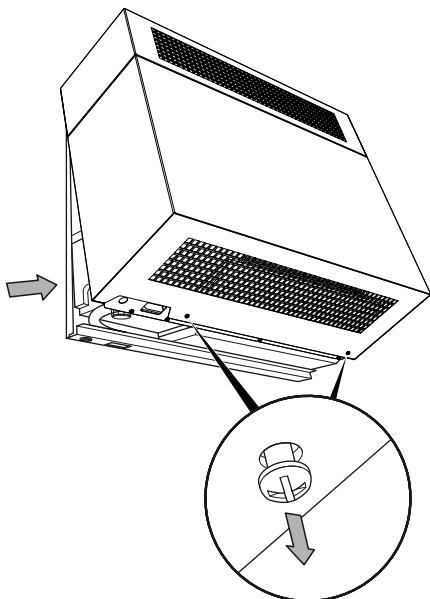
Suorita tämä toimenpide vähintään kerran vuodessa.

1. Irrota kotelo.

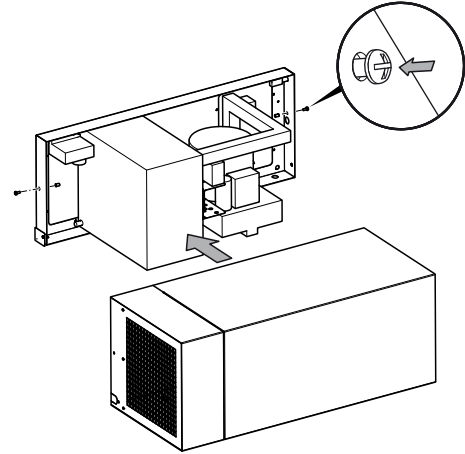
⇒ DH 15



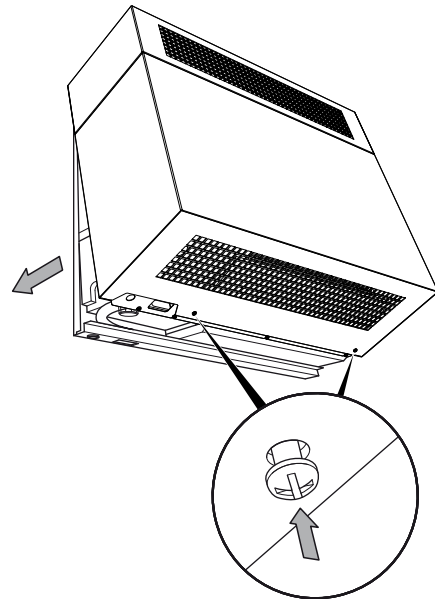
⇒ DH 30 / DH 60



2. Poista karkea lika laitteen sisältä. Puhdista laitteen sisäpuoli tarvittaessa paineilmalla tai haalealla saippuavedellä.
3. Aseta laitteen kotelo jälleen paikoilleen.
⇒ DH 15



⇒ DH 30 / DH 60



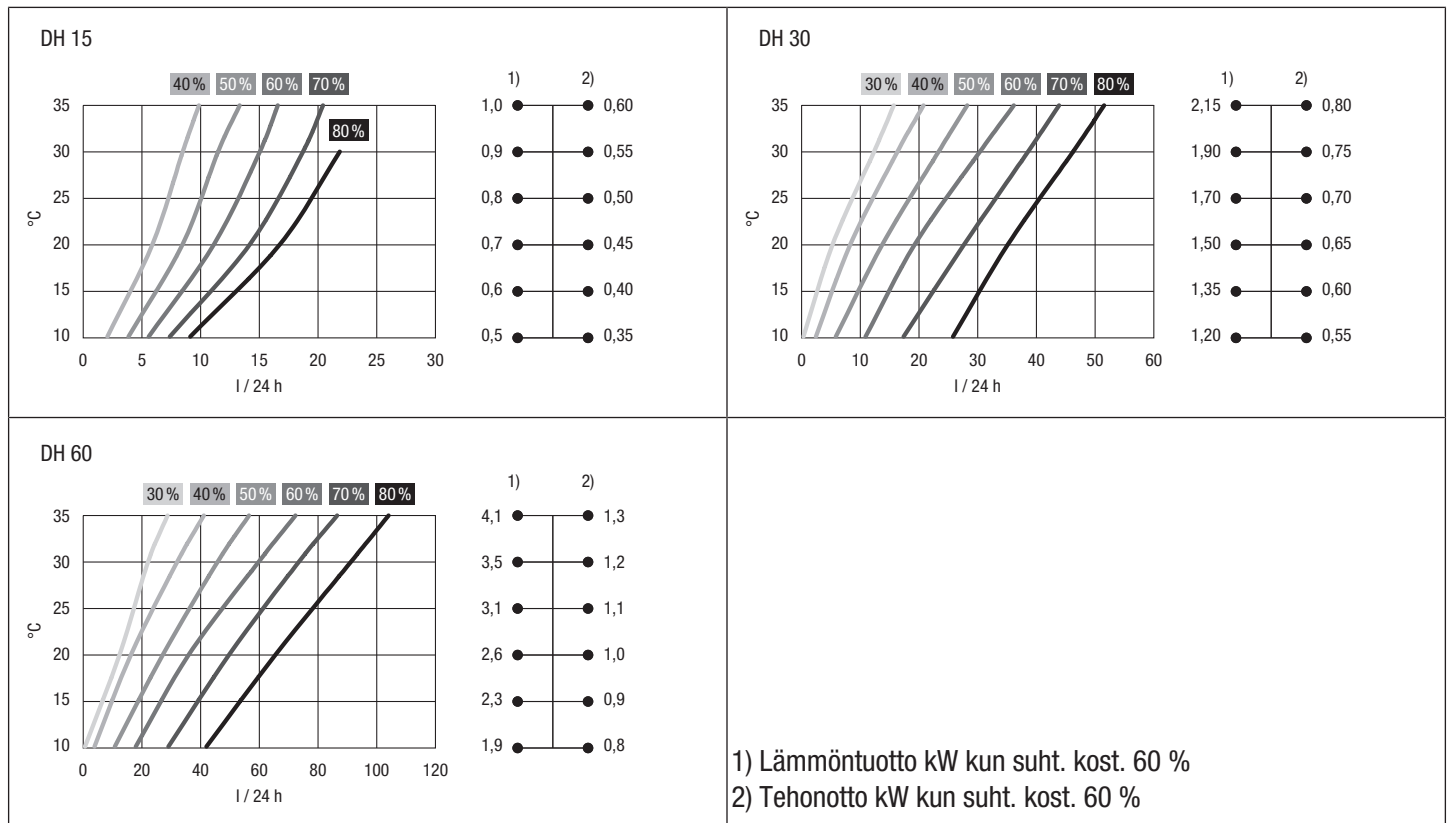
Jäähdytysainepiiri

- Jäähdytysainepiiri on huoltovapaa, hermeettisesti suljettu järjestelmä, jonka saa huoltaa ja korjata vain jäähdytys- ja ilmastointitekniikan ammattiliike tai Trotec.

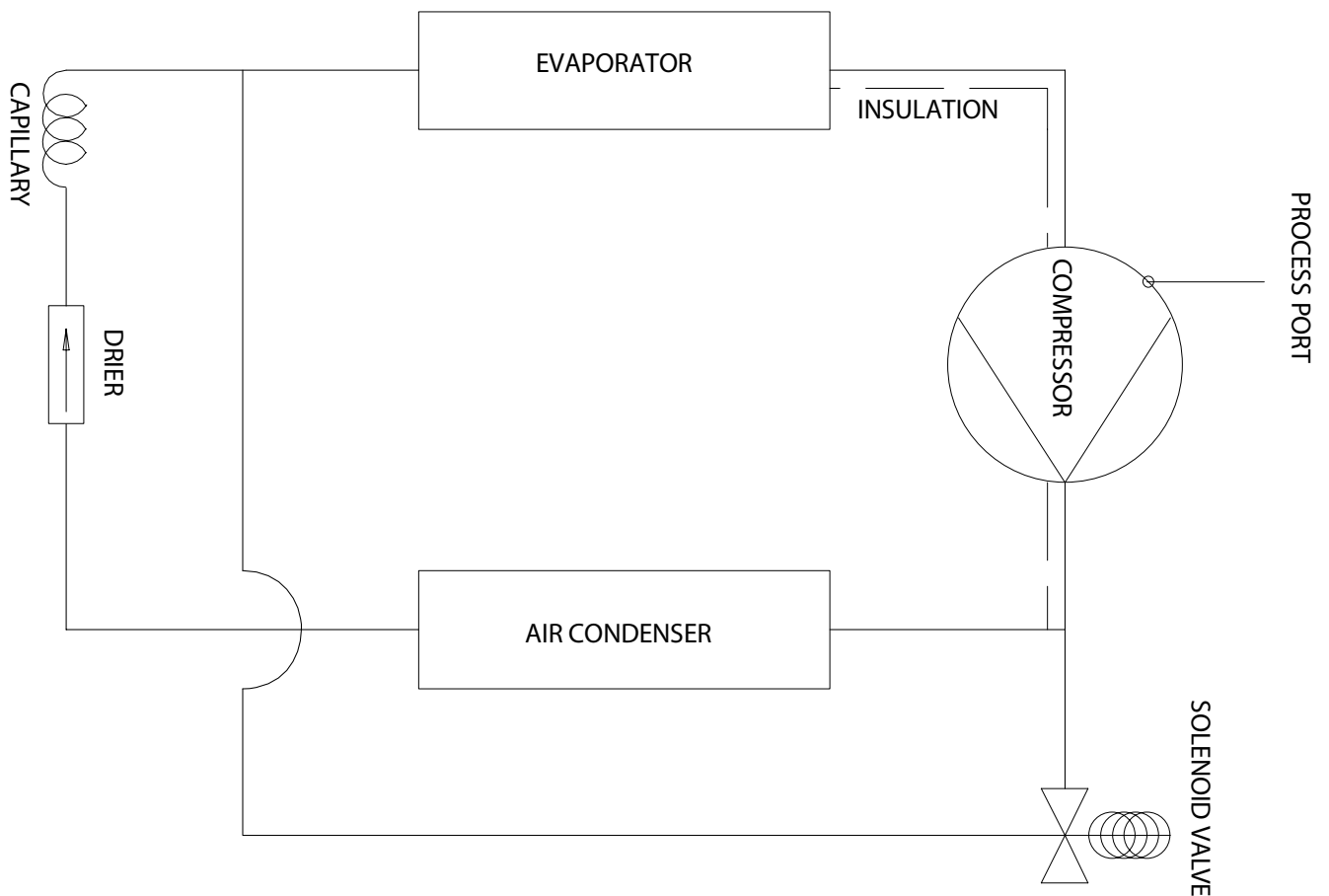
Tekninen liite
Tekniset tiedot

Parametri	DH 15	DH 30	DH 60
Ilmankuivausteho	katso ilmankuivauskaaviot		
Verkkoliitäntä	220–240 V ~50 Hz	220–240 V ~50 Hz	220–240 V ~50 Hz
Virtajohto	CEE 7/7 / I = 3,5 m	CEE 7/7 / I = 3,5 m	CEE 7/7 / I = 3,5 m
Tehonotto	657 W	922 W	1,523 kW
Nimellis-/huippuvirta	3,7 A / 18 A	4,2 A / 15,8 A	7,5 A / 30 A
Lämmöntuotto	0,9 kW	1,9 kW	3,5 kW
Lämpökerroin	1,6	2,5	2,9
Kylmäaine	R-407C	R-407C	R-407C
GWP-kerroin	1 773,85	1 773,85	1 773,85
CO ₂ -ekvivalentti	0,851 t	0,887 t	1,419 t
Kylmäainemäärä	480 g	500 g	800 g
Ilmamäärä (vapaa puhallus)	225 m ³ /h	635 m ³ /h	1165 m ³ /h
Äänenpainetaso, etäisyys 3 m	49 dB(A)	52 dB(A)	54 dB(A)
Toiminta-alueen lämpötila	5–40 °C	5–40 °C	5–40 °C
Suhteellisen ilmankosteuden säätöalue	30–60 % suht.kost.		
Suurin sallittu suhteellinen kosteus	suht. kost. 90 %		
Paino	37 kg	47 kg	70 kg
Mitat (pituus x leveys x korkeus) mukaan lukien seinäteline	365 x 840 x 330 mm	255 x 790 x 651 mm	255 x 1253 x 651 mm
Minimietäisyys seiniin/esineisiin:	A: ylhäällä: 12,5 cm B: alhaalta: 12,5 cm C: sivuilla: 12,5 cm D: edessä: 12,5 cm	12,5 cm 12,5 cm 12,5 cm 12,5 cm	12,5 cm 12,5 cm 12,5 cm 12,5 cm

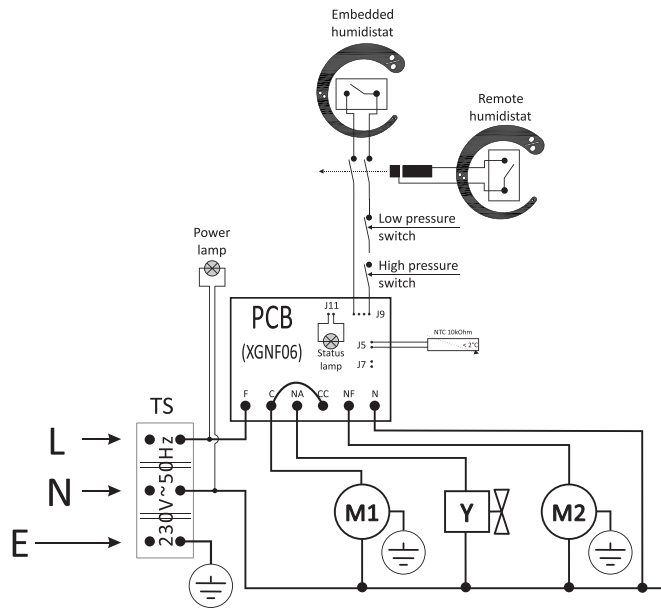
Ilmankuivauskaaviot



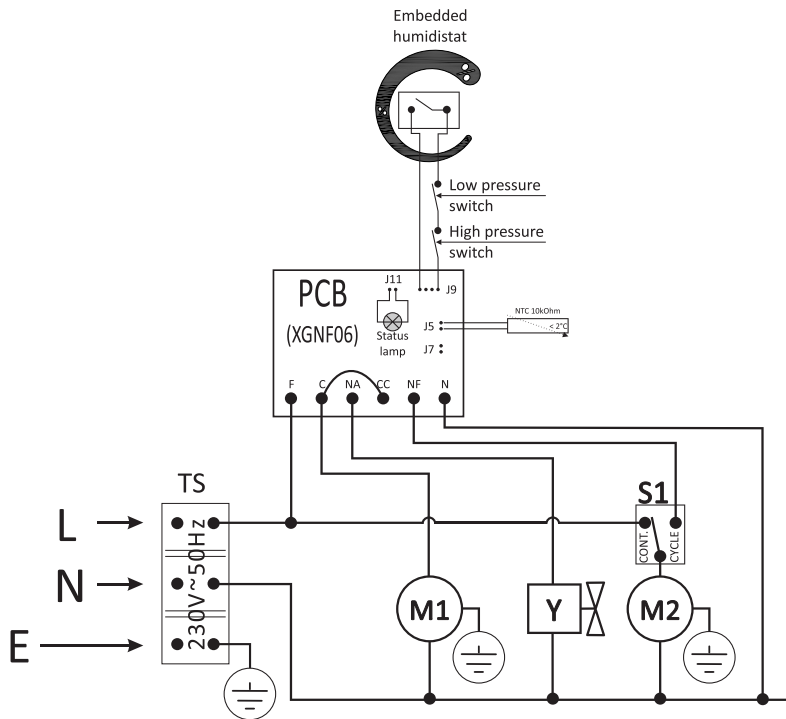
Jäähdytyskierron kaavio



DH 15:n kytkentäkaavio



DH 30:n / DH 60:n kytkentäkaavio

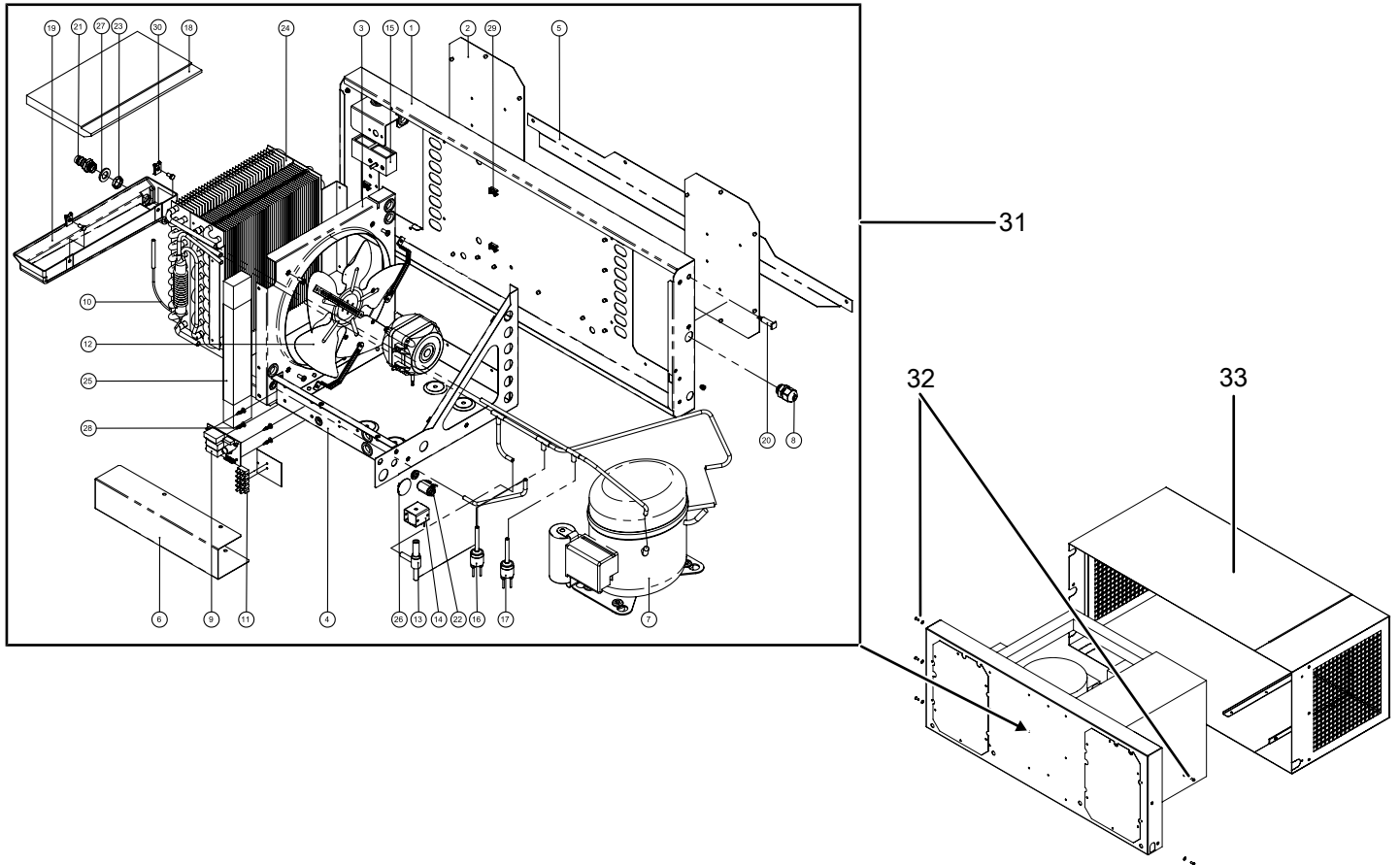


DH 15:n räjäytyskuva



Tietoa

Varaosien positionumerot poikkeavat ohjeissa käytetyistä rakenneosien positionumeroista.



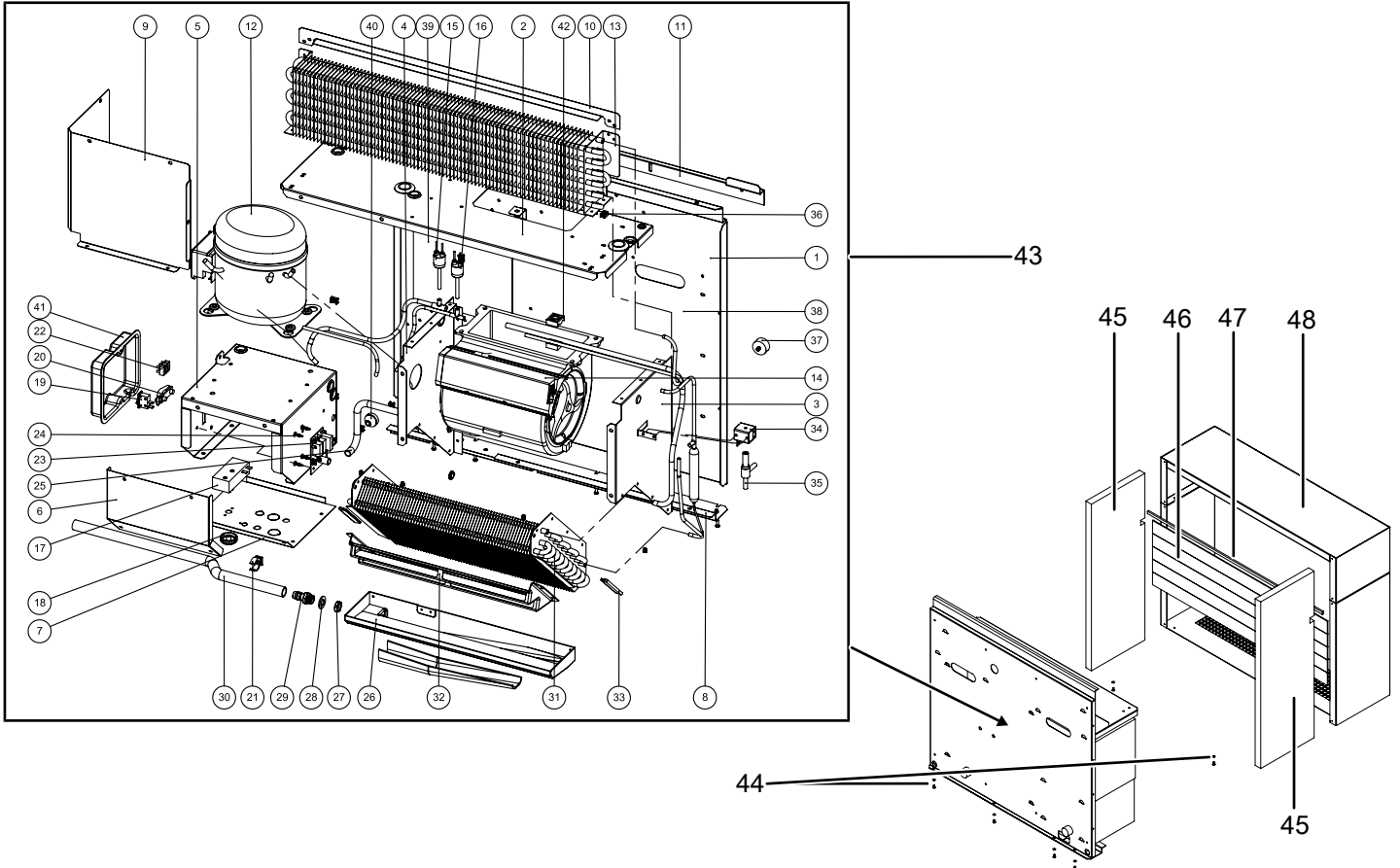
NO.	SPARE PART	QTY.	NO.	SPARE PART	QTY.
1	Structural Back	1	18	Isulation EPS	1
2	Structural cover back	2	19	Water Pan	1
3	Ventilation duct	1	20	Tank Warning Lamp	1
4	Base Plate	1	21	Racord 3/8"G	1
5	Wall Support	1	22	Remote humidistat socket	1
6	Electrical control cover	1	23	Nut 3/8"G	1
7	Compressor	1	24	Heat exchanger Kit	1
8	Cable gland	1	25	Placa Espuma 255x45x25	2
9	Electronic Controller	1	26	Cover insert Ø22	1
10	Defrost Sensor	1	27	O'Ring TPE Ø25 x Ø14 x 2.5	1
11	Terminal strip 5W	1	28	PCB spacer	4
12	Fan motor Ø250 (complete assembly)	1	29	Cable tie mounts	12
13	Defrost valve	1	30	Speed nut	1
14	Defrost valve coil	1	31	Basic device	1
15	Hygrostat	1	32	Screw (DIN 7380 - M4x10) with washer (DIN 125 - AØ4,3)	5
16	High pressure switch	1	33	Housing Z-EK-DH15	1
17	Low pressure switch	1			

DH 30:n räjäytyskuva



Tietoa

Varaosien positionumerot poikkeavat ohjeissa käytetyistä rakenneosien positionumeroista.



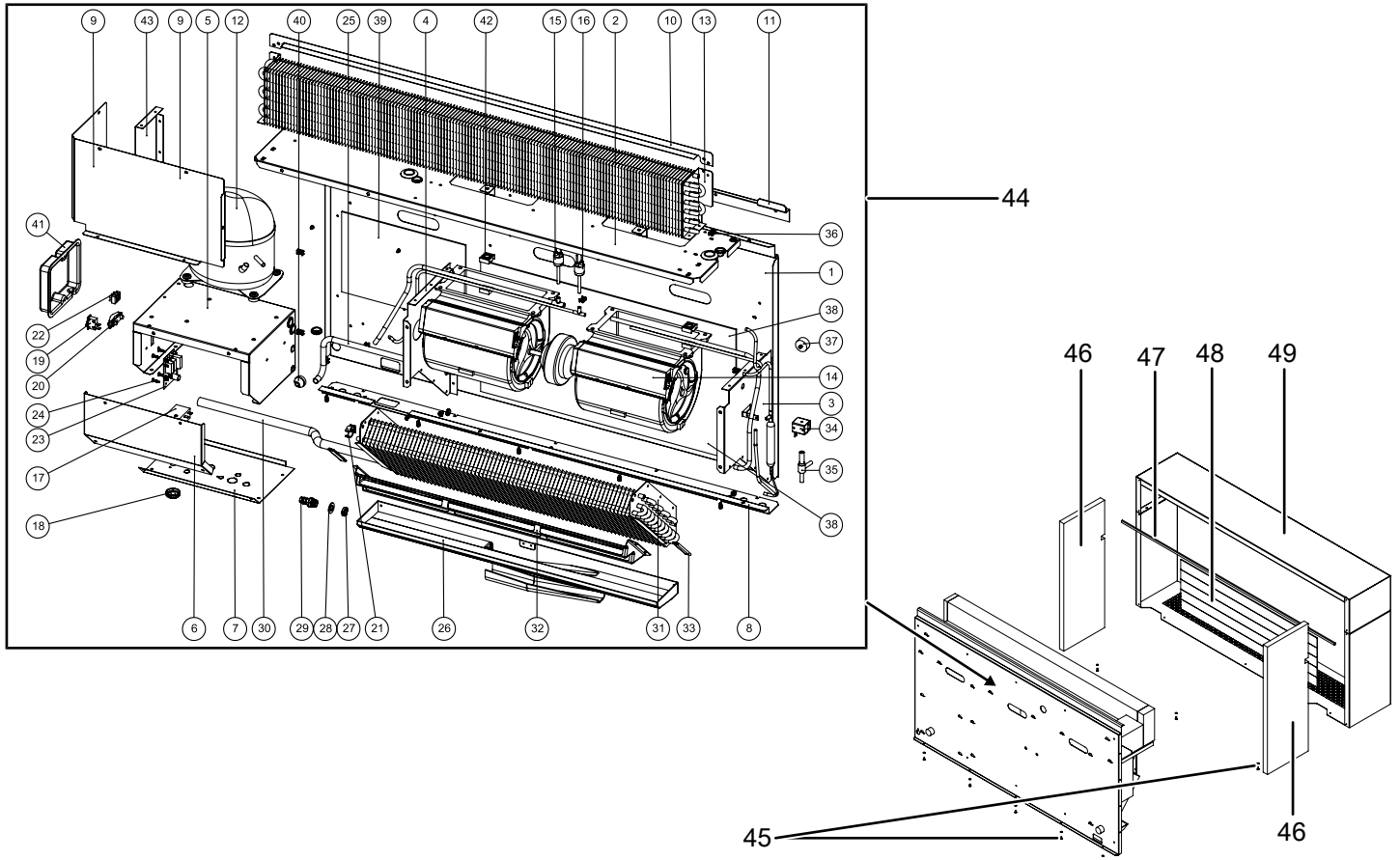
NO.	SPARE PART	QTY.	NO.	SPARE PART	QTY.
1	Structural Back	1	25	Humidistat venting hose	1
2	Condensing coil base plate	1	26	Water pan	1
3	Right side panel	1	27	Nut for hose fitting	1
4	Left side panel	1	28	Sealing washer	1
5	Compressor base plate	1	29	Hose	1
6	Control's cover	1	30	Hose	1
7	Dashboard	1	31	Evaporating coil	1
8	Botton housing profile	1	32	Drops tray	1
9	Compressor cover	1	33	Edge profile	2
10	Condensing coil insulating profile	1	34	Defrost valve coil	1
11	Wall bracket	1	35	Defrost valve	1
12	Compressor	1	36	Cable tie mount	8
13	Condensing coil	1	37	Absorber feet	2
14	Fan	1	38	Insulation foam	1
15	Low pressure switch	1	39	Acoustic insulation foam	1
16	High pressure switch	1	40	Cable Gland	1
17	Humidistat	1	41	Power supply cover	1
18	Humidistat knob	1	42	Copper tube bracket	2
19	Fan mode switch	1	43	Basic device	1
20	Cable clamp	1	44	Screw (DIN 7985 - M4 x 8) with washer (detent-edged washer SKK4 Ø4,3xØ8,2x1,2)	2
21	Pipe clip	1	45	Insulation	2
22	Terminal strip	1	46	self-adhesive sealing tape (B/H=50/3mm L=785mm)	5
23	Electronic controller	1	47	self-adhesive sealing tape (B/H=9/6mm L=785mm)	1
24	PCB spacer	4	48	Housing SBG-01954-01	1

DH 60:n räjäytyskuva



Tietoa

Varaosien positionumerot poikkeavat ohjeissa käytetyistä rakenneosien positionumeroista.



NO.	SPARE PART	QTY.	NO.	SPARE PART	QTY.
1	Structural Back	1	26	Water pan	1
2	Condensing coil base plate	1	27	Nut for hose fitting	1
3	Right side panel	1	28	Sealing washer	1
4	Left side panel	1	29	Hose	1
5	Compressor base plate	1	30	Hose 5/8"	1
6	Control cover	1	31	Evaporator coil	1
7	Dashboard	1	32	Drops tray	1
8	Botton housing profile	1	33	Edge profile	2
9	Compressor cover	1	34	Defrost valve coil	1
10	Condensing coil insulating profile	1	35	Defrost valve	1
11	Wall bracket	1	36	Cable tie mount	12
12	Compressor	1	37	Absorver feet	2
13	Condensator coil	1	38	Insulation foam	1
14	Fan	1	39	Acoustic insulation foam	1
15	Low pressure switch	1	40	Cable Gland	1
16	High pressure switch	1	41	Power supply cover	1
17	Humidistat	1	42	Copper tube bracket	4
18	Humidistat knob	1	43	Compressor strength support	1
19	Fan mode switch	1	44	Basic device	1
20	Cable clamp	1	45	Screw (DIN 7985 - M4 x 10) with washer (detent-edged washer Ø4,3xØ8,2x1,2)	3
21	Pipe clip	1	46	Insulation	2
22	Terminal strip	1	47	self-adhesive sealing tape (B/H=9/6mm L=1250mm)	1
23	Electronic controller	1	48	self-adhesive sealing tape (B/H=50/3mm)	5
24	PCB spacer	4	49	Housing SBG-01953-01	1
25	Humidistat venting hose	1			

Hävittäminen

Hävitä pakkausmateriaalit aina ympäristöä säästävällä tavalla ja voimassa olevien paikallisten määräysten mukaisesti.



Yliiviivatun roskatynnyrin symboli vanhassa sähkö- tai elektroniikkalaitteessa tarkoittaa, ettei sitä saa hävittää sekajätteen mukana sen käyttöään lopussa. Lähellä sijaitseviin keräyspisteisiin voi maksutta palauttaa vanhoja sähkö- ja elektroniikkalaitteita. Osoitteet saat oman asuinpaikkakuntasi jäteneuvonnasta. Löydät lisätietoa monia EU-maita koskevista muista palautusmahdollisuuksista myös verkkosivuiltamme <https://hub.trotec.com/?id=45090>. Käänny muussa tapauksessa virallisen, omassa asuinmaassasi hyväksytyin käytettyjen laitteiden kierrätysliikkeen puoleen.

Sähkö- ja elektroniikkaromun erillisen keräyksen tarkoituksena on mahdollistaa vanhojen laitteiden kierrätys ja kaikenlainen uusiokäyttö sekä estää laitteiden mahdollisesti sisältämien vaarallisten aineiden haitalliset vaikutukset ympäristölle ja ihmisten terveydelle hävittämisen yhteydessä.

Laitte toimii fluoratulla kasvihuonekaasulla, joka voi olla ympäristölle vaarallista ja edistää ilmaston lämpenemistä päätyessään ilmakehään.

Lisätietoa löydät tyyppikilvestä.

Hävitä laitteessa oleva jäähdytysaine asianmukaisella tavalla kansallisten määräysten mukaisesti.

Vaatimustenmukaisuusvakuutus

Käännös alkuperäisestä vaatimustenmukaisuusvakuutuksesta konedirektiivin 2006/42/EY liitteen II 1 osan A jakson mukaisesti

Trotec GmbH vakuuttaa yksinomaisella vastuulla, että jäljempänä yksilöity kone on kehitetty, suunniteltu ja valmistettu EY-konedirektiivin 2006/42/EY vaatimusten mukaisesti.

Tuotemalli/tuote: DH 15
DH 30
DH 60

Tuotetyyppi: ilmankuivain

Valmistusvuosi alkaen: 2022

Noudatettavat EU-direktiivit:

- 2011/65/EU: 1.7.2011
- 2012/19/EU: 24.7.2012
- 2014/30/EU: 29.3.2014
- 2015/863/EU: 31.3.2015

Sovellettavat yhdenmukaistetut standardit:

- EN 60335-1:2012/A1:2019
- EN 60335-1:2012/A2:2019
- EN 60335-1:2012/A14:2019
- EN 60335-2-40:2003
- EN 60335-2-40:2003/A1:2006
- EN 60335-2-40:2003/A2:2009
- EN 60335-2-40:2003/A11:2004
- EN 60335-2-40:2003/A12:2005
- EN 60335-2-40:2003/A13:2012
- EN 60335-2-40:2003/AC:2006
- EN 60335-2-40:2003/AC:2010
- EN 60335-2-40:2003/AC:2013

Sovellettavat kansalliset standardit ja tekniset eritelvät:

- EN IEC 61000-3-2:2019
- EN 61000-3-3:2013 + A1:2019
- EN IEC 55014-1:2021
- EN IEC 55014-2:2021
- EN IEC 61000-3-2:2019+A1:2021

Valmistaja ja teknisen tiedoston kokoamiseen valtuutettu henkilö:

Trotec GmbH
Grebener Straße 7, D-52525 Heinsberg
Puhelin: +49 2452 962 400
S-posti: info@trotec.de

Laatimipaikka ja -päivämäärä:
Heinsberg 15.02.2022

Detlef von der Lieck, toimitusjohtaja

Trotec GmbH

Grebener Str. 7
D-52525 Heinsberg

☎ +49 2452 962-400

☎ +49 2452 962-200

✉ info@trotec.com

www.trotec.com