

DH 15 / DH 30 / DH 60

TR

KULLANIM KILAVUZU
NEM ALMA CİHAZI



 TROTEC

İçindekiler

Kullanım kılavuzu hakkında bilgiler	2
Cihazın kullanım ömrü ve garanti süresi.....	2
Kullanım hatalarına ilişkin bilgiler – Güvenlik	3
Cihaz fonksiyonlarıyla ilgili tanıtıcı ve temel bilgiler	4
Taşıma ve nakliye sırasında dikkat edilecek hususlar	5
Bağlantı veya montaj.....	6
Kullanım	9
Cihazın enerji tüketimi açısından verimli kullanımına ilişkin bilgiler	11
Hatalar ve arızalar	11
Kullanıcının kendi yapabileceği bakım, onarım veya ürünün temizliğine ilişkin bilgiler	12
Bakım, onarım ve kullanımda uyulması gereken kurallar	14
Servis istasyonları	14
Üretici ve ithalatçı firmanın unvanı, adres ve telefon numarası	14
Teknik ek	15
Kullanım sırasında insan veya çevre sağlığına tehlikeli veya zararlı olabilecek durumlara ilişkin uyarılar	23
Uygunluk beyanı	23

Kullanım kılavuzu hakkında bilgiler

Semboller



Elektrik gerilimine karşı uyarı

Bu sembol, elektrik gerilimi nedeniyle insanların hayatına ve sağlığına yönelik oluşan tehlikelere karşı uyarıda bulunur.



Uyarı

Sinyal sözcüğü, önlenmediği takdirde ölüm veya ağır bir yaralanmaya neden olabilecek orta risk derecesindeki bir tehlikeyi tanımlar.



Dikkat

Sinyal sözcüğü, önlenmediği takdirde hafif veya orta bir yaralanmaya neden olabilecek düşük risk derecesindeki bir tehlikeyi tanımlar.

Not

Sinyal sözcüğü, önemli bilgilere işaret eder (örn. maddi hasarlar), fakat tehlikelere işaret etmez.



Bilgi

Bu sembolün bulunduğu notlar, çalışmalarınızı hızlı ve güvenli şekilde yapmanız konusunda size yardımcı olur.



Kılavuza dikkat ediniz

Bu sembolün bulunduğu notlar, işletme kılavuzuna dikkat edilmesi gerektiği konusunda sizi uyarır.

Talimatların güncel sürümünü aşağıdaki linkten indiriniz:



DH 15

<https://hub.trotec.com/?id=42978>



DH 30

<https://hub.trotec.com/?id=42979>



DH 60

<https://hub.trotec.com/?id=42980>



Cihazın kullanım ömrü ve garanti süresi

Aşağıdaki bilgiler sadece Türkiye için geçerlidir:

Ticari müşteriler için garanti süresi bir yıldır. Özel müşteriler için garanti süresi iki yıldır.

Kullanım hatalarına ilişkin bilgiler – Güvenlik

Bu kılavuzu, cihazı çalıştırmadan/kullanmadan önce dikkatlice okuyunuz ve kılavuzu her zaman kurulum yerinin hemen yakınında veya cihazın üzerinde bulundurunuz.



Uyarı

Tüm güvenlik uyarılarını ve talimatları okuyunuz.

Güvenlik uyarılarına ve talimatlara uymanın ihmal edilmesi, elektrik çarpmasına, yangına ve/veya ağır yaralanmalara neden olabilir.

Daha sonra bakmak için tüm güvenlik uyarılarını ve talimatları saklayınız.

- Cihazı patlama tehlikesi altındaki mekânlarda veya bölgelerde çalıştırmayınız ve bu tür yerlere yerleştirmeyiniz.
- Cihazı, agresif atmosferlerde çalıştırmayınız.
- Nemli temizlikten sonra cihazı kurutunuz. Cihazı ıslak durumda çalıştırmayınız.
- Cihazı elleriniz nemli veya ıslakken çalıştırmayınız veya kullanmayınız.
- Cihazı doğrudan su püskürmesine maruz bırakmayınız.
- Çalışma sırasında cihazın üzerini örtmeyiniz.
- Cihazın üzerine oturmeyiniz.
- Cihaz bir oyuncak değildir. Çocukları ve hayvanları uzak tutunuz. Cihazı sadece gözetim altında kullanınız.
- Cihazın her kullanımından önce cihazın aksesuarlarını ve bağlantı parçalarını olası hasarlar açısından kontrol ediniz. Arızalı cihazları ve cihaz parçalarını kullanmayınız.
- Cihazın dışında bulunan tüm elektrik kablolarının hasar görmeye karşı (örn. hayvanlar nedeniyle) korunduğundan emin olunuz. Elektrik kabloları veya şebeke bağlantısında hasar varken cihazı kesinlikle kullanmayınız!
- Şebeke bağlantısı, Teknik Ek bölümündeki bilgilere uygun olmalıdır.
- Elektrik fişini düzgün bir şekilde topraklanmış prize takınız.
- Elektrik kablosu için kullanılacak uzatma kablolarını; cihazın bağlantı gücünü, kablo uzunluğunu ve kullanım amacını göz önünde bulundurarak seçiniz. Uzatma kablosunu tamamen açınız. Aşırı elektrik yükü oluşmasına izin vermemeyiniz.
- Cihazdaki bakım, temizlik veya onarım çalışmalarından önce, elektrik fişinin tutarak elektrik kablosunu prizden çekiniz.
- Cihazı kullanmadığınız zamanlarda, elektrik kablosunu prizden çıkartınız.
- Depolama ve çalışma koşullarına dikkat ediniz (bkz. Teknik Bilgiler).
- Hava girişi ve hava çıkışının açık olduğundan emin olunuz.

- Emme tarafında hiçbir zaman kir ve gevşek nesnelerin bulunmadığından emin olunuz.
- Cihazın içine asla herhangi bir nesne veya uzuvlarınızı sokmayınız.
- Cihazın üzerindeki güvenlik işaretlerini, çıkartmaları ve etiketleri çıkarmayınız. Tüm güvenlik işaretleri, çıkartmalar ve etiketlerin okunur durumda olmasını sağlayınız.
- Cihazı sadece dik olarak ve yoğunlaşma kabı veya tahliye hortumu boşaltılmış durumdayken taşıyınız.
- Depolama ve taşıma işlemlerinden önce, biriken yoğunlaşma suyunu boşaltınız. Bu suyu içmeyiniz. Sağlık tehlikesi bulunmaktadır!
- Sadece orijinal yedek parçalar kullanınız, aksi takdirde cihazın düzgün ve güvenliğe uygun şekilde çalışması garanti edilmez.

Usulüne uygun kullanım

Cihazı sadece oda havasını kurutmak ve nemini almak için sabit endüstriyel nem alma cihazı olarak ve teknik bilgilere ve güvenlik uyarılarına uyarak kullanınız.

Usulüne uygun kullanıma dahil olanlar:

- Aşağıdakilerin kurutulması ve neminin alınması:
 - Üretim sistemleri, yer altındaki odalar
 - Depolar, arşivler, laboratuvarlar
 - Boru kopması veya su baskınlarından sonra oluşan su hasarlarında odalar ve alanlar
- Aşağıdakilerin kuru tutulması:
 - Aletler, cihazlar, belgeler
 - Elektrikli bağlantı merkezleri
 - Yangına duyarlı mallar ve yükler, vb.

Öngörülebilir hatalı kullanım

- Cihazı ıslak ya da suyla kaplı bir zemin üzerine yerleştirmeyiniz.
- Cihazın üzerine örn. ıslak elbiseler gibi nesnelere koymayınız.
- Cihazı açık havada kullanmayınız.
- Cihazda kendi başınıza yapılan yapısal değişiklikler ve ekleme veya tadilat işlemleri yapmayınız.
- Usulüne uygun kullanımın dışındaki bir kullanım, makul şekilde öngörülebilir hatalı kullanım olarak kabul edilir.

Personelin niteliği

Bu cihazı kullanan kişiler:

- Nemli ortamlarda elektrikli cihazlarla çalışırken ortaya çıkabilecek tehlikeleri bilmeli.
- Başta Kullanım hatalarına ilişkin bilgiler – Güvenlik bölümü olmak üzere işletme kılavuzunu okumuş ve anlamış olmalıdır.

Muhafazanın açılmasını gerektiren bakım işlemleri, sadece soğutma ve iklimlendirme teknolojisi konusunda uzman şirketler veya Trotec tarafından gerçekleştirilmelidir.

Kalan tehlikeler



Elektrik gerilimine karşı uyarı

Elektrikli parçalar üzerindeki çalışmalar sadece yetkili bir uzman şirket tarafından gerçekleştirilmelidir!



Elektrik gerilimine karşı uyarı

Cihaz üzerinde gerçekleştirilecek tüm çalışmalardan önce elektrik fişini prizden çıkartınız!
Elektrik fişine nemli ya da ıslak elle dokunmayınız.
Elektrik fişinden tutarak elektrik kablosunu elektrik prizinden çekiniz.



Uyarı

Eğitimsiz kişiler tarafından amacına veya usulüne uygun olmayan şekilde kullanılması durumunda bu cihaz çeşitli tehlikelere neden olabilir! Personel niteliklerine dikkat ediniz!



Uyarı

Devrilen bir cihaz sizi yaralayabilir! **Cihazı taşımak ve monte etmek için ikinci bir kişiden yardım alınız.**
Kaldırılmış bir cihazın altında durmayınız. Cihazın yeterli düzeyde sağlam bir şekilde duvara sabitlendiğinden emin olunuz.



Uyarı

Cihaz bir oyuncak değildir ve çocukların eline geçmemelidir.



Uyarı

Boğulma tehlikesi!
Ambalaj malzemesini dikkatsizce etrafta bırakmayınız.
Çocuklar için tehlikeli bir oyuncuğa dönüşebilir.

Acil durumda yapılması gerekenler

1. Acil bir durumda cihazı şebeke beslemesinden ayırınız:
Elektrik fişinden tutarak elektrik kablosunu elektrik prizinden çekiniz.
2. Arızalı bir cihazı tekrar elektrik şebekesine bağlamayınız.

Cihaz fonksiyonlarıyla ilgili tanıtıcı ve temel bilgiler

Cihaz açıklaması

DH serisi nem alma cihazları, yoğuşma prensibi ile odalarda otomatik bir nem alma işlemi gerçekleştirmesini sağlar.

Fan, nemli oda havasını hava girişinden evaporatör ve arkasında yer alan kondenser üzerinden emer. Oda havası, soğuk evaporatörde sıcaklığı çığ noktasının altına düşene kadar soğutulur. Havada bulunan su buharı, yoğuşmuş veya karlanmış olarak evaporatör kanatlarının üzerine çöker. Kondenserde, nemi alınmış ve soğutulmuş hava tekrar ısıtılır ve oda sıcaklığının yaklaşık 5 °C üzerinde bir sıcaklıkla tekrar dışarıya üflenir.

Bu şekilde hazırlanan kuru hava, hava çıkışı üzerinden yeniden oda havasıyla karışır. Cihazın sağladığı sürekli oda havası sirkülasyonu nedeniyle kurulum alanındaki nem azalır. Yoğuşan su, hava sıcaklığı ve bağıl neme bağlı olarak sürekli şekilde ya da sadece periyodik buz çözme aşamaları sırasında, ön montajı yapılmış drenaj tahliye hortumundan geçerek damlar ve cihazdan tahliye edilir.

Cihazın iç kısmında, istenen nemi ayarlamak için ayar düğmeli bir higrostat bulunur. Dış gövde çıkartıldıktan sonra bu ayar düğmesine ulaşılabilir.

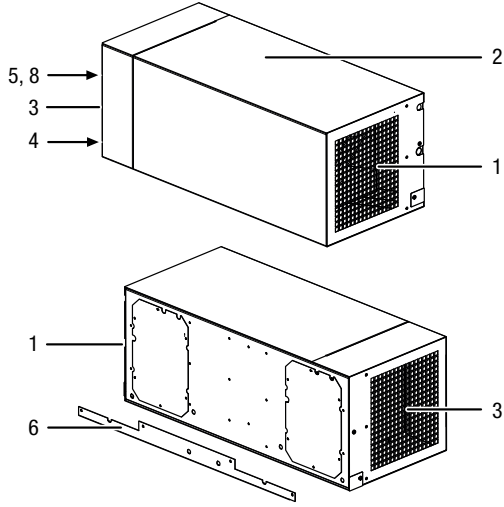
Cihaz, bağıl nemi yaklaşık % 30'a varan bir oranda azaltmaya olanak sağlar.

İşletim sırasında oluşan ısı ışınımı, oda sıcaklığını biraz arttırabilir.

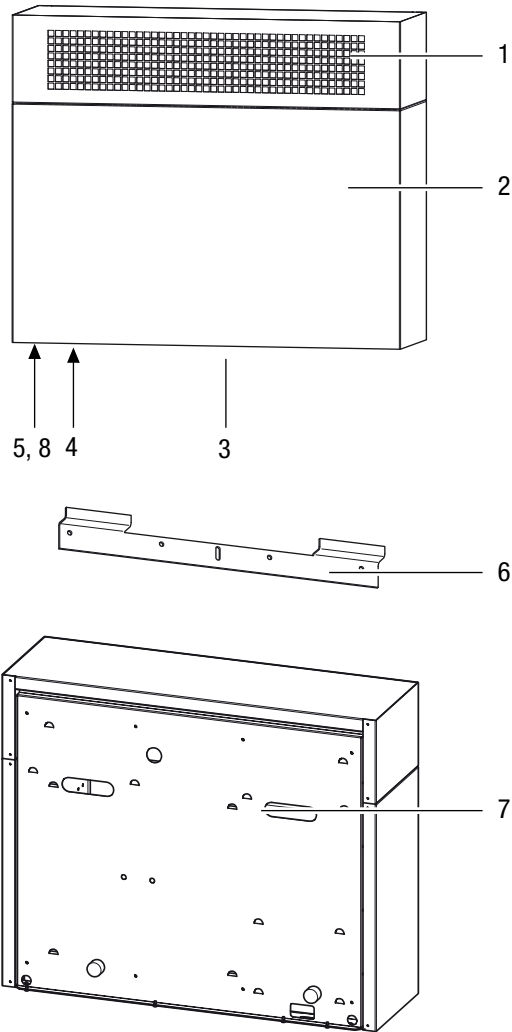
Havadaki yüksek bir nem oranı (% 70 bağıl nem değerinden itibaren), küf mantarları ve çürüme için ideal bir beslenme zeminedir. Fakat oda havası çok kuru da olmamalıdır (< % 40 bağıl nem). Örn. deri veya kauçuk gibi malzemeler gözenekleşir, ağaçlar kırılma eğilimi ve çatlamaya elverişli hâle gelir.

Cihazın görünümü

DH 15



DH 30 / DH 60



No.	Tanım
1	Hava çıkışı
2	Dış gövde
3	Hava girişi
4	Yoğuşma tahliye hortumunun hortum bağlantısı (cihazın içinde)
5	Higrostat ayar düğmesi (cihazın içinde değişiklik yapmaya karşı korumalıdır)
6	Duvar aparatı
7	Askı
8	MODE (MOD) şalteri

Taşıma ve nakliye sırasında dikkat edilecek hususlar

Not

Düzgün olmayan bir şekilde depolar veya taşırsanız cihaz hasar görebilir. Cihazın taşınması ve depolanmasıyla ilgili bilgilere dikkat ediniz.

Taşıma

DH 15 / DH 30'u taşımak için mutlaka ikinci bir kişiden yardım alınız. DH 60'ı taşımak için mutlaka üçüncü bir kişiden yardım alınız. Cihazı tek başınıza taşımayı denemeyiniz. Kaldırmak için bir forklift, gerekirse kaldırma arabası kullanınız.

Her taşıma işleminden **önce** şu uyarılara dikkat ediniz:

- Elektrik fişinden tutarak elektrik kablosunu elektrik prizinden çekiniz.
- Gerekirse, kalan yoğuşma suyunu cihazdan boşaltınız.
- Elektrik kablosunu çekme halatı olarak kullanmayınız.

Her taşıma işleminden **sonra** şu uyarılara dikkat ediniz:

- Cihazı, taşıma işleminden sonra dik olarak yerleştiriniz.
- Yatay konumdaki taşımadan sonra, soğutma gazının kompresörde birikebilmesi için cihazı 12 ila 24 saat süreyle durdurunuz. Cihazı ancak 12 ila 24 saat sonra tekrar çalıştırınız! Aksi takdirde kompresör hasar görebilir ve cihaz artık çalışmayabilir. Bu durumda garanti talepleri geçersiz olur.

Depolama

Her depolama işleminden **önce** şu uyarılara dikkat ediniz:

- Gerekirse, kalan yağuşma suyunu cihazdan boşaltınız.
- Elektrik fişinden tutarak elektrik kablosunu elektrik prizinden çekiniz.

Cihazı kullanmadığınız zamanlarda aşağıdaki depolama koşullarına uyunuz:

- Cihazı kuru, donmaya ve ısıya karşı korunmuş şekilde depolayınız.
- Gerekirse, içeri giren toza karşı cihazı bir kılıfla koruyunuz.
- Cihazdaki hasarları önlemek için, cihazın üstüne başka cihazlar veya nesnelere koymayınız.

Bağlantı veya montaj

Teslimat kapsamı

- 1 x cihaz
- 1 x duvar aparatı
- 1 x drenaj tahliye hortumu, çap 10 mm
- 1 x kılavuz

Cihazın ambalajından çıkartılması

1. Kartonu açınız ve cihazı çıkartınız.
2. Ambalajı cihazdan komple çıkartınız.
3. Elektrik kablosunu komple açınız. Elektrik kablosunun zarar görmemiş olmasına dikkat ediniz ve açarken kabloya zarar vermeyiniz.

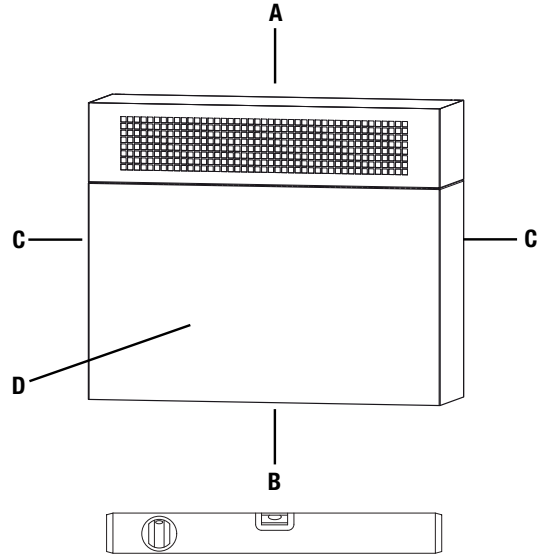
Montaj

DH 15 / DH 30'u takmak için mutlaka ikinci bir kişiden yardım alınız. DH 60'ı takmak için mutlaka üçüncü bir kişiden yardım alınız. Cihazı tek başınıza monte etmeyi denemeyiniz. Kaldırmak için bir forklift, gerekirse kaldırma arabası kullanınız.

Aşağıdaki bilgilere dikkat ediniz:

- Cihazı monte ederken ısı kaynaklarına yeterli mesafe bırakınız.
- Cihazın ıslak yerlerde montajı sırasında, cihazı, yönetmeliklere uygun bir kaçak akım koruma tertibatı (RCD = Residual Current protective Device) ile yerinde emniyete alınız.
- Kablo uzatmalarının tamamen açılmış ve çözülmüş durumda olduğundan emin olunuz.
- Elektrik fişini düzgün bir şekilde topraklanmış prize takınız.

- Cihazın montajı sırasında, Teknik Bilgiler bölümü uyarınca komşu duvarlarla ve nesnelere arasında bırakılacak minimum mesafelere dikkat ediniz.

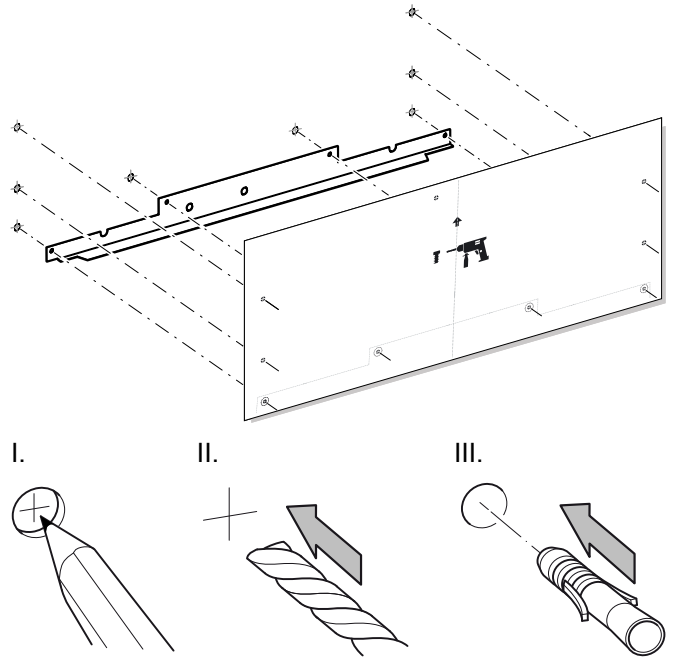


Cihazı aşağıda açıklandığı şekilde monte ediniz.

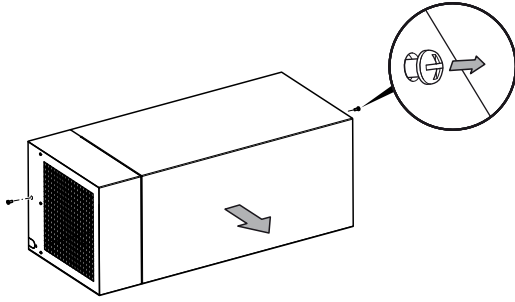
Cihazın ağırlığına (bkz. teknik bilgiler) ve duvarın özelliğine uygun civatalar ve dübellere seçiniz.

DH 15

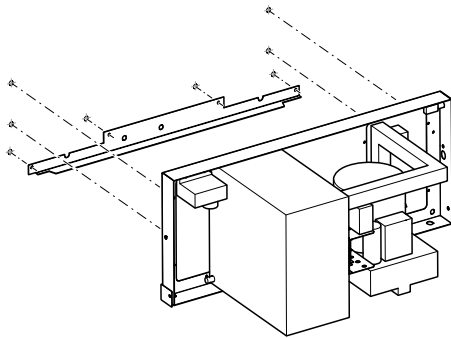
1. Delikleri çiziniz.
2. Duvarda delikler açınız.
3. Deliklere uygun dübellere yerleştiriniz.



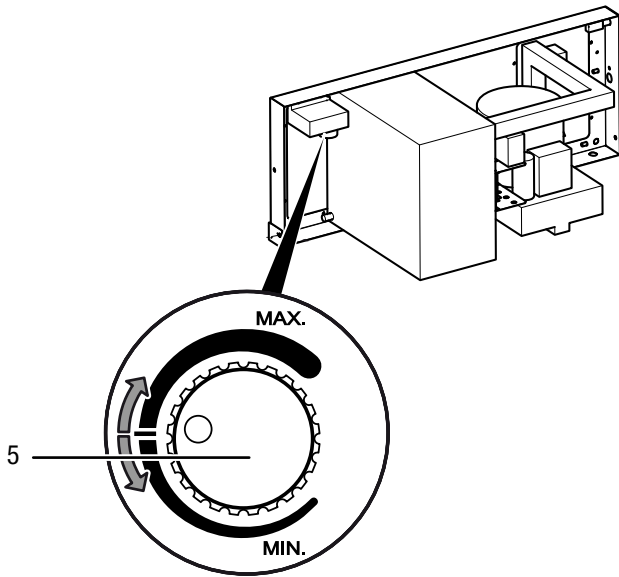
4. Dış gövdeyi çıkartınız.



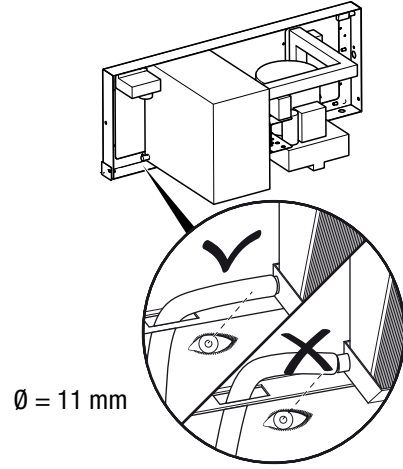
5. Rayı ve cihazı duvara vidalayınız.



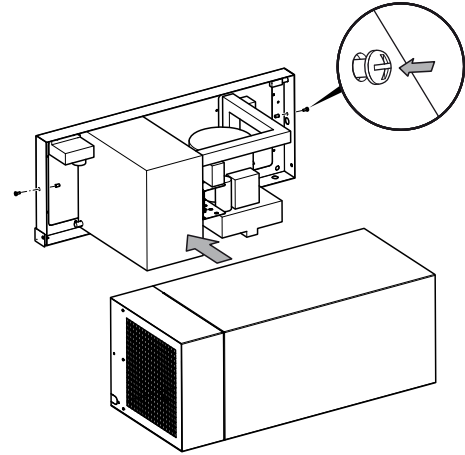
6. Ayar düğmesini (5) istediğiniz neme ayarlayınız.



7. Drenaj tahliye hortumunun doğru oturup oturmadığını kontrol ediniz. Drenaj tahliye hortumu bükülmemelidir.

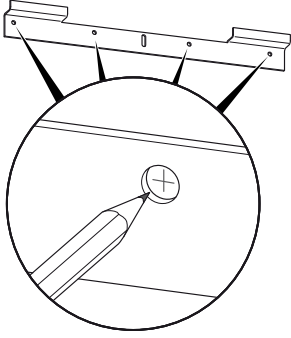


8. Dış gövdeyi cihazın üzerine oturtunuz.

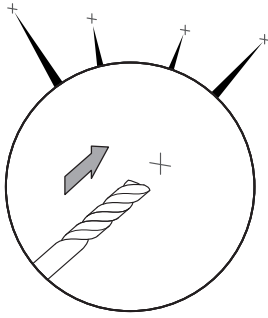


DH 30 / DH 60

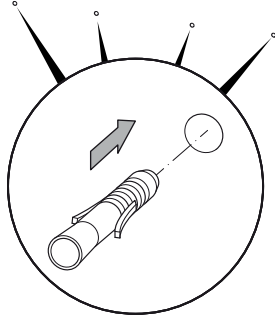
1. Delikleri çiziniz.



2. Duvarda delikler açınız.

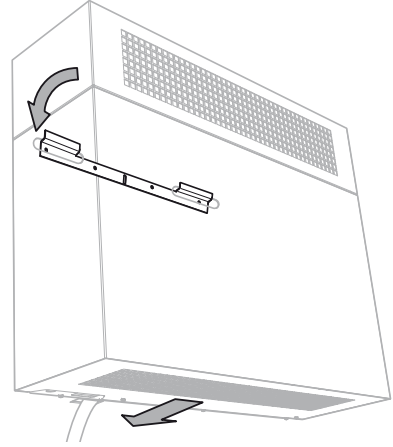


3. Deliklere uygun dübelleri yerleştiriniz.

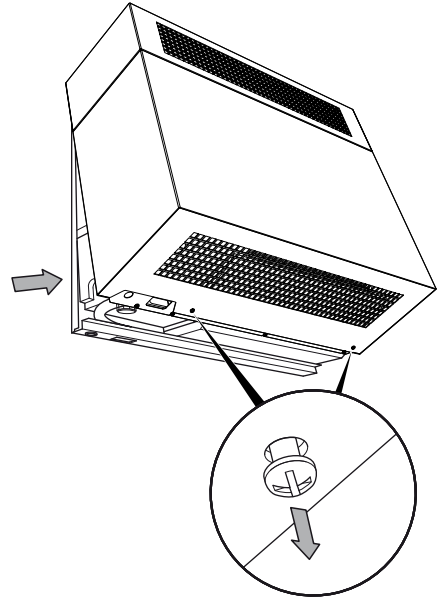


4. Rayı duvara vidalayınız.

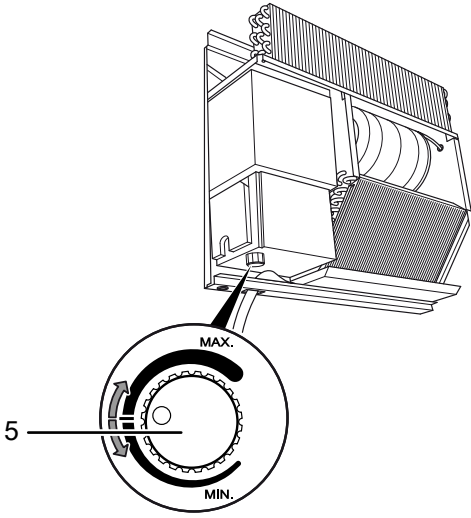
5. Cihazı, askıların üzerinden duvar aparatına asınız. Bunun için bir veya iki kişiden yardım alınız ve uygun bir kaldırma aracı kullanınız.



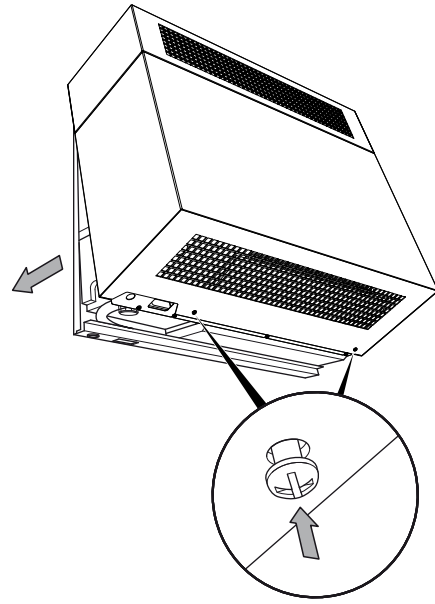
6. Dış gövdeyi çıkartınız.



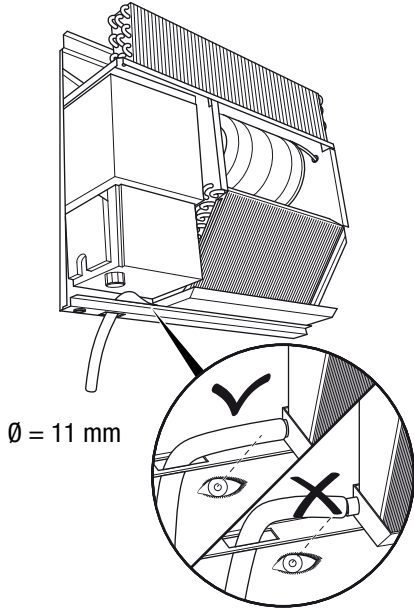
7. Ayar düğmesini (5) istediğiniz neme ayarlayınız.



9. Dış gövdeyi cihazın üzerine oturtunuz.



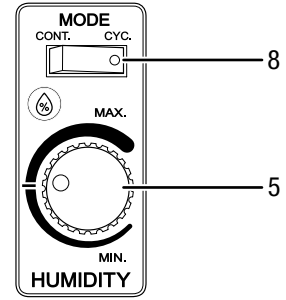
8. Drenaj tahliye hortumunun doğru oturup oturmadığını kontrol ediniz. Drenaj tahliye hortumu bükülmemelidir.



Kullanım

- Cihaz, çalıştırdıktan sonra tam otomatik şekilde çalışır.
- Entegre sensörün nemi doğru şekilde belirleyebilmesi için, fan, cihaz kapatılana kadar sürekli olarak çalışır.
- Kapıları ve pencereleri açık tutmayınız.

Kumanda elemanları



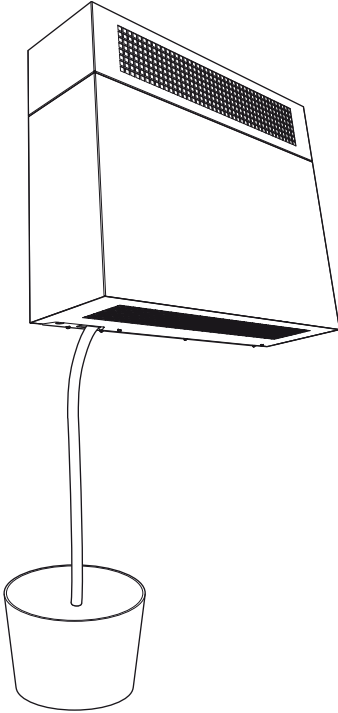
No.	Tanım	Anlamı
5	Ayar düğmesi	İstlenen nemin ayarlanması
8	MODE (MOD) şalteri	İstlenen çalışma modunun ayarlanması: CONT. (SÜREKLİ) = Fan sürekli çalışır CYC. (ÇEVİRİM) = Fan, kompresörle birlikte açılır ve kapanır

Drenaj tahliye hortumunun d şenmesi

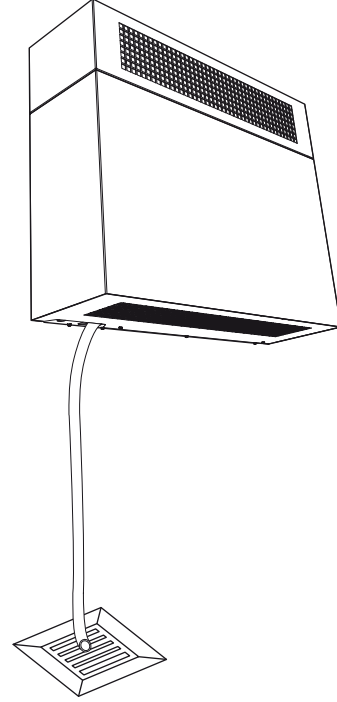
Not:

Cihaz teslim edilirken drenaj tahliye hortumu monte edilmiř durumdadır.

1. Drenaj tahliye hortumunun cihaza d zg n řekilde baėlandıėından ve hasarsız olduėundan emin olunuz.
2. Drenaj tahliye hortumunun ucunu uygulama durumuna baėlı olarak řu řekilde yerleřtiriniz:
 - ⇒ Yeterli ebatta bir hazneyi (en az 20 litre) cihazın yanına koyunuz ve hortum ucunu haznenin iine doėru yerleřtiriniz. Haznenin doluluk seviyesini d zenli olarak kontrol ediniz.



- ⇒ Yoėuřma drenaj tahliye hortumunun ucunu bir su giderinin yakınına yerleřtiriniz. B y k mesafeler iin, aynı tipte daha uzun bir hortum da kullanılabilir.



3. Drenaj tahliye hortumunu tıkanma veya b k lme aısından d zenli olarak kontrol ediniz.

Harici yoėuřma pompası (opsiyonel)

Cihaz, opsiyonel olarak bir harici yoėuřma pompası ile alıřtırılabilir.

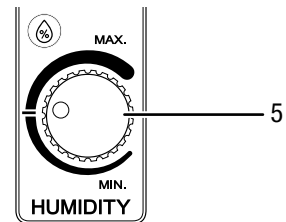
Bu pompa, Trotec'ten 6.100.000.019  r n numarasıyla temin edilebilir.

Cihazın alıřtırılması

1. Yoėuřma tahliye hortumunun doėru baėlandıėından ve kurallara uygun řekilde d řendiėinden emin olunuz. Takılıp d řme yerlerinin oluřmamasını saėlayınız.
2. Yoėuřma tahliye hortumunun b k lmemiř veya sıkıřmamıř olduėundan ve yoėuřma tahliye hortumunun  zerine hibir nesnenin durmadıėından emin olunuz.
3. Yoėuřma suyunun d zg n řekilde dıřarı akabileceėinden emin olunuz.
4. Elektrik fiřini d zg n bir řekilde topraklanmıř prize takınız.

Oda neminin ayarlanması

Higrostatın ayar d ėmesinden (5) istediėiniz nemi ayarlayınız.



Otomatik buz çözme

Oda sıcaklığı 15 °C'nin altındaysa, nem alma işlemi esnasında ısı eşanjörü buzlanır. Bu durumda cihaz otomatik bir buz çözme işlemi gerçekleştirir. Buz çözme süresi, oda sıcaklığına bağlı olarak farklılık gösterebilir. Daha düşük sıcaklıklarda bu işlem daha uzun sürer.

Devre dışı bırakma



Elektrik gerilimine karşı uyarı

Elektrik fişine nemli ya da ıslak elle dokunmayınız.

- Elektrik fişinden tutarak elektrik kablosunu elektrik prizinden çekiniz.
- Kalan sıvıyı drenaj tahliye hortumundan boşaltınız.
- Cihazı, Kullanıcının kendi yapabileceği bakım, onarım veya ürünün temizliğine ilişkin bilgiler bölümünde anlatılanlara uygun şekilde temizleyiniz.
- Cihazı, "Taşıma ve nakliye sırasında dikkat edilecek hususlar" bölümünde anlatılanlara uygun şekilde depolayınız.

Cihazın enerji tüketimi açısından verimli kullanımına ilişkin bilgiler

Gereksiz enerji tüketimini önlemek için, cihazın sadece gerçek kullanım süresi boyunca açık kalmasına dikkat ediniz. Mevcutsa, cihazın kapatma otomatından faydalanınız.

Hatalar ve arızalar

Kusursuz işlevselliği temin etmek için, cihaz üretim esnasında defalarca kontrol edilmiştir. Buna rağmen arızalar ortaya çıkarsa cihazı aşağıdaki listeye göre kontrol ediniz.

Cihaz çalışmaya başlamıyor:

- Elektrik bağlantısını kontrol ediniz.
- Elektrik kablosunun hasarlı olup olmadığını kontrol ediniz.
- Yapı tarafındaki şebeke sigortasını kontrol ediniz.
- Önceden seçilen nem değerini higrostatın ayar düğmesinden kontrol ediniz. Kurulum yerindeki nem değeri, seçilen aralığın üzerinde olmalıdır. Önceden ayarlanmış olduğunuz nem değerini azaltınız.
- Soğutma ve iklimlendirme teknolojisi konusunda uzman bir şirket veya Trotec tarafından bir elektriksel kontrol gerçekleştirilmesini sağlayınız.

Cihaz çalışıyor ama yoğuşma suyu oluşmuyor:

- Drenaj tahliye hortumunun doğru oturup oturmadığını kontrol ediniz.
- Oda sıcaklığını kontrol ediniz. Teknik bilgilere göre cihazın izin verilen çalışma aralığına dikkat ediniz.
- Bağıl nemin teknik bilgilere uyduğundan emin olunuz.
- Önceden seçilen nem değerini higrostatın ayar düğmesinden kontrol ediniz. Kurulum yerindeki nem değeri, seçilen aralığın üzerinde olmalıdır. Önceden ayarlanmış olduğunuz nem değerini azaltınız.

Cihaz gürültü çıkarıyor, titriyor:

- Cihazın yatay konumda monte edilmiş olup olmadığını kontrol ediniz.
- Cihazın iç kısmının kirlenip kirlenmediğini kontrol ediniz. Gerekirse cihazın içini temizleyiniz.

Cihaz çok sıcak, gürültü çıkarıyor veya kapasitesi düştü:

- Hava girişlerinin kirlenip kirlenmediğini kontrol ediniz. Dışarıdaki kirleri temizleyiniz.
- Cihazın iç kısmının kirlenip kirlenmediğini kontrol ediniz. Gerekirse cihazın içini temizleyiniz.

Cihazınız kontrollerden sonra sorunsuz bir şekilde çalışmıyor mu?

Müşteri servisiyle temas kurunuz. Gerekirse cihazı onarım için soğutma ve iklimlendirme teknolojisi konusunda uzman bir şirket veya Trotec'e götürünüz.

Kullanıcının kendi yapabileceği bakım, onarım veya ürünün temizliğine ilişkin bilgiler

Periyodik bakım ile ilgili bilgiler

Bakım ve koruma aralığı	Her bağlantı veya montaj işleminden önce	Gerektiğinde	En azından 4 haftada bir	En azından 2 ayda bir	En azından 6 ayda bir	En azından her yıl
Emme ve dışarı üfleme açıklıklarını kirlenme ve yabancı cisimler açısından kontrol ediniz, gerekiyorsa temizleyiniz	X		X			
Dış temizlik		X				X
Cihazın iç kısmının kirlenip kirlenmediğini görsel olarak kontrol ediniz		X				X
Hasarlı olup olmadığını kontrol ediniz	X					X
Sabitleme civatalarını kontrol ediniz		X				X
Deneme çalışması						X
Opsiyonel yoğuşma pompası, yoğuşma teknesi veya yoğuşmalı nem alma cihazını boşaltınız		X				

Bakım ve koruma protokolü

Cihaz tipi:

Cihaz numarası:

Bakım ve koruma aralığı	1	2	3	4	5	6	7	8	9	10	11	12	13	14	15	16
Emme ve dışarı üfleme açıklıklarını kirlenme ve yabancı cisimler açısından kontrol ediniz, gerekiyorsa temizleyiniz																
Dış temizlik																
Cihazın iç kısmının kirlenip kirlenmediğini görsel olarak kontrol ediniz																
Hasarlı olup olmadığını kontrol ediniz																
Sabitleme civatalarını kontrol ediniz																
Opsiyonel yoğuşma pompasını ve kabı kontrol ediniz, gerekirse temizleyiniz																
Deneme çalışması																
Notlar																

1. Tarih:	2. Tarih:	3. Tarih:	4. Tarih:
İmza:	İmza:	İmza:	İmza:
5. Tarih:	6. Tarih:	7. Tarih:	8. Tarih:
İmza:	İmza:	İmza:	İmza:
9. Tarih:	10. Tarih:	11. Tarih:	12. Tarih:
İmza:	İmza:	İmza:	İmza:
13. Tarih:	14. Tarih:	15. Tarih:	16. Tarih:
İmza:	İmza:	İmza:	İmza:

Bakıma başlanmadan önce yapılacak işlemler



Elektrik gerilimine karşı uyarı

Elektrik fişine nemli ya da ıslak elle dokunmayınız.

- Elektrik fişinden tutarak elektrik kablosunu elektrik prizinden çekiniz.



Elektrik gerilimine karşı uyarı

Elektrik sistemi veya iklimlendirme teknolojisindeki bakım işlemleri, sadece soğutma ve iklimlendirme teknolojisi konusunda uzman şirketler veya Trotec tarafından gerçekleştirilmelidir.

Dış gövdenin temizlenmesi

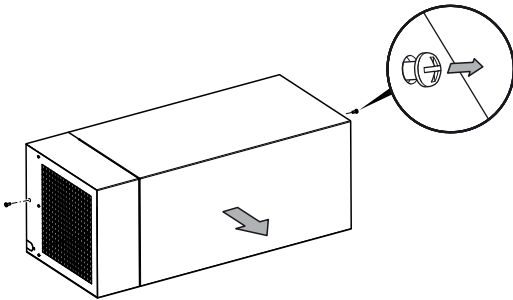
Dış gövdeyi nemli, yumuşak, hav bırakmayan bir bezle temizleyiniz. Dış gövdenin içine nem girmemesine dikkat ediniz. Elektrikli parçaların nemle temas etmemesine dikkat ediniz. Bezi nemlendirmek için örn. temizleme spreyi, çözücü madde, alkol içeren temizleyiciler veya aşındırıcı maddeler gibi agresif temizlik maddeleri kullanmayınız.

Cihazın içinin temizlenmesi

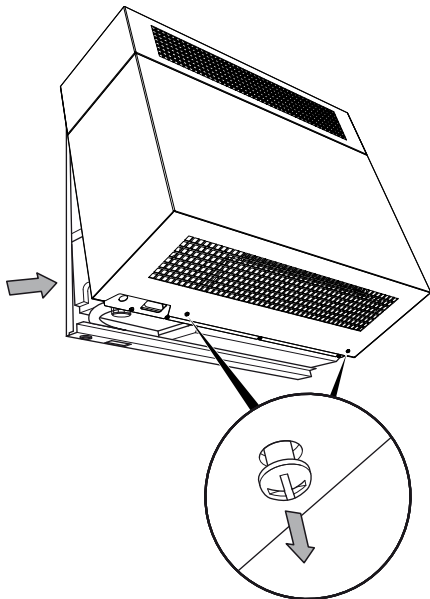
Bu çalışmayı yılda en az bir kez yapınız.

1. Dış gövdeyi çıkartınız.

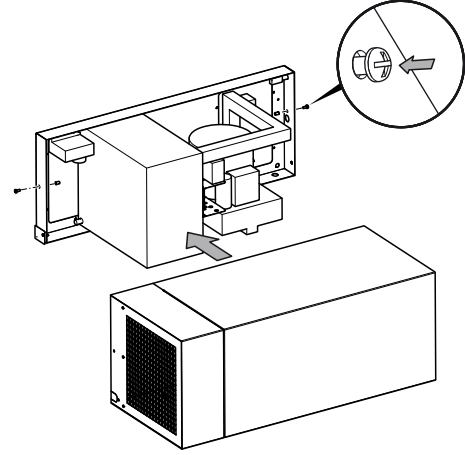
⇒ DH 15



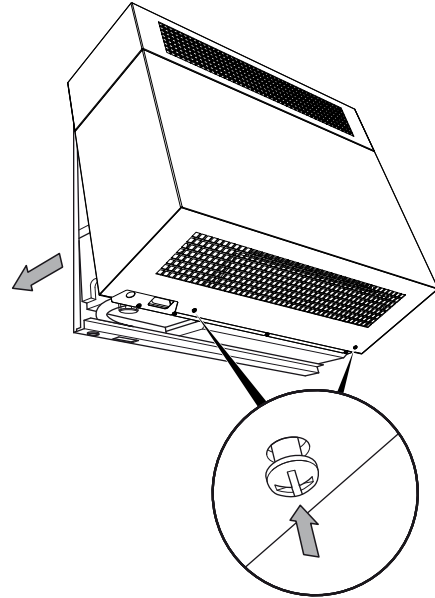
⇒ DH 30 / DH 60



2. Cihazın iç kısmındaki kaba kirleri temizleyiniz. Gerekirse basınçlı hava veya ılık sabunlu suyla cihazın içini temizleyiniz.
3. Dış gövdeyi cihazın üzerine oturtunuz.
⇒ H 15



⇒ DH 30 / DH 60



Soğutma gazı devir daimi

- Tüm soğutma gazı devir daimi bakım gerektirmeyen, hermetik olarak kapalı bir sistemdir ve sadece soğutma ve iklimlendirme teknolojisi konusunda uzman şirketler veya Trotec tarafından bakıma tabi tutulabilir veya onarılabilir.

Bakım, onarım ve kullanımda uyulması gereken kurallar



Uyarı

Dış gövdenin açılmasını gerektiren periyodik bakım çalışmaları ve onarımlarda Trotec müşteri servisine başvurunuz. Kurallara aykırı şekilde açılan cihazlar her türlü garanti kapsamı dışındadır ve garanti talepleri geçersiz olur.

Servis istasyonları

Aşağıdaki bilgiler sadece Türkiye için geçerlidir:

Trotec Endüstri Ürünleri Tic.Ltd.Sti.

Oruçreis Mh., Giyimkent Cd.,

14. Sok. No.61, Giyimkent Sitesi

34235 Esenler/İstanbul

Telefon: +90 212 438 56 55

Üretici ve ithalatçı firmanın unvanı, adres ve telefon numarası

İthalatçı (sadece Türkiye için geçerlidir):

Trotec Endüstri Ürünleri Tic.Ltd.Sti.

Oruçreis Mh., Giyimkent Cd.,

14. Sok. No.61, Giyimkent Sitesi

34235 Esenler/İstanbul

Telefon: +90 212 438 56 55

Faks: +90 212 438 56 51

Üretici:

Trotec GmbH

Grebbener Straße 7

D-52525 Heinsberg

Telefon: +49 2452 962-400

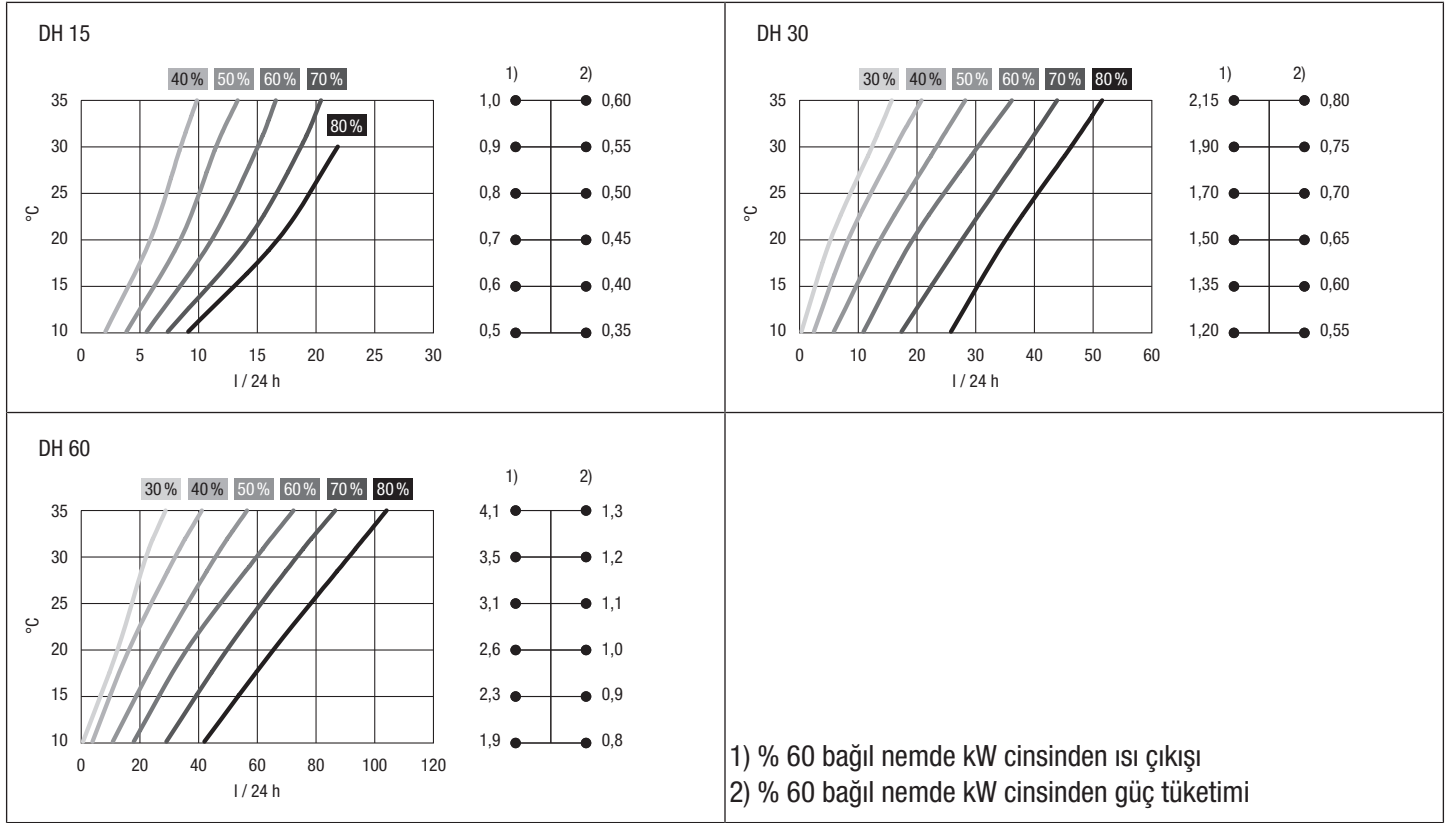
Faks: +49 2452 962-200

E-posta: info@trotec.de

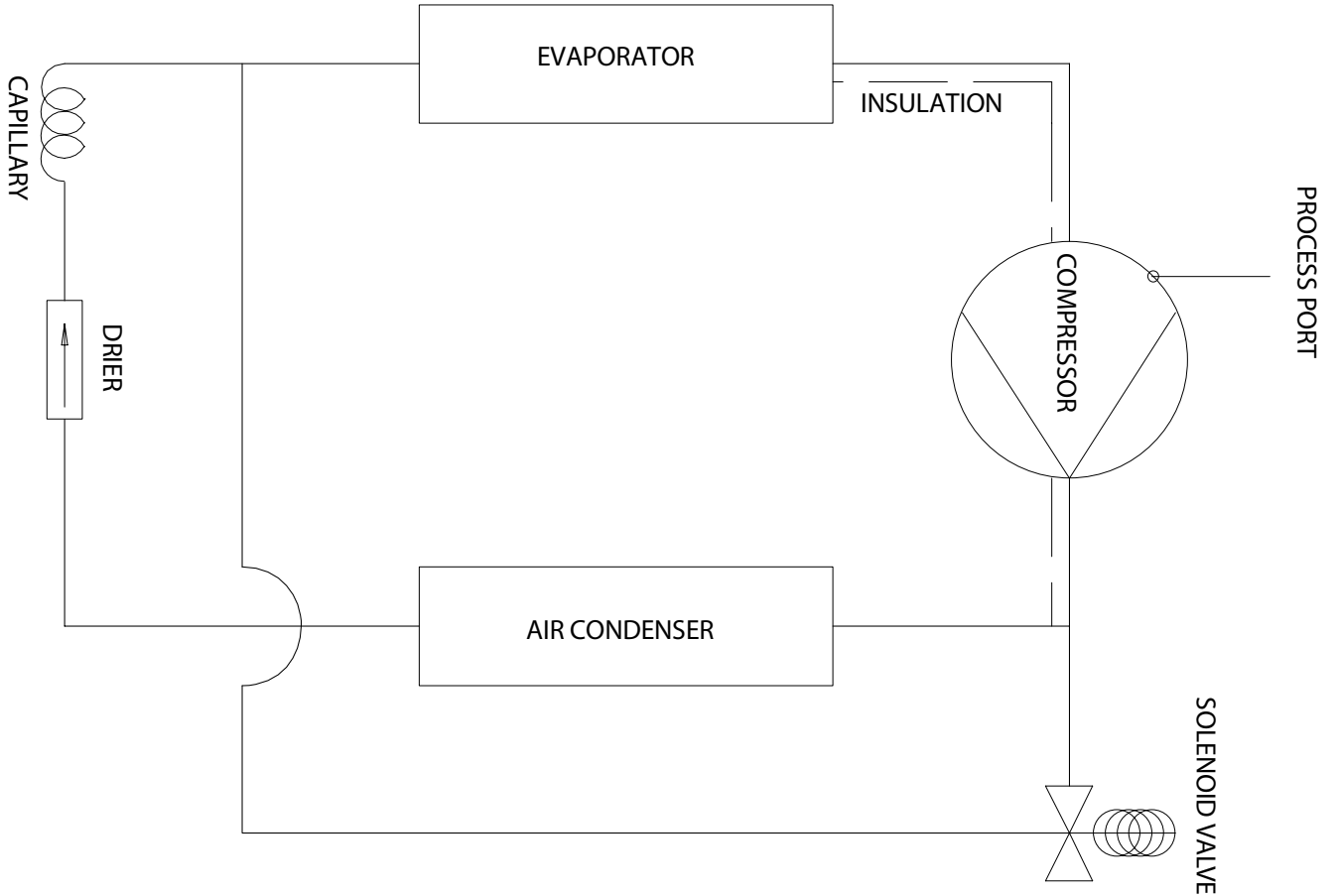
Teknik ek
Teknik bilgiler

Parametre	DH 15	DH 30	DH 60
Nem alma kapasitesi	bkz. nem alma diyagramları		
Şebeke bağlantısı	220-240 V ~50 Hz	220-240 V ~50 Hz	220-240 V ~50 Hz
Elektrik kablosu	CEE 7/7 / l = 3,5 m	CEE 7/7 / l = 3,5 m	CEE 7/7 / l = 3,5 m
Güç tüketimi	657 W	922 W	1,523 kW
Nominal/pik akım	3,7 A / 18 A	4,2 A / 15,8 A	7,5 A / 30 A
Isı kaybı	0,9 kW	1,9 kW	3,5 kW
Performans katsayısı	1,6	2,5	2,9
Soğutma gazı	R-407C	R-407C	R-407C
GWP faktörü	1.773,85	1.773,85	1.773,85
CO ₂ eşdeğeri	0,851 t	0,887 t	1,419 t
Soğutma gazı miktarı	480 g	500 g	800 g
Hava miktarı (serbest üflenen)	225 m ³ /saat	635 m ³ /saat	1165 m ³ /saat
3 m'deki ses basınç seviyesi	49 dB(A)	52 dB(A)	54 dB(A)
Sıcaklık çalışma aralığı	5 ila 40 °C	5 ila 40 °C	5 ila 40 °C
Bağıl nem ayar aralığı	% 30 ila % 60 bağıl nem		
İzin verilen maks. bağıl nem	% 90 bağıl nem		
Ağırlık	37 kg	47 kg	70 kg
Boyutlar (Uzunluk x Genişlik x Yükseklik) duvar aparatı dahil	365 x 840 x 330 mm	255 x 790 x 651 mm	255 x 1253 x 651 mm
Duvarlarla / nesnelere aradaki minimum mesafe:			
	A: üst: 12,5 cm	12,5 cm	12,5 cm
	B: alt: 12,5 cm	12,5 cm	12,5 cm
	C: yan: 12,5 cm	12,5 cm	12,5 cm
	D: öne doğru: 12,5 cm	12,5 cm	12,5 cm

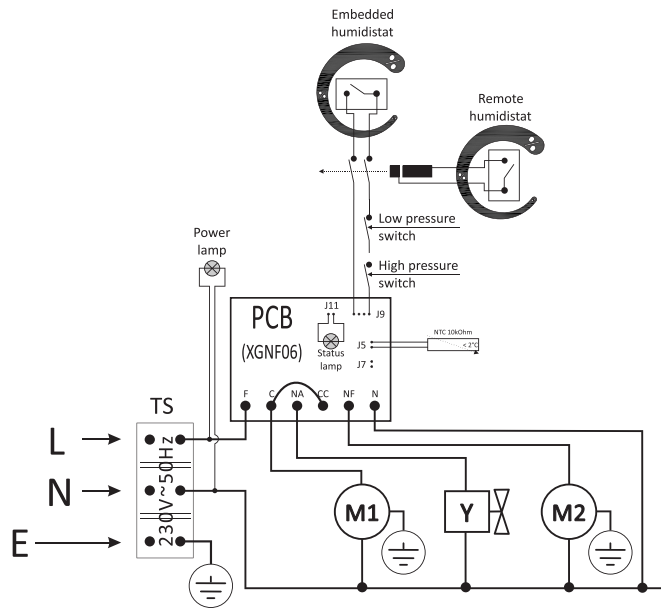
Nem alma diyagramları



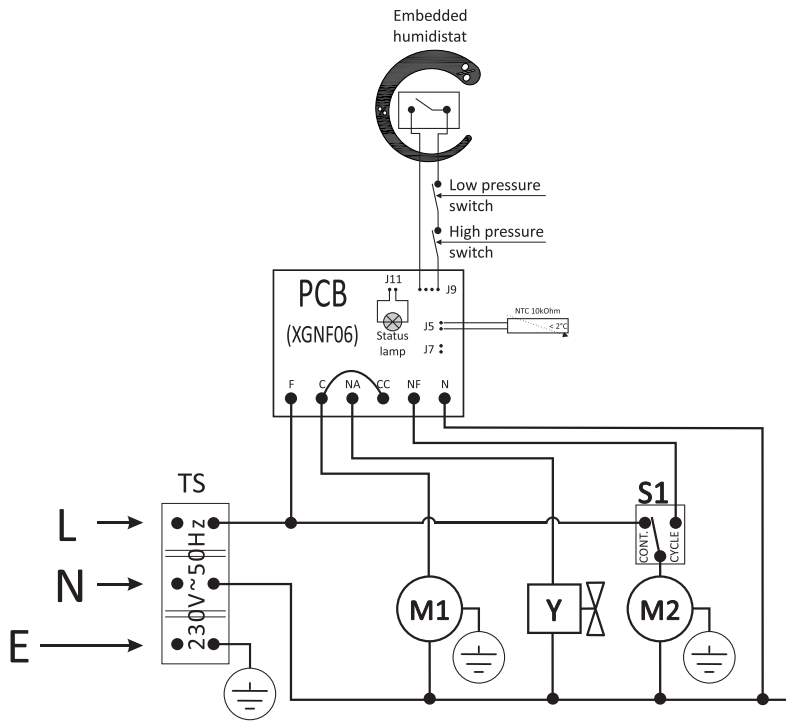
Soğuk devir daim sisteminin diyagramı



DH 15 devre şeması



DH 30 / DH 60 devre şeması

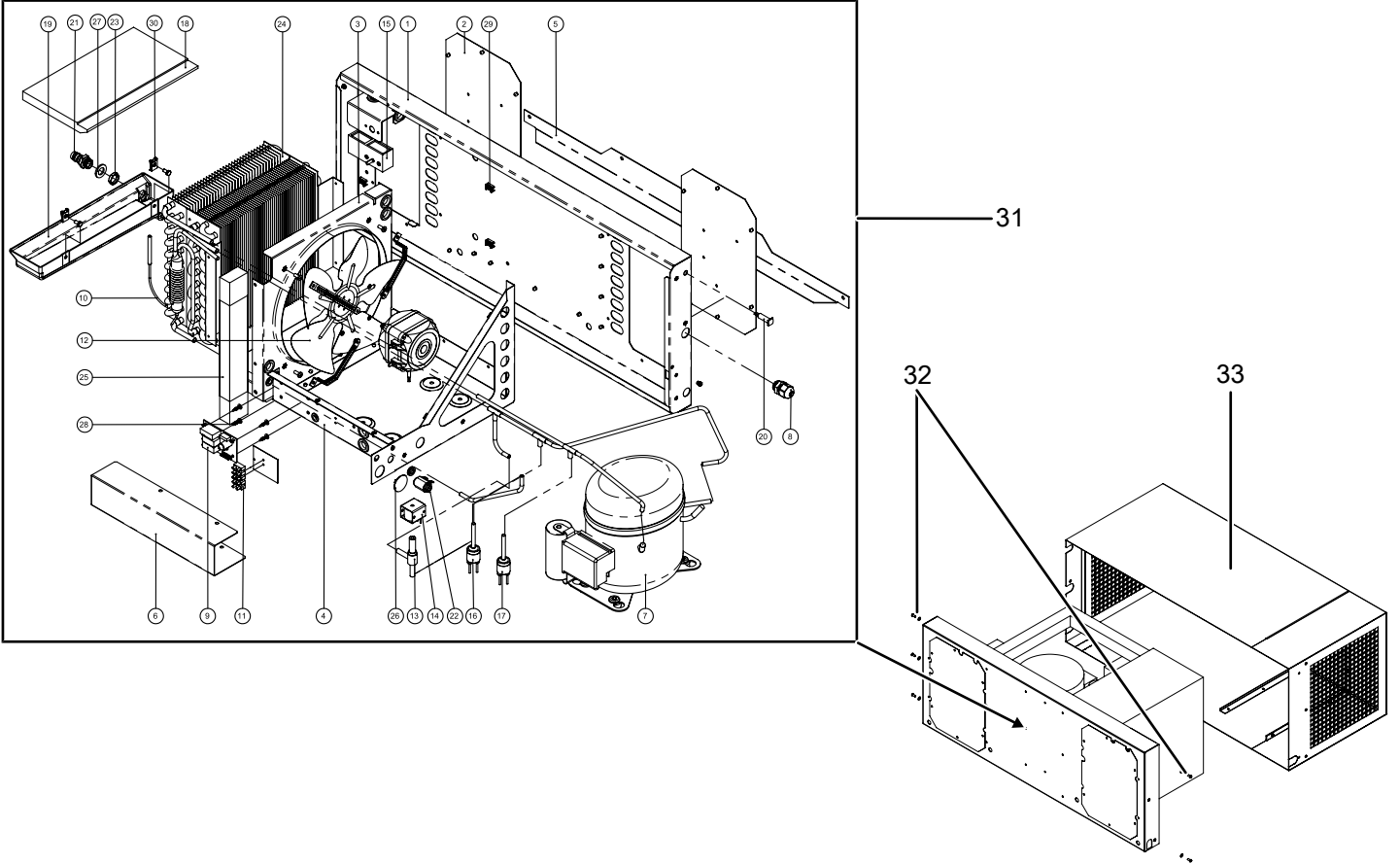


DH 15 parça şeması



Bilgi

Yedek parçaların pozisyon numaraları, işletme kılavuzunda parçalar için kullanılan pozisyon numaralarından farklıdır.



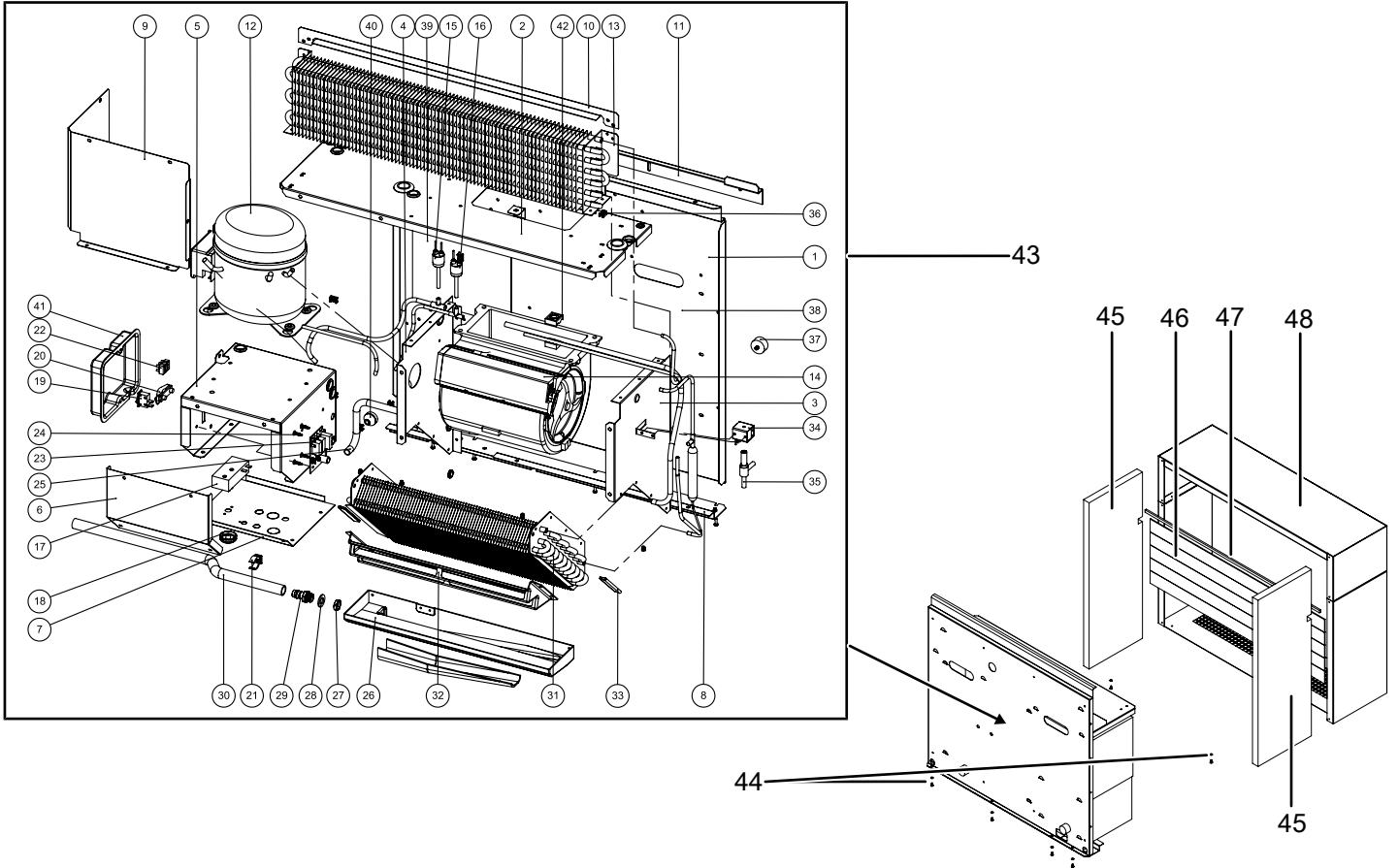
NO.	SPARE PART	QTY.	NO.	SPARE PART	QTY.
1	Structural Back	1	18	Isulation EPS	1
2	Structural cover back	2	19	Water Pan	1
3	Ventilation duct	1	20	Tank Warning Lamp	1
4	Base Plate	1	21	Racord 3/8"G	1
5	Wall Support	1	22	Remote humidistat socket	1
6	Electrical control cover	1	23	Nut 3/8"G	1
7	Compressor	1	24	Heat exchanger Kit	1
8	Cable gland	1	25	Placa Espuma 255x45x25	2
9	Electronic Controller	1	26	Cover insert Ø22	1
10	Defrost Sensor	1	27	O'Ring TPE Ø25 x Ø14 x 2.5	1
11	Terminal strip 5W	1	28	PCB spacer	4
12	Fan motor Ø250 (complete assembly)	1	29	Cable tie mounts	12
13	Defrost valve	1	30	Speed nut	1
14	Defrost valve coil	1	31	Basic device	1
15	Hygrostat	1	32	Screw (DIN 7380 - M4x10) with washer (DIN 125 - AØ4,3)	5
16	High pressure switch	1	33	Housing Z-EK-DH15	1
17	Low pressure switch	1			

DH 30 parça şeması



Bilgi

Yedek parçaların pozisyon numaraları, işletme kılavuzunda parçalar için kullanılan pozisyon numaralarından farklıdır.



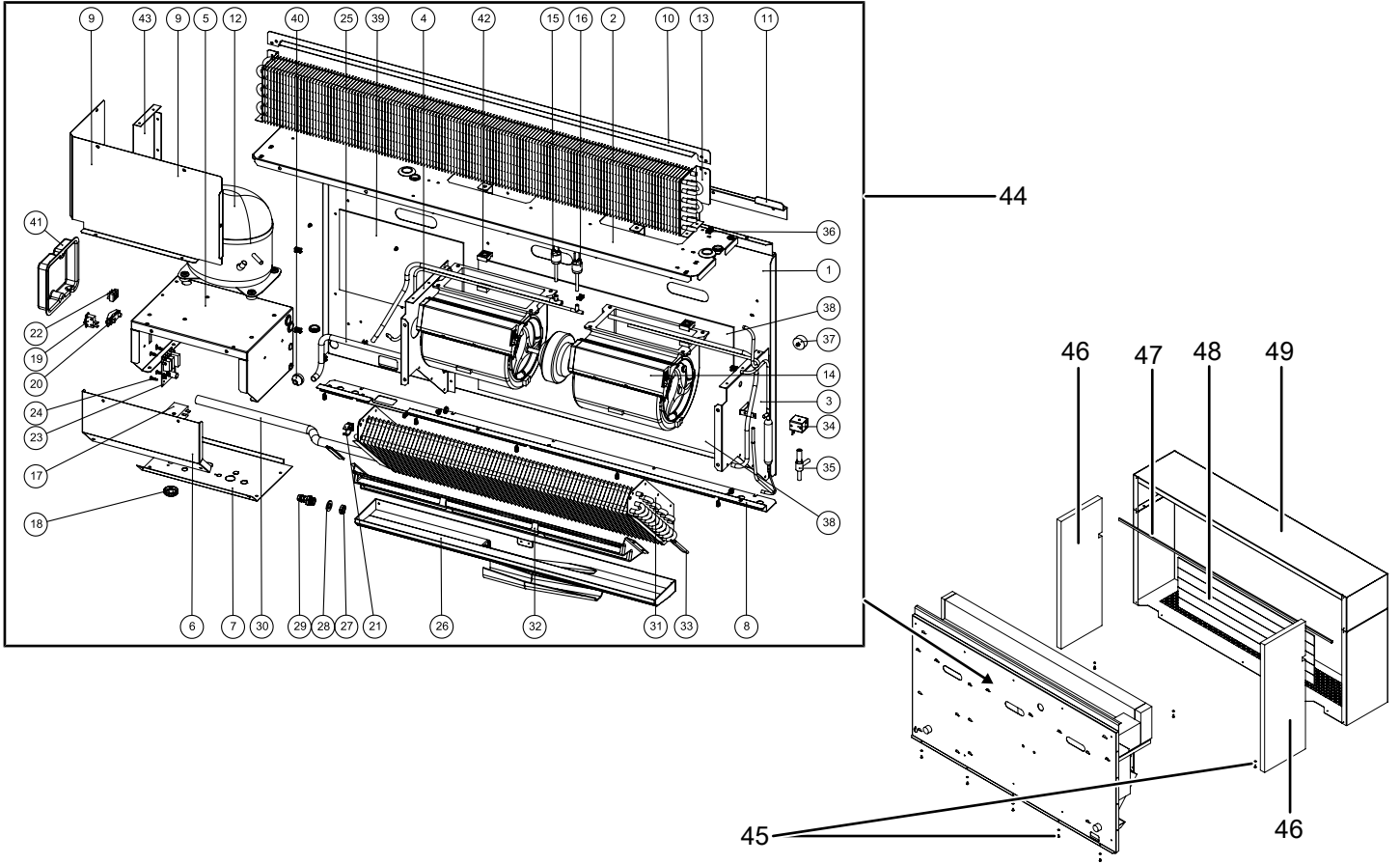
NO.	SPARE PART	QTY.	NO.	SPARE PART	QTY.
1	Structural Back	1	25	Humidistat venting hose	1
2	Condensing coil base plate	1	26	Water pan	1
3	Right side panel	1	27	Nut for hose fitting	1
4	Left side panel	1	28	Sealing washer	1
5	Compressor base plate	1	29	Hose	1
6	Control's cover	1	30	Hose	1
7	Dashboard	1	31	Evaporating coil	1
8	Botton housing profile	1	32	Drops tray	1
9	Compressor cover	1	33	Edge profile	2
10	Condensing coil insulating profile	1	34	Defrost valve coil	1
11	Wall bracket	1	35	Defrost valve	1
12	Compressor	1	36	Cable tie mount	8
13	Condensing coil	1	37	Absorver feet	2
14	Fan	1	38	Insulation foam	1
15	Low pressure switch	1	39	Acoustic insulation foam	1
16	High pressure switch	1	40	Cable Gland	1
17	Humidistat	1	41	Power supply cover	1
18	Humidistat knob	1	42	Copper tube bracket	2
19	Fan mode switch	1	43	Basic device	1
20	Cable clamp	1	44	Screw (DIN 7985 - M4 x 8) with washer (detent-edged washer SKK4 Ø4,3xØ8,2x1,2)	2
21	Pipe clip	1	45	Insulation	2
22	Terminal strip	1	46	self-adhesive sealing tape (B/H=50/3mm L=785mm)	5
23	Electronic controller	1	47	self-adhesive sealing tape (B/H=9/6mm L=785mm)	1
24	PCB spacer	4	48	Housing SBG-01954-01	1

DH 60 parça şeması



Bilgi

Yedek parçaların pozisyon numaraları, işletme kılavuzunda parçalar için kullanılan pozisyon numaralarından farklıdır.



NO.	SPARE PART	QTY.	NO.	SPARE PART	QTY.
1	Structural Back	1	26	Water pan	1
2	Condensing coil base plate	1	27	Nut for hose fitting	1
3	Right side panel	1	28	Sealing washer	1
4	Left side panel	1	29	Hose	1
5	Compressor base plate	1	30	Hose 5/8"	1
6	Control cover	1	31	Evaporator coil	1
7	Dashboard	1	32	Drops tray	1
8	Botton housing profile	1	33	Edge profile	2
9	Compressor cover	1	34	Defrost valve coil	1
10	Condensing coil insulating profile	1	35	Defrost valve	1
11	Wall bracket	1	36	Cable tie mount	12
12	Compressor	1	37	Absorver feet	2
13	Condensator coil	1	38	Insulation foam	1
14	Fan	1	39	Acoustic insulation foam	1
15	Low pressure switch	1	40	Cable Gland	1
16	High pressure switch	1	41	Power supply cover	1
17	Humidistat	1	42	Copper tube bracket	4
18	Humidistat knob	1	43	Compressor strength support	1
19	Fan mode switch	1	44	Basic device	1
20	Cable clamp	1	45	Screw (DIN 7985 - M4 x 10) with washer (detent-edged washer Ø4,3xØ8,2x1,2)	3
21	Pipe clip	1	46	Insulation	2
22	Terminal strip	1	47	self-adhesive sealing tape (B/H=9/6mm L=1250mm)	1
23	Electronic controller	1	48	self-adhesive sealing tape (B/H=50/3mm)	5
24	PCB spacer	4	49	Housing SBG-01953-01	1
25	Humidistat venting hose	1			

Kullanım sırasında insan veya çevre sağlığına tehlikeli veya zararlı olabilecek durumlara ilişkin uyarılar



Elektronik cihazlar evsel atık değildir ve Türkiye'de, elektrikli ve elektronik cihazlar hakkındaki Elektrikli ve Elektronik Teçhizat Atıkları Direktifi'ne (EETA) göre uzman bir tasfiye merkezine gönderilmelidir. Kullandıktan sonra lütfen bu cihazı geçerli yasal düzenlemelere uygun şekilde tasfiye ediniz.

Cihaz, atmosfere karıştığı anda çevre için zararlı olabilecek ve küresel ısınmayı arttıracak florinli bir sera gazı ile çalıştırılır. Daha fazla bilgiyi tip etiketinde bulabilirsiniz.

Cihazda bulunan soğutma gazını ulusal yasalara uygun olarak usulüne uygun şekilde tasfiye ettiriniz.

Uygunluk beyanı

2006/42/EG sayılı Makine Yönetmeliği, Ek II Bölüm 1 Alt bölüm A kapsamında orijinal uygunluk beyanının tercümesi

İşbu beyanla, Trotec GmbH olarak biz, aşağıda tanımlanan ürünün 2006/42/EG sayılı AT Makine Yönetmeliği'nin gerekliliklerine uygun olarak geliştirildiğini, tasarlandığını ve üretildiğini kendi sorumluluğumuz altında beyan ederiz.

Ürün modeli / ürün: DH 15
DH 30
DH 60

Ürün tipi: nem alma cihazı

İlk üretim yılı: 2022

İlgili AB Yönetmelikleri:

- 2011/65/EU: 01.07.2011
- 2012/19/EU: 24.07.2012
- 2014/30/EU: 29.03.2014
- 2015/863/EU: 31.03.2015

Uygulanan uyumlulaştırılmış normlar:

- EN 60335-1:2012/A1:2019
- EN 60335-1:2012/A2:2019
- EN 60335-2-40:2003/A1:2006
- EN 60335-2-40:2003/A2:2009
- EN 60335-2-40:2003/A11:2014
- EN 60335-2-40:2003/A12:2005
- EN 60335-2-40:2003/A13:2012/AC:2013
- EN 60335-2-40:2003/AC:2006
- EN 60335-2-40:2003/AC:2010

Uygulanan ulusal normlar ve teknik spesifikasyonlar:

- EN IEC 61000-3-2:2019
- EN 61000-3-3:2013+A1:2019
- EN IEC 55014-1:2021
- EN IEC 55014-2:2021
- EN IEC 61000-3-2:2019+A1:2021

Üretici ve teknik belge yetkilisinin adı:

Trotec GmbH
Grebbener Straße 7, D-52525 Heinsberg
Telefon: +49 2452 962-400
E-posta: info@trotec.de

Düzenleme yeri ve tarihi:
Heinsberg, 15.02.2022



Detlef von der Lieck, Genel Müdür

Trotec GmbH

Grebener Str. 7
D-52525 Heinsberg

☎ +49 2452 962-400

☎ +49 2452 962-200

✉ info@trotec.com

www.trotec.com