

DH 160 / DH 310

TR

ORİJİNAL KULLANIM
KILAVUZUNUN ÇEVİRİSİ
NEM ALMA CİHAZI



 TROTEC

İçindekiler

Kullanım kılavuzu hakkında bilgiler	2
Cihazın kullanım ömrü ve garanti süresi.....	2
Kullanım hatalarına ilişkin bilgiler – Güvenlik	2
Cihaz fonksiyonlarıyla ilgili tanıtıcı ve temel bilgiler	4
Taşıma ve nakliye sırasında dikkat edilecek hususlar	5
Bağlantı veya montaj.....	6
Kullanım	8
Cihazın enerji tüketimi açısından verimli kullanımına ilişkin bilgiler	9
Sonradan sipariş edilebilen aksesuarlar	9
Hatalar ve arızalar	10
Kullanıcının kendi yapabileceği bakım, onarım veya ürünün temizliğine ilişkin bilgiler	12
Bakım, onarım ve kullanımda uyulması gereken kurallar	16
Servis istasyonları	16
Üretici ve ithalatçı firmanın unvanı, adres ve telefon numarası	16
Teknik ek	17
Kullanım sırasında insan veya çevre sağlığına tehlikeli veya zararlı olabilecek durumlara ilişkin uyarılar	30
Uygunluk beyanı	30

Kullanım kılavuzu hakkında bilgiler

Semboller



Elektrik gerilimine karşı uyarı

Bu sembol, elektrik gerilimi nedeniyle insanların hayatına ve sağlığına yönelik oluşan tehlikelere karşı uyarıda bulunur.



Uyarı

Sinyal sözcüğü, önlenmediği takdirde ölüm veya ağır bir yaralanmaya neden olabilecek orta risk derecesindeki bir tehlikeyi tanımlar.



Dikkat

Sinyal sözcüğü, önlenmediği takdirde hafif veya orta bir yaralanmaya neden olabilecek düşük risk derecesindeki bir tehlikeyi tanımlar.

Not

Sinyal sözcüğü, önemli bilgilere işaret eder (örn. maddi hasarlar), fakat tehlikelere işaret etmez.



Bilgi

Bu sembolün bulunduğu notlar, çalışmalarınızı hızlı ve güvenli şekilde yapmanız konusunda size yardımcı olur.



Kılavuza dikkat ediniz

Bu sembolün bulunduğu notlar, işletme kılavuzuna dikkat edilmesi gerektiği konusunda sizi uyarır.

Bu kılavuzun güncel sürümünü aşağıdaki linkten indiriniz:

DH 160



<https://hub.trotec.com/?id=42376>

DH 310



<https://hub.trotec.com/?id=43849>

Cihazın kullanım ömrü ve garanti süresi

Aşağıdaki bilgiler sadece Türkiye için geçerlidir:

Ticari müşteriler için garanti süresi bir yıldır. Özel müşteriler için garanti süresi iki yıldır.

Kullanım hatalarına ilişkin bilgiler – Güvenlik

Bu kılavuzu, cihazı çalıştırmadan/kullanmadan önce dikkatlice okuyunuz ve kılavuzu her zaman kurulum yerinin hemen yanında veya cihazın üzerinde bulundurunuz.



Uyarı

Tüm güvenlik uyarılarını ve talimatları okuyunuz.

Güvenlik uyarılarına ve talimatlara uymanın ihmal edilmesi, elektrik çarpmasına, yangına ve/veya ağır yaralanmalara neden olabilir.

Daha sonra bakmak için tüm güvenlik uyarılarını ve talimatları saklayınız.

- Cihazı patlama tehlikesi altındaki mekânlarda veya bölgelerde çalıştırmayınız ve bu tür yerlere yerleştirmeyiniz.
- Cihazı, agresif atmosferlerde çalıştırmayınız.

- Cihazı; dik konumda, durma güvenliği sağlanarak ve taşıma kapasitesine sahip bir zemin üzerine yerleştiriniz.
- Nemli temizlikten sonra cihazı kurutunuz. Cihazı ıslak durumda çalıştırmayınız.
- Cihazı elleriniz nemli veya ıslakken çalıştırmayınız veya kullanmayınız.
- Cihazı doğrudan su püskürmesine maruz bırakmayınız.
- Cihazın içine asla herhangi bir nesne veya uzuvlarınızı sokmayınız.
- Çalışma sırasında cihazın üzerini örtmeyiniz.
- Cihazın üzerine oturmayınız.
- Cihazın her kullanımından önce cihazın aksesuarlarını ve bağlantı parçalarını olası hasarlar açısından kontrol ediniz. Arızalı cihazları ve cihaz parçalarını kullanmayınız.
- Cihazın dışında bulunan tüm elektrik kablolarının hasar görmeye karşı (örn. hayvanlar nedeniyle) korunduğundan emin olunuz. Elektrik kabloları veya şebeke bağlantısında hasar varken cihazı kesinlikle kullanmayınız!
- Şebeke bağlantısı, Teknik Ek bölümündeki bilgilere uygun olmalıdır.
- Elektrik fişini düzgün bir şekilde topraklanmış prize takınız.
- Elektrik kablosu için kullanılacak uzatma kablolarını; cihazın bağlantı gücünü, kablo uzunluğunu ve kullanım amacını göz önünde bulundurarak seçiniz. Uzatma kablosunu tamamen açınız. Aşırı elektrik yükü oluşmasına izin vermeyiniz.
- Cihazdaki bakım, temizlik veya onarım çalışmalarından önce, elektrik fişinin tutarak elektrik kablosunu prizden çekiniz.
- Cihazı kullanmadığınız zamanlarda, cihazı kapatınız ve elektrik kablosunu prizden çıkartınız.
- Elektrik fişinde veya elektrik kablosunda hasar tespit ettiyseniz cihazı kesinlikle kullanmayınız. Elektrik kablosu zarar görmüşse, tehlikeleri önlemek için, üretici veya müşteri hizmetleri ya da benzer nitelikte bir kişi tarafından değiştirilmelidir. Arızalı elektrik kabloları insan sağlığı için ciddi tehlike oluşturur!
- Cihazın kurulumu sırasında, Teknik ek bölümü uyarınca duvarlarla ve nesnelere arasında bırakılacak minimum mesafeye ve depolama ve çalışma koşullarına dikkat ediniz.
- Hava girişi ve hava çıkışının açık olduğundan emin olunuz.
- Emme tarafında hiçbir zaman kir ve gevşek nesnelere bulunmadığından emin olunuz.
- Cihazın üzerindeki güvenlik işaretlerini, çıkartmaları ve etiketleri çıkarmayınız. Tüm güvenlik işaretleri, çıkartmalar ve etiketlerin okunur durumda olmasını sağlayınız.
- Cihazı sadece dik olarak ve yoğunlaşma kabı veya tahliye hortumu boşaltılmış durumdayken taşıyınız.

- Depolama ve taşıma işlemlerinden önce, biriken yoğunlaşma suyunu boşaltınız. Bu suyu içmeyiniz. Sağlık tehlikesi bulunmaktadır!

Usulüne uygun kullanım

Cihazı sadece oda havasını kurutmak ve nemini almak için sabit sanayi tipi kurutucu olarak ve teknik bilgilere uyarak kullanınız.

Usulüne uygun kullanıma dahil olanlar:

- Endüstriyel proses ve ürün kurutması
- Aşağıdakilerin kurutulması ve neminin alınması:
 - Üretim sistemleri, yer altındaki odalar
 - Depolar, arşivler, laboratuvarlar
 - Gemilerdeki makine daireleri (korozyon koruması için)
 - Su tekniği tesisleri ve pompa istasyonlarının taşınması sırasında neme duyarlı mallar (hatlarda ve pompalarda çiyleşme suyu oluşumunu önleme)
- Aşağıdakilerin sürekli olarak kuru tutulması:
 - Aletler, cihazlar, belgeler
 - Elektrik santrallerindeki elektrikli bağlantı merkezleri, kazan sistemleri, türbinler ve boru sistemleri
 - Neme karşı hassas yükler, vb.

Öngörülebilir hatalı kullanım

- Cihazı ıslak ya da suyla kaplı bir zemin üzerine yerleştirmeyiniz.
- Cihazın üzerine örn. ıslak elbiseler gibi nesnelere koymayınız.
- Cihazı açık havada kullanmayınız.
- Cihazda kendi başınıza yapılan yapısal değişiklikler ve ekleme veya tadilat işlemleri yapmayınız.

Personelin niteliği

Bu cihazı kullanan kişiler:

- Nemli ortamlarda elektrikli cihazlarla çalışırken ortaya çıkabilecek tehlikeleri bilmeli.
- Başta Kullanım hatalarına ilişkin bilgiler – Güvenlik bölümü olmak üzere işletme kılavuzunu okumuş ve anlamış olmalıdır.

Muhafazanın açılmasını gerektiren bakım işlemleri, sadece soğutma ve iklimlendirme teknolojisi konusunda uzman şirketler veya Trotec tarafından gerçekleştirilmelidir.

Elektrik teknisyeni

Eğitilmiş elektrik teknisyenleri, elektrik devre şemalarını okuyabilmeli ve anlayabilmeli, elektrikli makineleri devreye alabilmeli, bakım ve periyodik bakım yapabilmeli, şalt dolapları ve kumanda dolaplarının kablo bağlantılarını yapabilmeli, elektrikli bileşenlerin çalışır duruma kalmasını sağlayabilmeli ve elektrikli ve elektronik sistemlerdeki çalışmalar sırasında ortaya çıkabilecek tehlikeleri algılayabilmelidir.

Kişisel koruyucu donanım



Koruyucu gözlük takınız

Bağlantı veya montaj, bakım çalışmaları ve arıza giderme işlemleri sırasında uygun bir koruyucu gözlük takınız.



Koruyucu maske takın

Temizlik ve bakım çalışmaları sırasında uygun bir koruyucu maske takınız.



Koruyucu eldiven takınız

Bağlantı veya montaj, bakım çalışmaları ve arıza giderme işlemleri sırasında uygun koruyucu eldiven giyiniz.



Ayak koruması kullanın

Taşıma, bağlantı veya montaj, bakım çalışmaları ve arıza giderme işlemleri sırasında uygun ayak koruması kullanınız.

Kalan tehlikeler



Elektrik gerilimine karşı uyarı

Elektrikli parçalar üzerindeki çalışmalar sadece yetkili bir uzman şirket tarafından gerçekleştirilmelidir!



Elektrik gerilimine karşı uyarı

Cihaz üzerinde gerçekleştirilecek tüm çalışmalardan önce elektrik fişini prizden çıkartınız!
Elektrik fişine nemli ya da ıslak elle dokunmayınız.
Elektrik fişinden tutarak elektrik kablosunu elektrik prizinden çekiniz.



Uyarı

Eğitimsiz kişiler tarafından amacına veya usulüne uygun olmayan şekilde kullanılması durumunda bu cihaz çeşitli tehlikelere neden olabilir! Personel niteliklerine dikkat ediniz!



Uyarı

Cihaz bir oyuncak değildir ve çocukların eline geçmemelidir.



Uyarı

Boğulma tehlikesi!
Ambalaj malzemesini dikkatsizce etrafta bırakmayınız.
Çocuklar için tehlikeli bir oyuncuğa dönüşebilir.

Not

Cihazı, hava filtresi hava girişine takılmamış durumdayken çalıştırmayınız!
Hava filtresi olmadan cihazın içi aşırı derecede kirlenir; bunun sonucunda kapasite azalabilir ve cihaz zarar görebilir.

Acil durumda yapılması gerekenler

1. Cihazı kapatınız.
2. Cihazı şebeke beslemesinden ayırınız: Elektrik fişinden tutarak elektrik kablosunu elektrik prizinden çekiniz.
3. Arızalı bir cihazı tekrar elektrik şebekesine bağlamayınız.

Cihaz fonksiyonlarıyla ilgili tanıtıcı ve temel bilgiler

Cihaz açıklaması

DH serisi nem alma cihazları, yoğuşma prensibi ile odalarda otomatik bir nem alma işlemi gerçekleştirmesini sağlar.

Fan, nemli oda havasını hava girişinden evaporatör ve arkasında yer alan kondenser üzerinden emer. Oda havası, soğuk evaporatörde sıcaklığı çığ noktasının altına düşene kadar soğutulur. Havada bulunan su buharı, yoğuşmuş veya karlanmış olarak evaporatör kanatlarının üzerine çöker. Kondenserde, nemi alınmış ve soğutulmuş hava tekrar ısıtılır ve oda sıcaklığının yaklaşık 5 °C üzerinde bir sıcaklıkla tekrar dışarıya üflenir.

Bu şekilde hazırlanan kuru hava, hava çıkışı üzerinden yeniden oda havasıyla karışır veya mevcut bir hava kanalı sistemi üzerinden diğer bölgelere yönlendirilir. Cihazın sağladığı sürekli oda havası sirkülasyonu nedeniyle kurulum alanındaki veya ilgili bölgedeki nem azalır.

Yoğuşma suyu, basınca dayanıklı bir drenaj tahliye hortumu üzerinden bir yoğuşma pompası yardımıyla cihazdan dışarı sevk edilir. Örn. yeterli boyutta bir toplama kabı, cihazın yanına konabilir ve doldurulabilir.

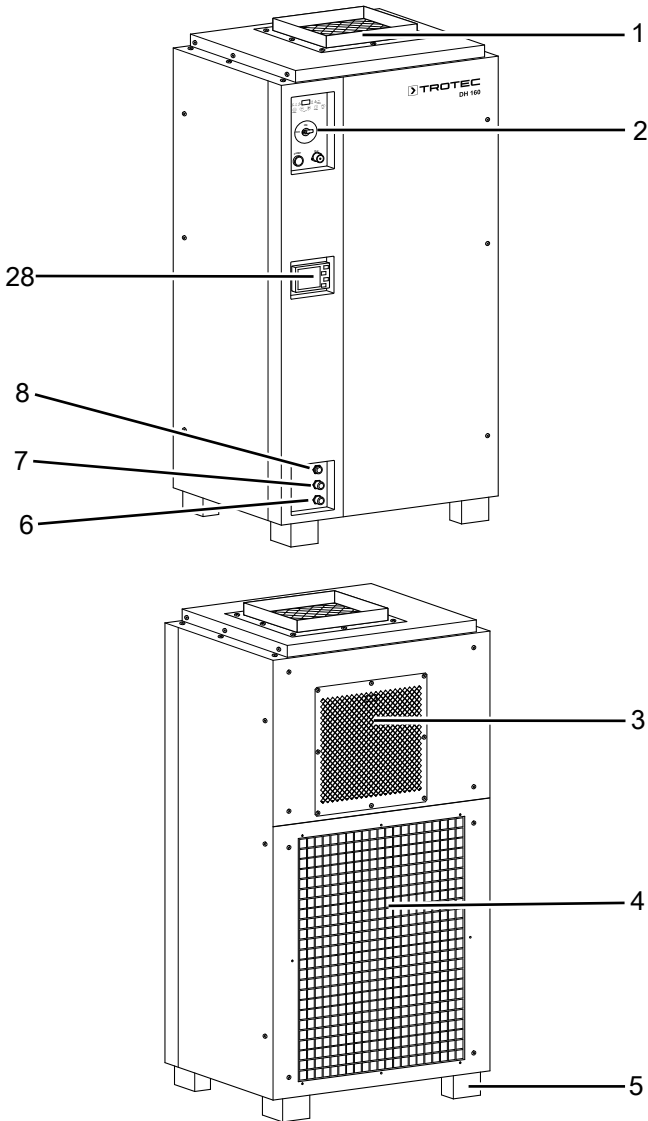
Alternatif olarak, yoğuşma suyu takılmış olan yoğuşma pompasıyla tahliye edilebilir.

Cihaz, kullanım ve fonksiyon kontrolü amacıyla bir çalışma paneliyle donatılmıştır. Cihaz, bunun dışında standart olarak ahşap bir enerji sayacıyla donatılmıştır.

Cihaz, bağlı nemi yaklaşık % 30'a varan bir oranda azaltmaya olanak sağlar.

İşletim sırasında oluşan ısı ışınımı, oda sıcaklığını biraz artırabilir.

Cihazın görünümü



No.	Tanım
1	Hava çıkışı (opsiyon 1)
2	Çalışma paneli
3	Hava çıkışı (opsiyon 2)
4	Filtreli hava girişi / emme tarafı
5	Ayak
6	Yoğuşma tahliyesi hortum bağlantısı
7	Pompa tahliyesi hortum bağlantısı
8	Şebeke bağlantısı
28	Enerji sayacı (MID uyumlu)

Taşıma ve nakliye sırasında dikkat edilecek hususlar

Not

Düzgün olmayan bir şekilde depolar veya taşırsanız cihaz hasar görebilir.

Cihazın taşınması ve depolanmasıyla ilgili bilgilere dikkat ediniz.

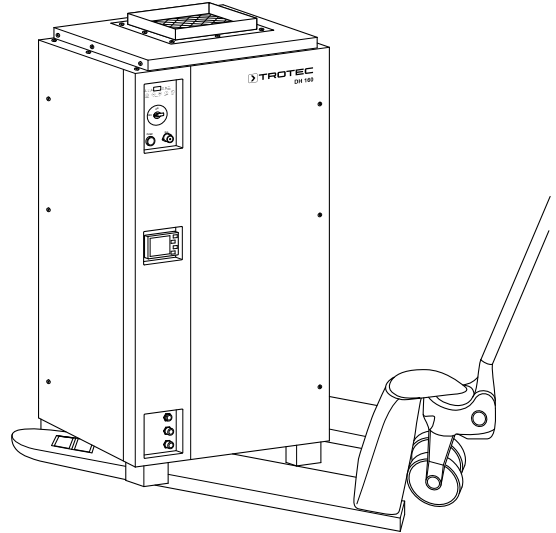
Taşıma



Ayak koruması kullanın

Taşıma, bağlantı veya montaj, bakım çalışmaları ve arıza giderme işlemleri sırasında uygun ayak koruması kullanınız.

Cihazı taşımak için mutlaka ikinci bir kişiden yardım alınız. Cihazı tek başınıza taşımayı denemeyiniz. Kaldırmak için bir forklift, gerekirse kaldırma arabası kullanınız.



Her taşıma işleminden **önce** şu uyarılara dikkat ediniz:

- Cihazı kapatınız.
- Elektrik fişinden tutarak elektrik kablosunu elektrik prizinden çekiniz.

Her taşıma işleminden **sonra** şu uyarılara dikkat ediniz:

- Cihazı, taşıma işleminden sonra dik olarak yerleştiriniz.

Vinç taşıma – Vinç halkaları (opsiyonel)

- Yükü kaldırırken ve yükü indirirken çok dikkatli olunuz.
- Yükü sadece görüşünüz engellenmiyorsa çalışınız.
- Kaldırılmış yükün altında veya yakınında durmayınız.
- Üçüncü kişileri tehlike bölgesinden uzak tutunuz. Bunun için uygun bariyerler kullanınız veya bir gözetleme görevlisi görevlendiriniz.
- Yükü indirirken, yükün yandaki nesnelere üzerine oturmasına ve yatık konumda durmasına dikkat ediniz.

- Yüğü her zaman dik konumda kaldırınız. Kaza tehlikesi oluşacağı için her türlü eğik konum yasaktır.
- Kullanılan kaldırma araçlarının izin verilen yükünü hiçbir zaman aşmayınız.

**Ayak koruması kullanın**

Taşıma, bağlantı veya montaj, bakım çalışmaları ve arıza giderme işlemleri sırasında uygun ayak koruması kullanınız.

Depolama

- Olası yoğunlaşma suyu artıklarını boşaltınız.

Cihazı kullanmadığınız zamanlarda aşağıdaki depolama koşullarına uyunuz:

- Cihazı kuru, donmaya ve ısıya karşı korunmuş şekilde depolayınız.
- Cihazı tozdan ve doğrudan güneş ışığından korunan bir yerde dik bir pozisyonda depolayınız.
- Gerekirse, içeri giren toza karşı cihazı bir kılıfla koruyunuz.

Bağlantı veya montaj**Teslimat kapsamı**

- 1 x cihaz
- 1 x drenaj suyu tahliye hortumu, uzunluk: 3 m iç çap: 16 mm
- 1 x kılavuz

Cihazın ambalajından çıkartılması

1. Ahşap sandığı açınız ve cihazı çıkartınız.
2. Ambalajı cihazdan komple çıkartınız.
3. Elektrik kablosunu komple açınız. Elektrik kablosunun zarar görmemiş olmasına dikkat ediniz ve açarken kabloya zarar vermeyiniz.

Devreye alma**Koruyucu gözlük takınız**

Bağlantı veya montaj, bakım çalışmaları ve arıza giderme işlemleri sırasında uygun bir koruyucu gözlük takınız.

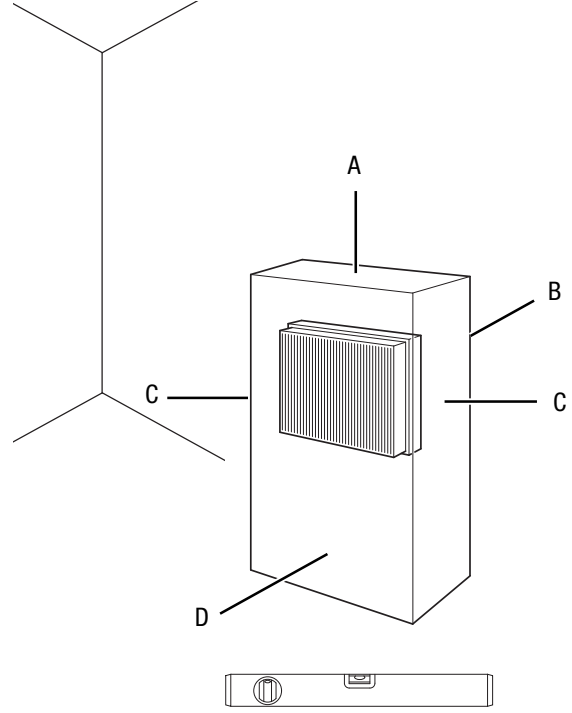
**Koruyucu eldiven takınız**

Bağlantı veya montaj, bakım çalışmaları ve arıza giderme işlemleri sırasında uygun koruyucu eldiven giyiniz.

**Ayak koruması kullanın**

Taşıma, bağlantı veya montaj, bakım çalışmaları ve arıza giderme işlemleri sırasında uygun ayak koruması kullanınız.

Cihazın kurulumu sırasında, Teknik Ek bölümü uyarınca duvarlarla ve nesnelere arasında bırakılacak minimum mesafelere dikkat ediniz.



- Cihazı tekrar çalıştırmadan önce elektrik kablosunun durumunu kontrol ediniz. Cihazın kusursuz durumda olduğundan şüphe duyarsanız müşteri hizmetlerini arayınız.
- Cihazı; dik konumda, durma güvenliği sağlanarak ve taşıma kapasitesine sahip bir zemin üzerine yerleştiriniz.
- Özellikle cihazı odanın ortasına yerleştirirseniz, elektrik kablosunu veya diğer kabloları döşerken kabloları takılıp düşme tehlikesini engelleyiniz. Kablo köprülerinden kaçınınız.
- Kablo uzatmalarının tamamen açılmış ve çözülmüş durumda olduğundan emin olunuz.
- Cihazı monte ederken ısı kaynaklarına yeterli mesafe bırakınız.
- Perde veya başka nesnelere hava akımını engellememesine dikkat ediniz.
- Kurulum sırasında, cihazı yönetmeliklere uygun bir kaçak akım koruma tertibatı (FI koruma şalteri) ile yerinde emniyete alınız.

Nem alma kapasitesiyle ilgili uyarılar

Nem alma kapasitesi şunlara bağlıdır:

- Cihazın bulunduğu alanın özellikleri
- Oda sıcaklığı
- Bağıl nem

Oda sıcaklığı ve bağıl nem ne kadar yüksekse, nem alma kapasitesi de o kadar fazla olur.

Oturma odalarında kullanım için yaklaşık % 50 ila 60'lık bir bağıl nem yeterlidir. Depo alanlarında ve arşivlerde nem yaklaşık % 50 değerini aşmamalıdır.

Su tahliyesi

Isı eşanjöründe yoğunlaşan suyun tahliye edilmesi gerekir. Bunun için iki seçenek bulunmaktadır:

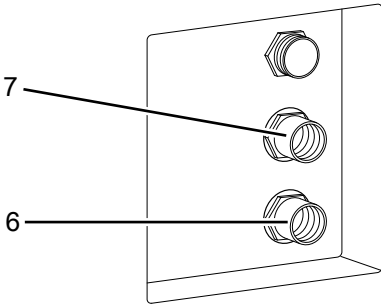
1. seçenek: yoğunlaşma tahliyesi hortum bağlantısı üzerinden
2. seçenek: pompa tahliyesi hortum bağlantısı üzerinden

Endüstriyel kurutucu, 16 mm iç çaplı hortumlar için hortum bağlantılarıyla donatılmıştır.

1. Yoğuşma tahliyesi hortum bağlantısına (6) veya pompa tahliyesi hortum bağlantısına (7) uygun bir hortum bağlayınız.

Not

Bir hortum bağlantısına bir tapa takılmış olmasına dikkat ediniz.
Gerekirse, hortumu bağladığınız hortum bağlantısından tapayı çıkartınız.



2. Kullanılmayan hortum bağlantısını tapayla kapatınız.

Hava kılavuzu

Kuru hava, örn. bağıl oda neminin yüksek olduğu bölgelerde havalandırma kanalları üzerinden yönlendirilebilir. Bu sırada, ilgili bölgelerde kontrollü bir nem değerine ulaşmak için hava dağıtımının doğru olmasına dikkat edilmelidir.

Not

Hava kanallarının ve diğer elemanları bağlantıları sadece hava, soğutma ve iklimlendirme teknolojisi konusunda uzman şirketler tarafından yapılmalıdır.

Not

Endüstriyel kurutucu ve havalandırma kanalları normal sıcaklıklarda çalışır. Havalandırma kanalları ısıtılmayan bodrumlar veya tavan zeminlerinden geçtiği için ısıtılmayan mekanlara temas ediyorlarsa, kanalların izole edilmesi gerekir.

Kuru hava çıkışı

Eşit bir hava dağıtımı elde etmek için uygun havalandırma kanallarının takılması gerekir. Hava kanallarını ve diğer elemanları (örn. ızgaralar veya ısıtıcılar) tasarlarken cihazın teknik bilgilerine (hava miktarları ve basınçlar) dikkat ediniz.

Hava kılavuzunun kurulumu sırasında aşağıdakilere dikkat ediniz:

- Bir hava kanalının hava girişine takılması sırasında, kanal tüm kesiti örtmelidir.
- Tüm cihazlar, standart olarak hava çıkışında bir bağlantı flanşıyla donatılmıştır.
- Bağlantı flanş ve/veya hava filtresi Trotec'ten temin edilebilir.
- Havalandırma kanalları bağlanmadan önce, monte edilmiş olabilecek kapakları veya fan ızgaralarını çıkartınız.
- Montaj tamamlandıktan sonra, ızgaralarla birlikte hava debisini kontrol ediniz. Hava debisi, cihazın teknik bilgilerinde belirtilen hava debisine (\pm % 10) uygun olmalı ve ana sürgü ile uygun şekilde ayarlanmalıdır. Hava debisi fazla farklılık gösterirse, nem alma kapasitesine ulaşamaz.

Elektrik tesisatı (gerilim beslemesi)



Elektrik gerilimine karşı uyarı

Endüstriyel kurutucudaki elektrik çalışmaları sadece bir elektrik teknisyeni tarafından yapılmalıdır!

Elektrik tesisatı, en yeni DE normundaki spesifikasyonları ve geçerli yerel düzenlemeleri karşılamalıdır.

Gerilim beslemesi, sigortalar ve motor için öngörülen devre kesici ile emniyete alınmış olmalıdır. Cihazın yanına bir devre kesici takılmalıdır.

Tüm cihazlar kurallara uygun şekilde topraklanmalıdır. Bir devre kesicinin (CD) takılması önerilir.

Not

Sadece aşağıdaki gerilim veya frekans sınırlarına uyulması durumunda belirtilen performans değerlerine ulaşılabilir:

Tek fazlı cihazlar: Nominal gerilim 230 V ± % 10

Üç fazlı cihazlar: Nominal gerilim 400 V ± % 10

Nominal frekans 50 Hz ± % 5

Nem alma cihazı tam yükte çalıştırılırken bu gerilimler mevcut olmalıdır.

Not

Tüm cihazlar, bir faz arızası rölesiyle donatılmıştır. Bir faz eksikse veya sağ dönme alanı mevcut değilse, röledeki kontrol lambası kapalıdır ve endüstriyel kurutucu çalışmaya başlamaz.

Hava filtresinin yerleştirilmesi

Not

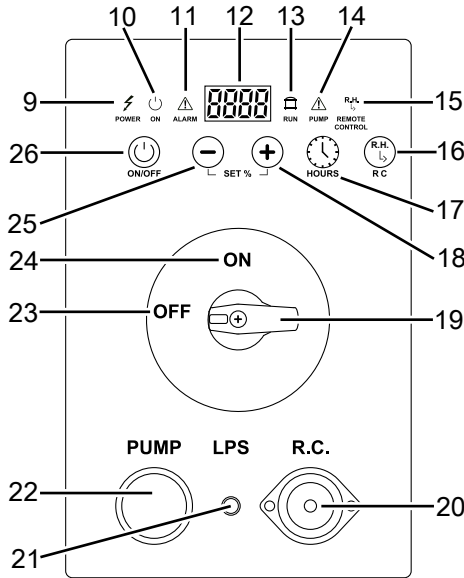
Cihazı, hava filtresi hava girişine takılmamış durumdayken çalıştırmayınız!

Hava filtresi olmadan cihazın içi aşırı derecede kirlenir; bunun sonucunda kapasite azalabilir ve cihaz zarar görebilir.

- Cihazı çalıştırmadan önce hava filtresinin takılmış olduğundan emin olunuz.

Kullanım

Kumanda elemanları



No.	Tanım	Anlamı
9	POWER (GÜÇ) LED'i	Bekleme modunda ve çalışma devam ederken yanar
10	ON (AÇIK) LED'i	Çalışma devam ederken yanar
11	ALARM LED'i	Bir hata mesajında yanar; Ek olarak, segmentli göstergede hata kodu görüntülenir, bkz. Hatalar ve arızalar bölümü
12	Segmentli gösterge	<ul style="list-style-type: none"> • Güncel oda nemi göstergesi • İstenen oda nemi göstergesi • Çalışma saati sayısı göstergesi • Hata kodları göstergesi, bkz. Hatalar ve arızalar bölümü
13	RUN (ÇALIŞMA) LED'i	Kompresör açıkken yanıp söner
14	PUMP (POMPA) LED'i	Kondansatörde bir hatalı fonksiyon varsa yanar
15	REMOTE CONTROL (UZAKTAN KUMANDA) LED'i	Harici bir higrostatla çalışma sırasında yanar
16	R.C. tuşu	Harici higrostatla (opsiyon) bağlantı kurma
17	HOURS (SAAT) tuşu	Çalışma saati sayısı gösterilir
18	Değeri yükseltme tuşu	<ul style="list-style-type: none"> • İstenen bağlı oda nemini (% 30 ile % 80 arasında) arttırma • Sürekli çalışmayı devre dışı bırakma
19	Açma/Kapatma düğmesi	Cihazı açma ve kapatma
20	R.C. bağlantısı	Harici higrostatla bağlantı
21	LPS LED'i	Soğutma gazı devir daiminde bir hata varken yanar
22	PUMP (POMPA) tuşu	Yoğuşma pompasını açma ve kapatma tuşu
23	OFF (KAPALI) konumu	Cihaz kapalı
24	ON (AÇIK) pozisyonu	Cihaz açık veya Bekleme modunda
25	Değeri düşürme tuşu	<ul style="list-style-type: none"> • İstenen bağlı oda nemini (% 30 ile % 80 arasında) azaltma • Sürekli çalışmayı etkinleştirme
26	ON/OFF (AÇIK/ KAPALI) tuşu	Nem alma modunu açma ve kapatma

Cihazı açma

1. Bağlantı veya montaj bölümünde açıklandığı gibi çalışmaya hazır şekilde kurduktan sonra cihazı çalıştırabilirsiniz.
2. Açma/Kapatma düğmesini (19) **ON (AÇIK)** (24) konumuna getiriniz.
⇒ Cihaz, Bekleme moduna geçer.
3. **ON/OFF (AÇMA/KAPATMA)** tuşuna (26) basınız.
⇒ Cihaz nem alma işlemi ile çalışmaya başlar.

İstenen bağıl oda neminin ayarlanması

İstenen bağıl oda nemi her an seçilebilir.

1. İsteddiğiniz bağıl oda nemini ayarlamak için **Değeri yükseltme** (18) veya **Değeri düşürme** (25) tuşuna basınız. Ayar aralığı % 30 ile % 80 arasındadır.
⇒ Segmentli gösterge (12), yaklaşık 4 saniye süreyle değeri gösterir.

Cihaz, istenen bağıl oda nemine ulaşılan kadar çalışır. İstenen bağıl oda nemi aşılsa, kompresör ve fan tekrar açılır.

Sürekli mod

Cihaz, sürekli çalışma modundayken nemi sürekli olarak ve nem içeriğinden bağımsız olarak alır.

- ✓ İstenen bağıl oda nemi % 30'a ayarlanmıştır.
1. Sürekli çalışmayı açmak için **Değeri düşürme** tuşuna (25) basınız.
⇒ Sürekli çalışma etkinleştirilmişse, segmentli göstergede (12) **Cont. (Sürekli)** gösterilir.
 2. Sürekli çalışmayı kapatmak için **Değeri yükseltme** tuşuna (18) basınız.
⇒ İstenen bağıl oda nemi değeri gösterilir.

Higrostat çalışması modu (opsiyonel)

Cihaz, opsiyonel olarak bir harici higrostatla çalıştırılabilir. Higrostat, nem değerine bağlı olarak cihazı açar veya kapatır.

Cihazı bir opsiyonel harici higrostatla çalıştırırsanız, istediğiniz nemi higrostatın ayarlayınız (bkz. opsiyonel higrostatın talimatları).

Endüstriyel kurutucu ile higrostat arasında aşağıdaki şekilde bir bağlantı kurunuz:

1. Higrostatı **R.C.** bağlantısına (20) bağlayınız.
2. **R.C.** tuşuna 4 saniye süreyle basınız (16).
⇒ **REMOTE ON/OFF (UZAKTAN KUMANDA AÇIK/KAPALI)** LED'i (15) yanar.

Anahtarlama noktasına dikkat ediniz. Harici higrostat ayarlanan bir nem değeri üzerinde cihazı devreye sokuyorsa, higrostat ve kurutucu doğru çalışmaktadır.

Endüstriyel kurutucu ayarlanan değer altında çalışıyorsa ve ayarlanan değer üzerinde kapanıyorsa harici higrostat yanlış çalışmaktadır. Bu durumda, higrostatı açmalı ve bağlantıların klemenslerini değiştirmelisiniz (higrostatın kapağındaki açıklama).

Otomatik defrost

Düşük ortam sıcaklıklarında, nem alma sırasında evaporatör buzlanabilir. Bu durumda cihaz otomatik bir buz çözme işlemi gerçekleştirir. Çözdürme aşaması sırasında nem alma modu kısa süreyle durdurulur. Fan çalışmaya devam eder.

Buz çözme süresi farklılık gösterebilir. Cihazı, otomatik buz çözme işlemi esnasında kapatmayınız. Elektrik fişini prizden çıkartmayınız.

Devre dışı bırakma



Elektrik gerilimine karşı uyarı

Elektrik fişine nemli ya da ıslak elle dokunmayınız.

- Elektrik fişinden tutarak elektrik kablosunu elektrik prizinden çekiniz.
- Gerekirse, yoğuşma tahliye hortumunu çıkartınız ve içindeki kalan sıvıyı boşaltınız.
- Gerekirse yoğuşma kabını boşaltınız.
- Cihazı, Kullanıcının kendi yapabileceği bakım, onarım veya ürünün temizliğine ilişkin bilgiler bölümünde anlatılanlara uygun şekilde temizleyiniz.
- Cihazı, "Taşıma ve nakliye sırasında dikkat edilecek hususlar" bölümünde anlatılanlara uygun şekilde depolayınız.

Cihazın enerji tüketimi açısından verimli kullanımına ilişkin bilgiler

Gereksiz enerji tüketimini önlemek için, cihazın sadece gerçek kullanım süresi boyunca açık kalmasına dikkat ediniz. Mevcutsa, cihazın kapatma otomatından faydalanınız.

Sonradan sipariş edilebilen aksesuarlar



Uyarı

Sadece işletme kılavuzunda belirtilen aksesuarları ve ek cihazları kullanınız. İşletme kılavuzunda önerilenlerin dışındaki takımlar veya diğer aksesuarların kullanılması yaralanma tehlikesi anlamına gelebilir.

Tanım	Ürün numarası
HG 120 oda higrostatı	6.100.002.040
Hava emme filtresi	7.710.000.398
Üfleme kanalı için hortum adaptörü	7.299.000.021

Hatalar ve arızalar

Kusursuz işlevselliği temin etmek için, cihaz üretim esnasında defalarca kontrol edilmiştir. Buna rağmen arızalar ortaya çıkarsa cihazı aşağıdaki listeye göre kontrol ediniz.

Cihaz çalışmaya başlamıyor:

- Elektrik bağlantısını kontrol ediniz.
- Elektrik kablosunun ve elektrik fişinin hasarlı olup olmadığını kontrol ediniz.
- Yapı tarafındaki şebeke sigortasını kontrol ediniz.
- Oda sıcaklığını kontrol ediniz. Teknik bilgilere göre cihazın izin verilen çalışma aralığına dikkat ediniz.

Cihaz çalışıyor ama yoğuşma suyu oluşmuyor:

- Yoğuşma tahliye hortumunun doğru oturup oturmadığını kontrol ediniz.
- Yoğuşma pompası kullanılıyorsa: Su haznesinin ve hortumların kirlenip kirlenmediğini kontrol ediniz.
- Bağlı oda neminin teknik bilgilere uyduğundan emin olunuz.
- Hava filtresinin kirlenip kirlenmediğini kontrol ediniz. Gerekirse hava filtresini temizleyiniz veya değiştiriniz.
- Isı eşanjörünün kirlenip kirlenmediğini dışarıdan kontrol ediniz (bkz. Kullanıcının kendi yapabileceği bakım, onarım veya ürünün temizliğine ilişkin bilgiler bölümü). Kirlerin uzman bir şirket veya Trotec tarafından temizlenmesini sağlayınız.
- Gerekirse cihaz otomatik bir buz çözme işlemi gerçekleştirir. Otomatik defrost sırasında nem alma işlemi gerçekleşmez.

Cihaz gürültü çıkarıyor, titriyor:

- Cihazın dikey konumda ve durma güvenliği sağlanmış şekilde kurulup kurulmadığını kontrol ediniz.

Yoğuşma dışarı sızıyor:

- Cihazı kaçak açısından kontrol ediniz.

Kompresör çalışmıyor:

- Oda sıcaklığını kontrol ediniz. Teknik bilgilere göre cihazın izin verilen çalışma aralığına dikkat ediniz.
- Kompresörün aşırı ısınma korumasının devreye girmiş olup olmadığını kontrol ediniz. Cihazı elektrik şebekesinden ayırınız ve tekrar elektrik şebekesine bağlamadan önce yaklaşık 10 dakika süreyle soğumaya bırakınız.
- Gerekirse cihaz otomatik bir buz çözme işlemi gerçekleştirir. Otomatik buz çözme işlemi sırasında nem alma işlemi gerçekleşmez.

Cihaz çok sıcak, gürültü çıkarıyor veya kapasitesi düştü:

- Hava girişlerinin ve hava filtresinin kirlenip kirlenmediğini kontrol ediniz. Dışarıdaki kirleri temizleyiniz.
- Cihazın kirlenip kirlenmediğini dışarıdan kontrol ediniz (bkz. Bakım bölümü). Cihazın kirlenen iç kısmının soğutma ve iklimlendirme teknolojisi konusunda uzman bir şirket veya Trotec tarafından temizlenmesini sağlayınız.

Cihaz kontrollerden sonra sorunsuz bir şekilde çalışmıyor:

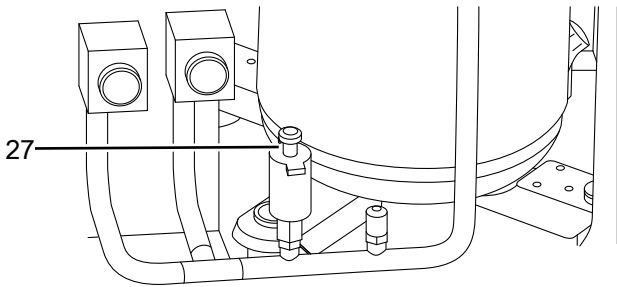
Müşteri servisiyle temas kurunuz. Gerekirse cihazı onarım için soğutma ve iklimlendirme teknolojisi konusunda uzman bir şirket veya Trotec'e götürünüz.

Hata kodları

ALARM LED'i (11) yanarsa, ekranda aşağıdaki hata mesajları görüntülenebilir:

Mesaj	Nedeni	Giderilmesi
PHAS ve LPS LED'i (21) yanıyor	<ul style="list-style-type: none"> Muhtemelen dahili soğutma gazı devir daiminde bir kaçak var. 	<ul style="list-style-type: none"> Cihazın soğutma ve iklimlendirme teknolojisi konusunda uzman bir şirket tarafından kontrol edilmesini sağlayınız.
PHAS	<ul style="list-style-type: none"> Şebeke beslemesinin fazları birbiriyle değiştirilmiş. 	<ul style="list-style-type: none"> Fazları değiştiriniz.
HIPS	<ul style="list-style-type: none"> Yüksek basınç şalteri (27) devreye girdi. Isı eşanjörü ve/veya filtre kirlenmiş. 	<ul style="list-style-type: none"> Servis panelini açınız ve yüksek basınç şalterini (27) sıfırlayınız. Isı eşanjörünü ve/veya filtreyi temizleyiniz.
Pro1 Pro2 Pro3 Prob	<ul style="list-style-type: none"> Sıcaklık veya nem sondalarından birinde hatalı fonksiyon var. 	<ul style="list-style-type: none"> Cihazın soğutma ve iklimlendirme teknolojisi konusunda uzman bir şirket tarafından kontrol edilmesini ve gerekirse ölçüm sisteminin değiştirilmesini sağlayınız.
Lo t	<ul style="list-style-type: none"> Otomatik buz çözme sisteminde bir hatalı fonksiyon var. 	<ul style="list-style-type: none"> Cihazı Açma/Kapatma düğmesiyle (19) kapatınız ve elektrik fişini prizden çekiniz. Defrost termostatını müşteri hizmetlerine değiştiriniz.
LO t	<ul style="list-style-type: none"> Sıcaklık, 2 °C'nin altında. 	<ul style="list-style-type: none"> Nem alma cihazını ancak 10 °C üstündeki bir sıcaklıkta tekrar başlatınız.
Pr1 Pr12 LoPt Pr2	<ul style="list-style-type: none"> Cihaz, sondaları test ediyor. Muhtemelen 1, 1 ve 2 veya 2 numaralı sondalar arızalı. 	<ul style="list-style-type: none"> Sondalar arızalıysa müşteri hizmetleriyle temas kurunuz.
Hi t	<ul style="list-style-type: none"> Ortam sıcaklıkları çok yüksek olmasına rağmen cihaz çalışmıyor. 	<ul style="list-style-type: none"> Dış sıcaklığı kontrol ediniz (35 °C üzerindeki sıcaklıklar kritik olabilir). Sıcaklık düşüncü hata mesajı otomatik olarak sıfırlanır.
PunP	<ul style="list-style-type: none"> Pompanın gideri arızalı. Muhtemelen pompa veya şamandıra şalteri arızalıdır. 	<ul style="list-style-type: none"> Pompayı, Kullanıcının kendi yapabileceği bakım, onarım veya ürünün temizliğine ilişkin bilgiler bölümünde açıklandığı şekilde temizleyiniz. Arızalı bir pompa veya şamandıra şalterinde müşteri hizmetleriyle temas kurunuz.

Yüksek basınç şalteri



Kullanıcının kendi yapabileceği bakım, onarım veya ürünün temizliğine ilişkin bilgiler

Periyodik bakım ile ilgili bilgiler

Bakım ve koruma aralığı	Her bağlantı veya montaj işleminden önce	Gerektiğinde	En azından 2 haftada bir	En azından 4 haftada bir	En azından 6 ayda bir	En azından her yıl
Hava girişini ve çıkışını kirlenme ve yabancı cisimler açısından kontrol ediniz, gerekiyorsa temizleyiniz	X			X		
Dış temizlik		X				X
Cihazın iç kısmının kirlenip kirlenmediğini görsel olarak kontrol ediniz		X				X
Hava filtresini kirlenme ve yabancı cisim açısından kontrol ediniz, gerekiyorsa temizleyiniz veya değiştiriniz	X		X			
Hava filtresini değiştiriniz					X	
Hasarlı olup olmadığını kontrol ediniz	X					
Sabitleme civatalarını kontrol ediniz		X				X
Deneme çalışması						X
Su haznesi ve/veya tahliye hortumunun boşaltılması ve temizlenmesi		X				
Yoğuşma pompasını ve bağlantıları kontrol ediniz, gerekirse temizleyiniz		X				X

Bakım ve koruma protokolü

Cihaz tipi:

Cihaz numarası:

Bakım ve koruma aralığı	1	2	3	4	5	6	7	8	9	10	11	12	13	14	15	16
Hava girişini ve çıkışını kirlenme ve yabancı cisimler açısından kontrol ediniz, gerekiyorsa temizleyiniz																
Hava filtresini kirlenme ve yabancı cisim açısından kontrol ediniz, gerekiyorsa temizleyiniz veya değiştiriniz																
Dış temizlik																
Cihazın iç kısmının kirlenip kirlenmediğini görsel olarak kontrol ediniz																
Hava filtresini değiştiriniz																
Sabitleme civatalarını kontrol ediniz																
Deneme çalışması																
Su haznesi ve/veya tahliye hortumunun boşaltılması ve temizlenmesi																
Yoğuşma pompasını ve bağlantıları kontrol ediniz, gerekirse temizleyiniz																
Notlar																

1. Tarih: İmza:	2. Tarih: İmza:	3. Tarih: İmza:	4. Tarih: İmza:
5. Tarih: İmza:	6. Tarih: İmza:	7. Tarih: İmza:	8. Tarih: İmza:
9. Tarih: İmza:	10. Tarih: İmza:	11. Tarih: İmza:	12. Tarih: İmza:
13. Tarih: İmza:	14. Tarih: İmza:	15. Tarih: İmza:	16. Tarih: İmza:

Bakıma başlanmadan önce yapılacak işlemler



Koruyucu gözlük takınız

Bağlantı veya montaj, bakım çalışmaları ve arıza giderme işlemleri sırasında uygun bir koruyucu gözlük takınız.



Koruyucu maske takın

Temizlik ve bakım çalışmaları sırasında uygun bir koruyucu maske takınız.



Koruyucu eldiven takınız

Bağlantı veya montaj, bakım çalışmaları ve arıza giderme işlemleri sırasında uygun koruyucu eldiven giyiniz.



Ayak koruması kullanın

Taşıma, bağlantı veya montaj, bakım çalışmaları ve arıza giderme işlemleri sırasında uygun ayak koruması kullanınız.



Elektrik gerilimine karşı uyarı

Elektrik fişine nemli ya da ıslak elle dokunmayınız.

- Cihazı kapatınız.
- Elektrik fişinden tutarak elektrik kablosunu elektrik prizinden çekiniz.



Elektrik gerilimine karşı uyarı

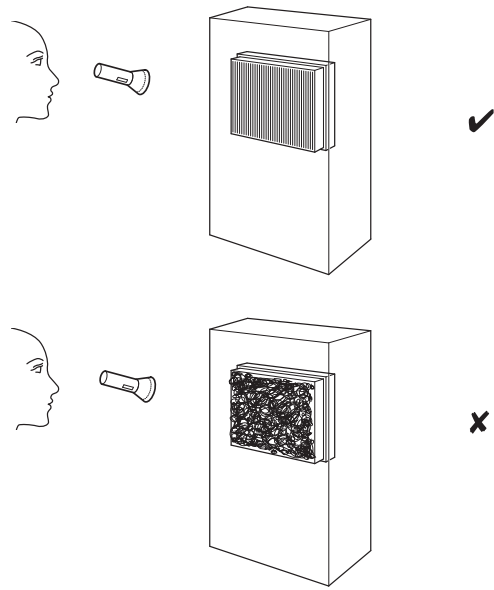
Cihazın açılmasını gerektiren çalışmalar, sadece yetkili uzman şirketler veya Trotec tarafından gerçekleştirilmelidir.

Soğutma gazı devir daimi

- Tüm soğutma gazı devir daimi bakım gerektirmeyen, hermetik olarak kapalı bir sistemdir ve sadece soğutma ve iklimlendirme teknolojisi konusunda uzman şirketler veya Trotec tarafından bakıma tabi tutulabilir veya onarılabilir.

Cihazın iç kısmının kirlenip kirlenmediğinin görsel olarak kontrol ediniz

1. Hava filtresini çıkartınız.
2. Bir el feneriyle cihazın açıklıklarını aydınlatınız.
3. Cihazın iç kısmının kirlenip kirlenmediğini kontrol ediniz.
4. Kalın bir toz tabakası görürseniz, cihazın iç kısmının soğutma ve iklimlendirme teknolojisi konusunda uzman bir şirket veya Trotec tarafından temizlenmesini sağlayınız.
5. Hava filtresini yerine takınız.



Hava filtresinin temizlenmesi

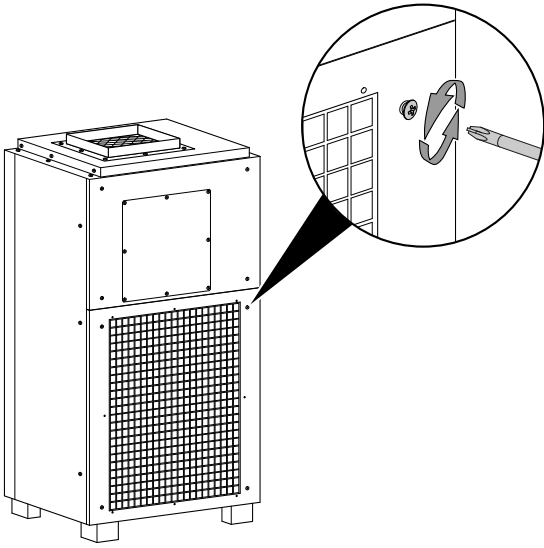
Kirlenmesi durumunda hava filtresi temizlenmelidir. Örn. performansın azalmasıyla bu durum anlaşılır (bkz. Hatalar ve arızalar bölümü).



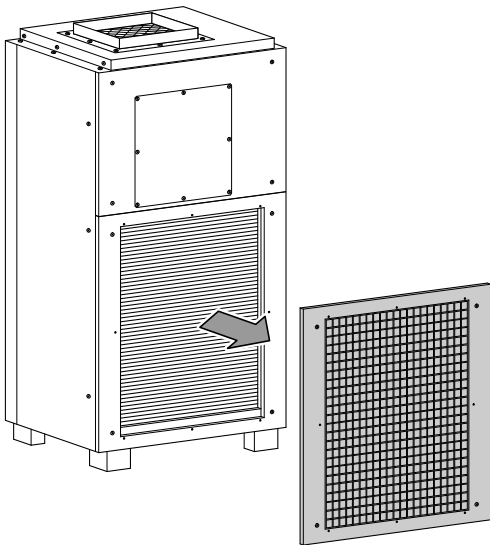
Uyarı

Hava filtresinin aşınmamış ve hasar görmemiş durumda olduğundan emin olunuz. Hava filtresinin köşeleri ve kenarları deforme olmamış ve yuvarlanmamış olmalıdır. Hava filtresini yerine takmadan önce filtrenin hasarsız ve kuru olduğundan emin olunuz!

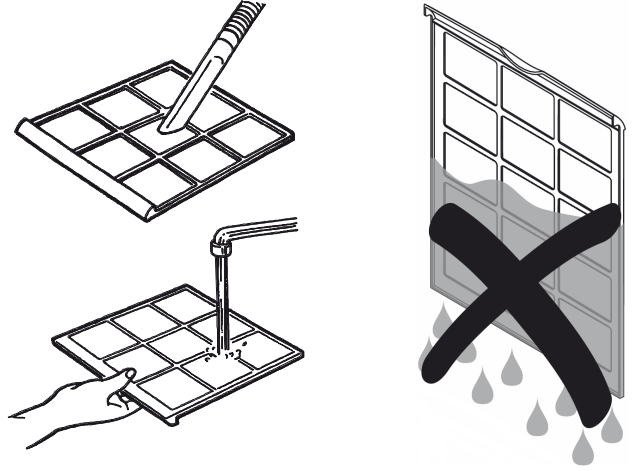
1. Hava girişinin (4) kapağındaki dört sabitleme civatasını 1/4 tur gevşetiniz.



2. Filtreyle (4) birlikte hava girişinin kapağını cihazdan çıkartınız.



3. Filtreyi yumuşak, hav bırakmayan, hafif nemli bir bezle temizleyiniz. Filtre çok kirlenmişse, filtreyi nötr temizlik maddesi eklenmiş sıcak suyla temizleyiniz.

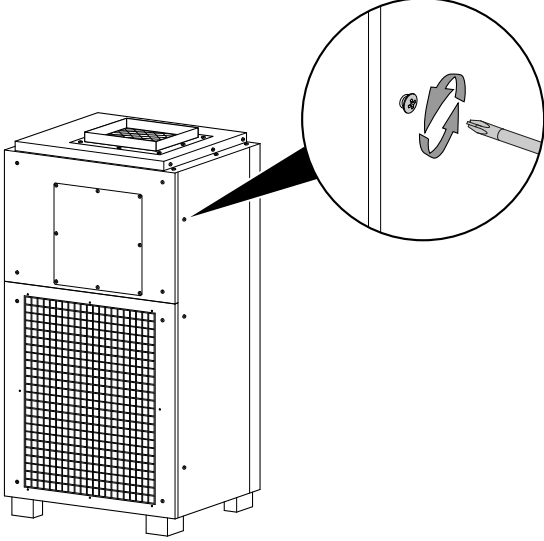


4. Filtreyi komple kurumaya bırakınız. Islak filtreyi cihaza takmayınız!
5. Hava filtresini tekrar cihaza yerleştiriniz.
6. Hava girişinin (4) kapağını cihaza sabitleyiniz.

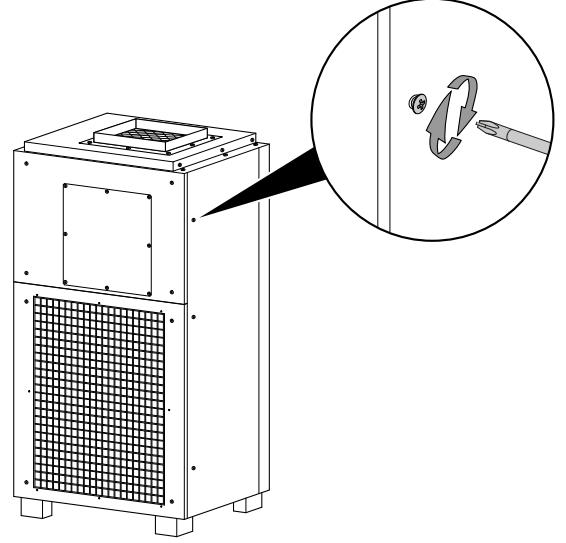
Yoğuşma pompasının temizlenmesi

Bu çalışmayı yılda en az bir kez yapınız.

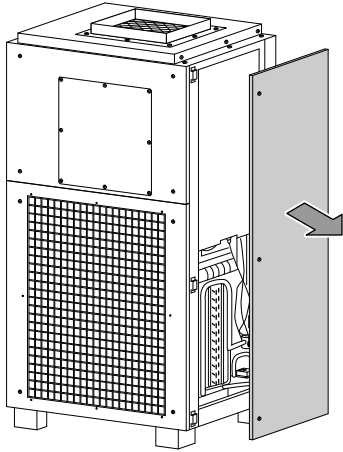
1. Servis panelindeki üç sabitleme cıvatasını 1/4 tur gevşetiniz.



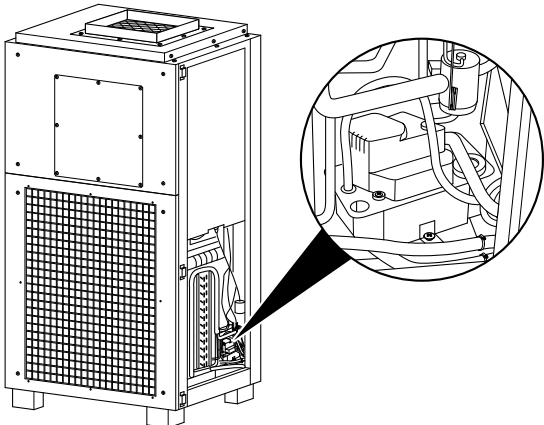
5. Hortum hatlarını bağlayınız ve tüm vidalı hortum bağlantılarını kontrol ediniz.
6. Servis panelini, sabitleme cıvatalarını 1/4 tur sıkarak cihaza sabitleyiniz.



2. Servis panelini cihazdan çıkartınız.



3. Hortum hatlarını pompanın bağlantılarından çıkartınız.
4. Pompadaki hortum hatlarını ve bağlantılarını temizleyiniz ve olası kirleri gideriniz.



Bakım, onarım ve kullanımda uyulması gereken kurallar**Uyarı**

Dış gövdenin açılmasını gerektiren periyodik bakım çalışmaları ve onarımlarda Trotec müşteri servisine başvurunuz. Kurallara aykırı şekilde açılan cihazlar her türlü garanti kapsamı dışındadır ve garanti talepleri geçersiz olur.

Servis istasyonları

Aşağıdaki bilgiler sadece Türkiye için geçerlidir:

Trotec Endüstri Ürünleri Tic.Ltd.Sti.

Oruçreis Mh., Giyimkent Cd.,

14. Sok. No.61, Giyimkent Sitesi

34235 Esenler/İstanbul

Telefon: +90 212 438 56 55

Üretici ve ithalatçı firmanın unvanı, adres ve telefon numarası

İthalatçı (sadece Türkiye için geçerlidir):

Trotec Endüstri Ürünleri Tic.Ltd.Sti.

Oruçreis Mh., Giyimkent Cd.,

14. Sok. No.61, Giyimkent Sitesi

34235 Esenler/İstanbul

Telefon: +90 212 438 56 55

Faks: +90 212 438 56 51

Üretici:

Trotec GmbH

Grebener Straße 7

D-52525 Heinsberg

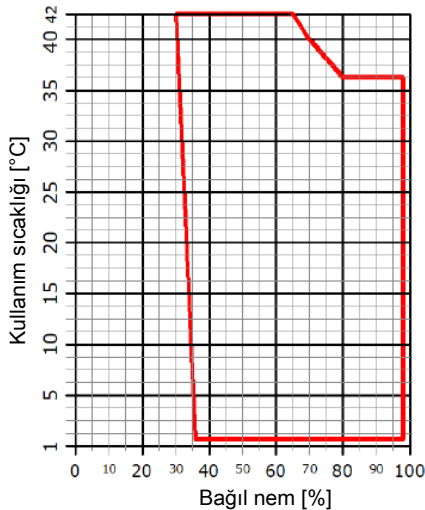
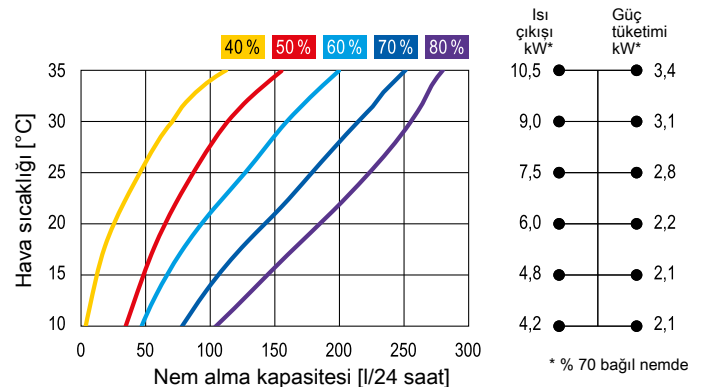
Telefon: +49 2452 962-400

Faks: +49 2452 962-200

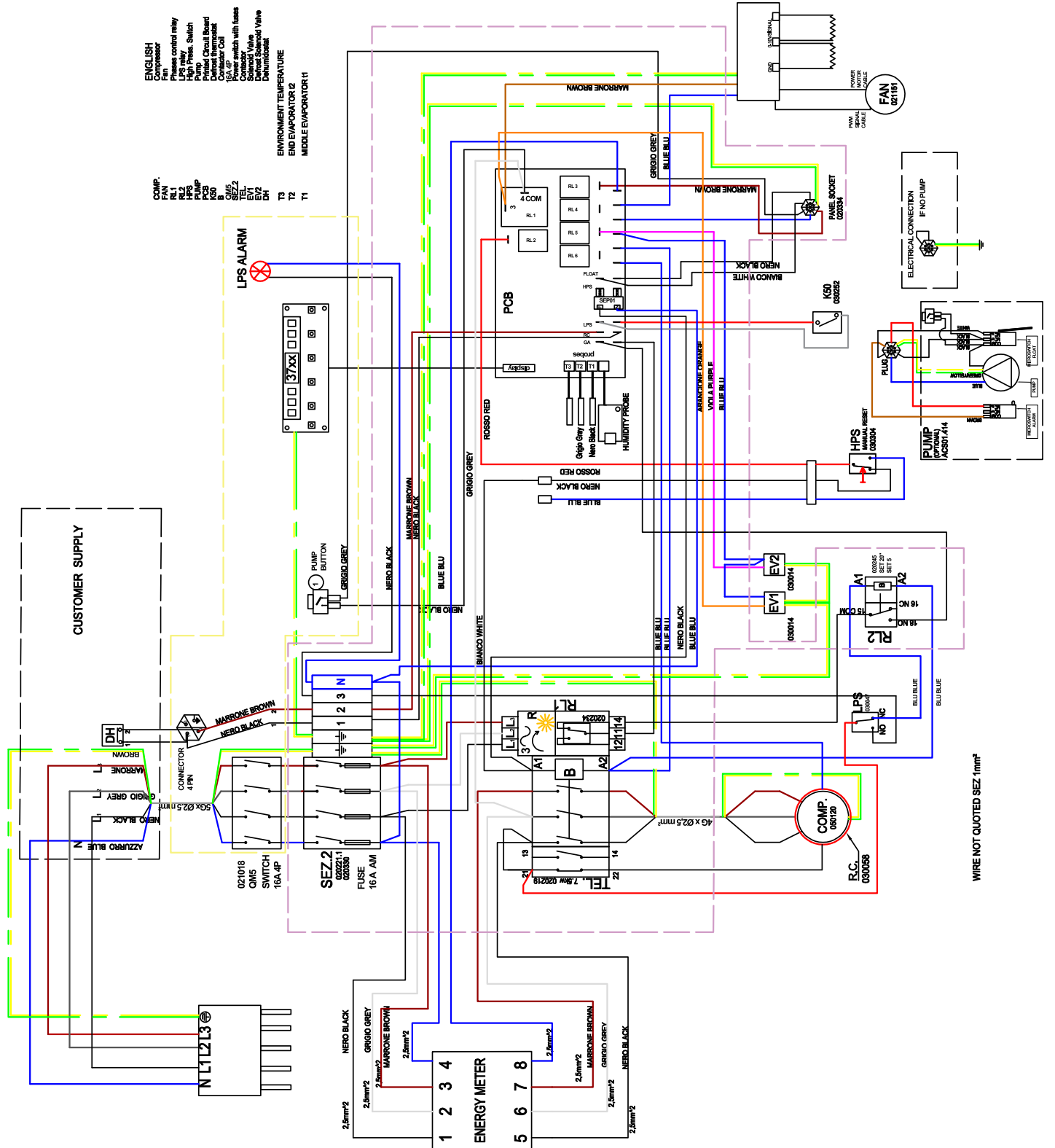
E-posta: info@trotec.de

Teknik ek
Teknik bilgiler

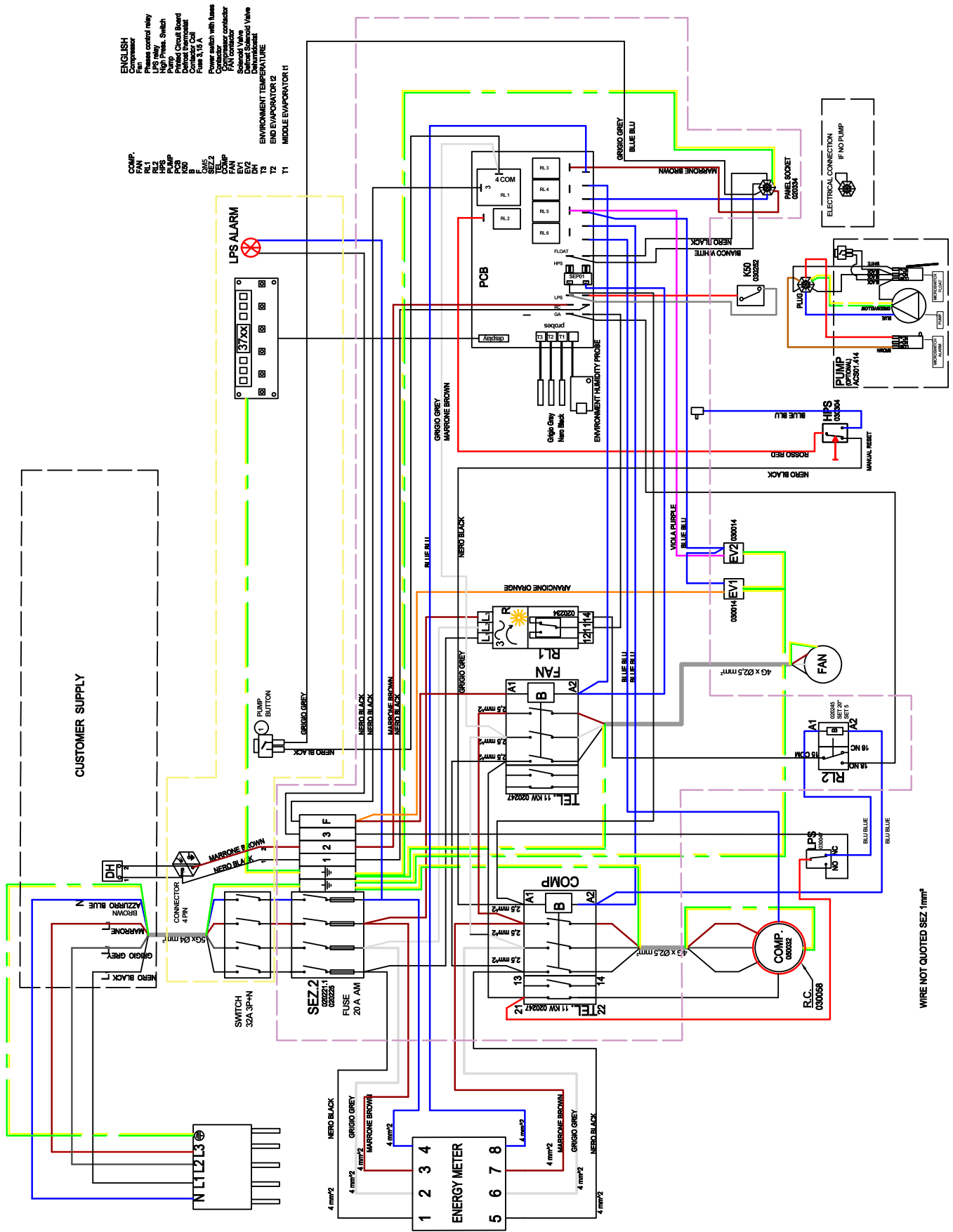
Parametre	Değer	
Model	H 160	DH 310
Nem alma kapasitesi	bkz. nem alma diyagramı	bkz. nem alma diyagramı
Şebeke bağlantısı	400 V / 3N~ / 50 Hz	400 V / 3N~ / 50 Hz
Nem alma modundaki güç tüketimi	3,1 kW	6,9 kW
Nominal/pik akım	9,5 A / 50 A	11 A / 75 A
Soğutma gazı	R-407C	R-407C
Soğutma gazı miktarı	2,1 kg	3,2 kg
GWP faktörü	1.774	1.774
CO ₂ eşdeğeri	3,73 t	5,68 t
Emme tarafındaki basınç	1,8 MPa	1,8 MPa
Çıkış tarafındaki basınç	2,8 MPa	2,8 MPa
Hava miktarı (serbest üflenlen)	2200 m ³ /saat	4.600 m ³ /saat
Ses basıncı seviyesi (3 m mesafede)	59 dB(A)	60 dB(A)
Sıcaklık çalışma aralığı	1,5 °C ila 42 °C	1,5 °C ila 42 °C
Buz çözme sistemiyle çalışma aralığı (opsiyonel)	0 °C ila 42 °C altında	0 °C ila 42 °C altında
Bağıl nem ayarlama aralığı	% 30 ila % 95 bağıl nem	% 30 ila % 95 bağıl nem
İzin verilen maks. bağıl nem	% 95 bağıl nemde	% 95 bağıl nemde
Yoğuşma pompasının maks. sevk yüksekliği	4 m	4 m
Drenaj suyu tahliye hortumu	ø 16 mm (iç), l = 3 m	ø 16 mm (iç), l = 3 m
Ağırlık	150 kg	230 kg
Boyutlar (Derinlik x Genişlik x Yükseklik)	560 x 700 x 1355 mm	690 x 1080 x 1715 mm
Duvarlarla / nesnelere aradaki minimum mesafe:		
	A: üst: 80 cm B: arka: 80 cm C: yan: 80 cm D: öne doğru: 50 cm	80 cm 80 cm 80 cm 50 cm

Kullanım sıcaklığı diyagramı

Nem alma diyagramı


DH 160 devre şeması



DH 310 devre şeması

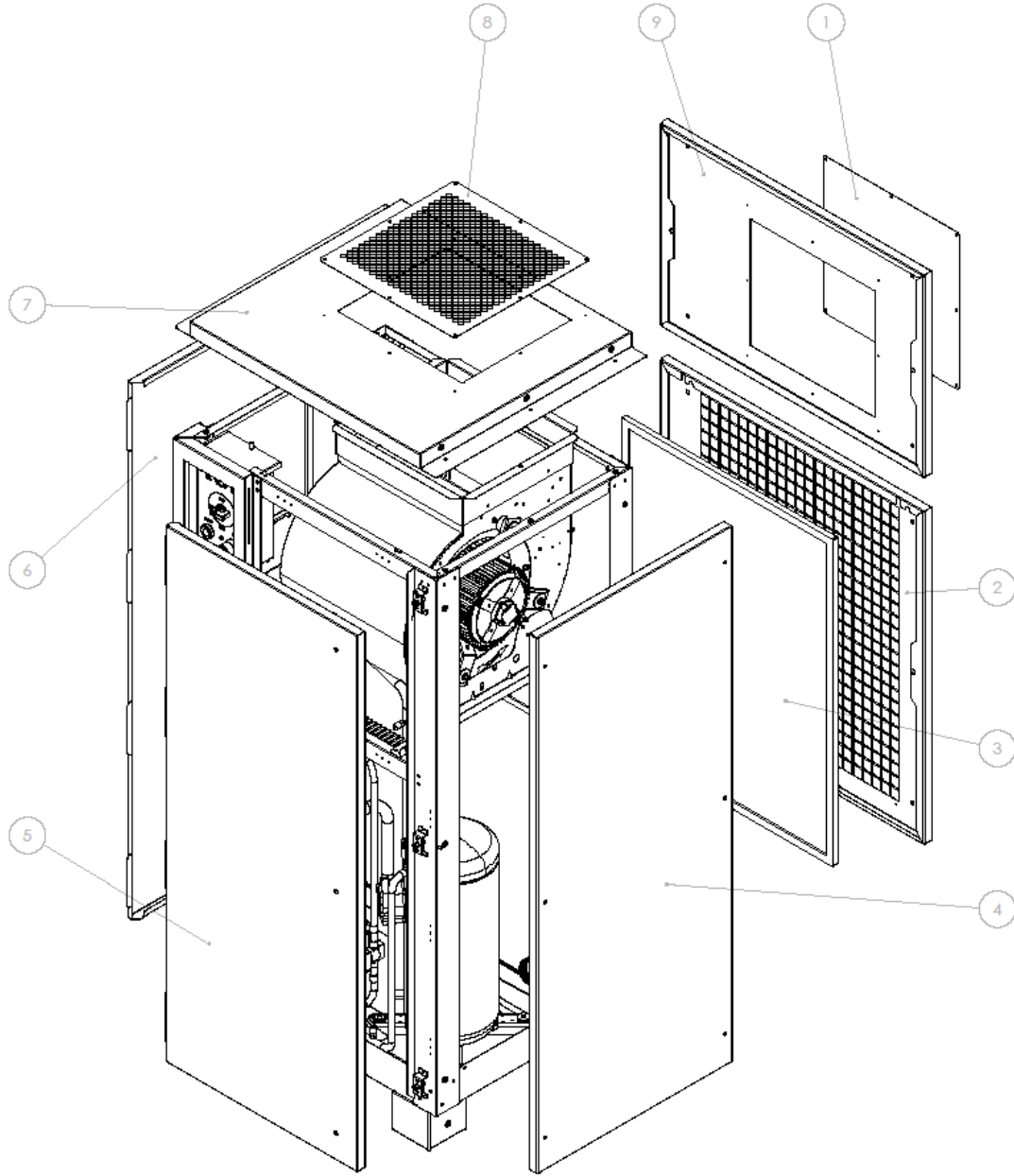


- ENGLISH
 COMP. Compressor
 FAN. Fan
 R.L.1. Phase control relay
 R.L.2. High Press. Switch
 R.L.3. High Press. Switch
 PUMP. Pump
 PCB. Control Board
 ENVIRONMENT HUMIDITY PROBE. Ambient Humidity Probe
 RELAY. Relay
 FAN. Fan
 HPS. High Pressure Switch
 LPS. Low Pressure Switch
 GA. Gas Valve
 float. Float
 probes. Probes
- ITALIANO
 COMP. Compressore
 FAN. Ventilatore
 R.L.1. Relè di controllo fase
 R.L.2. Interruttore ad alta pressione
 R.L.3. Interruttore ad alta pressione
 PUMP. Pompa
 PCB. Scheda di controllo
 ENVIRONMENT HUMIDITY PROBE. Sonda di umidità ambientale
 RELAY. Relè
 FAN. Ventilatore
 HPS. Interruttore ad alta pressione
 LPS. Interruttore a bassa pressione
 GA. Valvola gas
 float. Galleggiante
 probes. Sonda
- ENVIRONMENT TEMPERATURE. Ambient Temperature
 END EVAPORATOR 1. End Evaporator 1
 MIDDLE EVAPORATOR 1. Middle Evaporator 1
 ENVIRONMENT TEMPERATURE. Ambient Temperature
 END EVAPORATOR 2. End Evaporator 2
 MIDDLE EVAPORATOR 1. Middle Evaporator 1
- COMP. COMPRESSORE
 FAN. VENTILATORE
 R.L.1. RELÈ DI CONTROLLO FASE
 R.L.2. INTERRUUTTORE AD ALTA PRESSIONE
 R.L.3. INTERRUUTTORE AD ALTA PRESSIONE
 PUMP. POMPA
 PCB. SCHEDA DI CONTROLLO
 ENVIRONMENT HUMIDITY PROBE. SONDA DI UMIDITÀ AMBIENTALE
 RELAY. RELÈ
 FAN. VENTILATORE
 HPS. INTERRUUTTORE AD ALTA PRESSIONE
 LPS. INTERRUUTTORE A BASSA PRESSIONE
 GA. VALVOLA GAS
 float. GALLEGGIANTE
 probes. SONDA

WIRE NOT QUOTED SEZ 1mm²

Yedek parçalara genel bakış
DH 160 dış gövde

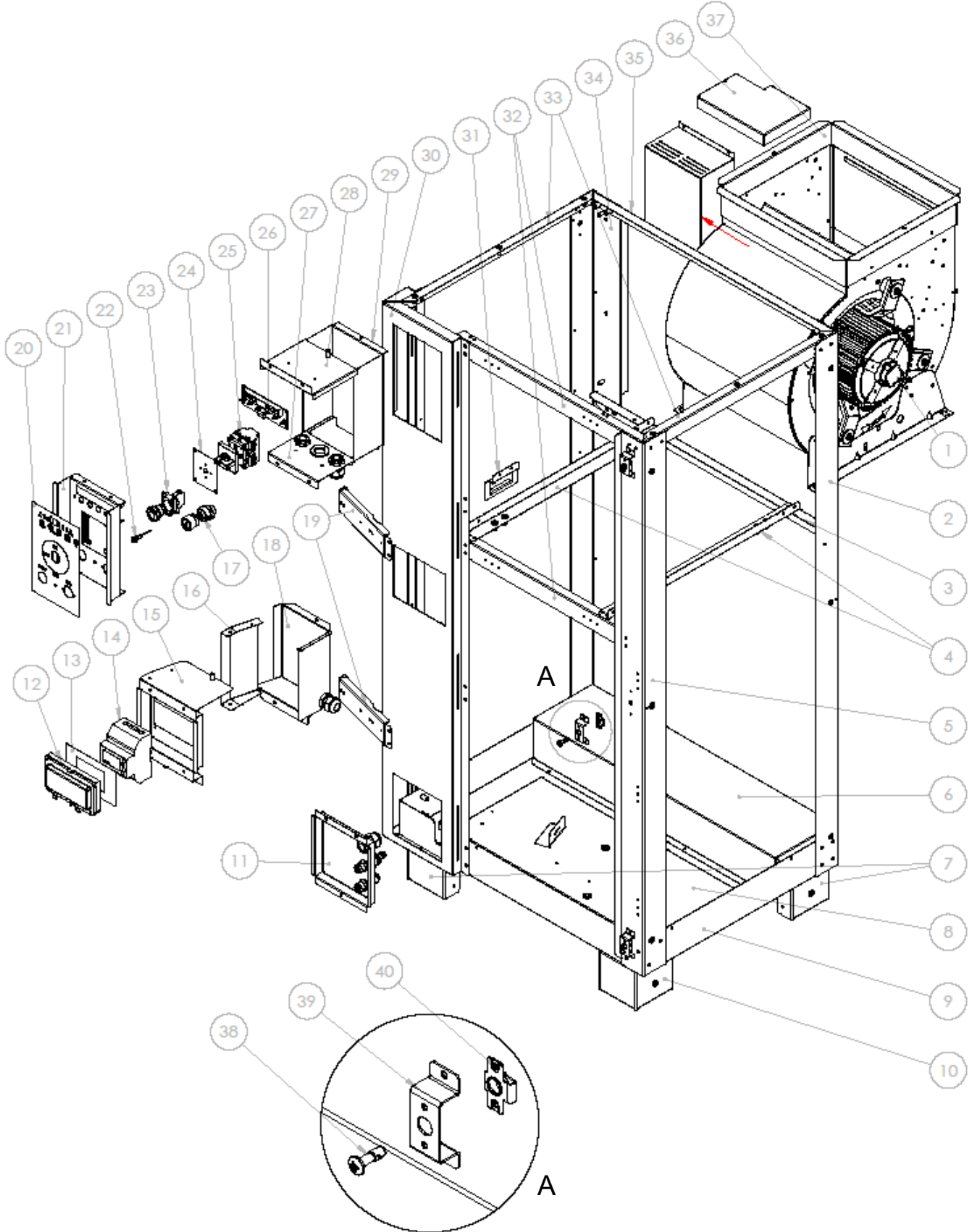
Not: Yedek parçaların pozisyon numaraları, işletme kılavuzunda parçalar için kullanılan pozisyon numaralarından farklıdır.



No.	Yedek parça	No.	Yedek parça
1	DELIVERY CLOSURE RAL9010 BUCC.	6	PANEL RIGHT SIDE RAL9010 BUCC.
2	REAR PANEL FILTER SUPPORT RAL9010 BUCC.	7	TOP PANEL RAL9010 BUCC.
3	AIR FILTER	8	DELIVERY GRILLE RAL9010 BUCC,
4	PANEL LEFT SIDE RAL9010 BUCC.	9	REAR PANEL UPPER RAL9010 BUCC.
5	FRONT PANEL RAL9010 BUCC.		

DH 160 şasi

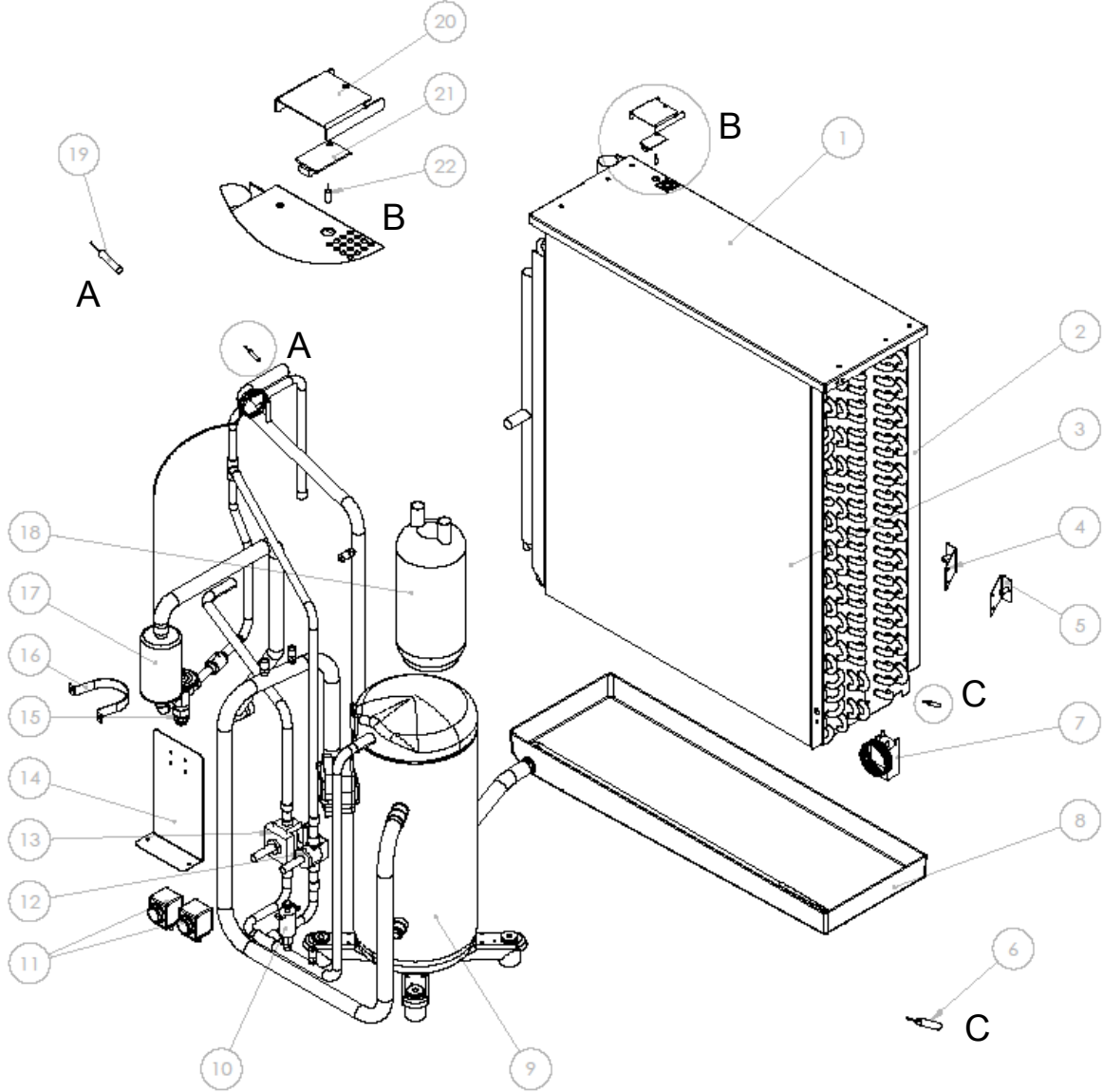
Not: Yedek parçaların pozisyon numaraları, işletme kılavuzunda parçalar için kullanılan pozisyon numaralarından farklıdır.



No.	Yedek parça	No.	Yedek parça	No.	Yedek parça
1	CENTRIFUGAL FAN WITH BOX	15	ENERGY METER PANEL RAL9005 BUCC.	29	CENTRAL CLOSURE COMMAND PANEL RAL9005 BUCC
2	REAR LEFT RISER RAL9010 BUCC	16	RIGHT SIDE E.M. CABINET RAL9005 BUCC.	30	COMMANDS RISER RAL9005 BUCC
3	REAR TRANSVERSE FAN SUPPORT RAL9010 BUCC.	17	CONNECTOR 4 POLE REMOTE CONTROL	31	WIRING SUPPORT RAL9010 BUCC.
4	FAN SUPPORT RAL9010 BUCC.	18	ENERGY METER. CABINET RAL9005 BUCC.	32	FRONT TRANSVERSE FAN SUPPORT RAL9010 BUCC.
5	FRONT LEFT RISER RAL9010 BUCC.	19	REINFORCEMENT COMMANDS RISER RAL9010 BUCC.	33	UPPER TRANSVERSE RAL9010 BUCC.
6	SUPPORT TRAY RAL9010 BUCC.	20	LABEL COMMAND PANEL	34	REAR RIGHT RISER RAL9010 BUCC.
7	RIGHT FOOT RAL9010 BUCC.	21	COMMAND PANEL RAL9005 BUCC.	35	REAR TRANSVERSE MACHINE RAL9010 BUCC.
8	OMEGA COMPRESSOR RAL9010 BUCC.	22	RED LED ALARM	36	FAN BOX PROTECTION RAL9010 BUCC.
9	BOTTOM RAL9010 BUCC.	23	SWITCH COMPLETE	37	DELIVERY DUCT RAL9010 BUCC.
10	LEFT FOOT RAL9010 BUCC.	24	MAIN SWITCH SUPPORT RAL9005 BUCC.	38	PANEL FIXING SCREW COMPLETE
11	POWER SUPPLIED PANEL RAL9005 BUCC.	25	MAIN SWITCH COMPLETE	39	RECEPTACLE SUPPORT RAL9010 BUCC.
12	PROTECTION DOOR	26	DISPLAY	40	RECEPTACLE
13	PROTECTION ENERGY METER	27	LOWER CLOSURE COMMAND PANEL RAL9005 BUCC		
14	ENERGY METER	28	UPPER CLOSURE COMMAND PANEL RAL9005 BUCC		

DH 160 soğutma sistemi

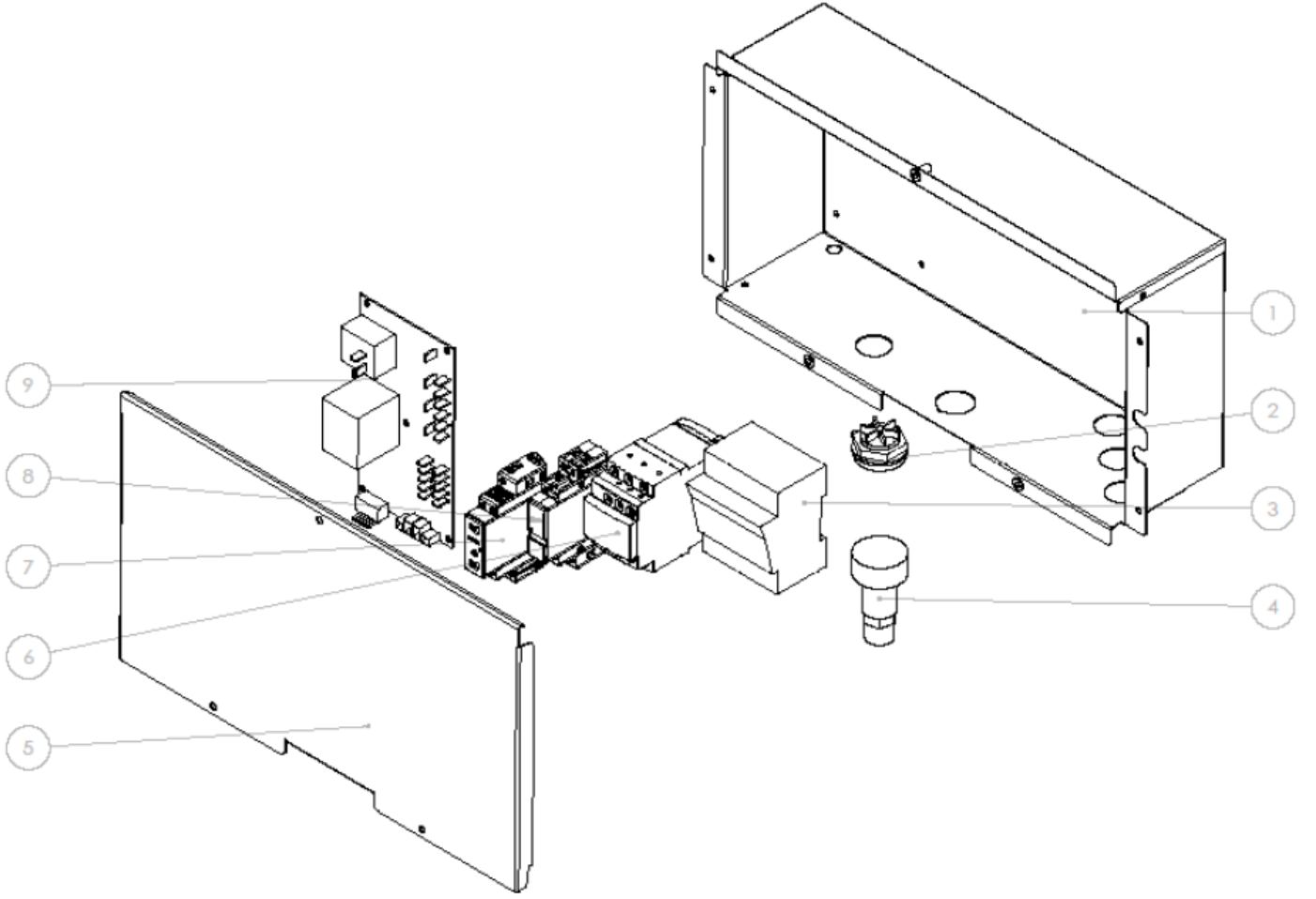
Not: Yedek parçaların pozisyon numaraları, işletme kılavuzunda parçalar için kullanılan pozisyon numaralarından farklıdır.



No.	Yedek parça	No.	Yedek parça	No.	Yedek parça
1	TOP COIL	9	COMPRESSOR	17	REFRIGERANT FILTER
2	EVAPORATOR COIL	10	HIGHT PRESSURE CONTROL	18	LIQUID SEPARATOR
3	CONDENSER COIL	11	ELECTRIC VALVE COIL	19	TEMPERATURE PROBE
4	BRACKETS FIXING EVAPORATOR	12	ELECTRIC VALVE (EV2)	20	PROTECTION HUMIDITY SENSOR RAL9010 BUCC.
5	BRACKETS FIXING EVAPORATOR	13	ELECTRIC VALVE (EV1)	21	HUMIDITY SENSOR
6	TEMPERATURE PROBE	14	SUPPORT ELECTRIC VALVE RAL9010 BUCC.	22	TEMPERATURE PROBE
7	DEFROST THERMOSTAT	15	THERMOSTATIC VALVE		
8	TRAY	16	FILTER BELT RAL9010 BUCC.		

DH 160 salt dolabı

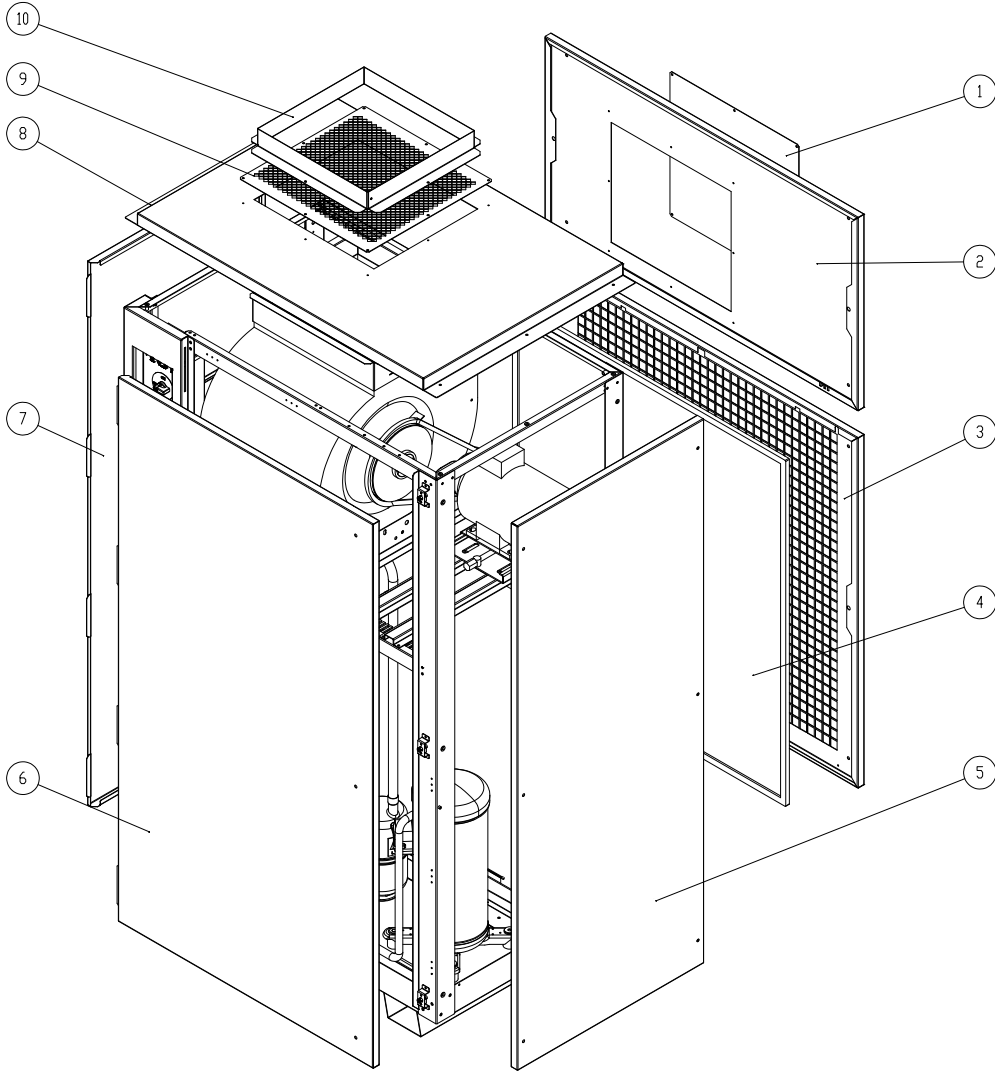
Not: Yedek parçaların pozisyon numaraları, işletme kılavuzunda parçalar için kullanılan pozisyon numaralarından farklıdır.



No.	Yedek parça	No.	Yedek parça
1	MAIN ELECTRICAL CABINET RAL90110 BUCC.	6	CONTACTOR 7,5 KW
2	FEMALE CONNECTOR 6 PIN	7	MODULAR TIMER
3	GENERAL SWITCH	8	RELE' PHASE CONTROL
4	MALE CONNECTOR 6 PIN WITH BRIDGE	9	PCB DIGIT SOFTWARE 01XX
5	CLOSING ELECTRICAL CABINET RAL9010 BUCC.		

DH 310 dış gövde

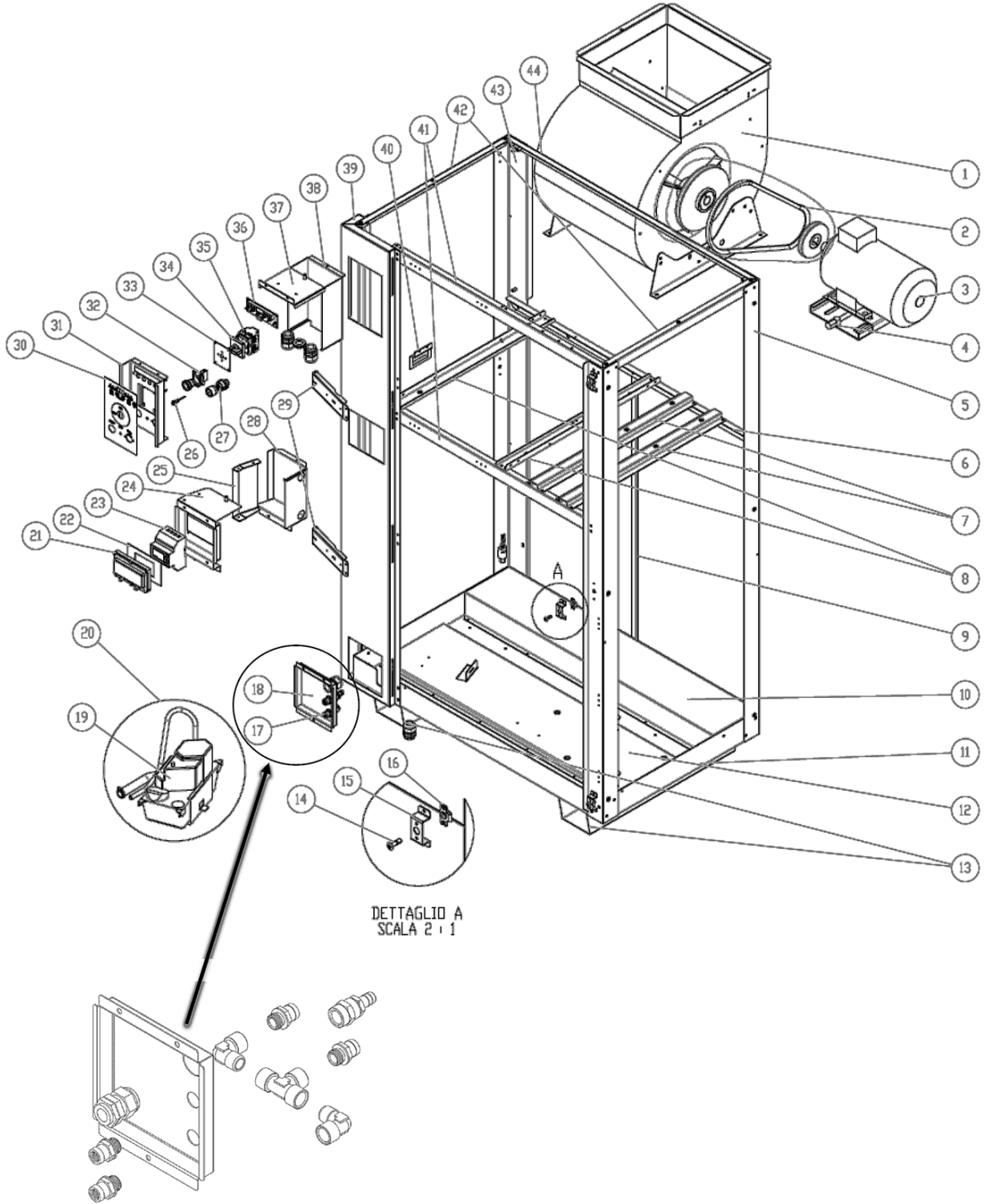
Not: Yedek parçaların pozisyon numaraları, işletme kılavuzunda parçalar için kullanılan pozisyon numaralarından farklıdır.



No.	Yedek parça	No.	Yedek parça
1	DELIVERY CLOSURE RAL9010 BUCC.	6	FRONT PANEL RAL9010 BUCC.
2	BACK SUPERIOR PANEL RAL9010 BUCC.	7	PANEL RIGHT SIDE RAL9010 BUCC.
3	BACK PANEL FILTER SUPPORT RAL9010 BUCC.	8	TOP PANEL RAL9010 BUCC.
4	AIR FILTER	9	DELIVERY GRILLE RAL9010 BUCC.
5	PANEL LEFT SIDE RAL9010 BUCC.	10	DELIVERY SQUARE CANAL RAL9010 BUCC.

DH 310 şasi

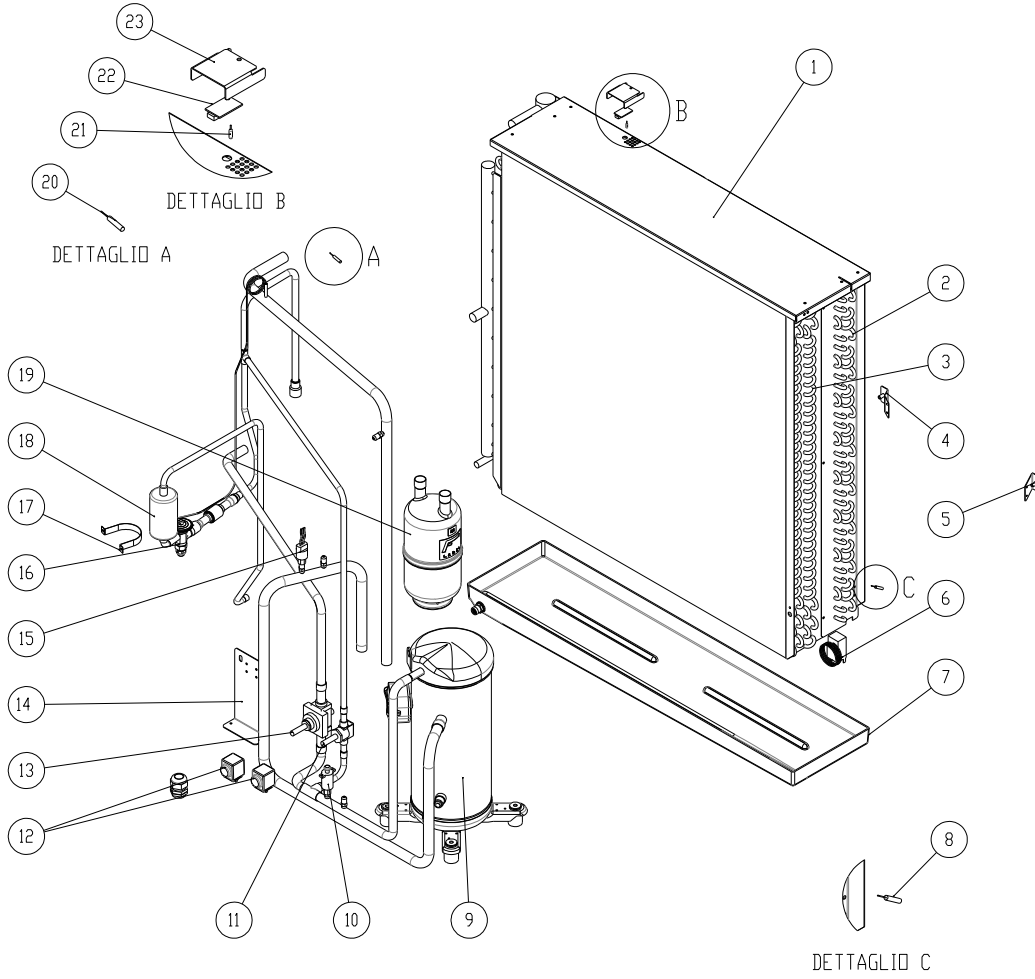
Not: Yedek parçaların pozisyon numaraları, işletme kılavuzunda parçalar için kullanılan pozisyon numaralarından farklıdır.



No.	Yedek parça	No.	Yedek parça	No.	Yedek parça
1	CENTRIFUGAL FAN WITH COLLAR	16	RECEPTACLE	31	COMMAND PANEL RAL9005 BUCC.
2	PULLEY KIT + FAN BELT	17	HOSE HOLDER	32	SWITCH COMPLETE
3	MOTOR FAN 1,1 Kw	18	POWER SUPPLIED PANEL RAL9005 BUCC.	33	MAIN SWITCH SUPPORT RAL9005 BUCC.
4	MOTOR SLED	19	PUMP	34	DISPOSITIVO STANDARD
5	POSTERIOR LEFT RISER RAL9010 BUCC	20	KIT PUMP	35	MAIN SWITCH COMPLETE
6	REAR TRANSVERSE FAN SUPPORT RAL9010 BUCC.	21	PROTECTION DOOR	36	DISPLAY
7	SUPPORT MOTOR SLED RAL9010 BUCC.	22	PROTECTION ENERGY METER	37	LOWER CLOSURE COMMAND PANEL RAL9005 BUCC
8	FAN SUPPORT RAL9010 BUCC.	23	ENERGY METER	38	UPPER CLOSURE COMMAND PANEL RAL9005 BUCC
9	FILTER SUPPORT RAL9010 BUCC.	24	ENERGY METER PANEL RAL9005 BUCC.	39	CENTRAL CLOSURE COMMAND PANEL RAL9005 BUCC
10	SUPPORT TRAY RAL9010 BUCC.	25	RIGHT SIDE E.M. CABINET RAL9005 BUCC.	40	COMMANDS RISER RAL9005 BUCC
11	BOTTOM RAL9010 BUCC.	26	RED LED ALARM	41	WIRING SUPPORT RAL9010 BUCC.
12	OMEGA COMPRESSOR RAL9010 BUCC.	27	CONNECTOR 4 POLE REMOTE CONTROL	42	FRONT TRANSVERSE FAN SUPPORT RAL9010 BUCC.
13	FOOT RAL9010 BUCC.	28	ENERGY METER. CABINET RAL9005 BUCC.	43	UPPER TRANSVERSE RAL9010 BUCC.
14	PANEL FIXING SCREW COMPLETE	29	REINFORCEMENT COMMANDS RISER RAL9010 BUCC.	44	REAR RIGHT RISER RAL9010 BUCC.
15	RECEPTACLE SUPPORT RAL9010 BUCC.	30	LABEL COMMAND PANEL	45	REAR TRANSVERSE MACHINE RAL9010 BUCC.

DH 310 soğutma sistemi

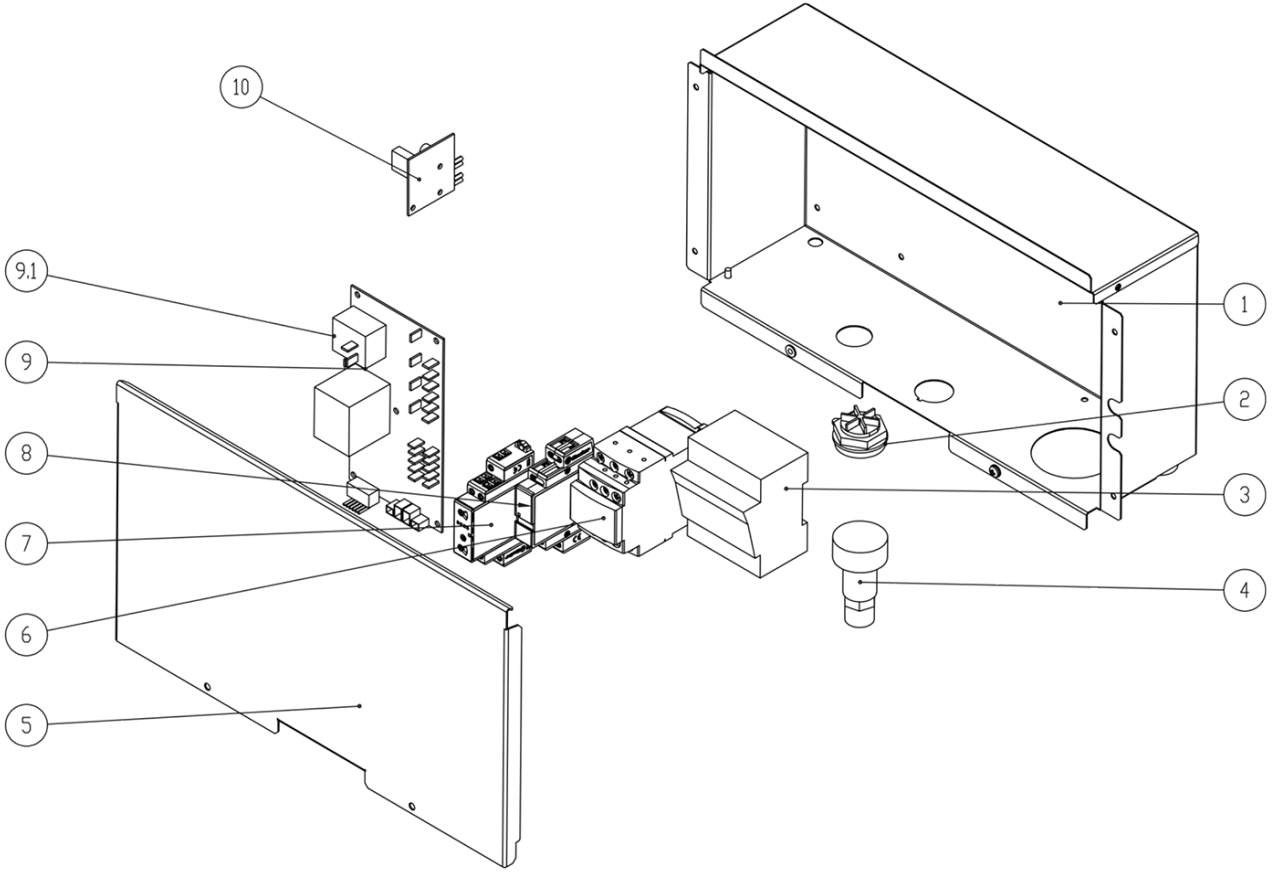
Not: Yedek parçaların pozisyon numaraları, işletme kılavuzunda parçalar için kullanılan pozisyon numaralarından farklıdır.



No.	Yedek parça	No.	Yedek parça	No.	Yedek parça
1	TOP COIL	9	COMPRESSOR	17	FILTER BELT RAL9010 BUCC.
2	EVAPORATOR COIL	10	HIGHT PRESSURE CONTROL	18	REFRIGERANT FILTER
3	CONDENSER COIL	11	ELECTRIC VALVE (EV2)	19	LIQUID SEPARATOR
4	BRACKETS FIXING EVAPORATOR	12	ELECTRIC VALVE COIL	20	TEMPERATURE PROBE
5	BRACKETS FIXING EVAPORATOR	13	ELECTRIC VALVE (EV1)	21	TEMPERATURE PROBE
6	DEFROST THERMOSTAT	14	SUPPORT ELECTRIC VALVE RAL9010 BUCC.	22	HUMIDITY SENSOR
7	TRAY	15	LOW PRESSURE CONTROL	23	PROTECTION HUMIDITY SENSOR RAL9010 BUCC.
8	TEMPERATURE PROBE	16	THERMOSTATIC VALVE		

DH 310 salt dolabı

Not: Yedek parçaların pozisyon numaraları, işletme kılavuzunda parçalar için kullanılan pozisyon numaralarından farklıdır.



No.	Yedek parça	No.	Yedek parça
1	MAIN ELECTRICAL CABINET RAL90110 BUCC.	7	MODULAR TIMER
2	FEMALE CONNECTOR 6 PIN	8	RELE' PHASE CONTROL
3	GENERAL SWITCH	9	CONTROL PCB (up to S.N. 1130017669)
4	MALE CONNECTOR 6 PIN WITH BRIDGE	9.1	CONTROL PCB (from S.N. 1130017670)
5	CLOSING ELECTRICAL CABINET RAL9010 BUCC.	10	PCB FOR NEW HPS LOGIC (from S.N. 1130017670)
6	CONTACTOR 7,5 KW		

Kullanım sırasında insan veya çevre sağlığına tehlikeli veya zararlı olabilecek durumlara ilişkin uyarılar



Elektronik cihazlar evsel atık değildir ve Türkiye'de, elektrikli ve elektronik cihazlar hakkındaki Elektrikli ve Elektronik Teçhizat Atıkları Direktifi'ne (EETA) göre uzman bir tasfiye merkezine gönderilmelidir. Kullandıktan sonra lütfen bu cihazı geçerli yasal düzenlemelere uygun şekilde tasfiye ediniz.

Cihaz, atmosfere karıştığı anda çevre için zararlı olabilecek ve küresel ısınmayı arttıracak florinli bir sera gazı ile çalıştırılır.

Daha fazla bilgiyi tip etiketinde bulabilirsiniz.

Cihazda bulunan soğutma gazını ulusal yasalara uygun olarak usulüne uygun şekilde tasfiye ettiriniz.

Uygunluk beyanı

2006/42/EG sayılı Makine Yönetmeliği, Ek II Bölüm 1 Alt bölüm A kapsamında orijinal uygunluk beyanının tercümesi

İşbu beyanla, Trotec GmbH olarak biz, aşağıda tanımlanan ürünün 2006/42/EG sayılı AT Makine Yönetmeliği'nin gerekliliklerine uygun olarak geliştirildiğini, tasarlandığını ve üretildiğini kendi sorumluluğumuz altında beyan ederiz.

Ürün modeli/ürün: DH 160
DH 310

Ürün tipi: nem alma cihazı

İlk üretim yılı: 2022

İlgili AB Yönetmelikleri:

- 2011/65/AB
- 2014/30/EU

Uygulanan uyumlulaştırılmış normlar:

- EN IEC 63000:2018
- EN 378-2:2016
- EN 55014-1:2017
- EN 55014-1:2017/A11:2020
- EN 55014-2:1997/AC:1997
- EN 55014-2:1997/A1:2001
- EN 55014-2:1997/A2:2008
- EN 60335-1:2012/A11:2014
- EN 60335-1:2012/A13:2017
- EN 60335-1:2012/AC:2014
- EN 60335-1:2012/A15:2021
- EN 60335-2-40:2003/A1:2006
- EN 60335-2-40:2003/A2:2009
- EN 60335-2-40:2003/A11:2004
- EN 60335-2-40:2003/A12:2005
- EN 60335-2-40:2003/A13:2012
- EN 60335-2-40:2003/A13:2012/AC:2013
- EN 60335-2-40:2003/AC:2006
- EN 60335-2-40:2003/AC:2010

Uygulanan ulusal normlar ve teknik spesifikasyonlar:

- Yok

Üretici ve teknik belge yetkilisinin adı:

Trotec GmbH
Grebener Straße 7, D-52525 Heinsberg
Telefon: +49 2452 962-400
E-posta: info@trotec.de

Düzenleme yeri ve tarihi:

Heinsberg, 28.11.2022

Joachim Ludwig, Genel Müdür

Trotec GmbH

Grebener Str. 7
D-52525 Heinsberg

☎ +49 2452 962-400

☎ +49 2452 962-200

✉ info@trotec.com

www.trotec.com