

TTK 100 E

NO

BRUKSANVISNING
LUFTAVFUKTER



 **TROTEC**

Innholdsfortegnelse

Merknader angående bruk av denne veiledningen.....	2
Sikkerhet.....	2
Informasjon angående apparatet	5
Transport og lagring.....	6
Montering og igangsetting.....	7
Betjening.....	8
Feil og forstyrrelser	11
Vedlikehold	13
Teknisk vedlegg.....	16
Deponering.....	19

Merknader angående bruk av denne veiledningen

Symboler

**Fare**

Dette symbolet viser til at det er fare for personers liv og helse forbundet med ekstremt brennbar gass.

**Advarsel mot elektrisk spenning**

Dette symbolet viser til at det er fare for personers liv og helse forbundet med elektrisk spenning.

**Advarsel**

Signalordet betegner en fare med middels risikograd som kan føre til dødsfall eller alvorlige personskader hvis den ikke unngås.

**Forsiktig**

Signalordet betegner en fare med lav risikograd som kan føre til lette eller middels personskader hvis den ikke unngås.

Instruks

Signalordet viser til viktig informasjon (f.eks. materielle skader), men ikke farer.

**Info**

Henvisninger med dette symbolet hjelper deg å utføre oppgavene dine på en rask og sikker måte.

**Følg bruksanvisningen**

Henvisninger med dette symbolet betyr at du må ta hensyn til veiledningen.

Du kan laste ned den aktuelle versjonen av bruksanvisningen og EU-samsvarserklæringen ved hjelp av følgende lenke:



TTK 100 E



<https://hub.trotec.com/?id=40316>

Sikkerhet

Les nøye igjennom denne anvisningen før igangsetting/ bruk av apparatet og oppbevar anvisningen i umiddelbar nærhet av stedet der apparatet brukes.

**Advarsel**

Les alle sikkerhetsinstrukser og anvisninger.

Dersom sikkerhetsanvisninger og anvisninger ikke overholdes, kan dette medføre elektrisk støt, brann og/ eller alvorlige skader.

Ta vare på alle sikkerhetsanvisninger og anvisninger for fremtidig bruk.

Dette apparatet kan benyttes av barn fra og med 8 år, samt personer med innskrenkede fysiske, sensoriske eller mentale evner eller manglende erfaring og kunnskap. Forutsetningen er at de er under oppsikt eller har fått opplæring i sikker bruk av apparatet og farene som kan oppstå ved bruk.

Barn skal ikke leke med apparatet. Rengjøring og vedlikehold skal ikke utføres av barn uten tilsyn.

- Ikke bruk apparatet i eksplosjonsfarlige rom eller områder og still det ikke opp i slike omgivelser.
- Ikke bruk apparatet i aggressiv atmosfære.
- Plasser apparatet stående og stabilt på et trygt underlag.
- La apparatet tørke etter fuktig rengjøring. Ikke benytt apparatet når det er vått.
- Apparatet må ikke brukes eller betjenes med fuktige eller våte hender.
- Ikke utsett apparatet for direkte vannstråling.
- Ikke dekk apparatet til under drift.

- Ikke sitt på apparatet.
- Apparatet er ikke et leketøy. Hold barn og husdyr unna.
- Se til enheten fra tid til annen under drift.
- Kontroller apparatet, tilbehør og tilkoblede deler for mulige skader før hver bruk. Ikke benytt defekte apparater eller deler.
- Påse at alle elektriske ledninger som befinner seg utenfor apparatet, er beskyttet mot skader (f.eks. fra dyr). Ikke bruk apparatet dersom strømledninger eller støpselet er skadet!
- Strømtilkoblingen må stemme overens med opplysningene i det tekniske vedlegget.
- Sett nettstøpselet inn i en forskriftsmessig jordnet stikkontakt.
- Ta hensyn til apparatets effekt, ledningslengden og bruksformålet når du velger skjøteledning. Skjøteledningen må vikles helt ut. Unngå elektrisk overbelastning.
- Ikke bruk apparatet dersom du oppdager skader på stikkontakt og kabler.
Hvis strømledningen til dette apparatet blir skadet, må den skiftes ut av produsenten eller dennes kundeservice eller en lignende kvalifisert person for å unngå farer.
Defekte strømledninger kan utgjøre en alvorlig helsefare!
- Hold i støpselet, ikke ledningen, når du kobler apparatet fra strømmettet. Husk å koble apparatet fra strømmettet før du utfører vedlikehold, pleie eller reparasjoner.
- Slå av apparatet og trekk støpselet ut av strømuttaket når du ikke bruker apparatet.
- Ved oppstilling av apparatet må man ta hensyn til minimumsavstandene til vegger og gjenstander samt lager- og driftsbetingelsene iht. det tekniske vedlegget.
- Påse at både luftinntak og luftutløp er fri.
- Påse at inntakssiden alltid er fri for smuss og løse gjenstander.
- Stikk aldri gjenstander eller legemsdeler inn i apparatet.
- Ikke fjern noen sikkerhetsmerker, klistremerker eller etiketter fra apparatet. Hold alle sikkerhetsmerker, klistremerker og etiketter i lesbar stand.
- Apparatet må kun transporteres i stående posisjon og med tom kondensbeholder eller kondensslange.
- Før lagring eller transport må alt kondensvann tømmes. Ikke drikk det. Det er helsefarlig!
- Bruk kun originale reservedeler. Ellers har du ingen garanti for feilfri og sikker drift.



Sikkerhetsanvisninger for apparater med antennelig kjølemiddel

- Plasser apparatet kun i rom der kjølemidler som eventuelt lekker ut, ikke kan samle seg opp. I rom uten ventilasjon der apparatet installeres, drives eller lagres, må være konstruert på en slik måte at eventuelle kjølemidler som lekker ut, ikke kumuleres. På denne måten kan du forhindre brann- og eksplosjonsfare som oppstår ved at kjølemidler antennes grunnet tenning av elektroovner, komfyrer eller andre antennelseskilder.
- Plasser apparatet kun i rom der det ikke finnes tenningskilder (f.eks. åpen ild, gassdrevne apparater i drift eller et elektrisk varmeapparat).
- Vær oppmerksom på at kjølemiddelet er luktfritt.
- Installer apparatet på en måte som samsvarer med nasjonale lover og forskrifter.
- Overhold lokale forskrifter.
- Følg nasjonale gassforskrifter.
- Apparatet skal kun installeres, brukes og lagres i rom som er større enn 4 m².
- Oppbevar apparatet slik at det ikke kan oppstå mekaniske skader.
- Vær oppmerksom på at tilkoblede rørledninger ikke skal inneholde antennelseskilder.
- R290 er et kjølemiddel som samsvarer med europeiske miljøforskrifter. Komponentene i kjølekretsen må ikke perforeres.
- Ta hensyn til apparatets maksimale påfyllingsnivå for kjølemiddel iht. de tekniske spesifikasjonene.
- Ikke bor gjennom eller svi.
- Ikke bruk andre midler enn de som er anbefalt av produsenten for å akselerere avrimingsprosessen.
- Alle personer som arbeider med kjølemiddelkretsløpet skal være autorisert av en industri-akkreditert instans og kunne fremvise bevis på kompetanse i sikker omgang med kjølemidler med en metode som er anerkjent innen industrien.
- Service må kun utføres i henhold til produsentens anvisninger. Dersom vedlikehold og reparasjoner krever hjelp fra flere personer, skal arbeidet kontinuerlig overvåkes av en person som har fått opplæring i omgang med brennbare kjølemidler.
- Hele kjølemiddelkretsløpet er et vedlikeholdsfritt, hermetisk lukket system, og skal kun vedlikeholdes eller repareres av et fagverksted for kulde- og klimateknikk eller Trotec.

Riktig bruk

Apparatet må kun brukes til tørking og avfukking av romluft. De tekniske dataene må overholdes.

Apparatet bidrar også til å tørke klær raskere idet den tørker romluften.

Forskriftsmessig bruk innebærer:

- luftavfukking og tørking av:
 - oppholds-, sove- og kjellerrom
 - baderom
 - fritidsboliger, campingvogner
- kontinuerlig tørking av:
 - lagre, arkiver, laboratorier, garasjer
 - garderober osv.

Annen bruk enn riktig bruk, regnes som feil bruk.

Sannsynlig og forutsigbar feil bruk

- Apparatet er ikke tenkt til bruk i industrien.
- Ikke legg gjenstander, som f.eks. klær, på apparatet.
- Ikke bruk apparatet utendørs.
- Ikke hold apparatet under vann.
- Ikke foreta byggetekniske endringer eller på- eller ombygging av apparatet på egen hånd.
- Ikke still apparatet på vått eller oversvømt underlag, f.eks. i nærheten av gulvsluk.

Personalkvalifikasjoner

Personene som bruker dette apparatet, må:

- være bevisst angående farene som kan oppstå ved arbeid med elektriske apparater i fuktig omgivelse.
- ha lest og forstått veiledningen, spesielt kapittelet om sikkerhet.

Vedlikeholdsoppgaver som krever at apparatet åpnes skal kun utføres av fagverksteder for kjøle- og klimateknikk eller av Trotec.

Sikkerhetsmerking og skilt på apparatet

Instruks

Ikke fjern noen sikkerhetsmerker, klistremerker eller etiketter fra apparatet. Hold alle sikkerhetsmerker, klistremerker og etiketter i lesbar stand.

Følgende sikkerhetsmerking og skilt er festet på apparatet:

WARNING • WARNUNG • ATTENTION

DE Das Gerät muss in einem Raum mit einer Grundfläche größer als 4 m² aufgestellt, betrieben und gelagert werden.

EN Appliance shall be installed, operated and stored in a room with floor area larger than 4 m².

FR L'appareil doit être installé, utilisé et entreposé dans une pièce avec une surface supérieure à 4 m².



Følgende merknad finnes på tysk, engelsk og fransk på apparatet.

ADVARSEL

Apparatet må oppstille, drives og lagres i rom med grunnflate større enn 4 m².



Følg bruksanvisningen

Dette symbolet gjør oppmerksom på at du må følge veiledningen.



Følg reparasjonsanvisningen

Kassering, vedlikehold og reparasjoner på kjølemiddelkretsløpet må kun utføres av kvalifiserte personer og i henhold til produsentens anvisninger. Reparasjonsanvisninger fra produsenten fås på forespørsel.

Resterende farer



Fare

Naturlig kjølemiddel propan (R290)!

H220 – ekstremt antennelig gass.

H280 – inneholder gass under trykk; kan eksplodere ved oppvarming.

P210 – hold avstand til varme, varme overflater, gnister, åpen ild samt andre tenningskilder. Ikke røyk.

P377 – brann grunnet gass som strømmer ut: Ikke slukk før lekkasjen kan tettes uten at det oppstår fare.

P410+P403 – beskyttes mot sollys og oppbevares på et sted med god ventilasjon.



Advarsel mot elektrisk spenning

Arbeid på de elektriske komponentene må kun utføres av et autorisert fagfirma!



Advarsel mot elektrisk spenning

Fare for elektrisk støt!

Apparatet har ingen beskyttelse mot vann.

Det er fare for elektrisk støt!

Ikke bruk apparatet i områder hvor vann kan dryppe, sprute eller renne inn i det. Dypp aldri apparatet i vann!



Advarsel mot elektrisk spenning

Før alt arbeid på apparatet må man trekke støpselet ut av strømuttaket!

Ikke ta på støpselet med fuktige eller våte hender.

Hold alltid i støpselet når du trekker ut kontakten.



Advarsel

Det kan utgå farer fra dette apparatet hvis det brukes på feil måte av personer som ikke er opplært i bruken av apparatet. Ta hensyn til personalkvalifikasjonene!



Advarsel

Apparatet er ikke et leketøy og må oppbevares utilgjengelig for barn.



Advarsel

Kvelningsfare!

Ikke la emballasjen ligge strødd rundt. Den kan være et farlig leketøy for barn.

Instruks

Ikke bruk apparatet uten at luftfilteret er satt inn ved luftinntaket!

Uten luftfilter blir apparatets indre deler tilsmusset, noe som kan redusere effekten og føre til skader på apparatet.

Adferd i nødstilfeller

1. Slå av apparatet.
2. Koble apparatet fra strømmen: Hold alltid i støpselet når du trekker ut kontakten.
3. Et defekt apparat må ikke kobles til strømuttak.

Informasjon angående apparatet

Beskrivelse av apparatet

Ved hjelp av kondenseringsprinsippet sørger apparatet for en automatisk luftavfukting i rommet.

Ventilatoren suger den fuktige romluften inn i luftinntaket via luftfilteret, fordampere og kondensatoren bak. På den kalde fordampere avkjøles romluften til under duggpunktet.

Vanndampen som er i luften setter seg som kondens hhv. rim på fordampere lamellene. I kondensatoren varmes den avfuktede, nedkjølte luften noe opp før den blåses ut igjen. Den behandlede, tørkede luften blander seg med romluften. På grunn av den kontinuerlige romluftsirkulasjonen gjennom apparatet reduseres luftfuktigheten i oppstillingsrommet.

Avhengig av lufttemperaturen og den relative luftfuktigheten drypper det kondenserte vannet jevnt, eller kun under de periodiske avrimingsfasene, gjennom de integrerte avløpsstussene ned i kondensbeholderen under dem. Denne er utstyrt med en flottør for beregning av påfyllingsnivået.

Apparatet er utstyrt med et betjeningsfelt for betjening og funksjonskontroll.

Når det maksimale påfyllingsnivået til kondensbeholderen nås, eller kondensbeholderen ikke er satt inn korrekt, lyser kondensbeholderens kontrollampe (se kapittelet Betjening) på betjeningsfeltet. Apparatet slås av. Kondensbeholderens kontrollampe slukkes ikke før den tømte kondensbeholderen settes inn igjen.

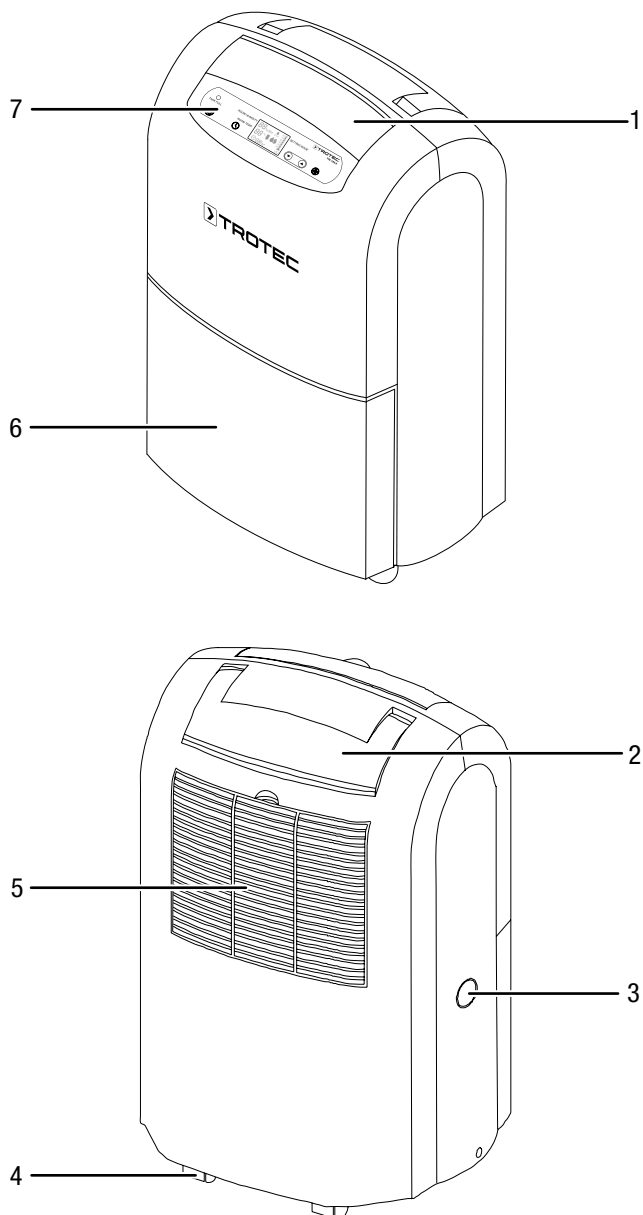
Om ønskelig kan det kondenserte vannet føres ut ved hjelp av en slange fra på kondensatilkoblingen.

Apparatet muliggjør en reduksjon av den relative luftfuktigheten på inntil ca. 30 %.

Apparatet kan også brukes som romlufts-klestørker for å tørke klær raskere i oppholds- eller arbeidsrom.

Grunnet varmeutstrålingen som utvikler seg under driften, kan romtemperaturen stige noe.

Presentasjon av apparatet



Nr.	Betegnelse
1	Luftutløp
2	Transporthåndtak
3	Tilkobling kondensvannslange
4	Transporthjul
5	Luftinntak med luftfilter
6	Kondensbeholder
7	Kontrollpanel

Transport og lagring

Instruks

Hvis apparatet lagres eller transporteres feil, kan det bli skadet.

Ta hensyn til informasjonen om transport og lagring av apparatet.

Transport

Vær oppmerksom på at det ev. finnes ekstra transportforskrifter apparater med brennbare kjølemidler. Plassering av utstyr og det maksimale antallet apparatdeler som kan transporteres samtidig, finner du i de gjeldende transportforskriftene.

Apparatet er utstyrt med et håndtak for å gjøre transport av apparatet enklere.

Apparatet er utstyrt med transporthjul for å gjøre transport enklere.

Ta hensyn til følgende instruksjoner **før** hver transport:

- Slå av apparatet.
- Hold alltid i støpselet når du trekker ut kontakten.
- Tøm resten av kondensvannet ut av apparatet og kondensutløpsslangen (se kapitlet Vedlikehold).
- Ikke bruk strømledningen som trekksnor.
- Rull apparatet kun på stabile og jevne overflater.

Ta hensyn til følgende informasjoner **etter** hver transport:

- Still apparatet i stående posisjon når transporten er avsluttet.

Lagring

Ta hensyn til følgende instruksjoner **før** hver lagring:

- Tøm resten av kondensvannet ut av apparatet og kondensutløpsslangen (se kapitlet Vedlikehold).
- Hold alltid i støpselet når du trekker ut kontakten.

Når apparatet ikke er i bruk, må følgende lagerbetingelser overholdes:

- Apparatet skal kun lagres i rom som er større enn 4 m².
- Oppbevar apparatet kun i rom der det ikke finnes tenningskilder (f.eks. åpen ild, gassdrevne apparater i drift eller et elektrisk varmeapparat).
- Lagre apparatet slik at det er beskyttet mot frost og varme.
- Oppbevar apparatet stående på et sted som er beskyttet mot støv og direkte sollys.
- Bruk ev. et trekk som beskytter mot at støv trenger inn i apparatet.
- Ikke plasser andre apparater eller gjenstander på apparatet for å unngå skader på apparatet.

Montering og igangsetting

Leveringsomfang

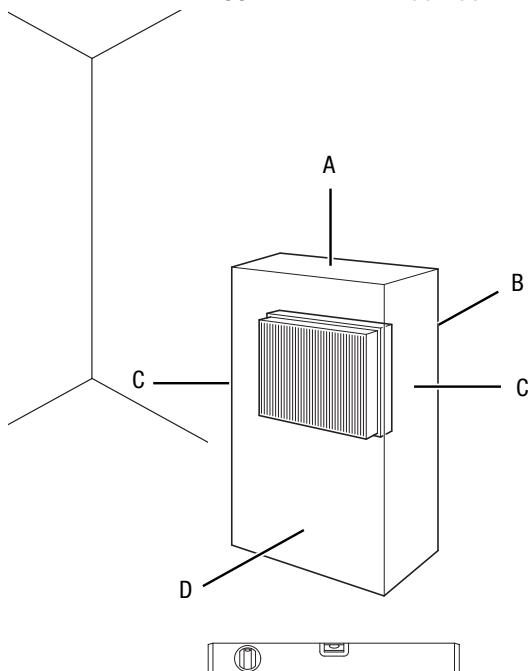
- 1 x apparat
- 1 x luftfilter
- 1 x anvisning

Pakk ut apparatet

1. Åpne kartongen og ta ut apparatet.
2. Fjern emballasjen helt fra apparatet.
3. Vikle strømledningen helt ut. Forsikre deg om at strømledningen ikke er skadet. Sørg for at du ikke påfører den skader når du vikler den ut.

Igangsetting

Ta hensyn til minimumsavstanden til vegger og gjenstander iht. kapittelet Teknisk vedlegg når du stiller opp apparatet.



- Før apparatet tas i bruk igjen, må tilstanden på nettledningen kontrolleres. Hvis du er i tvil om ledningen er i god stand, må du ta kontakt med kundeservice.
- Plasser apparatet kun i rom der kjølemidler som eventuelt lekker ut, ikke kan samle seg opp.
- Plasser apparatet kun i rom der det ikke finnes tenningskilder (f.eks. åpen ild, gassdrevne apparater i drift eller et elektrisk varmeapparat).
- Plasser apparatet stående og stabilt på et trygt underlag.
- Unngå snublesteder når strømledningen legges hhv. andre strømledninger, særlig hvis apparatet plasseres midt i rommet. Bruk kabelbroer.
- Forsikre deg om at skjøteledningene er rullet helt ut eller inn.

- Overhold tilstrekkelig avstand til varmekilder når apparatet stilles opp.
- Pass på at gardiner og andre gjenstander ikke forhindrer luftstrømmen.

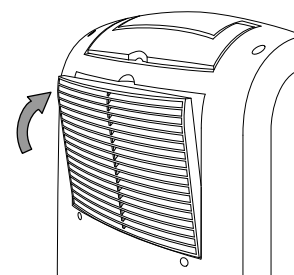
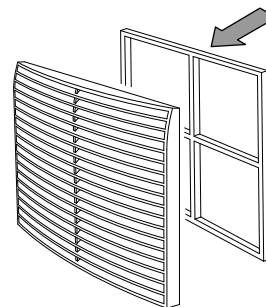
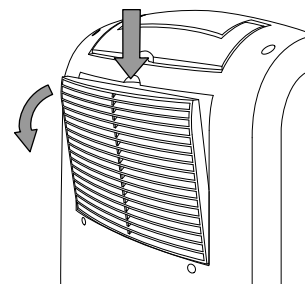
Sette inn luftfilter

Instruks

Ikke bruk apparatet uten at luftfilteret er satt inn ved luftinntaket!

Uten luftfilter blir apparatets indre deler tilsmusset, noe som kan redusere effekten og føre til skader på apparatet.

- Forsikre deg om at luftfilteret er installert før du slår på apparatet.



Sette inn kondensbeholderen

- Sørg for at flottøren i kondensbeholderen er satt inn riktig.
- Forsikre deg om at kondensbeholderen er tom og at den er satt inn riktig.

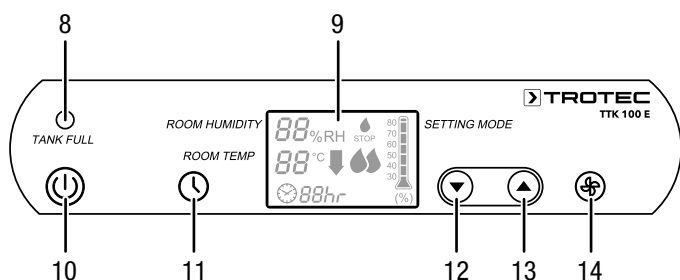
Koble til nettledningen

- Sett strømstøpselet inn i en forskriftsmessig jordnet stikkontakt.

Betjening

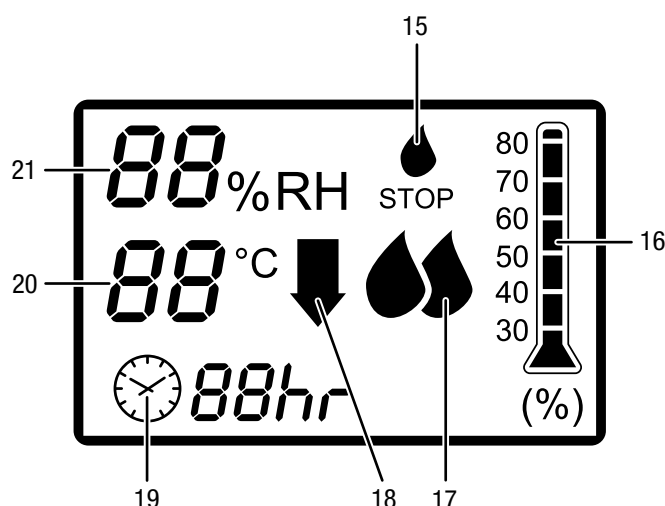
- Unngå at dører og vinduer står åpne.
- Apparatet arbeider helautomatisk etter at det er slått på.
- Viften går kontinuerlig i luftavfukningsmodus også etter at den innstilte nominelle verdien er oppnådd og frem til apparatet slås av.

Betjeningslementer



Nr.	Betegnelse	Betydning
8	LED <i>TANK FULL</i>	Kondensbeholderen er full eller ikke satt riktig inn
9	Segmentindikator	Viser den aktuelle relative luftfuktigheten i rommet Viser ønsket relativ luftfuktighet i rommet under innstillingen Viser timetallet under programmering av timeren
10	<i>På/Av</i> -knapp	Slå apparatet på og av
11	<i>Timer</i> -knapp	Slår timerfunksjonen på og av Stille inn timetall for timerfunksjonen (1 t til 12 t)
12	Piltast <i>ned</i>	Stille inn relativ luftfuktighet i rommet (30 % til 80 % r.f. i trinn på 10 %)
13	Piltast <i>opp</i>	
14	Tast <i>Viftehastighet</i>	Stille inn høy eller lav viftehastighet

Display



Nr.	Betegnelse	Betydning
15	Indikator Full kondensbeholder	Vises ved full eller feil innsatt kondensbeholder
16	Indikator Nominell verdi luftfuktighet	Viser ønsket luftfuktighet (30 % til 80 % r.f.)
17	Indikator Viftehastighet	Én dråpe: lav viftehastighet To dråper: høy viftehastighet (klestørkefunksjon)
18	Indikator Automatisk avriming	Vises ved automatisk avriming
19	Indikator Timer og Driftstid	Viser innstilt timetall for timeren og driftstiden
20	Indikator Romtemperatur	Viser den aktuelle romtemperaturen
21	Indikator Luftfuktighet i rommet	Viser den aktuelle relative luftfuktigheten i rommet Viser ønsket luftfuktighet



Advarsel mot elektrisk spenning

Fare for elektrisk støt!
Apparatet har ingen beskyttelse mot vann.
Det er fare for elektrisk støt!
Ikke bruk apparatet i områder hvor vann kan dryppe, sprute eller renne inn i det. Dypp aldri apparatet i vann!

Slå på apparatet

Etter at du har stilt opp apparatet slik det er beskrevet i kapittelet Montering og igangsetting, kan du slå det på.

1. Trykk på knappen *På/Av* (10).
⇒ Apparatet starter avfuktingen.

Stille inn driftsmodus

- Luftavfukting
- Klestørkefunksjon

Luftavfuking

Kompressoren går til den ønskede relative luftfuktigheten i rommet er nådd. Hvis den overskrides, kobles kompressoren inn igjen. Viften går kontinuerlig, også etter at den ønskede relative luftfuktigheten i rommet er nådd.

Den ønskede relative luftfuktigheten i rommet kan i denne driftsmodusen når som helst stilles inn, innstillingsområdet ligger mellom 30 % og 80 % i trinn på 10%.

Stille inn ønsket relativ luftfuktighet i rommet

Innstillingsområdet ligger mellom 30 % og 80 % i trinn på 10 %.

1. Trykk på piltastene (12, 13) for å stille inn den relative luftfuktigheten i rommet.

⇒ Ønsket relativ luftfuktighet i rommet vises i indikatoren Nominell verdi luftfuktighet (16).

Stille inn viftehastighet

Med denne funksjonen kan du velge mellom lav og høy viftehastighet.

1. Trykk på knappen *Viftehastighet* (14) for å velge mellom lav og høy viftehastighet.

⇒ Indikatoren Viftehastighet (17) viser én dråpe ved lav viftehastighet og to dråper ved høy viftehastighet (klestørkefunksjon).

Stille inn timer

Instruks

Apparatet må ikke være i drift uten oppsikt i et rom som er fritt tilgjengelig når timeren er aktiv.

Timeren har to funksjoner:

- Automatisk innkobling etter forhåndsinnstilt antall timer
- Automatisk utkobling etter forhåndsinnstilt antall timer

Timetallet kan stilles inn i 1-timerstrinn (1 t til maksimalt 12 t).

Automatisk innkobling

✓ Apparatet er nå i standbymodus.

1. Trykk på knappen *Timer* (11) flere ganger, til ønsket antall timer vises.

⇒ Indikatoren Timer og driftstiden (19) kommer til syne og viser timetallet.

2. Trykk på piltastene *ned* (12) eller *opp* (13) for å stille inn relativ luftfuktighet.

3. Trykk på knappen *Viftehastighet* (14) for å stille inn ønsket viftetrinn.

⇒ Apparatet slår seg på etter innstilt tid.

Instrukser for automatisk innkobling:

- Dersom apparatet slås på manuelt, deaktiveres automatisk innkobling.
- Hvis du velger antall timer 0, er timeren slått av.

Automatisk utkobling

✓ Apparatet er slått på.

1. Trykk på tasten *Timer* (11) for å slå timeren på.
2. Trykk på knappen *Timer* (11) flere ganger, til ønsket antall timer vises.

⇒ Indikatoren Timer og driftstiden (19) kommer til syne og viser timetallet.

⇒ Apparatet slår seg av etter innstilt tid.

Anvisninger for automatisk utkobling:

- Dersom apparatet slås av manuelt, deaktiveres automatisk utkobling.
- Hvis du velger antall timer 0, er timeren slått av.

Drift med slange på kondensstilkoblingen

Instruks

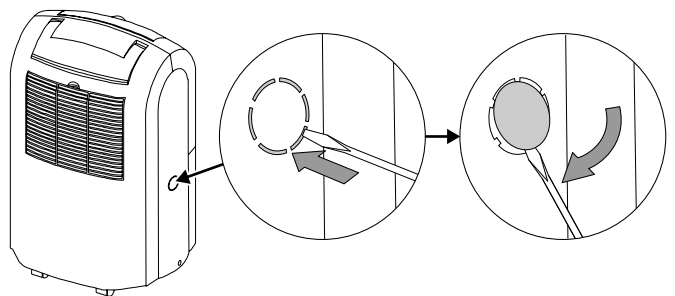
Kondensslangen er ikke inkludert i leveringsområdet.

For lang tids kontinuerlig bruk eller luftavfuking uten tilsyn må en egnet kondensvannslange kobles til apparatet.

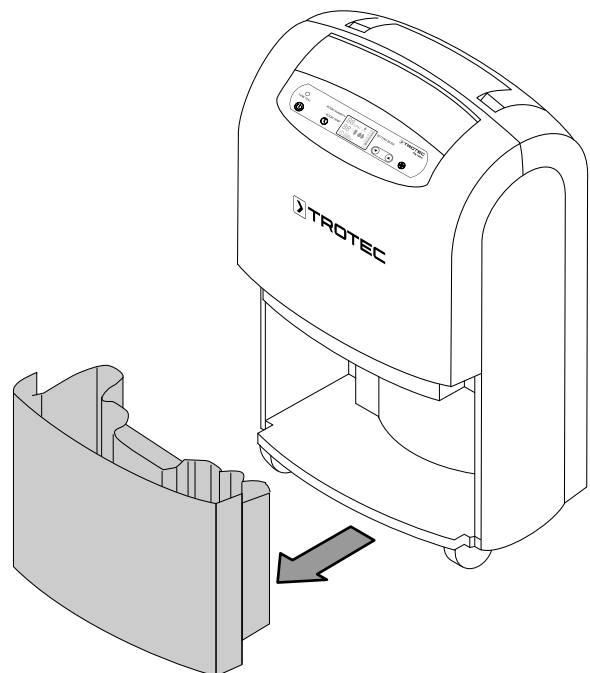
✓ En egnet slange (diameter: 1/2 tomme) ligger klar.

✓ Apparatet er slått av.

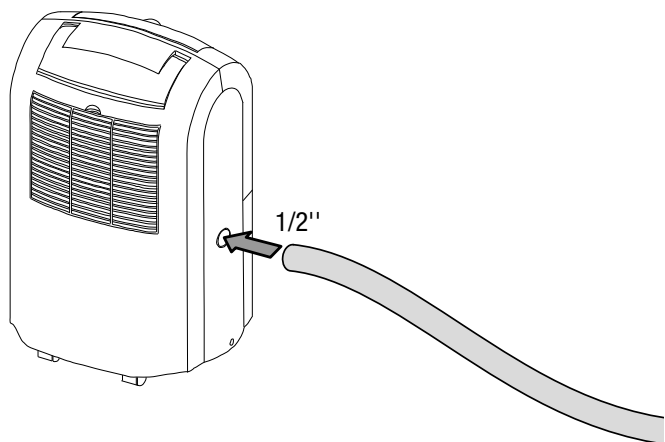
1. Fjern dekselet på tilkoblingen med et egnet verktøy (f.eks. et flatt skrujern).



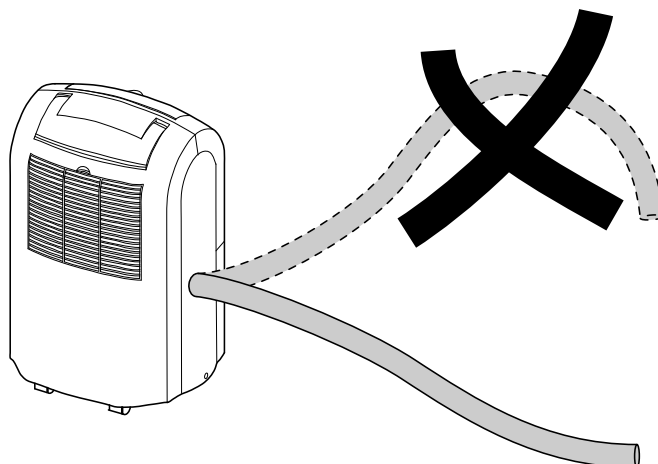
2. Ta ut kondensbeholderen.



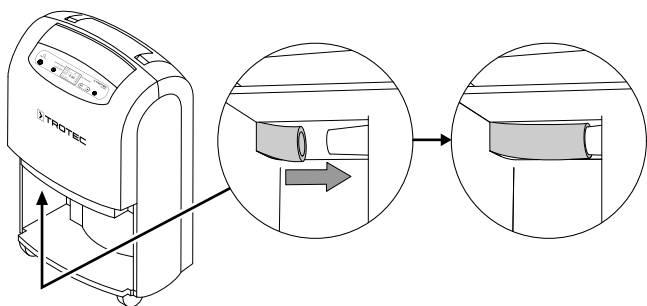
3. Skyv den ene enden av slangen på slangetilkoblingen.



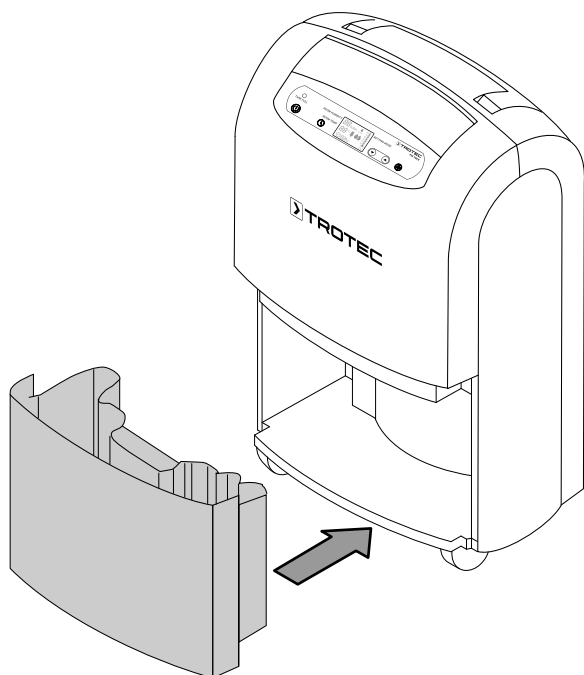
6. Før den andre enden av slangen til et egnet avløp (f.eks. utløp eller en tilstrekkelig stor oppsamlingsbeholder). Vær oppmerksom på at slangen ikke må være bøyd.



4. Kontroller at slangen sitter riktig på tilkoblingen. Korriger ev. stillingen via åpningen på kondensbeholderen.



5. Sett inn kondensbeholderen igjen.



Fjern slangen hvis kondensen igjen skal samles opp via kondensbeholderen. La slangen tørke godt før lagring. Slangen kan koble til i enhver driftsmodus for kontinuerlig drift.

Automatisk avriming

Ved lave omgivelsestemperaturer kan fordampere rime under avfuktingen. Apparatet gjennomfører da en automatisk avriming ved hjelp av varmgasstilførselen. Varmt kjølemiddel føres gjennom den frosne fordampere slik at flatene tines.

Den automatiske varmgassavrimingen som er integrert i apparatet, slår på avrimingssyklusen i regelmessige intervaller. Indikatoren for automatisk avriming (18) vises under den automatiske avrimingen.

Varigheten for avrimingen varierer. Ikke slå av apparatet under den automatiske avrimingen. Ikke ta nettstøpselet ut av stikkontakten.

Klestørking

Apparatet kan også brukes som romlufts-klestørker for å tørke klær raskere i oppholds- eller arbeidsrom.

Vær oppmerksom på minsteavstandene som er beskrevet i tekniske data når apparatet og tørkestativet plasseres.

Vi anbefaler følgende luftfuktighetsverdier for klestørk:

- Skaptørt = maks. 46 % relativ luftfuktighet
- Stryketørt = maks. 58 % relativ luftfuktighet
- Fuktig = maks. 65 % relativ luftfuktighet

Still inn relativ luftfuktighet på apparatet etter forholdene (f.eks. 60 % relativ luftfuktighet for stryketørt). Bruk ev. en måler som måler luftfuktigheten.

1. Trykk på knappen *Viftehastighet* (14) for å stille inn høy viftehastighet.
 - ⇒ Indikatoren for viftehastigheten (17) viser to dråper.
 - ⇒ Klestørkefunksjonen er aktivert.

Ta ut av drift



Advarsel mot elektrisk spenning

Ikke ta på støpselet med fuktige eller våte hender.

- Slå av apparatet.
- Hold alltid i støpselet når du trekker ut kontakten.
- Fjern eventuelt kondensslangen og restvæsken som befinner seg i den.
- Tøm eventuelt kondensbeholderen.
- Rengjør apparatet regelmessig som beskrevet i kapittelet Vedlikehold.
- Lagre apparatet iht. kapittelet Transport og lagring.

Feil og forstyrrelser

Apparatet ble kontrollert flere ganger under produksjonen for å teste at det fungerer feilfritt. Hvis det likevel skulle oppstå funksjonsfeil, må du kontrollere apparatet som følger:

Instruks

Vent i minst 3 minutter etter alle typer vedlikeholds- og reparasjonsarbeid. før strømmen slås på igjen.

Apparatet starter ikke:

- Kontroller strømtilkoblingen.
- Kontroller strømledningen og støpselet for å se om de er skadet.
- Kontroller strømsikringen på stedet.
- Kontroller påfyllingsnivået til kondensbeholderen og tøm den ved behov. LED-en *TANK FULL* (8) skal ikke lyse.
- Kontroller om kondensbeholderen sitter som den skal.
- Kontroller romtemperaturen. Ta hensyn til apparatets tillatte arbeidsområde iht. de tekniske dataene.

Apparatet går, men det dannes ikke noe kondens:

- Kontroller flottøren i kondensbeholderen for å se om den er tilsmusset. Rengjør kondensbeholderen ved behov. Flottøren må være bevegelig.
- Kontroller romtemperaturen. Ta hensyn til apparatets tillatte arbeidsområde iht. de tekniske dataene.
- Forsikre deg om at den relative luftfuktigheten for rommet tilsvarer de tekniske spesifikasjonene.
- Kontroller den forhåndsvalgte relative luftfuktigheten. Luftfuktigheten i oppstillingsrommet må ligge over det valgte området.
- Kontroller om luftfilteret er tilsmusset. Ved behov må du rengjøre hhv. bytte luftfilter.
- Kontroller kondensatorens for eventuell tilsmussing av overflaten (se kapittelet Vedlikehold). La et fagfirma eller Trotec rengjøre kondensatoren hvis den er tilsmusset.
- Apparatet gjennomfører ev. en automatisk avriming. Under den automatiske avrimingen skjer det ikke noen luftavfukting.

Apparatet avgir støy eller vibrasjoner:

- Kontroller at apparatet er plassert stående og står støtt.

Kondensvann renner ut:

- Kontroller apparatet for lekkasjer.

Kompressoren starter ikke:

- Kontroller romtemperaturen. Ta hensyn til apparatets tillatte arbeidsområde iht. de tekniske dataene.
- Forsikre deg om at den relative luftfuktigheten for rommet tilsvarer de tekniske spesifikasjonene.
- Kontroller den forhåndsvalgte relative luftfuktigheten. Luftfuktigheten i oppstillingsrommet må ligge over det valgte området.
- Kontroller om overopphetingsvernet til kompressoren er utløst. Koble apparatet fra strømmettet og la det avkjøles i ca. 10 minutter før du kobler det til strømmettet igjen.
- Apparatet gjennomfører ev. en automatisk avriming. Under den automatiske avrimingen skjer det ikke noen luftavfukting.

Apparatet blir veldig varmt, det er støyende og taper effekt:

- Kontroller om luftinntaket og luftfilteret er tilsmusset. Fjern utvendig smuss.
- Kontroller apparatets utside for eventuell tilsmussing (se kapittelet Vedlikehold). La et fagverksted for kjøle- og klimateknikk eller Trotec rengjøre apparatet innvendig for smuss.

Hvis apparatet ditt ikke fungerer feilfritt etter kontrollen:

Ta kontakt med kundeservice. Ta ev. apparatet med til et fagfirma for kjøle- og klimateknikk eller Trotec for å få det reparert.

Feilkoder

I segmentindikatoren kan følgende feilmeldinger vises:

Feilkode	Årsak	Utbedring
E1	Temperatursensor – strømkretsen er brutt / kortslutning	Slå av apparatet og ta kontakt med kundeservice.
E2	Avrimingssensor – strømkretsen er brutt / kortslutning	Slå av apparatet og ta kontakt med kundeservice.
E3	Fuktighetssensor – strømkretsen er brutt / kortslutning	Slå av apparatet og ta kontakt med kundeservice.
Lo	Aktuell luftfuktighet er lavere enn 30 % r.f.	Aktiver luftavfukteren ved en luftfuktighet som overholder de tekniske spesifikasjonene. Ta kontakt med kundeservice dersom alarmen fortsetter.
Hi	Aktuell luftfuktighet er over 90 % r.f.	Aktiver luftavfukteren ved en luftfuktighet som overholder de tekniske spesifikasjonene. Ta kontakt med kundeservice dersom alarmen fortsetter.
E5	Chip-kommunikasjonsfeil	Slå av apparatet og ta kontakt med kundeservice.

Vedlikehold

Vedlikeholdsintervaller

Vedlikeholds- og pleieintervall	før hver oppstart	ved behov	minst hver 2. uke	minst hver 4. uke	minst hver 6. måned	minst én gang i året
Kontroller luftinntak og -utløp for smuss og fremmedlegemer, rengjør ved behov	X			X		
Rengjøring utvendig		X				X
Visuell kontroll av apparatets indre deler for smuss		X				X
Kontroller luftfilteret for tilsmussing og fremmedlegemer, rengjør eller skift ut ved behov	X		X			
Bytt luftfilter					X	
Kontroller om det finnes skader	X					
Kontroller festeskruene		X				X
Prøvekjøring						X
Tøm og rengjør kondensbeholderen og/eller vannslangen		X				

Vedlikeholds- og pleieprotokoll

Apparattype:

Apparatnummer:

Vedlikeholds- og pleieintervall	1	2	3	4	5	6	7	8	9	10	11	12	13	14	15	16
Kontroller luftinntak og -utløp for smuss og fremmedlegemer, rengjør ved behov																
Kontroller luftfilteret for tilsmussing og fremmedlegemer, rengjør eller skift ut ved behov																
Rengjøring utvendig																
Visuell kontroll av apparatets indre deler for smuss																
Bytt luftfilter																
Kontroller festeskruene																
Prøvekjøring																
Tøm og rengjør kondensbeholderen og/eller vannslangen																
Merknader																

1. Dato: Underskrift:	2. Dato: Underskrift:	3. Dato: Underskrift:	4. Dato: Underskrift:
5. Dato: Underskrift:	6. Dato: Underskrift:	7. Dato: Underskrift:	8. Dato: Underskrift:
9. Dato: Underskrift:	10. Dato: Underskrift:	11. Dato: Underskrift:	12. Dato: Underskrift:
13. Dato: Underskrift:	14. Dato: Underskrift:	15. Dato: Underskrift:	16. Dato: Underskrift:

Arbeidsoppgaver før vedlikeholdet begynner



Advarsel mot elektrisk spenning

Ikke ta på støpselet med fuktige eller våte hender.

- Slå av apparatet.
- Hold alltid i støpselet når du trekker ut kontakten.



Advarsel mot elektrisk spenning

Oppgaver som krever at apparatet åpnes, skal kun utføres av et autorisert verksted eller av Trotec.

Kjølevæskesikretsløp



Fare

Naturlig kjølemiddel propan (R290)!

H220 – ekstremt antenkelig gass.

H280 – inneholder gass under trykk; kan eksplodere ved oppvarming.

P210 – hold avstand til varme, varme overflater, gnister, åpen ild samt andre tenningskilder. Ikke røyk.

P377 – brann grunnet gass som strømmer ut: Ikke slukk før lekkasjen kan tettes uten at det oppstår fare.

P410+P403 – beskyttes mot sollys og oppbevares på et sted med god ventilasjon.

- Hele kjølemiddelkretsløpet er et vedlikeholdsfritt, hermetisk lukket system, og skal kun vedlikeholdes eller repareres av et fagverksted for kulde- og klimateknikk eller Trotec.

Sikkerhetsmerking og skilt på apparatet

Kontroller sikkerhetsmerking og skilt på apparatet med jevne mellomrom. Skift ut uleselig sikkerhetsmerking!

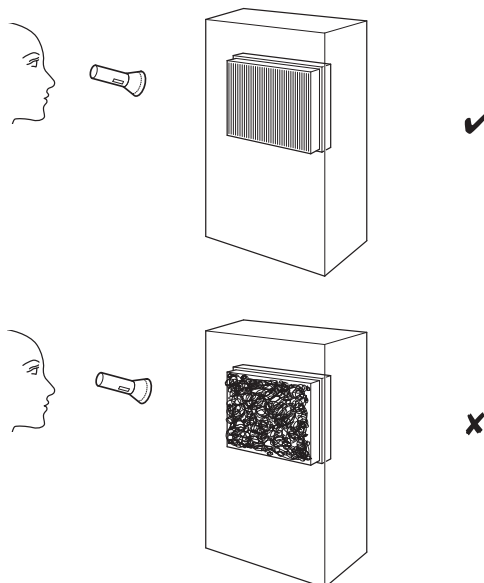
Rengjøre apparathuset

Rengjør apparathuset med en fuktig, myk og løfri klut. Påse at det ikke trenger inn væske i apparathuset. Påse at ingen elektriske komponenter kommer i kontakt med fuktighet. Ikke bruk aggressive rengjøringsmidler som for eksempel spray, løsemiddel, alkoholholdige rengjøringsmidler eller skuremidler for å fukte kluten.

Visuell kontroll av apparatets indre deler for smuss

1. Fjern luftfilteret.
2. Lys inn i apparatets åpninger med en lommelykt.
3. Kontroller om apparatets indre deler er tilsmusset.

4. Hvis du oppdager et tykt støvlag, må du la et fagfirma for kjøle- og klimateknikk eller Trotec rengjøre apparatet innvendig.
5. Sett inn luftfilteret igjen.



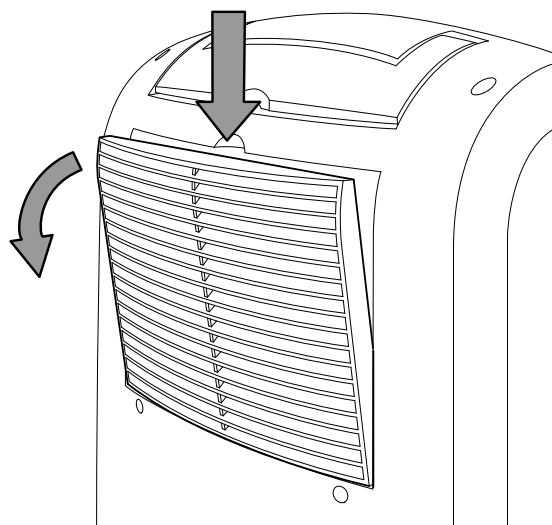
Rengjøring av luftfilteret

Instruks

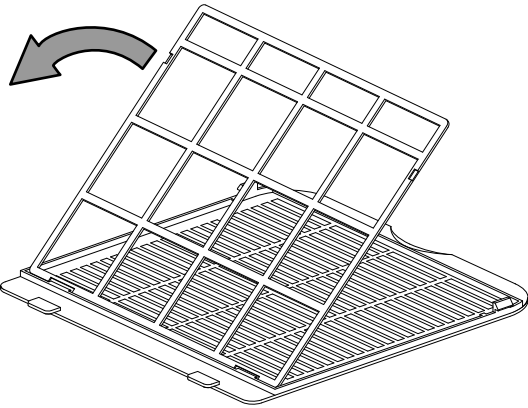
Forsikre deg om at luftfilteret verken er slitt eller skadet. Hjørnene og kantene på luftfilteret må ikke være deformert eller avrundet. Før du setter inn luftfilteret igjen må du påse at det er uskadet og tørt!

Luftfilteret må rengjøres med en gang det er skittent. Dette vises f.eks. ved en redusert effekt (se kapittel Feil og forstyrrelser).

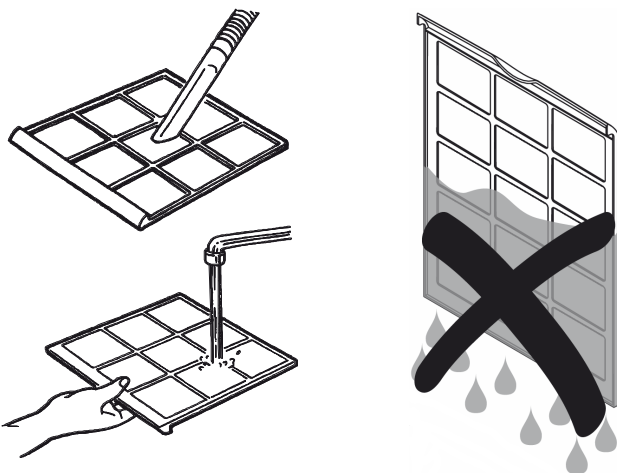
1. Åpne og ta ut klaffen på luftinntaket.



2. Ta ut luftfilteret.

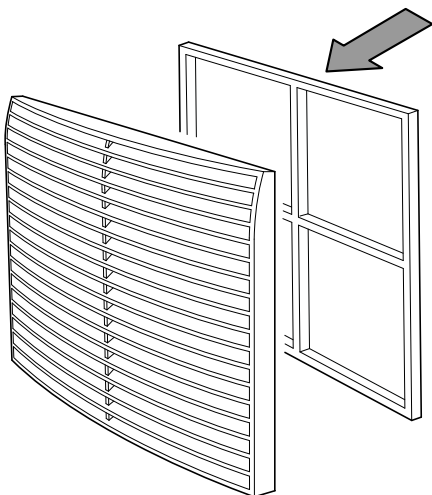


3. Rengjør filteret med en myk, lett fuktig klut som ikke løser. Dersom filteret er sterkt tilsmusset, kan du rengjøre det med varmt vann som er iblandet et nøytralt rengjøringsmiddel.

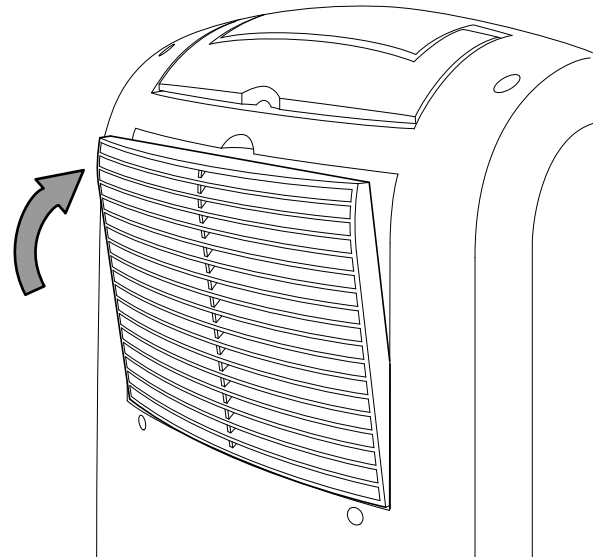


4. La filteret tørke helt. Ikke sett inn filteret i apparatet så lenge det er vått.

5. Sett inn luftfilteret igjen.



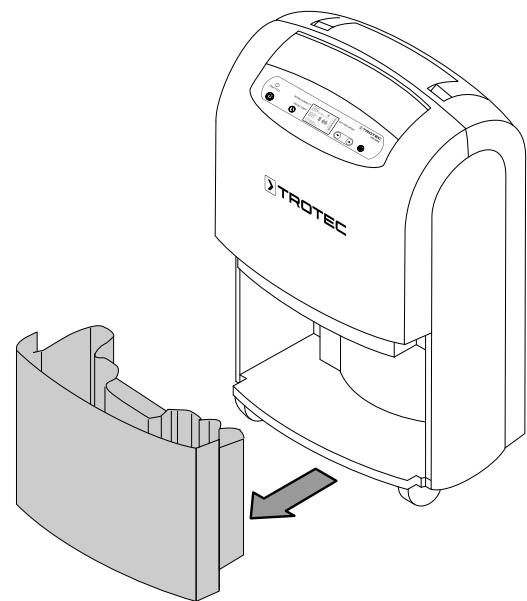
6. Sett klaffen tilbake i apparatet.



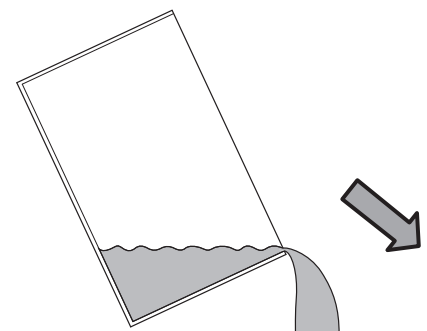
Tøm kondensbeholderen

Hvis kondensbeholderen er full eller ikke satt på plass riktig, lyser LED-en *TANK FULL* (8) og displayet viser indikatoren Kondensbeholder full (15). Kompressoren og viften slås av.

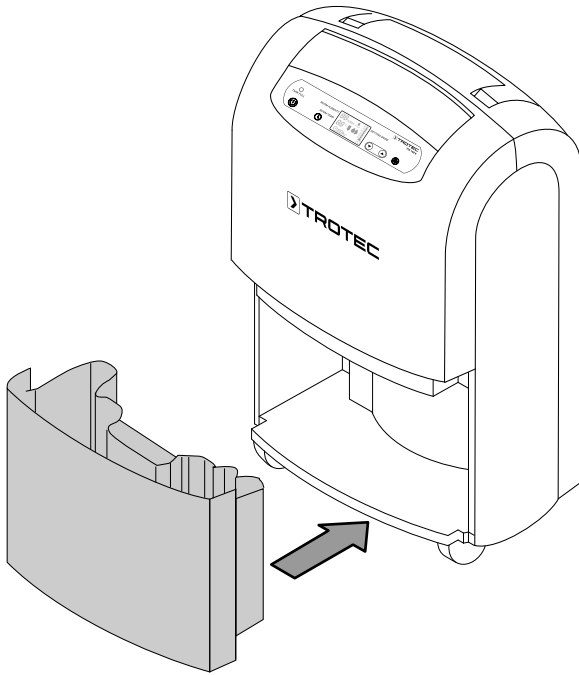
1. Ta kondensbeholderen ut av apparatet.



2. Tøm kondensbeholderen i et avløp eller utslagsvask.



3. Skyll kondensbeholderen med rent vann. Rengjør kondensbeholderen med et mildt rengjøringsmiddel (ikke oppvaskmiddel) med jevne mellomrom.
4. Sett kondensbeholderen tilbake i apparatet. Ikke skad flottøren når du setter inn og tar ut kondensstanken.
Sørg for at flottøren er riktig plassert.
Pass på at kondensbeholderen er satt inn på riktig måte, ellers kan ikke apparatet slås på.



Tiltak etter vedlikehold

Hvis du ønsker å bruke apparatet videre:

- Koble apparatet til igjen ved å sette støpselet i stikkontakten.

Hvis du ikke skal bruke apparatet over en lengre periode:

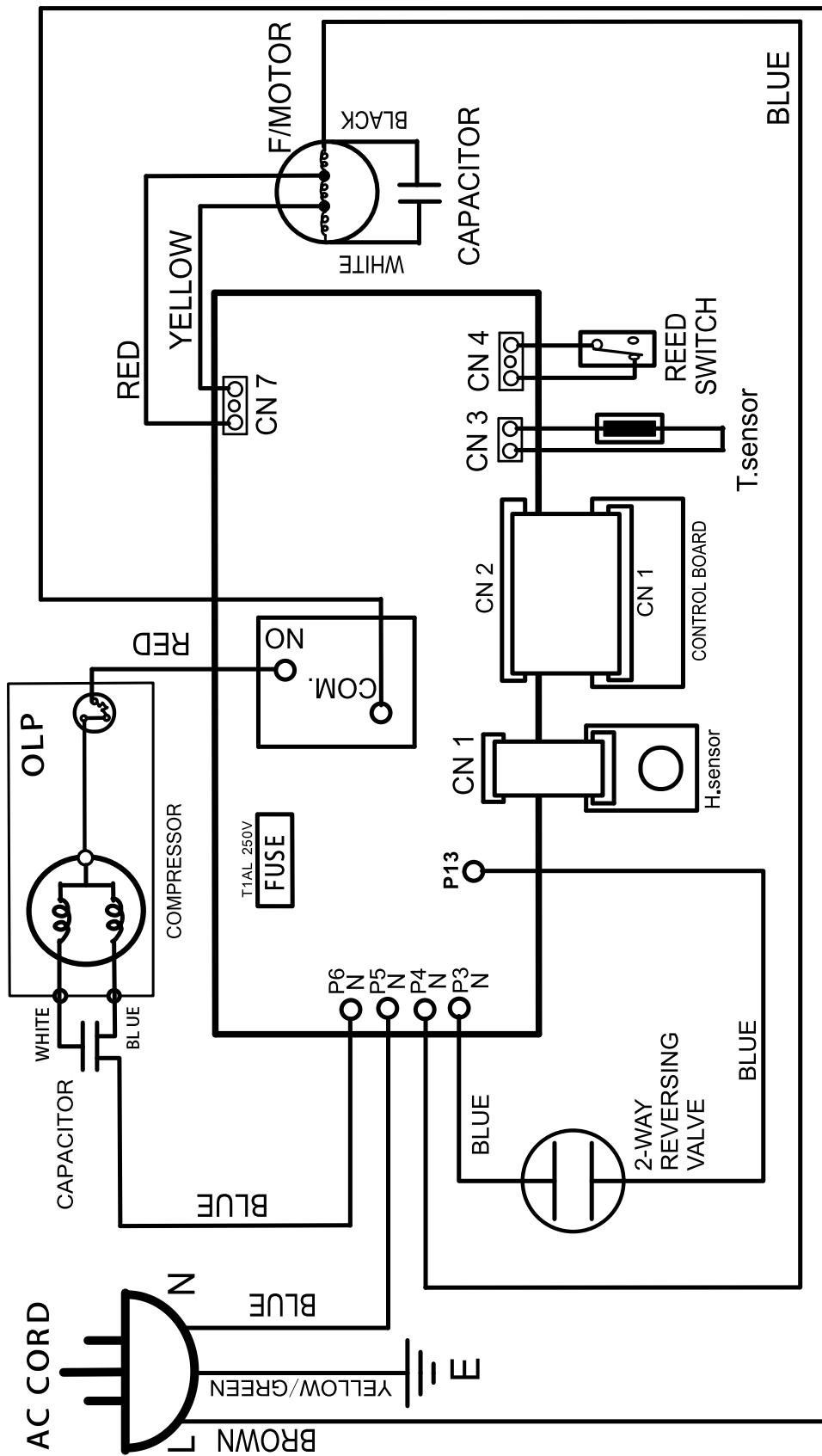
- Lagre apparatet iht. kapittelet Transport og lagring.

Teknisk vedlegg

Tekniske spesifikasjoner

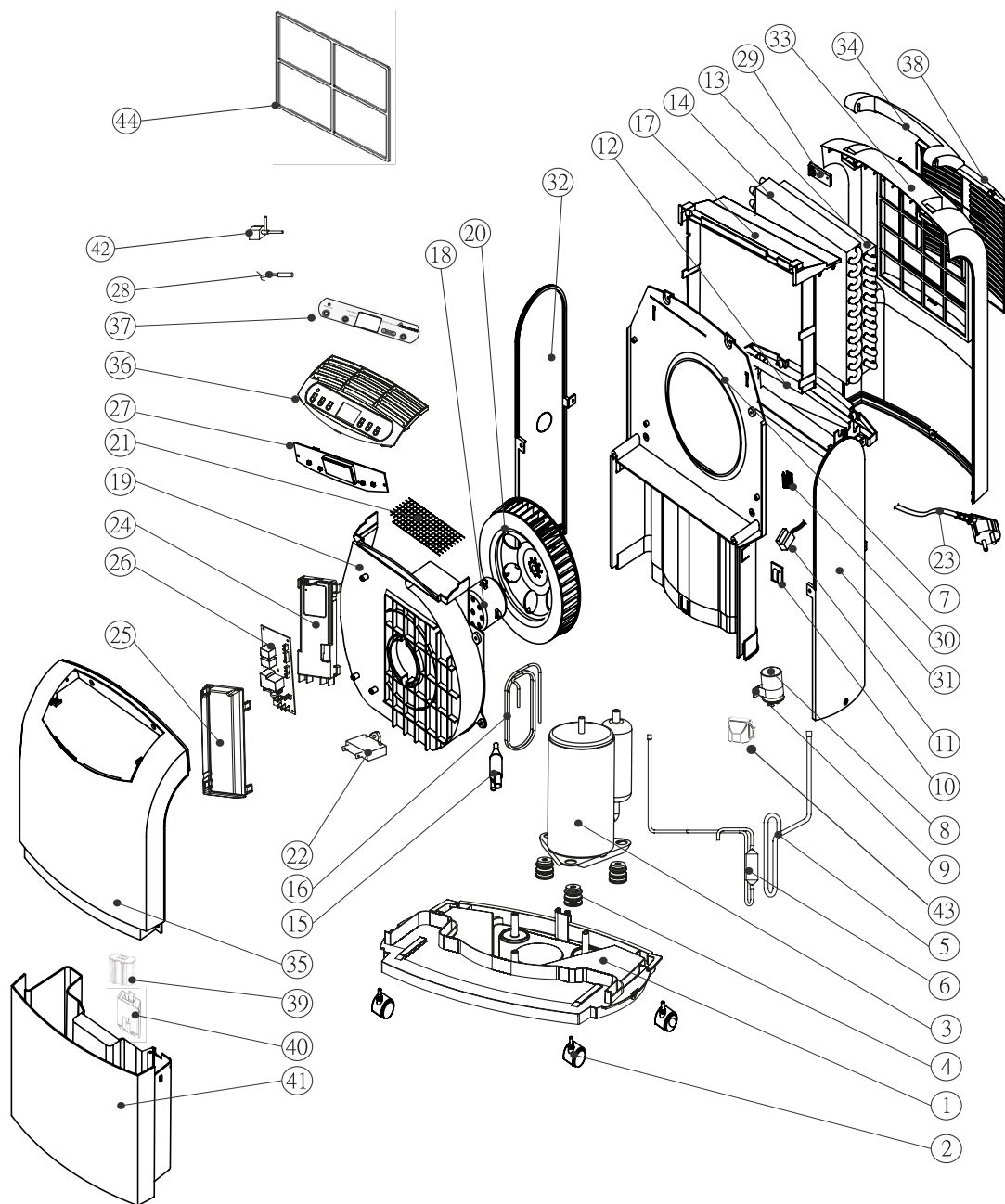
Parameter	Verdi
Modell	TTK 100 E
Avfuktingseffekt, maks.	30 l / 24 t
Luftmengde	215 m ³ /t
Arbeidsområde (temperatur)	5 °C til 32 °C
Arbeidsområde (relativ luftfuktighet)	30 % til 80 % r.f.
Trykk sugeside	1,2 MPa
Trykk utløpsside	2,4 MPa
Tillatt trykk maks.	2,6 MPa
Strømtilkobling	220-240 V / 50 Hz
Effekt maks.	0,57 kW
Nominell strøm	2,4 A
Kjølemiddel	R290
Kjølemiddelmengde	122 g
GWP-faktor	3
CO ₂ -ekvivalent	0,000366 t
Vanntank	4,3 l
Lydtrykknivå (1 m avstand)	50 dB(A)
Dimensjoner (lengde x bredde x høyde)	274 x 390 x 612 mm
Minimumsavstand til vegger og gjenstander	A: overside: 50 cm B: bak: 50 cm C: på siden: 50 cm D: foran: 50 cm
Vekt	15,5 kg

Strømskjema



Reservedelsoversikt og reservedelsliste

OBS: Posisjonsnumrene til reservedelene avviker fra posisjonsnumrene til komponentene i veiledningen.



No.	Spare Part	QTY	No.	Spare Part	QTY	No.	Spare Part	QTY
1	BASE PAN	1	16	CAPILLARY TUBE	1	31	SIDE PLATE	1
2	TURING WHEEL ASS'Y	4	17	FIX TURE	1	32	SIDE PLATE	1
3	COMPRESSOR ASS'Y	1	18	FAN MOTOR	1	33	PEAR PANEL	1
4	RUBBER	3	19	FAN CASING	1	34	HANDLE	1
5	SUCTION PIPE	1	20	BLOWER WHEEL	1	35	FRONT PANEL	1
6	DISCHARGE PIPE	1	21	SCREEN	1	36	CONTROL PLATE	1
7	PLATE	1	22	CAPACITOR	1	37	CONTROL PANEL	1
8	CAPACITOR	1	23	POWER SUPPLY CORD COMPLETE	1	38	INTAKE GRILLE	1
9	FIX METAL	1	24	FIX TURE	1	39	TANK LID	1
10	SENSOR (FOR HUMIDITY)	1	25	COVER	1	40	FIX TUBE	1
11	REED SWITCH	1	26	CONTROL BOARD	1	41	DRAIN BUCKET	1
12	DRAINAGE PAN	1	27	PC BOARD	1	42	2-WAY REVERSING VALVE ASS'Y	1
13	EVAPORATOR ASS'Y	1	28	SENSOR (FOR EVAPORATOR)	1	43	COVER	1
14	CONDENSER ASS'Y	1	29	FIX TURE	1	44	AIR FILTER	1
15	Y TUBE	1	30	FIX METAL	1			

Deponering

Kvitt deg med emballasjen på en miljøvennlig måte og følg gjeldende lover og regler.



— Symbolet som viser en utkrysset søppelkasse på et elektro- eller elektronikkprodukt stammer fra direktivet 2012/19/EU. Det betyr at produktet ikke skal kasseres i husholdningsavfallet etter endt levetid. I nærheten finner du steder der du kan levere inn brukte elektroapparater og elektroniske produkter. Du finner slike adresser på ditt hjemsted hos kommuneadministrasjonen. Du finner informasjon om alternativ gjenvinning for mange EU-land på nettstedet <https://hub.trotec.com/?id=45090>. Ellers kan du ta kontakt med en gjenbruksstasjon som er godkjent for landet ditt.

Elektro- og elektroniske produkter samles inn separat til gjenbruk, delvis gjenbruk eller andre former for resirkulering av brukte apparater. Dette bidrar til å forhindre negative miljøkonsekvenser eller helseskader som kan oppstå ved kassering av eventuelt farlige stoffer i apparatene.

Få et firma med tilsvarende sertifisering til å kassere kjølemiddelet propan som befinner seg i apparatet, på riktig måte i henhold til nasjonal lovgivning (europeisk avfallsliste 160504).

Trotec GmbH

Grebbener Str. 7
D-52525 Heinsberg

☎ +49 2452 962-400

☎ +49 2452 962-200

✉ info@trotec.com

www.trotec.com