

# TTK 100 E

## SV

BRUKSANVISNING  
LUFTAVFUKTARE



 TROTEC

## Innehållsförteckning

Information om bruksanvisningens användning .....	2
Säkerhet.....	2
Information om apparaten .....	5
Transport och lagring.....	6
Montering och idrifttagning .....	7
Drift .....	8
Fel och störningar.....	11
Underhåll.....	13
Teknisk bilaga .....	16
Kassering .....	19

## Information om bruksanvisningens användning

### Symboler



#### Fara

Denna symbol visar på fara för liv och lem på grund av extremt lättantändlig gas.



#### Varning för elektrisk spänning

Denna symbol gör uppmärksam på att det finns risk för liv och hälsa pga. elektrisk spänning.



#### Varning

Detta signalord betecknar en risk med medelsvår riskgrad som kan leda till döden eller allvarliga personskador om den inte undviks.



#### Akta

Detta signalord betecknar en risk med låg riskgrad som kan leda till lätta eller mindre personskador om den inte undviks.

#### Information

Detta signalord betecknar viktig information (t.ex. materiella skador), men ingen risk för liv och lem.



#### Info

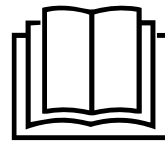
Hänvisningar med denna symbol hjälper dig att snabbt och säkert kunna utföra ditt arbete.



### Följ anvisningen

Hänvisningar med denna symbol gör uppmärksam på att bruksanvisningen måste beaktas.

Den aktuella bruksanvisningen och EU-försäkran om överensstämmelse kan du ladda ner från följande länk:



TTK 100 E



<https://hub.trotec.com/?id=40316>

## Säkerhet

**Läs noggrant igenom denna anvisning före idrifttagning/ användning av apparaten och förvara den alltid i uppställningsplatsens/apparatens omedelbara närhet.**



### Varning

**Läs alla säkerhetsföreskrifter och anvisningar.**

Att inte iaktta säkerhetsföreskrifter och anvisningar kan orsaka elstötar, brand och/eller allvarliga personskador.

**Förvara alla säkerhetsföreskrifter och anvisningar på ett säkert ställe för framtida användning.**

Apparaten får användas av barn från 8 år och av personer med begränsad fysisk, sensorisk och mental förmåga, eller av personer utan nödvändiga erfarenheter och kunskaper, om de står under uppsikt och har instruerats om apparatens säkra användning och förstår de faror som är förbundna med detta. Barn får inte leka med enheten. Rengöring och användarunderhåll får inte genomföras av barn utan uppsikt.

- Använd inte apparaten i explosionsfarliga utrymmen eller områden och ställ inte heller upp den där.
- Använd inte apparaten i aggressiva atmosfärer.
- Ställ upp apparaten så att den står upprätt och stadigt på ett stabilt underlag.
- Låt apparaten torka efter en fuktrensning. Använd den inte i blött tillstånd.
- Driv eller manövrera inte apparaten med fuktiga eller våta händer.
- Utsätt inte apparaten för direkta vattenstrålar.
- Täck inte över apparaten under drift.

- Sätt dig inte på apparaten.
- Apparaten är ingen leksak. Håll barn och djur på avstånd.
- Kontrollera apparaten då och då under driften.
- Kontrollera före varje användning att apparaten, dess tillbehör och anslutningsdelar inte är skadade. Använd inga defekta apparater eller apparatdelar.
- Säkerställ att alla elkablar som befinner sig utanför apparaten skyddas mot skada (t.ex. genom djur). Använd aldrig apparaten vid skador på elkablar eller nätanslutningen!
- Nätanslutningen måste motsvara uppgifterna i den tekniska bilagan.
- Sätt i nätkontakten i ett korrekt säkrat kontaktuttag.
- Välj förlängningar för nätkabeln med hänsyn till apparatens anslutningseffekt, kabellängd och användningsändamål. Rulla ut förlängningskablar helt. Undvik elektrisk överbelastning.
- Använd aldrig apparaten när du upptäcker skador på nätkontakten eller nätkabeln. Är apparatens nätkabel skadad, måste den bytas ut av tillverkaren eller dess kundtjänst eller någon annan person med liknande kvalifikation, för att undvika risker. Defekta nätkablar utgör en allvarlig hälsorisk!
- Dra ut nätkabeln ur kontaktuttaget före underhålls-, skötsel- eller reparationsarbeten, genom att ta i nätkontakten.
- Stäng av apparaten och dra ut nätkabeln från kontaktuttaget när du inte använder apparaten.
- Vid uppställningen av apparaten ska minimiavstånden till väggar och föremål samt lagrings- och driftvillkoren iaktas enligt den tekniska bilagan.
- Säkerställ att luftinsläppet och luftutsläppet är fria.
- Säkerställ att insugningssidan alltid är fri från smuts och lösa föremål.
- Stick aldrig in föremål eller kroppsdelar i apparaten.
- Ta inte bort några säkerhetstecken, klistermärken eller etiketter från apparaten. Håll alla säkerhetstecken, klistermärken och etiketter i läsbart skick.
- Transportera alltid apparaten upprätt och med tömd kondensbehållare resp. kondensstömningsslang.
- Töm det uppsamlade kondensvattnet före förvaring eller transport. Drick det inte. Hälsorisk!
- Använd uteslutande original reservdelar för att garantera en störningsfri och säker drift.



### Säkerhetsanvisningar för apparater med brännbart kylmedel

- Ställ endast upp apparaten i utrymmen där inga eventuella kylmedelsförluster kan samlas. Ej ventilerade utrymmen där apparaten ska installeras, användas eller lagras, måste vara konstruerade på ett sådant sätt att inga eventuella kylmedelsförluster kan ackumuleras. Därmed undviks risk för brand och explosioner som kan uppstå genom att kylmedlet antänds pga. elugnar, spisar eller andra tändkällor.
- Ställ endast upp apparaten i utrymmen där inga tändkällor (t.ex. öppen låga, tillkopplad gasapparat eller elvärmare) finns.
- Observera att kylmedlet är luktfritt.
- Installera alltid apparaten i överensstämmelse med nationella installationsbestämmelser.
- Beakta lokala föreskrifter.
- Beakta nationella gasföreskrifter.
- Installera, hantera och lagra endast apparaten i ett utrymme med en yta på över 4 m<sup>2</sup>.
- Förvara apparaten på ett sådant sätt att inga mekaniska skador kan uppstå.
- Observera att anslutna rörledningar inte får innehålla någon tändkälla.
- R290 är ett kylmedel som motsvarar de europeiska miljöskyddsföreskrifterna. Kylkretsens delar får inte perforeras.
- Beakta den maximala påfyllningsmängden för kylmedlet i den tekniska informationen.
- Bränn inte och borra inte igenom.
- Inga andra medel än de som rekommenderas av tillverkaren får användas för att påskynda avfrostningsprocessen.
- Alla personer som arbetar med kylmedelskretsloppet måste kunna uppvisa ett yrkesutbildningsbevis utfärdat av ett ställe ackrediterat av industrin, som påvisar deras kompetens gällande säker hantering av kylmedel med ledning av ett inom industrin känt förfarande.
- Servicearbeten får endast utföras enligt tillverkarens anvisningar. Krävs hjälp av ytterligare personer för underhålls- och reparationsarbeten, måste arbetet ständigt övervakas av den person som är utbildad för hanteringen av brännbara kylmedel.
- Hela kylmedelskretsloppet är ett underhållsfritt, hermetiskt slutet system och får endast underhållas och repareras av fackföretag för kyla och klimatteknik eller av Trotec.

## Ändamålsenlig användning

Använd apparaten uteslutande för att torka och avfukta rumsluften och följ alltid alla tekniska data.

Apparaten kan dessutom användas som "rumsluft-tvättork" som hjälper till att torka blöt tvätt.

Till ändamålsenlig användning hör:

- Avfuktning och torkning av:
  - vardagsrum, sovrum och källarutrymmen
  - badrum
  - sommarstugor, husvagnar
- Permanent torrhallning av:
  - lager, arkiv, laboratorier, garage
  - omklädningsrum etc.

En användning av apparaten utöver den ändamålsenliga användningen gäller som felanvändning.

## Förutsebar felanvändning

- Apparaten är inte avsedd för industriellt bruk.
- Lägg inte föremål, t.ex. kläder, på tork på apparaten.
- Använd inte apparaten utomhus.
- Doppa aldrig apparaten i vatten.
- Egenmäktiga konstruktionsändringar samt till- eller ombyggnationer på apparaten är inte tillåtna.
- Ställ inte upp apparaten på ett fuktigt resp. översvämmat underlag, t.ex. nära golvbrunnar.

## Personalkvalifikation

Personer som använder denna apparat måste:

- känna till farorna som uppstår vid arbeten med elektriska apparater i fuktiga miljöer.
- ha läst och förstått bruksanvisningen, särskilt kapitel Säkerhet.

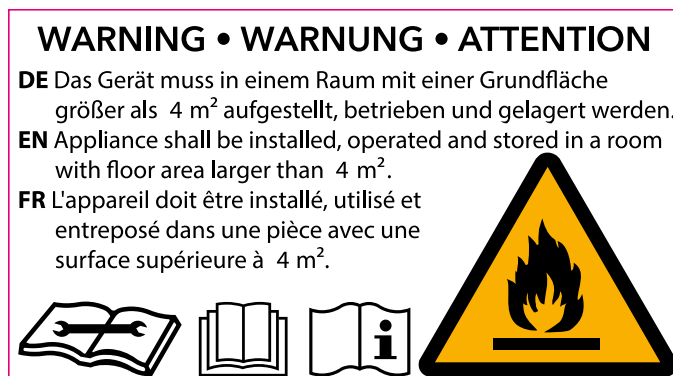
Underhållsarbeten som kräver att huset öppnas, får endast utföras av specialistföretag för kyl- och klimatteknik eller av Trotec.

## Säkerhetstecken och skyltar på apparaten.

### Information

Ta inte bort några säkerhetssymboler, dekaler eller etiketter från apparaten. Håll alla säkerhetssymboler, dekaler och etiketter i läsbart skick.

Följande säkerhetstecken och skyltar är uppsatta på apparaten:



Följande information finns på apparaten på tyska, engelska och franska:

### VARNING

Apparaten får endast ställas upp, hanteras och lagras i ett utrymme med en yta på över 4 m<sup>2</sup>.



### Följ anvisningen

Denna symbol gör uppmärksam på att bruksanvisningen måste beaktas.



### Följ reparationsanvisningen

Avfallshanterings-, underhålls- och reparationsarbeten på kylkretsloppet får endast utföras enligt tillverkarens anvisningar och av personer med yrkesutbildningsbevis. Reparationsanvisningen kan erhållas från tillverkaren på förfrågan.

## Restrisker



### Fara

#### Naturligt kylmedel propan (R290)!

H220 – Extremt tändbar gas.

H280 – Innehåller gas under tryck; kan explodera vid uppvärmning.

P210 – Får inte utsättas för värme, heta ytor, gnistor, öppen låga eller andra antändningskällor. Rök inte.

P377 – Läckande gas som brinner: Försök inte släcka branden om inte läckan kan stoppas på ett säkert sätt.

P410+P403 – Skyddas från solljus. Förvaras på väl ventilerad plats.



### Varning för elektrisk spänning

Arbeten på elektriska komponenter får endast genomföras av ett specialföretag med behörighet.



### Varning för elektrisk spänning

Risk för elektriska stötar!  
Apparaten har inget vattenskydd.  
Risk för elektriska stötar!  
Använd aldrig apparaten i utrymmen där droppvatten, sprutvatten eller rinnande vatten kan komma in i apparaten och doppa aldrig ner den i vatten!



### Varning för elektrisk spänning

Ta ut nätkontakten ur kontaktuttaget innan arbeten påbörjas på apparaten!  
Ta inte i nätkontakten med fuktiga eller blöta händer.  
Dra ut nätkabeln ur kontaktuttaget genom att hålla i nätkontakten.



### Varning

Det kan utgå faror från denna apparat om personer som inte undervisats använder den på ett felaktigt eller icke ändamålsenligt sätt! Beakta personalkvalifikationerna!



### Varning

Apparaten är inte en leksak och får inte hamna i barns händer.



### Varning

Risk för kvävning!  
Låt inte förpackningsmaterialet ligga framme på ett oaktsamt sätt. Det kan utgöra en farlig leksak för barn.

### Information

Använd inte apparaten utan luftfilter på luftinsläppet!  
Utan luftfilter blir insidan av apparaten kraftigt nedsmutsad, vilket kan reducera effekten och kan leda till skador på apparaten.

### Beteende i nödsituationer

1. Stäng av apparaten.
2. Bryt strömmen till apparaten: Dra ut nätkabeln ur kontaktuttaget genom att hålla i nätkontakten.
3. Anslut inte en defekt apparat till nätanslutningen igen.

## Information om apparaten

### Beskrivning av apparaten

Med hjälp av kondensationsprincipen sörjer apparaten för en automatisk luftavfuktning av rum.

Fläkten suger in den fuktiga rumsluften genom luftinträdet via luftfiltret, förångaren och den bakomliggande kondensorn. I den kalla förångaren kyls rumsluften ner ända till under daggpunkten. Vattenångan som finns i luften avsätter sig som kondens resp. frost på förångarlamellerna. Den avfuktade, nedkylda luften värms upp lätt och blåses ut igen vid kondensorn. Den torra luften som behandlats på detta sätt blandas åter med rumsluften. På grund av den ständiga rumsluftcirkulationen genom apparaten reduceras luftfuktigheten i uppställningsrummet.

Beroende av lufttemperaturen och den relativa luftfuktigheten droppar det kondenserade vattnet hela tiden eller endast under de periodiska avfrostningsfaserna genom den integrerade utgångsmuffen in i kondensbehållaren som befinner sig nedanför. För att kunna mäta nivån är den utrustad med en flottör.

Apparaten är försedd med ett manöverfält för manövrering och funktionskontroll.

Om kondensbehållarens maximala nivå nås eller om kondensbehållaren inte är korrekt isatt, lyser kondensbehållarens kontrollampa (se kapitel Manövrering) på kontrollpanelen. Apparaten stängs av. Kondensbehållarens kontrollampa slocknar först när den tömda behållaren sätts tillbaka.

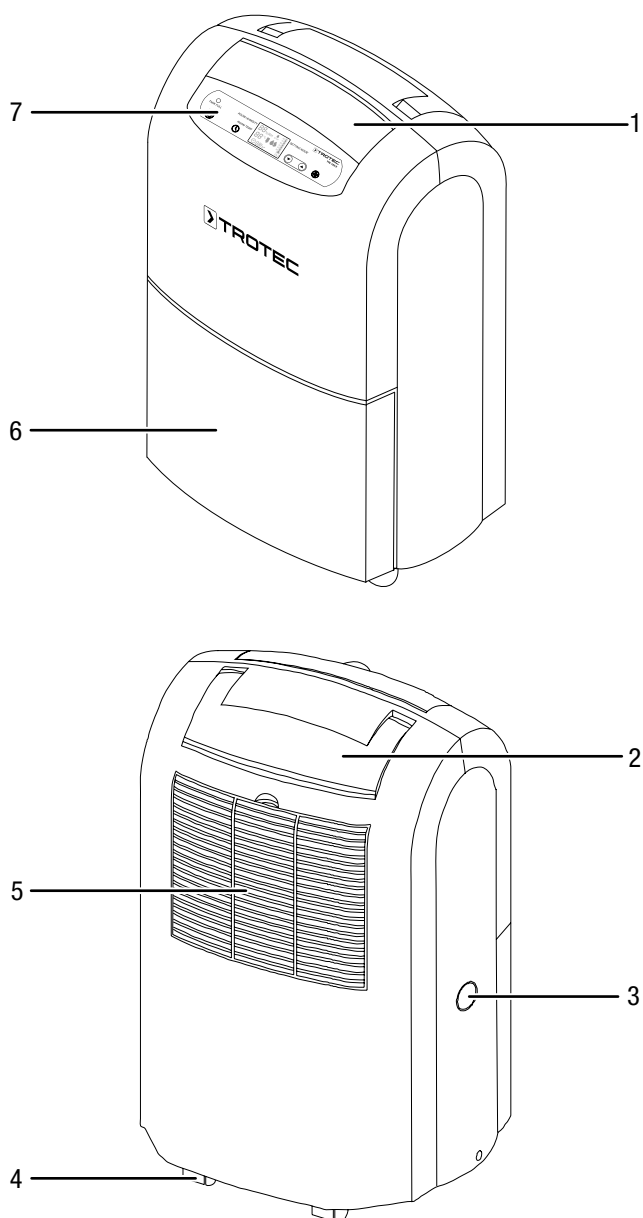
Som tillval kan det kondenserade vattnet avledas via kondensanslutningen med en slang.

Apparaten möjliggör en sänkning av den relativa luftfuktigheten till ca 30 %.

Apparaten kan dessutom användas som "rumsluft-tvättork" som hjälper till att torka blöt tvätt i vardags- eller arbetsrum.

På grund av värmestrålningen som utvecklas i drift kan rumstemperaturen stiga något.

## Bild på apparaten



Nr	Beteckning
1	Luftutsläpp
2	Transporthandtag
3	Anslutning kondensstömningsslang
4	Transporthjul
5	Luftinsläpp med luftfilter
6	Kondensbehållare
7	Manöverfält

## Transport och lagring

### Information

Apparaten kan skadas om den förvaras eller transporteras osakkunnigt. Iaktta informationen om apparatens transport och förvaring.

### Transport

Observera att det eventuellt finns extra transportföreskrifter för apparater med brännbart kylmedel. Utrustningens anordning eller det maximala antalet apparatdelar som får transporteras tillsammans framgår av gällande transportföreskrifter.

För lättare transport är apparaten försedd med ett handtag.

För lättare transport är apparaten försedd med transporthjul.

Beakta följande information **före** varje transport:

- Stäng av apparaten.
- Dra ut nätkabeln ur kontaktuttaget genom att hålla i nätkontakten.
- Töm ut det kvarvarande kondensvattnet ur apparaten och kondensstömningsslangen (se kapitel Underhåll).
- Använd inte nätkabeln för att dra ur kontakten.
- Apparaten får endast rullas på stabila och släta ytor.

Beakta följande information **efter** varje transport:

- Ställ apparaten upprätt efter transporten.

### Lagring

Beakta följande information **före** förvaringen:

- Töm ut det kvarvarande kondensvattnet ur apparaten och kondensstömningsslangen (se kapitel Underhåll).
- Dra ut nätkabeln ur kontaktuttaget genom att hålla i nätkontakten.

Följ följande förvaringsvillkor när apparaten inte används:

- Lagra endast apparaten i ett utrymme med en yta på över 4 m<sup>2</sup>.
- Ställ endast upp apparaten i utrymmen där inga tändkällor (t.ex. öppen låga, tillkopplad gasapparat eller elvärmare) finns.
- Lagra apparaten torrt och skyddat mot frost och hetta
- Lagra apparaten i upprätt position på en plats, skyddad mot damm och direkt solljus
- Skydda den eventuellt med ett skydd mot att damm kan komma in.
- Ställ inte några andra apparater eller föremål på apparaten, för att undvika att den skadas.

## Montering och idrifttagning

### Leveransomfattning

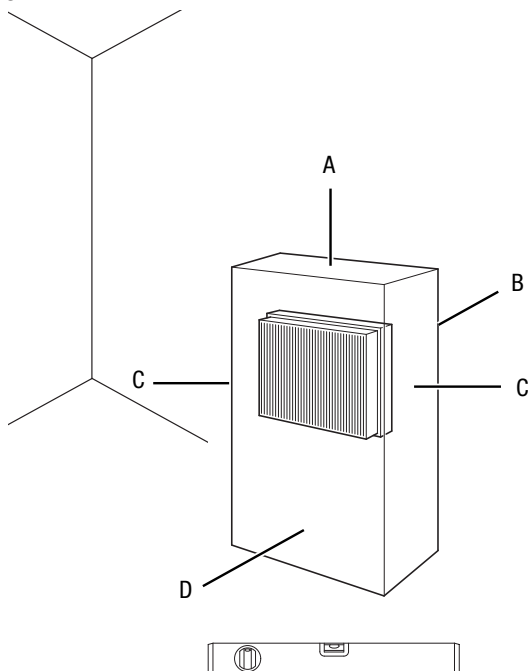
- 1 x apparat
- 1 x luftfilter
- 1 x anvisning

### Packa upp apparaten

1. Öppna kartongen och ta ut apparaten.
2. Ta bort hela förpackningen från apparaten.
3. Rulla ut nätkabeln helt. Försäkra dig om att nätkabeln inte är skadad och skada den inte när den rullas ut.

### Idrifttagning

Kontrollera vid uppställningen av apparaten att de lägsta avstånden från väggar och föremål iaktas enligt kapitel Teknisk bilaga.



- Kontrollera nätkabelns tillstånd innan du tar apparaten i drift igen. Om du är osäker på om tillståndet är felfritt, kontakta kundtjänst.
- Ställ endast upp apparaten i utrymmen där inga eventuella kylmedelsförluster kan samlas.
- Ställ endast upp apparaten i utrymmen där inga tändkällor (t.ex. öppen låga, tillkopplad gasapparat eller elvärmare) finns.
- Ställ upp apparaten så att den står upprätt och stadigt på ett stabilt underlag.
- Undvik att snubbelställen uppstår när nätkabeln eller andra elektriska kablar dras, särskilt om apparaten ställs upp mitt i rummet. Använd kabelbryggor.
- Säkerställ att kabelförlängningarna är helt utrullade.

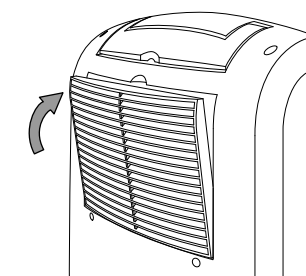
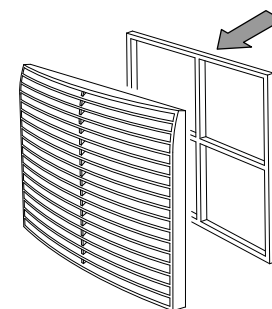
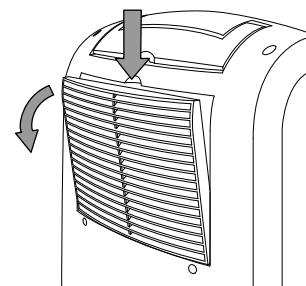
- Håll ett tillräckligt stort avstånd till värmekällor när apparaten ställs upp.
- Kontrollera att gardiner eller andra föremål inte förhindrar luftströmningen.

### Sätta i luftfilter

#### Information

Använd inte apparaten utan luftfilter på luftinsläppet! Utan luftfilter blir insidan av apparaten kraftigt nedsmutsad, vilket kan reducera effekten och kan leda till skador på apparaten.

- Kontrollera före starten att luftfiltret har installerats.



### Sätta i kondensbehållaren

- Kontrollera att flottören i kondensbehållaren sitter riktigt.
- Kontrollera att kondensbehållaren är tom och sitter riktigt.

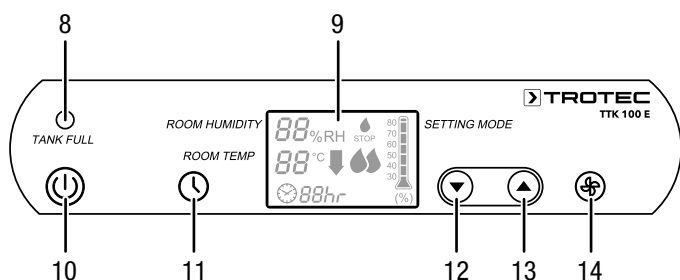
### Ansluta nätkabeln

- Sätt i nätkontakten i ett korrekt säkrat kontaktuttag.

**Drift**

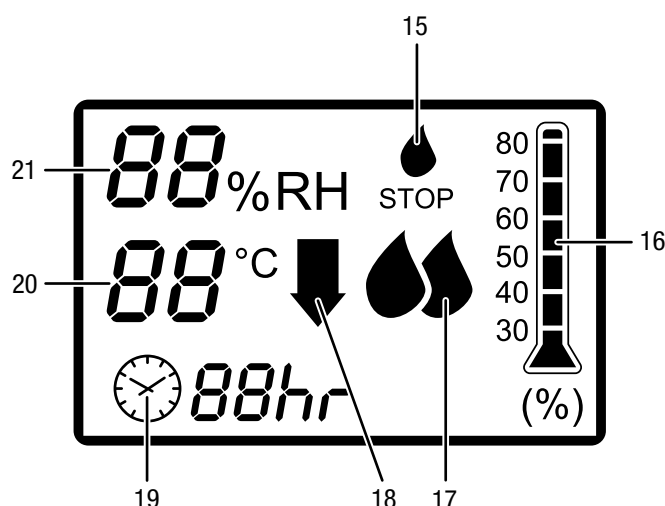
- Undvik öppna dörrar och fönster.
- När apparaten är påsatt arbetar den helautomatiskt.
- Fläkten går kontinuerligt i avfuktning drift även efter att det inställda börvärdet har uppnåtts, ända tills apparaten stängs av.

**Manöverelement**



Nr	Beteckning	Betydelse
8	LED <i>TANK FULL</i>	Kondensbehållaren full eller inte riktigt isatt
9	Segmentvisning	Visar aktuell relativ luftfuktighet i rummet Visar önskad relativ luftfuktighet i rummet under inställningen Visar antalet timmar under timerns programmering
10	Knappen <i>På/Av</i>	Sätter på resp. stänger av apparaten
11	Knappen <i>Timer</i>	Sätter på och stänger av timerfunktionen Inställning av antalet timmar för timerfunktionen (1 h till 12 h)
12	Pilknapp <i>ner</i>	Ställa in den relativa luftfuktigheten i rummet (30 % till 80 % RF i steg om 10 %)
13	Pilknapp <i>upp</i>	
14	Knappen <i>Fläkthastighet</i>	Inställning av hög eller låg fläkthastighet

**Display**



Nr	Beteckning	Betydelse
15	Indikator för kondensbehållare full	Visar att kondensbehållaren är full eller inte riktigt isatt
16	Indikering av börvärdet för luftfuktigheten	Visar önskad luftfuktighet (30 % till 80 % RF)
17	Indikering av fläkthastigheten	En droppe: låg ventilationshastighet Två droppar: hög ventilationshastighet (torkfunktion för tvätt)
18	Indikering för automatisk avisning	Visas vid automatisk avisning
19	Indikering av timern och drifttiden	Visar det inställda antalet timmar för timern och drifttiden
20	Indikering av rumstemperaturen	Visar den aktuella rumstemperaturen
21	Indikering av luftfuktigheten i rummet	Visar aktuell relativ luftfuktighet i rummet Visar önskad luftfuktighet i rummet



**Varning för elektrisk spänning**

Risk för elektriska stötar!  
Apparaten har inget vattenskydd.  
Risk för elektriska stötar!  
Använd aldrig apparaten i utrymmen där droppvatten, sprutvatten eller rinnande vatten kan komma in i apparaten och doppa aldrig ner den i vatten!

**Sätta på apparaten**

Efter att apparaten har ställts upp enligt kapitel "Montering och idrifttagning" och är klar för drift, kan du starta den.

1. Tryck på knappen *På/Av* (10).

⇒ Apparaten startar med avfuktning.



## Inställning av drifttyper

- Avfuktning
- Torkfunktion för tvätt

## Avfuktning

Kompressorn löper tills önskad relativ luftfuktighet i rummet uppnås. Överskrids denna sätts kompressorn på igen. Fläkten löper tills önskad relativ luftfuktighet i rummet uppnås.

Önskad relativ luftfuktighet i rummet kan alltid ställas in i denna drifttyp, inställningsområdet ligger mellan 30 % och 80 % i steg om 10 %.

## Inställning av önskad relativ luftfuktighet i rummet

Inställningsområdet ligger mellan 30 % och 80 % i steg om 10 %.

1. Tryck på pilknapparna (12, 13), för att ställa in den relativa luftfuktigheten i rummet.
- ⇒ Önskad relativ luftfuktighet i rummet visas i indikeringen Börvärde luftfuktighet (16).

## Inställning av fläkthastigheten

Med denna funktion kan du välja mellan låg och hög fläkthastighet.

1. Tryck på knappen *Fläkthastighet* (14) för att välja mellan hög och låg fläkthastighet.
- ⇒ Indikeringen Fläkthastighet (17) visar en droppe vid låg fläkthastighet och två droppar vid hög fläkthastighet (torkfunktion för tvätt).

## Ställa in timern

### Information

Låt inte apparaten gå utan uppsyn i ett fritt tillgängligt utrymme när timern är aktiv.

Timern har två funktionssätt:

- automatisk start efter ett förinställt antal timmar
- automatisk avstängning efter ett förinställt antal timmar

Antalet timmar kan ställas in i steg om 1 h (1 h till maximalt 12 h).

## Automatisk start

- ✓ Apparaten är i standbyläge.
1. Tryck på knappen *Timer* (11) flera gånger, tills önskat antal timmar visas.
    - ⇒ Visningen Timer och drifttid (19) visas med antalet timmar.
  2. Tryck på pilknappen *Ner* (12) eller pilknappen *Upp* (13) för att ställa in önskad relativ luftfuktighet.
  3. Tryck på knappen *Fläkthastighet* (14) för att ställa in önskad fläktnivå.
    - ⇒ Apparaten sätts på efter den angivna tiden.

Information om automatisk start:

- Apparats manuella start avaktiverar den automatiska starten.
- Väljer du 0 för antalet timmar, är timern avstängd.

## Automatisk avstängning

- ✓ Apparaten är påsatt.
1. Tryck på knappen *Timer* (11), för att sätta på timern.
  2. Tryck på knappen *Timer* (11) flera gånger, tills önskat antal timmar visas.
    - ⇒ Visningen Timer och drifttid (19) visas med antalet timmar.
    - ⇒ Apparaten stängs av efter den angivna tiden.

Information om automatisk avstängning:

- Apparats manuella avstängning avaktiverar den automatiska avstängningen.
- Väljer du 0 för antalet timmar, är timern avstängd.

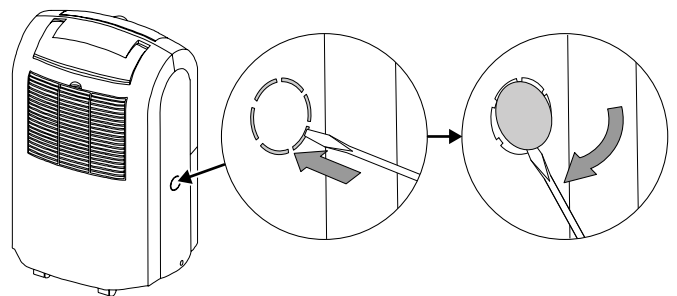
## Drift med slang på kondensanslutningen

### Information

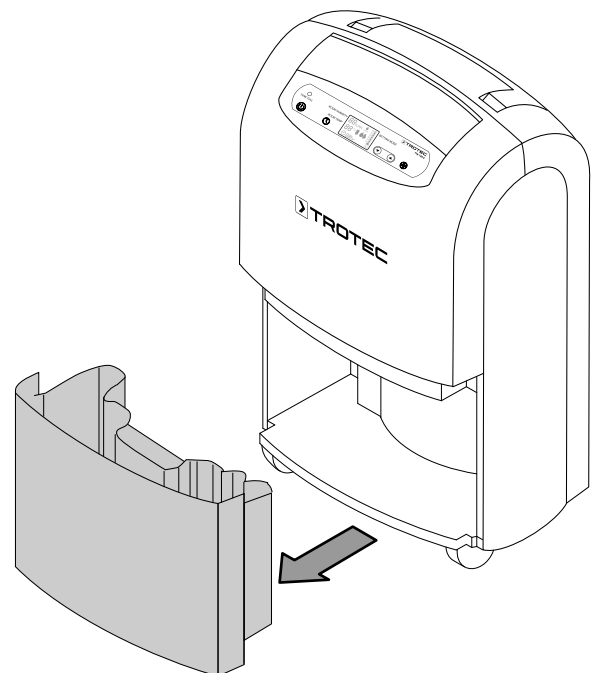
Kondenstömningsslangen ingår inte i leveransen.

För längre användning eller avfuktning utan tillsyn, bör en lämplig kondenstömningsslang anslutas till apparaten.

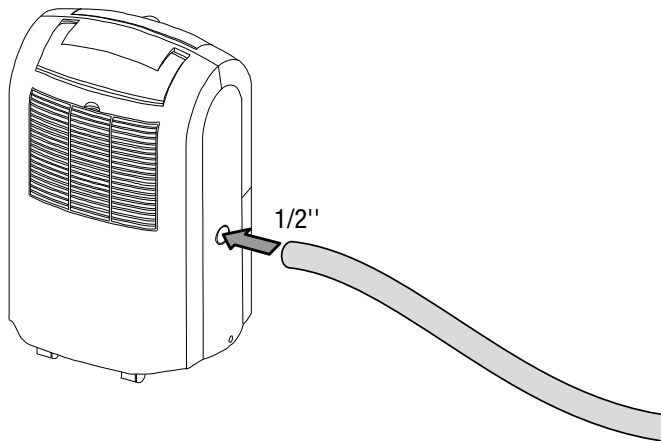
- ✓ En lämplig slang (diameter: 1/2 tum) är förberedd.
  - ✓ Apparaten är avstängd.
1. Ta av skyddet på anslutningen med ett lämpligt verktyg (t.ex. en spårskruvmejsel).



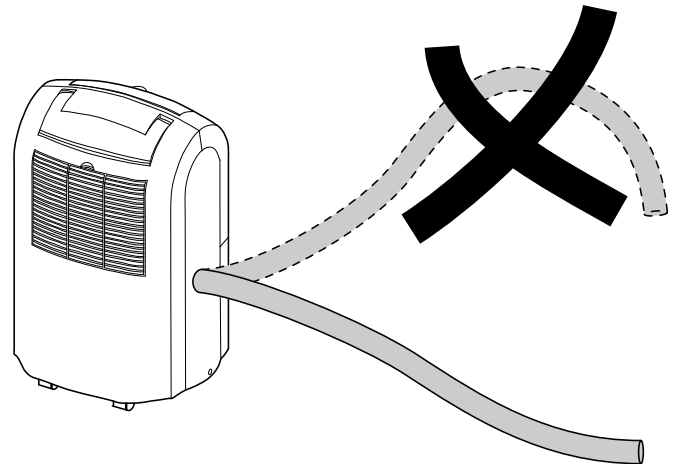
2. Ta ut condensbehållaren.



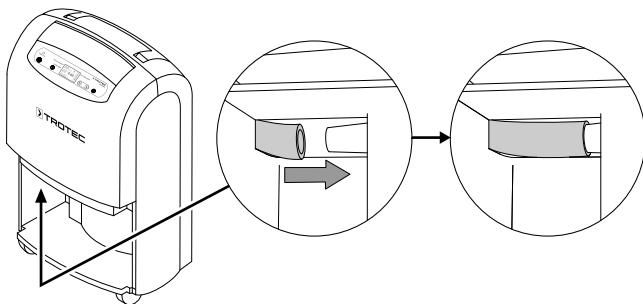
3. Skjut den ena slangändan på slanganslutningen.



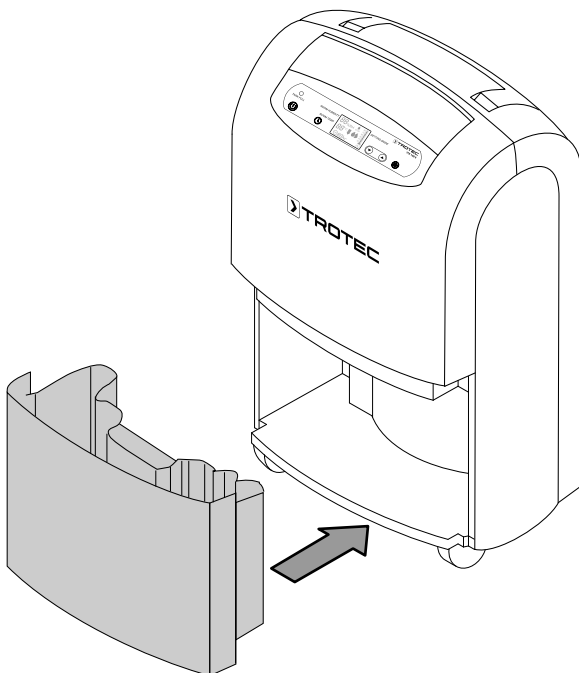
6. För den andra slangändan till ett lämpligt avlopp (t.ex. golvbrunn eller en tillräckligt stor uppsamlingsbehållare). Observera att slangens inte får krökas för snävt.



4. Kontrollera att slangens sitter korrekt på anslutningen. Korrigera vid behov positionen över öppningen på kondensbehållaren.



5. Sätt tillbaka kondensbehållaren igen.



Ta bort slangens när du vill fånga upp kondensvattnet via kondensbehållaren igen. Låt slangens torka innan den förvaras. Slangens kan anslutas för permanent drift i alla drifttyper.

**Automatisk avisning**

Vid låga omgivningstemperaturer kan förångaren isas ner under avfuktningen. Apparaten genomför då en automatisk avisning med hjälp av värmegasinledningen. I samband med detta leds hett kylmedel in i den isade förångaren så att ytorna tinar upp. Värmegas-avfrostningsautomatiken som är inbyggd i apparaten startar automatiskt avfrostningscykeln med jämna mellanrum. Indikeringen för automatisk avisning (18) visas under avisningen.

Tidslängden för avisningen kan variera. Stäng inte av apparaten under den automatiska avisningen. Dra inte ut nätkontakten ur kontaktuttaget.

## Torkning av tvätt

Apparaten kan dessutom användas som "rumsluft-tvättork" som hjälper till att torka blöt tvätt i vardags- eller arbetsrum.

lakta de lägsta avstånden enligt den tekniska informationen vid positioneringen av apparaten eller torkställningen.

För torkning av tvätt rekommenderas följande värden för luftfuktigheten:

- skåptorr = 46 % relativ luftfuktighet
- stryktorr = 58 % relativ luftfuktighet
- förtorkad = 65 % relativ luftfuktighet

Anpassa inställningarna på apparaten till den relativa luftfuktigheten (t.ex. 60 % relativ luftfuktighet för stryktorr tvätt).

Använd ev. en mätare för att mäta luftfuktigheten.

1. Tryck på knappen *Fläkthastighet* (14) för att ställa in hög fläkthastighet.
  - ⇒ Två droppar visas i indikeringen för fläkthastigheten (17).
  - ⇒ Torkfunktionen för tvätt är påsatt.

## Urdrifttagning



### Varning för elektrisk spänning

Ta inte på nätkontakten med fuktiga eller våta händer.

- Stäng av apparaten.
- Dra ut nätkabeln ur kontaktuttaget genom att hålla i nätkontakten.
- Avlägsna eventuellt kondensstömningsslangen liksom resterande vätska i den.
- Töm kondensbehållaren vid behov.
- Rengör apparaten enligt kapitel Underhåll.
- Förvara apparaten enligt kapitel Transport och förvaring.

## Fel och störningar

Apparaten har under produktionen flera gånger kontrollerats avseende felfri funktion. Om det ändå skulle förekomma funktionsstörningar måste apparaten kontrolleras enligt följande lista.

### Information

Vänta i minst 3 minuter efter alla underhålls- och reparationsarbeten. Starta inte apparaten igen förrän då.

### Apparaten startar inte:

- Kontrollera nätanslutningen.
- Kontrollera nätkabeln och nätkontakten avseende skador.
- Kontrollera nätsäkringens på plats.
- Kontrollera fyllnivån i kondensbehållaren och töm den vid behov. LED-lampan *TANK FULL* (8) får inte lysa.
- Kontrollera att kondensbehållaren sitter riktigt.
- Kontrollera rumstemperaturen. Beakta det tillåtna arbetsområdet för apparaten enligt den tekniska informationen.

### Apparaten är igång men det sker ingen kondensbildning:

- Kontrollera flottören i kondensbehållaren avseende smuts. Vid behov måste kondensbehållaren rengöras. Flottören måste vara rörlig.
- Kontrollera rumstemperaturen. Beakta det tillåtna arbetsområdet för apparaten enligt den tekniska informationen.
- Säkerställ att den relativa luftfuktigheten i rummet motsvarar den tekniska informationen.
- Kontrollera den förvalda relativa luftfuktigheten i rummet. Luftfuktigheten i uppställningsrummet måste ligga ovanför det valda området.
- Kontrollera luftfiltret avseende smuts. Vid behov måste luftfiltret rengöras resp. bytas ut.
- Kontrollera kondensorn utifrån avseende smuts (se kapitel Underhåll). Låt en smutsig kondensor rengöras av ett specialistföretag eller Trotec.
- Apparaten genomför då en automatisk avisning. Under den automatiska avisningen sker ingen avfuktning.

### Apparaten låter mycket resp. vibrerar:

- Kontrollera att apparaten står upprätt och stabilt.

### Kondensvatten rinner ut:

- Kontrollera apparaten med avseende på otätheter.

### Kompressorn startar inte:

- Kontrollera rumstemperaturen. Beakta det tillåtna arbetsområdet för apparaten enligt den tekniska informationen.
- Säkerställ att den relativa luftfuktigheten i rummet motsvarar den tekniska informationen.
- Kontrollera den förvalda relativa luftfuktigheten i rummet. Luftfuktigheten i uppställningsrummet måste ligga ovanför det valda området.
- Kontrollera om kompressorns överhettningsskydd har utlösts. Bryt strömmen till apparaten och låt den svalna i ca 10 minuter innan du ansluter den till strömnätet igen.
- Apparaten genomför då en automatisk avisning. Under den automatiska avisningen sker ingen avfuktning.

### Apparaten är mycket varm, låter mycket eller har försämrad effekt:

- Kontrollera luftinsläppen och luftfiltret avseende smuts. Avlägsna yttre smuts.
- Kontrollera apparatens utsida med avseende på smuts (se kapitel Underhåll). Låt ett specialistföretag för kyl- och klimatteknik eller Trotec rengöra insidan av apparaten om den är smutsig.

### Apparaten fungerar inte felfritt efter kontrollerna:

Kontakta kundservice. Lämna in apparaten för reparation till ett specialistföretag för kyl- och klimatteknik eller till Trotec.

### Felkoder

I segmentvisningen kan följande felmeddelanden visas:

Felkod	Orsak	Avhjälpling
E1	Temperatursensor – strömkrets avbruten / kortslutning	Stäng av apparaten och kontakta kundtjänst.
E2	Avfrostningssensor – strömkrets avbruten / kortslutning	Stäng av apparaten och kontakta kundtjänst.
E3	Fuktsensor – strömkrets avbruten / kortslutning	Stäng av apparaten och kontakta kundtjänst.
Lo	Den aktuella luftfuktigheten ligger under 30 % RF.	Aktivera avfuktaren vid en luftfuktighet som motsvarar tekniska data. Om larmet fortfarande ligger på - kontakta kundtjänst.
Hi	Den aktuella luftfuktigheten ligger över 90 % RF.	Aktivera avfuktaren vid en luftfuktighet som motsvarar tekniska data. Om larmet fortfarande ligger på - kontakta kundtjänst.
E5	Chip-kommunikationsfel	Stäng av apparaten och kontakta kundtjänst.

## Underhåll

## Underhållsintervaller

Underhålls- och skötselintervall	före varje idrifttagning	vid behov	minst varannan vecka	minst var 4:e vecka	minst var 6:e månad	minst en gång om året
Kontrollera luftinsläpp och luftutsläpp med avseende på smuts och främmande föremål och rengör vid behov	X			X		
Utvändig rengöring		X				X
Visuell kontroll av apparatens insida avseende smuts		X				X
Kontrollera luftfiltret avseende smuts och främmande föremål och rengör resp. byt ut vid behov	X		X			
Byt ut luftfilter					X	
Kontrollera avseende skador	X					
Kontrollera fästsruvar		X				X
Provkörning						X
Töm och rengör kondensbehållaren och/eller tömningsslangen		X				

## Underhålls- och skötselprotokoll

Apparattyp: .....

Apparatnr: .....

Underhålls- och skötselintervall	1	2	3	4	5	6	7	8	9	10	11	12	13	14	15	16
Kontrollera luftinsläpp och luftutsläpp med avseende på smuts och främmande föremål och rengör vid behov																
Kontrollera luftfiltret avseende smuts och främmande föremål och rengör resp. byt ut vid behov																
Utvändig rengöring																
Visuell kontroll av apparatens insida avseende smuts																
Byt ut luftfilter																
Kontrollera fästsruvar																
Provkörning																
Töm och rengör kondensbehållaren och/eller tömningsslangen																
Anmärkningar																

1. Datum: ..... Underskrift: .....	2. Datum: ..... Underskrift: .....	3. Datum: ..... Underskrift: .....	4. Datum: ..... Underskrift: .....
5. Datum: ..... Underskrift: .....	6. Datum: ..... Underskrift: .....	7. Datum: ..... Underskrift: .....	8. Datum: ..... Underskrift: .....
9. Datum: ..... Underskrift: .....	10. Datum: ..... Underskrift: .....	11. Datum: ..... Underskrift: .....	12. Datum: ..... Underskrift: .....
13. Datum: ..... Underskrift: .....	14. Datum: ..... Underskrift: .....	15. Datum: ..... Underskrift: .....	16. Datum: ..... Underskrift: .....

## Arbeten innan underhåll påbörjas



### Varning för elektrisk spänning

Ta inte på nätkontakten med fuktiga eller våta händer.

- Stäng av apparaten.
- Dra ut nätkabeln ur kontaktuttaget genom att hålla i nätkontakten.



### Varning för elektrisk spänning

Arbeten som kräver att apparaten öppnas får endast utföras av auktoriserat specialistföretag eller av Trotec.

## Kylmedelskretslopp



### Fara

#### Naturligt kylmedel propan (R290)!

H220 – Extremt tändbar gas.

H280 – Innehåller gas under tryck; kan explodera vid uppvärmning.

P210 – Får inte utsättas för värme, heta ytor, gnistor, öppen låga eller andra antändningskällor. Rök inte.

P377 – Läckande gas som brinner: Försök inte släcka branden om inte läckan kan stoppas på ett säkert sätt.

P410+P403 – Skyddas från solljus. Förvaras på väl ventilerad plats.

- Hela kylmedelskretsloppet är ett underhållsfritt, hermetiskt slutet system och får endast underhållas och repareras av fackföretag för kyla och klimatteknik eller av Trotec.

## Säkerhetstecken och skyltar på apparaten.

Kontrollera regelbundet säkerhetstecken och skyltar på apparaten. Byt ut säkerhetstecken som blivit oläsliga!

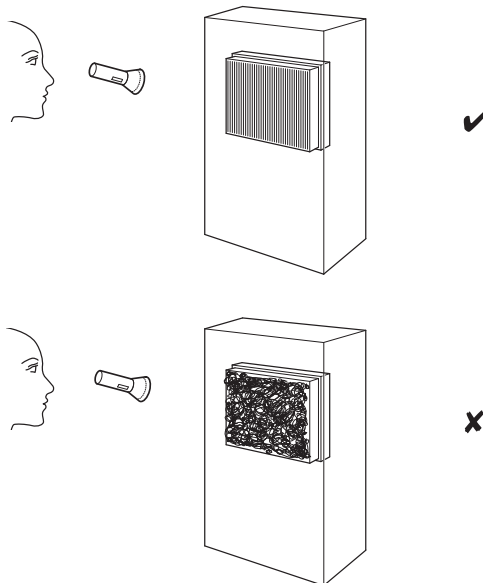
## Rengöring av huset

Rengör huset med en fuktig, mjuk och luddfri trasa. Se till att det inte tränger in fukt i huset. Försäkra dig om att elektriska komponenter inte kan komma i kontakt med fukt. Använd inga aggressiva rengöringsmedel som t.ex. rengöringssprayer, lösningsmedel, alkoholhaltiga rengöringsmedel eller skurmedel för att fukta trasan.

## Visuell kontroll av apparatens insida avseende smuts

1. Ta bort luftfiltret.
2. Lys med en ficklampa i öppningarna på apparaten.
3. Kontrollera insidan av apparaten avseende smuts.

4. Om du upptäcker ett tjockt lager damm, låt ett specialistföretag för kyl- och klimatteknik eller Trotec rengöra apparaten på insidan.
5. Sätt tillbaka luftfiltret.



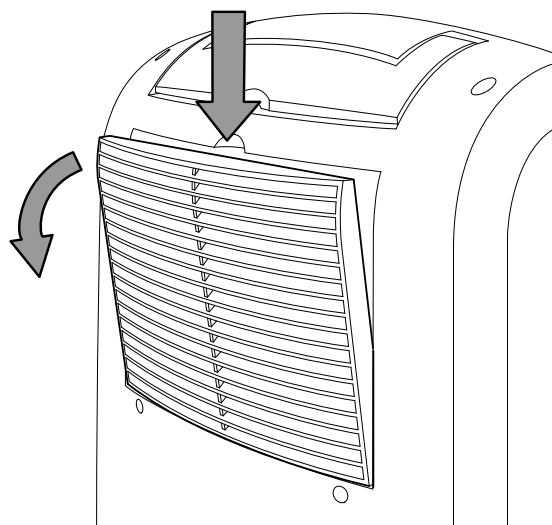
## Rengöra luftfiltret

### Information

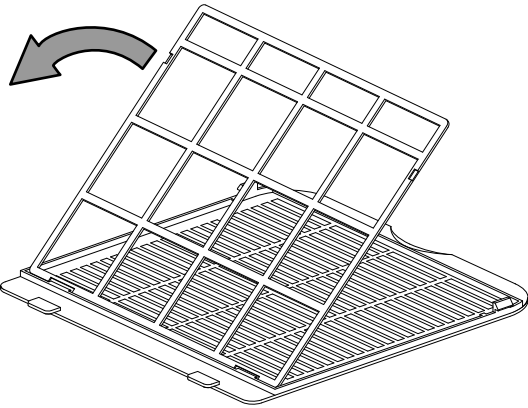
Säkerställ att luftfiltret varken är utslitet eller skadat. Hörn och kanter på luftfiltret får inte vara deformerade eller avrundade. Försäkra dig om att luftfiltret är oskadat och torrt innan det sätts i igen!

Luftfiltret måste rengöras så snart det är smutsigt. Detta visar sig t.ex. genom en minskad effekt (se kapitel Fel och störningar).

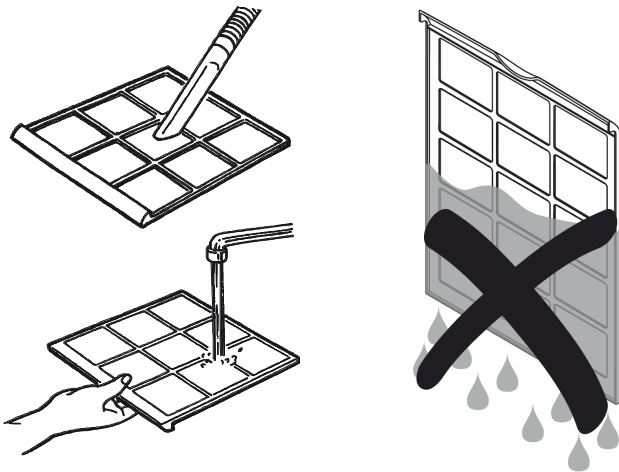
1. Öppna och ta ut luckan vid luftinsläppet.



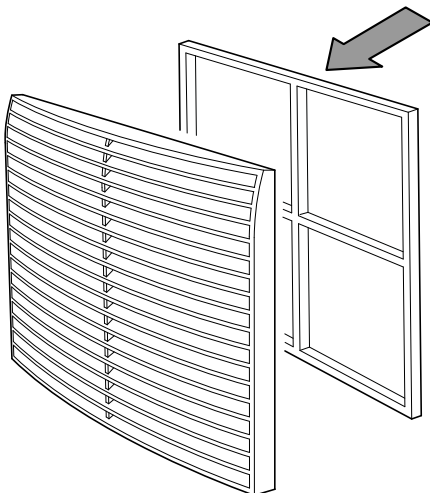
2. Ta ut luftfiltret.



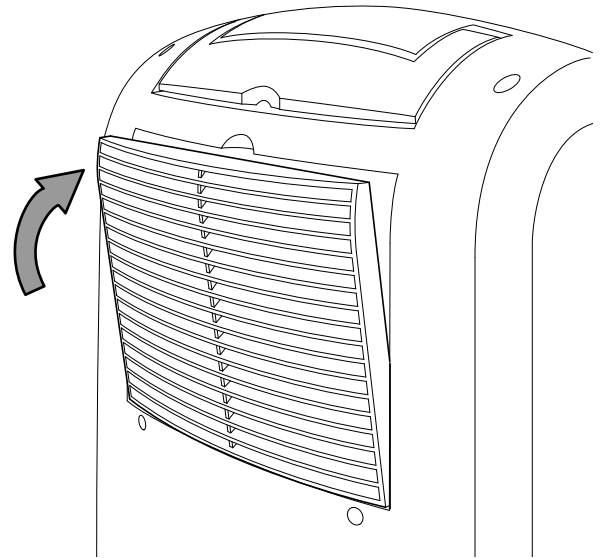
3. Rengör filtret med en mjuk, luddfri, lätt fuktad trasa. Skulle filtret vara kraftigt nedsmutsat, rengör det med varmt vatten, blandat med ett neutralt rengöringsmedel.



4. Låt filtret torka helt. Sätt aldrig i ett vått filter i apparaten!  
5. Sätt tillbaka luftfiltret.



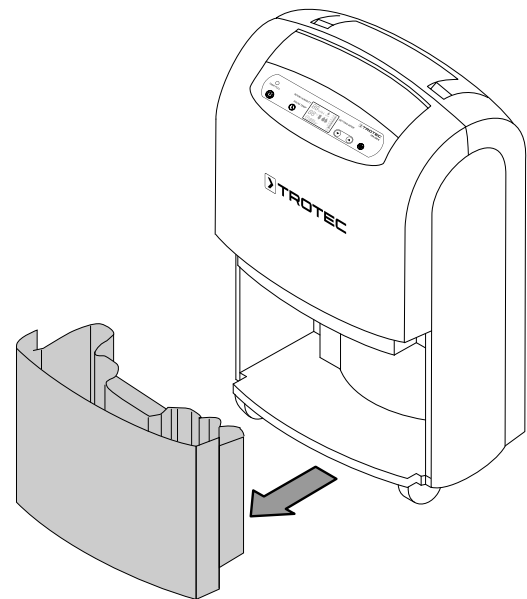
6. Sätt in luckan i apparaten igen.



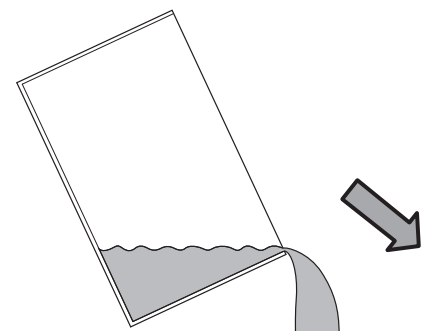
### Tömma kondensbehållaren

När kondensbehållaren är full eller inte riktigt isatt, tänds LED *TANK FULL* (8) och på displayen visas indikeringen *Kondensbehållare full* (15). Kompressorn och fläkten stängs av.

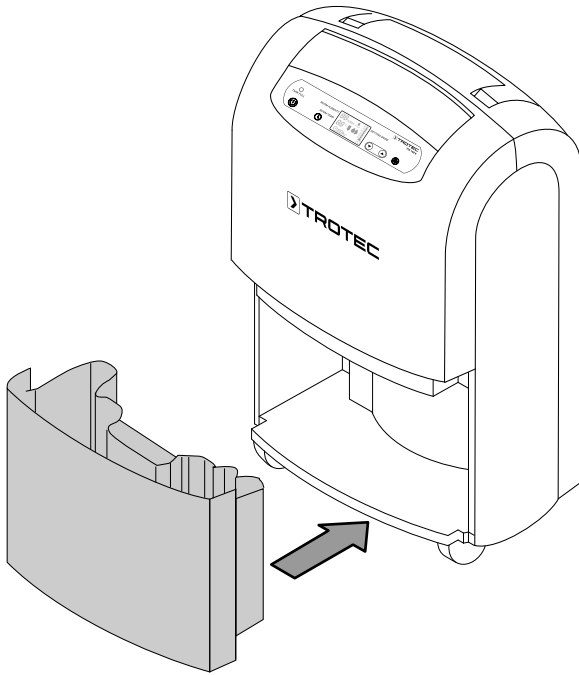
1. Ta ut kondensbehållaren ur apparaten.



2. Töm kondensbehållaren i ett avlopp eller en diskho.



3. Spola kondensbehållaren med rent vatten. Rengör kondensbehållaren regelbundet med ett mildt rengöringsmedel (inget diskmedel!).
4. Sätt i kondensbehållaren i apparaten igen. Skada inte flottören när kondensbehållaren sätts i och tas ut. Försäkra dig om att flottören är riktigt positionerad. Försäkra dig om att kondensbehållaren sätts i korrekt, annars kan apparaten inte sättas på igen.



### Åtgärder efter underhållsarbetet

Vill du använda apparaten igen:

- Anslut apparaten igen genom att sätta i nätkontakten i kontaktuttaget.

Ska du inte använda apparaten en längre tid:

- Förvara apparaten enligt kapitel Transport och förvaring.

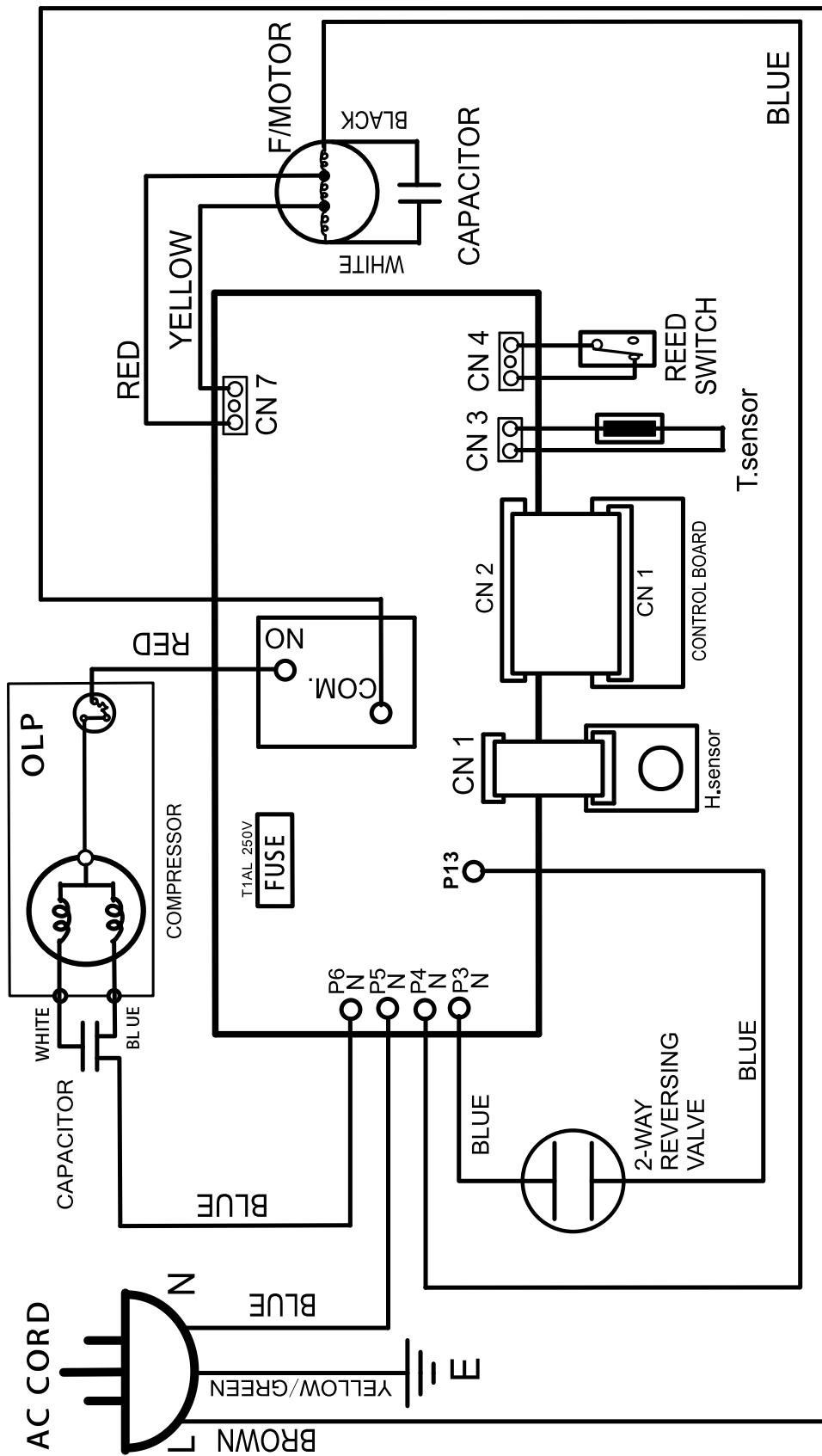
## Teknisk bilaga

### Teknisk information

Parameter	Värde
<b>Modell</b>	<b>TTK 100 E</b>
Avfuktningseffekt, max.	30 l / 24 h
Luftmängd	215 m <sup>3</sup> /h
Arbetsområde (temperatur)	5 °C till 32 °C
Arbetsområde (relativ luftfuktighet)	30 % till 80 % RF
Tryck sug sida	1,2 MPa
Tryck utträdessidan	2,4 MPa
Tillåtet max. tryck	2,6 MPa
Nätanslutning	220-240 V / 50 Hz
Effektförbrukning max.	0,57 kW
Märkström	2,4 A
Kylmedel	R290
Kylmedelsmängd	122 g
GWP faktor	3
CO <sub>2</sub> -ekvivalent	0,000366 t
Vattenbehållare	4,3 l
Ljudtrycksnivå (1 m avstånd)	50 dB(A)
Mått (längd x bredd x höjd)	274 x 390 x 612 mm
Lägsta avstånd från väggar och föremål	A: uppe: 50 cm B: bak: 50 cm C: i sidled: 50 cm D: fram: 50 cm
Vikt	15,5 kg

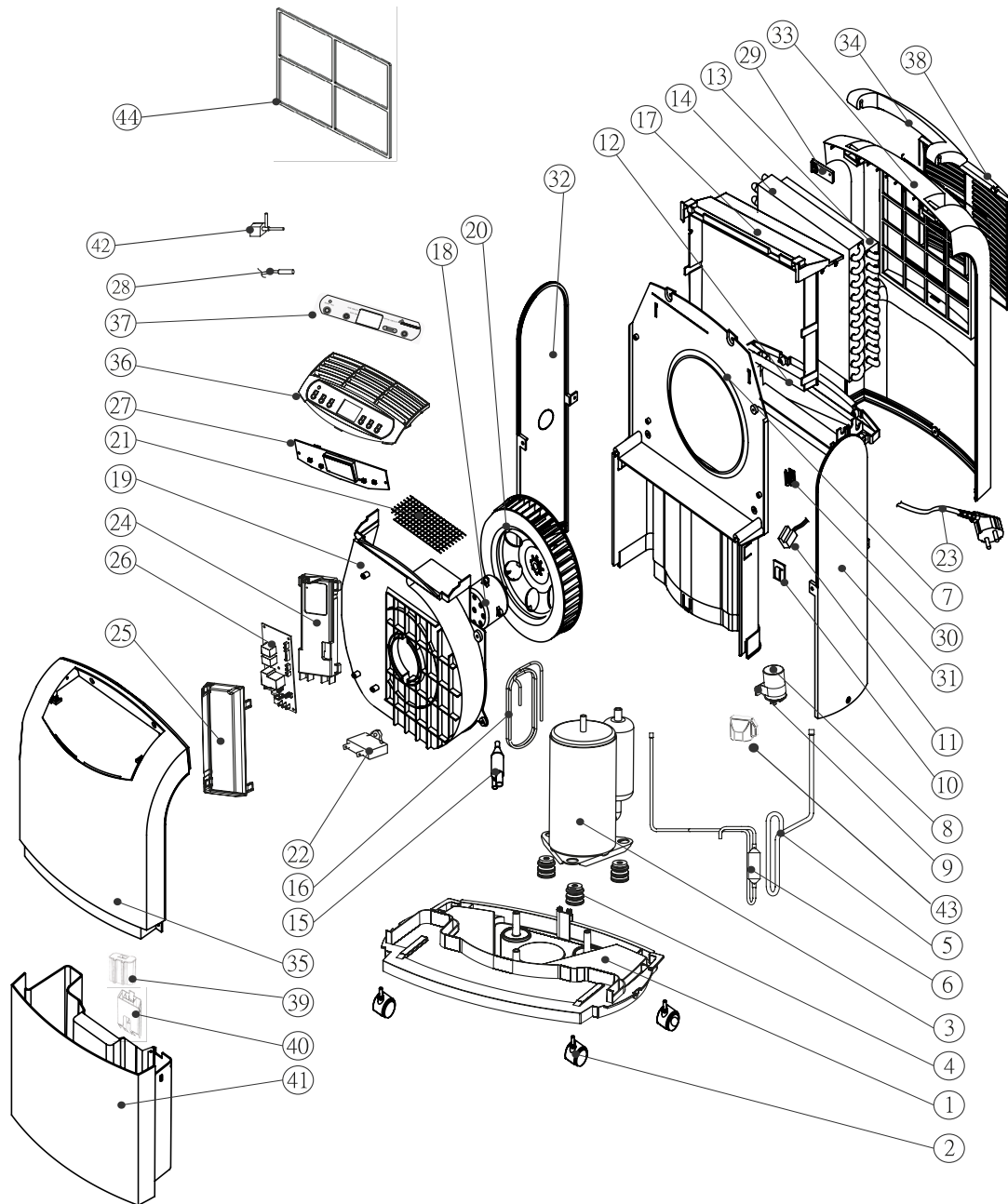


Kopplingschema



**Reservdelsöversikt och reservdelslista**

**Information:** Reservdelarnas positionsnummer skiljer sig från de positionsnummer för komponenter som förekommer i bruksanvisningen.



No.	Spare Part	QTY	No.	Spare Part	QTY	No.	Spare Part	QTY
1	BASE PAN	1	16	CAPILLARY TUBE	1	31	SIDE PLATE	1
2	TURING WHEEL ASS'Y	4	17	FIX TURE	1	32	SIDE PLATE	1
3	COMPRESSOR ASS'Y	1	18	FAN MOTOR	1	33	PEAR PANEL	1
4	RUBBER	3	19	FAN CASING	1	34	HANDLE	1
5	SUCTION PIPE	1	20	BLOWER WHEEL	1	35	FRONT PANEL	1
6	DISCHARGE PIPE	1	21	SCREEN	1	36	CONTROL PLATE	1
7	PLATE	1	22	CAPACITOR	1	37	CONTROL PANEL	1
8	CAPACITOR	1	23	POWER SUPPLY CORD COMPLETE	1	38	INTAKE GRILLE	1
9	FIX METAL	1	24	FIX TURE	1	39	TANK LID	1
10	SENSOR (FOR HUMIDITY)	1	25	COVER	1	40	FIX TUBE	1
11	REED SWITCH	1	26	CONTROL BOARD	1	41	DRAIN BUCKET	1
12	DRAINAGE PAN	1	27	PC BOARD	1	42	2-WAY REVERSING VALVE ASS'Y	1
13	EVAPORATOR ASS'Y	1	28	SENSOR (FOR EVAPORATOR)	1	43	COVER	1
14	CONDENSER ASS'Y	1	29	FIX TURE	1	44	AIR FILTER	1
15	Y TUBE	1	30	FIX METAL	1			

## Kassering

Avfallshantera alltid förpackningsmaterial miljövänligt och enligt gällande lokala bestämmelser för avfallshantering.



■ Symbolen med en överstruken soptunna på uttjänt elektrisk eller elektronisk utrustning anges i direktiv 2012/19/EU. Den innebär att denna inte får kasseras i hushållssoporna. För kostnadsfri återlämning finns lokala uppsamlingsplatser för uttjänt elektrisk eller elektronisk utrustning. Adresserna finns att få hos de lokala myndigheterna. I många EU-länder kan du få mer information om återlämningsmöjligheterna på vår webbsid a <https://hub.trotec.com/?id=45090>. Kontakta annars ett officiellt återvinningsföretag för uttjänta apparater som är auktoriserat i ditt land.

Genom den separata uppsamlingen av avfall av elektrisk och elektronisk utrustning, ska återanvändning, materialåtervinning resp. andra former av återvinning av avfallsutrustning såväl som negativa följder på miljön och människors hälsa vid kassering av eventuella farliga ämnen i utrustningen, undvikas.

Kassera kylmedlet propan, som finns i apparaten, från företag med motsvarande certifiering på korrekt sätt i enlighet med nationella lagar (europeiska avfallstypkatalogen 160504).

Trotec GmbH

Grebener Str. 7  
D-52525 Heinsberg

☎ +49 2452 962-400

☎ +49 2452 962-200

✉ [info@trotec.com](mailto:info@trotec.com)

[www.trotec.com](http://www.trotec.com)