

TTK 100 E

HR

UPUTE
ODVLAŽIVAČ ZRAKA



 **TROTEC**

Kazalo

Napomene za uporabu ovih uputa	2
Sigurnost.....	2
Informacije o uređaju	5
Transport i skladištenje	6
Montaža i puštanje u pogon.....	7
Rukovanje	8
Pogrješke i smetnje.....	11
Održavanje	13
Tehnički prilog	16
Uklanjanje	20

Napomene za uporabu ovih uputa

Simboli



Opasnost

Ovaj simbol upućuje na to da ekstremno zapaljivi plin predstavlja opasnost po život i zdravlje ljudi.



Upozorenje na električni napon

Ovaj simbol upućuje na to da postoje opasnosti od električnog napona po život i zdravlje osoba.



Upozorenje

Signalna riječ označava opasnost srednjeg stupnja rizika koja, ako se ne izbjegne, može uzrokovati smrt ili tešku ozljedu.



Oprez

Signalna riječ označava opasnost niskog stupnja rizika koja, ako se ne izbjegne, može uzrokovati malu ili umjerenu ozljedu.

Napomena

Oznaka opasnosti upućuje na važne informacije (npr. materijalnu štetu), ali ne na opasnost.



Informacija

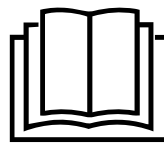
Napomene s ovim simbolom pomažu vam pri brzom i sigurnom obavljanju radova.



Pridržavajte se uputa

Napomene s ovim simbolom upućuju vas da se valja pridržavati uputa.

Aktualnu verziju ovih uputa i EU izjave o sukladnosti možete preuzeti na sljedećoj poveznici:



TTK 100 E



<https://hub.trotec.com/?id=40316>

Sigurnost

Prije puštanja uređaja u pogon / primjene uređaja pomno pročitajte ove upute i uvijek ih čuvajte u neposrednoj blizini mjesta postavljanja ili na uređaju!



Upozorenje

Pročitajte sve sigurnosne napomene i upute.

Propusti u pridržavanju sigurnosnih napomena i uputa mogu uzrokovati električni udar, požar i/ili teške ozljede.

Sve sigurnosne napomene i upute sačuvajte za budućnost.

Djeca iznad 8 godina i osobe smanjenih tjelesnih, senzoričkih ili umnih sposobnosti ili nedovoljna iskustva i znanja smiju se koristiti ovim uređajem ako su pod nadzorom ili ako su podučene o sigurnoj uporabi uređaja i opasnostima koje iz toga proizlaze. Djeca se ne smiju igrati uređajem. Djeca ne smiju bez nadzora obavljati čišćenje ni korisničko održavanje.

- Uređaj nemojte pogoniti u prostorijama ili područjima ugroženima eksplozijom niti ga nemojte postavljati u njima.
- Uređaj nemojte pogoniti u agresivnoj atmosferi.
- Uređaj postavite u okomit i stabilan položaj na vodoravnu i stabilnu površinu.
- Nakon mokrog čišćenja uređaj pustite da se osuši. Nemojte ga puštati da radi dok je mokr.
- Uređaj nemojte pogoniti niti njime rukovati vlažnim ili mokrim rukama.
- Uređaj nemojte izlagati izravnom mlazu vode.
- Tijekom rada nemojte pokrivati uređaj.
- Nemojte sjedati na uređaj.
- Uređaj nije igračka. Djecu i životinje držite podalje.
- Tijekom rada povremeno nadzirite uređaj.
- Prije svake uporabe provjerite da uređaj, njegova dodatna oprema i dijelovi priključka nisu oštećeni. Nemojte upotrebljavati neispravne uređaje niti dijelove uređaja.

- Uvjerite se da su svi električni kabeli izvan uređaja zaštićeni od oštećenja (npr. od životinja). Uređaj nikada nemojte upotrebljavati ako su kabeli ili mrežni priključak oštećeni!
- Mrežni priključak mora odgovarati podacima u Tehničkom prilogu.
- Mrežni utikač utaknite u propisno osiguranu mrežnu utičnicu.
- Produžne kabele za mrežni kabel odaberite imajući u vidu priključni kabel uređaja, duljinu kabela i namjenu. Potpuno odmotajte produžni kabel. Izbjegavajte električno preopterećenje.
- Uređaj nikada nemojte upotrebljavati ako utvrdite nedostatke na utikačima i mrežnim kabelima. Ako se mrežni kabel ovog uređaja ošteti, mora ga zamijeniti proizvođač ili njegova servisna služba ili slično kvalificirana osoba kako bi se izbjegle opasnosti. Neispravni mrežni kabeli ozbiljna su opasnost za zdravlje!
- Prije radova održavanja, njege ili popravljanja na uređaju mrežni kabel izvucite iz utičnice tako da ga uhvatite za utikač.
- Kada se ne koristite uređajem, uređaj isključite, a mrežni kabel izvucite iz utičnice.
- Pri postavljanju uređaja pazite na minimalni razmak od zidova i predmeta te uvjete skladištenja i uporabe u skladu s Tehničkim prilogom.
- Uvjerite se da su ulaz i izlaz za zrak slobodni.
- Uvjerite se da na usisnoj strani nikada nema prljavštine i slobodnih predmeta.
- U uređaj nikada nemojte uticati predmete niti udove.
- S uređaja nemojte uklanjati sigurnosne znakove, naljepnice niti etikete. Sve sigurnosne znakove, naljepnice i etikete održavajte u čitljivu stanju.
- Uređaj transportirajte isključivo u okomitom položaju, s ispražnjenom posudom za kondenzat odnosno crijevom za ispuštanje kondenzata.
- Prije skladištenja ili transporta ispraznite skupljeni kondenzat. Nemojte ga piti. Postoji opasnost po zdravlje!
- Upotrebljavajte isključivo originalne rezervne dijelove jer u suprotnom nije zajamčen funkcionalan i siguran rad.



Sigurnosne napomene za uređaje sa zapaljivim rashladnim sredstvima

- Uređaj postavljajte samo u prostorije u kojima se ne mogu nakupiti eventualni gubitci rashladnog sredstva. Prostorije bez ventilacije u koje se uređaj postavlja, skladišti ili u kojima radi moraju biti takve da nema nakupljanja izašlog rashladnog sredstva. Tako ćete izbjeći opasnosti od požara ili eksplozije koje nastaju zapaljenjem rashladnog sredstva u električnim pećnicama, štednjacima ili drugim izvorima paljenja.
- Uređaj bi uvijek trebalo čuvati samo u prostorijama u kojima se ne nalaze trajni izvori zapaljenja (npr. otvoreni plamen, uključeni plinski uređaj ili električni grijač).
- Provjerite je li rashladno sredstvo bez mirisa.
- Uređaj postavite samo u skladu s nacionalnim propisima za postavljanje.
- Pridržavajte se lokalnih propisa.
- Pridržavajte se nacionalnih propisa za plinske instalacije.
- Postavljanje, rukovanje i skladištenje uređaja obavljajte samo u prostoriji površine veće od 4 m².
- Uređaj spremite tako da nisu moguća mehanička oštećenja.
- R290 je rashladno sredstvo koje je usklađeno s europskim propisima za zaštitu okoliša. Dijelovi rashladnog kruga ne smiju se bušiti.
- Pridržavajte se maksimalne količine napunjenosti rashladnog sredstva navedene u tehničkim podacima.
- Nemojte bušiti niti paliti.
- Za ubrzavanje odleđivanja nemojte upotrebljavati nikakva druga sredstva osim onih koje je preporučio proizvođač.
- Svatko tko radi na optoku rashladnog sredstva mora moći pokazati potvrdu o osposobljenosti od strane akreditiranog tijela kojom dokazuje kompetenciju u sigurnom radu s rashladnim sredstvima na temelju postupka koji je poznat u industriji.
- Radovi servisiranja smiju se obavljati samo u skladu s proizvođačevim uputama. Ako je za radove održavanja i popravljanja potrebna pomoć drugih osoba, educirane osobe neprestano moraju nadzirati rad sa zapaljivim rashladnim sredstvima.
- Cjelokupni optok rashladnog sredstva predstavlja hermetički zatvoren sustav koji ne zahtijeva održavanje, a održavanje odnosno popravlanje smiju provoditi samo specijalni servisi za rashladnu i klimatizacijsku tehniku ili proizvođač.

Namjenska uporaba

Uređajem se koristite isključivo za sušenje i odvlaživanje zraka u prostoriji uz pridržavanje tehničkih podataka.

Uređaj se može dodatno upotrijebiti i kao sušač zraka u prostoriji za rublje za podršku sušenju mokroga rublja.

Namjenska uporaba uključuje:

- odvlaživanje i sušenje:
 - stambenih, spavaćih i podrumskih prostorija
 - kupaonica
 - vikendica, kamp-prikolica
- trajno održavanje suhoće u:
 - skladištima, arhivima, laboratorijima, garažama
 - svlačionicama itd.

Uporaba drukčija od namjenske uporabe smatra se pogrešnom primjenom.

Predvidiva pogrešna primjena

- Uređaj nije namijenjen za industrijsku uporabu.
- Na uređaj nemojte odlagati predmete kao što su primjerice komadi odjeće.
- Uređajem se nemojte koristiti na otvorenom.
- Uređaj nikada nemojte uranjati u vodu.
- Na uređaju nemojte obavljati nikakve samovoljne izmjene konstrukcije, dograđivanje ni preuređivanje uređaja.
- Uređaj nemojte postaviti na mokru, odnosno poplavljenu podlogu, npr. u blizini podnih odvoda.

Kvalifikacije osoblja

Osobe koje se koriste ovim uređajem moraju:

- biti svjesne opasnosti koje nastaju tijekom radova s električnim uređajima u vlažnoj okolini,
- pročitati i razumjeti upute, a posebno poglavlje Sigurnost.

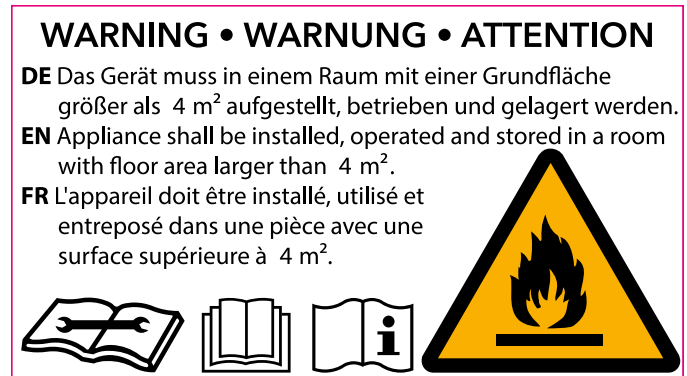
Radove održavanja koji zahtijevaju otvaranje kućišta smiju obavljati samo specijalizirani servisi za rashladnu i klimatizacijsku tehniku ili proizvođač.

Sigurnosni znakovi i znakovi na uređaju

Napomena

S uređaja nemojte uklanjati sigurnosne znakove, naljepnice ni etikete. Sve sigurnosne znakove, naljepnice i etikete održavajte u čitljivu stanju.

Na uređaju se nalaze sljedeći sigurnosni znakovi i znakovi:



Sljedeća se napomena nalazi na uređaju na njemačkom, engleskom i francuskom jeziku.

UPOZORENJE

Postavljanje, rad i skladištenje uređaja mora se odvijati u prostoriji površine veće od 4 m².



Pridržavajte se uputa

Ovaj simbol upućuje vas da se valja pridržavati uputa.



Pridržavanje uputa za popravljanje

Radove zbrinjavanja, održavanja i popravljanja na optoku rashladnog sredstva smiju obavljati samo osobe s dokazom o osposobljenosti i to u skladu s proizvođačevim uputama. Odgovarajuće upute za popravlanje dostupne su na upit kod proizvođača.

Ostale opasnosti



Opasnost

Prirodno rashladno sredstvo propan (R290)!

H220 – Vrlo lako zapaljivi plin.

H280 – Sadrži stlačeni plin; zagrijavanje može uzrokovati eksploziju.

P210 – Čuvati odvojeno od topline, vrućih površina, iskri, otvorenih plamena i ostalih izvora paljenja. Ne pušiti.

P377 – Požar zbog istjecanja plina: ne gasiti ako nije moguće sa sigurnošću zaustaviti istjecanje.

P410+P403 – Zaštititi od sunčevog svjetla. Skladištiti na dobro prozračenom mjestu.



Upozorenje na električni napon

Radove na električnim sastavnim elementima smije obavljati samo ovlašteni specijalizirani servis!



Upozorenje na električni napon

Opasnost od električnog udara!
Uređaj nema zaštitu od vode.
Postoji opasnost od električnog udara!
Uređaj nikada ne upotrebljavajte u područjima u koje može ući voda koja kapa, prska ili teče, i nikada ga ne uranjajte u vodu!



Upozorenje na električni napon

Prije svih radova na uređaju mrežni utikač izvucite iz mrežne utičnice!
Mrežni utikač nemojte dodirivati vlažnim ili mokrim rukama.
Mrežni kabel izvucite iz utičnice tako da ga uhvatite za utikač.



Upozorenje

Ovaj uređaj može biti izvor opasnosti ako se njime nestručno i nenamjenski koriste neupućene osobe! Imajte na umu kvalifikacije osoblja!



Upozorenje

Uređaj nije igračka i ne smije dospjeti u dječje ruke.



Upozorenje

Opasnost od gušenja!
Ambalažni materijal nemojte ostavljati na podu bez nadzora. Mogao bi postati opasnom igračkom za djecu.

Napomena

Uređaj nemojte pogoniti bez umetnutog filtra zraka na ulazu za zrak!
Bez filtra zraka unutrašnjost uređaja jako je nečista. Na taj se način učinak može smanjiti, a uređaj oštetiti.

Ponašanja u slučaju nužde

1. Isključite uređaj.
2. Uređaj odvojite od električne mreže tako da izvučete mrežni utikač iz utičnice. Pritom uhvatite utikač, a ne kabel.
3. Uređaj u kvaru nemojte ponovno priključivati na mrežu.

Informacije o uređaju

Opis uređaja

Uređaj osigurava automatsko odvlaživanje zraka u prostoriji pomoću načela kondenzacije.

Ventilator kroz ulaz za zrak vlažan zrak iz prostorije usisava preko filtra zraka, isparivača i kondenzatora koji se nalazi iza njega. Zrak iz prostorije na hladnom isparivaču hladi se do temperature ispod rosišta. Vodena para iz zraka hvata se kao kondenzat odnosno mraz na lamelama isparivača. Na kondenzatoru se odvlaženi, ohlađeni zrak ponovno zagrijava i ponovno ispuhuje. Tako pripremljeni, suši zrak ponovno se miješa sa zrakom u prostoriji. Zbog neprestane cirkulacije zraka u prostoriji kroz uređaj smanjuje se vlažnost zraka u prostoriji u kojoj je postavljen uređaj.

Ovisno o temperaturi zraka i relativnoj vlažnosti zraka kondenzirana voda neprestano ili samo tijekom povremenih faza otapanja kapa kroz ugrađeni ispusni nastavak u posudu za kondenzat koja se nalazi ispod njega. Posuda za kondenzat ima plovak za mjerenje razine napunjenosti.

Uređaj je opremljen upravljačkom pločom za upravljanje i kontrolu funkcija.

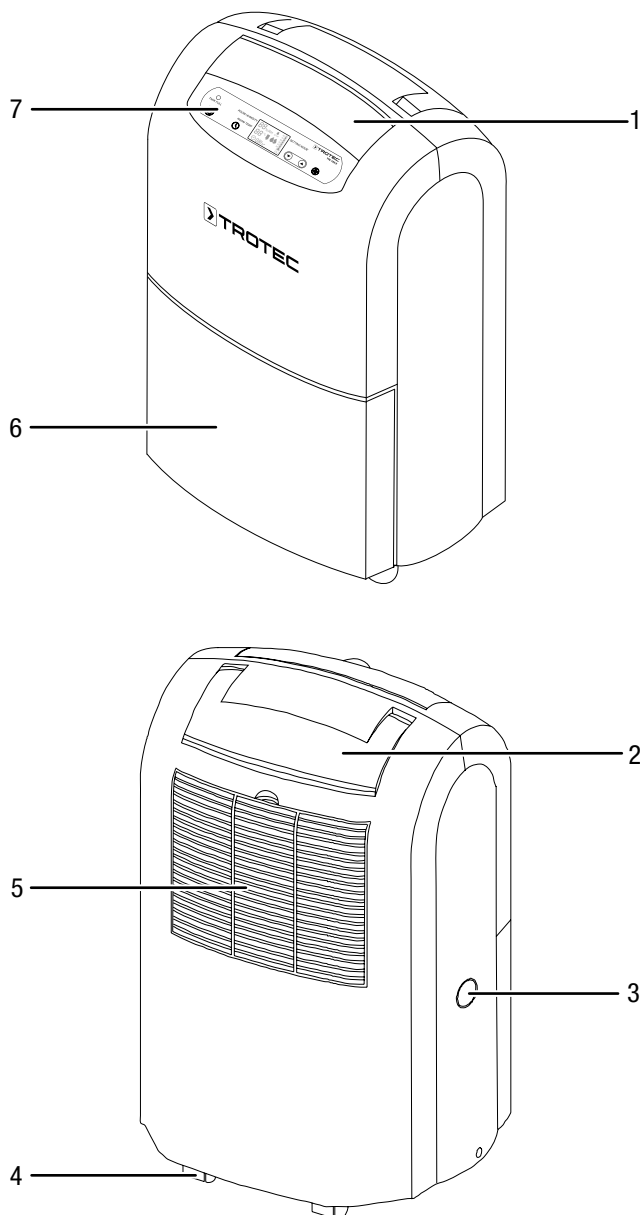
Kada se postigne maksimalna razina napunjenosti posude za kondenzat ili ako posuda za kondenzat nije ispravno postavljena, svijetli kontrolna žaruljica posude za kondenzat (vidi poglavlje Rukovanje) na upravljačkom polju. Uređaj se isključuje. Kontrolna žaruljica posude za kondenzat gasi se tek kada se ponovno postavi ispražnjena posuda za kondenzat.

Postoji opcija da se kondenzirana voda ispusti crijevom na priključku za kondenzat.

Uređaj omogućuje smanjenje relativne vlažnosti zraka na do pribl. 30 %.

Uređaj se može dodatno upotrijebiti i kao sušač zraka u prostoriji za rublje za podršku sušenju mokroga rublja u stambenim ili radnim prostorijama.

Zbog ispuštanja topline koja nastaje pri radu temperatura u prostoriji može malo narasti.

Prikaz uređaja


Br.	Naziv
1	Izlaz za zrak
2	Ručka za transport
3	Priključak crijeva za odvod kondenzata
4	Transportni kotačići
5	Ulaz za zrak s filtrom zraka
6	Posuda za kondenzat
7	Upravljačko polje

Transport i skladištenje
Napomena

Ako nepropisno skladištite ili transportirate uređaj, može se oštetiti.

Obratite pažnju na informacije o transportu i skladištenju uređaja.

Transport

Imajte na umu da možda postoje posebni propisi za transport uređaja sa zapaljivim rashladnim sredstvom. Primjenjivim propisima o transportu definiran je raspored opreme ili maksimalan broj dijelova uređaja koji se smije zajedno transportirati.

Uređaj je opremljen ručkom radi lakšeg transporta.

Uređaj je opremljen transportnim kotačićima radi lakšeg transporta.

Prije svakog transporta pridržavajte se sljedećih napomena:

- Isključite uređaj.
- Uređaj odvojite od električne mreže tako da izvučete mrežni utikač iz utičnice. Pritom uhvatite utikač, a ne kabel.
- Ispustite preostali kondenzat iz uređaja i crijeva za odvod kondenzata (vidi poglavlje Održavanje).
- Nemojte povlačiti uređaj za mrežni kabel.
- Uređaj kotrljajte samo po ravnim i glatkim površinama.

Nakon svakog transporta pridržavajte se sljedećih napomena:

- Uređaj nakon transporta postavite okomito.

Skladištenje

Prije svakog skladištenja pridržavajte se sljedećih napomena:

- Ispustite preostali kondenzat iz uređaja i crijeva za odvod kondenzata (vidi poglavlje Održavanje).
- Uređaj odvojite od električne mreže tako da izvučete mrežni utikač iz utičnice. Pritom uhvatite utikač, a ne kabel.

Dok se ne koristite uređajem, održavajte sljedeće uvjete skladištenja:

- Uređaj skladištite samo u prostoriji površine veće od 4 m².
- Uređaj čuvajte samo u prostorijama u kojima se ne nalazi nikakav izvor zapaljenja (npr. otvoreni plamen, uključeni plinski uređaj ili električni grijač).
- Uređaj skladištite na suhom mjestu, zaštićenom od smrzavanja i vrućine.
- Uređaj skladištite u okomitom položaju i na mjestu zaštićenom od prašine i izravnog sunčeva zračenja.
- Uređaj po potrebi navlakom zaštitite od ulaska prašine.
- Na uređaj nemojte stavljati nikakve druge uređaje ni predmete kako biste izbjegli oštećenja uređaja.

Montaža i puštanje u pogon

Sadržaj isporuke

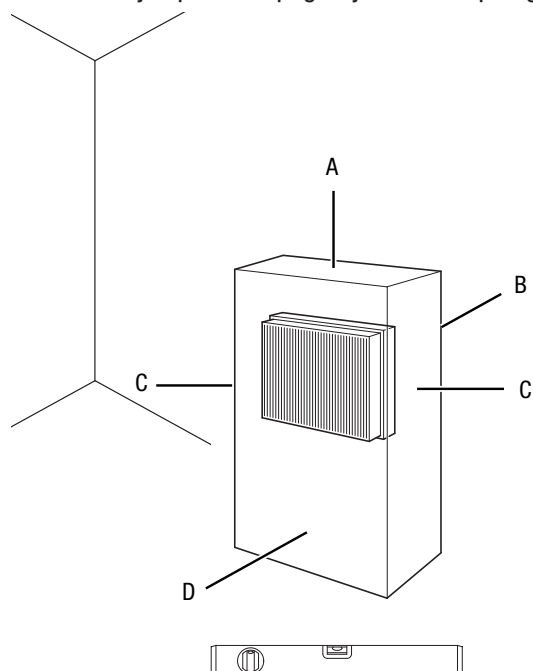
- 1 x uređaj
- 1 x filter zraka
- 1 x upute

Raspakiravanje uređaja

1. Otvorite kutiju i izvadite uređaj.
2. S uređaja uklonite svu ambalažu.
3. Potpuno odmotajte mrežni kabel. Pazite da mrežni kabel nije oštećen i nemojte ga oštetiti pri odmatanju.

Puštanje u pogon

Pri postavljanju uređaja pazite na minimalan razmak od zidova i predmeta kako je opisano u poglavlju Tehnički prilog.



- Prije ponovnog puštanja uređaja u rad provjerite u kakvom je stanju mrežni kabel. Ako sumnjate u besprijekorno stanje, nazovite servisnu službu.
- Uređaj postavljajte samo u prostorije u kojima se ne mogu nakupiti eventualni gubitci rashladnog sredstva.
- Uređaj bi uvijek trebalo čuvati samo u prostorijama u kojima se ne nalaze trajni izvori zapaljenja (npr. otvoreni plamen, uključeni plinski uređaj ili električni grijač).
- Uređaj postavite u okomit i stabilan položaj na vodoravnu i stabilnu površinu.
- Pri polaganju mrežnog kabela odnosno ostalih električnih kabela, a posebno pri postavljanju uređaja u sredini prostorije, izbjegavajte mjesta na kojima se možete spotaknuti. Upotrebljavajte kableske mostove.
- Osigurajte da su produžni kabeli posve razmotani odnosno odmotani.

- Pri postavljanju uređaja održavajte dovoljan razmak od izvora topline.
- Pazite na to da zavjese ili drugi predmeti ne onemoguće strujanje zraka.

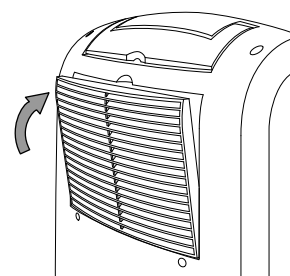
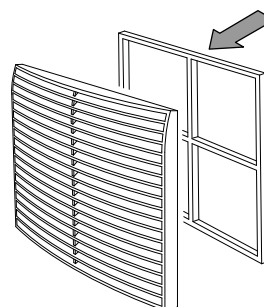
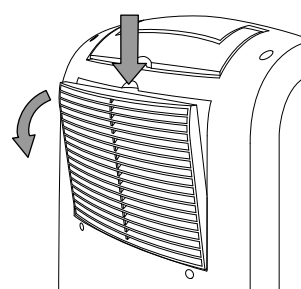
Umetanje filtra zraka

Napomena

Uređaj nemojte pogoniti bez umetnutog filtra zraka na ulazu za zrak!

Bez filtra zraka unutrašnjost uređaja jako je nečista. Na taj se način učinak može smanjiti, a uređaj oštetiti.

- Prije uključivanja pobrinite se da je filter zraka ugrađen.



Umetanje posude za kondenzat

- Uvjerite se da je plovak u posudi za kondenzat pravilno postavljen.
- Uvjerite se da je posuda za kondenzat prazna i pravilno postavljena.

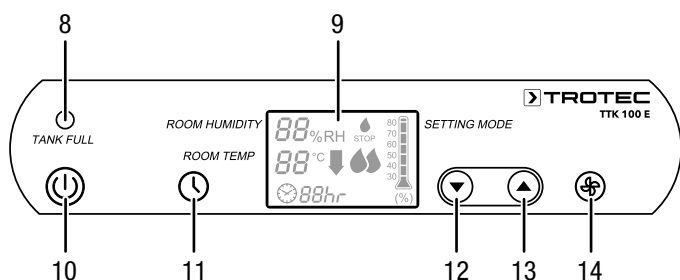
Priključivanje mrežnog kabela

- Mrežni utikač utaknite u propisno osiguranu mrežnu utičnicu.

Rukovanje

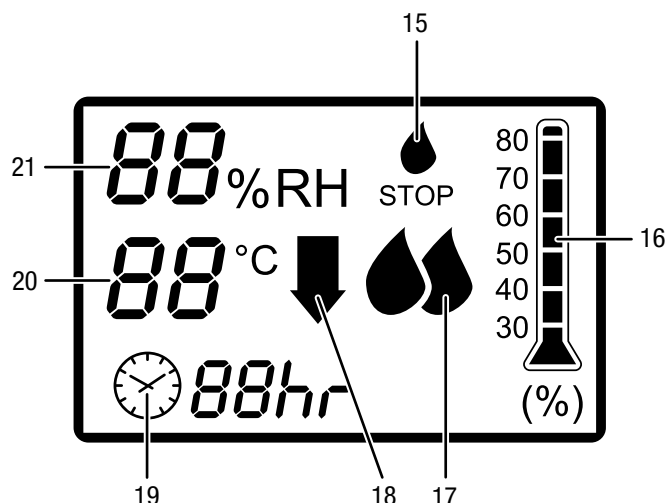
- Vrata i prozore držite zatvorenima.
- Kada se uključi, uređaj radi posve automatski.
- Ventilator neprestano radi u načinu rada odvlaživanje, također i nakon što se postigne zadana vrijednost, sve dok se uređaj ne isključi.

Upravljački elementi



Br.	Naziv	Značenje
8	LE-dioda <i>TANK FULL</i>	Posuda za kondenzat puna ili nije pravilno postavljena
9	Segmentni prikaz	Prikazuje aktualnu relativnu vlažnost zraka u prostoriji Prikazuje željenu relativnu vlažnost zraka u prostoriji tijekom namještanja Prikazuje broj sati tijekom programiranja brojača vremena
10	Tipka <i>uklj./isklj.</i>	Uključenje ili isključenje uređaja
11	Tipka <i>Brojač vremena</i>	Uključuje i isključuje funkciju brojača vremena Namještanje broja sati za funkciju brojača vremena (1 h do 12 h)
12	Tipka sa strelicom <i>Dolje</i>	Namještanje relativne vlažnosti zraka u prostoriji (30 % do 80 % r.v. u koracima po 10 %)
13	Tipka sa strelicom <i>Gore</i>	
14	Tipka <i>Brzina ventilatora</i>	Namještanje visoke ili niske brzine ventilatora

Zaslon



Br.	Naziv	Značenje
15	Prikaz pune posude za kondenzat	Prikazuje se ako je posuda za kondenzat puna ili ako nije ispravno umetnuta
16	Prikaz zadane vrijednosti vlažnosti zraka	Prikazuje željenu vlažnost zraka (30 % do 80 % r.v.)
17	Prikaz brzine ventilatora	Jedna kapljica: mala brzina ventilacije Dvije kapljice: velika brzina ventilacije (funkcija sušenja rublja)
18	Prikaz automatskog odleđivanja	Prikazuje se pri automatskom odleđivanju
19	Prikaz brojača vremena i vremena rada	Prikazuje namješteni broj sati za brojač vremena i vrijeme rada
20	Prikaz temperature prostorije	Prikazuje aktualnu temperaturu u prostoriji
21	Prikaz vlažnosti zraka u prostoriji	Prikazuje aktualnu relativnu vlažnost zraka u prostoriji Prikazuje željenu vlažnost zraka u prostoriji



Upozorenje na električni napon

Opasnost od električnog udara!
Uređaj nema zaštitu od vode.
Postoji opasnost od električnog udara!
Uređaj nikada ne upotrebljavajte u područjima u koje može ući voda koja kapa, prska ili teče, i nikada ga ne uranjajte u vodu!

Uključivanje uređaja

Nakon što ste postavili uređaj da bude spreman za rad, kao što je opisano u poglavlju Montaža i puštanje u pogon, možete ga uključiti.

1. Pritisnite tipku *uklj./isklj.* (10).
⇒ Uređaj se pokreće s odvlaživanjem.

Namještanje načina rada

- Odvlaživanje
- Funkcija sušenja rublja

Odvlaživanje

Kompresor radi dok se ne postigne željena relativna vlažnost zraka u prostoriji. Ako se ona prekorači, kompresor se ponovno uključuje. Ventilator trajno radi čak i nakon što se postigne željena relativna vlažnost zraka u prostoriji.

Željena relativna vlažnost zraka u prostoriji može se namjestiti u svakom trenutku u ovom načinu rada, a područje namještanja nalazi se između 30 % i 80 %, u koracima po 10 %.

Namještanje željene relativne vlažnosti zraka u prostoriji

Područje namještanja nalazi se između 30 % i 80 %, u koracima po 10 %.

1. Za namještanje relativne vlažnosti zraka u prostoriji pritisnite tipke sa strelicama (12, 13).
⇒ Željena relativna vlažnost zraka u prostoriji prikazuje se u prikazu zadane vrijednosti vlažnosti zraka (16).

Namještanje brzine ventilatora

Pomoću te funkcije možete birati između niske i visoke brzine ventilatora.

1. Pritisnite tipku *Brzina ventilatora* (14) kako biste odabrali visoku ili nisku brzinu ventilatora.
⇒ Prikaz brzine ventilatora (17) kod niske brzine ventilatora prikazuje jednu kapljicu, a kod visoke brzine ventilatora (funkcija sušenja rublja) dvije kapljice.

Namještanje brojača vremena

Napomena

Kada je brojač vremena aktivan, uređaj ne smije raditi bez nadzora u prostoriji kojoj je slobodan pristup.

Brojač vremena ima dva načina rada:

- automatsko uključivanje nakon unaprijed namještenog broja sati
- automatsko isključivanje nakon unaprijed namještenog broja sati

Broj sati može se namjestiti u koracima po 1 h (1 h do maksimalno 12 h).

Automatsko uključivanje

- ✓ Uređaj se nalazi u načinu rada Mirovanje.
1. Tipku *Brojač vremena* (11) pritisćite sve dok se ne prikaže željeni broj sati.
⇒ Javlja se prikaz brojača vremena i vremena rada (19) i prikazuje broj sati.
 2. Pritisnite tipku sa strelicom *Dolje* (12) ili *Gore* (13) kako biste namjestili željenu relativnu vlažnost zraka.
 3. Pritisnite tipku *Brzina ventilatora* (14) kako biste namjestili željeni stupanj ventilacije.
⇒ Uređaj će se isključiti nakon zadanog vremena.

Napomene za automatsko uključivanje:

- Ručno uključivanje uređaja deaktivira automatsko uključivanje.
- Ako odaberete broj sati 0, brojač vremena je isključen.

Automatsko isključivanje

- ✓ Uređaj je uključen.
1. Pritisnite tipku *Timer* (11) kako biste uključili brojač vremena.
 2. Tipku *Timer* (11) pritisćite sve dok se ne prikaže željeni broj sati.
⇒ Javlja se prikaz brojača vremena i vremena rada (19) i prikazuje broj sati.
⇒ Uređaj će se isključiti nakon zadanog vremena.

Napomene za automatsko isključenje:

- Ručno isključenje uređaja deaktivira automatsko isključenje.
- Ako odaberete broj sati 0, brojač vremena je isključen.

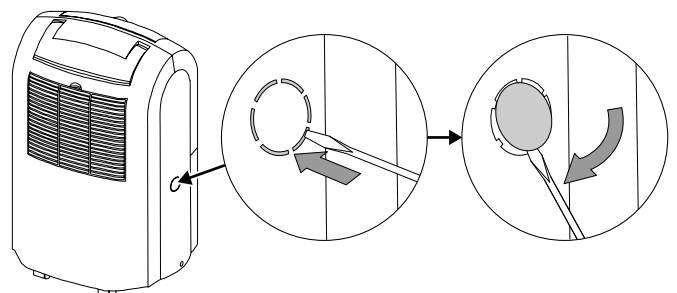
Rad s crijevom na priključku za kondenzat

Napomena

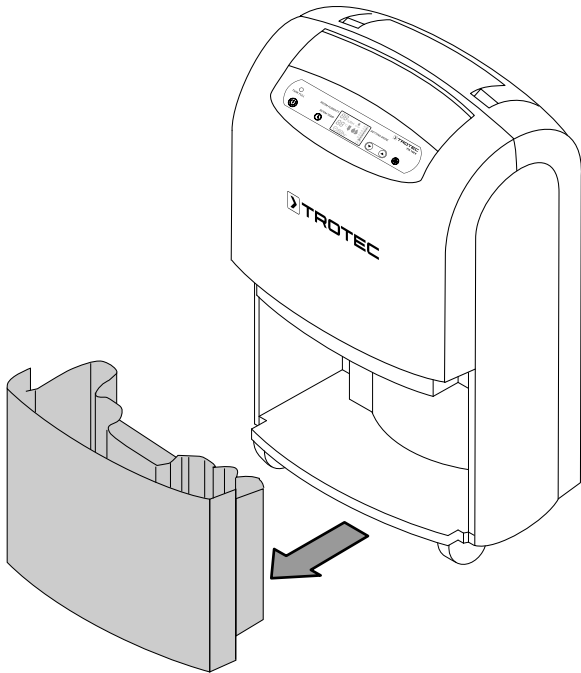
Crijevo za odvod kondenzata nije dio isporuke.

Za dulju trajnu primjenu ili odvlaživanje bez nadzora na uređaj valja priključiti prikladno crijevo za odvod kondenzata.

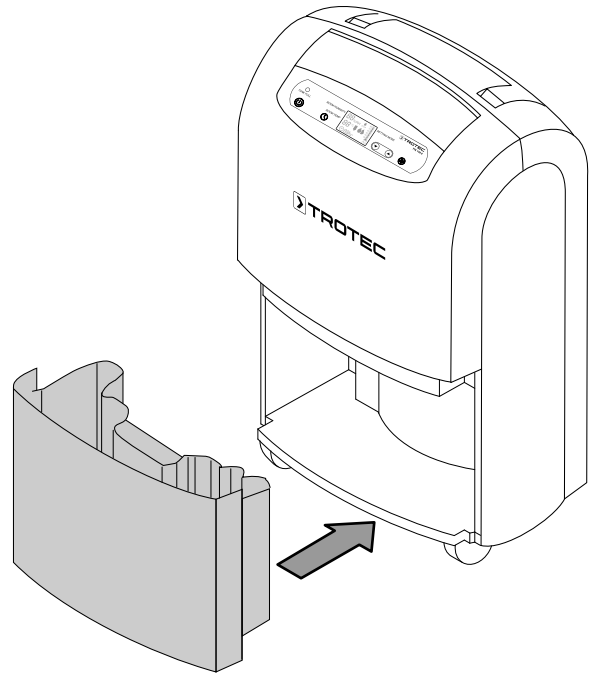
- ✓ Priloženo je prikladno crijevo (promjer: 1/2").
 - ✓ Uređaj je isključen.
1. Poklopac na priključku uklonite prikladnim alatom (npr. plosnatim odvijačem).



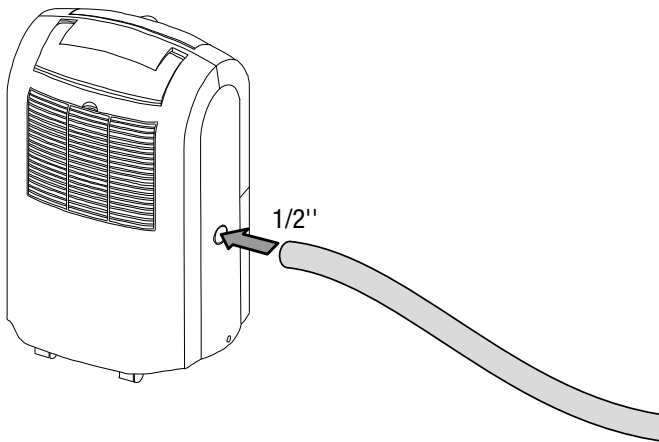
2. Uklonite posudu za kondenzat.



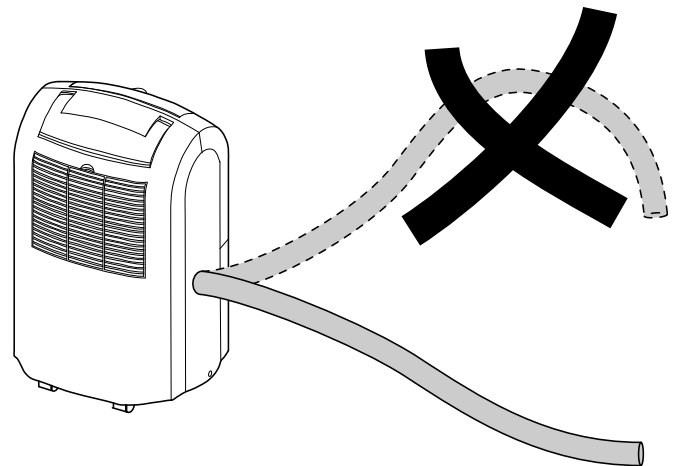
5. Ponovno postavite posudu za kondenzat.



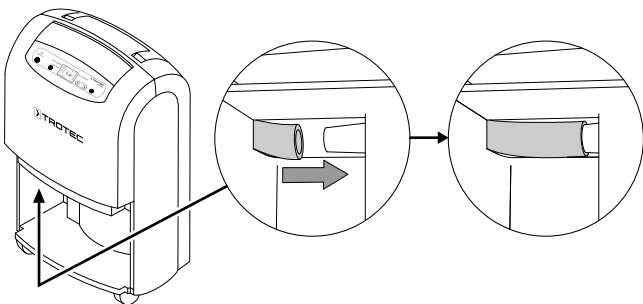
3. Jedan kraj crijeva gurnite na priključak crijeva.



6. Drugi kraj crijeva odvedite u prikladan odvod (npr. odvod ili dovoljno veliku prihvatnu posudu). Imajte na umu da se crijevo ne smije savijati.



4. Provjerite dosjeda li crijevo ispravno na priključku. Po potrebi kroz otvor na posudi za kondenzat ispravite položaj.



Ako kondenzat ponovno želite skupljati preko posude za kondenzat, uklonite crijevo. Pustite da se crijevo osuši prije skladištenja. Crijevo se može trajno priključiti u bilo kojem načinu rada.

Automatsko odleđivanje

U slučaju niskih temperatura okoline isparivač se može zalediti tijekom odvlaživanja. Uređaj tada pomoću uvođenja vrućeg plina provodi automatsko odleđivanje. Pritom se u zaleđeni isparivač uvodi vruće rashladno sredstvo tako da mu se otope površine.

Naprava za automatsko odleđivanje vrućim zrakom ugrađena u uređaj samostalno se uključuje u redovitim intervalima. Prikaz za automatsko odleđivanje (18) prikazuje se tijekom odleđivanja.

Trajanje odleđivanja može varirati. Nemojte isključivati uređaj tijekom automatskog odleđivanja. Mrežni utikač nemojte izvući iz mrežne utičnice.

Sušenje rublja

Uređaj se može dodatno upotrijebiti i kao sušač zraka u prostoriji za rublje za podršku sušenju mokroga rublja u stambenim ili radnim prostorijama.

Pri pozicioniranju uređaja ili sušila za rublje pridržavajte se minimalnih razmaka u skladu s tehničkim podacima.

Za sušenje rublja preporučuju se sljedeće vrijednosti vlažnosti zraka:

- suho za spremanje u ormar = 46 % relativne vlažnosti zraka
- vlažno za glačanje = 58 % relativne vlažnosti zraka
- prosušeno = 65 % relativne vlažnosti zraka

Prilagodite postavke relativne vlažnosti zraka na uređaju (npr. 60 % relativne vlažnosti zraka za rublje vlažno za glačanje). Po potrebi upotrijebite uređaj za mjerenje vlažnosti zraka.

1. Pritisnite tipku *Brzina ventilatora* (14) kako biste namjestili visoku brzinu ventilatora.
 - ⇒ U prikazu za brzinu ventilatora (17) prikazuju se dvije kapljice.
 - ⇒ Uključena je funkcija sušenja rublja.

Stavljanje izvan pogona



Upozorenje na električni napon

Mrežni utikač nemojte dodirivati vlažnim ili mokrim rukama.

- Isključite uređaj.
- Mrežni kabel izvucite iz utičnice tako da ga uhvatite za utikač.
- Po potrebi uklonite crijevo za odvod kondenzata te preostalu tekućinu u njemu.
- Po potrebi ispraznite posudu za kondenzat.
- Uređaj očistite kako je opisano u poglavlju Održavanje.
- Uređaj uskladištite kako je opisano u poglavlju Transport i skladištenje.

Pogrješke i smetnje

Tijekom proizvodnje više puta provedeno je ispitivanje besprijekornog rada uređaja. Ako se unatoč tome pojave smetnje u radu, uređaj provjerite prema sljedećem popisu.

Napomena

Nakon svih radova održavanja i popravljivanja pričekajte najmanje 3 minuta. Tek zatim ponovno uključite uređaj.

Uređaj se ne pokreće:

- Provjerite mrežni priključak.
- Provjerite jesu li mrežni kabel i mrežni utikač oštećeni.
- Provjerite lokalno osiguranje mreže.
- Provjerite razinu napunjenosti posude za kondenzat te je ispraznite ako je potrebno. LE-dioda *TANK FULL* (8) ne smije zasvijetliti.
- Provjerite je li posuda za kondenzat pravilno postavljena.
- Provjerite temperaturu u prostoriji. Pridržavajte se dopuštenog radnog područja uređaja u skladu s tehničkim podacima.

Uređaj radi, ali ne stvara se kondenzat:

- Provjerite je li plovak u posudi za kondenzat uprljan. Ako je potrebno, očistite posudu za kondenzat. Plovak mora biti pokretljiv.
- Provjerite temperaturu u prostoriji. Pridržavajte se dopuštenog radnog područja uređaja u skladu s tehničkim podacima.
- Uvjerite se da relativna vlažnost zraka u prostoriji odgovara tehničkim podacima.
- Provjerite unaprijed odabranu relativnu vlažnost zraka u prostoriji. Vlažnost zraka u prostoriji u kojoj je postavljen uređaj mora biti veća od odabranog područja.
- Provjerite je li filter zraka uprljan. Ako je potrebno, očistite ili zamijenite filter zraka.
- Provjerite je li kondenzator izvana uprljan (vidi poglavlje Održavanje). Neka specijalizirani servis ili proizvođač očiste uprljani kondenzator.
- Uređaj po potrebi provodi automatsko odleđivanje. Tijekom automatskog odleđivanja ne odvija se odvlaživanje.

Uređaj je glasan odnosno vibrira:

- Provjerite je li uređaj postavljen uspravno i stabilno.

Kondenzat istječe:

- Provjerite propušta li uređaj.

Kompresor se ne pokreće:

- Provjerite temperaturu u prostoriji. Pridržavajte se dopuštenog radnog područja uređaja u skladu s tehničkim podacima.
- Uvjerite se da relativna vlažnost zraka u prostoriji odgovara tehničkim podacima.

- Provjerite unaprijed odabranu relativnu vlažnost zraka u prostoriji. Vlažnost zraka u prostoriji u kojoj je postavljen uređaj mora biti veća od odabranog područja.
- Provjerite je li se aktivirala zaštita kompresora od pregrijanja. Uređaj odvojite od električne mreže i pustite da se hladi otprilike 10 minuta prije nego što ga ponovno priključite na električnu mrežu.
- Uređaj po potrebi provodi automatsko odleđivanje. Tijekom automatskog odleđivanja ne odvija se odvlaživanje.

Uređaj se jako zagrijava, glasan je ili gubi snagu:

- Provjerite jesu li ulaz za zrak i filter zraka uprljani. Uklonite vanjsku prljavštinu.
- Provjerite je li uređaj izvana uprljan (vidi poglavlje Održavanje). Neka uprljanu unutrašnjost uređaja očisti specijalizirani servis za rashladnu i klimatizacijsku tehniku ili proizvođač.

Uređaj nakon provjere ne funkcionira besprijekorno:

Obratite se servisnoj službi. Po potrebi uređaj odnesite na popravak u specijalizirani servis za rashladnu i klimatizacijsku tehniku ili proizvođaču.

Kodovi pogrešaka

U segmentnom prikazu mogu biti prikazane sljedeće poruke o pogreškama:

Kod pogreške	Uzrok	Pomoć
E1	Senzor temperature – Strujni krug prekinut / kratki spoj	Isključite uređaj i obratite se servisnoj službi.
E2	Senzor odleđivanja – Strujni krug prekinut / kratki spoj	Isključite uređaj i obratite se servisnoj službi.
E3	Senzor vlage – Strujni krug prekinut / kratki spoj	Isključite uređaj i obratite se servisnoj službi.
Lo	Aktualna vlažnost zraka manja je od 30 % r.v.	Odvlaživač zraka aktivirajte kod vlažnosti zraka koja odgovara tehničkim podacima. Ako je alarm još uvijek prisutan, obratite se servisnoj službi.
Hi	Aktualna vlažnost zraka veća je od 90 % r.v.	Odvlaživač zraka aktivirajte kod vlažnosti zraka koja odgovara tehničkim podacima. Ako je alarm još uvijek prisutan, obratite se servisnoj službi.
E5	Pogreška u komunikaciji čipom	Isključite uređaj i obratite se servisnoj službi.

Održavanje

Intervali održavanja

Interval održavanja i njege	prije svakog puštanja u pogon	po potrebi	najmanje svaka 2 tjedna	najmanje svaka 4 tjedna	najmanje svakih 6 mjeseci	najmanje godišnje
Provjerite prljavštinu i strana tijela u ulazima i izlazima za zrak pa ih očistite ako je potrebno	X			X		
Vanjsko čišćenje		X				X
Vizualna provjera unutrašnjosti uređaja radi prljavštine		X				X
Provjerite prljavštinu i strana tijela na filtru zraka te ga očistite ili zamijenite ako je potrebno	X		X			
Zamijenite filter zraka					X	
Provjerite radi oštećenja	X					
Provjerite učvrzne vijke		X				X
Probni rad						X
Ispraznite i očistite posudu za kondenzat i/ili crijevo za ispuštanje kondenzata		X				

Zapisnik o održavanju i njezi

Tip uređaja:

Broj uređaja:

Interval održavanja i njege	1	2	3	4	5	6	7	8	9	10	11	12	13	14	15	16
Provjerite prljavštinu i strana tijela u ulazima i izlazima za zrak pa ih očistite ako je potrebno																
Provjerite prljavštinu i strana tijela na filtru zraka te ga očistite ili zamijenite ako je potrebno																
Vanjsko čišćenje																
Vizualna provjera unutrašnjosti uređaja radi prljavštine																
Zamijenite filter zraka																
Provjerite učvrzne vijke																
Probni rad																
Ispraznite i očistite posudu za kondenzat i/ili crijevo za ispuštanje kondenzata																
Napomene																

1. Datum: Potpis:	2. Datum: Potpis:	3. Datum: Potpis:	4. Datum: Potpis:
5. Datum: Potpis:	6. Datum: Potpis:	7. Datum: Potpis:	8. Datum: Potpis:
9. Datum: Potpis:	10. Datum: Potpis:	11. Datum: Potpis:	12. Datum: Potpis:
13. Datum: Potpis:	14. Datum: Potpis:	15. Datum: Potpis:	16. Datum: Potpis:

Radovi prije početka održavanja



Upozorenje na električni napon

Mrežni utikač nemojte dodirivati vlažnim ili mokrim rukama.

- Isključite uređaj.
- Uređaj odvojite od električne mreže tako da izvučete mrežni utikač iz utičnice. Pritom uhvatite utikač, a ne kabel.



Upozorenje na električni napon

Radnje, koje zahtijevaju otvaranje kućišta, smiju provoditi samo ovlašteni specijalizirani servisi ili proizvođač.

Optok rashladnog sredstva



Opasnost

Prirodno rashladno sredstvo propan (R290)!

H220 – Vrlo lako zapaljivi plin.

H280 – Sadrži stlačeni plin; zagrijavanje može uzrokovati eksploziju.

P210 – Čuvati odvojeno od topline, vrućih površina, iskri, otvorenih plamena i ostalih izvora paljenja. Ne pušiti.

P377 – Požar zbog istjecanja plina: ne gasiti ako nije moguće sa sigurnošću zaustaviti istjecanje.

P410+P403 – Zaštititi od sunčevog svjetla. Skladištiti na dobro prozračenom mjestu.

- Cjelokupni optok rashladnog sredstva predstavlja hermetički zatvoren sustav koji ne zahtijeva održavanje, a održavanje odnosno popravljavanje smiju provoditi samo specijalni servisi za rashladnu i klimatizacijsku tehniku ili proizvođač.

Sigurnosni znakovi i znakovi na uređaju

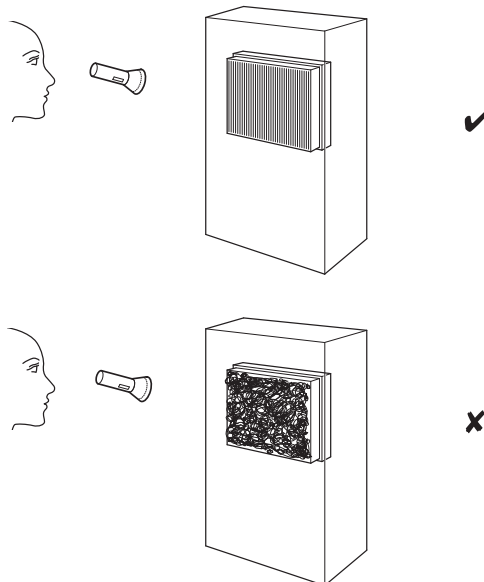
Redovito provjeravajte sigurnosne znakove i znakove na uređaju. Zamijenite nečitljive sigurnosne znakove!

Čišćenje kućišta

Kućište očistite navlaženom mekom krpom koja ne ostavlja vlakna. Pazite da u unutrašnjost uređaja ne uđe vlaga. Pazite da vlaga ne može doći u dodir s električnim komponentama. Krpu nemojte navlaživati agresivnim sredstvima za čišćenje kao što su raspršivači, otapala, sredstva za čišćenje koja sadrže alkohol i sredstva za ribanje.

Vizualna provjera unutrašnjosti uređaja radi prljavštine

1. Uklonite filter zraka.
2. Džepnom svjetiljkom posvijetlite u otvore uređaja.
3. Provjerite je li unutrašnjost uređaja uprljana.
4. Ako uočite debeo sloj prašine, neka unutrašnjost uređaja očisti specijalizirani servis za rashladnu i klimatizacijsku tehniku ili proizvođač.
5. Ponovno postavite filter zraka.



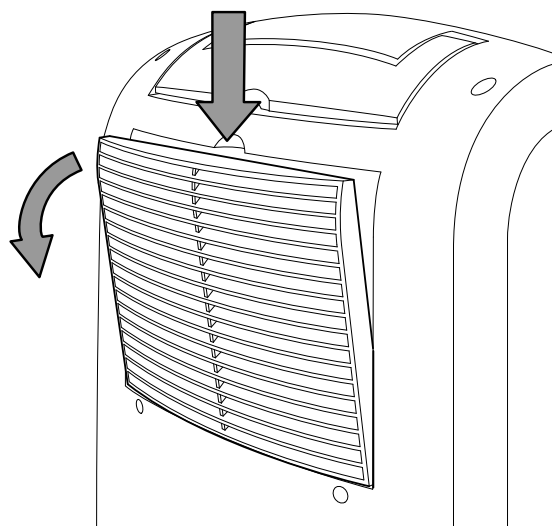
Čišćenje filtra zraka

Napomena

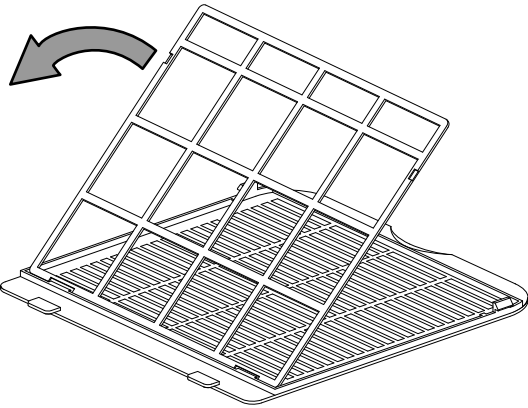
Uvjerite se da filter zraka nije istrošen niti oštećen. Uglovi i bridovi filtra zraka ne smiju biti deformirani niti zaobljeni. Prije nego što ponovno postavite filter zraka, uvjerite se da je neoštećen i suh!

Filter zraka valja očistiti čim se uprlja. To se očituje primjerice smanjenim učinkom (vidi poglavlje Pogreške i smetnje).

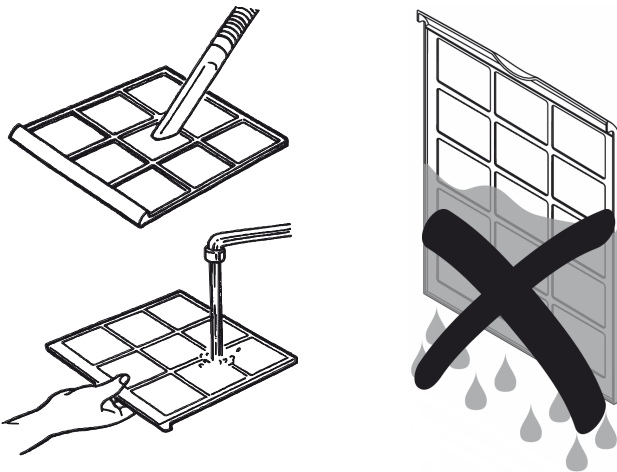
1. Otvorite i uklonite zaklopku na izlazu za zrak.



2. Uklonite filtar zraka.

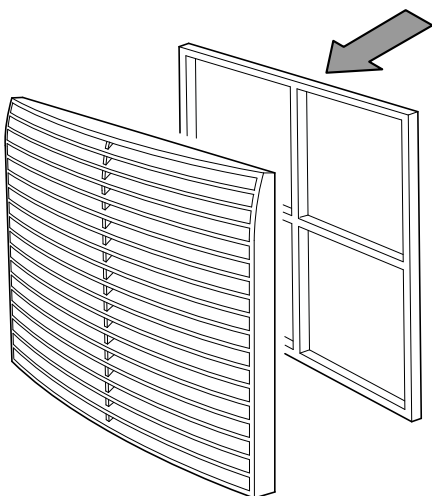


3. Filtar očistite mekom, lagano navlaženom krpom koja ne ostavlja vlakna. Ako je filtar jako nečist, očistite ga toplom vodom pomiješanom s neutralnim sredstvom za čišćenje.

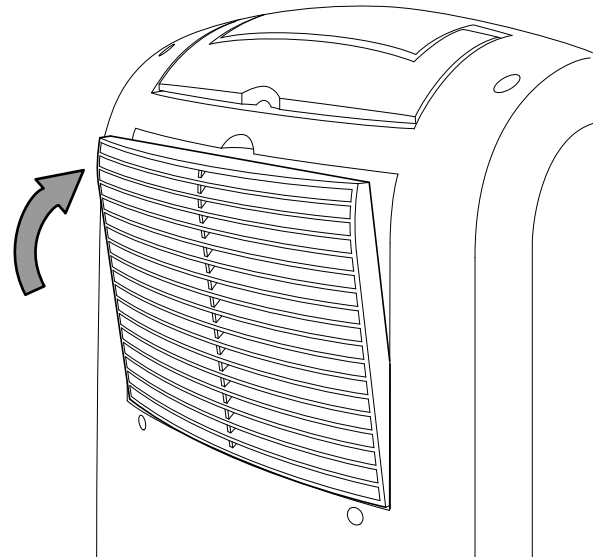


4. Pustite da se filtar potpuno osuši. U uređaj nemojte stavljati moker filtar!

5. Ponovno postavite filtar zraka.



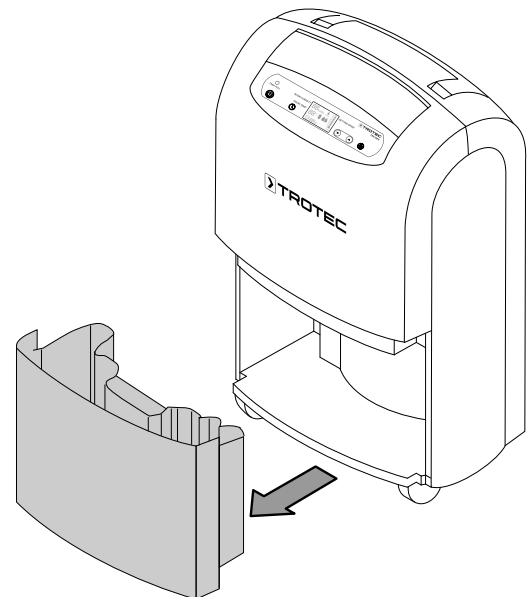
6. Zaklopku ponovno umetnite u uređaj.



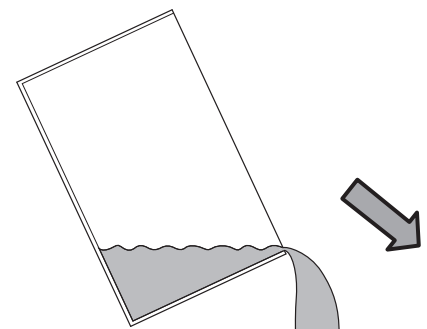
Pražnjenje posude za kondenzat

Ako je posuda za kondenzat puna ili nije pravilno postavljena, svijetli LE-dioda *TANK FULL* (8), na zaslonu se prikazuje poruka Posuda za kondenzat puna (15). Isključuju se kompresor i ventilator.

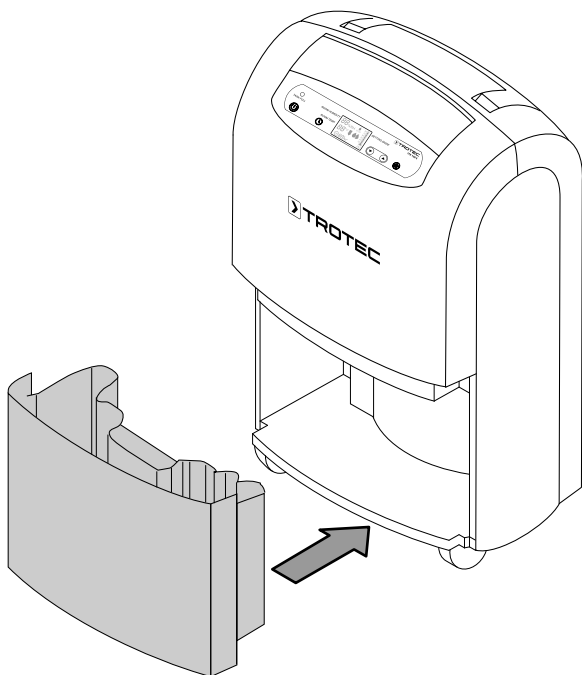
1. Posudu za kondenzat izvadite iz uređaja.



2. Posudu za kondenzat ispraznite preko odvoda ili umivaonika.



3. Posudu za kondenzat isperite čistom vodom. Posudu za kondenzat redovito čistite blagim sredstvom za čišćenje (ne sredstvom za ispiranje!).
4. Posudu za kondenzat ponovno umetnite u uređaj. Pri umetanju i vađenju posude za kondenzat nemojte oštetiti plovak. Pritom pazite da je plovak ispravno postavljen. Pritom pazite da je posuda za kondenzat ispravno umetnuta jer se u suprotnom uređaj neće moći ponovno uključiti.



Radovi nakon održavanja

Ako želite dalje upotrebljavati uređaj:

- Ponovno priključite uređaj tako da mrežni utikač utaknete u mrežnu utičnicu.

Ako dulje vrijeme nećete upotrebljavati uređaj:

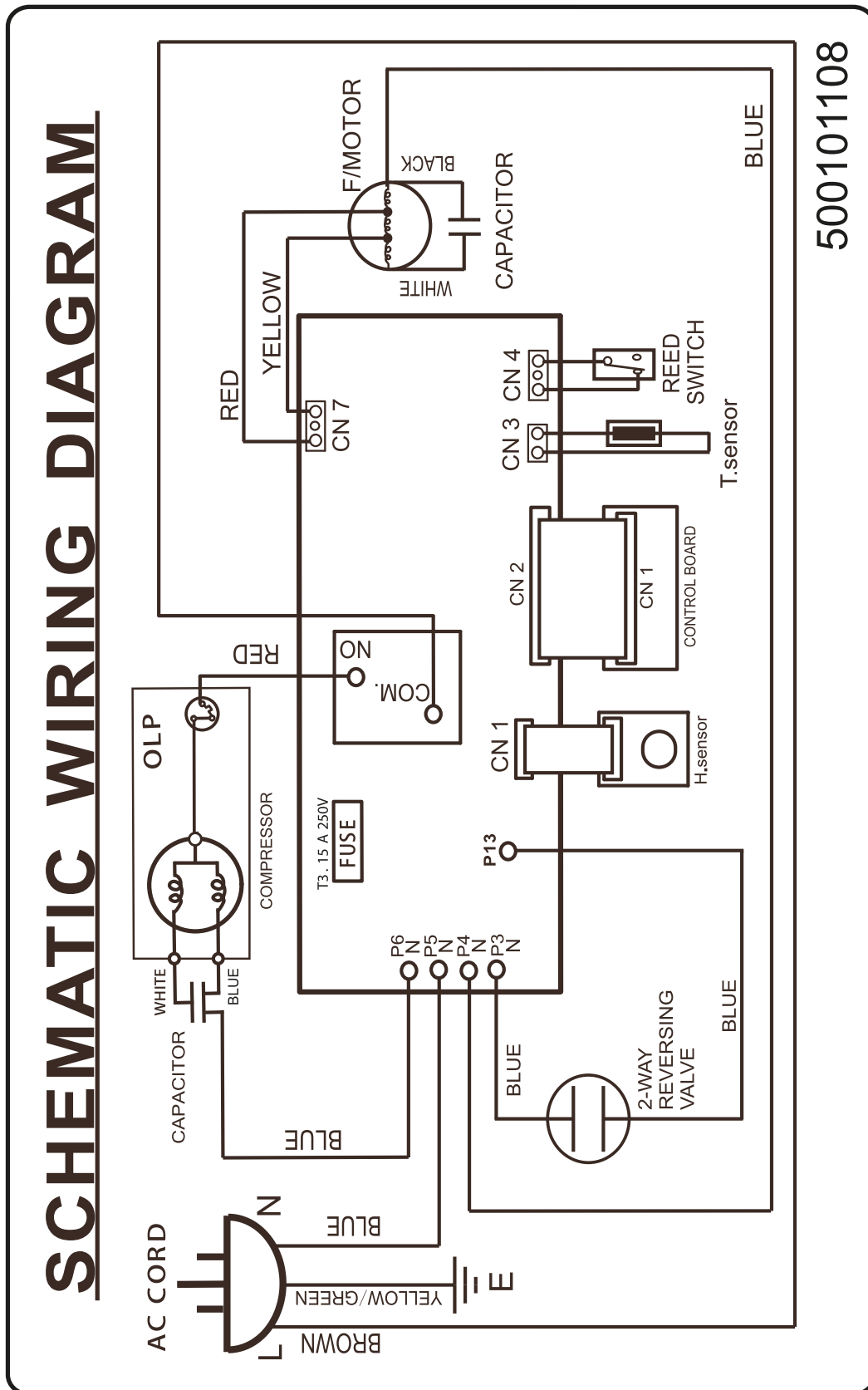
- Uređaj uskladištite kako je opisano u poglavlju Transport i skladištenje.

Tehnički prilog

Tehnički podatci

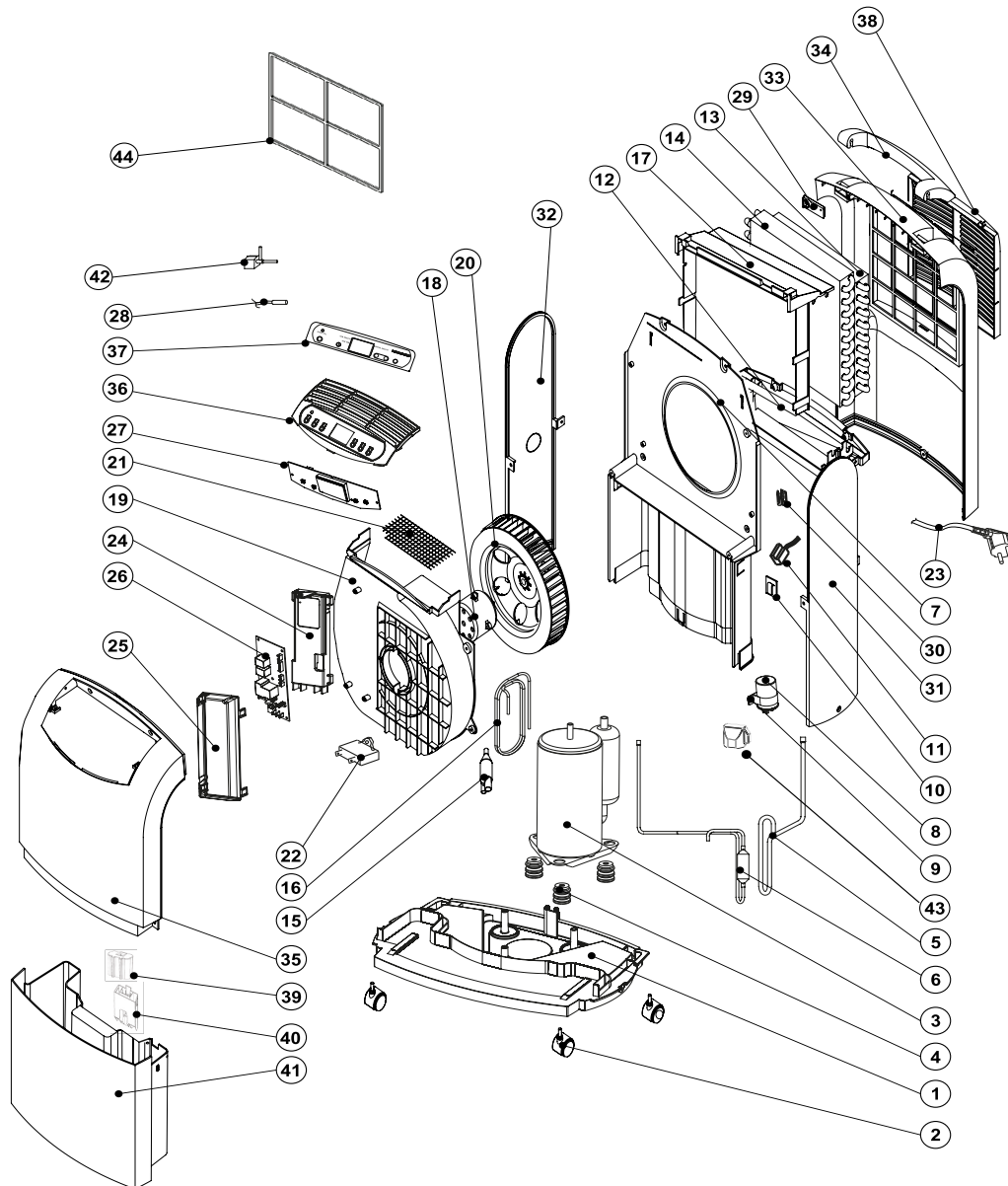
Parametar	Vrijednost
Model	TTK 100 E
Učinak odvlaživanja, maks.	30 l / 24 h
Količina zraka	215 m ³ /h
Radno područje (temperatura)	5 °C do 32 °C
Radno područje (relativna vlažnost zraka)	30 % do 80 % r.v.
Tlak na usisnoj strani	1,2 MPa
Tlak na izlaznoj strani	2,4 MPa
Dopušteni tlak, maks.	2,6 MPa
Mrežni priključak	220–240 V / 50 Hz
Snaga, maks.	0,57 kW
Nazivna struja	2,4 A
Rashladno sredstvo	R290
Količina rashladnog sredstva	122 g
Faktor globalnog zatopljenja	3
Ekvivalent CO ₂	0,000366 t
Posuda za vodu	4,3 l
Razina zvučnog tlaka (razmak od 1 m)	50 dB(A)
Dimenzije (duljina x širina x visina)	274 x 390 x 612 mm
Minimalni razmak od zidova i predmeta	A: gore: 50 cm B: straga: 50 cm C: bočno: 50 cm D: sprijeda: 50 cm
Težina	15,5 kg

Shema sklopa



Pregled rezervnih dijelova i popis rezervnih dijelova

Napomena: Brojevi pozicija rezervnih dijelova razlikuju se od brojeva pozicija sastavnih elemenata u uputama.



No.	Spare Part	QTY	No.	Spare Part	QTY	No.	Spare Part	QTY
1	BASE PAN	1	16	CAPILLARY TUBE	1	31	SIDE PLATE	1
2	TURING WHEEL ASS'Y	4	17	FIX TURE	1	32	SIDE PLATE	1
3	COMPRESSOR ASS'Y	1	18	FAN MOTOR	1	33	PEAR PANEL	1
4	RUBBER	3	19	FAN CASING	1	34	HANDLE	1
5	SUCTION PIPE	1	20	BLOWER WHEEL	1	35	FRONT PANEL	1
6	DISCHARGE PIPE	1	21	SCREEN	1	36	CONTROL PLATE	1
7	PLATE	1	22	CAPACITOR	1	37	CONTROL PANEL	1
8	CAPACITOR	1	23	POWER SUPPLY CORD COMPLETE	1	38	INTAKE GRILLE	1
9	FIX METAL	1	24	FIX TURE	1	39	TANK LID	1
10	SENSOR (FOR HUMIDITY)	1	25	COVER	1	40	FIX TUBE	1
11	REED SWITCH	1	26	CONTROL BOARD	1	41	DRAIN BUCKET	1
12	DRAINAGE PAN	1	27	PC BOARD	1	42	2-WAY REVERSING VALVE ASS'Y	1
13	EVAPORATOR ASS'Y	1	28	SENSOR (FOR EVA)	1	43	COVER	1
14	CONDENSER ASS'Y	1	29	FIX TURE	1	44	AIR FILTER	1
15	Y TUBE	1	30	FIX METAL	1			

Uklanjanje

Ambalažni materijal uvijek zbrinite ekološki prihvatljivo i u skladu s lokalnim propisima o zbrinjavanju.



Simbol prekrižene kante za smeće kazuje da se ovaj uređaj i eventualno pripadajuće komponente na kraju životnog vijeka ne smiju zbrinjavati preko kućnog otpada na temelju Direktive o otpadnoj električnoj i elektroničkoj opremi (2012/19/EU) i nacionalnim zakonima.

Za besplatan povrat postoje skupljališta starih električnih i elektroničkih uređaja u vašoj blizini. Adrese možete dobiti u svojoj gradskoj odnosno općinskoj upravi. Na mrežnoj stranici <https://hub.trotec.com/?id=45090> možete se informirati o ostalim mogućnostima povrata u brojim državama članicama EU-a. U suprotnom se obratite ovlaštenom poduzeću za oporabu u svojoj zemlji.

Zasebnim skupljanjem otpadne električne i elektroničke opreme valja omogućiti ponovnu uporabu, oporabu materijala odnosno ostale oblike oporabe starih uređaja te izbjeći negativne posljedice pri zbrinjavanju opasnih tvari koje se možda nalaze u tim uređajima i koje mogu utjecati na okoliš i ljudsko zdravlje.

Rashladno sredstvo propan, koje se nalazi u uređaju, uklonite preko poduzeća s odgovarajućim certifikatom u skladu s nacionalnim zakonodavstvom (Europski katalog otpada 160504).

Trotec GmbH

Grebener Str. 7
D-52525 Heinsberg

📞 +49 2452 962-400

📠 +49 2452 962-200

✉ info@trotec.com

www.trotec.com