

# TTK 120 E / TTK 122 E

**ET**

**KASUTUSJUHEND**  
**ÕHUKUIVATI**



## Sisukord

Juhised selle juhendi kasutamiseks .....	2
Ohutus.....	2
Seadme teave .....	6
Transport ja ladustamine .....	7
Montaaž ja kasutuselevõtt.....	7
Käsitsemine .....	8
Vead ja rikked.....	12
Hooldus .....	14
Tehnilised lisad.....	18
Jäätmekäitlus .....	21

## Juhised selle juhendi kasutamiseks

### Sümbolid



#### Oht

See sümbol viitab sellele, et eriti tuleohtlik gaas võib olla inimesele eluohtlik ja tervist kahjustav.



#### Hoiatus elektripinge eest

Sümbol viitab sellele, et elektriline pinge ohustab inimeste elu ja tervist.



#### Hoiatus

Märksõna tähistab keskmise riskitasemega ohtu, mis võib põhjustada surma või raskeid vigastusi, kui seda ei väldita.



#### Ettevaatust

Märgusõna tähistab madala riskiastmega ohtu, mille eiramise tagajärjeks võivad olla kerged või mõõdukad vigastused.

#### Märkus

Märgusõna viitab olulisele teabele (nt ainekahju), mitte ohtudele.



#### Teave

Selle sümboliga tähistatud märkused aitavad teil oma tegevusi kiiresti ja ohutult läbi viia.



#### Järgige juhiseid

Selle sümboliga tähistatud juhised viitavad sellele, et tuleb järgida kasutusjuhendit.

Selle juhendi kehtiva versiooni ja EL-i vastavusdeklaratsiooni saate alla laadida järgmiselt lingilt:



TTK 120 E



<https://hub.trotec.com/?id=42894>

TTK 122 E



<https://hub.trotec.com/?id=42895>

## Ohutus

**Lugege kasutusjuhendit enne seadme paigaldamist/ kasutamist hoolikalt ja hoidke seda alati seadme kasutuskoha läheduses!**



#### Hoiatus

**Lugege kõiki ohutus- ja muid juhiseid.**

Ohutus- ja muude juhiste eiramine võib põhjustada elektrilööki, põletusi ja/või raskeid vigastusi.

**Hoidke kõik ohutus- ja muud juhised edaspidiseks alles.**

8-aastased ja vanemad lapsed ning vähenenud füüsiliste, meeleliste või vaimsete võimetega või kogemuste ja teadmisteta isikud võivad seda seadet kasutada, kui nende järel valvatakse või kui neid on seadme ohutu kasutamise suhtes instrueeritud ning nad on sellega seotud ohtudest teadlikud.

Lapsed ei tohi seadmega mängida. Lapsed ei tohi järelevalve puudumisel seadet puhastada ega hooldada.

- Ärge kasutage seadet plahvatusohtlikes ruumides või piirkondades ega paigaldage seda sellisesse kohta.
- Ärge kasutage seadet agressiivses atmosfääris.
- Asetage seade püstiselt ja kindlalt horisontaalsele ning stabiilsele aluspinnale.
- Laske seadmel pärast märgpuhastust kuivada. Ärge laske seadmel märjana töötada.
- Ärge kasutage seadet niiskete või märgade kätega.
- Ärge suunake seadmele otsest veejuga.
- Ärge katke seadet käituse ajal kinni.
- Ärge istuge seadme peale.

- Seade ei ole mänguasi. Hoidke seade eemal lastest ja loomadest.
- Jälgige seadet aeg-ajalt selle töötamise ajal.
- Alati enne seadme kasutamist kontrollige seadet, selle tarvikuid ja ühendusosi võimalike kahjustuste avastamiseks. Ärge kasutage defektseid seadmeid ega seadme osi.
- Veenduge, et kõik väljapool seadet asuvad elektrijuhtmed oleksid kaitstud kahjustuste eest (nt loomade poolt põhjustatud kahjustuste eest). Ärge kunagi kasutage seadet, kui elektrijuhtmed või võrguühendus on kahjustatud.
- Toiteühendus peab vastama tehnilise lisa spetsifikatsioonidele.
- Ühendage toitepistik asjakohaselt kaitstud pistikupessa.
- Võrgukaabli pikenduse valimisel arvestage seadmete kasutuskoormust, kaabli pikkust ja kasutusotstarvet. Rullige pikendusjuhe täielikult lahti. Vältige elektrilist ülekoormust.
- Ärge kunagi kasutage seadet, kui olete avastanud, et pistik või toitekaabel on kahjustatud. Kui seadme toitekaablit kahjustatakse, siis peab tootja või tootja klienditeenindus või sarnase kvalifikatsiooniga personal selle ohtude vältimiseks välja vahetama. Defektsed toitekaablid kujutavad endast tõsist ohtu tervisele.
- Enne seadme hooldus- või remonditöid eemaldage võrgukaabel pistikupesast, võttes seejuures pistikust kinni.
- Kui te ei kasuta seadet, lülitage see välja ja tõmmake võrgukaabel pistikupesast välja.
- Arvestage paigaldamisel minimaalseid vahekaugusi seintest ja esemetest ning Tehnilistes andmetes kirjeldatud ladustus- ja töötingimusi.
- Veenduge, et õhu sisse- ja väljavool oleks vaba.
- Veenduge, et seadme õhu sisseimemise poolel ei oleks mustust ega lahtisi esemeid.
- Ärge pange kunagi esemeid ega jäsemeid seadmesse.
- Ärge eemaldage seadmelt ühtegi ohutusmärki, kleebist ega etiketti. Hoidke kõik ohutusmärgid, kleebised ja etiketid loetavas seisundis.
- Transportige seadet ainult püstises asendis, tühjendatud kondensaadipaagi ja tühjendatud kondensaadi väljalaskevoolikuga.
- Enne seadme ladustamist või transportimist tühjendage see kogunenud kondensaadist. Ärge jooge kondensaati. See ohustab tervist!
- Kasutage ainult originaalosi, kuna vastasel juhul ei ole seadme funktsioon ja ohutu käitamine tagatud.



### Ohutusjuhised süttiva külmutusagensiga seadmete kohta

- Paigaldage seade ainult ruumidesse, kus külmutusagensi võimalikud lekked ei saa koguneda. Ventilatsioonita ruumid, kuhu seade on paigaldatud, kus seda käitatakse või ladustatakse, peavad olema projekteeritud nii, et ei tekiks külmutusagensi lekete kogunemist. Nii välditakse tulekahju või plahvatuse ohtu, mis on põhjustatud elektriühenduste, pliitide või muude süttimisallikate poolt põhjustatud külmutusagensi süttimisest.
- Paigaldage seade üksnes sellistesse ruumidesse, kus ei ole süüteallikat (nt lahtine tuli, sisselülitatud gaasiseade või elektriküte).
- Pange tähele, et külmutusagens on lõhnatu.
- Paigaldage seade ainult vastavalt riiklikult kehtestatud paigaldusnõuetele.
- Järgige kohalikke eeskirju.
- Järgige riiklike gaasieeskirju.
- Paigaldage, käitage ja hoiustage seadet TTK 120 E / TTK 122 E ainult ruumis, mille pindala on suurem kui 4 m<sup>2</sup>.
- Hoidke seadet nii, et mehaaniliste kahjustuste teke on välistatud.
- Pange tähele, et ühendatud torustikud ei tohi sisaldada süüteallikat.
- Külmutusagens R290 vastab Euroopa keskkonnanõuetele. Jahutuskontuuri osi ei tohi perforereerida.
- Pöörake tähelepanu tehnilistes andmetes ära toodud külmutusagensi maksimaalsele täitekogusele.
- Mitte purustada ega põletada.
- Sulatamisprotsessi kiirendamiseks ärge kasutage muid kui tootja soovitatud vahendeid.
- Kõikidel külmutusagensiga töötavatel isikutel peab olema akrediteeritud asutuse pädevustunnistus, mis tõendab nende pädevust külmutusagensite ohutuks käitlemiseks, kasutades tunnustatud tööstuslikku meetodit.
- Hooldustöid võib teostada ainult vastavalt tootja etteantud spetsifikatsioonidele. Kui hooldus- ja remonditöödel on vaja kaasata täiendavaid isikuid, peab tulehtlike külmutusagensite käsitsemiseks koolitatud isik pidevalt tööde kulgu jälgima.
- Kogu külmutusagensi ringlussüsteem on hooldusvaba, hermeetiliselt suletud süsteem ja seda võivad hooldada ja remontida vaid külma- ja kliimatehnikale spetsialiseerunud ettevõtted või Troteci spetsialistid.

## Otstarbekohane kasutus

Kasutage seadet eranditult ruumiõhu kuivatamiseks ja sealt niiskuse eemaldamiseks, arvestades seadme tehnilisi andmeid.

Lisaks võib seadet kasutada ruumis pesukuivatina märja pesu kuivamise kiirendamiseks.

Otstarbekohane kasutamine hõlmab:

- järgmistest ruumidest niiskuse eemaldamist ja õhu kuivatamist:
  - elu-, magamis-, duši- ja keldriruumid;
  - vannitoad;
  - pesuköögid, suvilad, vagunelamud, paadid;
- järgmiste kohtade pidevat kuivana hoidmist:
  - laod, arhiivid, laborid, garaažid;
  - vannitoad, pesu- ja riietusruumid jne.

Seadme igasugust mitteotstarbelist kasutamist loetakse väärkasutuseks.

## Mõistuspäraselt prognoositav väärkasutus

- Seade ei ole mõeldud tööstuslikuks kasutamiseks.
- Ärge asetage seadmele esemeid, näiteks riideid.
- Ärge kasutage seadet välitingimustes.
- Ärge kasutage seadet ujumisbasseinide, vannide ja duššide vahetus läheduses.
- Ärge kastke seadet kunagi vette.
- Seadme omaalgatuslikud konstruktsioonimuudatused, juurde- ja ümberehitused on keelatud.
- Ärge asetage seadet märjale või üleujutatavale aluspinnale, nt vee äravoolu alale.

## Personali kvalifikatsioon

Isikud, kes seda seadet kasutavad, peavad:

- teadlikud niiskes keskkonnas elektriseadmetega töötamisega seotud ohtudest;
- peavad olema lugenud kasutusjuhendit, eriti selle peatükki „Ohutus“, ja sellest aru saanud.

Hooldustöid, mis nõuavad seadme korpuse avamist, tohivad teha ainult külma- ja kliimatehnikale spetsialiseerunud firmad või valmistajafirma Trotec.

## Ohutusmärgid ja seadmel olevad sildid

### Märkus

Ärge eemaldage seadmelt ühtegi ohutusmärki, kleebist ega etiketti. Hoidke kõik ohutusmärgid, kleebised ja etiketid loetavas seisundis.

Seadmele on kinnitatud järgmised ohutusmärgid ja sildid:



### TTK 120 E / TTK 122 E

**WARNING • WARNUNG • ATTENTION**

**DE** Das Gerät muss in einem Raum mit einer Grundfläche größer als 4 m<sup>2</sup> aufgestellt, betrieben und gelagert werden.

**EN** Appliance shall be installed, operated and stored in a room with floor area larger than 4 m<sup>2</sup>.

**FR** L'appareil doit être installé, utilisé et entreposé dans une pièce avec une surface supérieure à 4 m<sup>2</sup>.

Järgmise juhise leiata seadmelt saksa, inglise ja prantsuse keeles.

### HOIATUS

Ruum, millesse seade paigaldatakse, kus seadet kasutatakse või hoiustatakse, peab olema pindalalt suurem kui 4 m<sup>2</sup>.



### Järgige juhendit

See sümbol viitab sellele, et tuleb järgida juhendit.



### Järgige remondijuhendit

Külmaaineringe utiliseerimis-, hooldus- ja remonditöid võib teostada ainult vastavalt tootja juhistele ning neid töid võivad teostada üksnes selleks pädevad isikud. Vastava remondijuhendi saamiseks pöörduge tootja poole.

## Ülejäänud ohud



### Oht

#### Looduslik külmaaine propaan (R290)!

H220 – Eriti tuleohtlik gaas.

H280 – Sisaldab rõhu all olevat gaasi, kuumenemisel võib plahvatada.

P210 – Hoida eemal soojusallikast/sädemetest/leekidest/kuumadest pindadest. Mitte suitsetada.

P377 – Lekkiva gaasi põlemise korral: mitte kustutada, välja arvatud juhul, kui leket on võimalik ohutult peatada.

P410 + P403 – Hoida päikesevalguse eest. Hoida hästi ventileeritavas kohas.



### Hoiatus elektripinge eest

Elektrikomponentidega tohib tööd teha ainult selleks volitatud spetsialiseerunud ettevõtte!



### Hoiatus elektripinge eest

Elektrilöögi oht!

Seadmel ei ole kaitset vee eest.

Eksisteerib elektrilöögi oht!

Ärge kasutage seadet kunagi kohtades, kus tilkuv, pihustuv või voolav vesi võib seadmesse pääseda, ja ärge kastke seda kunagi vette!



### Hoiatus elektripinge eest

Elektrilöögi oht!

Kütteseadme veega kokkupuutel tekib elektritöögi oht!

Ärge kasutage seda seadet vanni, duši või ujumisbasseini vahetus läheduses!



### Hoiatus elektripinge eest

Elektrilöögi oht!

Seadmel puudub niisketes ruumides kasutamiseks nõutav kaitseklass.

Eksisteerib elektrilöögi oht!

Ärge kasutage seadet kunagi niisketes ruumides (nt pesuköökidest) ja ärge kastke seda kunagi vette!



### Hoiatus elektripinge eest

Eemaldage enne seadme mis tahes hooldustöid selle võrgupistik alati vooluvõrgust!

Ärge katsuge võrgupistikut niiskete või märgade kätega.

Tõmmake toitekaabel pistikupesast välja, hoides seejuures pistikust kinni.



### Hoiatus

See seade võib põhjustada ohte, kui seda kasutavad väljaõppeta isikud valesti või mitteotstarbeliselt! Personal peab täitma kvalifikatsiooninõuded!



### Hoiatus

Seade ei ole mänguasi ja peab olema laste käeulatuses väljas.



### Hoiatus

Lämbumisoht!

Ärge jätke pakendimaterjali hooletult vedelema. See võib osutada lastele ohtlikuks mänguasjaks.

### Märkus

Ärge kasutage seadet ilma õhuvõtuavale paigaldatud õhufiltrita!

Ilma õhufiltrita määrduv seadme sisemus tugevalt. See võib vähendada seadme võimsust ja seda kahjustada.

## Käitumine hädaolukorras

1. Lülitage seade välja.
2. Lahutage seade vooluvõrgust järgmiselt. Tõmmake toitekaabel pistikupesast välja, hoides seejuures pistikust kinni.
3. Ärge ühendage defektset seadet uuesti vooluvõrku.

## Seadme teave

### Seadme kirjeldus

Kondensatsiooni põhimõttel töötav seade tagab ruumide automaatse õhukuivatuse.

Ventilaator imeb niiske ruumiõhu õhusisselaske kaudu sisse, õhk läbib õhufiltri, aurusti ja selle taga asuva kondensaatori. Külmas aurustis jahutatakse ruumiõhk alla kastepunkti. Õhus sisalduv veeaur koguneb kondensaadi või härmatisena aurusti lamellidele. Kondensaatoris soojendatakse kuivatatud ja jahutatud õhku ning puhutakse see taas välja. Niimoodi töödeldud kuivem õhk seguneb jälle ruumiõhuga. Seadme abil ruumis toimuva pideva õhuringluse tõttu väheneb paigaldusruumi õhuniiskus.

Olenevalt õhutemperatuurist ja suhtelisest õhuniiskusest tilgub kondensatsioonivesi kas pidevalt või ainult perioodiliselt äravooluava kaudu all asuvasse kondensaadipaaki. See on täitumistaseme mõõtmiseks varustatud ujukiga.

Seadmel on kasutamiseks ja juhtimiseks juhtpaneel.

Kui kondensaadipaak on saavutanud maksimaalse täitetaseme või valesti paigaldatud, põleb juhtpaneelil kondensaadipaagi märgutuli (vt peatükki Kasutamine). Seade lülitub välja. Kondensaadipaagi märgutuli kustub alles tühjendatud kondensaadipaagi tagasiasetamisel.

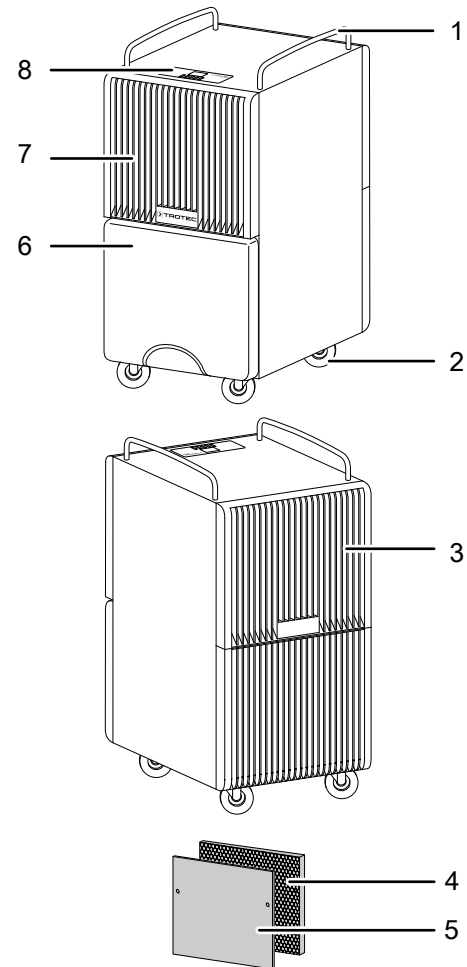
Kondensatsioonivett saab ära juhtida ka kondensaadiühendusega ühendatava voolikuga.

Seade võimaldab vähendada suhtelist õhuniiskust kuni umbes 30 % tasemele.

Lisaks võib seadet kasutada elu- ja tööruumides pesukuivatina märja pesu kuivamise kiirendamiseks.

Seadme töötamisel tekib soojuskiirgus, mis võib ruumi temperatuuri mõnevõrra tõsta.

## Seadme osad



Nr	Nimetus
1	Käepide
2	Transpordirullik
3	Õhu väljalaskeava
4	Aktiivsõefilter
5	Õhufilter
6	Kondensaadipaak
7	Õhu sissevõtuava koos õhufiltriga
8	Juhtpaneel

## Transport ja ladustamine

### Märkus

Kui te ladustate või transpordite seadet asjatundmatult, võib seade saada kahjustusi. Jälgige seadme transpordi ja ladustamise teavet.

### Transport

Pöörake tähelepanu sellele, et tuleohtrliku külmutusagensiga seadmete puhul võib olla täiendavaid transpordieeskirju. Seadme paigutus või koos transporditavate osade maksimaalne arv määratakse kindlaks kohaldatavate transpordieeskirjade alusel.

Seade on kergema transportimise jaoks varustatud käepidemega.

Seade on transportimise hõlbustamiseks varustatud rullikutega.

Alati **enne** transportimist järgige järgmisi suuniseid.

- Lülitage seade välja.
- Tõmmake toitekaabel pistikupesast välja, hoides seejuures pistikust kinni.
- Tühjendage seade ja kondensaadi väljalaskevoolik jääkkondensaadist (vt peatükki Hooldus).
- Ärge tõmmake seadet toitejuhtmest.
- Veeretage seadet vaid tasastel ja siledatel pindadel.

Järgige neid juhiseid iga kord **pärast** transporti.

- Paigutage seade pärast transporti horisontaalsesse asendisse.

### Ladustamine

Järgige järgmisi juhiseid iga kord **enne** seadme hoiulepanekut.

- Tühjendage seade ja kondensaadi väljalaskevoolik jääkkondensaadist (vt peatükki Hooldus).
- Tõmmake toitekaabel pistikupesast välja, hoides seejuures pistikust kinni.

Pidage ajal, mil te seadet ei kasuta, kinni järgmistest ladustamise tingimustest.

- Hoidke seadet ainult ruumis, mille pindala on suurem kui 4 m<sup>2</sup>.
- Hoidke seadet üksnes sellistes ruumidesse, kus ei ole süüteallikat (nt lahtine tuli, sisselülitatud gaasiseade või elektriküte).
- Hoidke seadet kuivas kohas ja külma ning kuumuse eest kaitstult.
- Hoiustage seadet püstises asendis, tolmu ja otsese päikesekiirguse eest kaitstud kohas.
- Hoidke seadet vajaduse korral katte all, et kaitsta seda sissetungiva tolmu eest.
- Seadme kahjustuste vältimiseks ärge asetage sellele teisi seadmeid või esemeid.

## Montaaž ja kasutuselevõtt

### Tarnekomplekt

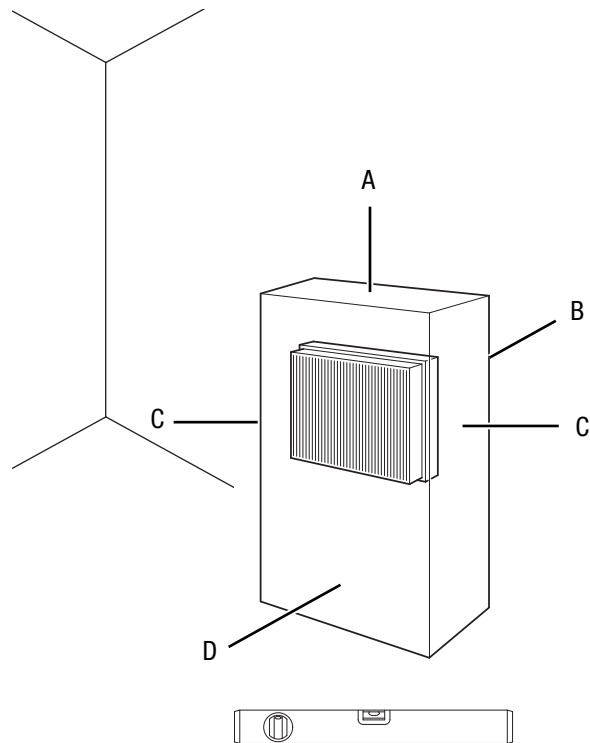
- 1 seade
- 1 õhufilter
- 1 aktiivsöefilter
- 1 x kondensaadi väljalaskevoolik, läbimõõt: 8 mm
- 1 juhend

### Seadme lahtipakkimine

1. Avage karp ja võtke seade välja.
2. Võtke seade pakendist täielikult välja.
3. Kerige võrgukaabel täielikult lahti. Jälgige, et võrgukaabel ei oleks kahjustatud ning ärge kahjustage seda lahti kerides.

### Kasutuselevõtt

Arvestage seadme paigaldamisel minimaalsete lubatud kaugustega seintest ja esemetest, vastavalt peatükile „Tehnilised andmed“.



- Enne seadme uuesti kasutusele võtmist kontrollige toitekaabli seisukorda. Kui te kahtlete selle seisukorras, siis pöörduge klienditeeninduse poole.
- Paigaldage seade ainult ruumidesse, kus külmutusagens ei saa kaduda korral koguneda.
- Paigaldage seade üksnes sellistes ruumidesse, kus ei ole süüteallikat (nt lahtine tuli, sisselülitatud gaasiseade või elektriküte).



- Asetage seade püstiselt ja kindlalt horisontaalsele ning stabiilsele aluspinnale.
- Toitekaablit või muid kaableid paigaldades vältige komistamisohutlikke olukordi, iseäranis kui paigaldate seadme ruumi keskele. Kasutage kaablisildu.
- Veenduge, et kaablipikendused oleksid täies ulatuses lahti või kokku keritud.
- Paigaldage seade soojusallikatest piisavalt kaugelt.
- Veenduge, et kardinaid või muud esemed ei takistaks õhuvoolu.

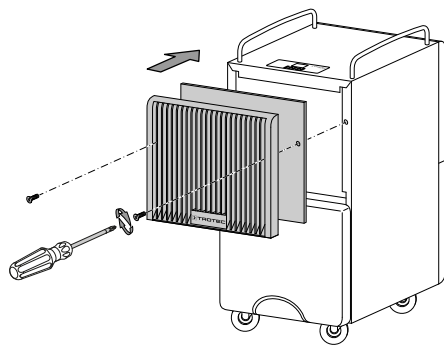
### Õhufiltri paigaldamine

#### Märkus

Ärge kasutage seadet ilma õhuvõtuavale paigaldatud õhufiltrita!

Ilma õhufiltrita määrduv seadme sisemus tugevalt. See võib vähendada seadme võimsust ja seda kahjustada.

- Enne seadme sisselülitamist veenduge, et seadmele oleks paigaldatud õhufilter.



### Kondensaadipaagi paigaldamine

- Veenduge, et ujuk oleks kondensaadipaagis õigesti paigaldatud.
- Veenduge, et kondensaadipaak oleks tühi ja õigesti paigaldatud.

### Toitekaabli ühendamine

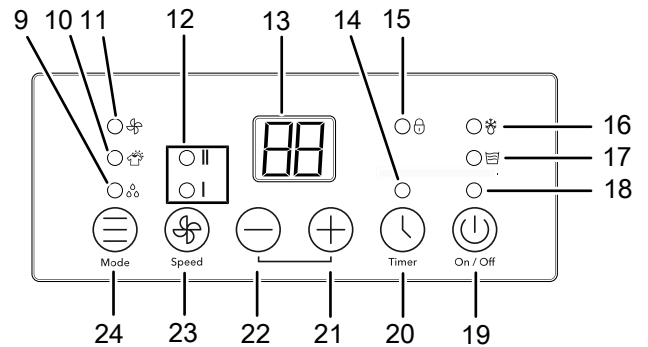
- Ühendage toitepistik nõuetekohase maandusega pistikupesaga.

## Käsitsemine

### Märkused

- Vältige avatud aknaid ja uksti.
- Pärast sisselülitamist töötab seade automaatselt.
- Ventilator töötab niiskuse eemaldamise režiimis pärast seadistatud sihtväärtuse saavutamist 3 minutit edasi.

### Juhtelemendid



Nr	Nimetus	Tähendus
9	LED Niiskuse eemaldamine	põleb, kui niiskuse eemaldamise töörežiim on aktiveeritud.
10	LED Pesu kuivatamine	põleb, kui pesukuivatuse töörežiim on aktiveeritud.
11	LED Ventilatsioon	põleb, kui ventilatsiooni töörežiim on aktiveeritud.
12	LED-id Kiirus	II = ventilatsiooniaste 2 I = ventilatsiooniaste 1
13	Juhtpaneel	Näitab praegust ruumiõhu temperatuuri, ruumiõhu suhtelist õhuniiskust ja taimeritundide arvu.
14	LED Taimer	põleb, kui taimer on aktiveeritud.
15	LED Blokeerimisfunktsioon	põleb, kui juhtpaneel on blokeeritud
16	LED Automaatne sulatus	põleb automaatse sulatuse toimumise ajal
17	LED Kondensaadipaak täis	põleb punaselt, kui kondensaadipaak on täis
18	LED On/Off (sees/väljas)	põleb, kui seade on sisse lülitatud
19	Klahv On/Off	Seadme sisse- või väljalülitamine
20	Klahv Timer	Taimerifunktsiooni sisse- ja väljalülitamine 1–24 h
21	Klahv Plus	Suurendab soovitud õhuniiskuse väärtust 5 % võrra (seadistatav vahemikus 30–90 %).



Nr	Nimetus	Tähendus
22	Klahv <i>Minus</i>	Vähendab soovitud õhuniiskuse väärtust 5 % võrra (seadistatav vahemikus 30–90 %).
23	Klahv <i>Speed</i>	Ventilaatori kiiruse suurendamine või vähendamine.
24	Klahv <i>Töörežiim</i>	Töörežiimi vahetamine.



### Hoiatus elektripinge eest

Elektrilöögi oht!

Seadmel ei ole kaitset vee eest.

Eksisteerib elektrilöögi oht!

Ärge kasutage seadet kunagi kohtades, kus tilkuv, pihustuv või voolav vesi võib seadmesse pääseda, ja ärge kastke seda kunagi vette!

### Seadme sisselülitamine

Kui te olete seadme paigaldanud ja see on tööks valmis, nagu peatükis „Monteerimine ja kasutuselevõtt“ kirjeldatud, võite seadme sisse lülitada.

- Vajutage klahvi *On/Off* (19).
  - ⇒ LED *On/Off* (18) süttib põlema.
  - ⇒ Seade käivitub režiimil Niiskuse eemaldamine.

### Töörežiimide seadistamine

- Niiskuse eemaldamine
- Pidevrežiim
- Pesukuivatamine
- Ventilatsioon

### Niiskuse eemaldamine

Seade töötab, kuni eelnevalt valitud suhteline õhuniiskus on ruumis saavutatud. Seejärel lülitub kompressor välja ja ventilaator töötab veel 3 minutit edasi. Kui õhuniiskus ruumis tõuseb üle eelnevalt valitud suhtelise õhuniiskuse, lülituvad kompressor ja ventilaator uuesti sisse.

Ruumiõhu soovitud suhtelist niiskust saab reguleerida, seadistusvahemik on 30–90%.

Saate valida ventilaatori väikese ja suure kiiruse (pesukuivatusefunktsioon) vahel.

Niiskuse eemaldamise töörežiimi seadistamiseks toimige järgmiselt.

- Vajutage klahvi *Töörežiim* (24), kuni LED *Niiskuse eemaldamine* (9) süttib põlema.
- Soovitud ventilaatori astme valimiseks vajutage klahvi *Kiirus* (23).
  - ⇒ Madalama ventilaatori kiiruse korral põleb LEDi *Kiirus* (12) 1. aste.
  - ⇒ Suurema ventilaatori kiiruse korral põleb LEDi *Kiirus* (12) 2. aste.

### Ruumi suhtelise õhuniiskuse soovitud väärtuse seadistamine

- Soovitud ruumiõhu suhtelise niiskuse seadistamiseks vajutage klahve *Pluss* (21) või *Miinus* (22). Seadevahemik jääb 30 % ja 90 % vahele.
  - ⇒ Ruumiõhu soovitud suhteline õhuniiskust kuvatakse juhtpaneelil (13) umbes 5 sekundit, seejärel kuvatakse jälle praegune ruumiõhu suhteline õhuniiskus.

### Pidevrežiim

Pidevrežiimi seadistamiseks toimige järgmiselt.

- ✓ Töörežiim Niiskuse eemaldamine on aktiveeritud.
- Vajutage klahvi *Pluss* (21) ja seadistage suhteliseks õhuniiskuseks üle 90%.
    - ⇒ Juhtpaneelile kuvatakse Co.
    - ⇒ Pidevrežiim on aktiveeritud.
  - Vajutage klahvi *Miinus* (22) ja seadistage suhtelise õhuniiskuse väärtus alla 90%, pidevrežiim inaktiveeritakse.
    - ⇒ Seade lülitub ümber Niiskuse eemaldamise töörežiimile.



### Teave

Pidevrežiimil saab ühendada kondensaadi väljalaskevooliku, et tekkivat kondensaati pidevalt ära juhtida.

### Pesukuivatusfunktsioon

See spetsiaalne funktsioon optimeerib pesukuivatusprotsessi, kui õhukuivati töötab pidevalt täisvõimsusel.

Pesukuivatusfunktsiooni seadistamiseks toimige järgmiselt.

1. Vajutage klahvi *Töörežiim* (24), kuni LED *Pesukuivatus* (10) süttib põlema.
  - ⇒ Seade kuivatab õhku pidevalt, olenemata ruumiõhu suhtelisest niiskusest.
  - ⇒ Ruumiõhu suhtelist niiskust ja ventilaatori kiirust selles töörežiimis käsitsi muuta ei saa.

### Ventilatsioon

Selle funktsiooni abil saate igal ajal lülitada ventilaatori aeglase ja suure kiiruse vahel.

1. Vajutage klahvi *Töörežiim* (24), kuni LED *Ventilatsioon* (11) süttib põlema.
2. Soovitud ventilaatori astme valimiseks vajutage klahvi *Kiirus* (23).
  - ⇒ Madalama ventilaatori kiiruse korral põleb LEDi *Kiirus* (12) 1. aste.
  - ⇒ Suurema ventilaatori kiiruse korral põleb LEDi *Kiirus* (12) 2. aste.

### Taimeri seadistamine

#### Märkus

Seadet ei tohiks jätta ilma järelevalveta vabalt ligipääsetavasse ruumi, kui taimer on aktiivne.

Taimeril on kaks toimimisviisi:

- automaatne sisselülitamine eelnevalt valitud tundide arvu järel;
- automaatne väljalülitumine eelnevalt valitud tundide arvu järel.

Taimerit saab seadistada kõigis töörežiimides. Tundide arvu saab seada 1 h sammudega (1 h kuni max 24 h).

### Automaatne sisselülitamine

- ✓ Seade on ooterežiimis.
1. Vajutage korduvalt klahvi *Taimer* (20) korduvalt, kuni kuvatakse soovitud tundide arv.
    - ⇒ Juhtpaneelil (13) kuvatakse seadistatud tundide arv.
    - ⇒ Seade lülitub pärast etteantud aega sisse.

Märkused automaatse sisselülitamise kohta

- Seadme manuaalne sisselülitamine inaktiveerib automaatse sisselülituse.
- Kui valite tundide arvuks 00, siis on taimer välja lülitatud.

### Automaatne väljalülitumine

- ✓ Seade on sisse lülitatud.
1. Vajutage korduvalt klahvi *Taimer* (20) korduvalt, kuni kuvatakse soovitud tundide arv.
    - ⇒ Juhtpaneelil (13) kuvatakse seadistatud tundide arv.
    - ⇒ Seade lülitub pärast etteantud aega välja.

Märkused automaatse väljalülitumise kohta

- Seadme manuaalne väljalülitamine inaktiveerib automaatse väljalülituse.
- Kui valite tundide arvuks 00, siis on taimer välja lülitatud.

### Funktsioon Automaatne seiskumine

Seade seiskub automaatselt, kui kondensaadipaak on täis, valesti paigaldatud või kui ruumiõhu soovitud suhteline niiskus on saavutatud. LED *Kondensaadipaak on täis* (17) süttib põlema. Lisaks teavitab seade sellest korduva helisignaaliga.

### Mälufunktsioon

Kui seadme töötamise ajal toimub voolukatkestus, siis lülitub seade selle möödumisel uuesti automaatselt sisse.

Peale taimeri on varasemad seadistused salvestatud.

### Blokeerimisfunktsioon

Blokeerimisfunktsiooni aktiveerimiseks toimige järgmiselt.

1. Vajutage klahvi *Töörežiim* (24) 5 sekundit,
  - ⇒ Blokeerimisfunktsioon on aktiveeritud.
2. Blokeerimise tühistamiseks vajutage klahvi *Töörežiim* (24) uuesti 5 sekundit.
  - ⇒ Nüüd saate taas kõiki klahve kasutada.

### Ruumitemperatuuri kuvamine

Ruumitemperatuuri kuvamiseks toimige järgmiselt.

1. Vajutage korraga klahve *Pluss* (21) ja *Miinus* (22).
  - ⇒ Juhtpaneelil (13) kuvatakse praegune ruumitemperatuur.

### Kasutamine kondensaadiühendusele paigaldatud voolikuga

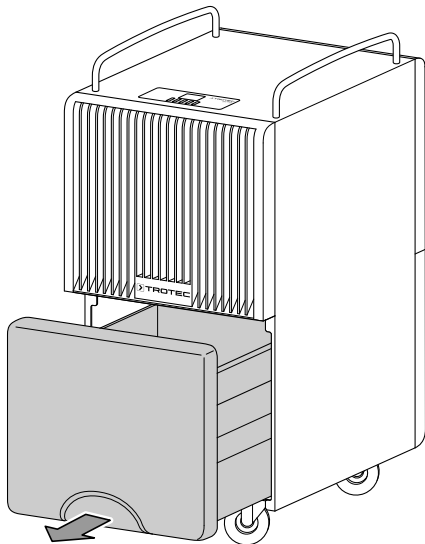
Pidevrežiimi pikaajalisel kasutamisel või õhukuivati töötamisel ilma järelevalveta tuleks seadmega ühendada sobiv kondensaadi väljalaskevoolik.

✓ Kaasasolev voolik (läbimõõt 8 mm) ja metallist klamber on valmis pandud.

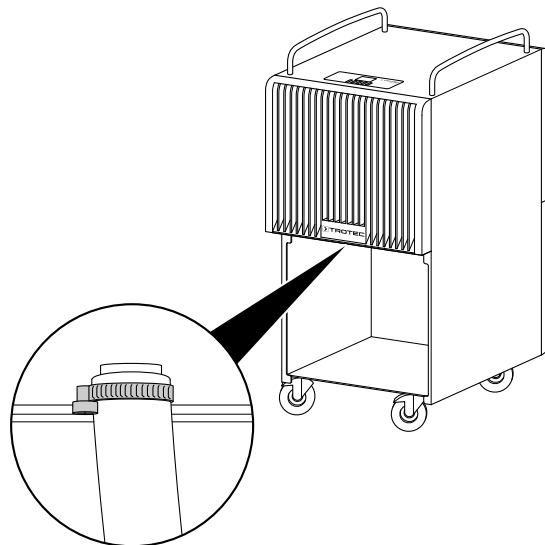
✓ Seade on välja lülitatud.

1. Eemaldage kondensaadipaak.

⇒ Ärge kahjustage kondensaadipaagi väljavõtmisel ujukit.

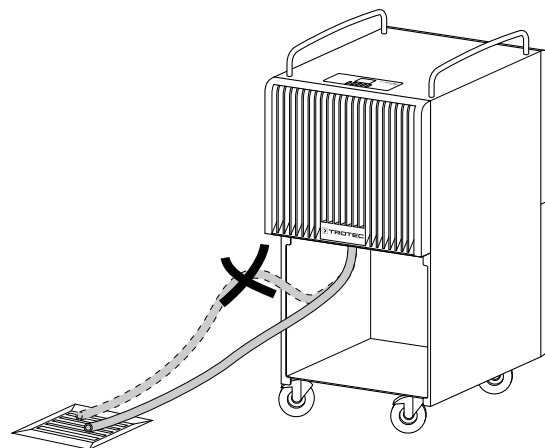


3. Fikseerige vooliku üks ots metallklambriga.

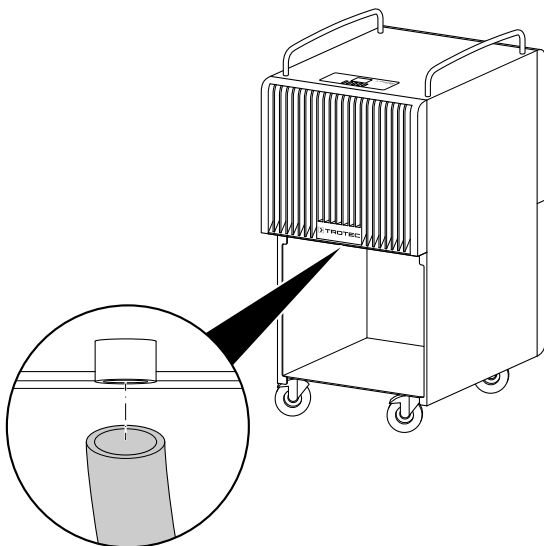


4. Juhtige vooliku teine ots sobivasse äravoolukohta (nt äravoolukanalisse või piisavalt suurde kogumisnõusse).  
Voolikut ei tohi kokku murda.

⇒ Nüüd võib seadme sisse lülitada.



2. Lükake vooliku üks ots voolikuühendusele.



### Automaatne sulatus kuuma gaasi torustikuga

Ümbritseva keskkonna madala temperatuuri korral võib aurusti niiskuse eemaldamise ajal jääda. Seade teeb siis kuuma gaasi juhtmega automaatse sulatuse. Kuum jahutusaine juhitakse jahutatud aurutisse, nii et selle pind üles sulab.

Seadmesse sisse ehitatud kuumgaasi-sulatusautomaatika lülitab korrapäraselt sisse sulatustsükli. LED *Automaatne sulatus* (16) põleb sulatuse ajal.

Sulatamise kestus võib olla erinev. Ärge lülitage seadet automaatse sulatuse ajal välja. Ärge tõmmake võrgupistikut pistikupesast välja.

### Pesukuivatamine

Lisaks võib seadet kasutada elu- ja tööruumides pesukuivatina märja pesu kuivamise kiirendamiseks.

Jälgige seadme või pesukuivatusraami positsioneerimisel miinimumkauguste vastavust tehnilistele andmetele.

Pesukuivatamiseks tuleb eelvalida järgmised väärtused:

- kapikuiv = 46 % suhtelist õhuniiskust
- triikimisniiske = 58 % suhtelist õhuniiskust
- veidi kuivatatud = 65 % suhtelist õhuniiskust

Vajadusel kasutage õhuniiskuse mõõtmiseks mõõteriista.

### Kasutuselt kõrvaldamine



#### Hoiatus elektripinge eest

Ärge katsuge võrgupistikut niiskete või märgade kätega.

- Lülitage seade välja.
- Tõmmake toitekaabel pistikupesast välja, hoides seejuures pistikust kinni.
- Vajaduse korral eemaldage kondensaadi väljalaskevoolik ja selles olev vesi.
- Vajaduse korral tühjendage kondensaadipaak.
- Puhastage seadet vastavalt peatükile „Hooldus“.
- Ladustage seadet peatüki „Transport ja ladustamine“ järgi.

### Vead ja rikked

Seadme laitmatut toimimist kontrolliti tootmise käigus mitu korda. Kui sellest hoolimata peaks esinema talitlustörkeid, kontrollige seadet järgmise nimekirja alusel.

#### Märkus

Pärast iga hooldus- ja parandustööd oodake vähemalt 3 minutit. Lülitage alles siis seade uuesti sisse.

#### Kui seade ei käivitu, tehke järgmist.

- Kontrollige elektritoidet.
- Kontrollige toitekaablit ja toitepistikut kahjustuste suhtes.
- Kontrollige hoone toitevõrgu kaitselüliti.
- Kontrollige kondensaadipaagi täitetaset ja tühjendage paak vajaduse korral. LED märgutuli *Kondensaadipaak on täis* (17) ei tohi juhtpaneelil põlema süttida.
- Kontrollige, kas kondensaadipaagi asend on õige.
- Kontrollige ruumi õhutemperatuuri. Arvestage seadme tehnilistes andmetes lubatud töövahemikku.
- Oodake enne seadme uuesti käivitamist 10 minutit. Kui seade ei käivitu, siis laske erialaettevõttel või valmistajafirmal Trotec teha seadme elektriline kontroll.

#### Seade töötab, aga kondensaati ei teki.

- Kontrollige, et kondensaadipaagi ujuk ei oleks määrdunud. Vajaduse korral puhastage kondensaadipaak. Ujuk peab saama liikuda.
- Veenduge, et ruumiõhu suhteline niiskus vastaks tehnilistele andmetele.
- Vaadake üle varem valitud suhteline ruumi õhuniiskus. Kasutuskohas peab õhuniiskus olema üle valitud vahemiku alampiiri.
- Kontrollige, kas õhufilter on määrdunud. Vajaduse korral puhastage õhufiltrit või vahetage see.
- Kontrollige, kas kondensaator on väljastpoolt määrdunud (vt peatükki Hooldus). Määrdunud kondensaatorit laske puhastada külma- ja kliimatehnika ettevõttel või valmistajaettevõttel Trotec.
- Seade võib teha automaatsulatust. Automaatse sulatuse ajal ei kuivata seade õhku.

### Kui seade tekitab valju müra või vibreerib.

- Veenduge, et seade oleks paigaldatud püstiselt ja stabiilselt.

### Kondensaat voolab välja

- Kontrollige seadet lekete suhtes.

### Kompressor ei käivitu.

- Kontrollige ruumi õhutemperatuuri. Arvestage seadme tehnilistes andmetes lubatud töövahemikku.
- Veenduge, et ruumiõhu suhteline niiskus vastaks tehnilistele andmetele.
- Vaadake üle varem valitud suhteline ruumi õhuniiskus. Kasutuskohas peab õhuniiskus olema üle valitud vahemiku alampiiri.
- Kontrollige, kas kompressori ülekuumenemiskaitse on aktiveerunud. Lahutage seade vooluvõrgust ja laske sellel umbes 10 minutit jahtuda, enne kui ühendate selle uuesti vooluvõrguga.
- Seade võib teha automaatsulatust. Automaatse sulatuse ajal ei kuivata seade õhku.

### Seade läheb väga soojaks, tekitab liigset müra või töötab vähenenud jõudlusega

- Kontrollige õhu sisselaskevade ja õhufiltri puhtust. Eemaldage välimine mustus.
- Kontrollige, kas seade on väljastpoolt määrdunud (vt peatükki Hooldus). Määrdunud seadme sisemus laske puhastada külma- ja kliimatehnikale spetsialiseerunud firmal või valmistajafirmal Trotec.

### Seade ei tööta pärast eelkirjeldatud kontrollimisi korralikult?

Võtke ühendust klienditeenindusega. Vajaduse korral toimetage seade remontimiseks külma- ja kliimatehnikale spetsialiseerunud firmasse või valmistajafirmasse Trotec.

### Veateated

Juhtpaneelil võib kuvada järgmisi veateateid.

Veakood	Põhjus	Kõrvaldamine
Hi	Ruumi õhuniiskus on liiga kõrge.	Lülitage seade välja ja käivitage seade alles siis, kui ruumi õhuniiskus on langenud.
E1	Aurustumistemperatuur andur on kahjustatud.	Lülitage seade välja ja helistage klienditeenindusse.
Lo	Ruumi õhuniiskus on liiga madal.	Kompressor lülitub iseenesest välja ja ventilaator töötab edasi.

## Hooldus

## Hooldusintervallid

Teenindus- ja hooldusintervall	Iga kord enne kasutuselevõttu	Vajaduse korral	Vähemalt iga 2 nädala tagant	Vähemalt iga 4 nädala tagant	Vähemalt iga 6 kuu tagant	Vähemalt kord aastas
Õhu sissevõtu- ja väljapuhkeavade kontrollimine mustuse ning võõrkehade suhtes, vajaduse korral puhastamine	X			X		
Väljastpoolt puhastamine		X				X
Seadme sisemuse määrdumise visuaalne kontroll		X				X
Õhufiltri kontrollimine mustuse ja võõrkehade suhtes, vajaduse korral puhastamine või vahetamine	X		X			
Õhufiltri vahetamine					X	
Kontrollige võimalike kahjustuste suhtes.	X					
Kinnituskrude kontroll		X				X
Proovikäivitamine						X
Kondensaadipaagi ja/või väljalaskevooliku tühjendamine ja puhastamine		X				

## Teenindus- ja hooldusprotokoll

Seadme tüüp: .....

Seadme number: .....

Teenindus- ja hooldusintervall	1	2	3	4	5	6	7	8	9	10	11	12	13	14	15	16
Õhu sissevõtu- ja väljapuhkeavade kontrollimine mustuse ning võõrkehade suhtes, vajaduse korral puhastamine																
Õhufiltri kontrollimine mustuse ja võõrkehade suhtes, vajaduse korral puhastamine või vahetamine																
Väljastpoolt puhastamine																
Seadme sisemuse määrdumise visuaalne kontroll																
Õhufiltri vahetamine																
Kinnituskrude kontroll																
Proovikäivitamine																
Kondensaadipaagi ja/või väljalaskevooliku tühjendamine ja puhastamine																
Märkused																

1. Kuupäev: ..... Allkiri: .....	2. Kuupäev: ..... Allkiri: .....	3. Kuupäev: ..... Allkiri: .....	4. Kuupäev: ..... Allkiri: .....
5. Kuupäev: ..... Allkiri: .....	6. Kuupäev: ..... Allkiri: .....	7. Kuupäev: ..... Allkiri: .....	8. Kuupäev: ..... Allkiri: .....
9. Kuupäev: ..... Allkiri: .....	10. Kuupäev: ..... Allkiri: .....	11. Kuupäev: ..... Allkiri: .....	12. Kuupäev: ..... Allkiri: .....
13. Kuupäev: ..... Allkiri: .....	14. Kuupäev: ..... Allkiri: .....	15. Kuupäev: ..... Allkiri: .....	16. Kuupäev: ..... Allkiri: .....

## Tegevused enne hoolduse algust



### Hoiatus elektripinge eest

Ärge katsuge võrgupistikut niiskete või märgade kätega.

- Lülitage seade välja.
- Tõmmake toitekaabel pistikupesast välja, hoides seejuures pistikust kinni.



### Hoiatus elektripinge eest

**Hooldustöid, mis nõuavad seadme korpuse avamist, tohivad teostada ainult volitatud erialaettevõtted või Trotec.**

## Jahutuskontuur



### Oht

#### Looduslik külmaaine propaan (R290)!

H220 – Eriti tuleohtlik gaas.

H280 – Sisaldab rõhu all olevat gaasi, kuumenemisel võib plahvatada.

P210 – Hoida eemal soojusallikast/sädemetest/leekidest/kuumadest pindadest. Mitte suitsetada.

P377 – Lekkiva gaasi põlemise korral: mitte kustutada, välja arvatud juhul, kui leket on võimalik ohutult peatada.

P410 + P403 – Hoida päikesevalguse eest. Hoida hästi ventileeritavas kohas.

- Kogu külmutusagensi ringlussüsteem on hooldusvaba, hermeetiliselt suletud süsteem ja seda võivad hooldada ja remontida vaid külma- ja kliimatehnikale spetsialiseerunud ettevõtted või Troteci spetsialistid.

## Ohutusmärgid ja seadmel olevad sildid

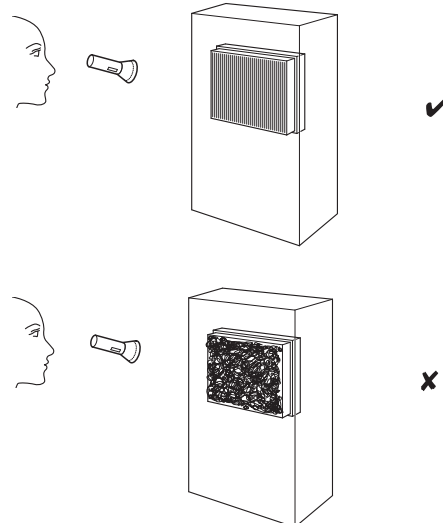
Kontrollige regulaarselt seadme ohutusmärke ja seadmel olevaid silte. Uuendage loetamatuks muutunud ohutusmärgid.

## Korpuse puhastamine

Puhastage korpust niiske pehme ebemevaba lapiga. Jälgige, et korpusesse ei tungiks niiskust. Jälgige, et seadme elektrikomponendid ei puutuks kokku niiskusega. Ärge kasutage lapi niisutamiseks agressiivseid puhastusvahendeid, nagu nt puhastusspreisid, lahusteid, alkoholi sisaldavaid või abrasiivseid puhastusvahendeid.

## Seadme sisemuse visuaalne kontroll määrdumise suhtes

1. Eemaldage õhufilter.
2. Valgustage taskulambiga seadme avausi.
3. Kontrollige, kas seadme sisemus on määrdunud.
4. Kui märkate tihedat tolmuikihti, laske seadme sisemust puhastada külma- ja kliimatehnikale spetsialiseerunud firmal või valmistajafirmal Trotec.
5. Asetage õhufilter uuesti kohale.



## Õhufiltri puhastamine ja aktiivsöefiltri vahetamine

### Märkus

Veenduge, et õhufilter ei oleks kulunud või kahjustatud. Õhufiltri nurgad ja servad ei tohi olla deformeerunud ega ümaraks kulunud. Veenduge enne õhufiltri tagasiasetamist, et see oleks kahjustamata ja kuiv.

### Märkus

Ärge kasutage seadet ilma aktiivsöefiltri ja õhufiltrita!

### Märkus

Aktiivsöefiltrit ei saa pesta ja see tuleb vajaduse korral välja vahetada.

### Märkus

Aktiivsöefiltri kasutusaeg sõltub keskkonnatingimustest, samuti seadme kasutusajast.

- Aktiivsöefilter tuleb ära puhastada või tugeva määrdumise korral välja vahetada. Kulumine väljendub nt vähenenud jõudluses (vt peatükki Vead ja rikked).
- Enne seadme sisselülitamist veenduge, et seadmele oleks paigaldatud õhufilter ja aktiivsöefilter.

Õhufiltrit tuleb puhastada kohe, kui see määrdunud on. Sellest annab märku nt vähenenud võimsus (vt ptk Vead ja rikked).

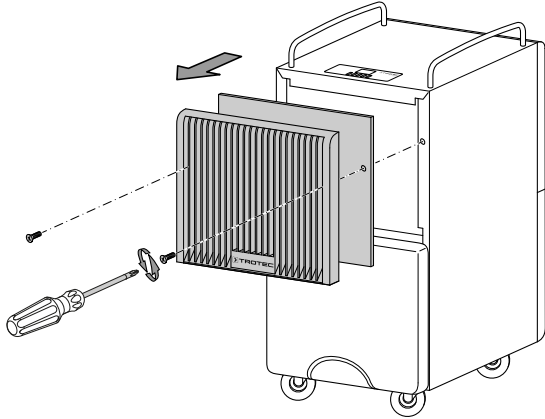


Vajaduse korral kontrollige filtreid vaatluse teel määrdumise suhtes.

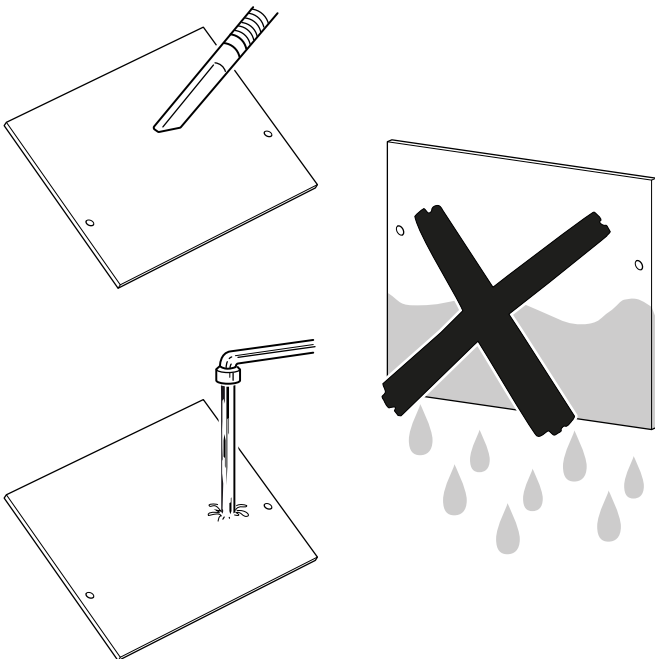
✓ Seade on välja lülitatud.

✓ Seade on vooluvõrgust eraldatud.

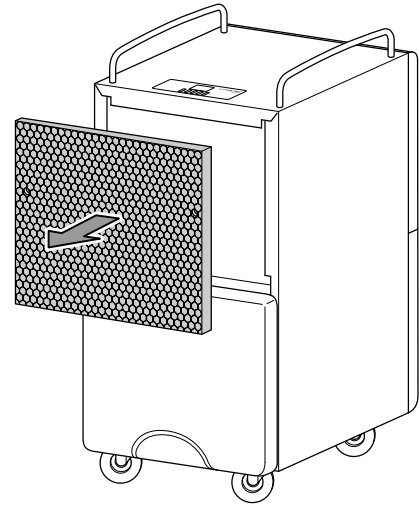
1. Eemaldage õhu sissevõtuava, keerates mõlemad kruvid lahti ja eemaldades need.
2. Eemaldage õhufilter.



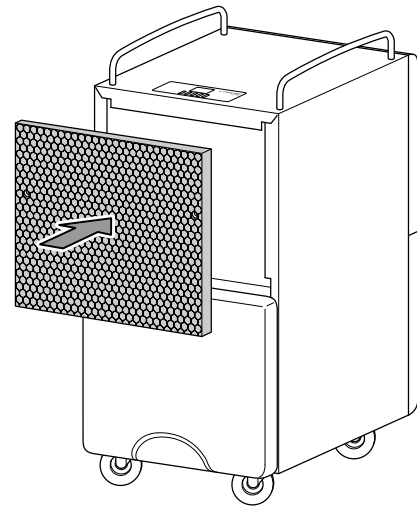
3. Puhastage filter pehme, ebamevaba, kergelt niiske lapiga. Kui filter on tugevasti määrdunud, puhastage see sooja veega, millesse on segatud neutraalset puhastusvahendit.



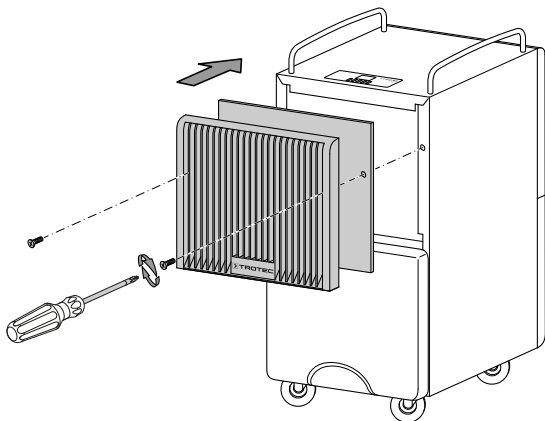
4. Laske filtril täielikult kuivada. Ärge paigaldage seadmesse niisket filtrit.
5. Eemaldage aktiivsöefilter.



6. Kerge määrdumise korral puhastage aktiivsöefilter kuiva ebamevaba lapi või tolmuimejaga. Tugeva määrdumise korral utiliseerige aktiivsöefilter vastavalt riiklikele õigusaktidele ja võtke uus aktiivsöefilter plastikpakendist välja.
7. Asetage puhastatud või uus aktiivsöefilter kohale.



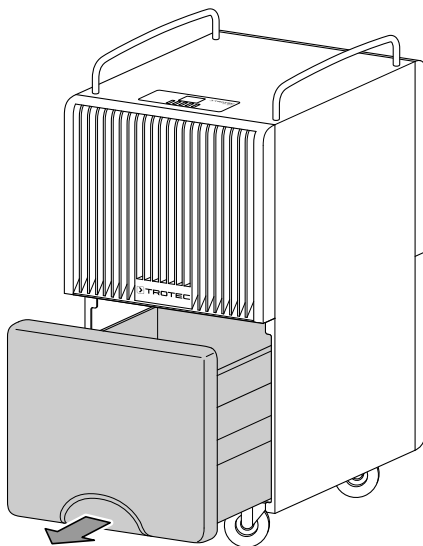
8. Asetage õhufilter uuesti kohale.
9. Asetage õhu sissevõtuava uuesti tagasi, asetades kruvid kohale ja keerates need kinni.



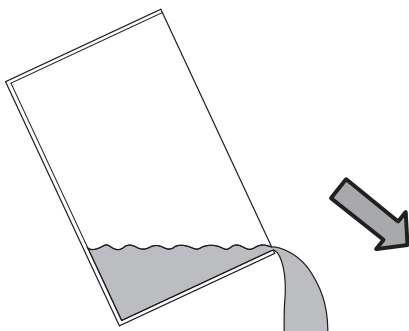
### Kondensaadipaagi tühjendamine

Kui kondensaadipaak on kas täis või valesti paigaldatud, süttib LED *Kondensaadipaak täis* (17). Kompressor ja ventilaator lülituvad välja.

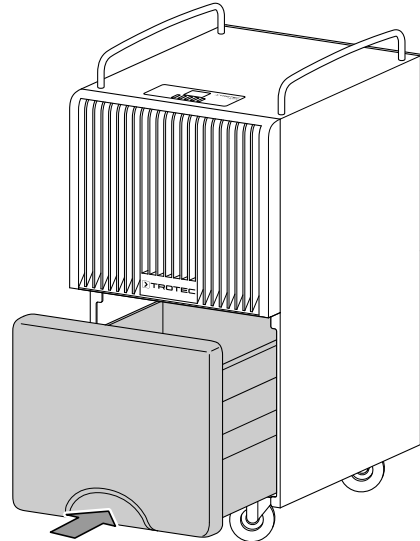
1. Võtke kondensaadipaak seadmest välja.
  - ⇒ Ärge kahjustage kondensaadipaagi väljavõtmisel ujukit.



2. Tühjendage kondensaadipaak äravooluava või kraanikausi kohal.



3. Loputage kondensaadipaaki puhta veega. Puhastage kondensaadipaaki korrapäraselt õrnatoimelise puhastusvahendiga (mitte nõudepesuvahendiga!).
4. Pange kondensaadipaak uuesti seadmisse. Ärge kahjustage kondensaadipaagi paigaldamisel ujukit. Jälgige seejuures, et ujuk oleks õigesti paigaldatud. Jälgige, et kondensaadipaak oleks õigesti paigaldatud, muidu ei lülitu seade enam sisse.



### Toimingud pärast hooldamist

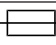
Kui soovite seadet edasi kasutada, toimige nii.

- Ühendage seade uuesti, ühendades võrgupistiku pistikupesaga.

Kui te seadet pikema aja vältel ei kasuta, toimige nii.

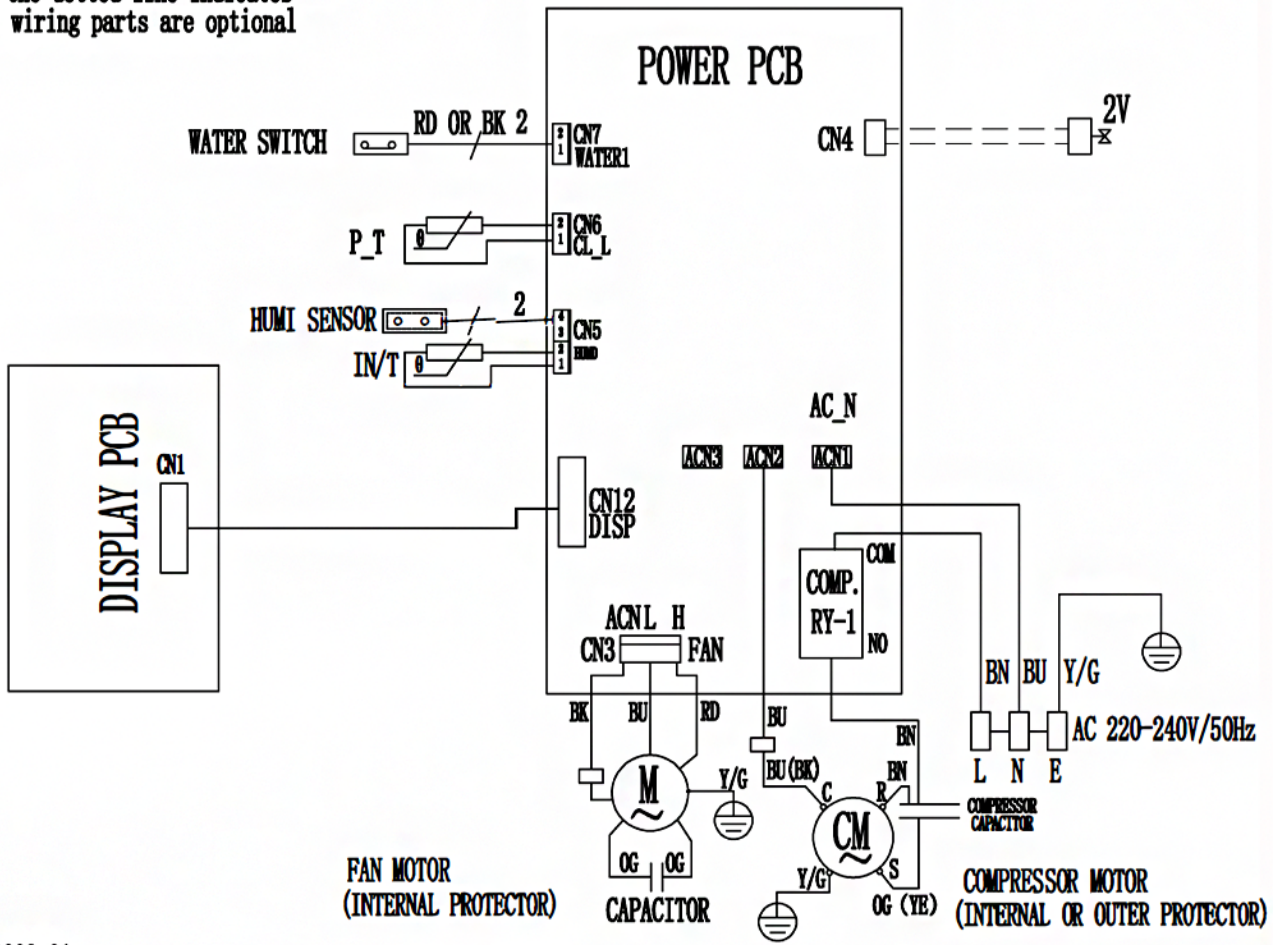
- Ladustage seadet peatüki „Transport ja ladustamine” järgi.

**Tehnilised lisad**
**Tehnilised andmed**

Parameeter	Väärtus	
	TTK 120 E	TTK 122 E
Mudel	TTK 120 E	TTK 122 E
Niiskuse eemaldamise võimsus, max	30 l / 24 h	40 l / 24 h
Õhu kogus	240 m <sup>3</sup> /h	240 m <sup>3</sup> /h
Töövahemik (temperatuur)	5 °C – 35 °C	5 °C – 35 °C
Töövahemik (suhteline õhuniiskus)	30–90 % suhtelist õhuniiskust	30–90 % suhtelist õhuniiskust
Rõhk imiküljel	1,2 MPa	1,2 MPa
Rõhk väljalaskeküljel	2,6 MPa	2,6 MPa
Max lubatud rõhk	3,2 MPa	3,2 MPa
Võrguühendus	220–240 V / 50 Hz	220–240 V / 50 Hz
Max võimsustarve	0,62 kW	0,75 kW
Nimivool	2,5 A	2,5 A
Soovitav kaitse	10 A	10 A
Kaitse 	T 5 A	T 5 A
Külmaaine	R290	R290
Külmaaine kogus	83 g	96 g
Globaalse soojenemise (GWP) faktor	3	3
CO <sub>2</sub> ekvivalent	0,000249 t	0,000288 t
Veeanum	8 l	8 l
Müratase	52 dB(A)	52 dB(A)
Mõõtmed (pikkus × laius × kõrgus)	310 x 453 x 635 mm	310 x 453 x 635 mm
Miimumkaugus seintest/pindadest	üleval (A): 50 cm taga (B): 50 cm küljel (C): 50 cm ees (D): 50 cm	50 cm 50 cm 50 cm 50 cm
Kaal	25 kg	27,5 kg

Elektriskeem

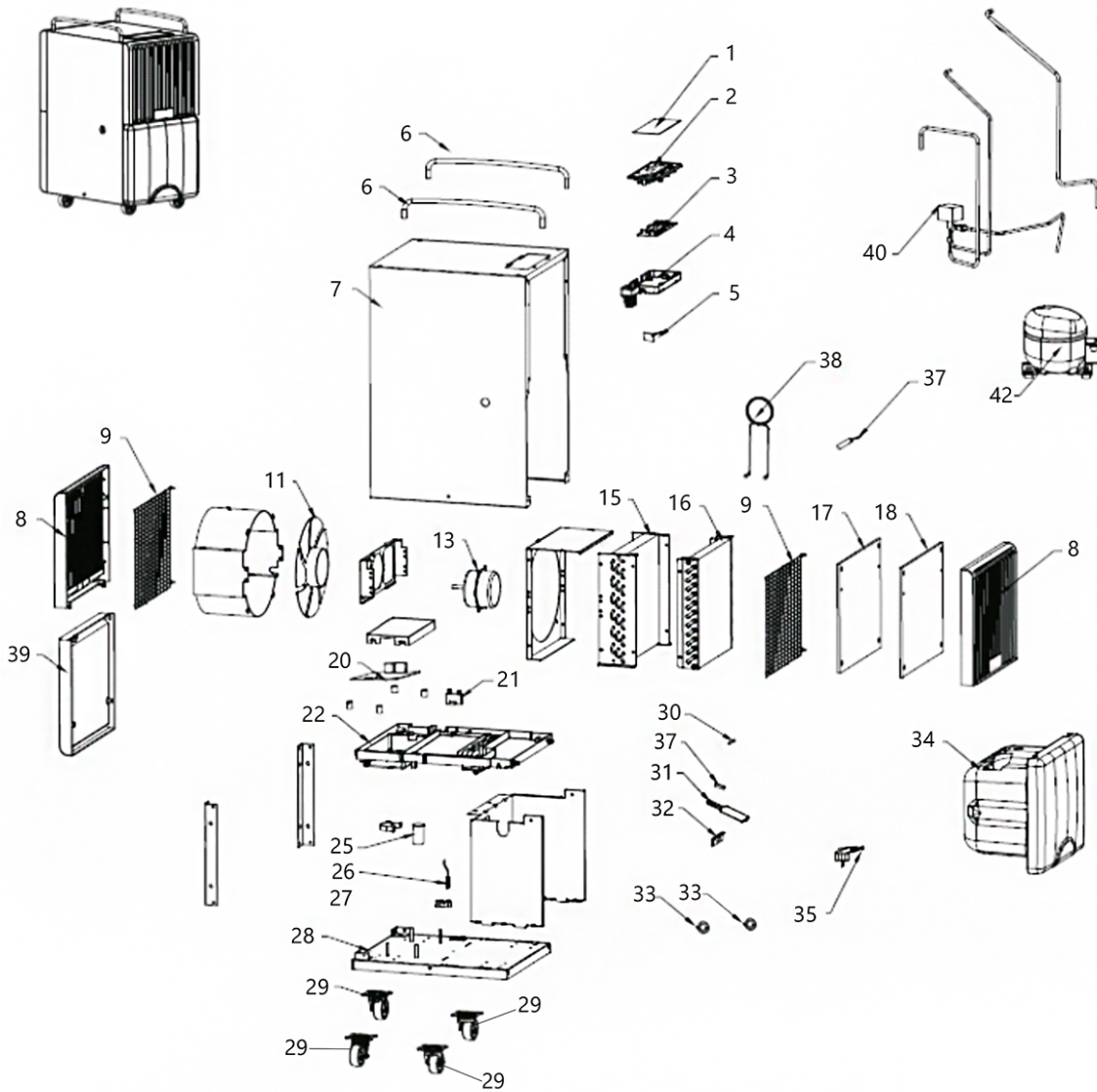
Note: the dotted line indicates wiring parts are optional



YK-D009-01

**Varuosade ülevaade**

**Märkus** Varuosade positsiooninumbriid erinevad juhendis esitatud seadme komponentide positsiooninumbritest.



Nr	Varuosa	Nr	Varuosa	Nr	Varuosa
1	Control Mask	15	Condenser	30	pin
2	Control Panel	15	Condenser	31	Float
3	Display PCB	16	Evaporator	32	Water tank rubber ring
4	control Box	17	Activated carbon filter	33	Waterproof rubber ring through coil
5	Humidity Sensor	18	Dust proof filter screen	34	Water Tank
6	Handle	20	Power PCB	35	Power Cord
7	Shell	21	Motor Capacitor	37	Tube Temp. Sensor
8	Up Grille	22	Isolate Plate	38	Capillary
9	Grille net	25	Compressor Capacitor	39	down grille
10	Fan blade	26	Magnetic Switch	40	Solenoid valve assembly
11	Motor	28	Base	42	Compressor
13	Condenser	29	Casters		

## Jäätmekäitlus

Utiliseerige pakendimaterjalid alati keskkonnasõbralikul viisil ja kehtivate kohalike jäätmekäitluseeskirjade järgi.



Vanal elektri- või elektroonikaseadmel olev läbikriipsutatud prügikonteineri sümbol tuleneb direktiivist 2012/19/EL. See tähendab, et seadet ei tohi pärast kasutusaja lõppu käidelda koos olmeprügiga. Teie lähikonnas on tasuta tagastuse jaoks olemas vanade elektri- või elektroonikaseadmete kogumispunktid. Vastavad aadressid saate linna- või vallavalitsusest. Erinevate ELi riikides kehtivate tagastusvõimaluste kohta leiate teavet ka veebilehelt <https://hub.trotec.com/?id=45090>. Muul juhul pöörduge ametliku, teie riigis vastavat volitust omava vanade seadmete käitlemisega tegeleva ettevõtte või asutuse poole.

Vanade elektri- ja elektroonikaseadmete eraldi kogumine peaks võimaldama nii nende taaskasutust, materjalide taaskasutust või vanade seadmete muul viisil ära kasutamist kui ka vältima negatiivseid tagajärgi keskkonnale ja inimeste tervisele, mida võivad tekitada võimalikud seadmetes leiduvad ohtlikud ained.

Laske seadmes olev külmaaine propaan vastava sertifikaadiga ettevõtetel asjatundlikult utiliseerida vastavalt siseriiklikule seadusandlusele (Euroopa jäätmekataloog 160504).

Trotec GmbH

Grebener Str. 7  
D-52525 Heinsberg

☎ +49 2452 962-400

☎ +49 2452 962-200

✉ [info@trotec.com](mailto:info@trotec.com)

[www.trotec.com](http://www.trotec.com)