

## HU

EREDETI HASZNÁLATI  
UTASÍTÁS FORDÍTÁSA  
PÁRÁTLANÍTÓ



## Tartalomjegyzék

Tudnivalók a használati utasításhoz .....	2
Biztonság .....	2
Információk a készülékről .....	6
Szállítás és tárolás .....	7
Szerelés és üzembe helyezés .....	7
Kezelés .....	10
Utánrendelhető tartozékok.....	13
Hibák és zavarok .....	13
Karbantartás .....	15
Műszaki függelék .....	18
Ártalmatlanítás .....	23
Megfelelőségi nyilatkozat .....	23

## Tudnivalók a használati utasításhoz

### Jelképek



#### Veszély

Ez a jelkép arra hívja fel a figyelmet, hogy rendkívül gyúlékony gáz miatt személyek életét és egészségét fenyegető veszélyek állnak fenn.



#### Figyelmeztetés villamos feszültségre

Ez a jelkép arra hívja fel a figyelmet, hogy villamos feszültség miatt személyek életét és egészségét fenyegető veszélyek állnak fenn.



#### Figyelmeztetés

Ez a figyelmeztetés közepes kockázati fokú veszélyeztetést jelöl, aminek - ha nem hárítja el - halálos kimenetelű vagy súlyos személyi sérülés lehet a következménye.



#### Vigyázat

Ez a figyelmeztetés alacsony kockázati fokú veszélyeztetést jelöl, aminek - ha nem hárítja el - csekély vagy mérsékelt személyi sérülés lehet a következménye.

#### Utalás

Ez a figyelmeztetés fontos információkra (pl. anyagi károokra) hívja fel a figyelmet, de nem utal veszélyeztetésekre.



#### Infó

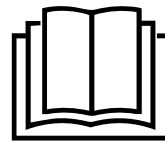
Az ezzel a jelképpel megjelölt hivatkozások segítik Önt tevékenységeinek gyors és biztos végrehajtásában.



#### Tartsa be az utasítást

Az ezzel a jelképpel megjelölt hivatkozások arra hívják fel a figyelmet, hogy figyelembe kell venni a használati utasítást.

Ennek az útmutatónak az aktuális változatát a következő linkről tudja letölteni:



TTK 125 S



<https://hub.trotec.com/?id=39716>

## Biztonság

**Olvassa el gondosan ezt az útmutatót a készülék üzembe helyezése/használatára előtt és tartsa az útmutatót mindig a felállítási hely közvetlen közelében, ill. a készüléken!**



#### Figyelmeztetés

**Olvasson el minden biztonságtechnikai útmutatót és utasítást.**

A biztonságtechnikai útmutató és utasítások betartásánál elkövetett mulasztások áramütést, tüzet és/vagy súlyos sérülést okozhatnak.

**Őrizze meg a biztonságtechnikai útmutatót és utasítást a későbbiekre is.**

- Az európai szabványkövetelmények keretében (EN 60335-1):

Ezt a készüléket akkor használhatják gyermekek 8 éves kortól felfelé, valamint csökkent fizikai, szenzorikus vagy mentális képességű vagy tapasztalattal és tudással nem rendelkező személyek, ha felügyelet alatt vannak, vagy a készülék biztonságos használatáról oktatást kaptak és a használatból eredő veszélyeket megértették.

Gyermekeknek nem szabad játszani a készülékkel. A tisztítást és a felhasználói karbantartást nem végezhetik gyermekek felügyelet nélkül.

- A nemzetközi szabványkövetelmények keretében (EN 60335-1):

Ezt a készüléket nem használhatják csökkent fizikai, szenzorikus vagy mentális képességű, vagy tapasztalattal és tudással nem rendelkező személyek (gyerekeket is beleértve), kivéve, ha a biztonságuk dolgában illetékes személy felügyelete alatt vannak, vagy útmutatót kaptak

tőle ahhoz, hogy hogyan kell a készüléket használni. Biztosítani kell gyermekfelügyelettel, hogy ne játszassanak a készülékkel.

- Ne üzemeltesse és ne állítsa fel a készüléket robbanásveszélyes helyiségekben vagy területeken.
- Ne üzemeltesse a készüléket agresszív atmoszférában.
- Állítsa fel a készüléket függőlegesen és stabilan teherbíró alapfelületen.
- Nedves tisztítás után hagyja megszáradni a készüléket. Ne üzemeltesse azt vizes állapotban.
- Ne üzemeltesse kezelje a készüléket nedves vagy vizes kézzel.
- Ne tegye ki a készüléket közvetlen vízsugárnak.
- Üzem közben ne takarja le a készüléket.
- Ne üljön rá a készülékre.
- A készülék nem játék. Gyermekeket és állatokat tartson távol tőle.
- Működés közben időnként ellenőrizze a készüléket.
- Ellenőrizze minden használat előtt a készüléket, annak tartozékait és csatlakozórészeit, hogy vannak-e sérülések rajtuk. Ne használjon meghibásodott készüléket vagy alkatrészeket.
- Gondoskodjon arról, hogy minden, a készüléken kívül található villamos kábel védve legyen a sérülésektől (pl. állatoktól). Ne használja soha a készüléket, ha a villamos kábel vagy a hálózati csatlakozó sérült!
- A hálózati csatlakozásnak meg kell felelnie a Műszaki függelék adatainak.
- Dugja a hálózati csatlakozódugót szabályszerűen biztosított dugaszolóaljzatba.
- Válasszon hosszabbítót a hálózati csatlakozókábelhez a készülék teljesítményigénye, a kábelhosszúság és a felhasználási cél figyelembe vételével. A hosszabbítókábel telerje teljesen le. Kerülje az elektromos túlterhelést.
- Ne használja soha a készüléket, ha sérülést állapít meg a hálózati csatlakozódugón vagy -kábelben. Ha megsérül a készülék hálózati csatlakozókábele, veszélyek elkerülése érdekében a gyártóval vagy vevőszolgálatával vagy hasonlóan képzett személlyel ki kell cseréltetni. A meghibásodott hálózati csatlakozókábelek komoly veszélyt jelentenek az egészségre!
- Karbantartási, ápolási vagy javítási munkák előtt úgy húzza ki a hálózati csatlakozókábelt a dugaszolóaljzattól, hogy a csatlakozódugónál fogja meg.
- Kapcsolja ki a készüléket és távolítsa el a hálózati csatlakozókábelt a dugaszolóaljzattól, ha nem használja a készüléket.

- Felállításnál tartsa be a minimális távolságot falaktól és tárgyaktól, valamint a tárolási és üzemeltetési feltételeket, a Műszaki függelék szerint.
- Biztosítsa, hogy a levegő belépése és kilépése szabad legyen.
- Biztosítsa, hogy a beszívás oldala szennyeződésektől és laza tárgyaktól mindig mentes legyen.
- Ne dugjon soha tárgyakat vagy végtagokat a készülékbe.
- Ne távolítsa el biztonsági jelöléseket, matricákat vagy címkéket a készülékről. Tartsa a biztonsági jelöléseket, matricákat és címkéket olvasható állapotban.
- A készüléket kizárólag álló helyzetben és kiürített kondenzvíztartállyal, ill. leeresztő tömlővel szállítsa.
- Tárolás vagy szállítás előtt ürítse le az összegyűlt kondenzvizet. Ne igyon belőle. Egészségi veszély áll fenn!
- Kizárólag eredeti tartalékalkatrészeket használjon, mert egyébként nem garantált a működőképes és a biztonsági követelményeknek megfelelő üzemelés.



#### **Biztonsági útmutató éghető hűtőanyagokkal működő készülékekhez**

- Csak olyan helyiségekben állítsa fel a készüléket, amelyekben az esetleg kiszökött hűtőközeg nem gyűlhet össze. Az olyan nem szellőző helyiségeket, amelyekben a készülék telepítése, üzemeltetése vagy tárolása történik, úgy kell kialakítani, hogy az esetleg kiszökött hűtőközeg ne gyűljön össze. Így elkerülhető a hűtőközeg elektromos kályhák, háztartási tűzhelyek vagy más gyújtóforrások által okozott gyulladása miatt fellépő tűz- vagy robbanásveszély.
- Csak olyan helyiségekben állítsa fel a készüléket, amelyekben nincs gyújtóforrás (pl. nyílt láng, bekapcsolt gázkészülék vagy elektromos fűtőkészülék).
- Vegye figyelembe, hogy a hűtőközeg szagtalan.
- A készüléket csak a nemzeti telepítési rendelkezésekkel összhangban telepítse.
- Vegye figyelembe a helyi előírásokat.
- Vegye figyelembe a nemzeti gázelőírásokat.
- A TTK 125 S készüléket csak 4 m<sup>2</sup>-nél nagyobb alapterületű helyiségben telepítse, kezelje és tárolja.
- Úgy őrizze a készüléket, hogy ne léphessenek fel mechanikus károsodások.
- Vegye figyelembe, hogy a csatlakoztatott csővezetékek nem képezhetnek gyújtóforrást.
- R290 az európai környezeti előírásoknak megfelelő hűtőközeg. A hűtőkör részeit nem szabad perforálni.
- Vegye figyelembe a maximális hűtőközeg-mennyiséget a műszaki adatok szerint.
- Nem szabad átfúrni vagy lánggal vágni.

- A leolvasztási folyamat felgyorsítására ne alkalmazzon a gyártó által ajánlottól eltérő más szert.
- Minden személynek, aki a hűtőközegkörön dolgozik, rendelkeznie kell egy bejelentett szerv által kiállított képesítési igazolással, amely egy nemzetközileg ismert eljárás alapján tanúsítja a hozzáértését hűtőközegek biztonságos használatában.
- Szervizmunkákat csak a gyártó adatai szerint szabad végezni. Ha karbantartási és javítási munkákhoz további személyek segítsége szükséges, a munkákat folyamatosan egy éghető hűtőközeg használatáról oktatásban részesült személy felügyelete mellett kell végezni.
- A teljes hűtőközegkör karbantartást nem igénylő, hermetikusan zárt rendszer és csak hűtő- és klímatechnikai szaküzemek vagy a Trotec végezhet rajta karbantartást, ill. javítást.

### Rendeltetésszerű használat

A készüléket kizárólag a helyiséglevegő szárítására és párártlanítására használja a műszaki adatok betartásával.

A rendeltetésszerű használatához tartozik:

- párártlanítás és szárítás:
  - lakó-, háló- és pincehelyiségekben
  - hétvégi házakban, lakókocsikban
- a következők állandó szárazon tartása:
  - raktárak, archívumok, laboratóriumok, garázsok
  - öltözők stb.

### Előre látható helytelen alkalmazás

- Ne állítsa a készüléket nedves, ill. elárasztott aljzatra.
- Ne helyezzen tárgyakat, pl. ruhadarabokat a készülékre.
- Ne használja a készüléket a szabadban.
- Ezt a készüléket nem szabad vizes helyiségekben használni (pl. mosókonyhában).
- Soha ne merítse a készüléket vízbe.
- Ne végezzen önhatalmú szerkezeti átalakításokat, valamint rá- és átépítéseket a készüléken.
- A rendeltetésszerű használatától eltérő más alkalmazás ésszerűen előre látható helytelen alkalmazásnak számít.

### Személyi képesítés

Azoknak a személyeknek, akik ezt a készüléket használják:

- tudatában kell lenniük azoknak a veszélyeknek, amelyek elektromos készülékekkel nedves környezetben végzett munka során keletkeznek.
- el kellett olvasniuk és meg kellett érteniük a használati utasítást, különösen a biztonságra vonatkozó fejezetet.

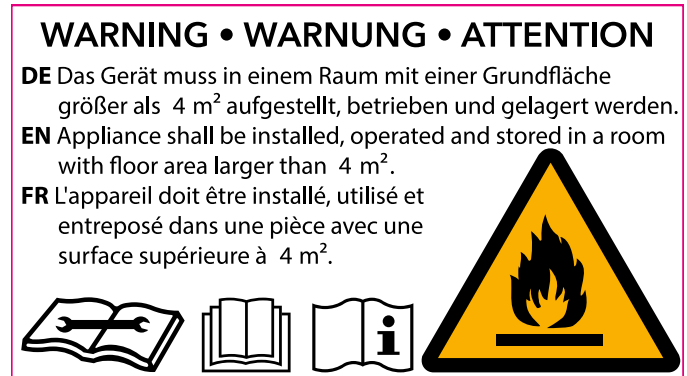
Csak hűtő- és klímatechnikai szaküzemek vagy a Trotec végezhetnek el olyan karbantartási tevékenységet, amelyhez a készülékház felnyitása szükséges.

### Biztonsági jelölések és táblák a készüléken

#### Utalás

Ne távolítsa el biztonsági jelöléseket, matricákat vagy címkéket a készülékről. Tartsa a biztonsági jelöléseket, matricákat és címkéket olvasható állapotban.

A készüléken a következő biztonsági jelöléseket és táblákat helyeztük el:



A következő tudnivaló német, angol és francia nyelven található a készüléken:

#### FIGYELMEZTETÉS

A készüléket 4 m<sup>2</sup>-nél nagyobb alapterületű helyiségben kell felállítani, üzemeltetni és tárolni.

 **Tartsa be az utasítást**

Ez a jelkép arra hívja fel a figyelmet, hogy be kell tartani a használati utasítást útmutatót.

 **A javítási útmutató betartása**

A hűtőközegkörön ártalmatlanítási, karbantartási és javítási munkákat csak a gyártó előírásai szerint és csak képesítési igazolással rendelkező személyek végezhetnek. Megfelelő javítási útmutató kérésre a gyártótól igényelhető.

A következő tudnivaló német és angol nyelven található a készüléken:

#### FIGYELEM:

A készülék csak 3-5 perc után indul.

## Egyéb veszélyek



### Veszély

#### Propán (R290) természetes hűtőközeg!

H220 – Rendkívül tűzveszélyes gáz.

H280 – Nyomás alatt lévő gázt tartalmaz; hő hatására robbanhat.

P210 – Hőtől, forró felületektől, szikrától, nyílt lángtól, valamint más gyújtóforrásoktól távol tartandó. Nem szabad dohányozni.

P377 – Égő szivárgó gáz: Csak akkor szabad a tüzet oltani, ha a szivárgás biztonságosan megszüntethető.

P410+P403 – Napfénytől védendő. Jól szellőző helyen tárolandó.



### Figyelmeztetés villamos feszültségre

Csak meghatalmazott szaküzem végezhet munkát az elektromos alkatrészekben!



### Figyelmeztetés villamos feszültségre

Áramütés veszélye!

A készülék nem rendelkezik a nedves helyiségekben való használathoz szükséges védelemmel.

Áramütés veszélye áll fenn!

Ne használja soha a készüléket nedves helyiségekben (például mosókonyhában) és soha ne merítse vízbe!



### Figyelmeztetés villamos feszültségre

A készüléket végzett munka előtt távolítsa el a hálózati csatlakozódugót a dugaszolóaljzattól!

Ne érintse meg a hálózati csatlakozódugót nedves vagy vizes kézzel.

Úgy húzza ki a hálózati csatlakozókábelt a dugaszolóaljzattól, hogy a csatlakozódugónál fogja meg.



### Figyelmeztetés

A készülék veszélyt jelenthet, ha nem betanított személyek szakszerűtlenül vagy nem a rendeltetésének megfelelően használják! Vegye figyelembe a személyi képzéseket!



### Figyelmeztetés

A készülék nem játékszer és gyermekek kezébe nem való.



### Figyelmeztetés

Fulladásveszély!

Ne hagyja a csomagolóanyagot gondatlanul szanaszét heverni. Gyermekek kezében veszélyes játékszerré változhat.

## Utalás

Ne üzemeltesse a készüléket a levegőbeeresztő nyíláson levegőszűrő behelyezése nélkül!

Levegőszűrő nélkül erősen elszennyeződik a készülék belseje, ezáltal csökkenhet a teljesítmény és a készülék rongálódhat.

## Utalás

Kondenzvíztartállyal történő üzemelésnél győződjön meg róla, hogy a kondenzvíztartály jól van behelyezve!

Ha a kondenzvíztartályt helytelenül helyezi be vagy veszi ki, a készülék **nem** kapcsol ki.

## Magatartás vészhelyzetben

1. Kapcsolja ki a készüléket.
2. Válassza le a készüléket a hálózati táplálásról: Úgy húzza ki a hálózati csatlakozókábelt a dugaszolóaljzattól, hogy a csatlakozódugónál fogja meg.
3. Meghibásodott készüléket ne csatlakoztasson ismét a hálózatra.

## Információk a készülékről

### Készülék-leírás

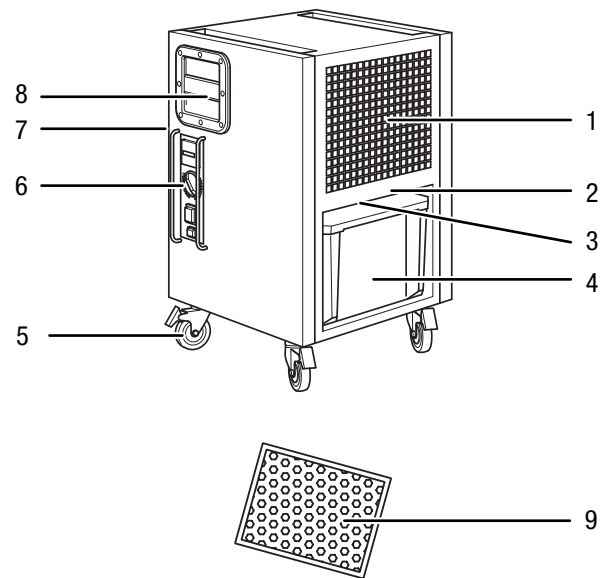
A készülék a kondenzáció elve segítségével helyiségek automatikus páratlanításáról gondoskodik.

A ventilátor a levegőbeengedés nyílásán szívja be a helyiség nedves levegőjét, a levegőszűrőn, az elpárologtatón és a mögötte lévő kondenzátoron keresztül. A hideg elpárologtatón a nedves levegő lehűl. A levegőben lévő vízpára kondenzátum, ill. dér formájában lecsapódik az elpárologtató lamelláin. A kondenzátoron a páratlanított, lehűlt levegő kissé megmelegszik és ismét távozik. Az így feldolgozott, szárazabb levegő újra elkeveredik a helyiség levegőjével. A helyiség levegőjének a készüléken keresztül folyó, állandó keringése miatt csökken a páratartalom a felállítási helyiségben.

A levegő-hőmérséklettől és a relatív páratartalomtól függően a kondenzált víz állandóan, vagy csak a periodikus leolvasztás alatt, a beépített lefolyócsonton keresztül az alatta található kondenzvíztartályba csöpög. Ez fel van szerelve egy úszóval a töltési szint mérésére.

A kondenzált víz opcionálisan a kondenzátumcsatlakozóra helyezett tömlő segítségével is elvezethető.

### Készülék bemutatása



Sz.	Megnevezés
1	levegőbelépő nyílás
2	opcionális kondenzvíz-szivattyú csatlakozó
3	tömlőcsatlakozó a kondenzvízleeresztő tömlőhöz
4	kondenzvíztartály
5	szállítógörgők
6	kezelőfelület
7	levegőkilépő nyílás
8	hordfogatnyú
9	levegőszűrő



## Szállítás és tárolás

### Utalás

Ha a készüléket szakszerűtlenül tárolja vagy szállítja, a készülék megsérülhet.

Vegye figyelembe a készülék szállítására és tárolására vonatkozó információkat.

### Szállítás

Vegye figyelembe, hogy esetleg további szállítási előírások érvényesek éghető hűtőközeget tartalmazó készülékekre. Az alkalmazandó szállítási előírásokból derül ki az együtt szállítható felszerelésrészek elhelyezése vagy készülékrészek maximális száma.

A készülék a könnyű szállítás érdekében szállítógörgőkkel van ellátva.

Tartsa be a következő utasításokat minden szállítás **előtt**:

- Kapcsolja ki a készüléket.
- Úgy húzza ki a hálózati csatlakozókábelt a dugaszolóaljzatból, hogy a csatlakozódugónál fogja meg.
- Engedje le a maradék kondenzvizet a készülékből és a kondenzvízleeresztő tömlőből (lásd "Karbantartás" fejezet).
- Ne használja húzósinórnak a hálózati csatlakozókábelt.
- A készüléket csak szilárd és sima felületen gurítsa.

Tartsa be a következő utasításokat minden szállítás **után**:

- Szállítás után állítsa fel függőlegesen a készüléket.

### Tárolás

Tartsa be a következő utasításokat minden tárolás **előtt**:

- Engedje le a maradék kondenzvizet a készülékből és a kondenzvízleeresztő tömlőből (lásd "Karbantartás" fejezet).
- Úgy húzza ki a hálózati csatlakozókábelt a dugaszolóaljzatból, hogy a csatlakozódugónál fogja meg.
- Hagyja lefolyni az esetleges kondenzvízmaradékokat.

Ha nem használja a készüléket, tartsa be a következő tárolási feltételeket:

- A készüléket csak 4 m<sup>2</sup>-nél nagyobb alapterületű helyiségben tárolja.
- Csak olyan helyiségekben tartsa a készüléket, amelyekben nincs gyújtóforrás (pl. nyílt láng, bekapcsolt gázkészülék vagy elektromos fűtőkészülék).
- A készüléket száraz és fagytól és hőségtől védett helyen tárolja.
- A készüléket álló helyzetben, portól és közvetlen napsugárzástól védett helyen tárolja.
- Óvja meg a készüléket szükség esetén egy burkolattal a por behatolása ellen.
- A készülék rongálódásának elkerülése érdekében ne helyezzen más készüléket vagy tárgyat a készülékre.

## Szerelés és üzembe helyezés

### Szállítási terjedelem

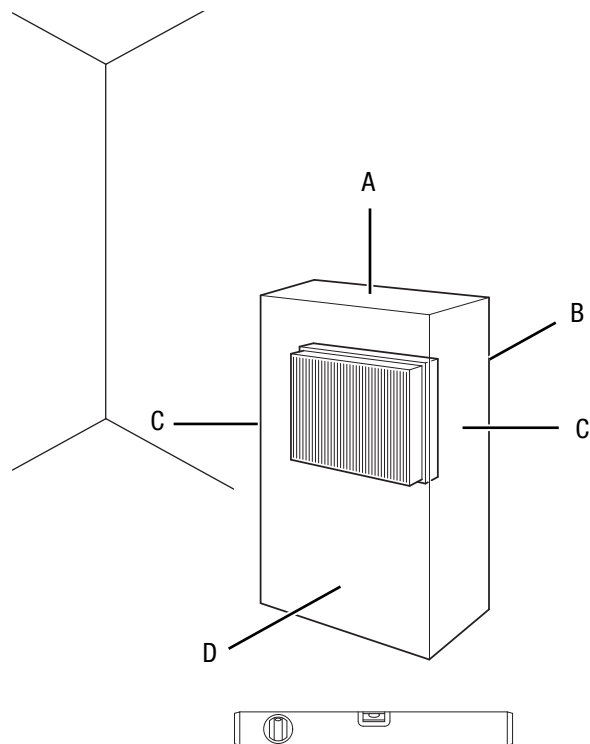
- 1 x készülék
- 1 x levegőszűrő
- 1 x útmutató

### Készülék kicsomagolása

1. Nyissa ki a karton és vegye ki a készüléket.
2. Távolítsa el a készülékről teljesen a csomagolást.
3. Tekerje teljesen le a hálózati kábelt. Ügyeljen arra, hogy a hálózati csatlakozókábel ne legyen sérült és ne sértse meg Ön se a letekerésnél.

### Üzembe helyezés

A készülék felállításakor tartsa be a minimális távolságot falaktól és tárgyaktól, a „Műszaki függelék” fejezet szerint.



- A készülék újbóli használatba vétele előtt vizsgálja át a hálózati kábel állapotát. Ha kétségei vannak a kábel kifogástalan állapotát illetően, hívja fel a vevőszolgálatot.
- Csak olyan helyiségekben állítsa fel a készüléket, amelyekben az esetleg kiszökött hűtőközeg nem gyűlhet össze.
- Csak olyan helyiségekben állítsa fel a készüléket, amelyekben nincs gyújtóforrás (pl. nyílt láng, bekapcsolt gázkészülék vagy elektromos fűtőkészülék).
- Állítsa fel a készüléket függőlegesen és stabilan teherbíró alapfelületen.

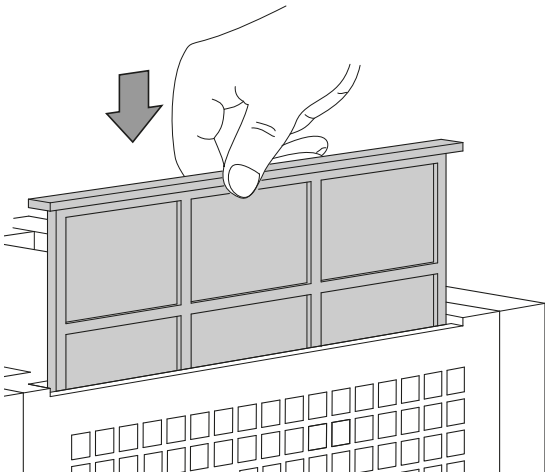
- Kerülje a botlásveszélyt a hálózati kábel, ill. további elektromos kábelek fektetésénél, különösen akkor, ha a készülék a helyiség közepén van felállítva. Használjon kábelhidakat.
- Győződjön meg arról, hogy a kábelhosszabbítók teljesen ki-, ill. le vannak tekerve.
- A készülék felállításakor tartson kellő távolságot a hőforrásoktól.
- Figyeljen arra, hogy függönyök vagy más tárgyak ne akadályozzák a levegő áramlását.
- A készülék felállításánál biztosítsa a készüléket egy, az előírásoknak megfelelő hibaáram-védőkészülékkel (FI-védőkapcsoló).

### Levegősűrő behelyezése

#### Utalás

Ne üzemeltesse a készüléket a levegőbeeresztő nyíláson levegősűrő behelyezése nélkül!  
Levegősűrő nélkül erősen elszennyeződik a készülék belseje, ezáltal csökkenhet a teljesítmény és a készülék rongálódhat.

- Győződjön meg bekapcsolás előtt arról, hogy a levegősűrő be van szerelve.



### A kondenzvíztartály behelyezése

- Bizonyosodjon meg arról, hogy az úszó a kondenzvíztartályban jól van behelyezve.
- Bizonyosodjon meg arról, hogy a kondenzvíztartály üres és jól van behelyezve.

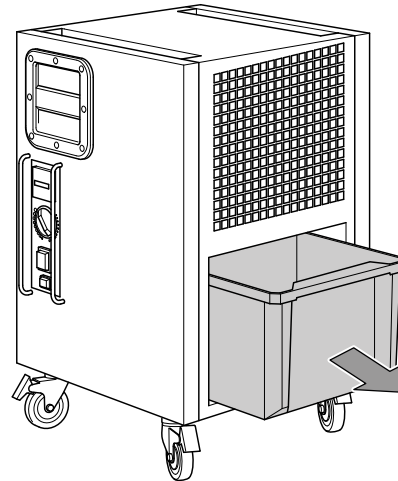
### A kondenzvíz-szivattyú felszerelése (opcionális)



#### Infó

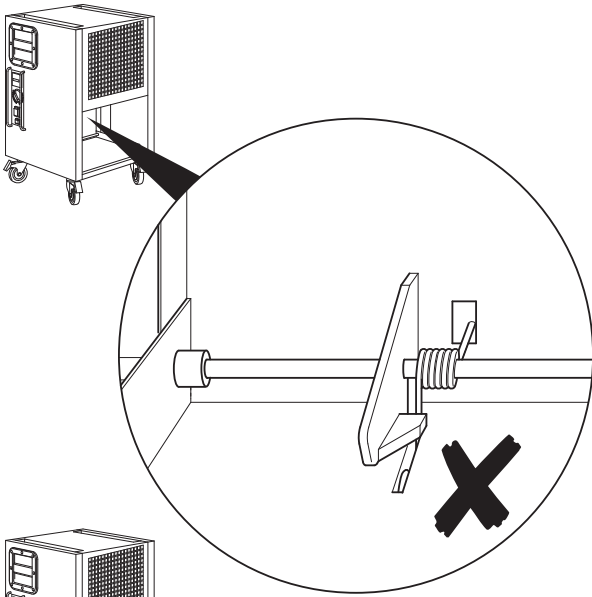
Ha a kondenzvíz-szivattyúval felszerelt készüléket a TTKwic interfészen keresztül a Qube-bal együtt működteti, a Qube legyen mindig bekapcsolva és üzemkész, hogy a szivattyú tovább működjön. Ha a Qube belső szivattyúja nem szállít, a Qube-ban összegyűlt kondenzvíz a szivótömlőkön át visszafolyhat a tartályból a padlóba.

1.

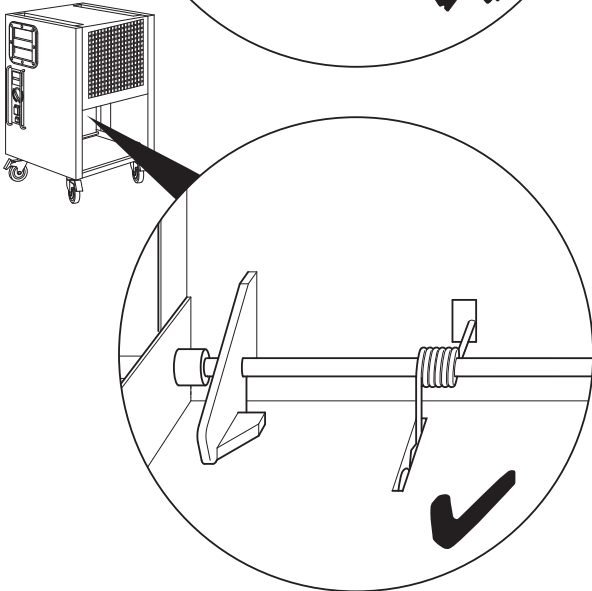
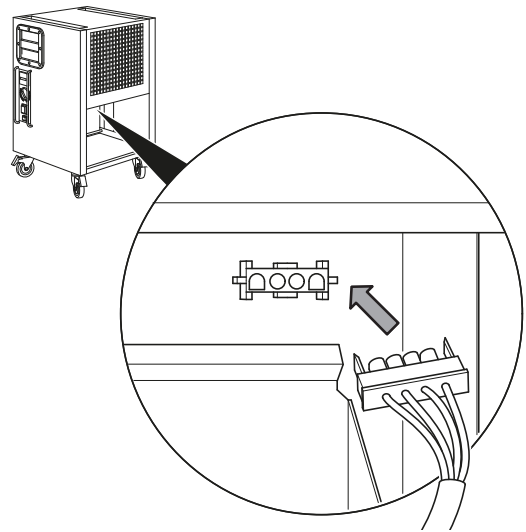




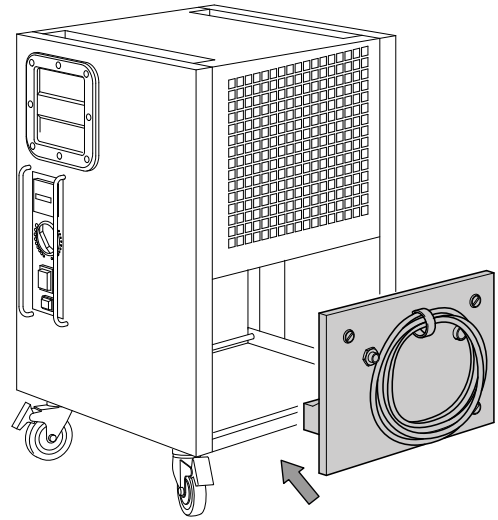
2.



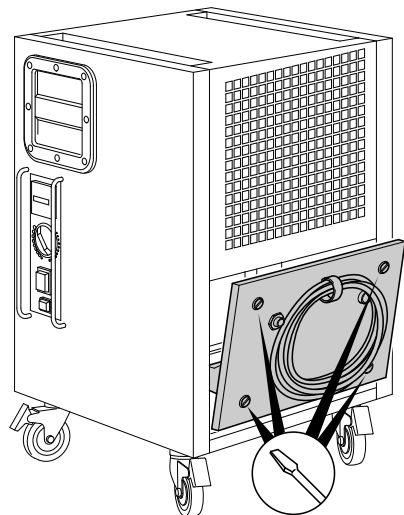
3.



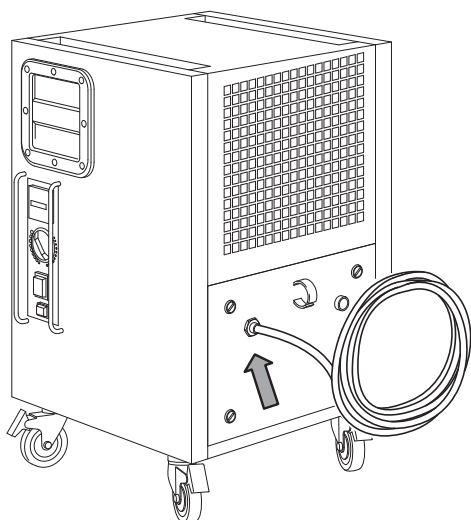
4.



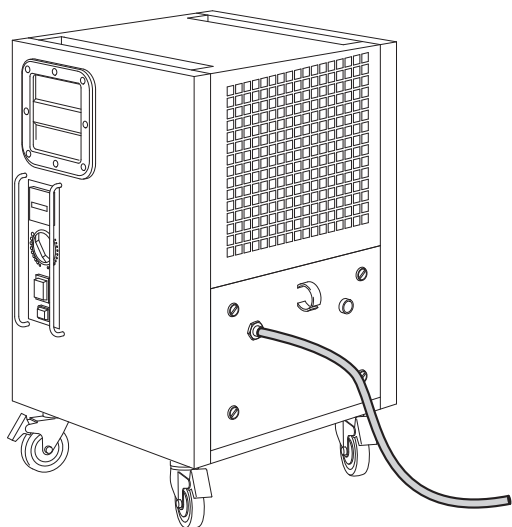
5.



6.



7.

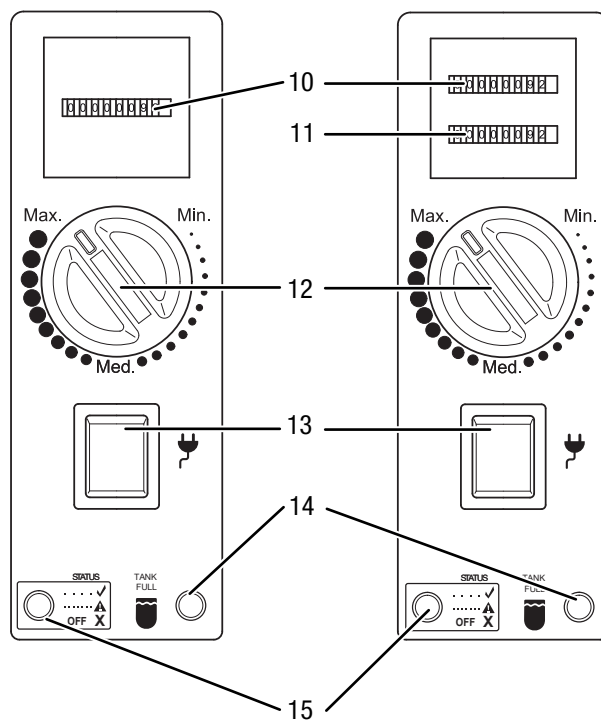


**A hálózati kábel csatlakoztatása**

- Dugja a hálózati csatlakozódugót szabályszerűen biztosított dugaszolóaljzatba.

**Kezelés**

**Kezelőfelület**



Sz.	Megnevezés	Jelentés
10	Üzemóra-számláló	Üzemóra kijelzés
11	Kilowattóra-mérő, MID-tanúsítással (opcionális)	Energiafogyasztás kijelzése
12	Forgókapcsoló	Relatív páratartalom kiválasztás
13	Hálózati kapcsoló	A készülék be- és kikapcsolása; Világít, ha a készülék be van kapcsolva
14	Kondenzvíztartály LED	Teli vagy helytelenül behelyezett kondenzvíztartálynál világít
15	Állapot LED	Világít és mutatja ezzel az üzemállapotot és hibajelzéseket (lásd "Hibák és zavarok" fejezetet).



**Figyelmeztetés villamos feszültségre**

Áramütés veszélye!

A készülék nem rendelkezik a nedves helyiségekben való használathoz szükséges védettségi osztállyal.

Áramütés veszélye áll fenn!

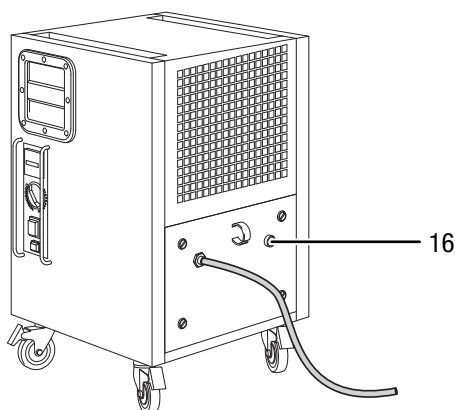
Ne használja soha a készüléket nedves helyiségekben (például mosókonyhában) és sohasem merítse vízbe!

A készülék opcionálisan duális számlálóval felszerelt kezelőelemmel kapható (lásd az ábrát jobbra fent). A duális számláló méri az üzemórát és az energiafogyasztást és MID (Measuring Instruments Directive - 2004/22/EK irányelv) szerinti tanúsítással rendelkezik. A kWh-kijelzés gyárilag hitelesítve van és elszámolási célra használható. Ehhez vegye fel a kapcsolatot a Trotec vevőszolgálatával.

Az *Állapot* LED (15) normál üzemben másodpercenként egyszer villog. Ha gyorsabban villogna vagy folyamatosan, ill. egyáltalán nem világítana, esetleg üzemzavar áll fenn, lásd a "Hibák és zavarok" fejezetet.

### Kondenzvízszivattyú (opcionális)

A készülék opcionálisan kondenzvíz-szivattyúval működtethető (lásd A kondenzvíz-szivattyú felszerelése fejezet (opcionális)). Ehhez vegye fel a kapcsolatot a Trotec vevőszolgálatával.



Sz.	Megnevezés	Jelentés
16	Kondenzvízszivattyú gomb	A kondenzvízszivattyú be- és kikapcsolása a maradékvíz-ürítéshez



#### Infó

Vegye figyelembe, hogy a készülék minden bekapcsolás után, vagy a kondenzvíztartály behelyezése után csak 3 - 5 perc múlva működőképes.

### A készülék bekapcsolása

1. Bizonyosodjon meg arról, hogy a kondenzvíztartály üres és jól van behelyezve. Máskülönben nem működik a készülék!
2. Dugja a hálózati csatlakozódugót szabályszerűen biztosított dugaszolóaljzatba.
3. Kapcsolja be a készüléket a hálózati kapcsolóval (13).
4. Győződjön meg róla, hogy a hálózati kapcsoló (13) világít.
5. Ellenőrizze, hogy a *Kondenzvíztartály* LED (14) kialudt-e. Ellenkező esetben ürítse ki a kondenzvíztartályt.
6. Szabályozza be a helyiség páratartalmát a forgókapcsolóval (12).

### Állandó üzem üzemmód

Állandó üzemben a készülék folyamatosan és a páratartalomtól függetlenül párátlanítja a levegőt. Állandó üzem indításához állítsa a forgókapcsolót (12) maximumra.

### Automatikus jégtelenítés

Ha a helyiség-hőmérséklet 11 °C-nál alacsonyabb, az elpárologtató eljegesedik a párátlanítás alatt. A készülék ekkor automatikus jégtelenítést hajt végre. A jégtelenítés időtartama változó.

- Ne kapcsolja ki a készüléket az automatikus jégtelenítés alatt. Ne húzza ki a hálózati csatlakozódugót az aljzatból.

### Hőmérséklet-határolás (túlmelegedés elleni védelem)

A készülék hőmérséklet-határolással van felszerelve. Így védi pl. a kompresszort túlmelegedéstől.

- Felső hőmérséklet-határ: +35 °C +/- 2 °C
- Alsó hőmérséklet-határ: -3 °C +/- 2 °C

Ha a környezeti hőmérséklet felfelé vagy lefelé átlépi ezeket a határokat, a készülék automatikusan kikapcsolja a kompresszort és csupán a ventilátor működik tovább. Ez a tulajdonsága védi a készüléket túlterheléstől, mivel magas hőmérsékleteken és magas páratartalomnál a készülék extrém igénybevételnek van kitéve. Ezenfelül a szárítás ilyen magas hőmérsékleteknél már nem gazdaságos és ráadásul veszélyezteti a szárítandó helyiség berendezési tárgyait. Kérjük, vegye figyelembe, hogy a lekapcsolás -2 °C bekapcsolási hiszterézissel működik.

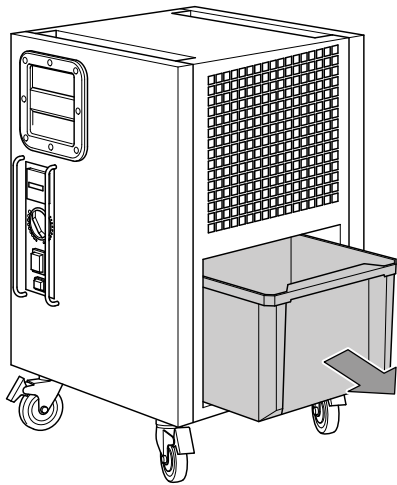


#### Infó

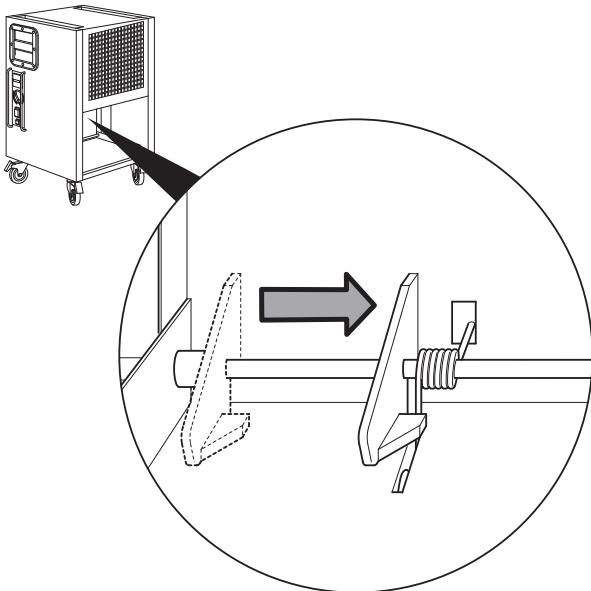
A kompresszor mindig késleltetve indul. Ez a kompresszor védelmére szolgál és növeli élettartamát. Ha kiveszi a kondenzvíztartályt a készülékből és ürítés után visszateszi, akkor kb. 3 perc késleltetéssel kapcsol be újra. Ez a késleltetés opcionális higrosztátos üzemmódban is aktív. Ha a helyiség páratartalma az előválasztó kapcsoló beállítása fölé emelkedik, a kompresszor csak késleltetve kapcsol be újra. A ventilátor a kompresszortól függetlenül mindig tovább működik. Csak akkor kapcsol ki, ha kiveszi a kondenzvíztartályt.

**Üzemelés tömlővel a kondenzátumcsatlakozón**

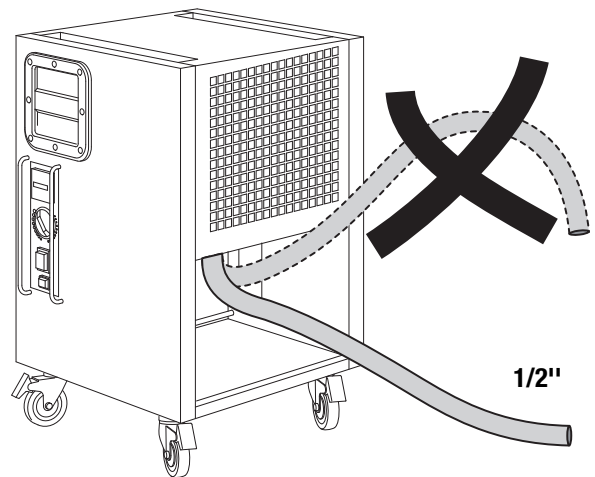
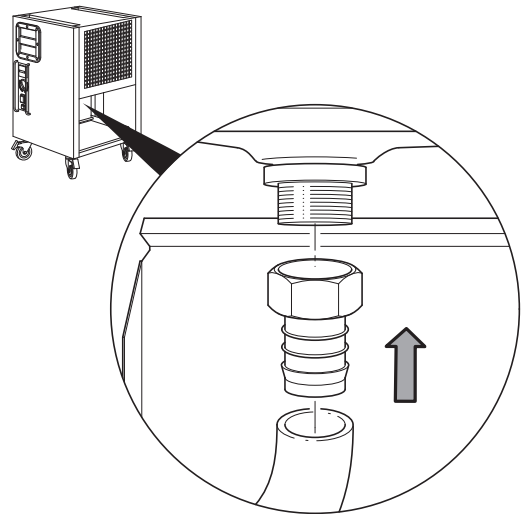
1.



2.



3.



**Üzemen kívül helyezés**



**Figyelmeztetés villamos feszültségre**

Ne érintse meg a hálózati csatlakozódugót nedves vagy vizes kézzel.

- Kapcsolja ki a készüléket.
- Úgy húzza ki a hálózati csatlakozókábelt a dugaszolóaljzathoz, hogy a csatlakozódugónál fogja meg.
- Üritse ki adott esetben a kondenzvíztartályt.
- Tisztítsa meg a készüléket a "Karbantartás" fejezet szerint.
- Tárolja a készüléket a „Szállítás és tárolás” fejezet szerint.

## Utánrendelhető tartozékok



### Figyelmeztetés

Csak a használati utasításban megadott tartozékokat és kiegészítő készülékeket használja.

A használati utasításban megadottaktól eltérő munkaszámok vagy más tartozékok használata sérülésveszélyt jelenthet.

Megnevezés	Cikkszám
TTK 125 S levegőszűrő	7.160.000.006
Kondenzvízszivattyú külső védőtakaró	6.100.003.030
	6.100.003.101

## Hibák és zavarok

A készülék kifogástalan működését a gyártás alatt többször ellenőriztük. Ha ennek ellenére működési zavarok lépnének fel, vizsgálja át a készüléket a következő felsorolás szerint.

### A készülék nem indul el:

- Ellenőrizze a hálózati csatlakozást.
- Ellenőrizze, hogy sérült-e a hálózati kábel és a csatlakozódugó.
- Ellenőrizze a helyi hálózati biztosítékot.
- Ellenőrizze a szintet a kondenzvíztartályban és adott esetben ürítse ki. A *Kondenzvíztartály* LED-nek (14) nem szabad kigyulladnia.
- Ellenőrizze a helyiség hőmérsékletét. Vegye figyelembe a készülék megengedett munkatartományát a műszaki adatok szerint.
- Ellenőrizze, hogy elszennyeződött-e az úszó a kondenzvíztartályban. Szükség esetén tisztítsa meg a kondenzvíztartályt. Az úszónak mozgathatónak kell lennie.

### A készülék működik, de nem képződik kondenzátum:

- Ellenőrizze, hogy elszennyeződött-e az úszó a kondenzvíztartályban. Szükség esetén tisztítsa meg a kondenzvíztartályt. Az úszónak mozgathatónak kell lennie.
- Ellenőrizze a helyiség hőmérsékletét. Vegye figyelembe a készülék megengedett munkatartományát a műszaki adatok szerint.
- Győződjön meg arról, hogy a helyiség relatív páratartalma megfelel a műszaki adatoknak.
- Ellenőrizze, hogy elszennyeződött-e a levegőszűrő. Szükség esetén tisztítsa ki, ill. cserélje ki a levegőszűrőt.
- Ellenőrizze kívülről a kondenzátort, hogy elszennyeződött-e (lásd "Karbantartás" fejezet). Tisztítsa meg a szennyezett kondenzátort egy szaküzemmel vagy a Trotec-kel.

- A készülék adott esetben automatikus jégtelenítést hajt végre. Automatikus jégtelenítés közben nem működik a párátlanítás.

### A készülék hangos, ill. vibrál:

- Ellenőrizze, hogy a készülék függőlegesen és stabilan áll.

### Kondenzvíz folyik ki:

- Ellenőrizze a készülék tömítettségét.

### A kompresszor nem indul:

- Ellenőrizze a helyiség hőmérsékletét. Vegye figyelembe a készülék megengedett munkatartományát a műszaki adatok szerint.
- Ellenőrizze, hogy kioldott-e a kompresszor túlmelegedésvédelme. Válassza le a készüléket az áramhálózatról és hagyja kb. 10 percig lehűlni, mielőtt újra az áramhálózatra csatlakoztatja.
- A készülék adott esetben automatikus jégtelenítést hajt végre. Automatikus jégtelenítés közben nem működik a párátlanítás.

### A készülék nagyon meleg, hangos, ill. veszít a teljesítményéből:

- Ellenőrizze, hogy elszennyeződött-e a levegőbeengedés és a levegőszűrő. Távolítsa el a külső szennyeződések.
- Ellenőrizze kívülről a készüléket, hogy elszennyeződött-e (lásd "Karbantartás" fejezet). Tisztítsa meg a készülék elszennyeződött belsejét egy hűtő- és klímatechnikai szaküzemmel vagy a Trotec-kel.

### Utalás

Várjon legalább 3 percet minden karbantartási és javítási munka után. Csak utána kapcsolja be újra a készüléket.

### A készülék nem működik az ellenőrzések után kifogástalanul?

Lépjön kapcsolatba az ügyfélszolgálatl. Vigye a készüléket adott esetben javításra egy hűtő- és klímatechnikai szaküzembe, vagy a Trotechez.

**Hibakódok**

Az *Állapot* LED (15) működés közben a következő állapotokat mutathatja:

Hibaüzenet	Jelentés	Elhárítás
Másodpercenként 1-szer kigyullad	normál üzem	Elhárítás nem szükséges
Másodpercenként 5-ször kigyullad	A hőmérséklet a határ fölött vagy alatt van.	A hőmérséklet mindig a működési hőmérséklet határon belül legyen, lásd Műszaki adatok.
	A páratartalom elérte a kapcsolási pontot.	A készülék újra kikapcsol, ha a páratartalom elérte a beállított értéket.
Folyamatos világítás Nem világít	Általános probléma áll fenn.	Kérjük, lépjen kapcsolatba az ügyfélszolgálattal.



## Karbantartás

## Karbantartási időközök

Karbantartási és ápolási időközök	minden üzembe helyezés előtt	szükség esetén	legalább 2 hetenként	legalább 4 hetenként	legalább 6 hónaponként	legalább évenként
Beszívó- és kifújónyílások vizsgálata szennyeződésre, idegen testekre, esetleges tisztítás	X			X		
Külső tisztítás		X				X
Készülék belseje szennyeződésének vizuális vizsgálat		X				X
Levegőszűrő vizsgálata szennyeződésre, idegen testekre, esetleges tisztítás, ill. csere	X		X			
Levegőszűrő kicserélése					X	
Sérülések vizsgálata	X					
Rögzítőcsavarok ellenőrzése		X				X
Próbaüzem						X
A kondenzvíztartály és/vagy a leeresztőtömlő leürítése		X				

## Karbantartási és ápolási jegyzőkönyv

Készüléktípus: .....

Készülékszám: .....

Karbantartási és ápolási időközök	1	2	3	4	5	6	7	8	9	10	11	12	13	14	15	16
Beszívó- és kifújónyílások vizsgálata szennyeződésre, idegen testekre, esetleges tisztítás																
Külső tisztítás																
Készülék belseje szennyeződésének vizuális vizsgálat																
Levegőszűrő vizsgálata szennyeződésre, idegen testekre, esetleges tisztítás, ill. csere																
Levegőszűrő kicserélése																
Sérülések vizsgálata																
Rögzítőcsavarok ellenőrzése																
Próbaüzem																
A kondenzvíztartály és/vagy a leeresztőtömlő leürítése																
Megjegyzések																

1. Dátum: .....	2. Dátum: .....	3. Dátum: .....	4. Dátum: .....
Aláírás: .....	Aláírás: .....	Aláírás: .....	Aláírás: .....
5. Dátum: .....	6. Dátum: .....	7. Dátum: .....	8. Dátum: .....
Aláírás: .....	Aláírás: .....	Aláírás: .....	Aláírás: .....
9. Dátum: .....	10. Dátum: .....	11. Dátum: .....	12. Dátum: .....
Aláírás: .....	Aláírás: .....	Aláírás: .....	Aláírás: .....
13. Dátum: .....	14. Dátum: .....	15. Dátum: .....	16. Dátum: .....
Aláírás: .....	Aláírás: .....	Aláírás: .....	Aláírás: .....

## Karbantartást megelőző tevékenységek



### Figyelmeztetés villamos feszültségre

Ne érintse meg a hálózati csatlakozódugót nedves vagy vizes kézzel.

- Kapcsolja ki a készüléket.
- Úgy húzza ki a hálózati csatlakozókábelt a dugaszolóaljzattól, hogy a csatlakozódugónál fogja meg.



### Figyelmeztetés villamos feszültségre

**Csak meghatalmazott szaküzemek vagy a Trotec végezhetnek el olyan tevékenységet, amelyhez a készülék felnyitása szükséges.**

## Motorműködtető kondenzátor

### Utalás

**10.000 üzemóra után cserélni kell a motorműködtető kondenzátort!**

## Hűtőközegkör



### Veszély

#### Propán (R290) természetes hűtőközeg!

H220 – Rendkívül tűzveszélyes gáz.

H280 – Nyomás alatt lévő gázt tartalmaz; hő hatására robbanhat.

P210 – Hőtől, forró felületektől, szikrától, nyílt lángtól, valamint más gyújtóforrásoktól távol tartandó. Nem szabad dohányozni.

P377 – Égő szivárgó gáz: Csak akkor szabad a tüzet oltani, ha a szivárgás biztonságosan megszüntethető.

P410+P403 – Napfénytől védendő. Jól szellőző helyen tárolandó.

- A teljes hűtőközegkör karbantartást nem igénylő, hermetikusan zárt rendszer és csak hűtő- és klímatechnikai szaküzemek vagy a Trotec végezhet rajta karbantartást, ill. javítást.

## Biztonsági jelölések és táblák a készüléken

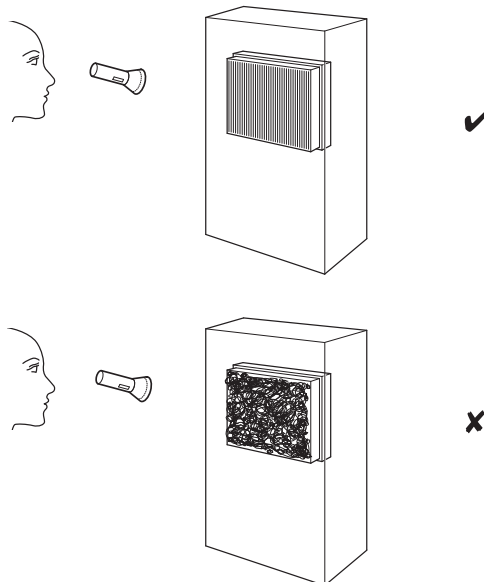
Rendszeresen ellenőrizze a készüléken lévő biztonsági jelöléseket és táblákat. Az olvashatatlan biztonsági jelöléseket cserélje ki!

## A ház tisztítása

Tisztítsa meg a házat egy megnedvesített, puha, nem szálazó kendővel. Ügyeljen arra, hogy ne hatoljon be nedvesség a készülékházba. Ügyeljen arra, hogy villamos alkatrészeket ne érhesse nedvesség. A kendő nedvesítéséhez ne használjon agresszív tisztítószeret, például tisztítósprayket, oldószereket, alkoholtartalmú tisztítószeret vagy súrolószereket.

## Készülék belseje szennyeződésének vizuális vizsgálat

1. Vegye ki a levegőszűrőt.
2. Világítsa be egy zseblámpával a készülék nyílásaiba.
3. Ellenőrizze, hogy elszennyeződött-e a készülék belseje.
4. Ha tömör porréteget ismer fel, tisztítsa ki a készülék belsejét egy hűtő- és klímatechnikai szaküzemmel, vagy a Trotec-kel.
5. Helyezze ismét be a levegőszűrőt.



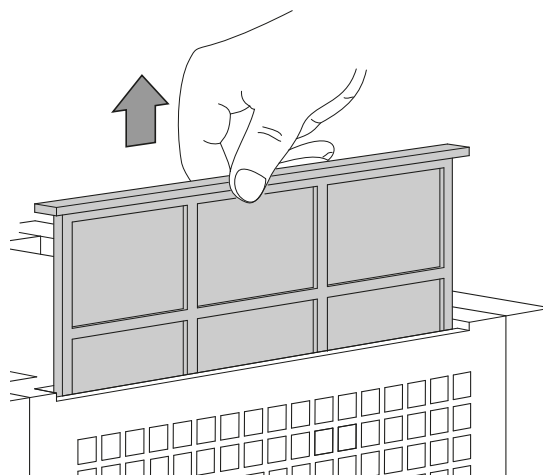
## Levegőszűrő tisztítása

### Utalás

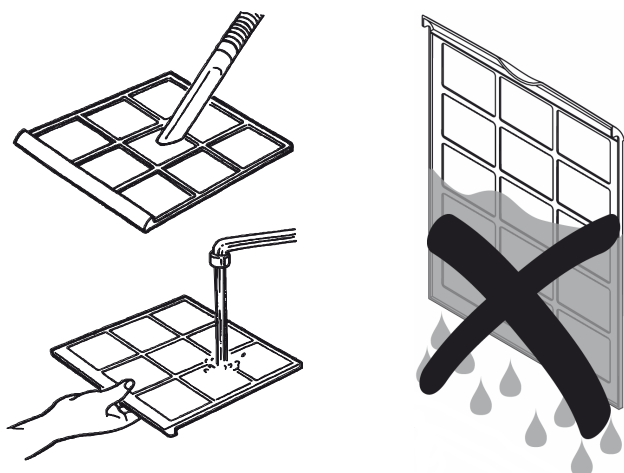
Győződjön meg arról, hogy a levegőszűrő nem elhasznált és nem is sérült. A levegőszűrő szélei és sarkai nem lehetnek deformáltak és lekerekedettek. Bizonyosodjon meg a levegőszűrő újbóli behelyezése előtt arról, hogy az sértetlen és száraz!

A levegőszűrőt szennyeződés esetén tisztítani kell. Ez pl. csökkent teljesítményben nyilvánul meg (lásd "Hibák és zavarok" fejezetet).

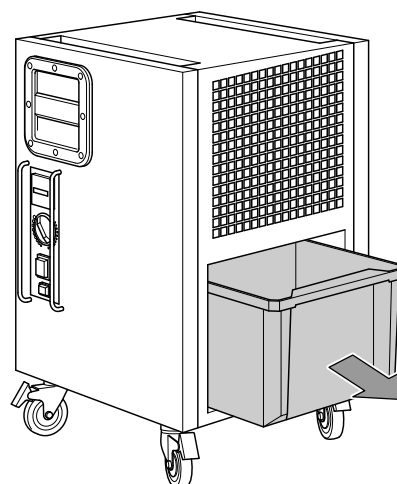
1. Vegye ki a levegőszűrőt a készülékből.



2. Tisztítsa meg a szűrőt puha, nem szárazó, enyhén nedves kendővel. Ha a szűrő erősen szennyezett, semleges tisztítószerrel kevert meleg vízzel tisztítsa.

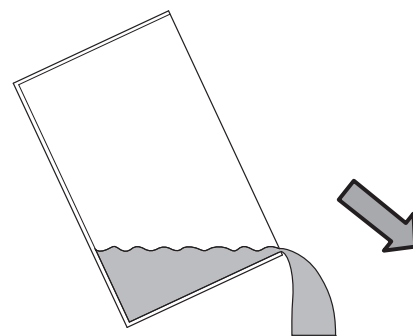


2.



3.

3. Hagyja teljesen megszáradni a szűrőt. Ne rakja be a nedves állapotban a szűrőt a készülékbe!  
4. Helyezze be a levegőszűrőt ismét a készülékbe.



4.

### Kondenzvíztartály ürítése

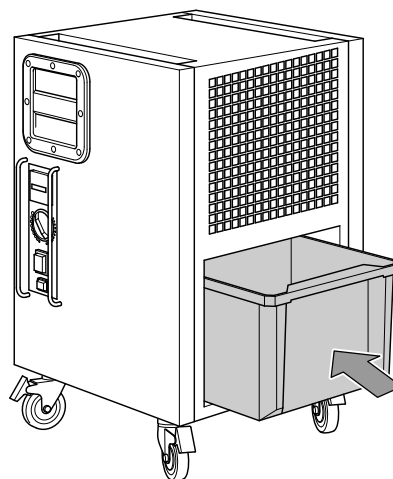
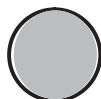


#### Infó

A kompresszor mindig késleltetve indul. Ez a kompresszor védelmére szolgál és növeli élettartamát. Ha kiveszi a kondenzvíztartályt a készülékből és ürítés után visszateszi, akkor kb. 3 perc késleltetéssel kapcsol be újra. Ez a késleltetés opcionális higrosztátos üzemmódban is aktív. Ha a helyiség páratartalma az előválasztó kapcsoló beállítása fölé emelkedik, a kompresszor csak késleltetve kapcsol be újra. A ventilátor a kompresszortól függetlenül mindig tovább működik. Csak akkor kapcsol ki, ha kiveszi a kondenzvíztartályt.

1.

TANK  
FULL



Ha a kondenzvíztartály megtelt vagy nincs rendesen behelyezve, világít a *Kondenzvíztartály* LED (14). A kompresszor és a ventilátor kikapcsol.

### Tevékenységek a karbantartás után

Ha szeretné tovább használni a készüléket:

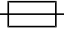
- Csatlakoztassa újra a készüléket úgy, hogy a hálózati dugót dugaszolja a hálózati dugaszoló aljzatba.

Ha a készüléket hosszabb ideig nem használja:

- Tárolja a készüléket a „Szállítás és tárolás” fejezet szerint.

### Műszaki függelék

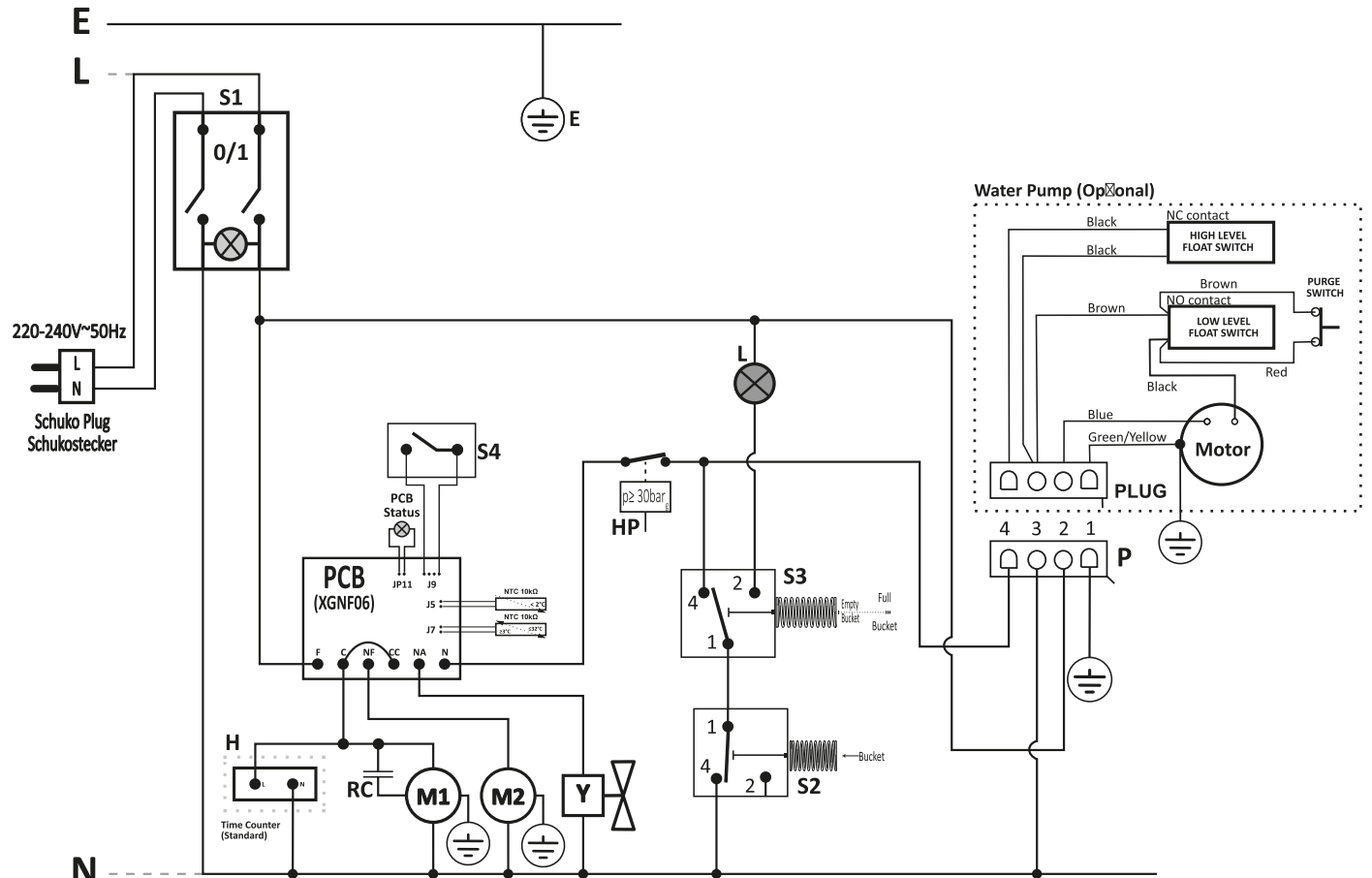
#### Műszaki adatok

Paraméter	Érték
<b>Modell</b>	<b>TTK 125 S</b>
Párátlanító teljesítmény max.	32 l / 24 h
Munkatartomány (hőmérséklet)	5 °C - 32 °C
Relatív páratartalom, munkatartomány	50 % - 90 % rH
Megengedett nyomás, max.	3,0 MPa
Nyomás beszívó oldal	0,6 MPa
Nyomás kilépő oldal	2,1 MPa
Levegő-térfogatáram	250 m <sup>3</sup> /h
Hálózati csatlakozás	220 - 240 V / 50 Hz
Teljesítményfelvétel max.	0,5 kW
Névleges áram	2,3A
Biztosíték 	-
Védettség	IPX0
Víztartály befogadóképesség	6 l
Hűtőközeg	R290
Hűtőközeg mennyisége	150 g
GWP tényező	3
CO <sub>2</sub> -egyenérték	0,00045 t
Hangnyomásszint, LpA (1 m; DIN 45635-01-KL3 szerint)	52 dB(A)
Méreték (hosszúság x szélesség x magasság)	375 x 345 x 603 mm
Min. távolság falaktól és tárgyaktól	A: fent: 50 cm B: hátul: 50 cm C: oldalt: 50 cm D: elöl: 50 cm
Súly	26 kg

## Kapcsolási rajz

### Üzemóra-számlálással

Wiring diagram with tank present & full tank & condensates pump & pressure switch resetting the PCB  
 With the LED in JP11, the ambient temperature monitoring probe is active and in this mode a 3 min. delay is set during startup  
 Hour counter just counting the compressor operation time

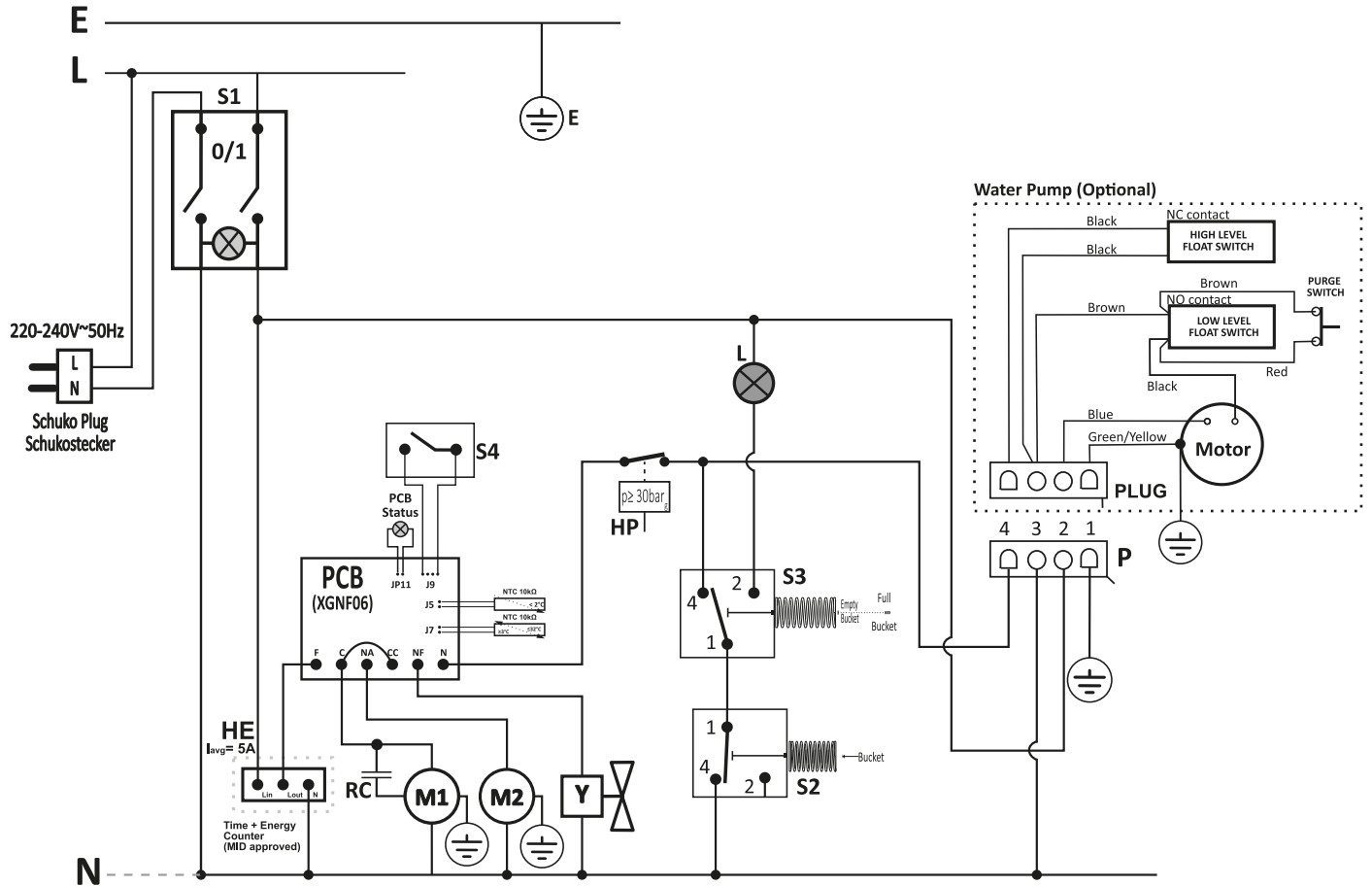


- E - Earthing / Erdung
- N - Common Line / Gemeinsame
- L - Line / Außenleiter
- S1 - On-Off Switch / Geräteschalter 0/1
- S2 - Micro switch (Tank Presence) / Mikroschalter Wippe Vollstand (Tank Präsenz)
- S3 - Micro Switch (Tank Full) / Mikroschalter Wippe Vollstand (Behälter voll)
- S4 - Humidistat / Hygrostat
- L - Red lamp (Tank full) / Signalleuchte " rot " (Behälter voll)
- M1 - Compressor / Kompressor
- M2 - Fan motor / Lüftermotor
- Y - Two Way Valve / Abtau-Magnetventil
- RC - Running Capacitor / Motorbetriebskondensator
- H - Time Counter (Standard) / Zeit Zähler (Standard)
- P - Water Pump Socket / Wasserpumpe Stockdose
- HP - High pressure switch / Hochdruckschalter

**NOTE:** Wiring is prepared to connect both Time Counter as well as Time & Energy Counter

Üzemóra-számlálóval és MID-számlálóval

Wiring diagram with tank present & full tank & condensates pump & pressure switch resetting the PCB  
 With the LED in JP11, the ambient temperature monitoring probe is active and in this mode a 3 min. delay is set during startup  
 Counter counting energy and time downstream the main switch



- E - Earthing / Erdung
- N - Common Line / Gemeinsame
- L - Line / Außenleiter
- S1 - On-Off Switch / Geräteschalter 0/1
- S2 - Micro switch (Tank Presence) / Mikroschalter Wippe Vollstand (Tank Präsenz)
- S3 - Micro Switch (Tank Full) / Mikroschalter Wippe Vollstand (Behälter voll)
- S4 - Humidistat / Hygrostat
- L - Red lamp (Tank Presence) / Signalleuchte "rot" (Tank Präsenz)
- M1 - Compressor / Kompressor
- M2 - Fan motor / Lüftermotor
- Y - Two Way Valve / Abtau-Magnetventil
- RC - Running Capacitor / Motorbetriebskondensator
- HE - Time + Energy Counter (Optional) / Zeit + Energie Zähler (Zusätzliche)
- P - Water Pump Socket / Wasserpumpe Stockdose
- HP - High pressure switch / Hochdruckschalter

**NOTE: Wiring is prepared to connect both Time Counter as well as Time & Energy Counter**

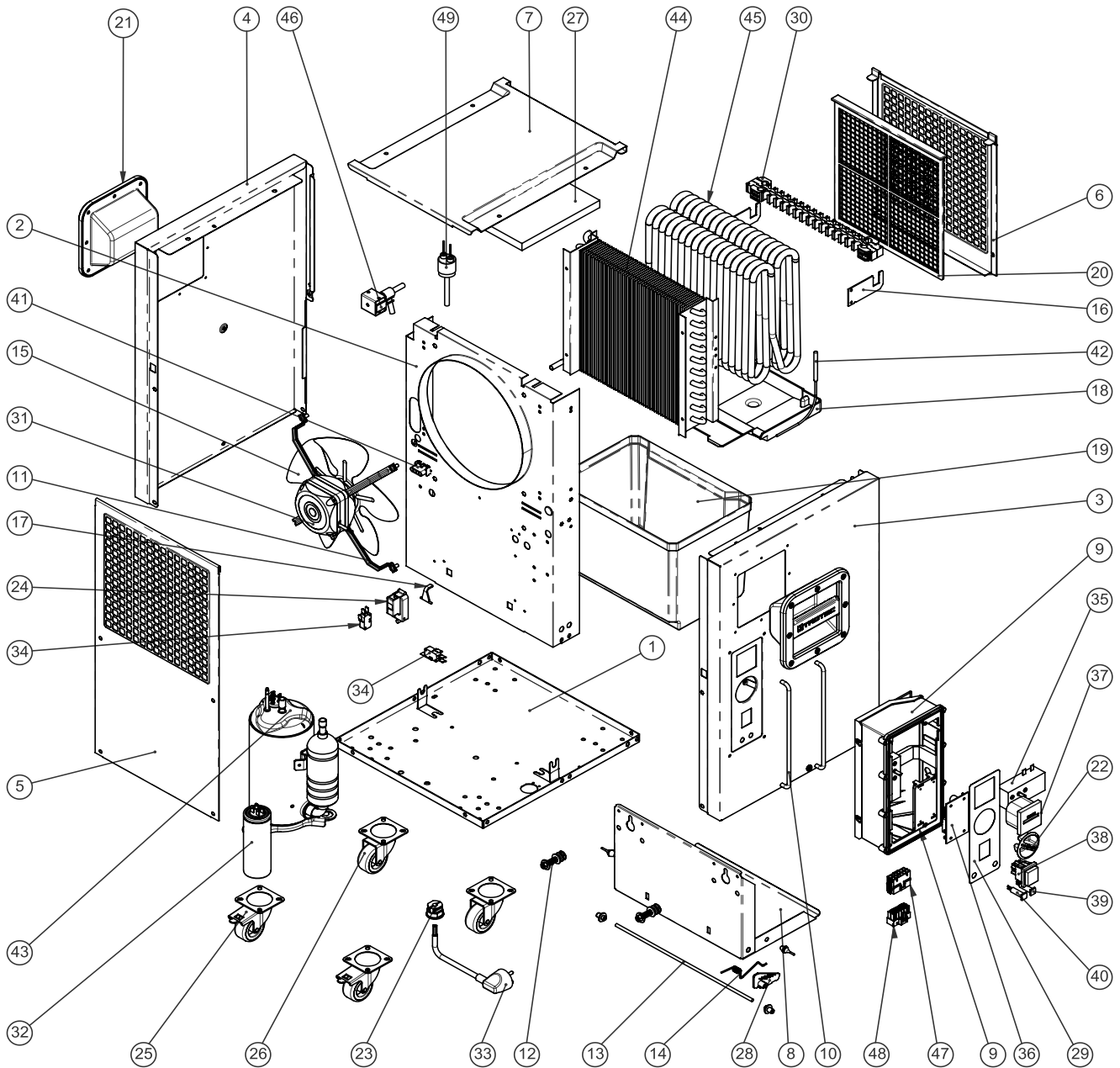


Robbantott rajz



Infó

Az alkatrészek pozíciószámai különböznek a szerkezeti egységeknek a használati utasításban használt pozíciószámaiktól.



**TTK 125 S alkatrészlista**

<b>Sz.</b>	<b>Alkatrész</b>	<b>Sz.</b>	<b>Alkatrész</b>	<b>Sz.</b>	<b>Alkatrész</b>
1	Baseplate	18	Condensates water pan	35	Humidistat
2	Main frame	19	Water tank	36	Electronic controller
3	Control's side panel	20	Air filter	37	Hour counter
4	Left panel	21	Plastic grip	38	Main switch
5	Air outlet grille	22	Humidistat knob	39	Full water tank lamp
6	Air inlet grille	23	Cable gland	40	Electronic controller status LED
7	Top panel	24	Full water tank switch housing	41	Condensates pump socket
8	Water tank baseplate	25	Spinning castor with brake	42	Defrost sensor
9	Control's box	26	Spinning castor without brake	43	Compressor
10	Control's protection bars	27	Insulating plate	44	Finned condensing coil
11	Fan motor brackets	28	Buckets dummy	45	Aluminium tubular evaporating coil
12	Full water tank system	29	Control panel sticker	46	Defrost valve coil
13	Water tank baseplate shaft	30	Evaporating coil bracket	47	Control's box internal wiring
14	Water tank detection lever	31	Fan motor	48	Unit's internal wiring
15	Fan blade	32	Running capacitor	49	Pressure switch
16	Evaporating coil supports	33	Power supply cable		
17	Full water tank actuating pin	34	Water tank detection switch		

## Ártalmatlanítás

A csomagolóanyagokat mindig környezetvédelmi szempontból megfelelő módon és az ártalmatlanításra vonatkozó, érvényes, helyi előírások szerint ártalmatlanítsa.



Az áthúzott szemétdör-jelkép egy elektromos vagy elektronikus készüléken a 2012/19/EU irányelvből származik. Azt fejezi ki, hogy használati idejének végén nem szabad ezt a készüléket a háztartási hulladékba dobni. Az Ön közelében gyűjtőhelyek állnak rendelkezésre használt elektromos és elektronikus készülékek ingyenes leadásához. A címeket a városi, ill. helyi önkormányzattól tudhatja meg. Sok EU-országra vonatkozóan a <https://hub.trotec.com/?id=45090> weboldalon is tájékozódhat további leadási lehetőségekről. Egyébként szíveskedjen az országában berendezések hulladékainak hasznosítására hivatalosan engedélyezett helyhez fordulni.

Elektromos és elektronikus készülékhulladékok szelektív gyűjtésének az a célja, hogy lehetővé tegye a készülékhulladékok anyagainak, ill. a hulladékok más formában történő hasznosítását, továbbá elkerüljük a környezetre és az emberi egészségre ható negatív következményeket az esetleg a készülékekben lévő veszélyes anyagok ártalmatlanítása során.

A készülékben lévő propán hűtőközeget csak megfelelő tanúsítvánnyal rendelkező cégekkel, szakszerűen ártalmatlanítsa, a nemzeti törvényeknek megfelelően (Európai Hulladék Katalógus: 160504).

## Megfelelőségi nyilatkozat

Az eredeti megfelelőségi nyilatkozat fordítása a gépekről szóló 2006/42/EK irányelv II. melléklet 1. rész A szakasza értelmében

Mi, a Trotec GmbH kizárólagos felelősséggel kijelentjük, hogy a lent nevezett termék fejlesztése, tervezése és gyártása a gépekről szóló EK-irányelv követelményeivel összhangban történt az irányelv 2006/42/EK változata szerint.

**Termékmodell / termék:** TTK 125 S

**Terméktípus:** páráltanító

**Induló gyártási év:** 2022

### Vonatkozó EU-irányelvek:

- 2011/65/EU
- 2012/19/EU
- 2014/30/EU
- 2015/863/EU

### Alkalmazott harmonizált szabványok:

- EN 60335-1:2012/A15:2021
- EN 60335-2-40:2003
- EN 60335-2-40:2003/A1:2006
- EN 60335-2-40:2003/A2:2009
- EN 60335-2-40:2003/A11:2004
- EN 60335-2-40:2003/A12:2005
- EN 60335-2-40:2003/A13:2012
- EN 60335-2-40:2003/AC:2006
- EN 60335-2-40:2003/AC:2010
- EN 60335-2-40:2003/AC:2013
- EN 61000-3-3:2013

### Alkalmazott nemzeti szabványok és műszaki előírások:

- EN IEC 55014-1:2021
- EN IEC 55014-2:2021
- IEC 60335-2-40:2018
- EN IEC 61000-3-2:2019
- EN IEC 61000-3-2:2019/A1:2021
- EN 60335-1:2012/A1:2019
- EN 60335-1:2012/A2:2019
- EN 60335-1:2012/A14:2019
- EN 61000-3-3:2013/A1:2019
- IEC 60335-1:2010
- IEC 60335-1:2010/A1:2013/A2:2016
- IEC 61000-3-2:2018
- IEC 61000-3-2:2018/A1:2020
- IEC 61000-3-3:2013
- IEC 61000-3-3:2013/A1:2017
- IEC 61000-3-3:2013/A2:2021

### Gyártó és a műszaki dokumentációért felelős neve:

Trotec GmbH

Grebbeener Straße 7, D-52525 Heinsberg

Telefon: +49 2452 962-400

E-mail: [info@trotec.de](mailto:info@trotec.de)

A kiállítás helye és dátuma:

Heinsberg, 16.09.2022



Joachim Ludwig, ügyvezető

Trotec GmbH

Grebener Str. 7  
D-52525 Heinsberg

☎ +49 2452 962-400

☎ +49 2452 962-200

✉ [info@trotec.com](mailto:info@trotec.com)

[www.trotec.com](http://www.trotec.com)