

# NO

OVERSETTELSE AV DEN  
ORIGINALE  
DRIFTSVEILEDNINGEN  
LUFTAVFUKTER



## Innholdsfortegnelse

Merknader til bruksanvisningen.....	2
Sikkerhet.....	2
Informasjon angående apparatet .....	5
Transport og lagring.....	6
Montering og igangsetting.....	7
Betjening.....	9
Tilbehør som kan etterbestilles .....	11
Feil og forstyrrelser .....	11
Vedlikehold .....	13
Teknisk vedlegg.....	16
Deponering.....	21
Samsvarserklæring .....	21

## Merknader til bruksanvisningen

### Symboler



#### Fare

Dette symbolet viser til at det er fare for personers liv og helse forbundet med ekstremt brennbar gass.



#### Advarsel mot elektrisk spenning

Dette symbolet viser til at det er fare for personers liv og helse forbundet med elektrisk spenning.



#### Advarsel

Signalordet betegner en fare med middels risikograd som kan føre til dødsfall eller alvorlige personskader hvis den ikke unngås.



#### Forsiktig

Signalordet betegner en fare med lav risikograd som kan føre til lette eller middels personskader hvis den ikke unngås.

#### Instruks

Signalordet viser til viktig informasjon (f.eks. materielle skader), men ikke farer.



#### Info

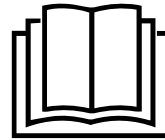
Henvisninger med dette symbolet hjelper deg å utføre oppgavene dine på en rask og sikker måte.



### Følg bruksanvisningen

Henvisninger med dette symbolet betyr at du må ta hensyn til bruksanvisningen.

Du kan laste ned den aktuelle versjonen av bruksanvisningen med følgende lenke:



TTK 125 S



<https://hub.trotec.com/?id=39716>

## Sikkerhet

**Les nøye igjennom denne anvisningen før igangsetting/ bruk av apparatet og oppbevar anvisningen i umiddelbar nærhet av stedet der apparatet brukes.**



### Advarsel

**Les alle sikkerhetsanvisninger og instruks.**

Dersom sikkerhetsanvisninger og anvisninger ikke overholdes, kan dette medføre elektrisk støt, brann og/ eller alvorlige skader.

**Ta vare på alle sikkerhetsanvisninger og anvisninger for fremtidig bruk.**

- Innenfor rammen av de europeiske standardkravene (EN 60335-1):  
Dette apparatet kan benyttes av barn fra 8 år og oppover, samt personer med reduserte fysiske, sensoriske eller mentale evner, eller manglende erfaring og kunnskap. En forutsetning er at de er under tilsyn, eller har fått opplæring i sikker bruk av apparatet og forstår farene som kan oppstå ved bruken av dette. Barn skal ikke leke med apparatet. Rengjøring og vedlikehold skal ikke utføres av barn uten tilsyn.
- Innenfor rammen av de internasjonale standardkravene (EN 60335-1):  
Dette apparatet er ikke beregnet for bruk av personer (inkludert barn) med reduserte fysiske, sensoriske eller mentale evner, eller manglende erfaring og kunnskap. Unntak kan gjøres dersom de er under tilsyn av en person som er ansvarlig for deres sikkerhet, eller dersom de har blitt instruert av denne personen, i hvordan enheten skal brukes. Barn bør være under tilsyn for å sikre at de ikke leker med apparatet. Barn skal være under oppsikt for å sikre at de ikke leker med apparatet.
- Ikke bruk apparatet i eksplosjonsfarlige rom eller områder og still det ikke opp i slike omgivelser.
- Ikke bruk apparatet i aggressiv atmosfære.
- Plasser apparatet stående og stabilt på et trygt underlag.

- La apparatet tørke etter fuktig rengjøring. Ikke benytt apparatet når det er vått.
- Apparatet må ikke brukes eller betjenes med fuktige eller våte hender.
- Ikke utsett apparatet for direkte vannstråling.
- Ikke dekk apparatet til under drift.
- Ikke sitt på apparatet.
- Apparatet er ikke et leketøy. Hold barn og husdyr unna.
- Se til enheten fra tid til annen under drift.
- Kontroller apparatet, tilbehør og tilkoblede deler for mulige skader før hver bruk. Ikke benytt defekte apparater eller deler.
- Påse at alle elektriske ledninger som befinner seg utenfor apparatet, er beskyttet mot skader (f.eks. fra dyr). Ikke bruk apparatet dersom strømledninger eller støpselet er skadet!
- Strømtilkoblingen må stemme overens med opplysningene i det tekniske vedlegget.
- Sett nettstøpselet inn i en forskriftsmessig jordet stikkontakt.
- Ta hensyn til apparatets effekt, ledningslengden og bruksformålet når du velger skjøteledning. Skjøteledningen må vikles helt ut. Unngå elektrisk overbelastning.
- Ikke bruk apparatet dersom du oppdager skader på stikkontakt og kabler.  
Hvis strømledningen til dette apparatet blir skadet, må den skiftes ut av produsenten eller dennes kundeservice eller en lignende kvalifisert person for å unngå farer.  
Defekte strømledninger kan utgjøre en alvorlig helsefare!
- Hold i støpselet, ikke ledningen, når du kobler apparatet fra strømmettet. Husk å koble apparatet fra strømmettet før du utfører vedlikehold, pleie eller reparasjoner.
- Slå av apparatet og trekk støpselet ut av strømuttaket når du ikke bruker apparatet.
- Ved oppstilling av apparatet må man ta hensyn til minimumsavstandene til vegger og gjenstander samt lager- og driftsbetingelsene iht. det tekniske vedlegget.
- Påse at både luftinntak og luftutløp er fri.
- Påse at inntakssiden alltid er fri for smuss og løse gjenstander.
- Stikk aldri gjenstander eller legemsdeler inn i apparatet.
- Ikke fjern noen sikkerhetsmerker, klistremerker eller etiketter fra apparatet. Hold alle sikkerhetsmerker, klistremerker og etiketter i lesbar stand.
- Apparatet må kun transporteres i stående posisjon og med tom kondensbeholder eller kondensslange.
- Før lagring eller transport må alt kondensvann tømmes. Ikke drikk det. Det er helsefarlig!

- Bruk kun originale reservedeler. Ellers har du ingen garanti for feilfri og sikker drift.



### Sikkerhetsanvisninger for apparater med antennelig kjølemiddel

- Plasser apparatet kun i rom der kjølemidler som eventuelt lekker ut, ikke kan samle seg opp. I rom uten ventilasjon der apparatet installeres, drives eller lagres, må være konstruert på en slik måte at eventuelle kjølemidler som lekker ut, ikke kumuleres. På denne måten kan du forhindre brann- og eksplosjonsfare som oppstår ved at kjølemidler antennes grunnet tenning av elektroovner, komfyrer eller andre antennelseskilder.
- Plasser apparatet kun i rom der det ikke finnes tenningskilder (f.eks. åpen ild, gassdrevne apparater i drift eller et elektrisk varmeapparat).
- Vær oppmerksom på at kjølemiddelet er luktfritt.
- Installer apparatet på en måte som samsvarer med nasjonale lover og forskrifter.
- Overhold lokale forskrifter.
- Følg nasjonale gassforskrifter.
- Apparatet TTK 125 S skal kun installeres, brukes og lagres i rom som er større enn 4 m<sup>2</sup>.
- Oppbevar apparatet slik at det ikke kan oppstå mekaniske skader.
- Vær oppmerksom på at tilkoblede rørledninger ikke skal inneholde antennelseskilder.
- R290 er et kjølemiddel som samsvarer med europeiske miljøforskrifter. Komponentene i kjølekretsen må ikke perforeres.
- Ta hensyn til apparatets maksimale påfyllingsnivå for kjølemiddel iht. de tekniske spesifikasjonene.
- Ikke bor gjennom eller svi.
- Ikke bruk andre midler enn de som er anbefalt av produsenten for å akselerere avrimingsprosessen.
- Alle personer som arbeider med kjølemiddelkretsløpet skal være autorisert av en industri-akkreditert instans og kunne fremvise bevis på kompetanse i sikker omgang med kjølemidler med en metode som er anerkjent innen industrien.
- Service må kun utføres i henhold til produsentens anvisninger. Dersom vedlikehold og reparasjoner krever hjelp fra flere personer, skal arbeidet kontinuerlig overvåkes av en person som har fått opplæring i omgang med brennbare kjølemidler.
- Hele kjølemiddelkretsløpet er et vedlikeholdsfritt, hermetisk lukket system, og skal kun vedlikeholdes eller repareres av et fagverksted for kulde- og klimateknikk eller Trotec.

## Riktig bruk

Apparatet må kun brukes til tørking og avfukking av romluft. De tekniske dataene må overholdes.

Forskriftsmessig bruk innebærer:

- luftavfukking og tørking av:
  - Oppholds-, sove- og kjellerrom
  - Fritidsboliger, campingvogner
- kontinuerlig tørking av:
  - lagre, arkiver, laboratorier, garasjer
  - Garderober osv.

## Forutsigbar feil bruk

- Ikke still apparatet på vått eller oversvømt underlag.
- Ikke legg gjenstander, som f.eks. klær, på apparatet.
- Ikke bruk apparatet utendørs.
- Dette apparatet skal ikke brukes i våtrom (f.eks. i vaskerom).
- Ikke hold apparatet under vann.
- Ikke foreta byggetekniske endringer eller på- eller ombygging av apparatet på egen hånd.
- Annen bruk enn riktig bruk regnes som sannsynlig og forutsigbar feil bruk.

## Personalkvalifikasjoner

Personene som bruker dette apparatet, må:

- være bevisst angående farene som kan oppstå ved arbeid med elektriske apparater i fuktig omgivelse.
- ha lest og forstått bruksanvisningen og spesielt kapittelet om sikkerhet.

Vedlikeholdsoppgaver som krever at apparatet åpnes skal kun utføres av fagverksteder for kjøle- og klimateknikk eller av Trotec.

## Sikkerhetsmerking og skilt på apparatet

### Instruks

Ikke fjern noen sikkerhetsmerker, klistremerker eller etiketter fra apparatet. Hold alle sikkerhetsmerker, klistremerker og etiketter i lesbar stand.

Følgende sikkerhetsmerking og skilt er festet på apparatet:

### WARNING • WARNUNG • ATTENTION

**DE** Das Gerät muss in einem Raum mit einer Grundfläche größer als 4 m<sup>2</sup> aufgestellt, betrieben und gelagert werden.

**EN** Appliance shall be installed, operated and stored in a room with floor area larger than 4 m<sup>2</sup>.

**FR** L'appareil doit être installé, utilisé et entreposé dans une pièce avec une surface supérieure à 4 m<sup>2</sup>.



Følgende merknad finnes på tysk, engelsk og fransk på apparatet.

### ADVARSEL

Apparatet må oppstille, drives og lagres i rom med grunnflate større enn 4 m<sup>2</sup>.



### Følg bruksanvisningen

Dette symbolet gjør oppmerksom på at du må følge bruksanvisningen.



### Følg reparasjonsanvisningen

Kassering, vedlikehold og reparasjoner på kjølemiddelkretsløpet må kun utføres av kvalifiserte personer og i henhold til produsentens anvisninger. Reparasjonsanvisninger fra produsenten fås på forespørsel.

Følgende merknad finnes på tysk og engelsk på apparatet.

### OBS:

Apparatet starter først etter 3-5 minutter.

## Resterende farer



### Fare

#### Naturlig kjølemiddel propan (R290)!

H220 – ekstremt antennelig gass.

H280 – inneholder gass under trykk; kan eksplodere ved oppvarming.

P210 – hold avstand til varme, varme overflater, gnister, åpen ild samt andre tenningskilder. Ikke røyk.

P377 – brann grunnet gass som strømmer ut: Ikke slukk før lekkasjen kan tettes uten at det oppstår fare.

P410+P403 – beskyttes mot sollys og oppbevares på et sted med god ventilasjon.



### Advarsel mot elektrisk spenning

Arbeid på de elektriske komponentene må kun utføres av et autorisert fagfirma!



### Advarsel mot elektrisk spenning

Fare for elektrisk støt!

Apparatet har ikke tilsvarende beskyttelsesgrad for bruk i våtrom.

Det er fare for elektrisk støt!

Ikke bruk apparatet i våtrom (f.eks. vaskerom).

Apparatet skal ikke dypes i vann!



### Advarsel mot elektrisk spenning

Før alt arbeid på apparatet må man trekke støpselet ut av strømuttaket!

Ikke ta på støpselet med fuktige eller våte hender.

Hold alltid i støpselet når du trekker ut kontakten.



### Advarsel

Det kan utgå farer fra dette apparatet hvis det brukes på feil måte av personer som ikke er opplært i bruken av apparatet. Ta hensyn til personalkvalifikasjonene!



### Advarsel

Apparatet er ikke et leketøy og må oppbevares utilgjengelig for barn.



### Advarsel

Kvelningsfare!

Ikke la emballasjen ligge strødd rundt. Den kan være et farlig leketøy for barn.

### Instruks

Ikke bruk apparatet uten at luftfilteret er satt inn ved luftinntaket!

Uten luftfilter blir apparatets indre deler tilsmusset, noe som kan redusere effekten og føre til skader på apparatet.

## Instruks

Før drift med kondensbeholderen må du alltid forsikre deg om at kondensbeholderen sitter som den skal!

Hvis kondensbeholderen ikke sitter som den skal eller er tatt ut, slås apparatet **ikke** av.

## Adferd i nødstilfeller

1. Slå av apparatet.
2. Koble apparatet fra strømmen: Hold alltid i støpselet når du trekker ut kontakten.
3. Et defekt apparat må ikke kobles til strømuttak.

## Informasjon angående apparatet

### Beskrivelse av apparatet

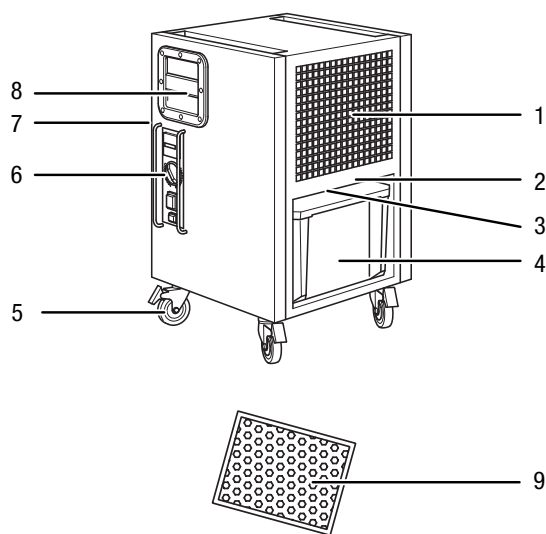
Ved hjelp av kondenseringsprinsippet sørger apparatet for en automatisk luftavfukting i rommet.

Ventilatoren suger den fuktige romluften inn i luftinntaket via luftfilteret, fordampere og kondensatoren bak. På den kalde fordampere avkjøles romluften til under duggpunktet. Vanddampen som er i luften setter seg som kondens hhv. rim på fordampere lamellene. I kondensatoren varmes den avfuktede, nedkjølte luften noe opp før den blåses ut igjen. Den behandlede, tørkede luften blander seg med romluften. På grunn av den kontinuerlige romluftsirkulasjonen gjennom apparatet reduseres luftfuktigheten i oppstillingsrommet.

Avhengig av lufttemperaturen og den relative luftfuktigheten drypper det kondenserte vannet jevnt, eller kun under de periodiske avrimingsfasene, gjennom de integrerte avløpsstussene ned i kondensbeholderen under dem. Denne er utstyrt med en flottør for beregning av påfyllingsnivået.

Om ønskelig kan det kondenserte vannet føres ut ved hjelp av en slange fra på kondensattilkoblingen.

## Presentasjon av apparatet



Nr.	Betegnelse
1	Luftinntak
2	Tilkobling for kondenspumpe (ekstrautstyr)
3	Slangetilkobling for kondensstappeslange
4	Kondensbeholder
5	Transporthjul
6	Kontrollpanel
7	Luftutløp
8	Bærehåndtak
9	Luftfilter

## Transport og lagring

### Instruks

Hvis apparatet lagres eller transporteres feil, kan det bli skadet.

Ta hensyn til informasjonen om transport og lagring av apparatet.

### Transport

Vær oppmerksom på at det ev. finnes ekstra transportforskrifter apparater med brennbare kjølemidler. Plassering av utstyr og det maksimale antallet apparatdelene som kan transporteres samtidig, finner du i de gjeldende transportforskriftene.

Apparatet er utstyrt med transporthjul for å gjøre transport enklere.

Ta hensyn til følgende instruksjoner **før** hver transport:

- Slå av apparatet.
- Hold alltid i støpselet når du trekker ut kontakten.
- Tøm resten av kondensvannet ut av apparatet og kondensutløpsslangen (se kapittelet Vedlikehold).
- Ikke bruk strømledningen som trekksnor.
- Rull apparatet kun på stabile og jevne overflater.

Ta hensyn til følgende informasjoner **etter** hver transport:

- Still apparatet i stående posisjon når transporten er avsluttet.

### Lagring

Ta hensyn til følgende instruksjoner **før** hver lagring:

- Tøm resten av kondensvannet ut av apparatet og kondensutløpsslangen (se kapittelet Vedlikehold).
- Hold alltid i støpselet når du trekker ut kontakten.
- Tøm eventuelle rester av kondensvann.

Når apparatet ikke er i bruk, må følgende lagerbetingelser overholdes:

- Apparatet skal kun lagres i rom som er større enn 4 m<sup>2</sup>.
- Oppbevar apparatet kun i rom der det ikke finnes tenningskilder (f.eks. åpen ild, gassdrevne apparater i drift eller et elektrisk varmeapparat).
- Lagre apparatet slik at det er beskyttet mot frost og varme.
- Oppbevar apparatet stående på et sted som er beskyttet mot støv og direkte sollys.
- Bruk ev. et trekk som beskytter mot at støv trenger inn i apparatet.
- Ikke plasser andre apparater eller gjenstander på apparatet for å unngå skader på apparatet.



## Montering og igangsetting

### Leveringsomfang

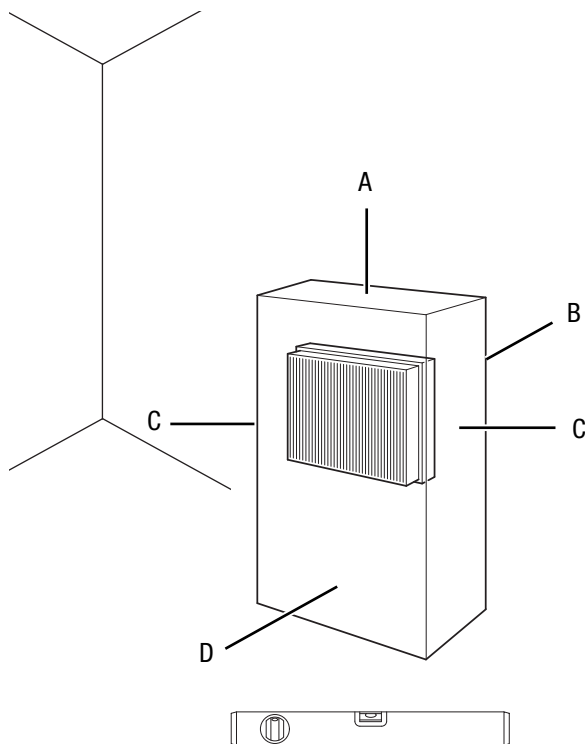
- 1 x apparat
- 1 x luftfilter
- 1 x anvisning

### Pakk ut apparatet

1. Åpne kartongen og ta ut apparatet.
2. Fjern emballasjen helt fra apparatet.
3. Vikle strømledningen helt ut. Forsikre deg om at strømledningen ikke er skadet. Sørg for at du ikke påfører den skader når du vikler den ut.

### Igangsetting

Ta hensyn til minimumsavstanden til vegger og gjenstander iht. kapittelet Teknisk vedlegg når du stiller opp apparatet.



- Før apparatet tas i bruk igjen, må tilstanden på nettledningen kontrolleres. Hvis du er i tvil om ledningen er i god stand, må du ta kontakt med kundeservice.
- Plasser apparatet kun i rom der kjølemidler som eventuelt lekker ut, ikke kan samle seg opp.
- Plasser apparatet kun i rom der det ikke finnes tenningskilder (f.eks. åpen ild, gassdrevne apparater i drift eller et elektrisk varmeapparat).
- Plasser apparatet stående og stabilt på et trygt underlag.
- Unngå snublesteder når strømledningen legges hhv. andre strømledninger, særlig hvis apparatet plasseres midt i rommet. Bruk kabelbroer.

- Forsikre deg om at skjøteledningene er rullet helt ut eller inn.
- Overhold tilstrekkelig avstand til varmekilder når apparatet stilles opp.
- Pass på at gardiner og andre gjenstander ikke forhindrer luftstrømmen.
- Sikre apparatet iht. forskriftene angående feilstrømsverneinnretninger (jordfeilbryter) under oppstilling.

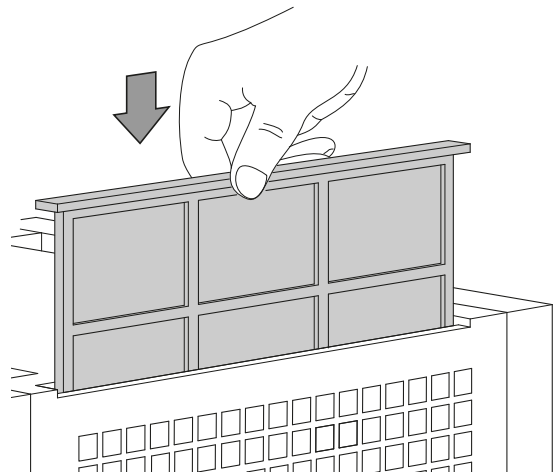
### Sette inn luftfilter

#### Instruks

Ikke bruk apparatet uten at luftfilteret er satt inn ved luftinntaket!

Uten luftfilter blir apparatets indre deler tilsmusset, noe som kan redusere effekten og føre til skader på apparatet.

- Forsikre deg om at luftfilteret er installert før du slår på apparatet.



### Sette inn kondensbeholderen

- Sørg for at flottøren i kondensbeholderen er satt inn riktig.
- Forsikre deg om at kondensbeholderen er tom og at den er satt inn riktig.

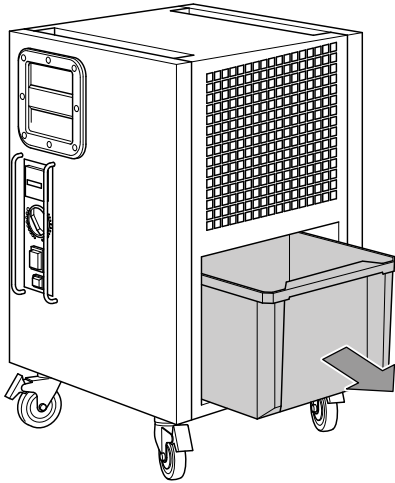
### Installasjon av kondenspumpen (valgfritt)



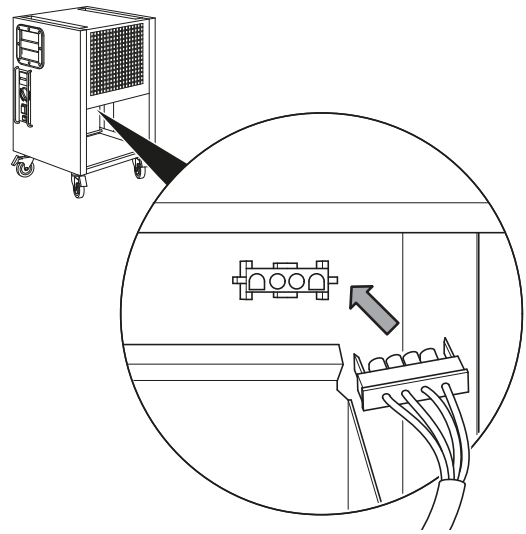
#### Info

Hvis apparatet brukes med kondenspumpe via TTKwic-grensesnittet sammen med Qube, må Qube alltid være koblet inn og driftsklar, slik at pumpen arbeider videre. Hvis den interne pumpen til Qube ikke transporterer noe, kan den oppsamlede kondensen gå gjennom sugeslangene igjen fra beholderen tilbake til bunnen.

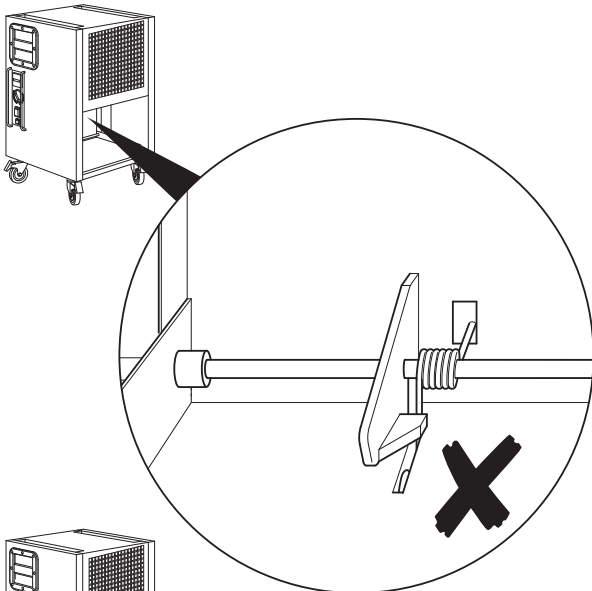
1.



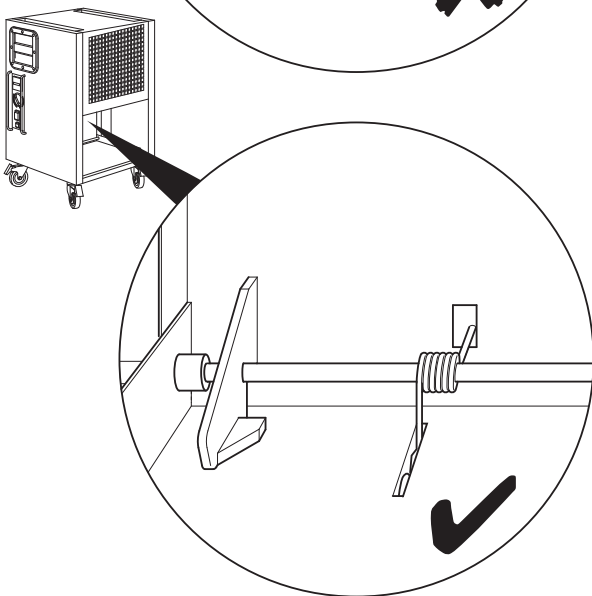
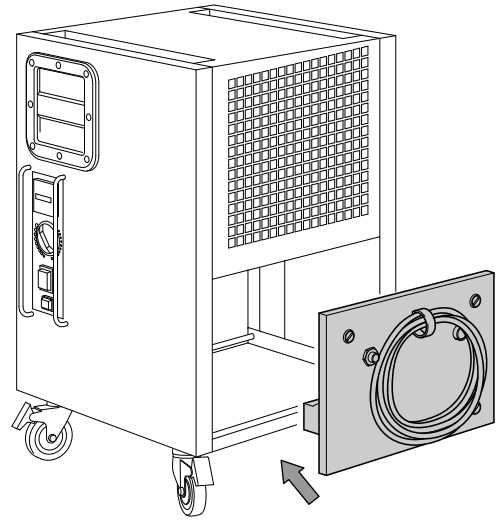
3.



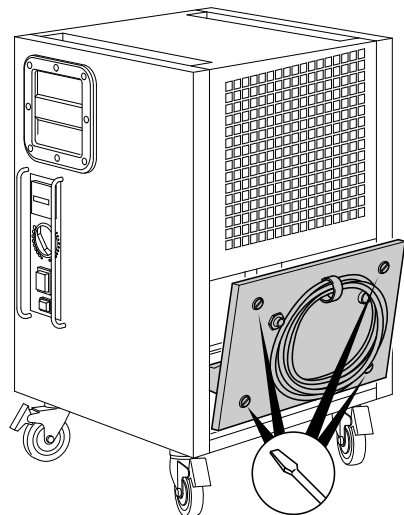
2.



4.

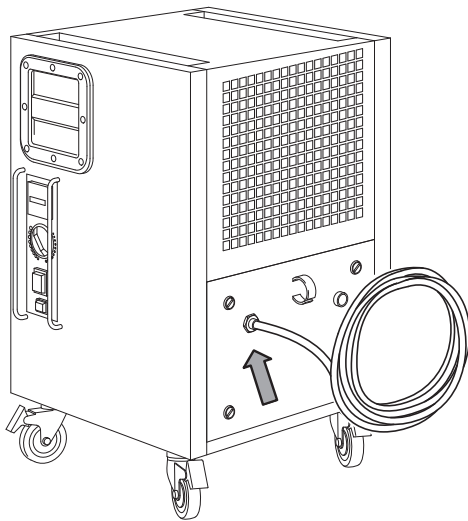


5.

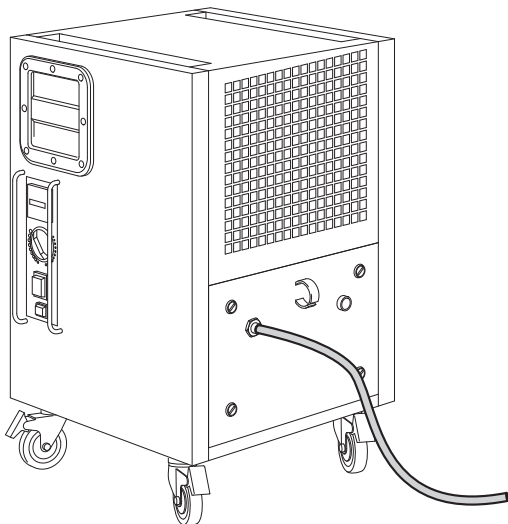




6.



7.

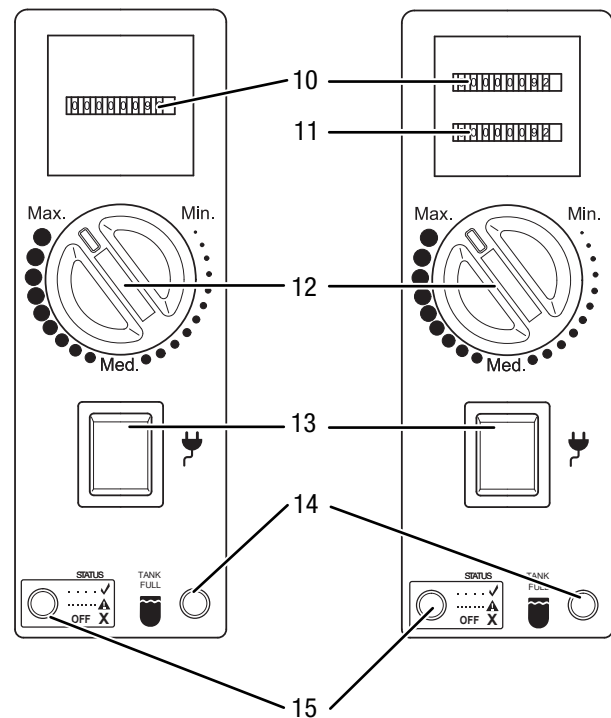


### Koble til nettleddingen

- Sett strømstøpselet inn i en forskriftsmessig jordnet stikkontakt.

## Betjening

### Kontrollpanel



Nr.	Betegnelse	Betydning
10	Driftstimeteller	Indikator for antall driftstimer
11	kWh-teller, MID-sertifisert (ekstra utstyr)	Indikator for strømforbruk
12	Dreiebryter	Utvalg relativ luftfuktighet i rommet
13	Nettbryter	Slå apparatet på og av; lyser når apparatet er slått på
14	LED-lampe kondensbeholder	Lyser når kondensbeholderen er full eller satt inn på feil måte
15	LED-lampe Status	Indikerer driftsstatus og feilmeldinger (se kapittel Feil og funksjonsfeil)



### Advarsel mot elektrisk spenning

Fare for elektrisk støt!

Apparatet har ikke tilsvarende beskyttelsesgrad for bruk i våtrom.

Det er fare for elektrisk støt!

Ikke bruk apparatet i våtrom (f.eks. bad og vaskerom).

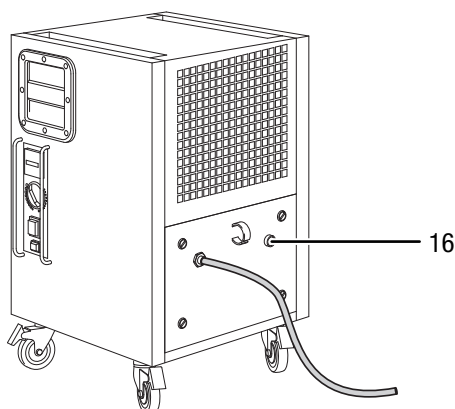
Apparatet skal ikke dyppes i vann!

Apparatet kan være utstyrt med et betjeningselement med dualteller (se illustrasjonen oppe til høyre). Dualtelleren registrerer driftstimene og energiforbruket og er sertifisert iht. MID (Measuring Instruments Directive - MID-direktivet 2004/22/EF). kWh-indikatoren er konfigurert fra fabrikken og kan brukes til oppgjør. Ta kontakt med din Trotec kundeservice.

LED-en *Status* (15) blinker en gang i sekundet i normal drift. Hvis den blinker raskere, eller lyser permanent eller ikke i det hele tatt, foreligger det eventuelt en feil, se kapitlet Feil og forstyrrelser.

### Kondenspumpe (ekstrautstyr)

Apparatet kan eventuelt drives med en kondenspumpe (se kapittel Installasjon av kondenspumpen (valgfritt)). Ta kontakt med din Trotec kundeservice.



Nr.	Betegnelse	Betydning
16	Bryter kondenspumpe	Slå kondenspumpen på og av for å tømme ut restvannet



#### Info

Vær oppmerksom på at apparatet bruker tre til fem minutter på å fungere etter hver påkobling, eller etter at kondensbeholderen er satt inn.

### Slå på apparatet

1. Forsikre deg om at kondensbeholderen er tom og at den er satt inn riktig. Hvis ikke fungerer ikke apparatet!
2. Sett strømstøpselet inn i en forskriftsmessig jordet stikkontakt.
3. Slå apparatet på med nettbryteren (13).
4. Sørg for at nettbryteren (13) lyser.
5. Kontroller om LED-en *Kondensbeholder* (14) er slukket. Hvis ikke, må du tømme kondensbeholderen.
6. Reguler romluftfuktigheten ved hjelp av dreiebryteren (12).

### Driftsmodus Kontinuerlig drift

I kontinuerlig drift avfukter apparatet luften hele tiden, uavhengig av luftfuktigheten. For å starte kontinuerlig drift, må du stille dreiebryteren (12) på Max.

### Automatisk avriming

Hvis romtemperaturen er på under 11 °C rimer fordampere under avfuktingen. Apparatet gjennomfører da en automatisk avriming. Varigheten for avrimingen varierer.

- Ikke slå av apparatet under den automatiske avrimingen. Ikke ta nettstøpselet ut av stikkontakten.

### Temperaturbegrensning (overopphetingsvern)

Apparatet er utstyrt med en temperaturbegrensning. Slik er f.eks. kompressoren beskyttet mot overoppheting.

- Øvre temperaturlgrense: +35 °C +/- 2 °C
- Nedre temperaturlgrense: -3 °C +/- 2 °C

Hvis omgivelsestemperaturen over- eller underskrider disse grenseverdiene, kobler apparatet automatisk ut kompressoren og lar bare viften gå videre. Denne egenskapen beskytter apparatet mot overbelastning, siden apparatet utsettes for stor belastning ved høye temperaturer og høy luftfuktighet. Dessuten er det ikke lenger økonomisk å tørke ved så høye temperaturer, og det medfører farer for inventaret i rommet som skal tørkes. Merk at utkoblingen arbeider med en innkoblingshysterese på -2 °C.

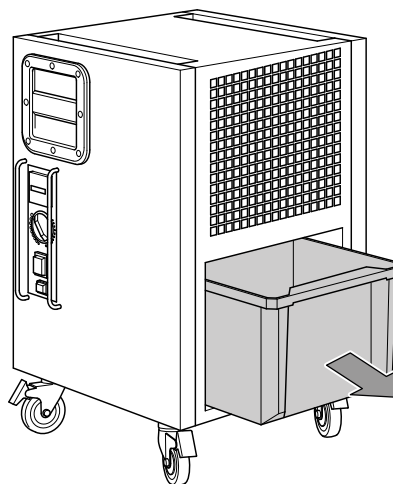


#### Info

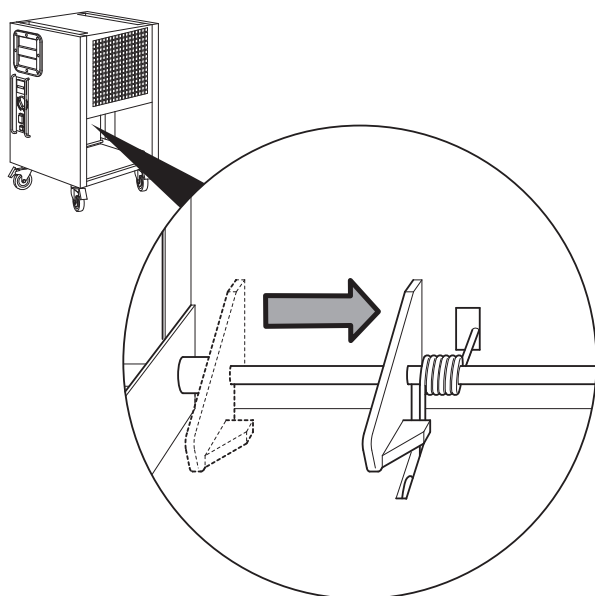
Kompressoren starter alltid med en forsinkelse. Dette beskytter kompressoren og øker levetiden. Når du tar kondensbeholderen ut av apparatet og setter den inn igjen etter tømning, så kobles den inn igjen med en forsinkelse på ca. 3 min. Denne forsinkelsen er også aktiv i alternativ hygrostatdrift. Hvis romfuktigheten stiger over innstillingen på forvalgsbryteren, så kobles kompressoren først inn igjen etter en forsinkelse. Viften går alltid videre, uavhengig av kompressoren. Den kobles kun ut når kondensbeholderen tas ut.

### Drift med slange på kondenstilkoblingen

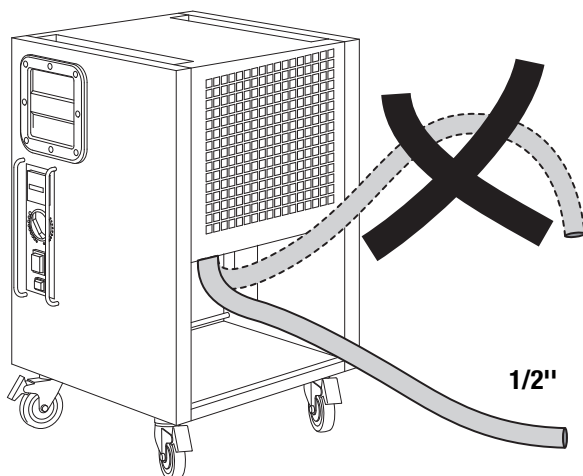
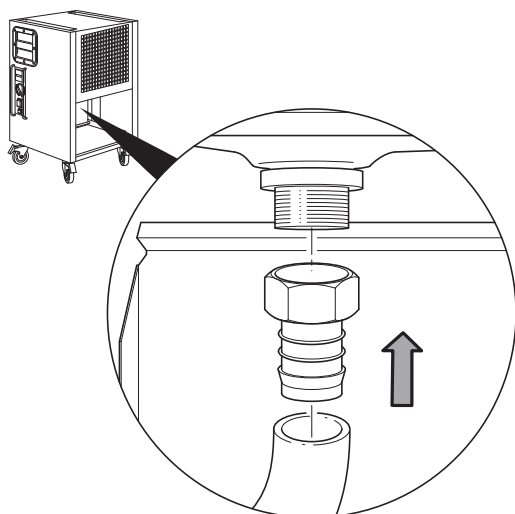
- 1.



2.



3.



## Ta ut av drift



### Advarsel mot elektrisk spenning

Ikke ta på støpselet med fuktige eller våte hender.

- Slå av apparatet.
- Hold alltid i støpselet når du trekker ut kontakten.
- Tøm eventuelt kondensbeholderen.
- Rengjør apparatet regelmessig som beskrevet i kapitlet Vedlikehold.
- Lagre apparatet iht. kapitlet Transport og lagring.

## Tilbehør som kan etterbestilles



### Advarsel

Bruk kun tilbehør og ekstrautstyr som er oppgitt i bruksanvisningen.

Bruk av annet bruksverktøy eller tilbehør enn det som er anbefalt i bruksanvisningen, kan innebære fare for personskader.

Betegnelse	Artikkelnummer
Luftfilter TTK 125 S	7.160.000.006
Kondenspumpe ekstern	6 100 003 030
Beskyttelseshette	6 100 003 101

## Feil og forstyrrelser

Apparatet ble kontrollert flere ganger under produksjonen for å teste at det fungerer feilfritt. Hvis det likevel skulle oppstå funksjonsfeil, må du kontrollere apparatet som følger:

### Apparatet starter ikke:

- Kontroller strømtilkoblingen.
- Kontroller strømledningen og støpselet for å se om de er skadet.
- Kontroller strømsikringen på stedet.
- Kontroller påfyllingsnivået til kondensbeholderen og tøm den ved behov. LED-en *Kondensbeholder* (14) skal ikke lyse.
- Kontroller romtemperaturen. Ta hensyn til apparatets tillatte arbeidsområde iht. de tekniske dataene.
- Kontroller flottøren i kondensbeholderen for å se om den er tilsmusset. Rengjør kondensbeholderen ved behov. Flottøren må være bevegelig.

### Apparatet går, men det dannes ikke noe kondens:

- Kontroller flottøren i kondensbeholderen for å se om den er tilsmusset. Rengjør kondensbeholderen ved behov. Flottøren må være bevegelig.
- Kontroller romtemperaturen. Ta hensyn til apparatets tillatte arbeidsområde iht. de tekniske dataene.
- Forsikre deg om at den relative luftfuktigheten for rommet tilsvarer de tekniske spesifikasjonene.
- Kontroller om luftfilteret er tilsmusset. Ved behov må du rengjøre hhv. bytte luftfilter.
- Kontroller kondensatorens for eventuell tilsmussing av overflaten (se kapittelet Vedlikehold). La et fagfirma eller Trotec rengjøre kondensatoren hvis den er tilsmusset.
- Apparatet gjennomfører ev. en automatisk avriming. Under den automatiske avrimingen skjer det ikke noen luftavfukting.

### Apparatet avgir støy eller vibrasjoner:

- Kontroller at apparatet er plassert stående og står støtt.

### Kondensvann renner ut:

- Kontroller apparatet for lekkasjer.

### Kompressoren starter ikke:

- Kontroller romtemperaturen. Ta hensyn til apparatets tillatte arbeidsområde iht. de tekniske dataene.
- Kontroller om overopphetingsvernet til kompressoren er utløst. Koble apparatet fra strømmettet og la det avkjøles i ca. 10 minutter før du kobler det til strømmettet igjen.
- Apparatet gjennomfører ev. en automatisk avriming. Under den automatiske avrimingen skjer det ikke noen luftavfukting.

### Apparatet blir veldig varmt, det er støyende og taper effekt:

- Kontroller om luftinntaket og luftfilteret er tilsmusset. Fjern utvendig smuss.
- Kontroller apparatets utside for eventuell tilsmussing (se kapittelet Vedlikehold). La et fagverksted for kjøle- og klimateknikk eller Trotec rengjøre apparatet innvendig for smuss.

#### Instruks

Vent i minst 3 minutter etter alle typer vedlikeholds- og reparasjonsarbeid. før strømmen slås på igjen.

### Hvis apparatet ditt ikke fungerer feilfritt etter kontrollen:

Ta kontakt med kundeservice. Ta ev. apparatet med til et fagfirma for kjøle- og klimateknikk eller Trotec for å få det reparert.

### Feilkoder

LED-en *Status* (15) kan vise følgende indikatorer i drift:

Feilmelding	Betydning	Utbedring
Lyser 1 gang/sekund	Normal drift	Ingen utbedring nødvendig
Lyser 5 ganger/sekund	Temperaturen er over eller under grenseverdien.	Temperaturen må befinne seg innenfor driftstemperaturen, se Tekniske spesifikasjoner.
	Luftfuktigheten har nådd koblingspunktet.	Apparatet slår seg på igjen når innstilt luftfuktighet blir overskredet.
Lyser permanent	Det foreligger et generelt problem.	Ta kontakt med kundeservice.
Lyser ikke		

## Vedlikehold

## Vedlikeholdsintervaller

Vedlikeholds- og pleieintervall	før hver oppstart	ved behov	minst hver 2. uke	minst hver 4. uke	minst hver 6. måned	minst én gang i året
Kontroller inntaks- og utløpsåpningene for smuss og fremmedlegemer, rengjør ved behov	X			X		
Rengjøring utvendig		X				X
Visuell kontroll av apparatets indre deler for smuss		X				X
Kontroller luftfilteret for tilsmussing og fremmedlegemer, rengjør eller skift ut ved behov	X		X			
Bytt luftfilter					X	
Kontroller om det finnes skader	X					
Kontroller festeskruene		X				X
Prøvekjøring						X
Tøm kondensbeholderen og/eller vannslangen		X				

## Vedlikeholds- og pleieprotokoll

Apparattype: .....

Apparatnummer: .....

Vedlikeholds- og pleieintervall	1	2	3	4	5	6	7	8	9	10	11	12	13	14	15	16
Kontroller inntaks- og utløpsåpningene for smuss og fremmedlegemer, rengjør ved behov																
Rengjøring utvendig																
Visuell kontroll av apparatets indre deler for smuss																
Kontroller luftfilteret for tilsmussing og fremmedlegemer, rengjør eller skift ut ved behov																
Bytt luftfilter																
Kontroller om det finnes skader																
Kontroller festeskruene																
Prøvekjøring																
Tøm kondensbeholderen og/eller vannslangen																
Merknader																

1. Dato: .....	2. Dato: .....	3. Dato: .....	4. Dato: .....
Underskrift: .....	Underskrift: .....	Underskrift: .....	Underskrift: .....
5. Dato: .....	6. Dato: .....	7. Dato: .....	8. Dato: .....
Underskrift: .....	Underskrift: .....	Underskrift: .....	Underskrift: .....
9. Dato: .....	10. Dato: .....	11. Dato: .....	12. Dato: .....
Underskrift: .....	Underskrift: .....	Underskrift: .....	Underskrift: .....
13. Dato: .....	14. Dato: .....	15. Dato: .....	16. Dato: .....
Underskrift: .....	Underskrift: .....	Underskrift: .....	Underskrift: .....

## Arbeidsoppgaver før vedlikeholdet begynner



### Advarsel mot elektrisk spenning

Ikke ta på støpselet med fuktige eller våte hender.

- Slå av apparatet.
- Hold alltid i støpselet når du trekker ut kontakten.



### Advarsel mot elektrisk spenning

**Oppgaver som krever at apparatet åpnes, skal kun utføres av et autorisert verksted eller av Trotec.**

## Motorkondensator

### Instruks

**Etter 10 000 driftstimer må motorkondensatoren skiftes ut!**

## Kjølevæsketsløy



### Fare

#### Naturlig kjølemiddel propan (R290)!

H220 – ekstremt antenkelig gass.

H280 – inneholder gass under trykk; kan eksplodere ved oppvarming.

P210 – hold avstand til varme, varme overflater, gnister, åpen ild samt andre tenningskilder. Ikke røyk.

P377 – brann grunnet gass som strømmer ut: Ikke slukk før lekkasjen kan tettes uten at det oppstår fare.

P410+P403 – beskyttes mot sollys og oppbevares på et sted med god ventilasjon.

- Hele kjølemiddelkretslopet er et vedlikeholdsfritt, hermetisk lukket system, og skal kun vedlikeholdes eller repareres av et fagverksted for kulde- og klimateknikk eller Trotec.

## Sikkerhetsmerking og skilt på apparatet

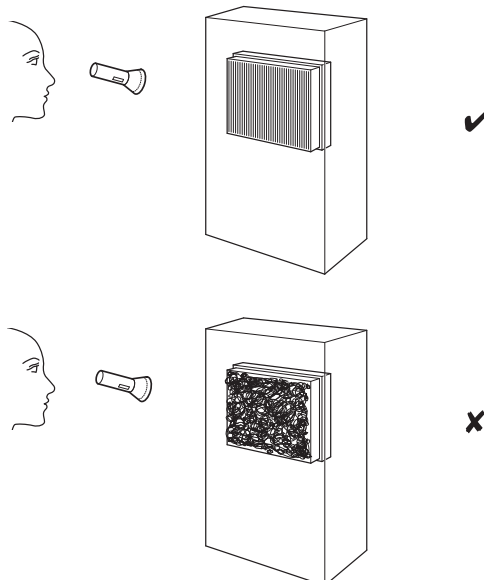
Kontroller sikkerhetsmerking og skilt på apparatet med jevne mellomrom. Skift ut uleselig sikkerhetsmerking!

## Rengjøre apparathuset

Rengjør apparathuset med en fuktig, myk og lofri klut. Påse at det ikke trenger inn væske i apparathuset. Påse at ingen elektriske komponenter kommer i kontakt med fuktighet. Ikke bruk aggressive rengjøringsmidler som for eksempel spray, løsemiddel, alkoholholdige rengjøringsmidler eller skuremidler for å fukte kluten.

## Visuell kontroll av apparatets indre deler for smuss

1. Fjern luftfilteret.
2. Lys inn i apparatets åpninger med en lommelykt.
3. Kontroller om apparatets indre deler er tilsmusset.
4. Hvis du oppdager et tykt støvlag, må du la et fagfirma for kjøle- og klimateknikk eller Trotec rengjøre apparatet innvendig.
5. Sett inn luftfilteret igjen.



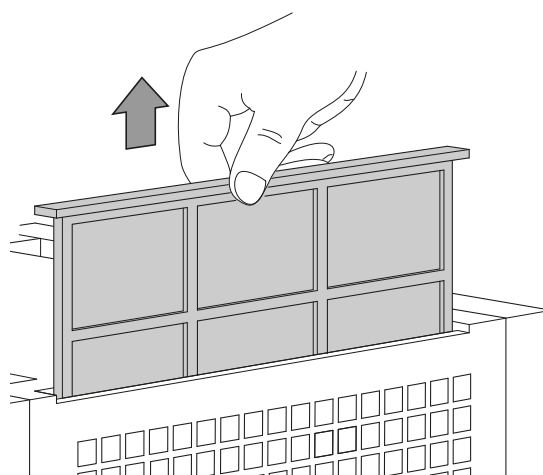
## Rengjøring av luftfilteret

### Instruks

Forsikre deg om at luftfilteret verken er slitt eller skadet. Hjørnene og kantene på luftfilteret må ikke være deformert eller avrundet. Før du setter inn luftfilteret igjen må du påse at det er uskadet og tørt!

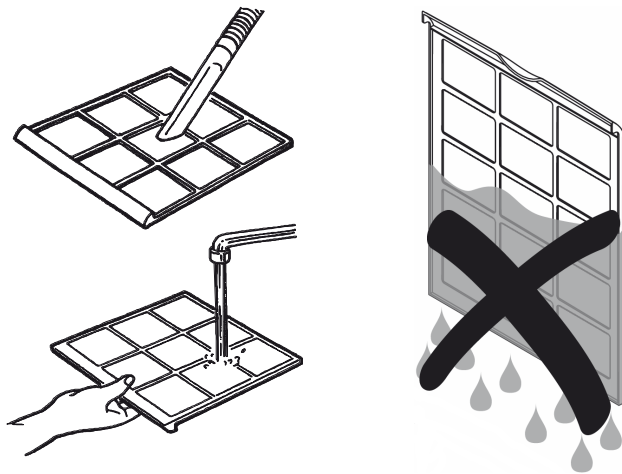
Luftfilteret må rengjøres med en gang det er skittent. Dette vises f.eks. ved en redusert effekt (se kapittel Feil og forstyrrelser).

1. Ta luftfilteret ut av apparatet.





2. Rengjør filteret med en myk, lett fuktig klut som ikke loer. Dersom filteret er sterkt tilsmusset, kan du rengjøre det med varmt vann som er iblandet et nøytralt rengjøringsmiddel.



3. La filteret tørke helt. Ikke sett inn filteret i apparatet så lenge det er vått.  
4. Sett filteret tilbake i apparatet.

### Tøm kondensbeholderen

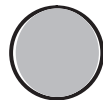


#### Info

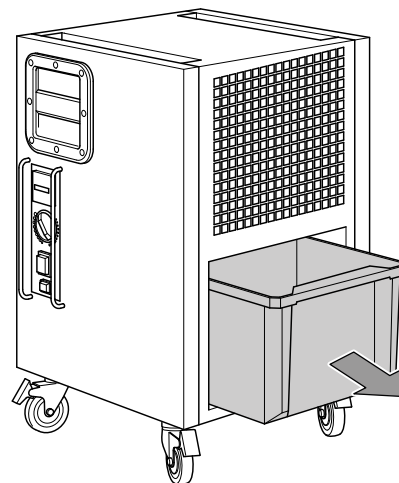
Kompressoren starter alltid med en forsinkelse. Dette beskytter kompressoren og øker levetiden. Når du tar kondensbeholderen ut av apparatet og setter den inn igjen etter tømning, så kobles den inn igjen med en forsinkelse på ca. 3 min. Denne forsinkelsen er også aktiv i alternativ hygrestatdrift. Hvis romfuktigheten stiger over innstillingen på forvalgsbryteren, så kobles kompressoren først inn igjen etter en forsinkelse. Viften går alltid videre, uavhengig av kompressoren. Den kobles kun ut når kondensbeholderen tas ut.

1.

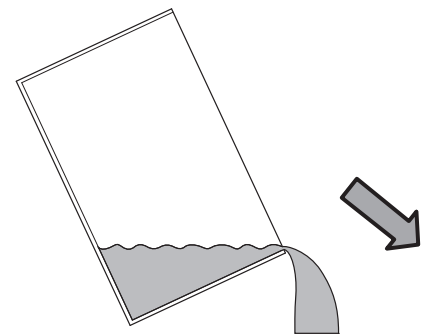
TANK  
FULL



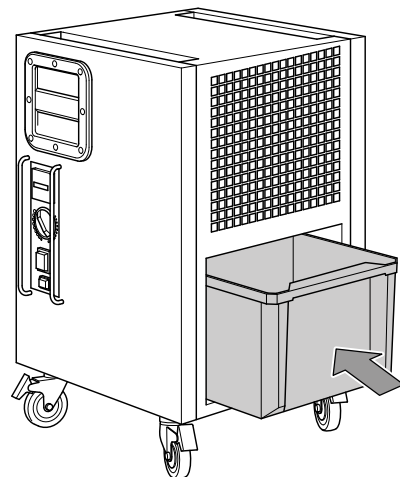
2.



3.



4.



Hvis kondensbeholderen er full eller satt inn feil, lyser LED-en *Kondensbeholder* (14). Kompressoren og viften slås av.

### Tiltak etter vedlikehold

Hvis du ønsker å bruke apparatet videre:

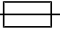
- Koble apparatet til igjen ved å sette støpselet i stikkontakten.

Hvis du ikke skal bruke apparatet over en lengre periode:

- Lagre apparatet iht. kapittelet Transport og lagring.

## Teknisk vedlegg

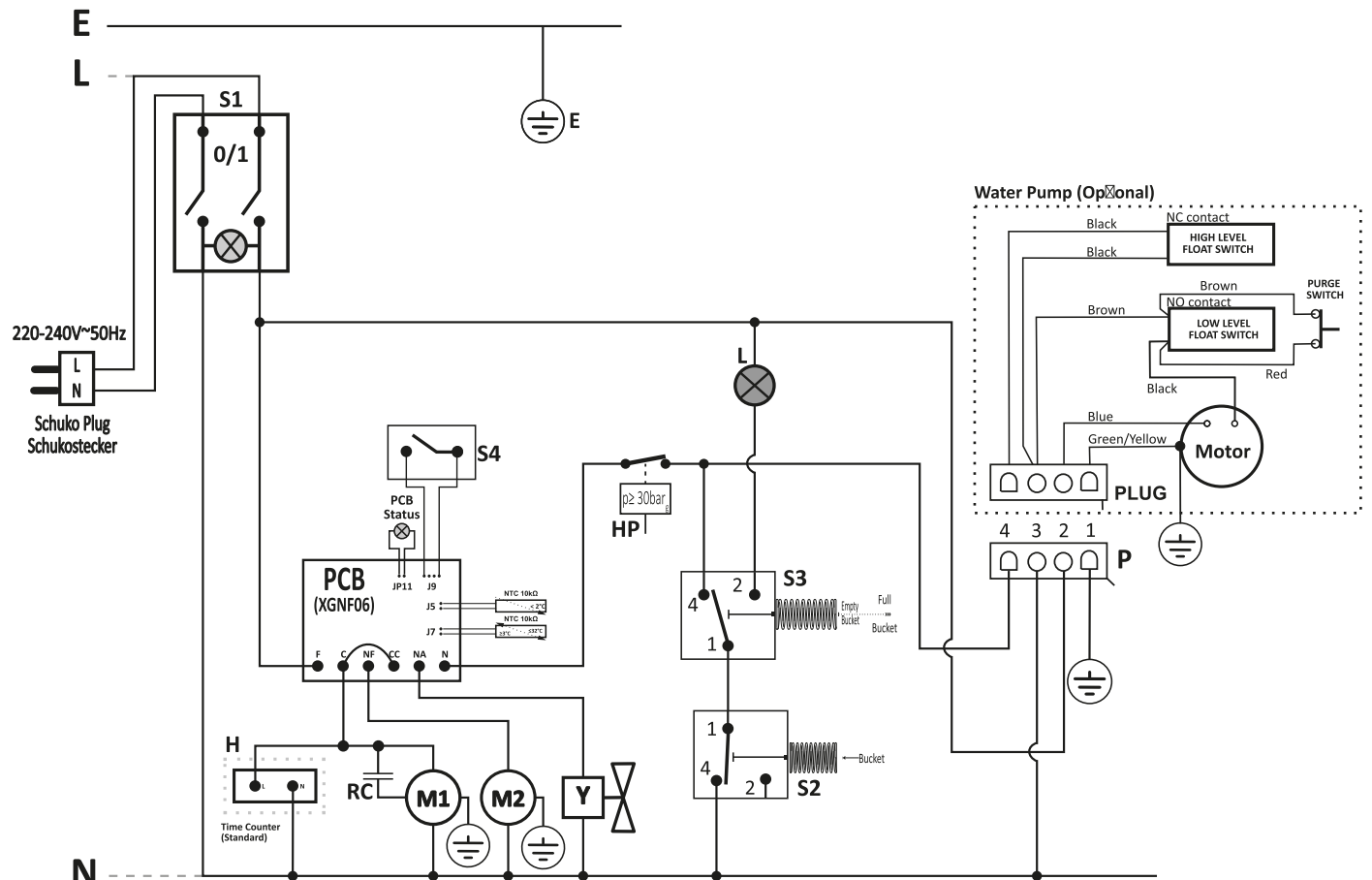
### Tekniske spesifikasjoner

Parameter	Verdi
<b>Modell</b>	<b>TTK 125 S</b>
Avfuktingseffekt, maks.	32 l / 24 h
Arbeidsområde (temperatur)	5 °C – 32 °C
Arbeidsområde relativ fuktighet	50 % – 90 % r.f.
Tillatt trykk maks.	3,0 MPa
Trykk sugeside	0,6 MPa
Trykk utløpsside	2,1 MPa
Luftvolumstrøm	250 m <sup>3</sup> /t
Strømtilkobling	220 - 240 V / 50 Hz
Maks. strømforbruk	0,5 kW
Nominell strøm	2,3 A
Sikring 	-
Kapslingsgrad	IPX0
Vanntankens oppsamlingskapasitet	6 l
Kjølemiddel	R290
Kjølemiddelmengde	150 g
GWP-faktor	3
CO <sub>2</sub> -ekvivalent	0,00045 t
Lydtrykknivå LpA (1 m; iht. DIN 45635-01-KL3)	52 dB(A)
Mål (lengde x bredde x høyde)	375 x 345 x 603 mm
Minimumsavstand til vegger og gjenstander	A: overside: 50 cm B: bak: 50 cm C: på siden: 50 cm D: foran: 50 cm
Vekt	26 kg

## Strømskjema

### Med driftstimeteller

Wiring diagram with tank present & full tank & condensates pump & pressure switch resetting the PCB  
 With the LED in JP11, the ambient temperature monitoring probe is active and in this mode a 3 min. delay is set during startup  
 Hour counter just counting the compressor operation time

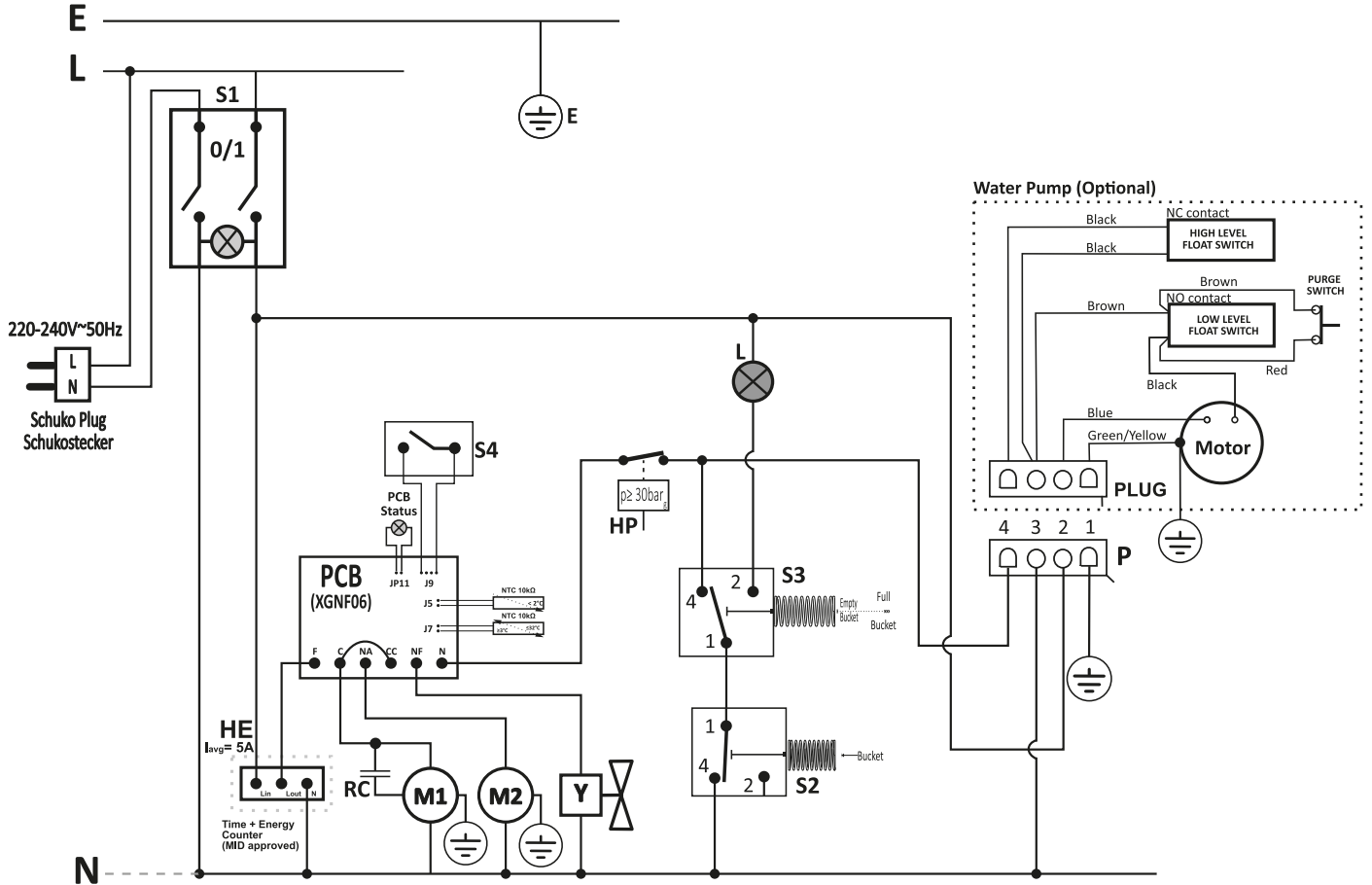


- E - Earthing / Erdung
- N - Common Line / Gemeinsame
- L - Line / Außenleiter
- S1 - On-Off Switch / Geräteschalter 0/1
- S2 - Micro switch (Tank Presence) / Mikroschalter Wippe Vollstand (Tank Präsenz)
- S3 - Micro Switch (Tank Full) / Mikroschalter Wippe Vollstand (Behälter voll)
- S4 - Humidistat / Hygrostat
- L - Red lamp (Tank full) / Signalleuchte " rot " (Behälter voll)
- M1 - Compressor / Kompressor
- M2 - Fan motor / Lüftermotor
- Y - Two Way Valve / Abtau-Magnetventil
- RC - Running Capacitor / Motorbetriebskondensator
- H - Time Counter (Standard) / Zeit Zähler (Standard)
- P - Water Pump Socket / Wasserpumpe Stockdose
- HP - High pressure switch / Hochdruckschalter

**NOTE:** Wiring is prepared to connect both Time Counter as well as Time & Energy Counter

Med driftstimeteller og MID-teller

Wiring diagram with tank present & full tank & condensates pump & pressure switch resetting the PCB  
 With the LED in JP11, the ambient temperature monitoring probe is active and in this mode a 3 min. delay is set during startup  
 Counter counting energy and time downstream the main switch



- E - Earthing / Erdung
- N - Common Line / Gemeinsame
- L - Line / Außenleiter
- S1 - On-Off Switch / Geräteschalter 0/1
- S2 - Micro switch (Tank Presence) / Mikroschalter Wippe Vollstand (Tank Präsenz)
- S3 - Micro Switch (Tank Full) / Mikroschalter Wippe Vollstand (Behälter voll)
- S4 - Humidistat / Hygrostat
- L - Red lamp (Tank Presence) / Signalleuchte "rot" (Tank Präsenz)
- M1 - Compressor / Kompressor
- M2 - Fan motor / Lüftermotor
- Y - Two Way Valve / Abtau-Magnetventil
- RC - Running Capacitor / Motorbetriebskondensator
- HE - Time + Energy Counter (Optional) / Zeit + Energie Zähler (Zusätzliche)
- P - Water Pump Socket / Wasserpumpe Stockdose
- HP - High pressure switch / Hochdruckschalter

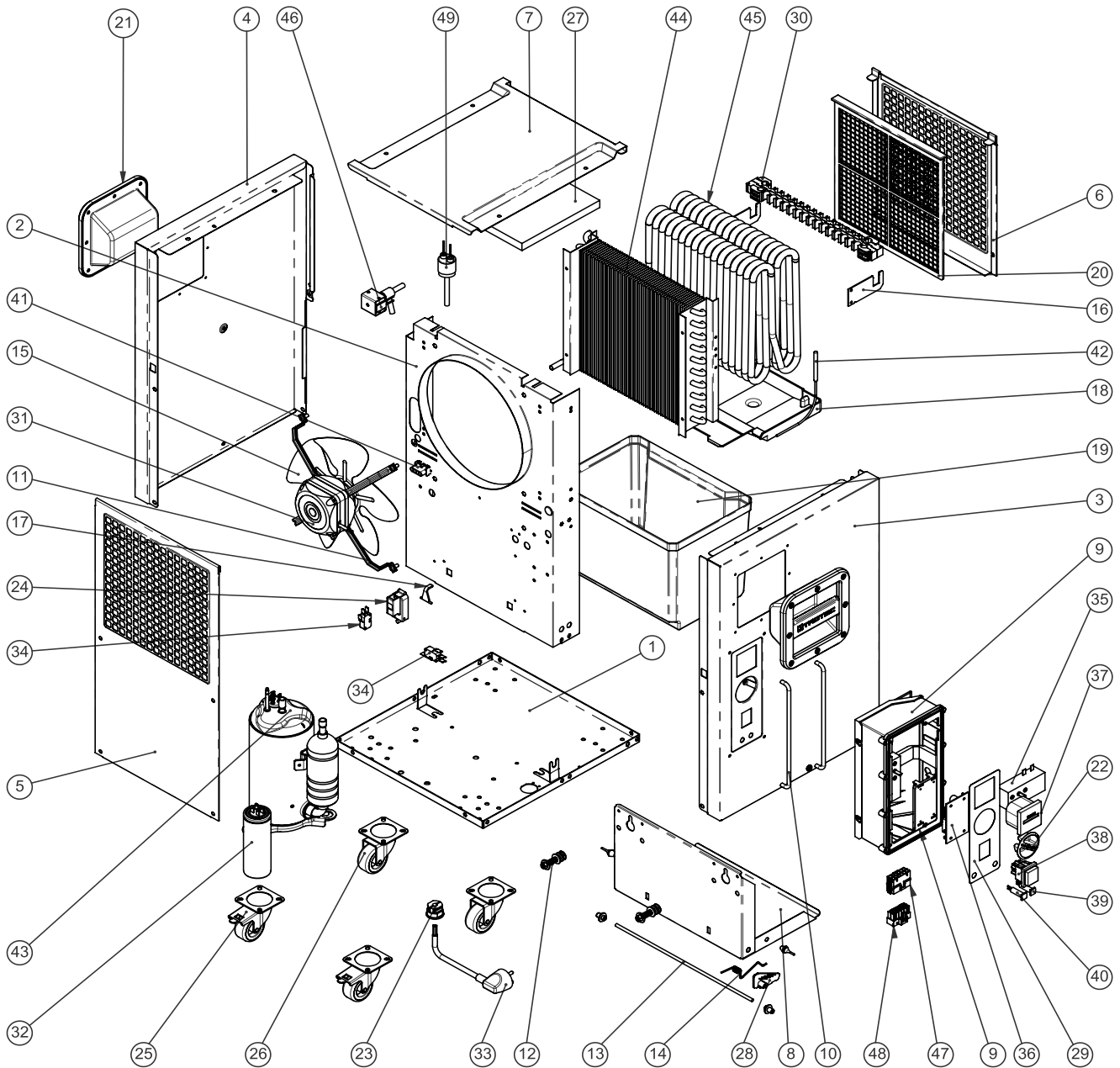
**NOTE: Wiring is prepared to connect both Time Counter as well as Time & Energy Counter**

Sprengtegning



Info

Posisjonsnumrene til reservedelene avviker fra posisjonsnumrene til komponentene i bruksanvisningen.



**Reservepartsliste TTK 125 S**

Nr.	Reservepart	Nr.	Reservepart	Nr.	Reservepart
1	Baseplate	18	Condensates water pan	35	Humidistat
2	Main frame	19	Water tank	36	Electronic controller
3	Control's side panel	20	Air filter	37	Hour counter
4	Left panel	21	Plastic grip	38	Main switch
5	Air outlet grille	22	Humidistat knob	39	Full water tank lamp
6	Air inlet grille	23	Cable gland	40	Electronic controller status LED
7	Top panel	24	Full water tank switch housing	41	Condensates pump socket
8	Water tank baseplate	25	Spinning castor with brake	42	Defrost sensor
9	Control's box	26	Spinning castor without brake	43	Compressor
10	Control's protection bars	27	Insulating plate	44	Finned condensing coil
11	Fan motor brackets	28	Buckets dummy	45	Aluminium tubular evaporating coil
12	Full water tank system	29	Control panel sticker	46	Defrost valve coil
13	Water tank baseplate shaft	30	Evaporating coil bracket	47	Control's box internal wiring
14	Water tank detection lever	31	Fan motor	48	Unit's internal wiring
15	Fan blade	32	Running capacitor	49	Pressure switch
16	Evaporating coil supports	33	Power supply cable		
17	Full water tank actuating pin	34	Water tank detection switch		



## Deponering

Kvitt deg med emballasjen på en miljøvennlig måte og følg gjeldende lover og regler.



■ Symbolet som viser en utkrysset søppelkasse på et elektro- eller elektronikkprodukt stammer fra direktivet 2012/19/EU. Det betyr at produktet ikke skal kasseres i husholdningsavfallet etter endt levetid. I nærheten finner du steder der du kan levere inn brukte elektroapparater og elektroniske produkter. Du finner slike adresser på ditt hjemsted hos kommuneadministrasjonen. Du finner informasjon om alternativ gjenvinning for mange EU-land på nettstedet <https://hub.trotec.com/?id=45090>. Ellers kan du ta kontakt med en gjenbruksstasjon som er godkjent for landet ditt.

Elektro- og elektroniske produkter samles inn separat til gjenbruk, delvis gjenbruk eller andre former for resirkulering av brukte apparater. Dette bidrar til å forhindre negative miljøkonsekvenser eller helseskader som kan oppstå ved kassering av eventuelt farlige stoffer i apparatene.

Få et firma med tilsvarende sertifisering til å kassere kjølemiddelet propan som befinner seg i apparatet, på riktig måte i henhold til nasjonal lovgivning (europeisk avfallsliste 160504).

## Samsvarserklæring

Oversettelse av den originale samsvarserklæringen iht. EUs maskindirektiv 2006/42/EF, vedlegg II del 1 avsnitt A.

Vi, Trotec GmbH, erklærer herved på eget ansvar at produktet nevnt nedenfor er utviklet, konstruert og produsert i samsvar med kravene i EUs maskindirektiv 2006/42/EF.

**Produktmodell / produkt:** TTK 125 S

**Produkttype:** luftavfukter

**Konstruksjonsår fra:** 2022

**Gjeldende EU-direktiver:**

- 2011/65/EU
- 2012/19/EU
- 2014/30/EU
- 2015/863/EU

## Harmoniserte standarder som benyttes:

- EN 60335-1:2012/A15:2021
- NEK EN 60335-2-40:2003
- NEK EN 60335-2-40:2003/A1:2006
- NEK EN 60335-2-40:2003/A2:2009
- NEK EN 60335-2-40:2003/A11:2004
- NEK EN 60335-2-40:2003/A12:2005
- EN 60335-2-40:2003/A13:2012
- NEK 60335-2-40:2003/AC:2006
- NEK 60335-2-40:2003/AC:2010
- NEK 60335-2-40:2003/AC:2013
- EN 61000-3-3:2013

## Anvendte nasjonale standarder og tekniske spesifikasjoner:

- EN IEC 55014-1:2021
- EN IEC 55014-2:2021
- NEK IEC 60335-2-40:2018
- NEK EN IEC 61000-3-2:2019
- EN IEC 61000-3-2:2019/A1:2021
- NEK EN 60335-1:2012/A1:2019
- NEK EN 60335-1:2012/A2:2019
- NEK EN 60335-1:2012/A14:2019
- NEK EN 61000-3-3:2013/A1:2019
- IEC 60335-1:2010
- IEC 60335-1:2010/A1:2013/A2:2016
- IEC 61000-3-2:2018
- IEC 61000-3-2:2018/A1:2020
- NEK IEC 61000-3-3:2013
- IEC 61000-3-3:2013/A1:2017
- IEC 61000-3-3:2013/A2:2021

## Produsent og navnet på den ansvarlige for de tekniske dokumentene:

Trotec GmbH

Grebbeener Straße 7, D-52525 Heinsberg

Telefon: +49 2452 962-400

E-post: [info@trotec.de](mailto:info@trotec.de)

Sted og dato for utstedelsen:

Heinsberg, 16.09.2022



Joachim Ludwig, adm.dir.

Trotec GmbH

Grebener Str. 7  
D-52525 Heinsberg

☎ +49 2452 962-400

☎ +49 2452 962-200

✉ [info@trotec.com](mailto:info@trotec.com)

[www.trotec.com](http://www.trotec.com)