

# TTK 165 ECO / TTK 170 ECO / TTK 380 ECO

TR

TALİMATLAR  
NEM ALMA CİHAZI



## İçindekiler

Kullanım kılavuzu hakkında bilgiler .....	2
Cihazın kullanım ömrü ve garanti süresi.....	2
Kullanım hatalarına ilişkin bilgiler – Güvenlik .....	3
Cihaz fonksiyonlarıyla ilgili tanıtıcı ve temel bilgiler .....	6
Taşıma ve nakliye sırasında dikkat edilecek hususlar .....	8
Bağlantı veya montaj.....	8
Kullanım .....	12
Cihazın enerji tüketimi açısından verimli kullanımına ilişkin bilgiler .....	16
Sonradan sipariş edilebilen aksesuarlar .....	16
Hatalar ve arızalar .....	17
Kullanıcının kendi yapabileceği bakım, onarım veya ürünün temizliğine ilişkin bilgiler .....	18
Bakım, onarım ve kullanımda uyulması gereken kurallar .....	21
Servis istasyonları .....	21
Üretici ve ithalatçı firmanın unvanı, adres ve telefon numarası .....	21
Teknik ek .....	22
Kullanım sırasında insan veya çevre sağlığına tehlikeli veya zararlı olabilecek durumlara ilişkin uyarılar .....	29

## Kullanım kılavuzu hakkında bilgiler

### Semboller



#### Tehlike

Bu sembol, aşırı derecede yanıcı gazlar nedeniyle insanların hayatına ve sağlığına yönelik oluşan tehlikelere karşı uyarıda bulunur.



#### Elektrik gerilimine karşı uyarı

Bu sembol, elektrik gerilimi nedeniyle insanların hayatına ve sağlığına yönelik oluşan tehlikelere karşı uyarıda bulunur.



#### Uyarı

Sinyal sözcüğü, önlenmediği takdirde ölüm veya ağır bir yaralanmaya neden olabilecek orta risk derecesindeki bir tehlikeyi tanımlar.



#### Dikkat

Sinyal sözcüğü, önlenmediği takdirde hafif veya orta bir yaralanmaya neden olabilecek düşük risk derecesindeki bir tehlikeyi tanımlar.

#### Not

Sinyal sözcüğü, önemli bilgilere işaret eder (örn. maddi hasarlar), fakat tehlikelere işaret etmez.



#### Bilgi

Bu sembolün bulunduğu notlar, çalışmalarınızı hızlı ve güvenli şekilde yapmanız konusunda size yardımcı olur.



#### Kılavuza dikkat ediniz

Bu sembolün bulunduğu notlar, talimatlara dikkat edilmesi gerektiği konusunda sizi uyarır.

Bu kılavuzun ve AB uygunluk beyanının güncel sürümünü aşağıdaki linkten indiriniz:

TTK 165 ECO



<https://hub.trotec.com/?id=40461>

TTK 170 ECO



<https://hub.trotec.com/?id=40716>

TTK 380 ECO



<https://hub.trotec.com/?id=42742>

## Cihazın kullanım ömrü ve garanti süresi

Aşağıdaki bilgiler sadece Türkiye için geçerlidir:

Ticari müşteriler için garanti süresi bir yıldır. Özel müşteriler için garanti süresi iki yıldır.

## Kullanım hatalarına ilişkin bilgiler – Güvenlik

**Bu kılavuzu, cihazı çalıştırmadan/kullanmadan önce dikkatlice okuyunuz ve kılavuzu her zaman kurulum yerinin hemen yakınında veya cihazın üzerinde bulundurunuz.**



### Uyarı

#### **Tüm güvenlik uyarılarını ve talimatları okuyunuz.**

Güvenlik uyarılarına ve talimatlara uymanın ihmal edilmesi, elektrik çarpmasına, yangına ve/veya ağır yaralanmalara neden olabilir.

#### **Daha sonra bakmak için tüm güvenlik uyarılarını ve talimatları saklayınız.**

Bu cihaz, gözetim altında veya cihazın güvenli kullanımı hakkında eğitilmiş ve bu nedenle oluşacak tehlikeleri anlamış olmaları durumunda 8 yaşın üstündeki çocuklar ve kısıtlı fiziksel, duyuşsal veya mental yeteneklere sahip veya deneyimi ve bilgisi eksik kişiler tarafından kullanılabilir.

Çocuklar cihazla oynamamalıdır. Temizlik ve kullanıcı bakımı, gözetim altında olmayan çocuklar tarafından yapılmamalıdır.

- Cihazı patlama tehlikesi altındaki mekânlarda veya bölgelerde çalıştırmayınız ve bu tür yerlere yerleştirmeyiniz.
- Cihazı, agresif atmosferlerde çalıştırmayınız.
- Cihazı; dik konumda, durma güvenliği sağlanarak ve taşıma kapasitesine sahip bir zemin üzerine yerleştiriniz.
- Nemli temizlikten sonra cihazı kurutunuz. Cihazı ıslak durumda çalıştırmayınız.
- Cihazı elleriniz nemli veya ıslakken çalıştırmayınız veya kullanmayınız.
- Cihazı doğrudan su püskürmesine maruz bırakmayınız.
- Çalışma sırasında cihazın üzerini örtmeyiniz.
- Cihazın üzerine oturmayınız.
- Cihaz bir oyuncak değildir. Çocukları ve hayvanları uzak tutunuz.
- Çalışma sırasında cihazı gözlemleyiniz.
- Cihazın her kullanımından önce cihazın aksesuarlarını ve bağlantı parçalarını olası hasarlar açısından kontrol ediniz. Arızalı cihazları ve cihaz parçalarını kullanmayınız.
- Cihazın dışında bulunan tüm elektrik kablolarının hasar görmeye karşı (örn. hayvanlar nedeniyle) korunduğundan emin olunuz. Elektrik kabloları veya şebeke bağlantısında hasar varken cihazı kesinlikle kullanmayınız!
- Şebeke bağlantısı, Teknik Ek bölümündeki bilgilere uygun olmalıdır.
- Elektrik fişini düzgün bir şekilde topraklanmış prize takınız.

- Elektrik kablosu için kullanılacak uzatma kablolarını; cihazın bağlantı gücünü, kablo uzunluğunu ve kullanım amacını göz önünde bulundurarak seçiniz. Uzatma kablosunu tamamen açınız. Aşırı elektrik yükü oluşmasına izin vermeyiniz.
- Elektrik fişinde veya elektrik kablosunda hasar tespit ettiyseniz cihazı kesinlikle kullanmayınız. Elektrik kablosu zarar görmüşse, tehlikeleri önlemek için, üretici veya müşteri hizmetleri ya da benzer nitelikte bir kişi tarafından değiştirilmelidir. Arızalı elektrik kabloları insan sağlığı için ciddi tehlike oluşturur!
- Cihazdaki bakım, temizlik veya onarım çalışmalarından önce, elektrik fişinin tutarak elektrik kablosunu prizden çekiniz.
- Cihazı kullanmadığınız zamanlarda, cihazı kapatınız ve elektrik kablosunu prizden çıkartınız.
- Cihazın kurulumu sırasında, Teknik ek bölümü uyarınca duvarlarla ve nesnelere arasında bırakılacak minimum mesafeye ve depolama ve çalışma koşullarına dikkat ediniz.
- Hava girişi ve hava çıkışının açık olduğundan emin olunuz.
- Emme tarafında hiçbir zaman kir ve gevşek nesnelere bulunmadığından emin olunuz.
- Cihazın içine asla herhangi bir nesne veya uzuvlarınızı sokmayınız.
- Cihazın üzerindeki güvenlik işaretlerini, çıkartmaları ve etiketleri çıkarmayınız. Tüm güvenlik işaretleri, çıkartmalar ve etiketlerin okunur durumda olmasını sağlayınız.
- Cihazı sadece dik olarak ve yoğunlaşma kabı veya tahliye hortumu boşaltılmış durumdayken taşıyınız.
- Depolama ve taşıma işlemlerinden önce, biriken yoğunlaşma suyunu boşaltınız. Bu suyu içmeyiniz. Sağlık tehlikesi bulunmaktadır!
- Sadece orijinal yedek parçalar kullanınız, aksi takdirde cihazın düzgün ve güvenliğe uygun şekilde çalışması garanti edilmez.



### **Yanıcı soğutma gazı içeren cihazlarla ilgili güvenlik uyarıları**

- Cihazı sadece, olası soğutma gazı kayıplarının birikmeyeceği mekânlara kurunuz. Cihazın kurulduğu, çalıştırıldığı veya depolandığı havalandırılmayan odalar, olası soğutma gazı kayıpları birikmeyecek şekilde hazırlanmış olmalıdır. Bu sayede; elektrikli fırınlar, ocaklar veya diğer ateşleme kaynaklarının soğutma gazını tutuşturması nedeniyle yangın veya patlama tehlikelerinin oluşması önlenir.

- Cihazı sadece, ateşleme kaynakları (örn. açık ateşler, devreye sokulmuş bir gazlı cihaz veya bir elektrikli ısıtıcı) bulunmayan mekânlara kurunuz.
- Soğutma gazının kokusuz olduğuna dikkat ediniz.
- Cihazı sadece ulusal tesisat mevzuatına uygun şekilde kurulmalıdır.
- Ulusal yönetmeliklere dikkat ediniz.
- Ulusal gaz yönetmeliklerine dikkat ediniz.
- TTK 165 ECO / TTK 170 ECO cihazını sadece 11 m<sup>2</sup> üstünde alana sahip bir odada kurunuz, kullanınız ve depolayınız.
- TTK 380 ECO cihazını sadece 14 m<sup>2</sup> üstünde alana sahip bir odada kurunuz, kullanınız ve depolayınız.
- Cihazı, mekanik hasarlar oluşmayacak şekilde saklayınız.
- Bağlı boru hatlarının ateşleme kaynakları içermemesi gerektiğine dikkat ediniz.
- R290, Avrupa çevre yönetmelikleriyle uyumlu bir soğutma gazıdır. Soğutma devresinin parçaları perfore edilmemelidir.
- Teknik bilgiler bölümünde belirtilen maksimum soğutucu gaz dolm miktarına dikkat ediniz.
- Cihazı delmeyiniz veya yakmayınız.
- Defrost işlemini hızlandırmak için üreticinin önerdiklerinin dışında araçlar kullanmayınız.
- Soğutma gazı devir daiminde çalışan herkes, endüstride bilinen bir yöntemle soğutma gazlarıyla çalışma konusundaki uzmanlığını ispatlayan sanayi akreditasyonlu bir kurumdan alacağı bir profesyonel yetkinlik belgesine sahip olmalıdır.
- Servis çalışmaları sadece üretici bilgilerine uygun şekilde yapılmalıdır. Bakım ve onarım çalışmaları için başka kişilerin desteği gerekirse, yanıcı soğutma gazlarıyla çalışma konusunda eğitilmiş bir kişi çalışmaları sürekli olarak denetlemelidir.
- Tüm soğutma gazı devir daimi bakım gerektirmeyen, hermetik olarak kapalı bir sistemdir ve sadece soğutma ve iklimlendirme teknolojisi konusunda uzman şirketler veya Trotec tarafından bakıma tabi tutulabilir veya onarılabilir.

### Usulüne uygun kullanım

Cihazı sadece oda havasının kurutmak ve nemini almak için teknik bilgilere uyararak kullanınız.

Usulüne uygun kullanıma dahil olanlar:

- Aşağıdakilerin neminin alınması ve kurutulması:
  - Oturma odaları, yatak odaları ve kilerler
  - Yazlıklar, karavanlar
- Aşağıdakilerin sürekli olarak kuru tutulması:
  - Depolar, arşivler, laboratuvarlar, garajlar
  - soyunma odaları vs.

Usulüne uygun kullanımın dışındaki bir kullanım, hatalı kullanım olarak kabul edilir.

### Makul şekilde öngörülebilir hatalı kullanım

- Cihazı ıslak ya da suyla kaplı bir zemin üzerine yerleştirmeyiniz.
- Cihazın üzerine örn. ıslak elbiseler gibi nesnelere koymayınız.
- Cihazı açık havada kullanmayınız.
- Cihazı ıslak mekanlarda (örn. banyolar veya çamaşırhaneler) kullanmayınız.
- Cihazı kesinlikle suya batırmayınız.
- Cihazda kendi başınıza yapılan yapısal değişiklikler ve ekleme veya tadilat işlemleri yapmayınız.

### Personelin niteliği

Bu cihazı kullanan kişiler:

- Nemli ortamlarda elektrikli cihazlarla çalışırken ortaya çıkabilecek tehlikeleri bilmeli.
- Başta Kullanım hatalarına ilişkin bilgiler – Güvenlik bölümü olmak üzere talimatları okumuş ve anlamış olmalıdır.

Muhafazanın açılmasını gerektiren bakım işlemleri, sadece soğutma ve iklimlendirme teknolojisi konusunda uzman şirketler veya Trotec tarafından gerçekleştirilmelidir.

### Cihazın üzerindeki güvenlik işaretleri ve levhalar

#### Not

Cihazın üzerindeki güvenlik işaretlerini, çıkartmaları ve etiketleri çıkarmayınız. Tüm güvenlik işaretleri, çıkartmalar ve etiketlerin okunur durumda olmasını sağlayınız.

Cihazın üzerine aşağıdaki güvenlik işaretleri ve levhalar takılmıştır:

#### TTK 165 ECO / TTK 170 ECO

#### WARNING • WARNUNG • ATTENTION

**DE** Das Gerät muss in einem Raum mit einer Grundfläche größer als 11 m<sup>2</sup> aufgestellt, betrieben und gelagert werden.

**EN** Appliance shall be installed, operated and stored in a room with floor area larger than 11 m<sup>2</sup>.

**FR** L'appareil doit être installé, utilisé et entreposé dans une pièce avec une surface supérieure à 11 m<sup>2</sup>.



Aşağıdaki not, cihazın üzerinde Almanca, İngilizce ve Fransızca dillerinde mevcuttur.

#### UYARI

Cihaz, 11 m<sup>2</sup> üzerinde bir taban alanına sahip bir odada kurulmalı, çalıştırılmalı ve depolanmalıdır.

## TTK 380 ECO

### WARNING • WARNUNG • ATTENTION

**DE** Das Gerät muss in einem Raum mit einer Grundfläche größer als 14 m<sup>2</sup> aufgestellt, betrieben und gelagert werden.

**EN** Appliance shall be installed, operated and stored in a room with floor area larger than 14 m<sup>2</sup>.

**FR** L'appareil doit être installé, utilisé et entreposé dans une pièce avec une surface supérieure à 14 m<sup>2</sup>.



Aşağıdaki not, cihazın üzerinde Almanca, İngilizce ve Fransızca dillerinde mevcuttur.

#### UYARI

Cihaz, 14 m<sup>2</sup> üzerinde bir taban alanına sahip bir odada kurulmalı, çalıştırılmalı ve depolanmalıdır.



#### Kılavuza dikkat ediniz

Bu sembol, talimatlara dikkat edilmesi gerektiği konusunda sizi uyarr.



#### Onarım kılavuzuna dikkat ediniz

Soğutma gazı devir daimindeki tasfiye, bakım ve onarım çalışmaları, sadece üretici bilgilerine göre ve profesyonel yetkinlik belgesine sahip kişiler tarafından yapılmalıdır. Uygun bir onarım kılavuzu, talep üzerine üreticiden temin edilebilir.

## Kalan tehlikeler



#### Tehlike

#### Doğal soğutma gazı Propan (R290)!

H220 – Ağır derecede yanıcı gaz.

H280 – Basınç altında gaz içerir, ısınma durumunda patlayabilir.

P210 – Isı, sıcak yüzeyler, kıvılcım, açık ateş ve diğer ateşleme kaynaklarından uzak tutulmalıdır. Sigara içmeyiniz.

P377 – Dışarı çıkan gaz yangını: Kaçak tehlikesiz şekilde giderilene kadar söndürmeyiniz.

P410+P403 – Güneş ışınlarına karşı korunmuş şekilde ve iyi havalandırılan bir yerde saklayınız.



#### Elektrik gerilimine karşı uyarı

Elektrikli parçalar üzerindeki çalışmalar sadece yetkili bir uzman şirket tarafından gerçekleştirilmelidir!



#### Elektrik gerilimine karşı uyarı

Elektrik çarpma tehlikesi!

Cihaz, ıslak mekanlarda kullanım için uygun koruma türüne sahip değildir.

Elektrik çarpma tehlikesi ortaya çıkar!

Cihazı ıslak mekanlarda (örn. banyolar ve çamaşırhanelerde) kesinlikle kullanmayınız ve asla suya daldırmayınız!



#### Elektrik gerilimine karşı uyarı

Cihaz üzerinde gerçekleştirilecek tüm çalışmalardan önce elektrik fişini prizden çıkartınız!

Elektrik fişine nemli ya da ıslak elle dokunmayınız.

Elektrik fişinden tutarak elektrik kablosunu elektrik prizinden çekiniz.



#### Uyarı

Eğitimsiz kişiler tarafından amacına veya usulüne uygun olmayan şekilde kullanılması durumunda bu cihaz çeşitli tehlikelere neden olabilir! Personel niteliklerine dikkat ediniz!



#### Uyarı

Cihaz bir oyuncak değildir ve çocukların eline geçmemelidir.



#### Uyarı

Boğulma tehlikesi!

Ambalaj malzemesini dikkatsizce etrafta bırakmayınız. Çocuklar için tehlikeli bir oyuncakça dönüşebilir.

#### Not

Cihazı, hava filtresi hava girişine takılmamış durumdayken çalıştırmayınız!

Hava filtresi olmadan cihazın içi aşırı derecede kirlenir; bunun sonucunda kapasite azalabilir ve cihaz zarar görebilir.

## Acil durumda yapılması gerekenler

1. Cihazı kapatınız.
2. Cihazı şebeke beslemesinden ayırınız: Elektrik fişinden tutarak elektrik kablosunu elektrik prizinden çekiniz.
3. Arızalı bir cihazı tekrar elektrik şebekesine bağlamayınız.

## Cihaz fonksiyonlarıyla ilgili tanıtıcı ve temel bilgiler

### Cihaz açıklaması

Cihaz, yoğuşma prensibi ile odalarda otomatik bir nem alma işlemi gerçekleştirir.

Fan, nemli oda havasını hava girişinden hava filtresi, evaporatör ve arkasında yer alan kondenser üzerinden emer. Oda havası, soğuk evaporatörde sıcaklığı çığ noktasının altına düşene kadar soğutulur. Havada bulunan su buharı, yoğuşmuş veya karlanmış olarak evaporatör kanatlarının üzerine çöker. Nemi alınan, soğutulan hava kondansatörde hafifçe tekrar ısıtılır ve dışarı üflenir. Bu şekilde hazırlanan kuru hava yeniden oda havasıyla karışır. Cihazın sağladığı sürekli oda havası sirkülasyonu nedeniyle kurulum alanındaki nem azalır.

Yoğuşan su, hava sıcaklığı ve bağıl neme bağlı olarak sürekli şekilde ya da sadece periyodik buz çözme aşamaları sırasında entegre boşaltma ağızlarından altta yer alan yoğuşma kabına damlar. Bu bileşen, dolum seviyesini ölçmek amacıyla bir şamandırayla donatılmıştır.

TTK 165 ECO cihazında defrost işlemi, hava sirkülasyon modu aracılığıyla elektronik olarak gerçekleşir.

TTK 170 ECO ve TTK 380 ECO cihazları bir sıcak gazlı defrost otomatığına sahiptir. Burada aktif olarak soğuk devir daim sisteminin sıcak gazı, hızlı ve etkin defrost işlemi için kullanılır. Bu sayede, TTK 170 ECO ve TTK 380 ECO cihazları 15 °C altındaki sıcaklıklarda ciddi oranda daha verimlidir.

Su haznesinin maksimum dolum seviyesine ulaşırsa veya su haznesi doğru yerleştirilmemişse, çalışma panelinin üzerinde yer alan Su haznesi kontrol lambası (bkz. Cihazın görünümü) yanar. Kompresör ve fan kapanır. Su haznesi kontrol lambası, ancak boşaltılan su haznesi tekrar yerine yerleştirildikten sonra söner.

Gerekirse, nemi ayarlamak için TTK 170 ECO ve TTK 380 ECO cihazlarına harici bir higrostat bağlanabilir. Bunun dışında, bir çalışma saati sayacı bakım tarihlerine uyulmasına yardımcı olur.

Opsiyonel olarak, yoğuşma suyu bir hortum yardımıyla yoğuşma bağlantısından boşaltılabilir.

Cihaz, bağıl nemi yaklaşık % 30'a varan bir oranda azaltmaya olanak sağlar.

İşletim sırasında oluşan ısı ışınımı, oda sıcaklığını biraz arttırabilir.

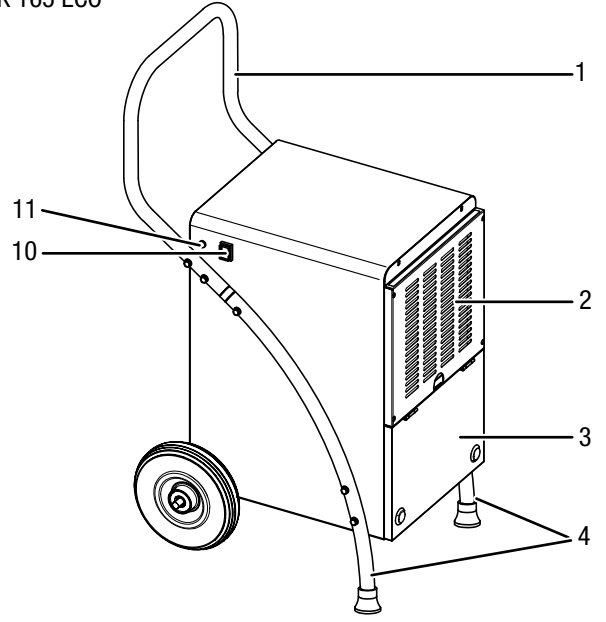


### Bilgi

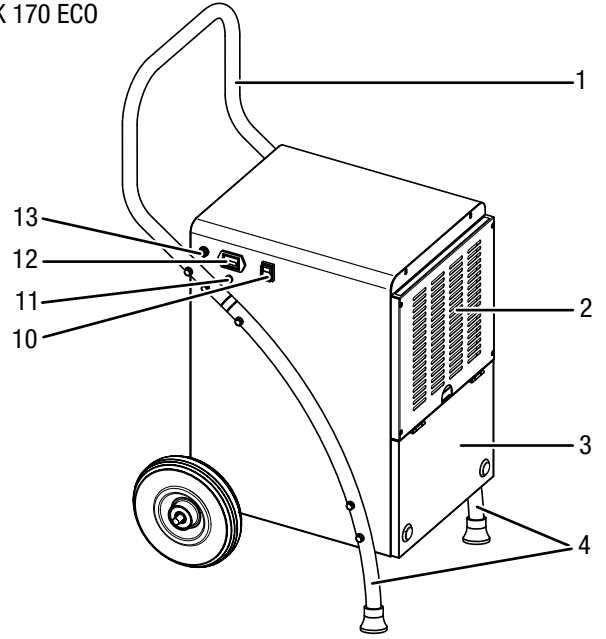
Bu talimatlardaki şekiller, örnek olarak TTK 170 ECO cihazını göstermektedir. Gösterilen kullanım adımları ve açıklamalar, aksi belirtilmediği sürece TTK 165 ECO ve TTK 380 ECO cihazları için de geçerlidir.

## Cihazın görünümü

TTK 165 ECO

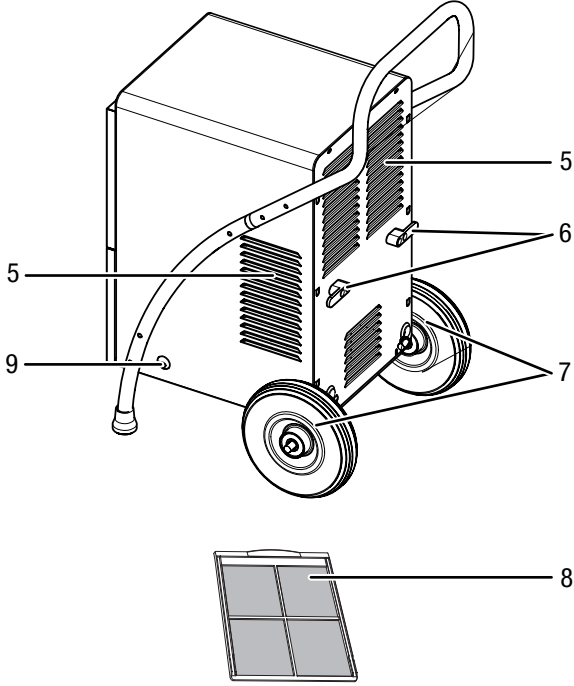


TTK 170 ECO

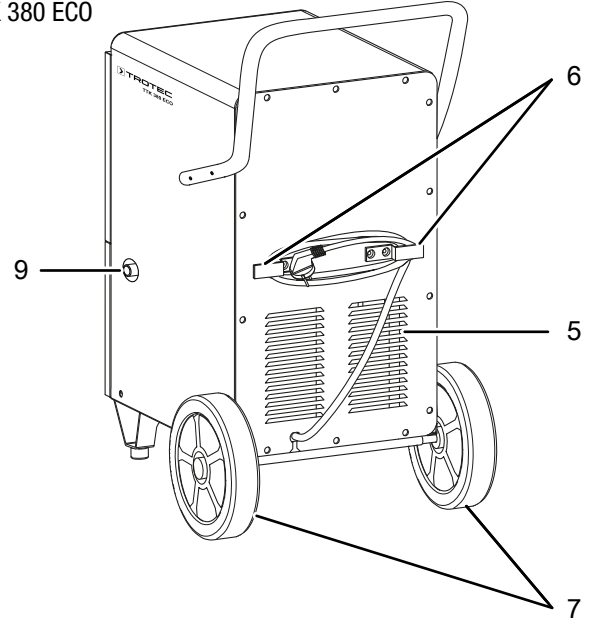




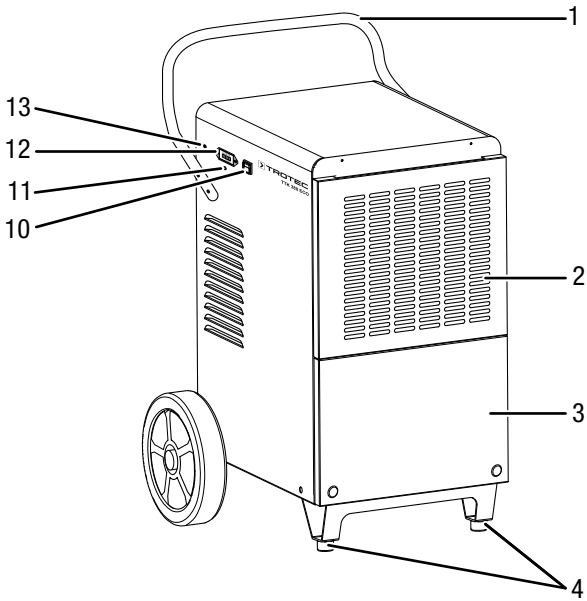
TTK 165 ECO / TTK 170 ECO



TTK 380 ECO



TTK 380 ECO



No.	Tanım
1	Taşıma kulpu
2	Hava filtresiyle birlikte hava girişi
3	Yoğuşma kabı (kapağın arkasında)
4	Ayaklar
5	Hava çıkışı
6	Elektrik kablosu tutucusu
7	Taşıma tekerlekleri
8	Hava filtresi
9	Yoğuşma tahliye hortumu bağlantısı
10	Açma/Kapatma düğmesi
11	Yoğuşma kabı kontrol lambası
12	Çalışma saati sayacı
13	Opsiyonel harici higrostat bağlantısı

## Taşıma ve nakliye sırasında dikkat edilecek hususlar

### Not

Düzgün olmayan bir şekilde depolar veya taşırsanız cihaz hasar görebilir.  
Cihazın taşınması ve depolanmasıyla ilgili bilgilere dikkat ediniz.

### Taşıma

Duruma bağlı olarak, yanıcı soğutma gazı içeren cihazlar için ek taşıma yönetmelikleri bulunduğuna dikkat ediniz. Donanımın yerleşimi ve birlikte taşınabilecek maksimum cihaz parçası sayısı, uygulanacak taşıma yönetmeliklerine göre belirlenir.

Her taşıma işleminden **önce** şu uyarılara dikkat ediniz:

- Cihazı kapatınız.
- Elektrik fişinden tutarak elektrik kablosunu elektrik prizinden çekiniz.
- Kalan yoğuşma suyunu cihazdan ve yoğuşma suyu tahliye hortumundan boşaltınız (bkz. Bakım bölümü).
- Elektrik kablosunu çekme halatı olarak kullanmayınız.

Her taşıma işleminden **sonra** şu uyarılara dikkat ediniz:

- Cihazı, taşıma işleminden sonra dik olarak yerleştiriniz.

### Depolama

Her depolama işleminden **önce** şu uyarılara dikkat ediniz:

- Kalan yoğuşma suyunu cihazdan ve yoğuşma suyu tahliye hortumundan boşaltınız (bkz. Bakım bölümü).
- Elektrik fişinden tutarak elektrik kablosunu elektrik prizinden çekiniz.

Cihazı kullanmadığınız zamanlarda aşağıdaki depolama koşullarına uyunuz:

- TTK 165 ECO ve TTK 170 ECO cihazını sadece 11 m<sup>2</sup> üstünde alana sahip bir odada depolayınız.
- TTK 380 ECO cihazını sadece 14 m<sup>2</sup> üstünde alana sahip bir odada depolayınız.
- Cihazı sadece, sürekli ateşleme kaynakları (örn. açık ateşler, devreye sokulmuş bir gazlı cihaz veya bir elektrikli ısıtıcı) bulunmayan mekânlarda saklayınız.
- Cihazı kuru, donmaya ve ısıya karşı korunmuş şekilde depolayınız.
- Cihazı dik pozisyonunda ve tozdan ve doğrudan güneş ışığından korunan bir yerde depolayınız.
- Gerekirse, içeri giren toza karşı cihazı bir kılıfla koruyunuz.
- Cihazdaki hasarları önlemek için, cihazın üstüne başka cihazlar veya nesnelere koymayınız.

## Bağlantı veya montaj

### Teslimat kapsamı

#### TTK 165 ECO / TTK 170 ECO

- 1 x cihaz
- 1 x hava filtresi
- 2 x taşıma tekeri
- 1 x dingil
- 2 x standart kupilya
- 2 x katlanır kupilya
- 4 x rondela
- 1 x taşıma kulpu
- 2 x ayak
- 2 x büyük cıvata
- 10 x küçük cıvata
- 1 x kılavuz

#### TTK 380 ECO

- 1 x cihaz
- 1 x taşıma kulpu
- 1 x hava filtresi
- 4 x cıvata
- 1 x kılavuz



### Cihazın ambalajından çıkartılması

1. Kartonu açınız ve cihazı çıkartınız.
2. Ambalajı cihazdan komple çıkartınız.
3. Elektrik kablosunu komple açınız. Elektrik kablosunun zarar görmemiş olmasına dikkat ediniz ve açarken kabloya zarar vermeyiniz.

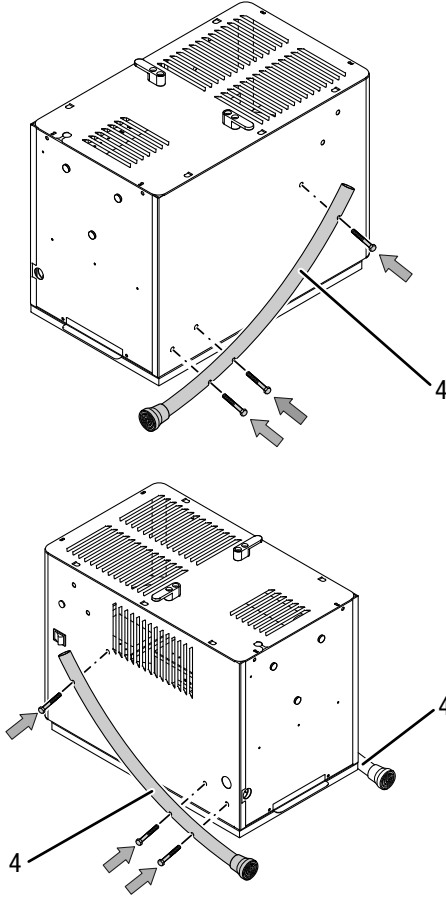
### Montaj

İşlem için uygun bir alet kullanınız.

#### TTK 165 ECO / TTK 170 ECO ayaklarının takılması

İlk çalıştırmadan önce, ayaklar cihaza monte edilmelidir. Bunun için aşağıdaki yöntemi izleyiniz:

1. Cihazı ön tarafa yatırınız.
2. İki ayağı (4) altı civatayla cihazın yan taraflarına takınız. Ayaklar, cihazın alt tarafından dışarı taşmalıdır.

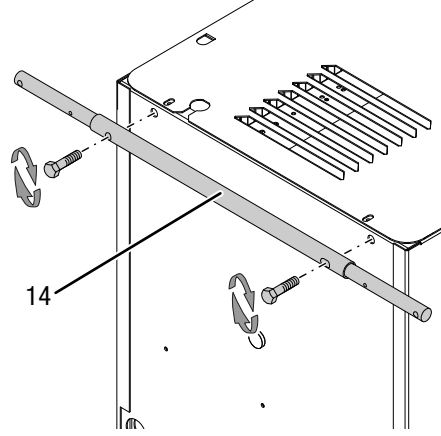


3. Daha sonra taşıma tekerleklerini takınız.

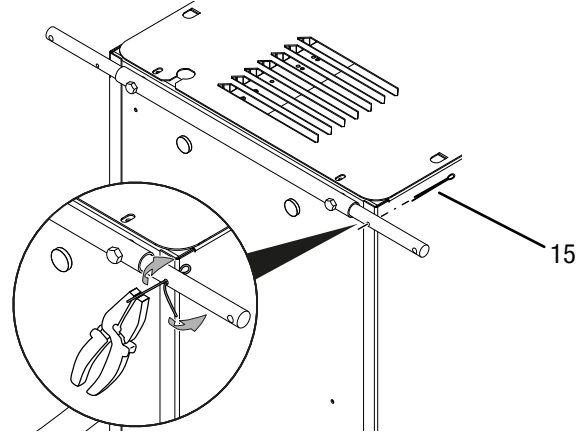
#### TTK 165 ECO / TTK 170 ECO taşıma tekerleklerinin takılması

İlk çalıştırmadan önce, taşıma tekerlekleri ve dingili cihaza monte edilmelidir. Bunun için aşağıdaki yöntemi izleyiniz:

- ✓ Cihaz ön tarafa yatırılmış durumdadır.
1. Dingili (14), iki büyük civatayla cihazın arka alt tarafına takınız. Sıkı oturmasına dikkat ediniz.

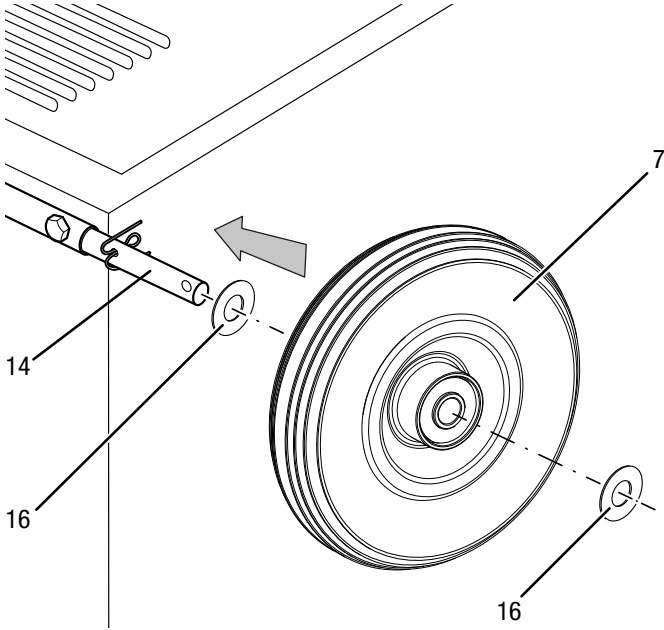


2. Dingildeki iç delikten stopere kadar bir standart kupilya (15) sokunuz. Kupilyayı sabitlemek için kupilyanın ucunu dışarı doğru bükünüz.

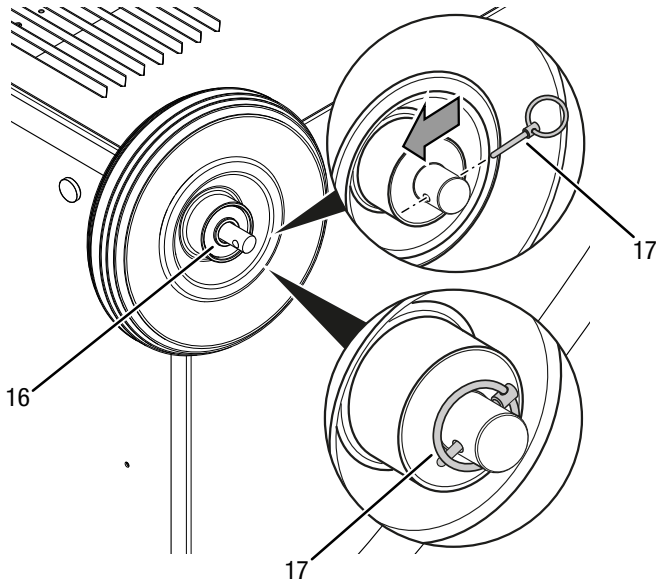


3. Dingile (14) bir rondela (16) takınız.
4. Taşıma tekerleğini (7) rondelanın (16) önüne oturtunuz.

5. İkinci bir rondelayı (16) taşıma tekerleğinin (7) önüne takınız.



6. Rondelanın (16) önündeki delikten stopere kadar bir katlanır kupilya (17) yerleştiriniz. Katlanır kupilyanın (17) halkasını yana yatırınız.



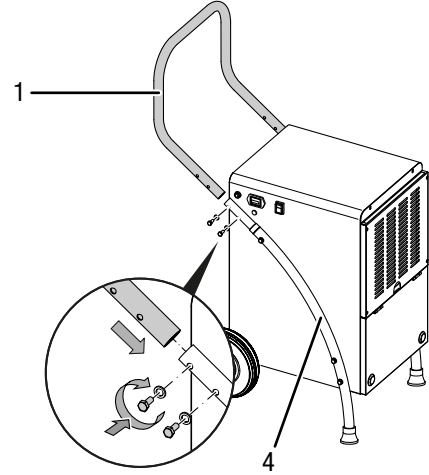
7. İşlemi dingilin diğer tarafında tekrarlayınız.  
8. Taşıma tekerleklerini ve ayakları taktıktan sonra cihazı dik konuma getiriniz.

### Taşıma kulpunun takılması

İlk çalıştırmadan önce, taşıma kulpu ayak cihaza monte edilmelidir. Bunun için aşağıdaki yöntemi izleyiniz:

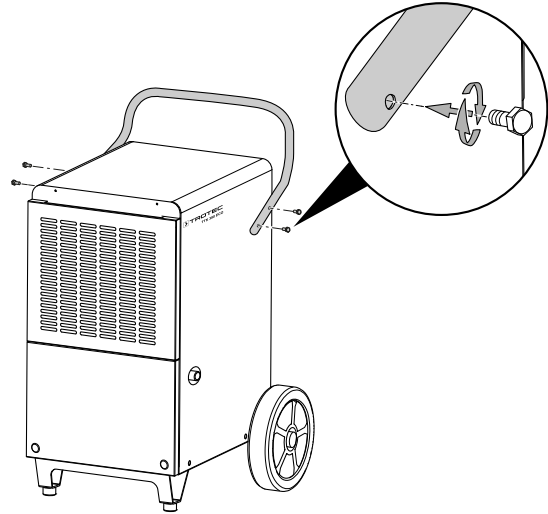
#### TTK 165 ECO / TTK 170 ECO

1. Taşıma kulpunu (1) dört civatayla iki ayağa (4) takınız.



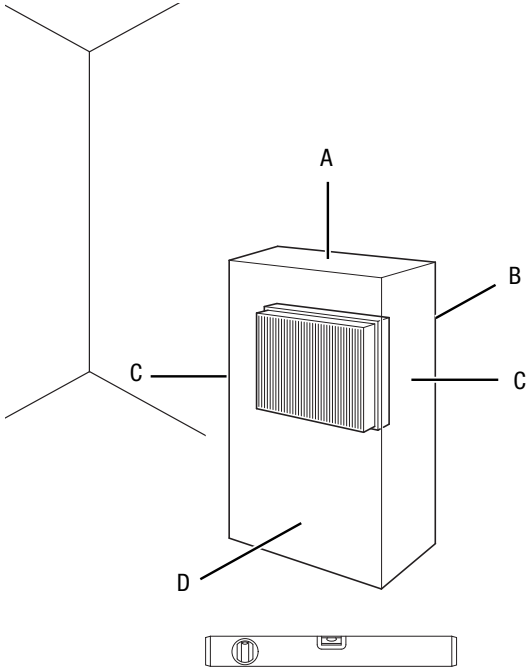
#### TTK 380 ECO

1. Kulpu (1) iki altı köşeli civatayla cihazın iki tarafına takınız.



## Devreye alma

Cihazın kurulumu sırasında, Teknik Ek bölümü uyarınca duvarlarla ve nesnelere arasında bırakılacak minimum mesafelere dikkat ediniz.



- Cihazı tekrar çalıştırmadan önce elektrik kablosunun durumunu kontrol ediniz. Cihazın kusursuz durumda olduğundan şüphe duyarsanız müşteri hizmetlerini arayınız.
- Cihazı sadece, olası soğutma gazı kayıplarının birikmeyeceği mekânlara kurunuz.
- Cihazı sadece, ateşleme kaynakları (örn. açık ateşler, devreye sokulmuş bir gazlı cihaz veya bir elektrikli ısıtıcı) bulunmayan mekânlara kurunuz.
- Cihazı; dik konumda, durma güvenliği sağlanarak ve taşıma kapasitesine sahip bir zemin üzerine yerleştiriniz.
- Özellikle cihazı odanın ortasına yerleştirirseniz, elektrik kablosunu veya diğer kabloları döşerken kablolarla takılıp düşme tehlikesini engelleyiniz. Kablo köprülerinden kaçınınız.
- Kablo uzatmalarının tamamen açılmış ve çözülmüş durumda olduğundan emin olunuz.
- Cihazı monte ederken ısı kaynaklarına yeterli mesafe bırakınız.
- Perde veya başka nesnelere hava akımını engellememesine dikkat ediniz.

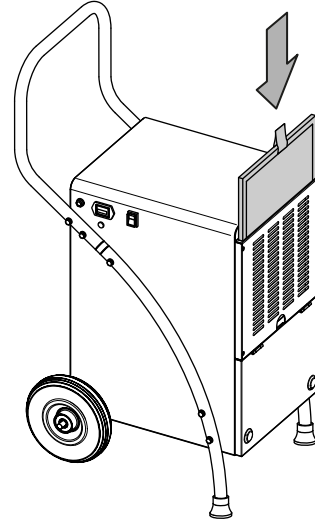
## Hava filtresinin yerleştirilmesi

### Not

Cihazı, hava filtresi hava girişine takılmamış durumdayken çalıştırmayınız!

Hava filtresi olmadan cihazın içi aşırı derecede kirlenir; bunun sonucunda kapasite azalabilir ve cihaz zarar görebilir.

- Cihazı çalıştırmadan önce hava filtresinin takılmış olduğundan emin olunuz.



## Su haznesinin yerleştirilmesi

- Şamandıranın su haznesine doğru yerleştirildiğinden emin olunuz.
- Su haznesinin boş olduğundan ve doğru yerleştirildiğinden emin olunuz.

## Elektrik kablosunun bağlanması

- Elektrik fişini düzgün bir şekilde topraklanmış prize takınız.

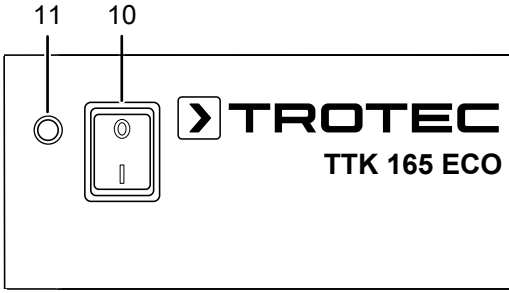
## Kullanım

### Uyarılar:

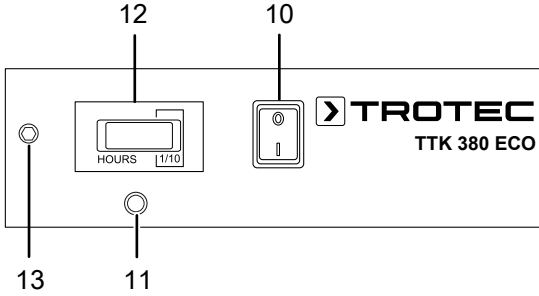
- Kapıları ve pencereleri açık tutmayınız.
- Cihaz, çalıştırdıktan sonra tam otomatik şekilde çalışır.
- Kompresör, cihaz açıldıktan yaklaşık 3 dakika sonra devreye girer.
- Ventilatör, nem alma modunda sürekli olarak çalışır.

### Kumanda elemanları

#### TTK 165 ECO



#### TTK 170 ECO / TTK 380 ECO



No.	Tanım	Anlamı
10	Açma/Kapatma düğmesi	Cihazı açma veya kapatma
11	Kontrol lambası	Dolu su haznesi göstergesi
12	Çalışma saati sayacı	Çalışma saati göstergesi
13	Higrostat bağlantısı	Higrostat modu için bağlantı (opsiyonel)



### Elektrik gerilimine karşı uyarı

Elektrik çarpma tehlikesi!  
Cihaz, ıslak mekanlarda kullanım için uygun koruma türüne sahip değildir.  
Elektrik çarpma tehlikesi ortaya çıkar!  
Cihazı ıslak mekanlarda (örn. banyolar ve çamaşırhanelerde) kesinlikle kullanmayınız ve asla suya daldırmayınız!

### Cihazı açma

Bağlantı veya montaj bölümünde açıklandığı gibi çalışmaya hazır şekilde kurduktan sonra cihazı çalıştırabilirsiniz.

Açma/Kapatma düğmesine (10) basınız. Cihaz, sürekli çalışma modunda nem alma işlemi ile çalışmaya başlar.

### Not

Cihazı sadece dikey pozisyonda çalıştırınız, aksi takdirde kompresör zarar görebilir.

### Hafıza fonksiyonu

Çalışma devam ederken meydana gelen bir elektrik kesintisinin ardından, cihaz çalışmaya başlar.

### Otomatik durdurma fonksiyonu

Su haznesi dolu veya doğru yerleştirilmemişse cihaz otomatik olarak durur.

### Çalışma saati sayacı

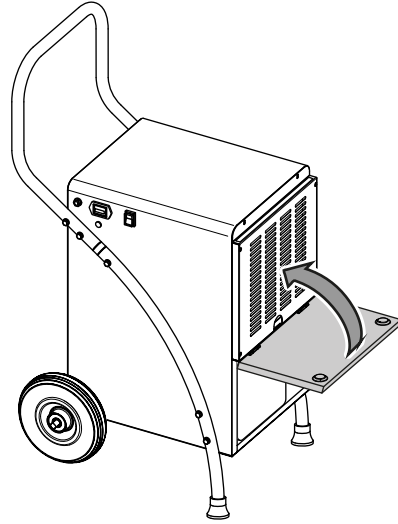
TTK 170 ECO ve TTK 380 ECO cihazları bir çalışma saati sayacına (12) sahiptir. Saat göstergesi beş hanelidir.

### Drenaj tahliyesindeki hortumla çalıştırma

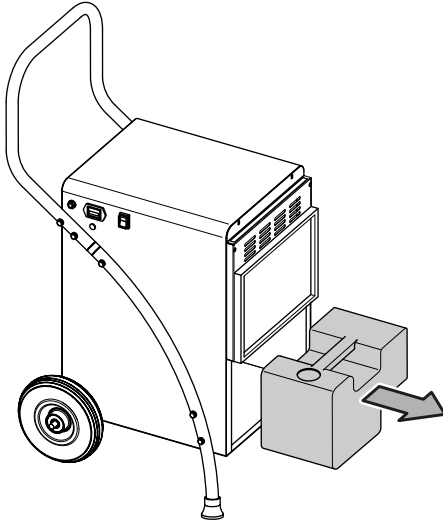
#### TTK 165 ECO / TTK 170 ECO

Uzun süreli kesintisiz kullanım veya gözetimsiz nem alma için, uygun bir drenaj tahliye hortumu cihaza bağlanmalıdır.

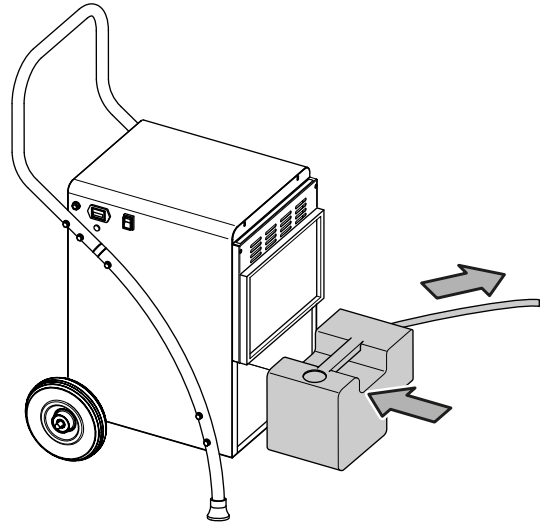
- ✓ Uygun bir hortum (çap: 12 mm) cihaza eklenmiştir.
  - ✓ Cihaz kapatılmıştır.
1. Ön kapağı açınız.



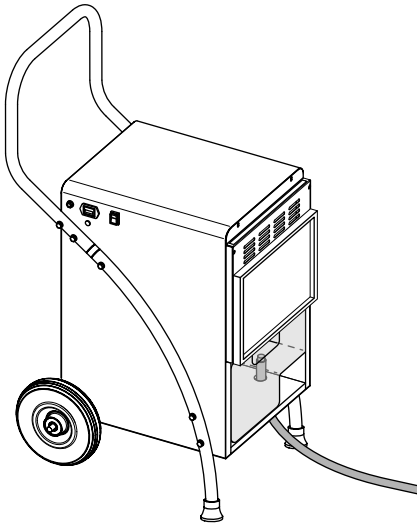
2. Su haznesini çıkartınız.



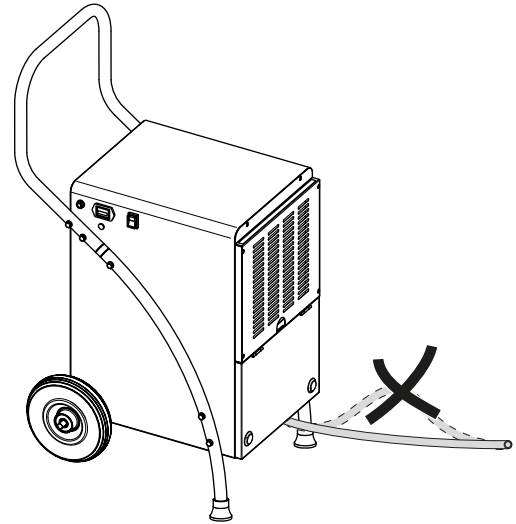
5. Su haznesini cihaza yerleştiriniz. Hortumun diğer ucunu uygun bir gidere doğru itiniz (örn. kanalizasyon kanalı veya yeterince büyük bir toplama haznesine doğru).



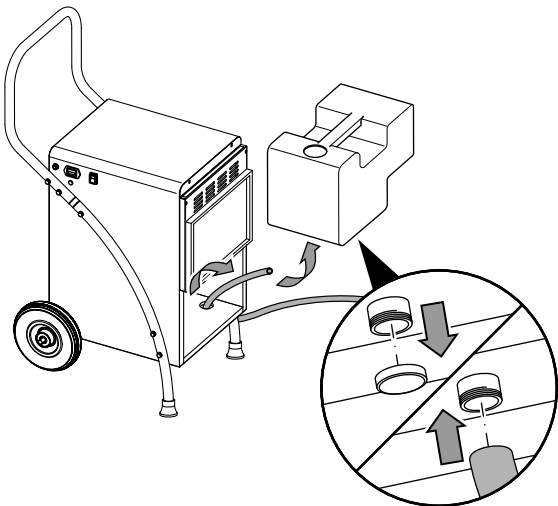
3. Drenaj tahliye hortumunu cihazın taban sacındaki delikten geçiriniz.



6. Hortumun bükülmemesi gerektiğine dikkat ediniz.

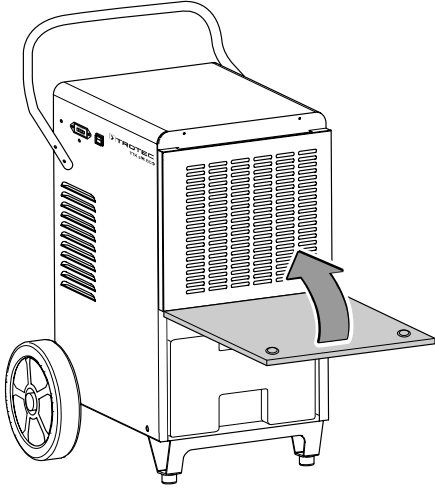


4. Hortumun bir ucunu su haznesindeki hortum bağlantısına doğru itiniz.

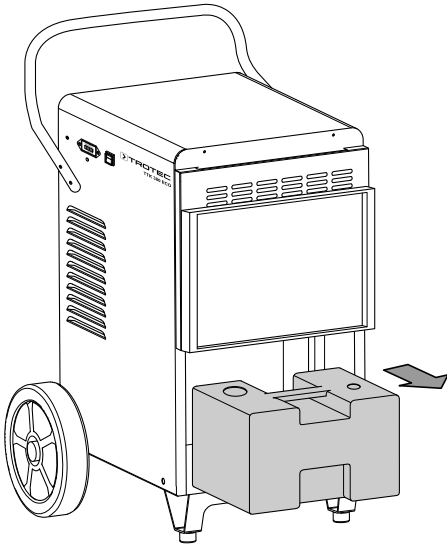


**TTK 380 ECO**

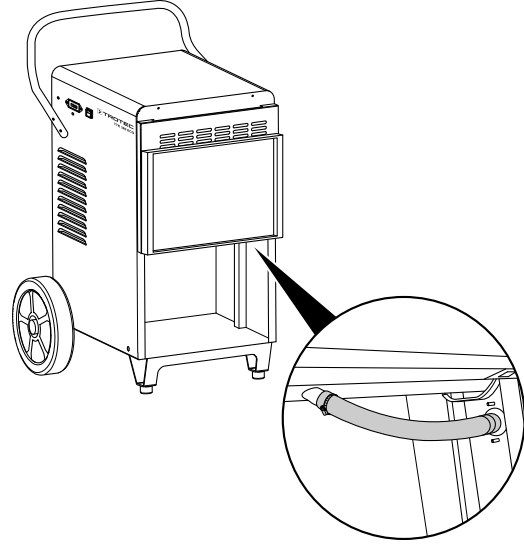
- ✓ Uygun bir hortum (çap: 16 mm) cihaza eklenmiştir.
  - ✓ Cihaz kapatılmıştır.
1. Ön kapağı açınız.



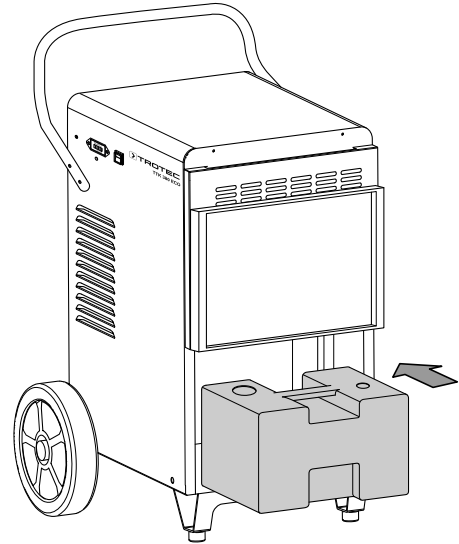
2. Su haznesini çıkartınız.



3. Drenaj tahliye hortumunu dış gövdenin iç kısmındaki bağlantıya bağlayınız.

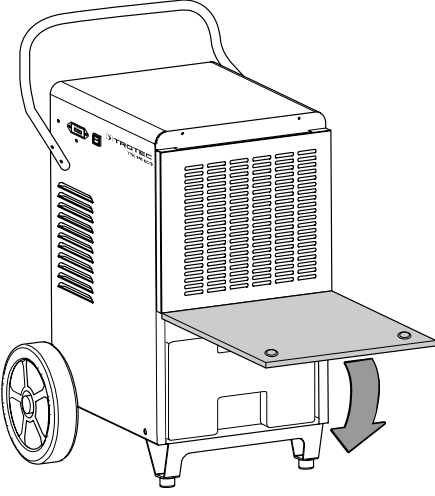


4. Su haznesini cihaza yerleştiriniz.

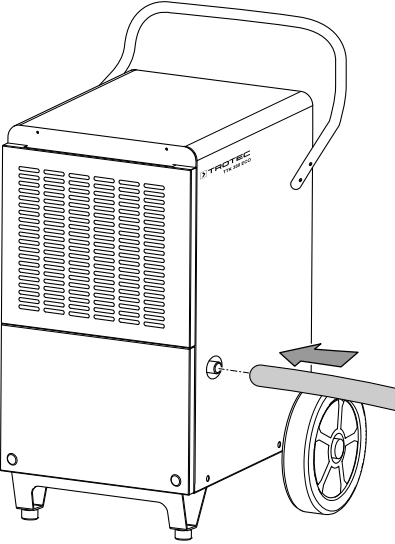




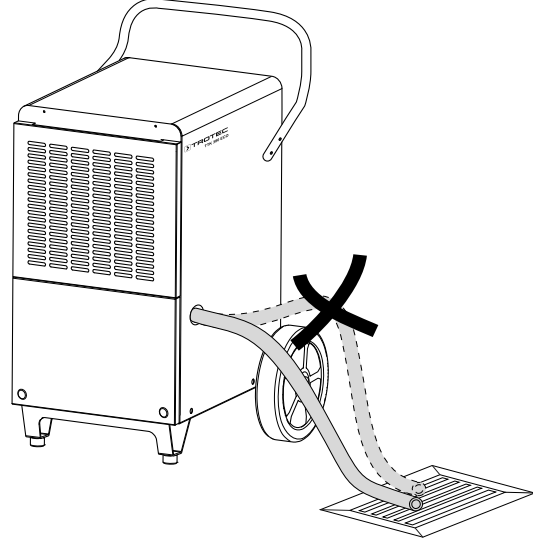
5. Ön kapağı kapatınız.



6. Hortumun bir ucunu, dış gövdenin dış tarafındaki hortum bağlantısının üzerine itiniz.



7. Hortumun diğer ucunu uygun bir gidere doğru itiniz (örn. kanalizasyon kanalı veya yeterince büyük bir toplama haznesine doğru). Hortumun bükülmemesi gerektiğine dikkat ediniz.



8. Drenaj tahliye hortumunun sürekli bir eğime sahip olmasını sağlayınız.

Yoğuşmayı yoğuşma kabı aracılığıyla toplamak istiyorsanız hortumu çıkartınız. Hortumu, depolamadan önce kurumaya bırakınız.

### Otomatik defrost

Düşük ortam sıcaklıklarında, nem alma sırasında evaporatör buzlanabilir. Bu durumda cihaz otomatik bir buz çözme işlemi gerçekleştirir. Çözdürme aşaması sırasında nem alma modu kısa süreyle durdurulur. Fan çalışmaya devam eder.

TTK 165 ECO cihazında defrost işlemi, hava sirkülasyon modu aracılığıyla elektronik olarak gerçekleşir. Defrost modunda, fan çalışmaya devam ederken ve defrost işlemi için kompresör atık ısısının evaporatörün çevresinden akmasını sağlarken kompresör kapanır.

TTK 170 ECO ve TTK 380 ECO cihazları, Bypass yönteminde çalışan bir sıcak gazlı defrost otomatığına sahiptir. Burada aktif olarak soğuk devir daim sisteminin sıcak gazı, hızlı ve etkin defrost işlemi için kullanılır. Buzlanma başladığında otomatik olarak özel bir valf açılır, sıcak gazı evaporatöre doğru yönlendirir ve bu bileşende defrost işlemi uygulandıktan sonra, kurutma modu için normal soğutma gazı devir daiminin çalışmaya devam etmesi için tekrar kapanır. Sirkülasyon havasıyla defrostun aksine, sıcak gazlı defrost otomatığı, oldukça daha kısa defrost aşamalarına olanak sağlar, bu da ısıtılmayan mekanlar gibi düşük sıcaklık aralıklarında (15 °C altındaki) etkin bir nem alma sağlamak için vazgeçilmez bir ön koşuldur. Sonuçta asıl nem alma işlemi sadece kurutma cihazlarının defrost işlemi dışındaki aşamalarında gerçekleşir. Buz çözme süresi farklılık gösterebilir. Cihazı, otomatik buz çözme işlemi esnasında **kapatmayınız**. Elektrik fişini prizden **çıkartmayınız**.

### Harici higrostat (opsiyonel)

TTK 170 ECO ve TTK 380 ECO cihazları, HG 110 harici higrostat bağlantısını destekler. Higrostat yardımıyla istenen nem ayarlanabilir. Harici higrostat, harici higrostat bağlantısına (13) bağlanır.

### Devre dışı bırakma



#### Elektrik gerilimine karşı uyarı

Elektrik fişine nemli ya da ıslak elle dokunmayınız.

- Cihazı kapatınız.
- Elektrik fişinden tutarak elektrik kablosunu elektrik prizinden çekiniz.
- Gerekirse, yoğuşma tahliye hortumunu çıkartınız ve içindeki kalan sıvıyı boşaltınız.
- Gerekirse yoğuşma kabını boşaltınız.
- Cihazı, Kullanıcının kendi yapabileceği bakım, onarım veya ürünün temizliğine ilişkin bilgiler bölümünde anlatılanlara uygun şekilde temizleyiniz.
- Cihazı, "Taşıma ve nakliye sırasında dikkat edilecek hususlar" bölümünde anlatılanlara uygun şekilde depolayınız.

### Cihazın enerji tüketimi açısından verimli kullanımına ilişkin bilgiler

Gereksiz enerji tüketimini önlemek için, cihazın sadece gerçek kullanım süresi boyunca açık kalmasına dikkat ediniz. Mevcutsa, cihazın kapatma otomatığından faydalanınız.

### Sonradan sipariş edilebilen aksesuarlar



#### Uyarı

Sadece bu kılavuzda belirtilen aksesuarları ve ek cihazları kullanınız.

Kılavuzda önerilenlerin dışındaki takımlar veya diğer aksesuarların kullanılması, yaralanma tehlikesi anlamına gelebilir.

### TTK 170 ECO / TTK 380 ECO

Tanım	Ürün numarası
TTK 165 ECO / TTK 170 ECO hava filtresi	7.710.000.827
TTK 380 ECO hava filtresi	7.710.000.851
Yoğuşma pompası harici	6.100.003.020
Jack fişli HG 110 higrostat (TTK 170 ECO ve TTK 380 ECO)	6.100.002.044

## Hatalar ve arızalar

Kusursuz işlevselliği temin etmek için, cihaz üretim esnasında defalarca kontrol edilmiştir. Buna rağmen arızalar ortaya çıkarsa cihazı aşağıdaki listeye göre kontrol ediniz.

### Not

Tüm bakım ve onarım çalışmalarından sonra en az 3 dakika bekleyiniz. Cihazı ancak daha sonra açınız.

### Cihaz çalışmaya başlamıyor:

- Elektrik bağlantısını kontrol ediniz.
- Elektrik kablosunun ve elektrik fişinin hasarlı olup olmadığını kontrol ediniz.
- Yapı tarafındaki şebeke sigortasını kontrol ediniz.
- Su haznesi doluluk seviyesini kontrol ediniz, gerekiyorsa hazneyi boşaltınız. Su haznesi kontrol lambası (11) yanmamalıdır.
- Yoğuşma kabının doğru oturup oturmadığını kontrol ediniz.
- Oda sıcaklığını kontrol ediniz. Teknik bilgilere göre cihazın izin verilen çalışma aralığına dikkat ediniz.
- Su haznesindeki şamandıranın kirlenip kirlenmediğini kontrol ediniz. Gerekiyorsa su haznesini temizleyiniz. Şamandıra hareketli olmalıdır.

### Cihaz çalışıyor ama yoğuşma suyu oluşmuyor:

- Yoğuşma tahliye hortumunun doğru oturup oturmadığını kontrol ediniz.
- Su haznesindeki şamandıranın kirlenip kirlenmediğini kontrol ediniz. Gerekiyorsa su haznesini temizleyiniz. Şamandıra hareketli olmalıdır.
- Oda sıcaklığını kontrol ediniz. Teknik bilgilere göre cihazın izin verilen çalışma aralığına dikkat ediniz.
- Bağlı oda neminin teknik bilgilere uyduğundan emin olunuz.
- Hava filtresinin kirlenip kirlenmediğini kontrol ediniz. Gerekiyorsa hava filtresini temizleyiniz veya değiştiriniz.
- Kondenserin kirlenip kirlenmediğini dışarıdan kontrol ediniz (bkz. Kullanıcının kendi yapabileceği bakım, onarım veya ürünün temizliğine ilişkin bilgiler bölümü). Kirlenen kondenserin uzman bir şirket veya Trotec tarafından temizlenmesini sağlayınız.
- Gerekiyorsa cihaz otomatik bir buz çözme işlemi gerçekleştirir. Otomatik defrost sırasında nem alma işlemi gerçekleşmez.
- Yoğuşma pompası kullanılıyorsa: Su haznesinin ve hortumların kirlenip kirlenmediğini kontrol ediniz.

### Cihaz gürültü çıkarıyor, titriyor:

- Cihazın dikey konumda ve durma güvenliği sağlanmış şekilde kurulum yapıldığını kontrol ediniz.

### Yoğuşma dışarı sızıyor:

- Cihazı kaçak açısından kontrol ediniz.

### Kompresör çalışmıyor:

- Oda sıcaklığını kontrol ediniz. Teknik bilgilere göre cihazın izin verilen çalışma aralığına dikkat ediniz.
- Bağlı oda neminin teknik bilgilere uyduğundan emin olunuz.
- Kompresörün aşırı ısınma korumasının devreye girmiş olup olmadığını kontrol ediniz. Cihazı elektrik şebekesinden ayırınız ve tekrar elektrik şebekesine bağlamadan önce yaklaşık 10 dakika süreyle soğumaya bırakınız.
- Gerekiyorsa cihaz otomatik bir buz çözme işlemi gerçekleştirir. Otomatik buz çözme işlemi sırasında nem alma işlemi gerçekleşmez.

### Cihaz çok sıcak, gürültü çıkarıyor veya kapasitesi düştü:

- Hava girişlerinin ve hava filtresinin kirlenip kirlenmediğini kontrol ediniz. Dışarıdaki kirleri temizleyiniz.
- Cihazın kirlenip kirlenmediğini dışarıdan kontrol ediniz (bkz. Bakım bölümü). Cihazın kirlenen iç kısmının soğutma ve iklimlendirme teknolojisi konusunda uzman bir şirket veya Trotec tarafından temizlenmesini sağlayınız.

### Cihaz kontrollerden sonra sorunsuz bir şekilde çalışmıyor:

Müşteri servisiyle temas kurunuz. Gerekiyorsa cihazı onarım için soğutma ve iklimlendirme teknolojisi konusunda uzman bir şirket veya Trotec'e götürünüz.

## Kullanıcının kendi yapabileceği bakım, onarım veya ürünün temizliğine ilişkin bilgiler

## Periyodik bakım ile ilgili bilgiler

Bakım ve koruma aralığı	Her bağlantı veya montaj işleminden önce	Gerektiğinde	En azından 2 haftada bir	En azından 4 haftada bir	En azından 6 ayda bir	En azından her yıl
Hava girişini ve çıkışını kirlenme ve yabancı cisimler açısından kontrol ediniz, gerekiyorsa temizleyiniz	X			X		
Dış temizlik		X				X
Cihazın iç kısmının kirlenip kirlenmediğini görsel olarak kontrol ediniz		X				X
Hava filtresini kirlenme ve yabancı cisim açısından kontrol ediniz, gerekiyorsa temizleyiniz veya değiştiriniz	X		X			
Hava filtresini değiştiriniz					X	
Hasarlı olup olmadığını kontrol ediniz	X					
Sabitleme cıvatalarını kontrol ediniz		X				X
Deneme çalışması						X
Su haznesi ve/veya tahliye hortumunun boşaltılması ve temizlenmesi		X				

### Bakım ve koruma protokolü

Cihaz tipi: .....

Cihaz numarası: .....

Bakım ve koruma aralığı	1	2	3	4	5	6	7	8	9	10	11	12	13	14	15	16
Hava girişini ve çıkışını kirlenme ve yabancı cisimler açısından kontrol ediniz, gerekiyorsa temizleyiniz																
Hava filtresini kirlenme ve yabancı cisim açısından kontrol ediniz, gerekiyorsa temizleyiniz veya değiştiriniz																
Dış temizlik																
Cihazın iç kısmının kirlenip kirlenmediğini görsel olarak kontrol ediniz																
Hava filtresini değiştiriniz																
Sabitleme cıvatalarını kontrol ediniz																
Deneme çalışması																
Su haznesi ve/veya tahliye hortumunun boşaltılması ve temizlenmesi																
Notlar																

1. Tarih: .....	2. Tarih: .....	3. Tarih: .....	4. Tarih: .....
İmza: .....	İmza: .....	İmza: .....	İmza: .....
5. Tarih: .....	6. Tarih: .....	7. Tarih: .....	8. Tarih: .....
İmza: .....	İmza: .....	İmza: .....	İmza: .....
9. Tarih: .....	10. Tarih: .....	11. Tarih: .....	12. Tarih: .....
İmza: .....	İmza: .....	İmza: .....	İmza: .....
13. Tarih: .....	14. Tarih: .....	15. Tarih: .....	16. Tarih: .....
İmza: .....	İmza: .....	İmza: .....	İmza: .....

## Bakıma başlanmadan önce yapılacak işlemler



### Elektrik gerilimine karşı uyarı

Elektrik fişine nemli ya da ıslak elle dokunmayınız.

- Cihazı kapatınız.
- Elektrik fişinden tutarak elektrik kablosunu elektrik prizinden çekiniz.



### Elektrik gerilimine karşı uyarı

**Cihazın açılmasını gerektiren çalışmalar, sadece yetkili uzman şirketler veya Trotec tarafından gerçekleştirilmelidir.**

## Soğutma gazı devir daimi



### Tehlike

#### Doğal soğutma gazı Propan (R290)!

H220 – Ağır derecede yanıcı gaz.

H280 – Basınç altında gaz içerir, ısınma durumunda patlayabilir.

P210 – Isı, sıcak yüzeyler, kıvılcım, açık ateş ve diğer ateşleme kaynaklarından uzak tutulmalıdır. Sigara içmeyiniz.

P377 – Dışarı çıkan gaz yangını: Kaçak tehlikesiz şekilde giderilene kadar söndürmeyiniz.

P410+P403 – Güneş ışınlarına karşı korunmuş şekilde ve iyi havalandırılan bir yerde saklayınız.

- Tüm soğutma gazı devir daimi bakım gerektirmeyen, hermetik olarak kapalı bir sistemdir ve sadece soğutma ve iklimlendirme teknolojisi konusunda uzman şirketler veya Trotec tarafından bakıma tabi tutulabilir veya onarılabilir.

## Cihazın üzerindeki güvenlik işaretleri ve levhalar

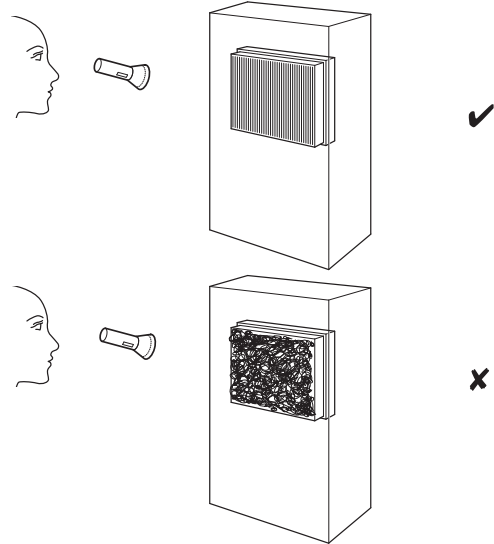
Cihazın üzerindeki güvenlik işaretleri ve levhalar düzenli olarak kontrol ediniz. Okunmaz durumdaki güvenlik işaretlerini yenileyiniz!

## Dış gövdenin temizlenmesi

Dış gövdeyi nemli, yumuşak, hav bırakmayan bir bezle temizleyiniz. Dış gövdenin içine nem girmemesine dikkat ediniz. Elektrikli parçaların nemle temas etmemesine dikkat ediniz. Bezi nemlendirmek için örn. temizleme spreyi, çözücü madde, alkol içeren temizleyiciler veya aşındırıcı maddeler gibi agresif temizlik maddeleri kullanmayınız.

## Cihazın iç kısmının kirlenip kirlenmediğinin görsel olarak kontrol ediniz

1. Hava filtresini çıkartınız.
2. Bir el feneriyle cihazın açıklıklarını aydınlatınız.
3. Cihazın iç kısmının kirlenip kirlenmediğini kontrol ediniz.
4. Kalın bir toz tabakası görürseniz, cihazın iç kısmının soğutma ve iklimlendirme teknolojisi konusunda uzman bir şirket veya Trotec tarafından temizlenmesini sağlayınız.
5. Hava filtresini yerine takınız.



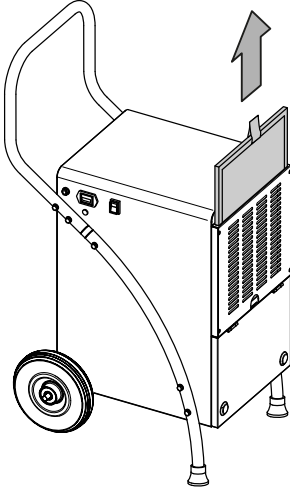
## Hava filtresinin temizlenmesi

### Not

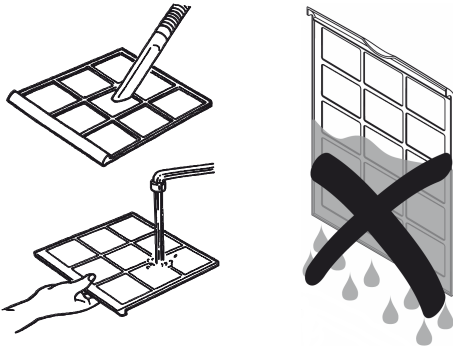
Hava filtresinin aşınmamış ve hasar görmemiş durumda olduğundan emin olunuz. Hava filtresinin köşeleri ve kenarları deforme olmamış ve yuvarlanmamış olmalıdır. Hava filtresini yerine takmadan önce filtrenin hasarsız ve kuru olduğundan emin olunuz!

Kirlenmesi durumunda hava filtresi temizlenmelidir. Örn. performansın azalmasıyla bu durum anlaşılır (bkz. Hatalar ve arızalar bölümü).

1. Hava filtresini cihazdan çıkartınız.

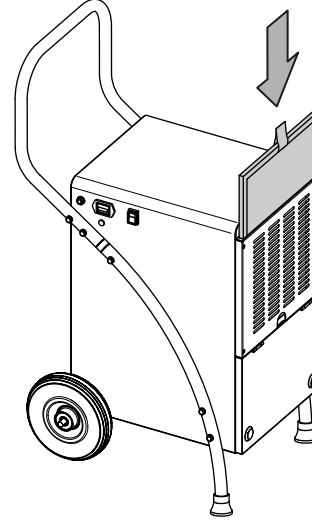


2. Filtreyi yumuşak, hav bırakmayan, hafif nemli bir bezle temizleyiniz. Filtre çok kirlenmişse, filtreyi nötr temizlik maddesi eklenmiş sıcak suyla temizleyiniz.



3. Filtreyi komple kurumaya bırakınız. Islak filtreyi cihaza takmayınız!

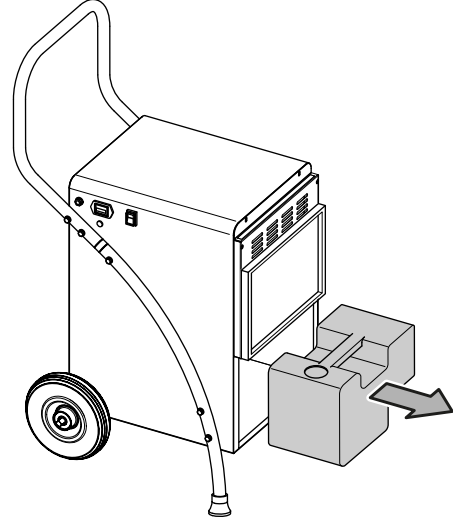
4. Hava filtresini tekrar cihaza yerleştiriniz.



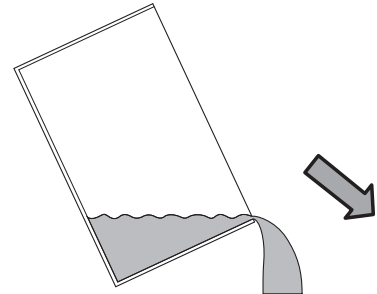
## Yoğuşma kabının boşaltılması

Su haznesi doluyorsa veya doğru yerleştirilmemişse, Su haznesi kontrol lambası (11) yanar. Kompresör ve fan kapanır.

1. Su haznesini cihazdan çıkartınız.



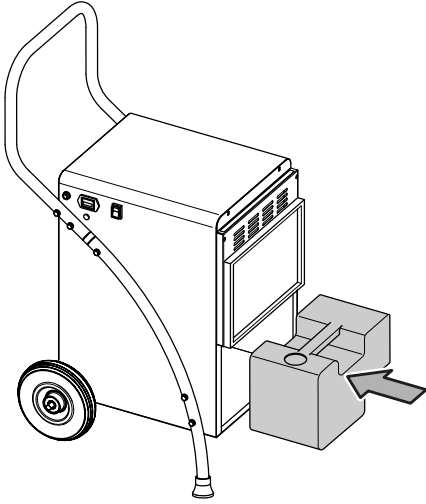
2. Su haznesini bir gidere veya bir lavaboya boşaltınız.



3. Hazneyi temiz suyla durulayınız. Hazneyi düzenli olarak yumuşak bir temizlik maddesiyle temizleyiniz (deterjan kullanmayınız).



4. Su haznesini cihaza yerleştiriniz.  
Su haznesini takarken ve çıkartırken şamandıraya zarar vermeyiniz.  
Bu sırada şamandıranın doğru konumlanmış olmasına dikkat ediniz.  
Su haznesinin doğru yerleştirilmesine de dikkat ediniz, aksi takdirde cihaz çalışmaz.



### Üretici ve ithalatçı firmanın unvanı, adres ve telefon numarası

İthalatçı (sadece Türkiye için geçerlidir):

Trotec Endüstri Ürünleri Tic.Ltd.Sti.

Oruçreis Mh., Giyimkent Cd.,

14. Sok. No.61, Giyimkent Sitesi

34235 Esenler/İstanbul

Telefon: +90 212 438 56 55

Faks: +90 212 438 56 51

Üretici:

Trotec GmbH

Grebener Straße 7

D-52525 Heinsberg

Telefon: +49 2452 962-400

Faks: +49 2452 962-200

E-posta: info@trotec.de

### Bakımdan sonra yapılması gerekenler

Cihazı kullanmaya devam etmek istiyorsanız:

- Elektrik fişini prize takarak cihazı tekrar çalıştırınız.

Cihazı uzun süre kullanmayacaksanız:

- Cihazı, "Taşıma ve nakliye sırasında dikkat edilecek hususlar" bölümünde anlatılanlara uygun şekilde depolayınız.

### Bakım, onarım ve kullanımda uyulması gereken kurallar



#### Uyarı

Dış gövdenin açılmasını gerektiren periyodik bakım çalışmaları ve onarımlarda Trotec müşteri servisine başvurunuz. Kurallara aykırı şekilde açılan cihazlar her türlü garanti kapsamı dışındadır ve garanti talepleri geçersiz olur.

### Servis istasyonları

Aşağıdaki bilgiler sadece Türkiye için geçerlidir:

Trotec Endüstri Ürünleri Tic.Ltd.Sti.

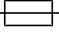
Oruçreis Mh., Giyimkent Cd.,

14. Sok. No.61, Giyimkent Sitesi

34235 Esenler/İstanbul

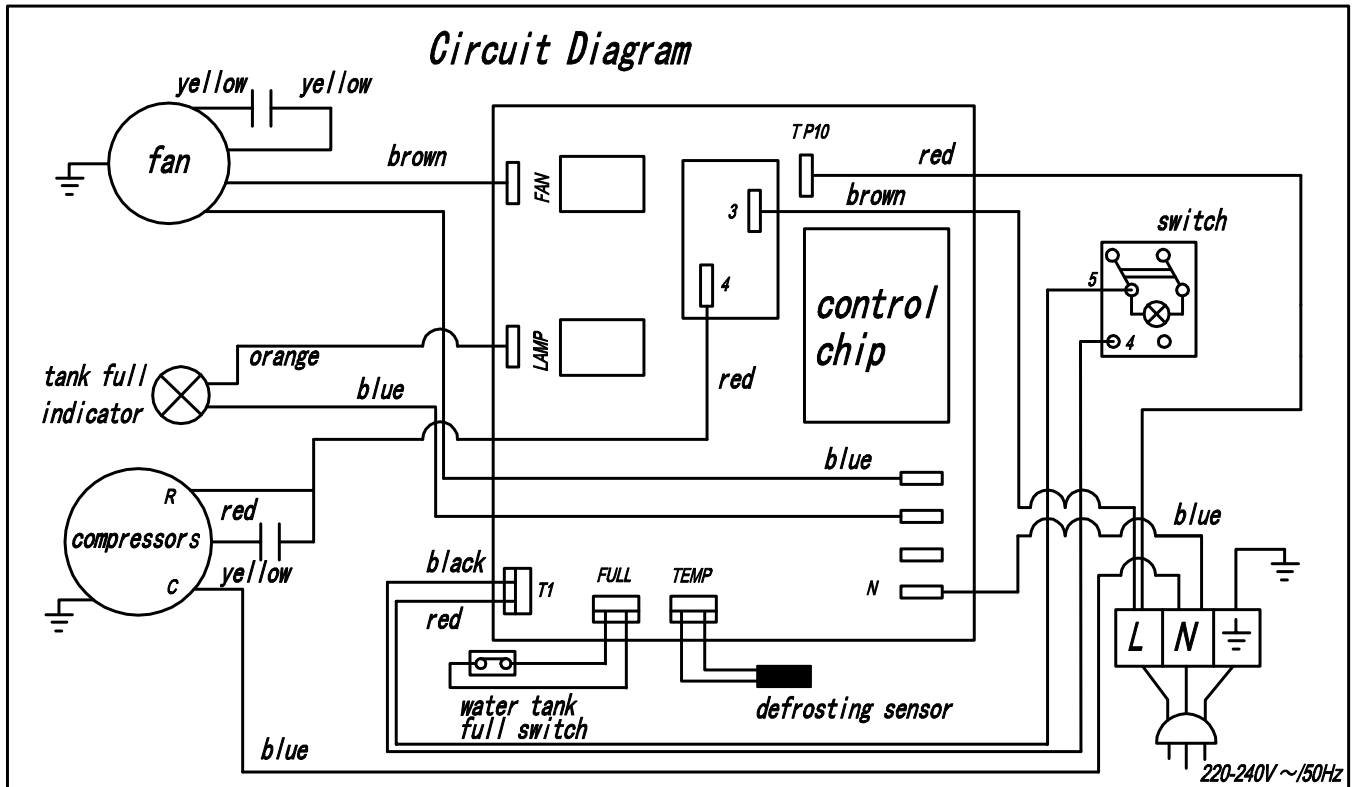
Telefon: +90 212 438 56 55

**Teknik ek**
**Teknik bilgiler**

Model	TTK 165 ECO	TTK 170 ECO	TTK 380 ECO
maks. nem alma kapasitesi	52 l / 24 saat	52 l / 24 saat	80 l / 24 saat
30 °C ve % 80 bağıl nemdeki nem alma kapasitesi	50 l / 24 saat	50 l / 24 saat	79 l / 24 saat
Hava miktarı	350 m <sup>3</sup> /saat	350 m <sup>3</sup> /saat	950 m <sup>3</sup> /saat
Çalışma aralığı (sıcaklık)	5 °C ila 32 °C	5 °C ila 32 °C	5 °C ila 32 °C
Çalışma aralığı (bağıl nem)	% 30 ila % 90 bağıl nem	% 30 ila % 90 bağıl nem	% 30 ila % 90 bağıl nem
İzin verilen maks. basınç	2,5 MPa	2,5 MPa	2,5 MPa
Emme tarafındaki basınç	1,0 MPa	1,0 MPa	1,0 MPa
Çıkış tarafındaki basınç	2,5 MPa	2,5 MPa	2,5 MPa
Elektrik beslemesi	230 V ~ 50 Hz	230 V ~ 50 Hz	220 – 240 V / 50 Hz
Maks. güç tüketimi	820 W	820 W	945 W
Maks. nominal akım	3,7 A	3,7 A	4,2 A
Sigorta 	T 10 A	T 10 A	T 10 A
Koruma türü	IPX0	IPX0	IPX0
Soğutma gazı	R290	R290	R290
Soğutma gazı miktarı	230 g	230 g	300 g
GWP faktörü	3	3	3
CO <sub>2</sub> eşdeğeri	0,00069 t	0,00069 t	0,0009 t
Su deposu	5 l	5 l	9,5 l
Ses basıncı seviyesi (1 m mesafede)	56 dB(A)	56 dB(A)	65 dB(A)
Boyutlar (Uzunluk x Genişlik x Yükseklik)	495 x 455 x 900 mm	495 x 455 x 900 mm	530 x 575 x 1060 mm
Duvarlarla ve nesnelere aradaki minimum mesafe	üst (A): 50 cm arka (B): 50 cm yan (C): 50 cm ön (D): 50 cm	50 cm 50 cm 50 cm 50 cm	50 cm 50 cm 50 cm 50 cm
Ağırlık	31 kg	31 kg	50 kg

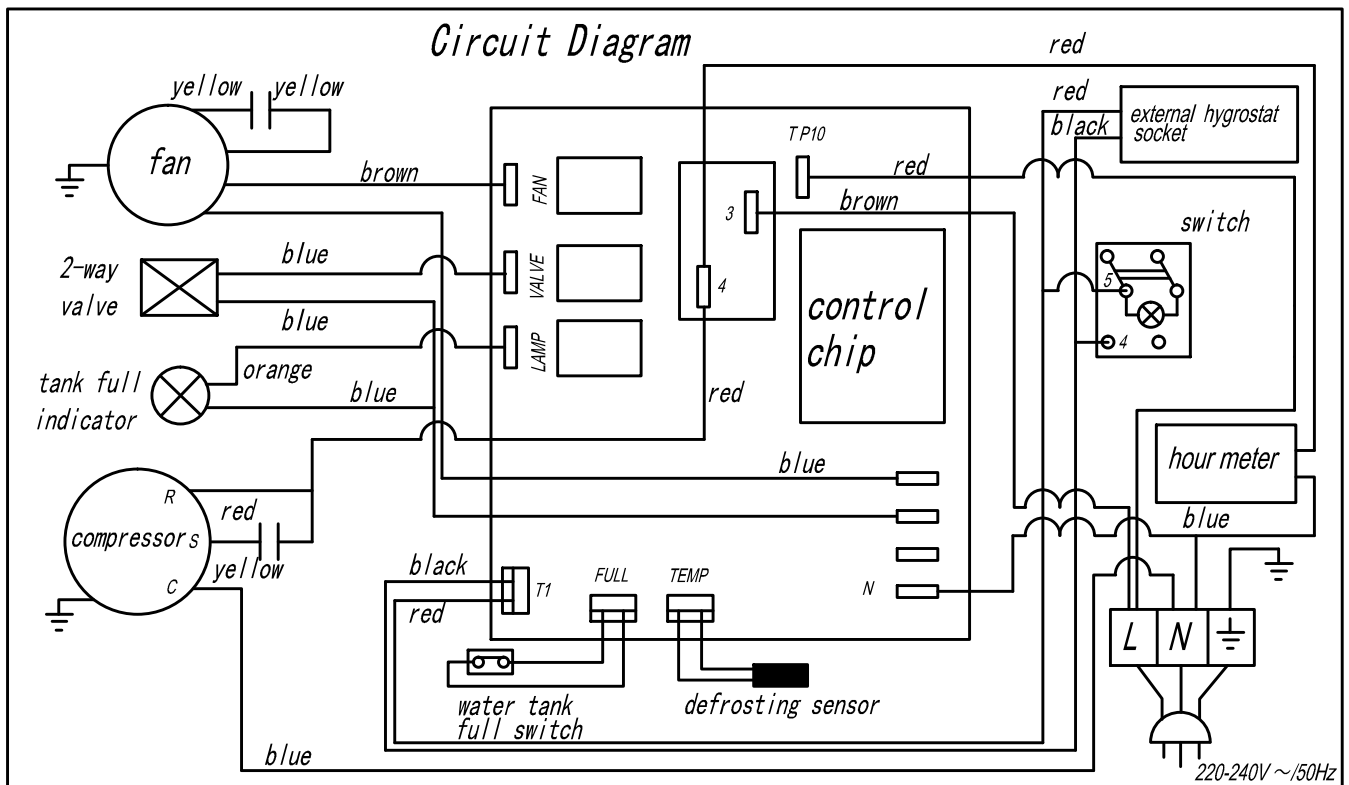
Devre şeması

TTK 165 ECO



Devre şeması

TTK 170 ECO / TTK 380 ECO

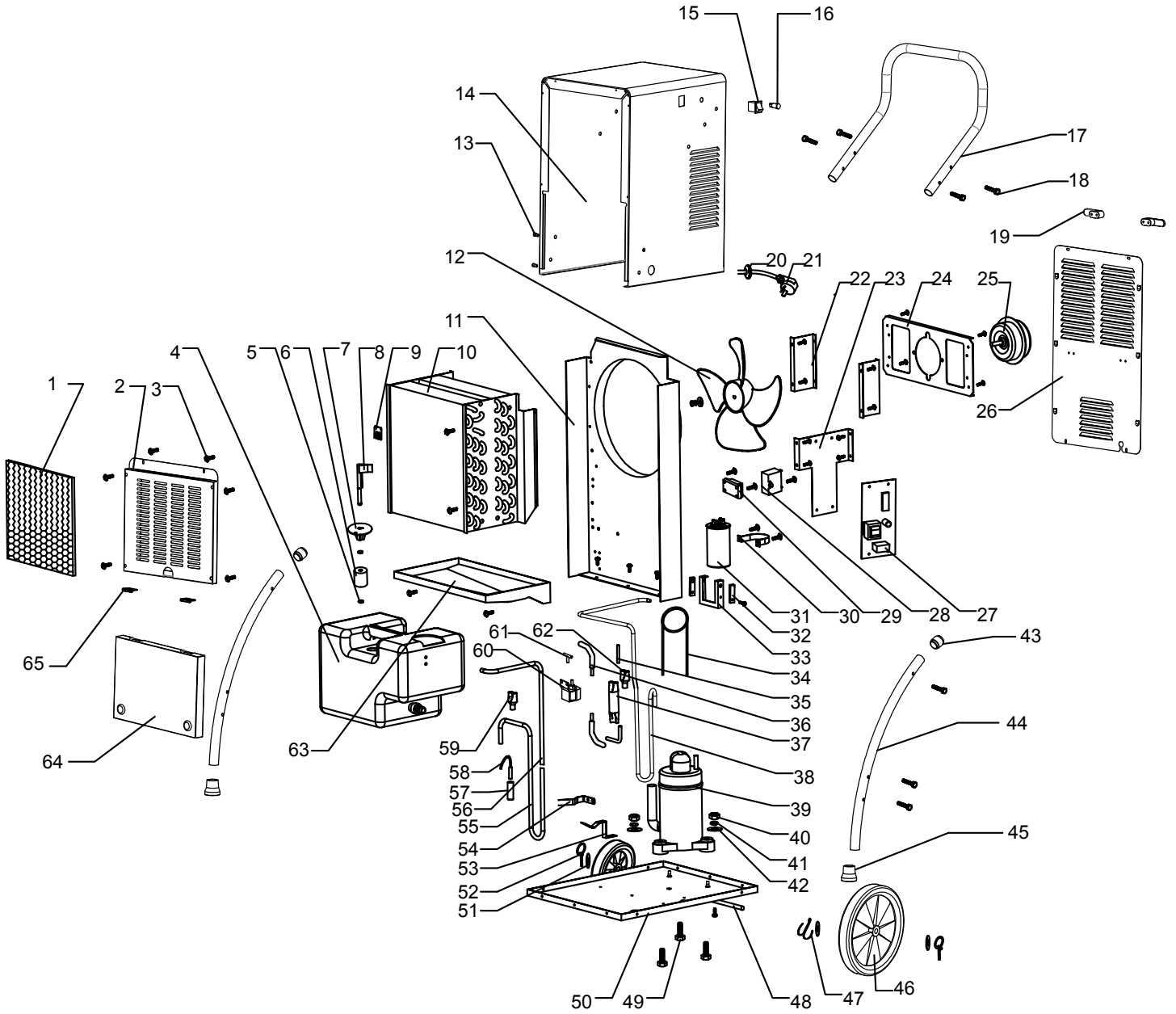


**Yedek parçalara genel bakış ve yedek parça listesi -  
TTK 165 ECO**



**Bilgi**

Yedek parçaların pozisyon numaraları, işletme kılavuzunda parçalar için kullanılan pozisyon numaralarından farklıdır.



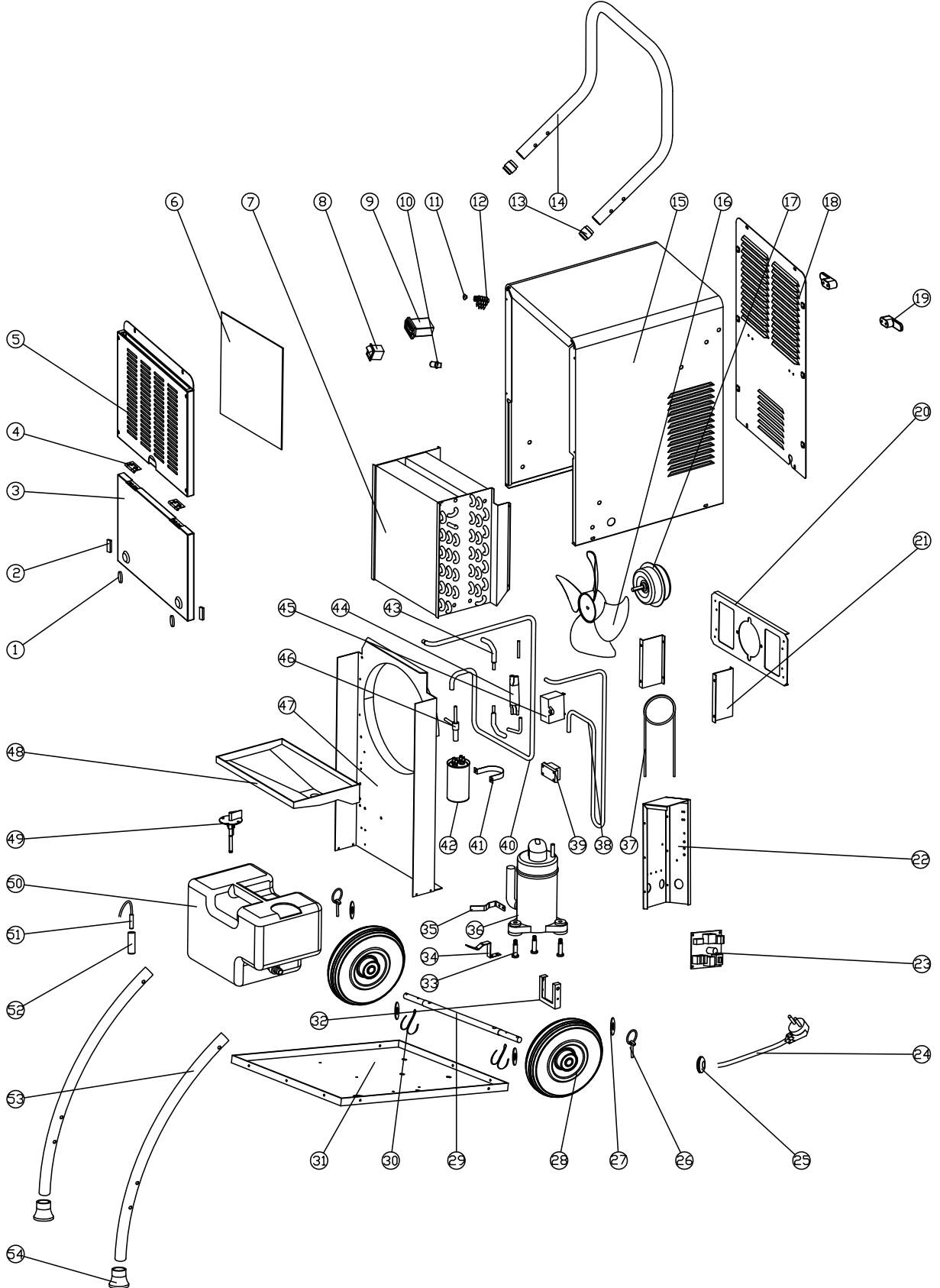
No.	Yedek parça	No.	Yedek parça	No.	Yedek parça
1	Filter	23	PCB board fixing plate	45	Feet cap
2	Front grill	24	Fan bracket	46	8-inch PU wheel
3	ST4*10 cross self-drilling screw	25	Motor	47	Cotter
4	Water tank	26	Rear plate	48	Wheel axiel
5	Floater switch block-ring	27	Mainboard	49	Compressor feet bolt
6	Floater	28	Fan capacitor	50	Base plate
7	Infrad dock	29	3-pose wire connect dock	51	Wheel axiel wash
8	Infrad rod	30	Capacitor hoop	52	Safety pin
9	Humidity sensor	31	Compressor capacitor	53	Water-tank pressing pin
10	Heat-exchanger	32	Infrad	54	Water-tank blocking pin
11	Middle bracket	33	Infrad fixing bracket	55	High pressure tube 1
12	Blade	34	Capillary	56	High pressure tube 2
13	M6 rivet-nut	35	Craftmanship tube	57	Storage tube
14	Housing	36	Fluid in-take tube	58	Defrost sensor
15	Boat-shape switch	37	Filtering device	59	3-way tube 1
16	Tank-full switch	38	Low-pressure tube	60	Solenoid
17	Handle	39	Compressor	61	T-shape 3-way tube
18	M6 Hex stainless-steel screw	40	M6 nut	62	3-way tube 2
19	Cable holder	41	M6 bouncing-wash	63	Water pan
20	Ø12 wire protectiong ring	42	M6 flat-wash	64	Door
21	Power cord	43	Connect axiel	65	Hinge
22	Fan bracket connection plate	44	Handle 2		

**Yedek parçalara genel bakış ve yedek parça listesi -  
TTK 170 ECO**



**Bilgi**

Yedek parçaların pozisyon numaraları, işletme kılavuzunda parçalar için kullanılan pozisyon numaralarından farklıdır.





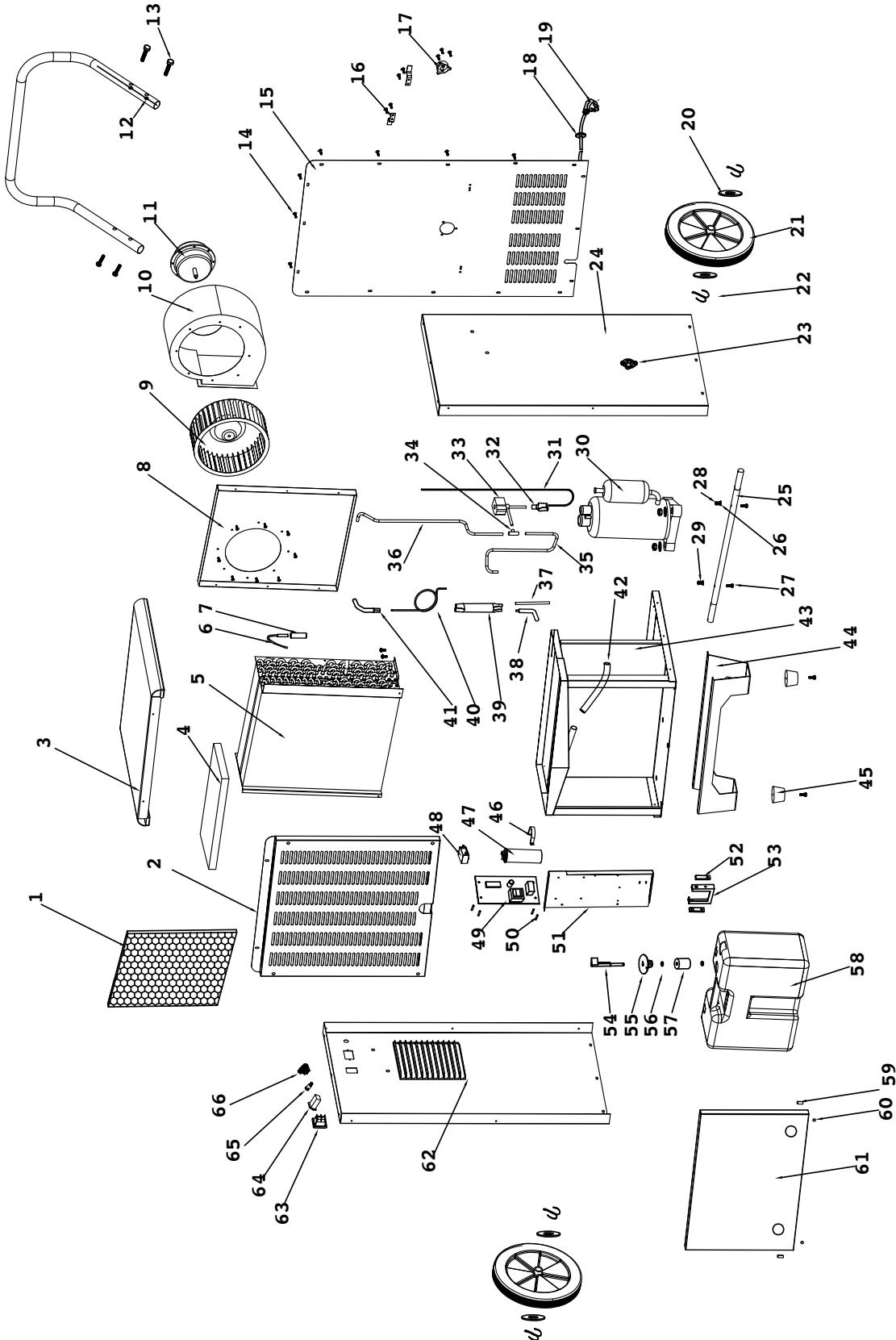
No.	Yedek parça	No.	Yedek parça	No.	Yedek parça
1	Magnet III	19	Reel	37	Capillarity tube
2	Magnet IV	20	Fan bracket	38	High pressure tube
3	Door	21	Fan frame connector	39	Connector
4	Dual hinge	22	Appliance box	40	Low voltage tube
5	Front panel	23	Main board	41	Capacitance hoop
6	Air filter	24	Power cord	42	Capacitance I
7	Heat exchanger	25	To protect the coil	43	Tube
8	Switch	26	Retaining ring	44	Filter
9	Timer	27	Gasket	45	Capacitance II
10	Indicator light	28	Wheel	46	Magnetic valve
11	Waterproof plug	29	Shaft	47	Plate
12	Exteral humidity sensor socker	30	Split pin	48	Collection tray
13	Connecting shaft	31	Base	49	Tank float assembly
14	Handle I	32	Infrared	50	Tank
15	Housing	33	Screw	51	Temperature sensor
16	Blades	34	Tank tablet I	52	Heat storage tube
17	Motor	35	Tank tablet II	53	Handle II
18	Back panel	36	Compressor	54	Foot set

**Yedek parçalara genel bakış ve yedek parça listesi - TTK 380 ECO**



**Bilgi**

Yedek parçaların pozisyon numaraları, işletme kılavuzunda parçalar için kullanılan pozisyon numaralarından farklıdır.



No.	Yedek parça	No.	Yedek parça	No.	Yedek parça
1	Filter	23	Drain	45	Rubbert feet
2	Front grill	24	Right-side plate	46	Capacitor cliper
3	Top cover	25	Shaft	47	Compressor capacitor
4	Adhesive to Heat-exchanger	26	Ø6 flat washer	48	Fan capacitor
5	Heat-exchanger set	27	M6*40 screw rod	49	Mainboard
6	Defrost sensor	28	M6 nut	50	Button-type hexagon isolation column
7	Stock tube	29	Ø6 spring washer	51	Electronic board
8	Air path plate	30	Compressor	52	Infrad water-full switch
9	Blade	31	Defrost Capillary	53	Infrad bracket
10	Fan volute	32	700 3-way tube	54	Infrad rod
11	Motor	33	Solenoid	55	Infrad dock
12	Handle	34	T-shape	56	Floater pin
13	Outer hexagon M6*40 stainless screw	35	HP tube 1	57	Floater
14	ST4*12 self-tapping screw	36	HP tube 2	58	Water-tank
15	Rear plate	37	Filling tube	59	18*9*4,5 magnet
16	Cable holder	38	Liquid exit tube	60	Ø15*5 magnet
17	EU plug	39	Dry filtering device	61	Door
18	Ø12 coil protect	40	Capillary	62	Left-side plate
19	EU cable	41	Liquid filled-in tube	63	Boat-shape switch
20	Ø26 flat washer	42	Water-pipe	64	Timer
21	Wheels	43	Bottom plate set	65	Water-full indicator
22	Cotter pin	44	Feet	66	External humidity sensor

### Kullanım sırasında insan veya çevre sağlığına tehlikeli veya zararlı olabilecek durumlara ilişkin uyarılar



Elektronik cihazlar evsel atık değildir ve Türkiye'de, elektrikli ve elektronik cihazlar hakkındaki Elektrikli ve Elektronik Teçhizat Atıkları Direktifi'ne (EETA) göre uzman bir taşıma merkezine gönderilmelidir. Kullandıktan sonra lütfen bu cihazı geçerli yasal düzenlemelere uygun şekilde taşıma ediniz.

Cihazın içindeki Propan soğutma gazını, gerekli sertifikalara sahip şirketlere, usulüne ve ulusal yasalara uygun şekilde taşıma ettiriniz (Avrupa Atık Türleri Katalogu 160504).

Trotec GmbH

Grebener Str. 7  
D-52525 Heinsberg

☎ +49 2452 962-400

☎ +49 2452 962-200

✉ [info@trotec.com](mailto:info@trotec.com)

[www.trotec.com](http://www.trotec.com)