

# TTK 165 ECO / TTK 170 ECO / TTK 380 ECO

NL

INSTRUCTIES  
LUCHTONTVOCHTIGER



## Inhoudsopgave

Aanwijzingen voor het gebruik van deze handleiding .....	2
Veiligheid .....	3
Informatie over het apparaat .....	6
Transport en opslag .....	8
Montage en in gebruik nemen .....	8
Bediening .....	12
Nabestelbare accessoires .....	15
Defecten en storingen .....	16
Onderhoud .....	17
Technische bijlagen .....	20
Recycling .....	28

## Aanwijzingen voor het gebruik van deze handleiding

### Symbolen

**Gevaar**

Dit symbool wijst erop dat er gevaren bestaan voor leven en gezondheid van personen vanwege zeer licht ontvlambaar gas.

**Waarschuwing voor elektrische spanning**

Dit symbool wijst op gevaren voor het leven en de gezondheid van personen door elektrische spanning.

**Waarschuwing**

Dit signaalwoord wijst op een gevaar met een middelmatige risicograad, dat indien niet vermeden de dood of zwaar letsel tot gevolg kan hebben.

**Voorzichtig**

Dit signaalwoord wijst op een gevaar met een lage risicograad, dat indien niet vermeden gering of matig letsel tot gevolg kan hebben.

**Let op**

Het signaalwoord wijst op belangrijke informatie (bijv. op materiële schade), maar niet op gevaren.

**Info**

Aanwijzingen met dit symbool helpen u bij het snel en veilig uitvoeren van uw werkzaamheden.

**Handleiding opvolgen**

Aanwijzingen met dit symbool wijzen u erop dat de handleiding moet worden opgevolgd.

De actuele versie van deze handleiding en de EU-conformiteitsverklaring, kunt u downloaden via de volgende link:

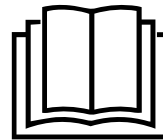
TTK 165 ECO

<https://hub.trotec.com/?id=40461>

TTK 170 ECO

<https://hub.trotec.com/?id=40716>

TTK 380 ECO

<https://hub.trotec.com/?id=42742>

## Veiligheid

**Lees deze handleiding vóór het in gebruik nemen / gebruik van het apparaat zorgvuldig en bewaar de handleiding altijd in de directe omgeving van de opstellocatie resp. bij het apparaat.**



### Waarschuwing

#### Lees alle veiligheidsinstructies en aanwijzingen.

Het niet opvolgen van de veiligheidsinstructies en aanwijzingen kunnen een elektrische schok, brand en/of zwaar letsel veroorzaken.

#### Bewaar alle veiligheidsinstructies en aanwijzingen voor later gebruik.

Dit apparaat kan door kinderen vanaf 8 jaar en bovendien door personen met verminderde geestelijke, sensorische of mentale vaardigheden of een gebrek aan ervaring en kennis worden gebruikt, als ze onder toezicht staan of m.b.t. het veilig gebruik van het apparaat zijn geïnstrueerd en de hierdoor ontstane gevaren begrijpen.

Kinderen mogen niet met het apparaat spelen.

Reiniging en gebruikersonderhoud mogen niet door kinderen worden uitgevoerd zonder toezicht.

- Gebruik het apparaat niet in ruimten of omgevingen met explosiegevaar en plaats het daar nooit.
- Gebruik het apparaat niet in agressieve atmosferen.
- Plaats het apparaat rechtop en stabiel op een horizontaal en vlakke ondergrond.
- Laat het apparaat na een vochtige reiniging drogen. Gebruik het niet in natte toestand.
- Gebruik of bedien het apparaat niet met vochtige of natte handen.
- Stel het apparaat niet bloot aan een gerichte waterstraal.
- Het apparaat niet afdekken tijdens bedrijf.
- Ga niet op het apparaat zitten.
- Het apparaat is geen speelgoed. Houd kinderen en dieren uit de buurt.
- Inspecteer het apparaat af en toe tijdens het gebruik.
- Controleer voor elk gebruik van het apparaat de accessoires en aansluitonderdelen hiervan op mogelijke beschadigingen. Gebruik geen defecte apparaten of apparaatonderdelen.
- Zorg dat alle elektrische kabels buiten het apparaat zijn beschermd tegen beschadigingen (bijv. door dieren). Gebruik het apparaat nooit bij schade aan elektrische kabels of aan de netaansluiting!
- De netaansluiting moet voldoen aan de gegevens in de technische bijlage.
- Steek de netstekker in een volgens de voorschriften gezekeerd stopcontact.

- Houd bij het kiezen van verlengsnoeren rekening met het vermogen van het apparaat, de kabellengte en het gebruiksdoel. Rol de verlengkabel volledig uit. Voorkom elektrische overbelastingen.
- Gebruik het apparaat nooit als u schade aan de netstekker of het netsnoer constateert.  
Wordt het netsnoer van dit apparaat beschadigd, moet het door de fabrikant of de klantendienst hiervan of door een vergelijkbaar gekwalificeerde persoon worden vervangen, zodat gevaren worden voorkomen.  
Defecte netsnoeren vormen een ernstig gevaar voor de gezondheid!
- Voor aanvang van onderhouds-, verzorgings- of reparatiewerkzaamheden aan het apparaat de stekker uit het stopcontact trekken.
- Schakel het apparaat uit en verwijder het netsnoer uit het stopcontact als u het apparaat niet gebruikt.
- Houd bij het opstellen van het apparaat rekening met de minimale afstanden t.o.v. wanden en objecten evenals met de opslag- en gebruiksomstandigheden, volgens de technische bijlage.
- Zorg dat de luchtinlaat en luchtuitlaat vrij zijn.
- Zorg dat de aanzuigzijde altijd vrij is van vuil en losse voorwerpen.
- Steek nooit voorwerpen of ledematen in het apparaat.
- Verwijder geen veiligheidssymbolen, stickers of etiketten van het apparaat. Houd alle veiligheidssymbolen, stickers en etiketten in een leesbare toestand.
- Transporteer het apparaat uitsluitend rechtop en met een leeggemaakt condensreservoir, resp. lege afvoerslang.
- Voor opslag of transport al het condens aftappen. Drink het niet. Er bestaat gevaar voor de gezondheid!
- Uitsluitend originele reserveonderdelen gebruiken. omdat anders een correcte en veilige werking niet is gewaarborgd.



### Veiligheidsinstructies voor apparaten met brandbare koudemiddelen

- Plaats het apparaat alleen in ruimten waar eventuele koudemiddelverliezen zich niet kunnen ophopen. Ongeventileerde ruimten waarin het apparaat wordt geïnstalleerd, gebruikt of opgeslagen, moeten dusdanig zijn gebouwd dat eventuele koudemiddelverliezen zich niet kunnen ophopen. Zo wordt brand- of explosiegevaar door ontsteking van het koudemiddel door elektrische kachels, fornuizen of andere ontstekingsbronnen vermeden.
- Plaats het apparaat alleen in ruimten waar geen ontstekingsbron (bijv. open vlammen, ingeschakeld gastoestel of een elektrische kachel) aanwezig is.
- Houd er rekening mee dat het koudemiddel geurloos is.

- Installeer het apparaat alleen volgens de nationale installatievoorschriften.
- De lokale voorschriften opvolgen.
- De nationale gasvoorschriften opvolgen.
- Installeer, bedien en bewaar het apparaat TTK 165 ECO / TTK 170 ECO alleen in een ruimte met een oppervlak van meer dan 11 m<sup>2</sup>.
- Installeer, bedien en bewaar het apparaat TTK 380 ECO alleen in een ruimte met een oppervlak van meer dan 14 m<sup>2</sup>.
- Het apparaat zo opslaan, dat geen mechanische schade kan ontstaan.
- Houd er rekening mee dat aangesloten pijpleidingen geen ontstekingsbron mogen bevatten.
- R290 is een koudemiddel dat voldoet aan de Europese milieuvoorschriften. Onderdelen van het koelcircuit mogen niet worden doorboord.
- De maximale koudemiddelvulhoeveelheid in de technische gegevens aanhouden.
- Niet in boren en geen branders gebruiken.
- Gebruik geen voorwerpen voor het versnellen van het ontdooiproces, behalve degenen die door de fabrikant zijn toegestaan.
- Iedereen die aan het koudemiddelkringloop werkt, moet een vaardigheidsbewijs van een bevoegde instantie kunnen tonen, die de competentie in de veilige omgang met koudemiddelen op basis van een in de industrie bekende procedure aantoont.
- Servicewerkzaamheden mogen uitsluitend volgens de voorschriften van de fabrikant worden uitgevoerd. Is voor de onderhouds- en servicewerkzaamheden ondersteuning van meer personen noodzakelijk, moet de persoon die geschoold is in de omgang met brandbare koudemiddelen de werkzaamheden continu bewaken.
- De gehele koudemiddelkringloop is een onderhoudsvrij, hermetisch gesloten systeem en mag alleen door gespecialiseerde bedrijven op het gebied van koel- en koudetechniek of door de fabrikant worden onderhouden, resp. gerepareerd.

## Bedoeld gebruik

Gebruik het apparaat uitsluitend voor het drogen en ontvochtigen van de ruimtelucht volgens de technische gegevens.

Tot het bedoeld gebruik behoren:

- Het ontvochtigen en drogen van:
  - Ruwbouw
  - Ruimten, bijv. na waterschade (waterschadesanering)
- Het continu drooghouden van:
  - Magazijnen, archieven, laboratoria, garages
  - Weekendhuizen
  - Kleedruimten, etc.

Elk ander gebruik dan het bedoeld gebruik is, geldt als verkeerd gebruik.

## Logisch voorspelbaar verkeerd gebruik

- Plaats het apparaat niet op een natte, resp. overstroomde ondergrond, bijv. in de buurt van afvoergoten in de vloer.
- Leg geen voorwerpen, zoals kledingstukken op het apparaat.
- Gebruik het apparaat niet in de buitenlucht.
- Gebruik het apparaat niet in directe nabijheid van zwembaden, badkuipen en douches.
- Het apparaat nooit onderdompelen in water.
- Geen eigenhandige constructieve wijzigingen, evenals aan- of ombouwwerkzaamheden aan het apparaat uitvoeren.

## Persoonlijke kwalificaties

Personen die dit apparaat gebruiken moeten:

- zich bewust zijn van de gevaren die bij werkzaamheden met en aan elektrische apparaten in vochtige omgeving ontstaan.
- De handleiding, vooral het hoofdstuk veiligheid hebben gelezen en begrepen.

Onderhoudswerkzaamheden waarvoor het openen van de behuizing noodzakelijk is, mogen uitsluitend door gespecialiseerde bedrijven op het gebied van koel- en koudetechniek of door Trotec worden uitgevoerd.

## Veiligheidssymbolen en plaatjes op het apparaat

### Let op

Verwijder geen veiligheidssymbolen, stickers of etiketten van het apparaat. Houd alle veiligheidssymbolen, stickers en etiketten in een leesbare toestand.

De volgende veiligheidssymbolen en plaatjes zijn aangebracht op het apparaat:

### TTK 165 ECO / TTK 170 ECO

#### WARNING • WARNUNG • ATTENTION

**DE** Das Gerät muss in einem Raum mit einer Grundfläche größer als 11 m<sup>2</sup> aufgestellt, betrieben und gelagert werden.

**EN** Appliance shall be installed, operated and stored in a room with floor area larger than 11 m<sup>2</sup>.

**FR** L'appareil doit être installé, utilisé et entreposé dans une pièce avec une surface supérieure à 11 m<sup>2</sup>.



De volgende aanwijzing is in het Duits, Engels en Frans aangebracht op het apparaat:

#### WAARSCHUWING

Het apparaat moet in een ruimte met een oppervlak groter dan 11 m<sup>2</sup> worden opgesteld, gebruikt en opgeslagen.

### TTK 380 ECO

#### WARNING • WARNUNG • ATTENTION

**DE** Das Gerät muss in einem Raum mit einer Grundfläche größer als 14 m<sup>2</sup> aufgestellt, betrieben und gelagert werden.

**EN** Appliance shall be installed, operated and stored in a room with floor area larger than 14 m<sup>2</sup>.

**FR** L'appareil doit être installé, utilisé et entreposé dans une pièce avec une surface supérieure à 14 m<sup>2</sup>.



De volgende aanwijzing is in het Duits, Engels en Frans aangebracht op het apparaat:

#### WAARSCHUWING

Het apparaat moet in een ruimte met een oppervlak groter dan 14 m<sup>2</sup> worden opgesteld, gebruikt en opgeslagen.



#### Handleiding opvolgen

Dit symbool wijst u erop dat de handleiding moet worden opgevolgd.



#### Reparatiehandleiding opvolgen

Recycling-, onderhouds- en reparatiewerkzaamheden aan de koudemiddelkringloop mogen alleen volgens de gegevens van de fabrikant en door personen met een bevoegdheidscertificaat worden uitgevoerd. De betreffende reparatiehandleiding is op aanvraag verkrijgbaar bij de fabrikant.

## Restgevaaren



#### Gevaar

##### Natuurlijk koudemiddel propaan (R290)!

H220 – Zeer licht ontvlambaar gas.

H280 – Bevat gas onder druk; kan ontploffen bij verwarming.

P210 – Verwijderd houden van warmte/vonken/open vuur/hete oppervlakken en andere ontstekingsbronnen. Niet roken.

P377 – Brand door lekkend gas: niet blussen, tenzij het lek veilig gedicht kan worden.

P410+P403 – Tegen zonlicht beschermen en op een goed geventileerde plaats bewaren.



#### Waarschuwing voor elektrische spanning

Werkzaamheden aan elektrische onderdelen mogen alleen door een geautoriseerd gespecialiseerd bedrijf worden uitgevoerd!



#### Waarschuwing voor elektrische spanning

Gevaar voor een elektrische schok!

Het apparaat is niet beschermd tegen water.

Er bestaat gevaar voor een elektrische schok!

Gebruik het apparaat nooit in omgevingen waar druppel-, spatwater of stromend water in het apparaat kan binnendringen en dompel het nooit onder in water!



#### Waarschuwing voor elektrische spanning

Gevaar voor een elektrische schok!

Komt het apparaat in aanraking met water, bestaat gevaar voor een elektrische schok!

Dit apparaat niet in de directe nabijheid van een badkuip, een douche of een zwembad gebruiken!



#### Waarschuwing voor elektrische spanning

Voor alle werkzaamheden aan het apparaat de netstekker uit het stopcontact verwijderen!

Raak de netstekker niet aan met vochtige of natte handen.

De netstekker van het netsnoer uit het stopcontact trekken door de netstekker vast te pakken.

**Waarschuwing**

Van dit apparaat kunnen gevaren uitgaan als het ondeskundig of niet volgens het bedoeld gebruik wordt gebruikt door niet geïnstrueerde personen! Zorg dat wordt voldaan aan de persoonlijke kwalificaties!

**Waarschuwing**

Het apparaat is geen speelgoed en hoort niet in kinderhanden.

**Waarschuwing**

Verstikkingsgevaar!

Laat het verpakkingsmateriaal niet achteloos rondslingeren. Voor kinderen kan dit gevaarlijk speelgoed zijn.

**Let op**

Gebruik het apparaat nooit zonder geplaatst luchtfilter bij de luchtinlaat!

Zonder luchtfilter vervuild het apparaat inwendig.

Hierdoor kan de capaciteit worden verminderd en het apparaat worden beschadigd.

**Gedrag bij noodgevallen**

1. Schakel het apparaat uit.
2. Het apparaat scheiden van het stroomnet: De netstekker van het netsnoer uit het stopcontact trekken door de netstekker vast te pakken.
3. Sluit een defect apparaat niet opnieuw aan op de metaansluiting.

**Informatie over het apparaat****Beschrijving van het apparaat**

Via het condensatieprincipe zorgt het apparaat voor de automatische luchtontvochtiging van ruimten.

De ventilator zuigt de vochtige ruimtelucht aan via de luchtinlaat door het luchtfilter, de verdamer en door de daar achter liggende condensor. Bij de koude verdamer wordt de ruimtelucht tot onder het dauwpunt afgekoeld. De in de lucht opgenomen waterdamp slaat als condens, resp. rijp neer op de verdamperlamellen. Bij de condensor wordt de ontvochtigde, afgekoelde lucht licht verwarmd en weer uitgeblazen. De zo bereide, droge lucht wordt weer gemengd met de ruimtelucht. Door de doorlopende circulatie van de ruimtelucht door het apparaat, wordt de luchtvochtigheid in de opstelruimte verminderd.

Afhankelijk van de luchttemperatuur en de relatieve luchtvochtigheid, druppelt het gecondenseerde water doorlopend of alleen tijdens de ontdooifasen via de geïntegreerde afvoeraansluiting in het daaronder geplaatste condensreservoir. Dit is uitgerust met een vlotter voor het meten van het vulpeil.

Bij het apparaat TTK 165 ECO gebeurt het ontdooien elektronisch via circulatiebedrijf.

De apparaten TTK 170 ECO en TTK 380 ECO hebben een heetgas-ontdooiautomaat. Hierbij wordt het hete gas van de koudemiddelkringloop gebruikt voor een snelle en effectieve ontdooing. Hierdoor zijn de apparaten TTK 170 ECO en TTK 380 ECO bij temperaturen onder 15 °C aanzienlijk effectiever.

Wordt het maximale vulpeil van het condensreservoir bereikt of is het condensreservoir niet correct geplaatst, brandt het condensreservoir-controlelampje (zie overzicht van het apparaat). Compressor en ventilator schakelen uit. Het controlelampje van het condensreservoir gaat pas weer uit bij het terugplaatsen van het geleegde condensreservoir.

Indien nodig kan een externe hygrostaat worden aangesloten op de apparaten TTK 170 ECO en TTK 380 ECO, voor het regelen van de luchtvochtigheid. Bovendien helpt een bedrijfsurenteller bij het aanhouden van de onderhoudsintervallen.

Optioneel kan het condenswater via een slang aan de condensaansluiting worden afgevoerd.

Het apparaat maakt het verlagen van de relatieve luchtvochtigheid tot ca. 30 % mogelijk.

Door de warmtestraling die ontstaat tijdens het gebruik, kan de ruimtetemperatuur iets stijgen.

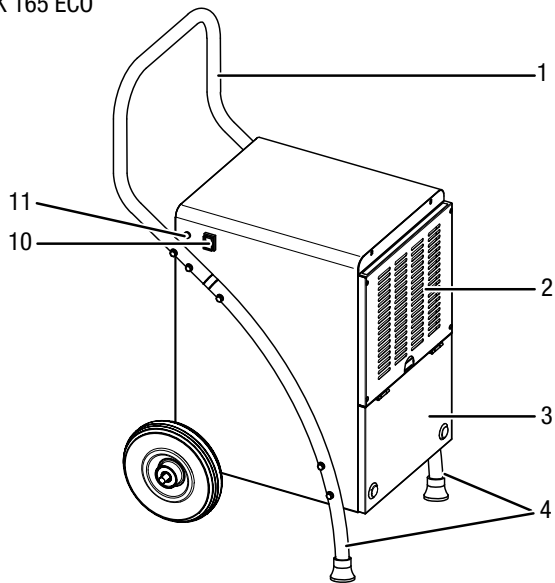
Het apparaat is niet beschermd tegen water (IPX0).

**Info**

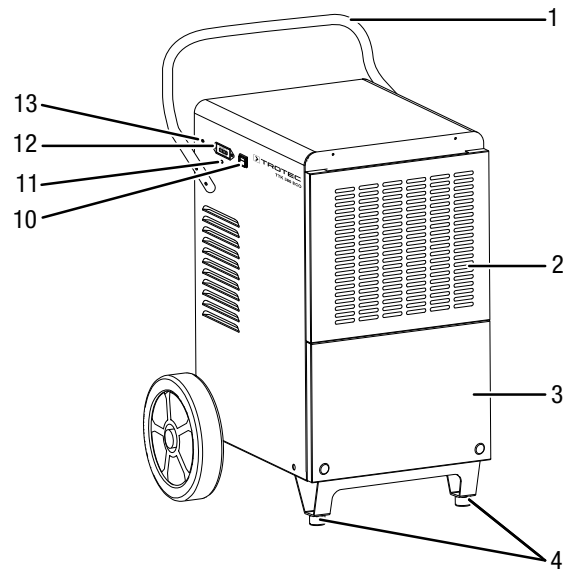
De afbeeldingen in deze gebruiksaanwijzing tonen het apparaat TTK 170 ECO als voorbeeld. De weergegeven bedieningsstappen en uitleg gelden echter voor de apparaten TTK 165 ECO en TTK 380 ECO, mits niets anders is aangegeven.

## Overzicht van het apparaat

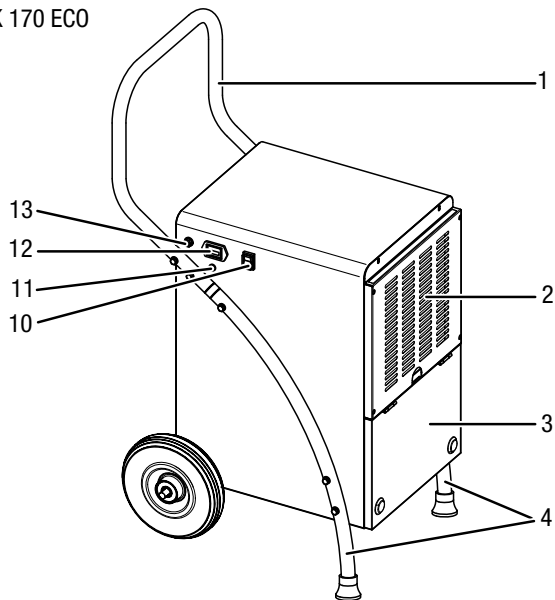
TTK 165 ECO



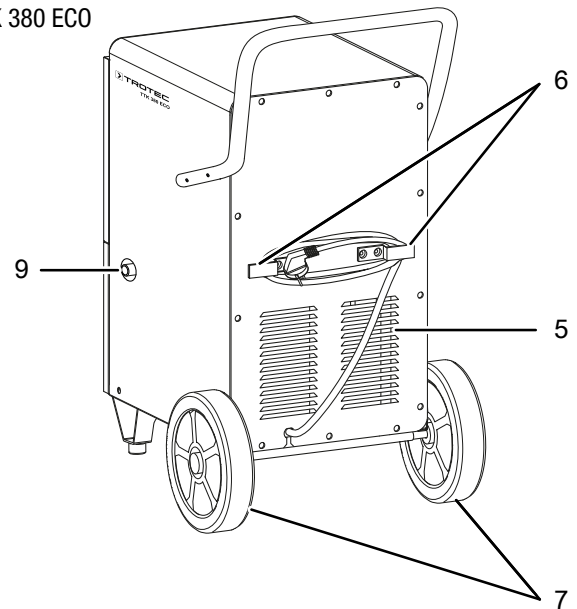
TTK 380 ECO



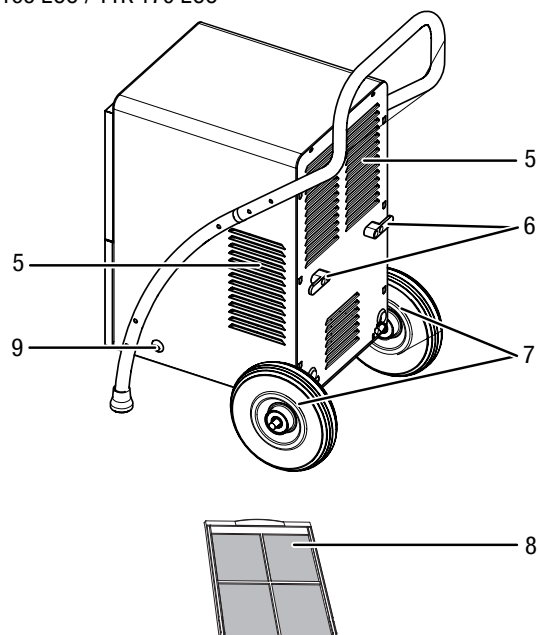
TTK 170 ECO



TTK 380 ECO



TTK 165 ECO / TTK 170 ECO



Nr.	Aanduiding
1	Transportgreep
2	Luchtinlaat met luchtfilter
3	Condensreservoir (achter afdekking)
4	Opstelvoeten
5	Luchtuitlaat
6	Netsnoerhouder
7	Transportwielen
8	Luchtfilter
9	Aansluiting condensafvoerslang
10	Aan- / uit-schakelaar
11	Controlelampje condensreservoir
12	Bedrijfsurenteller
13	Aansluiting voor optionele externe hygrostaat

## Transport en opslag

### Let op

Het apparaat kan beschadigd raken als het niet correct wordt opgeslagen of getransporteerd.

De informatie m.b.t. het transport en de opslag van het apparaat opvolgen.

### Transport

Houd er rekening mee dat er eventueel extra transportvoorschriften zijn voor apparaten met brandbaar koudemiddel. De plaatsing van de uitrusting of het maximale aantal apparaatonderdelen, dat samen mag worden getransporteerd, staat in de te gebruiken transportvoorschriften.

Neem **vóór** elk transport de volgende instructies in acht:

- Schakel het apparaat uit.
- De netstekker van het netsnoer uit het stopcontact trekken door de stekker vast te pakken.
- Het resterende condens uit het apparaat en de condensafvoerslang verwijderen (zie hoofdstuk onderhoud).
- Gebruik het netsnoer niet als trektouw.

**Na** elk transport de volgende instructies opvolgen:

- Plaats het apparaat na het transport rechtop.

### Opslag

**Vóór** elke opslag de volgende aanwijzingen opvolgen:

- Het resterende condens uit het apparaat en de condensafvoerslang verwijderen (zie hoofdstuk onderhoud).
- De netstekker van het netsnoer uit het stopcontact trekken door de stekker vast te pakken.

De volgende opslagcondities aanhouden als het apparaat niet wordt gebruikt:

- Bewaar het apparaat TTK 165 ECO en TTK 170 ECO alleen in een ruimte met een oppervlak van meer dan 11 m<sup>2</sup>.
- Bewaar het apparaat TTK 380 ECO alleen in een ruimte met een oppervlak van meer dan 14 m<sup>2</sup>.
- Bewaar het apparaat alleen in ruimten waar geen ontstekingsbron (bijv. open vlammen, ingeschakeld gastoestel of een elektrische kachel) aanwezig is.
- Het apparaat droog en tegen vocht en hitte beschermd opslaan.
- Het apparaat rechtopstaand en op een locatie die beschermd is tegen stof en direct zonlicht opslaan.
- Bescherm het apparaat indien nodig met een hoes tegen binnendringen van stof.
- Plaats geen andere apparaten of voorwerpen op het apparaat, zodat beschadigingen aan het apparaat worden voorkomen.

## Montage en in gebruik nemen

### Leveromvang

#### TTK 165 ECO / TTK 170 ECO

- 1 x apparaat
- 1 x luchtfilter
- 2 x transportwiel
- 1 x as
- 2 x standaardsplitpen
- 2 x klapsplitpen
- 4 x onderlegging
- 1 x transportgreep
- 2 x opstelvoet
- 2 x grote bout
- 10 x kleine bout
- 1 x handleiding

#### TTK 380 ECO

- 1 x apparaat
- 1 x transportgreep
- 1 x luchtfilter
- 4 x bout
- 1 x handleiding

### Apparaat uitpakken

1. Open de doos en het apparaat hieruit halen.
2. Verwijder de verpakking volledig van het apparaat.
3. Het netsnoer volledig afwikkelen. Controleer of het netsnoer niet is beschadigd en beschadig het niet bij het afwikkelen.



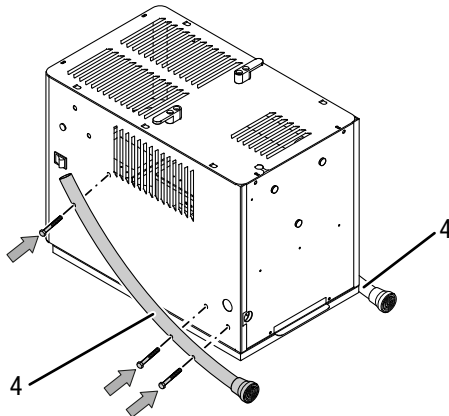
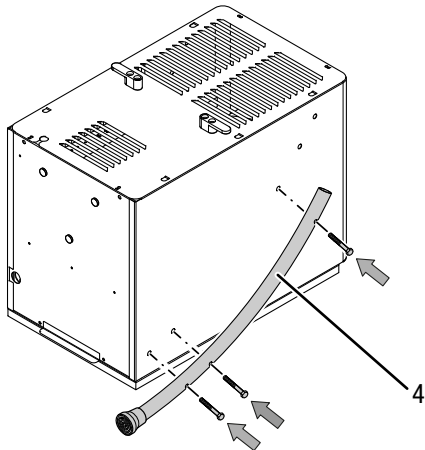
## Montage

Gebruik geschikt gereedschap voor deze werkzaamheden.

### Opstelvoeten monteren TTK 165 ECO / TTK 170 ECO

Voor het eerste gebruik moeten de opstelvoeten worden bevestigd bij het apparaat. Ga hierbij als volgt te werk:

1. Leg het apparaat op de voorkant.
2. Monteer de beide opstelvoeten (4) met zes bouten op de zijkanten van de apparaat. De opstelvoeten moet buiten de onderkant van het apparaat uitsteken.



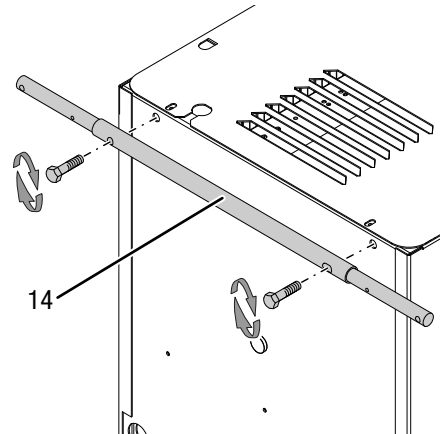
3. Monteer daarna de transportwielen.

### Transportwielen monteren TTK 165 ECO / TTK 170 ECO

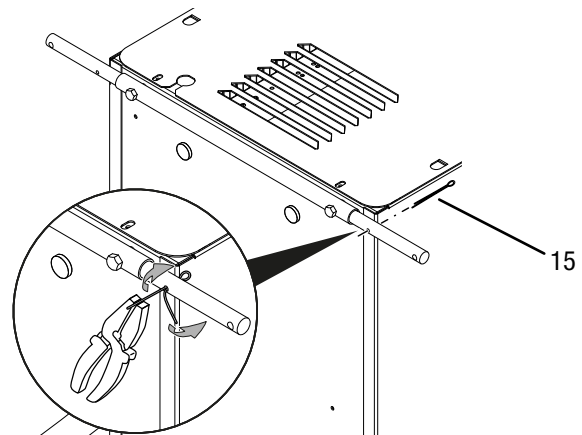
Voor het eerste gebruik moeten de transportwielen en de as worden bevestigd bij het apparaat. Ga hierbij als volgt te werk:

✓ Het apparaat ligt op de voorkant.

1. Bevestig de as (14) met twee grote bouten aan de achterkant aan het ondergedeelte van het apparaat. Zorg dat ze goed vastzitten.

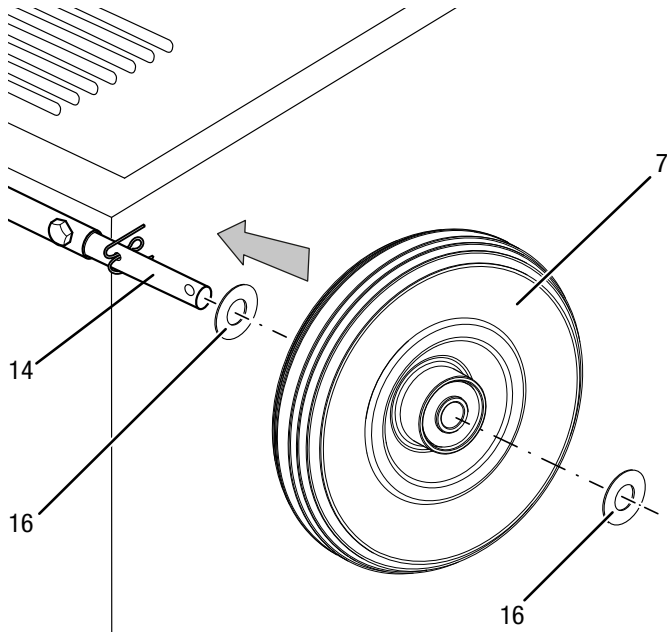


2. Een standaardsplitpen (15) tot de aanslag door de inwendige boring bij de as steken. Het uiteinde van de splitpen naar buiten buigen, om de splitpen te fixeren.

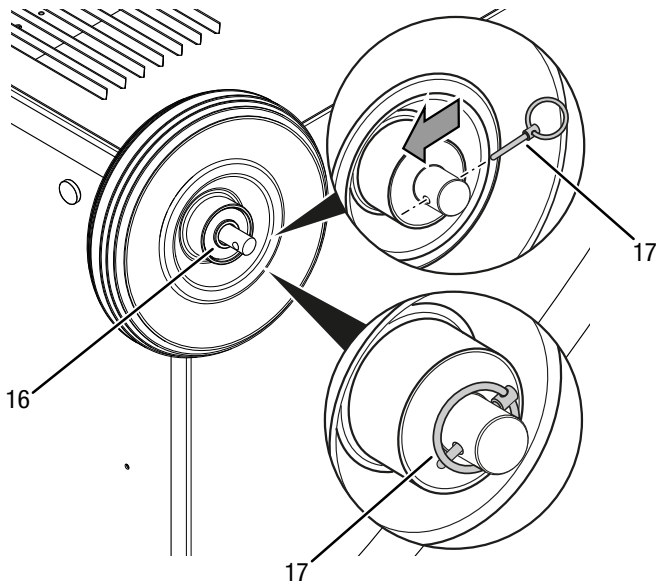


3. Plaats de een onderlegging (16) op de as (14).
4. Plaats de een transportwiel (7) voor de onderlegging (16).

5. Plaats een tweede onderlegring (16) voor het transportwiel (7).



6. Een borgpen (17) tot de aanslag door de boring voor de onderlegring (16) steken. De ring van de borgpen (17) omklappen.



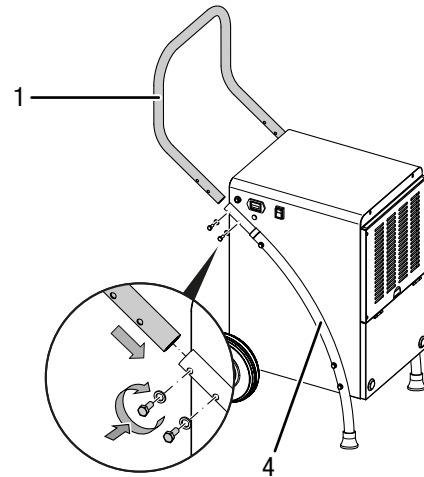
7. De procedure herhalen aan de andere kant van de as.  
8. Plaats het apparaat na de montage van de transportwielen en de opstelvoeten rechtop.

### Transportgreep monteren

Voor het eerste gebruik moet de transportgreep worden bevestigd bij het apparaat. Ga hierbij als volgt te werk:

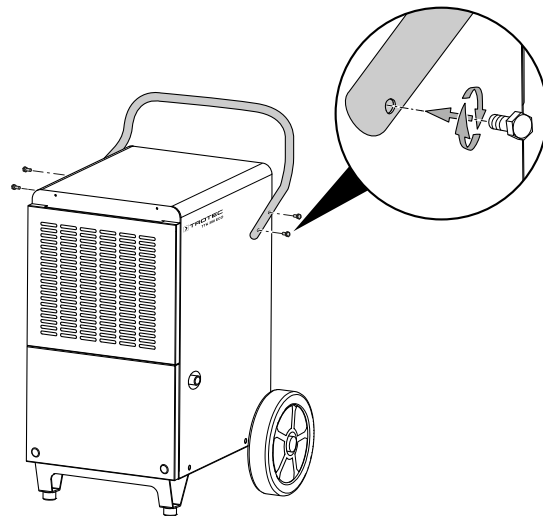
#### TTK 165 ECO / TTK 170 ECO

1. Monteer de transportgreep (1) met vier bouten aan de opstelvoeten (4).



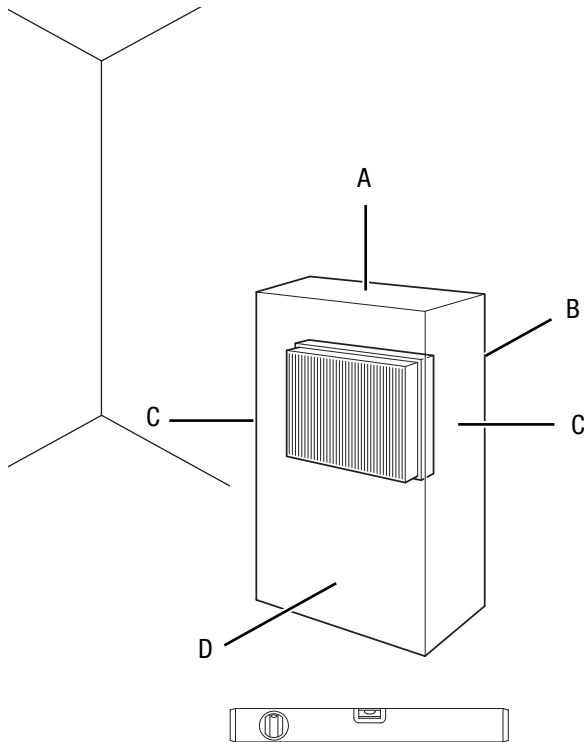
#### TTK 380 ECO

1. Monteer de greep (1) aan de beide zijanten van de behuizing met twee zeskantbouten.



## In gebruik nemen

Houd bij het opstellen van het apparaat rekening met de minimale afstanden t.o.v. wanden en objecten, volgens het de hoofdstuk technische bijlage.



- Controleer de toestand van het netsnoer voordat het apparaat weer in gebruik wordt genomen. Bij twijfel aan de probleemloze toestand hiervan, contact opnemen met de klantendienst.
- Plaats het apparaat alleen in ruimtes waarin eventuele koudemiddelverliezen zich niet kunnen ophopen.
- Plaats het apparaat alleen in ruimten waar geen ontstekingsbron (bijv. open vlammen, ingeschakeld gastoestel of een elektrische kachel) aanwezig is.
- Plaats het apparaat rechtop en stabiel op een horizontaal en vlakke ondergrond.
- Voorkom struikelgevaar bij het leggen van het netsnoer of andere elektrische snoeren, vooral bij het opstellen van het apparaat middenin een ruimte. Gebruik snoerbruggen.
- Zorg dat verlengsnoeren volledig zijn uit-/afgerold.
- Houd bij het opstellen van het apparaat voldoende afstand t.o.v. warmtebronnen.
- Zorg dat gordijnen of andere objecten de luchtstroom niet hinderen.

## Luchtfilter plaatsen

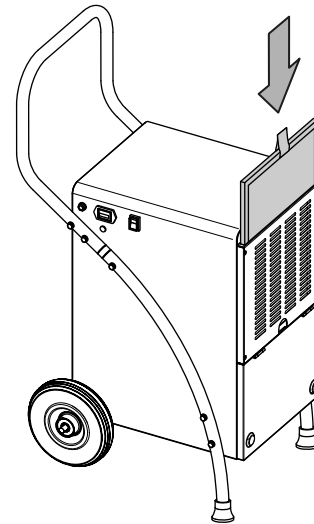
### Let op

Gebruik het apparaat nooit zonder geplaatst luchtfilter bij de luchtinlaat!

Zonder luchtfilter vervuult het apparaat inwendig.

Hierdoor kan de capaciteit worden verminderd en het apparaat worden beschadigd.

- Zorg voor het inschakelen dat het luchtfilter is geïnstalleerd.



## Condensreservoir plaatsen

- Zorg dat de vlotter correct is geplaatst in het condensreservoir.
- Controleer of het condensreservoir leeg is en correct is geplaatst.

## Netsnoer aansluiten

- Steek de netstekker in een volgens de voorschriften afgezekerd stopcontact.

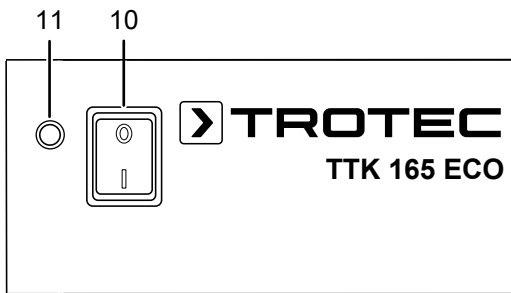
**Bediening**

**Opmerkingen:**

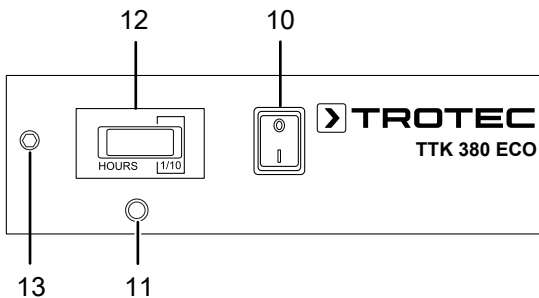
- Vermijd open deuren en ramen.
- Het apparaat werkt na het inschakelen volautomatisch.
- De compressor zal ca. 3 minuten na het inschakelen van het apparaat ook inschakelen.
- De ventilator draait tijdens ontvochtigingsbedrijf permanent.

**Bedieningselementen**

**TTK 165 ECO**



**TTK 170 ECO / TTK 380 ECO**



Nr.	Aanduiding	Betekenis
10	Aan- / uit-schakelaar	Apparaat in- of uitschakelen
11	Controlelampje	Indicatie voor vol condensreservoir
12	Bedrijfsurenteller	Weergave van bedrijfsuren
13	Hygrostaataansluiting	Aansluiting voor bedrijfsmodus hygrostaatbedrijf (optioneel)



**Waarschuwing voor elektrische spanning**

Gevaar voor een elektrische schok!  
 Het apparaat is niet beschermd tegen water.  
 Er bestaat gevaar voor een elektrische schok!  
 Gebruik het apparaat nooit in omgevingen waar druppel-, spatwater of stromend water in het apparaat kan binnendringen en dompel het nooit onder in water!

**Apparaat inschakelen**

Nadat het apparaat, zoals in het hoofdstuk montage en in gebruik nemen is beschreven, klaar voor gebruik is opgesteld kan het worden ingeschakeld.

Druk op de aan-/uit-schakelaar (10). Het apparaat start met de ontvochtiging in continubedrijf.

**Let op**

Gebruik het apparaat uitsluitend rechtop, omdat anders de compressor beschadigd kan raken.

**Memory-functie**

Na een stroomuitval tijdens lopend bedrijf schakelt het apparaat weer in.

**Auto-stop-functie**

Is het condensreservoir vol of niet correct geplaatst, stopt het apparaat automatisch.

**Bedrijfsurenteller**

De apparaten TTK 170 ECO en TTK 380 ECO hebben een bedrijfsurenteller (12). De urenweergave is vijfcijferig.

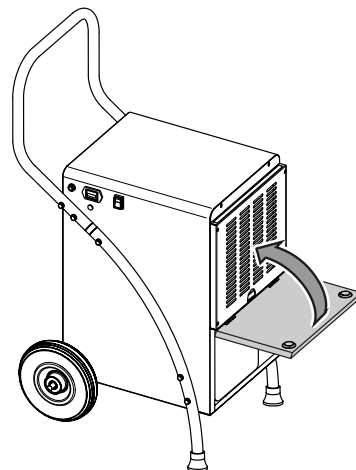
**Gebruik met slang aan de condensaansluiting**

**TTK 165 ECO / TTK 170 ECO**

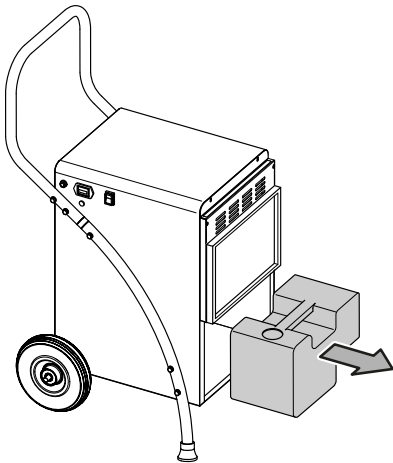
Voor langdurig continubedrijf of onbewaakte ontvochtiging, moet een geschikte condensafvoerslang worden aangesloten op het apparaat.

- ✓ Een geschikte slang (diameter: 12 mm) ligt klaar.
- ✓ Het apparaat is uitgeschakeld.

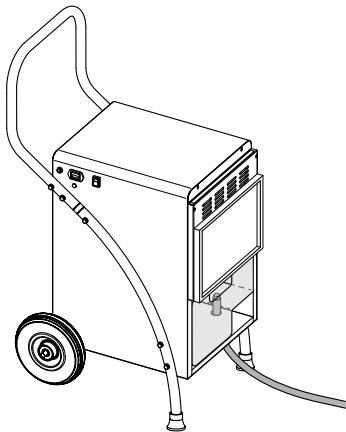
1. Open de voorste afdekking.



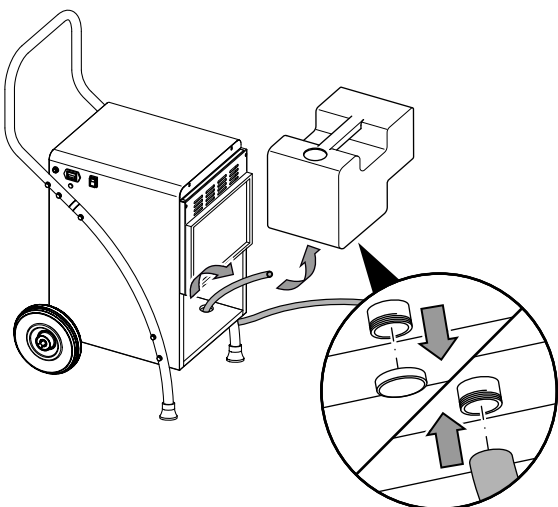
2. Het condensreservoir verwijderen.



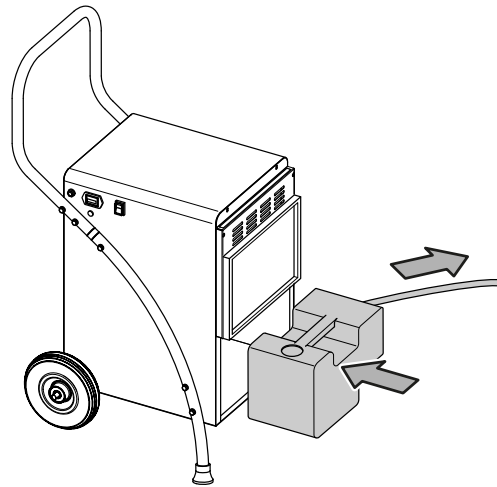
3. De condensafvoerslang door het gat in de bodemplaat van het apparaat leiden.



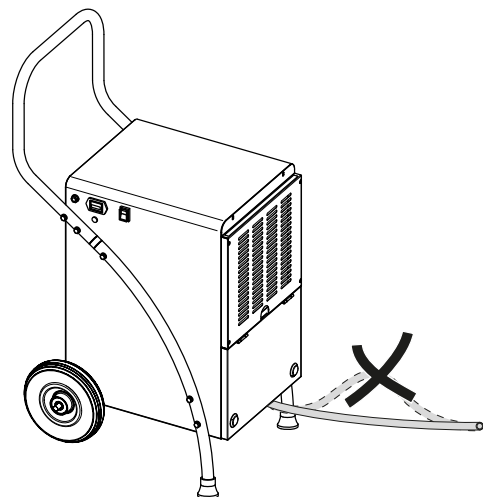
4. Schuif het ene uiteinde van de slang op de slangaansluiting bij het condensreservoir.



5. Plaats het condensreservoir weer in het apparaat. Het andere uiteinde van de slang naar een geschikte afvoer (bijv. afvoerputje of een voldoende groot opvangreservoir) leiden.



6. Zorg dat de slang niet wordt geknikt.

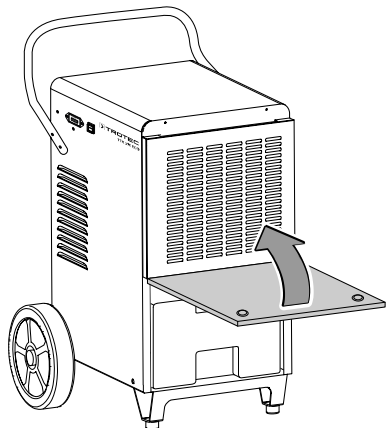


**TTK 380 ECO**

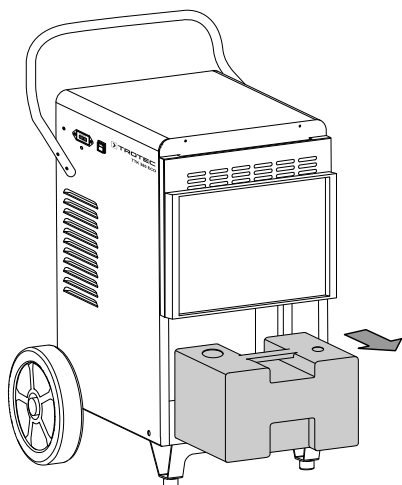
✓ Een geschikte slang (diameter: 16 mm) ligt klaar.

✓ Het apparaat is uitgeschakeld.

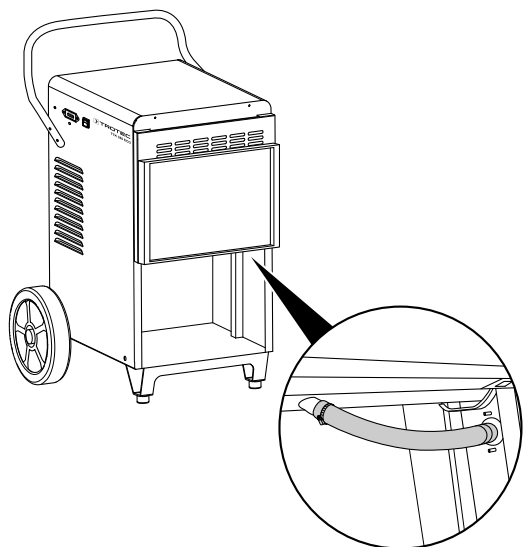
1. Open de voorste afdekking.



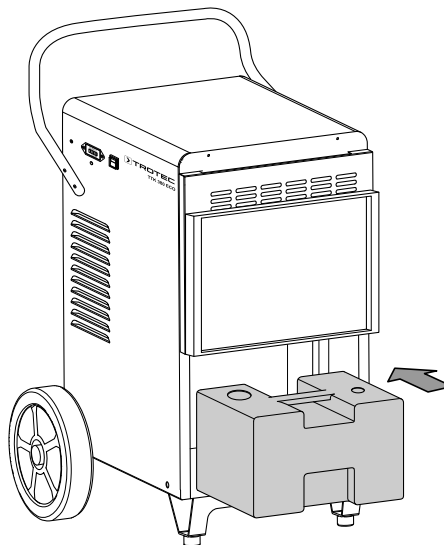
2. Het condensreservoir verwijderen.



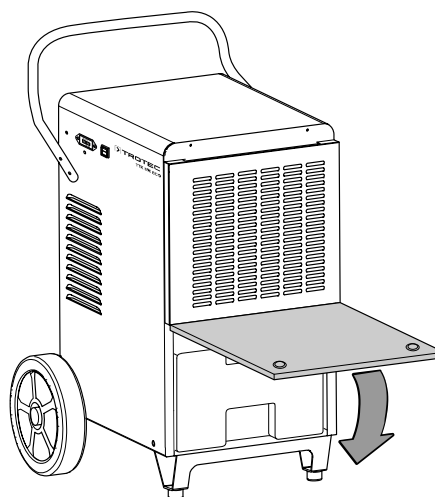
3. De condensafvoerslang aansluiten op de aansluiting binnen het apparaat.



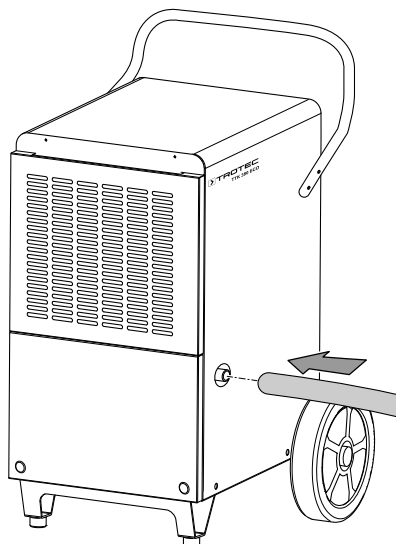
4. Plaats het condensreservoir weer in het apparaat.



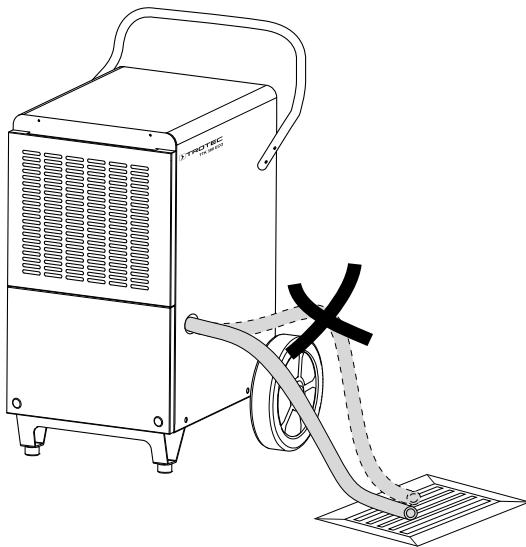
5. Sluit de voorste afdekking.



6. Schuif het ene uiteinde van de slang op de slangaansluiting aan de buitenkant van de behuizing.



7. Het andere uiteinde van de slang naar een geschikte afvoer (bijv. afvoerputje of een voldoende groot opvangreservoir) leiden. Zorg dat de slang niet wordt geknikt.



8. Zorg dat de condensafvoerslang altijd afloopt.

Verwijder de slang als het condens weer moet worden opgevangen via het condensreservoir. Laat de slang voor het opslaan drogen.

#### Automatisch ontdooien

Bij lage omgevingstemperaturen, kan de verdampertijdens het ontvochtigen bevroren. Het apparaat voert dan een automatische ontdooiing uit. Tijdens de ontdooifase wordt de ontvochtiging kort onderbroken. De ventilator blijft draaien.

Bij het apparaat TTK 165 ECO gebeurt het ontdooien elektronisch via circulatiebedrijf. De compressor schakelt tijdens de ontdooimodus uit, terwijl de ventilator blijft draaien en de verdampert omstroomt met restwarmte van de compressor voor het dooien van het ijs.

De apparaten TTK 170 ECO en TTK 380 ECO hebben een heetgas-ontdooiapparaat met een bypassproces. Hierbij wordt het hete gas van de koudemiddelkringloop gebruikt voor een snelle en effectieve ontdooiing. Bij beginnende ijsvorming opent automatisch een speciale klep, waardoor heet gas naar de verdampert wordt omgeleid. Na het ontdooien sluit deze klep weer en wordt de reguliere koudemiddelkringloop weer hersteld voor het droogbedrijf. In tegenstelling tot circulatie-ontdooiing, maakt de heetgas-ontdooiapparaat aanzienlijk kortere ontdooipauzes mogelijk, hetgeen een absolute voorwaarde is voor een effectieve luchtontvochtiging in zones met lage temperaturen (onder 15 °C), zoals onverwarmde ruimten. Uiteindelijk gebeurt de eigenlijke luchtontvochtiging alleen tijdens de fase waarbij de droogapparatuur niet wordt ontdooid.

De duur van het ontdooien kan variëren. Schakel het apparaat tijdens het automatisch ontdooien **niet** uit. De netstekker **niet** uit het stopcontact trekken.

#### Externe hygrostaat (optioneel)

De apparaten TTK 170 ECO en TTK 380 ECO ondersteunen het aansluiten van de externe hygrostaat HG 110. Met de hygrostaat kan de gewenste luchtvochtigheid worden geregeld. De externe hygrostaat wordt aangesloten op de aansluiting voor de externe hygrostaat (13).

#### Buiten gebruik stellen



#### Waarschuwing voor elektrische spanning

Raak de netstekker niet aan met vochtige of natte handen.

- Schakel het apparaat uit.
- De netstekker van het netsnoer uit het stopcontact trekken door de stekker vast te pakken.
- Verwijder indien nodig de condensafvoerslang en de hierin aanwezige restvloeistof.
- Indien nodig het condensreservoir legen.
- Reinig het apparaat volgens het hoofdstuk onderhoud.
- Het apparaat opslaan volgens het hoofdstuk transport en opslag.

#### Nabestelbare accessoires



#### Waarschuwing

Gebruik alleen accessoires en hulpapparaten, die in de gebruiksaanwijzing zijn opgegeven.

Het gebruik van andere dan in de handleiding aanbevolen gereedschappen of andere accessoires kan letselgevaar veroorzaken.

#### TTK 170 ECO / TTK 380 ECO

Aanduiding	Artikelnummer
Luchtfilter TTK 165 ECO / TTK 170 ECO	7.710.000.827
Luchtfilter TTK 380 ECO	7.710.000.851
Condenspomp extern	6.100.003.020
Hygrostaat HG 110 met stekkerpen (TTK 170 ECO en TTK 380 ECO)	6.100.002.044

## Defecten en storingen

Het apparaat is tijdens de productie meerdere keren op een goede werking getest. Mochten er desondanks storingen ontstaan, controleer het apparaat dan op basis van de volgende lijst.

### Let op

Wacht na alle onderhouds- en reparatiewerkzaamheden minimaal 3 minuten. Schakel het apparaat daarna weer in.

### Het apparaat start niet:

- Controleer de netaansluiting.
- Controleer het netsnoer en de netstekker op beschadigingen.
- Controleer de afzekering van de gebouwinstallatie.
- Controleer het vulpeil van het condensreservoir, maak het indien nodig leeg. Het controlelampje van het condensreservoir (11) mag niet gaan branden.
- Controleer of het condensreservoir goed is geplaatst.
- Controleer de ruimtetemperatuur. Houd rekening met het toegestane werkbereik van het apparaat volgens de technische gegevens.
- Controleer de vlotter in het condensreservoir op vervuilingen. Indien nodig het condensreservoir reinigen. De vlotter moet soepel bewegen.

### Het apparaat werkt, maar er is geen condensvorming:

- Controleer of het condensafvoerslang goed vastzit.
- Controleer de vlotter in het condensreservoir op vervuilingen. Indien nodig het condensreservoir reinigen. De vlotter moet soepel bewegen.
- Controleer de ruimtetemperatuur. Houd rekening met het toegestane werkbereik van het apparaat volgens de technische gegevens.
- Controleer of de relatieve ruimteluchtvochtigheid overeenkomt met de technische gegevens.
- Controleer het luchtfilter op vervuilingen. Het luchtfilter indien nodig reinigen, resp. vervangen.
- Controleer de condensor uitwendig op vervuilingen (zie hoofdstuk onderhoud). Laat een vervuilde condensor reinigen door een gespecialiseerd bedrijf of door de fabrikant.
- Het apparaat kan net een automatische ontdooiing uitvoeren. Tijdens automatische ontdooiing vindt geen ontvochtiging plaats.
- Bij gebruik van de condenspomp: Controleer het condensreservoir en slangen op vervuilingen.

### Het apparaat maakt herrie, resp. trilt:

- Controleer of het apparaat rechtop en stabiel staat.

### Condenslekkage:

- Controleer het apparaat op lekkages.

### De compressor start niet:

- Controleer de ruimtetemperatuur. Houd rekening met het toegestane werkbereik van het apparaat volgens de technische gegevens.
- Controleer of de relatieve ruimteluchtvochtigheid overeenkomt met de technische gegevens.
- Controleer of de oververhittingsbeveiliging van de compressor is geactiveerd. Scheid het apparaat van het stroomnet en laat het ca. 10 minuten afkoelen, voor het weer aansluiten hiervan op het stroomnet.
- Het apparaat kan op dat moment evt. een automatische ontdooiing uitvoeren. Tijdens een automatisch ontdooiing vindt geen ontvochtiging plaats.

### Het apparaat wordt zeer heet, maakt herrie, resp. verliest capaciteit:

- Controleer de luchtinlaten en het luchtfilter op vervuilingen. Verwijder uitwendige vervuilingen.
- Controleer het apparaat uitwendig op vervuilingen (zie hoofdstuk onderhoud). Laat een inwendig vervuild apparaat reinigen door een gespecialiseerd bedrijf op het gebied van koel- en koudetechniek of door de fabrikant.

### Werkt het apparaat na deze controles nog niet probleemloos:

Neem contact op met de klantenservice. Breng het apparaat indien nodig voor reparatie naar een gespecialiseerd bedrijf op het gebied van koel- en koudetechniek of naar de fabrikant.



## Onderhoud

## Onderhoudsintervallen

Onderhouds- en verzorgingsinterval	Elke keer voor het in gebruik nemen	Indien nodig	Minimaal elke 2 weken	Minimaal elke 4 weken	Minimaal elke 6 maanden	Minimaal jaarlijks
Luchtinlaat en -uitlaat op vervuilingen en vreemde objecten controleren, indien nodig reinigen	X			X		
Uitwendige reiniging		X				X
Visuele controle van het inwendige van het apparaat op vervuilingen		X				X
Luchtfilter op vervuilingen en vreemde objecten controleren, indien nodig reinigen resp. vervangen	X		X			
Luchtfilter vervangen					X	
Op beschadigingen controleren	X					
Bevestigingsschroeven controleren		X				X
Proefdraaien						X
Condensreservoir en/of afvoerslang leegmaken en reinigen		X				

## Onderhouds- en verzorgingsrapport

Apparaattype: .....

Apparaatnummer: .....

Onderhouds- en verzorgingsinterval	1	2	3	4	5	6	7	8	9	10	11	12	13	14	15	16
Luchtinlaat en -uitlaat op vervuilingen en vreemde objecten controleren, indien nodig reinigen																
Luchtfilter op vervuilingen en vreemde objecten controleren, indien nodig reinigen resp. vervangen																
Uitwendige reiniging																
Visuele controle van het inwendige van het apparaat op vervuilingen																
Luchtfilter vervangen																
Bevestigingsschroeven controleren																
Proefdraaien																
Condensreservoir en/of afvoerslang leegmaken en reinigen																
Opmerkingen																

1. Datum: ..... Handtekening: .....	2. Datum: ..... Handtekening: .....	3. Datum: ..... Handtekening: .....	4. Datum: ..... Handtekening: .....
5. Datum: ..... Handtekening: .....	6. Datum: ..... Handtekening: .....	7. Datum: ..... Handtekening: .....	8. Datum: ..... Handtekening: .....
9. Datum: ..... Handtekening: .....	10. Datum: ..... Handtekening: .....	11. Datum: ..... Handtekening: .....	12. Datum: ..... Handtekening: .....
13. Datum: ..... Handtekening: .....	14. Datum: ..... Handtekening: .....	15. Datum: ..... Handtekening: .....	16. Datum: ..... Handtekening: .....

**Werkzaamheden voor aanvang van het onderhoud**



**Waarschuwing voor elektrische spanning**

Raak de netstekker niet aan met vochtige of natte handen.

- Schakel het apparaat uit.
- De netstekker van het netsnoer uit het stopcontact trekken door de stekker vast te pakken.



**Waarschuwing voor elektrische spanning**

**Werkzaamheden waarvoor het openen van het apparaat noodzakelijk is, mogen uitsluitend door geautoriseerde vakbedrijven of door de fabrikant worden uitgevoerd.**

**Koudemiddelkringloop**



**Gevaar**

**Natuurlijk koudemiddel propaan (R290)!**

H220 – Zeer licht ontvlambaar gas.

H280 – Bevat gas onder druk; kan ontploffen bij verwarming.

P210 – Verwijderd houden van warmte/vonken/open vuur/hete oppervlakken en andere ontstekingsbronnen. Niet roken.

P377 – Brand door lekkend gas: niet blussen, tenzij het lek veilig gedicht kan worden.

P410+P403 – Tegen zonlicht beschermen en op een goed geventileerde plaats bewaren.

- De gehele koudemiddelkringloop is een onderhoudsvrij, hermetisch gesloten systeem en mag alleen door gespecialiseerde bedrijven op het gebied van koel- en koudetechniek of door de fabrikant worden onderhouden, resp. gerepareerd.

**Veiligheidssymbolen en plaatjes op het apparaat**

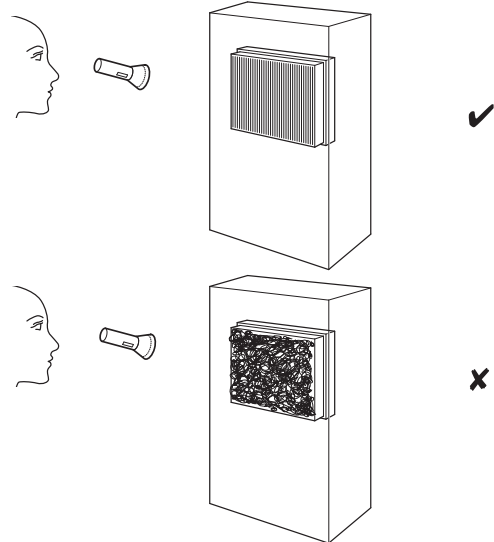
Controleer regelmatig de veiligheidssymbolen en plaatjes op het apparaat. Vervang onleesbare veiligheidssymbolen!

**Behuizing reinigen**

Reinig de behuizing met een vochtige, zachte en pluisvrije doek. Zorg dat geen vocht in de behuizing komt. Zorg dat elektrische onderdelen niet in contact komen met vocht. Gebruik geen agressieve reinigingsmiddelen, bijv. reinigingsmiddelen, oplosmiddelen, alcoholhoudende reinigingsmiddelen of schuurmiddelen voor het bevochtigen van de doek.

**Visuele controle van het inwendige van het apparaat op vervuilingen**

1. Verwijder het luchtfilter.
2. Schijn met een zaklamp in de openingen van het apparaat.
3. Controleer het inwendige van het apparaat op vervuilingen.
4. Ziet u een dikke stoflaag, laat dan het inwendige van het apparaat reinigen door een gespecialiseerd bedrijf op het gebied van koel- en koudetechniek of door de fabrikant.
5. Plaats het luchtfilter weer.



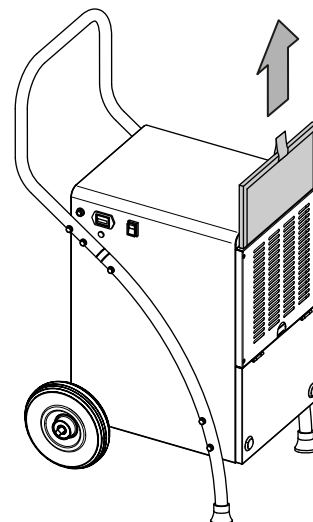
**Luchtfilter reinigen**

**Let op**

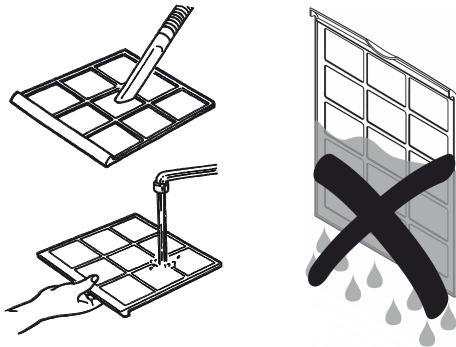
Controleer of het luchtfilter niet versleten of beschadigd is. De hoeken en randen van het luchtfilter mogen niet zijn vervormd of afgerond. Controleer voor het weer plaatsen van het luchtfilter of het onbeschadigd en droog is!

Het luchtfilter moet worden gereinigd, zodra het vervuild is. Dit is bijv. merkbaar aan een gereduceerde capaciteit (zie hoofdstuk defecten en storingen).

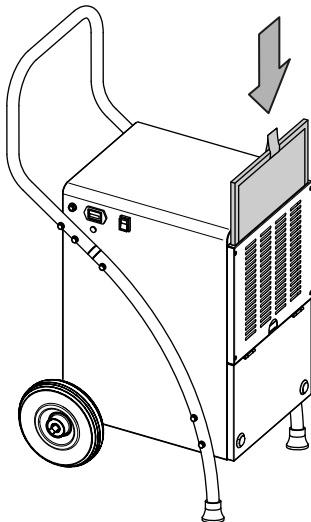
1. Verwijder het luchtfilter uit het apparaat.



2. Maak het filter schoon met een zachte, licht bevochtigde, pluisvrije doek. Is het filter sterk vervuild, maak het dan schoon met warm water, vermengd met een neutraal reinigingsmiddel.



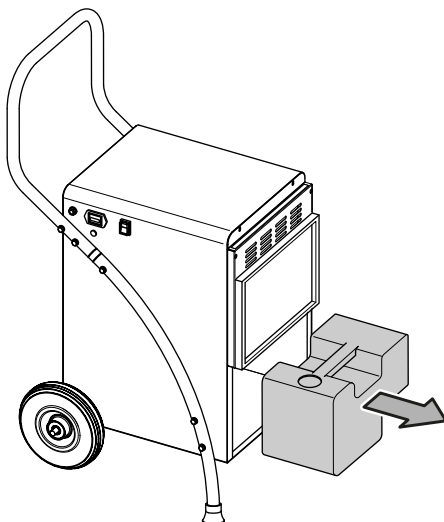
3. Laat het filter volledig drogen. Plaats geen nat filter in het apparaat!
4. Plaats het luchtfilter weer in het apparaat.



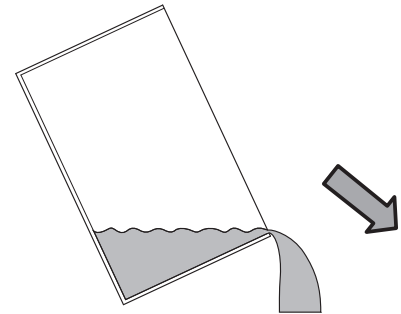
### Condensreservoir legen

Is het condensreservoir vol of niet correct geplaatst, dan brandt het controlelampje van het condensreservoir (11). Compressor en ventilator schakelen uit.

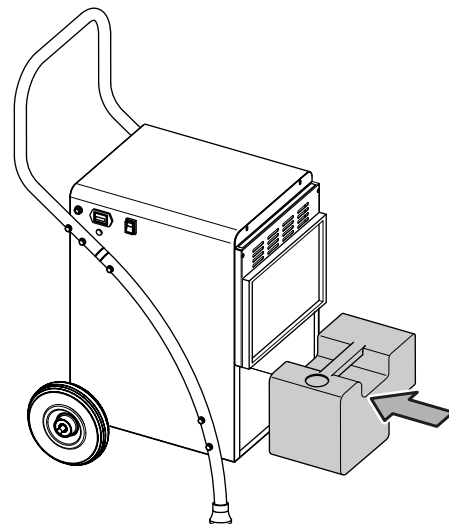
1. Verwijder het condensreservoir uit het apparaat.



2. Leeg het condensreservoir via een afvoer of in een gootsteen.



3. Spoel het reservoir uit met schoon water. Reinig het reservoir regelmatig met een mild reinigingsmiddel (geen afwasmiddel!).
4. Plaats het condensreservoir weer in het apparaat. Beschadig bij het plaatsen en verwijderen van het condensreservoir de vlotter niet. Zorg hierbij dat de vlotter correct is gepositioneerd. Zorg ook dat het condensreservoir goed wordt geplaatst, anders zal het apparaat niet opnieuw worden ingeschakeld.



### Activiteiten na het onderhoud

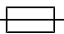
Wilt u het apparaat verder gebruiken:

- Het apparaat weer aansluiten door de netstekker in het stopcontact te steken.

Gebruikt u het apparaat langere tijd niet:

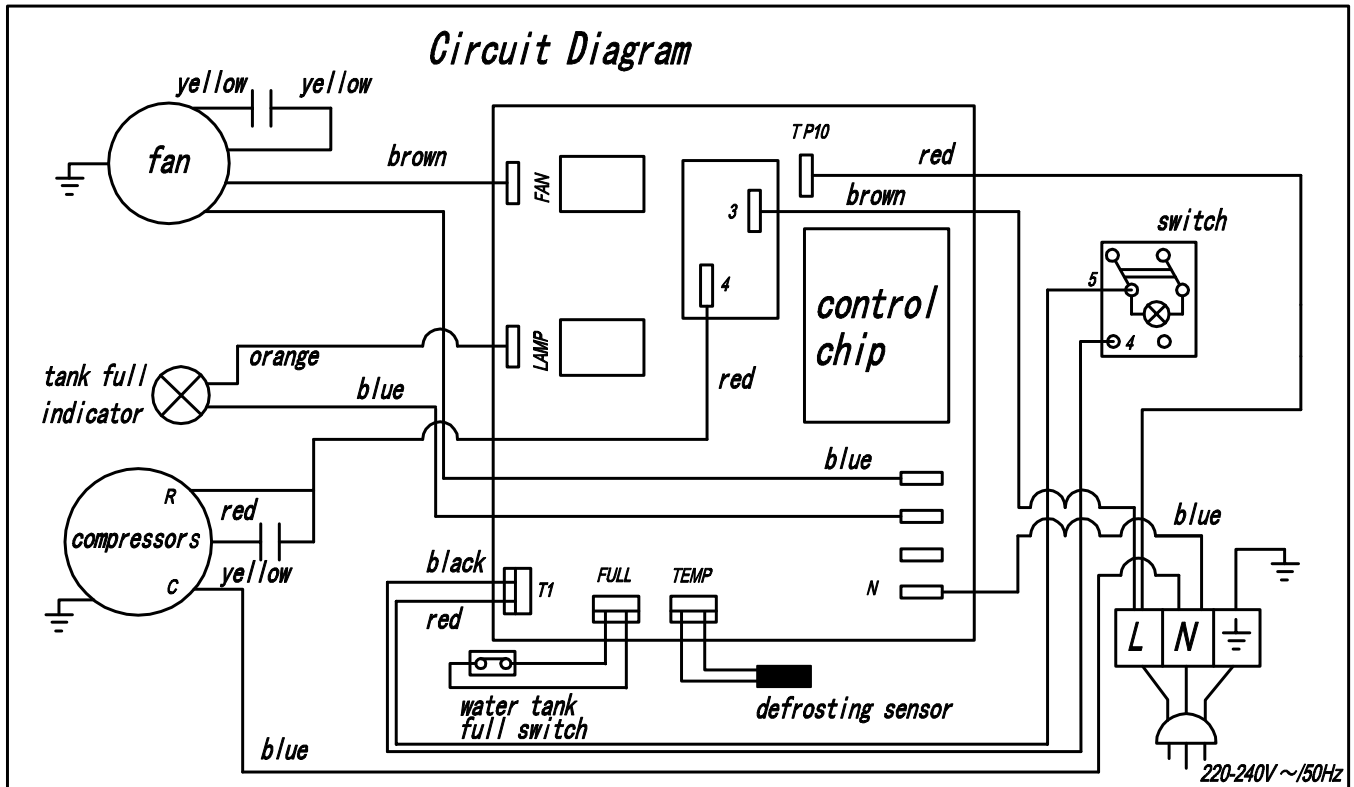
- Het apparaat opslaan volgens het hoofdstuk transport en opslag.

**Technische bijlagen**
**Technische gegevens**

Model	TTK 165 ECO	TTK 170 ECO	TTK 380 ECO
Max. ontvochtigingscapaciteit	52 l / 24 uur	52 l / 24 uur	80 l / 24 uur
Ontvochtigingscapaciteit bij 30 °C en 80 % r.v.	50 l / 24 uur	50 l / 24 uur	79 l / 24 uur
Luchthoeveelheid	350 m <sup>3</sup> /uur	350 m <sup>3</sup> /uur	950 m <sup>3</sup> /uur
Werkbereik (temperatuur)	5 °C tot 32 °C	5 °C tot 32 °C	5 °C tot 32 °C
Werkbereik (relatieve luchtvochtigheid)	30% tot 90% r.v.	30% tot 90% r.v.	30% tot 90% r.v.
Toegestane druk max.	2,5 MPa	2,5 MPa	2,5 MPa
Druk zuigzijde	1,0 MPa	1,0 MPa	1,0 MPa
Druk uitlaatzijde	2,5 MPa	2,5 MPa	2,5 MPa
Aansluitspanning	230 V ~ 50 Hz	230 V ~ 50 Hz	220 – 240 V / 50 Hz
Opgenomen vermogen, max.	820 W	820 W	945 W
Max. nominale stroom	3,7 A	3,7 A	4,2 A
Zekering 	T 10 A	T 10 A	T 10 A
Beschermingsgraad	IPX0	IPX0	IPX0
Koudemiddel	R290	R290	R290
Koudemiddelhoeveelheid	230 g	230 g	300 g
GWP-factor	3	3	3
CO <sub>2</sub> -equivalent	0,00069 t	0,00069 t	0,0009 t
Waterreservoir	5 l	5 l	9,5 l
Geluidsniveau (1 m afstand)	56 dB(A)	56 dB(A)	65 dB(A)
Afmetingen (lengte x breedte x hoogte)	495 x 455 x 900 mm	495 x 455 x 900 mm	530 x 575 x 1060 mm
Minimale afstand t.o.v. wanden en objecten	Boven (A): 50 cm Achter (B): 50 cm Zijkant (C): 50 cm Voor (D): 50 cm	50 cm 50 cm 50 cm 50 cm	50 cm 50 cm 50 cm 50 cm
Gewicht	31 kg	31 kg	50 kg

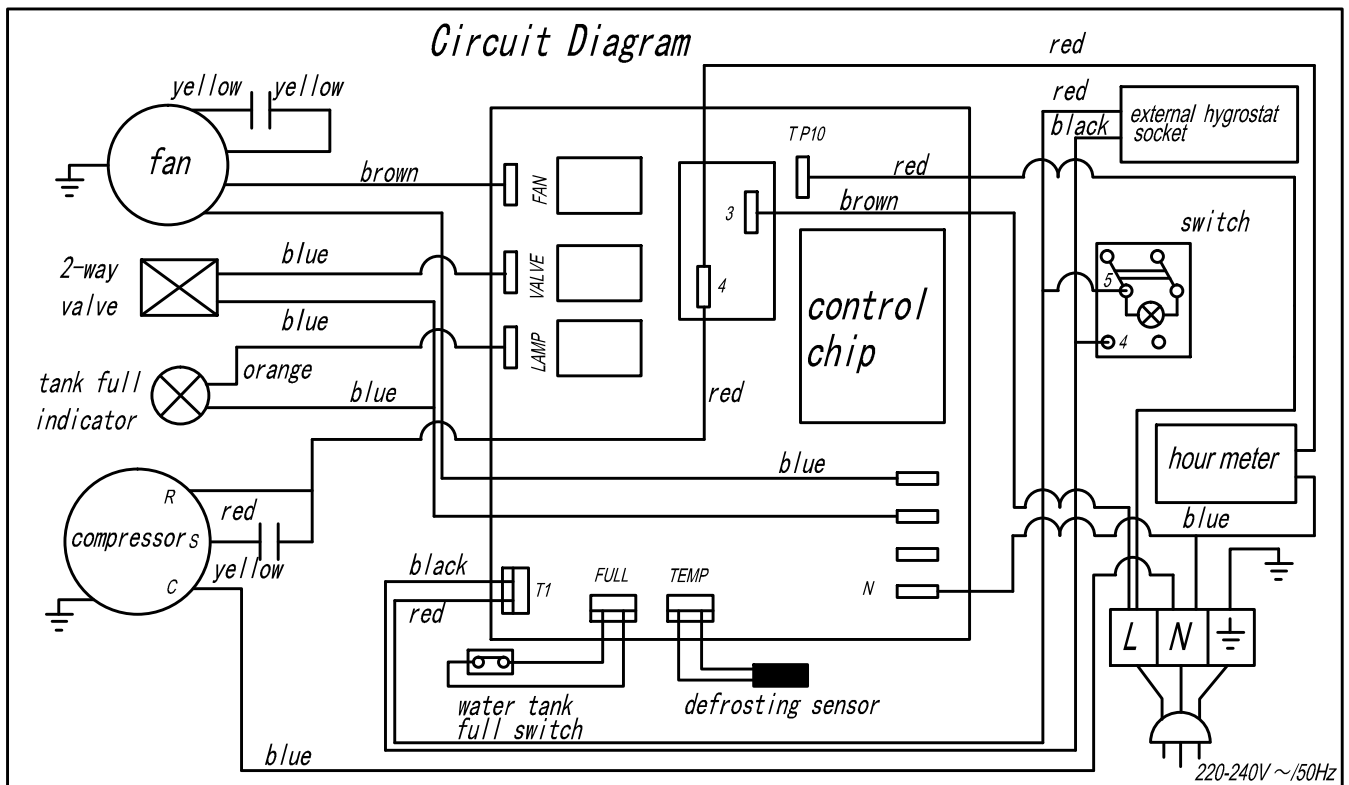
Aansluitschema

TTK 165 ECO



Aansluitschema

TTK 170 ECO / TTK 380 ECO

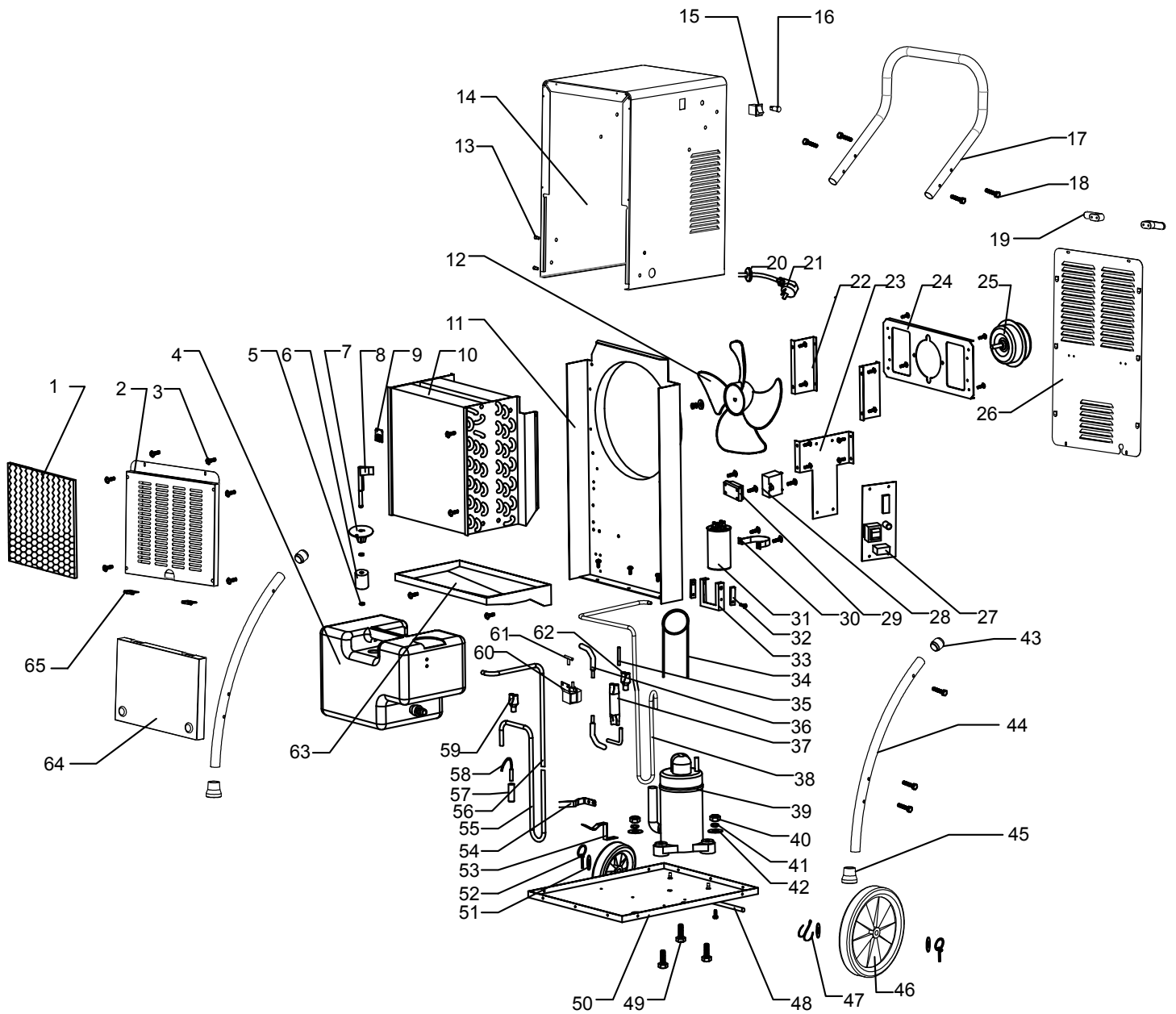


**Reserveonderdeeloverzicht en reserveonderdeellijst -  
TTK 165 ECO**



**Info**

De positienummers in de reserveonderdelen verschillen van de in de handleiding gebruikte positienummers van de onderdelen.



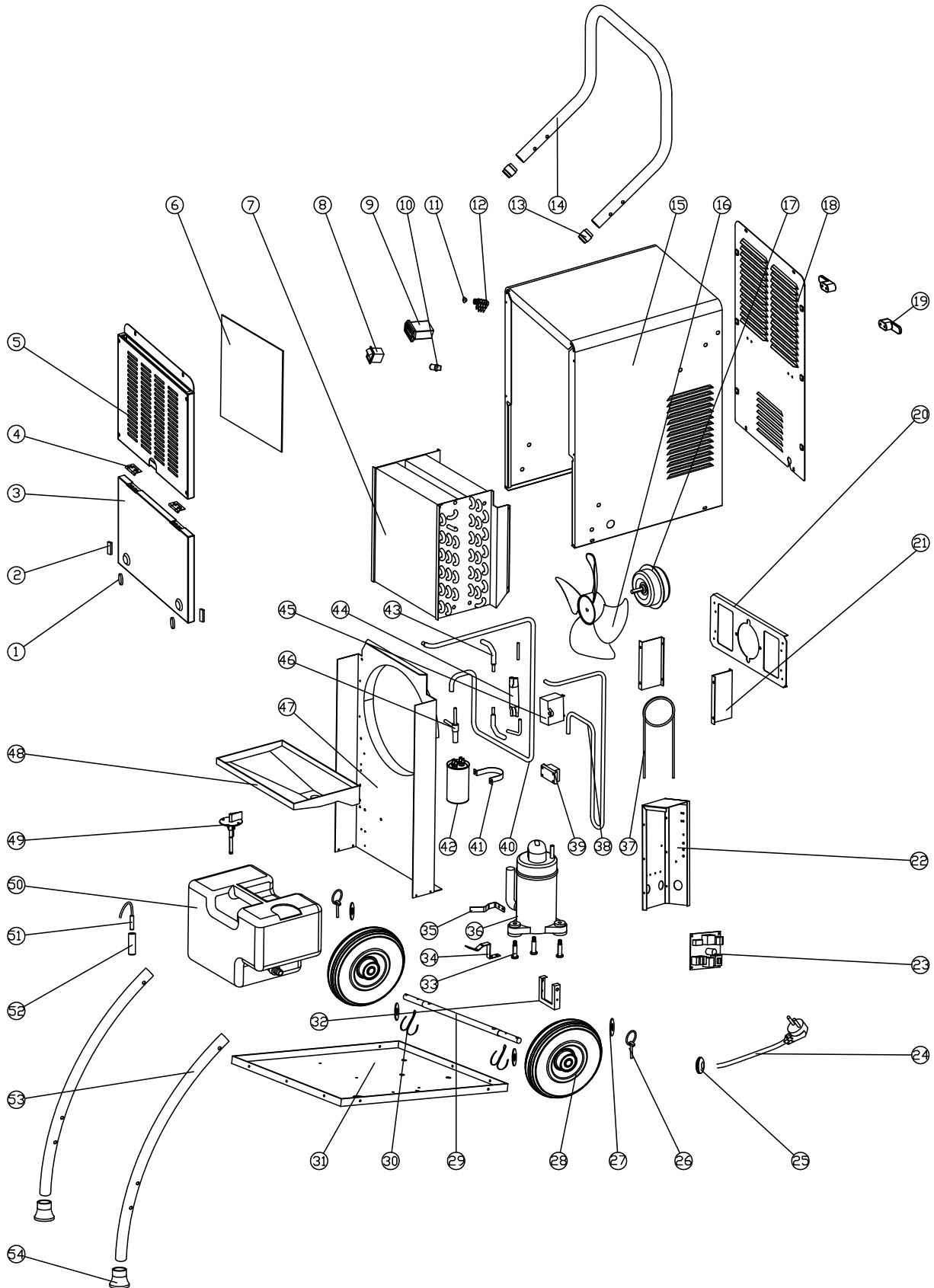
Nr.	Reserveonderdeel	Nr.	Reserveonderdeel	Nr.	Reserveonderdeel
1	Filter	23	PCB board fixing plate	45	Feet cap
2	Front grill	24	Fan bracket	46	8-inch PU wheel
3	ST4*10 cross self-drilling screw	25	Motor	47	Cotter
4	Water tank	26	Rear plate	48	Wheel axiel
5	Floater switch block-ring	27	Mainboard	49	Compressor feet bolt
6	Floater	28	Fan capacitor	50	Base plate
7	Infrad dock	29	3-pose wire connect dock	51	Wheel axiel wash
8	Infrad rod	30	Capacitor hoop	52	Safety pin
9	Humidity sensor	31	Compressor capacitor	53	Water-tank pressing pin
10	Heat-exchanger	32	Infrad	54	Water-tank blocking pin
11	Middle bracket	33	Infrad fixing bracket	55	High pressure tube 1
12	Blade	34	Capillary	56	High pressure tube 2
13	M6 rivet-nut	35	Craftmanship tube	57	Storage tube
14	Housing	36	Fluid in-take tube	58	Defrost sensor
15	Boat-shape switch	37	Filtering device	59	3-way tube 1
16	Tank-full switch	38	Low-pressure tube	60	Solenoid
17	Handle	39	Compressor	61	T-shape 3-way tube
18	M6 Hex stainless-steel screw	40	M6 nut	62	3-way tube 2
19	Cable holder	41	M6 bouncing-wash	63	Water pan
20	Ø12 wire protectiong ring	42	M6 flat-wash	64	Door
21	Power cord	43	Connect axiel	65	Hinge
22	Fan bracket connection plate	44	Handle 2		

**Reserveonderdeeloverzicht en reserveonderdeellijst -  
TTK 170 ECO**



**Info**

De positienummers in de reserveonderdelen verschillen van de in de handleiding gebruikte positienummers van de onderdelen.





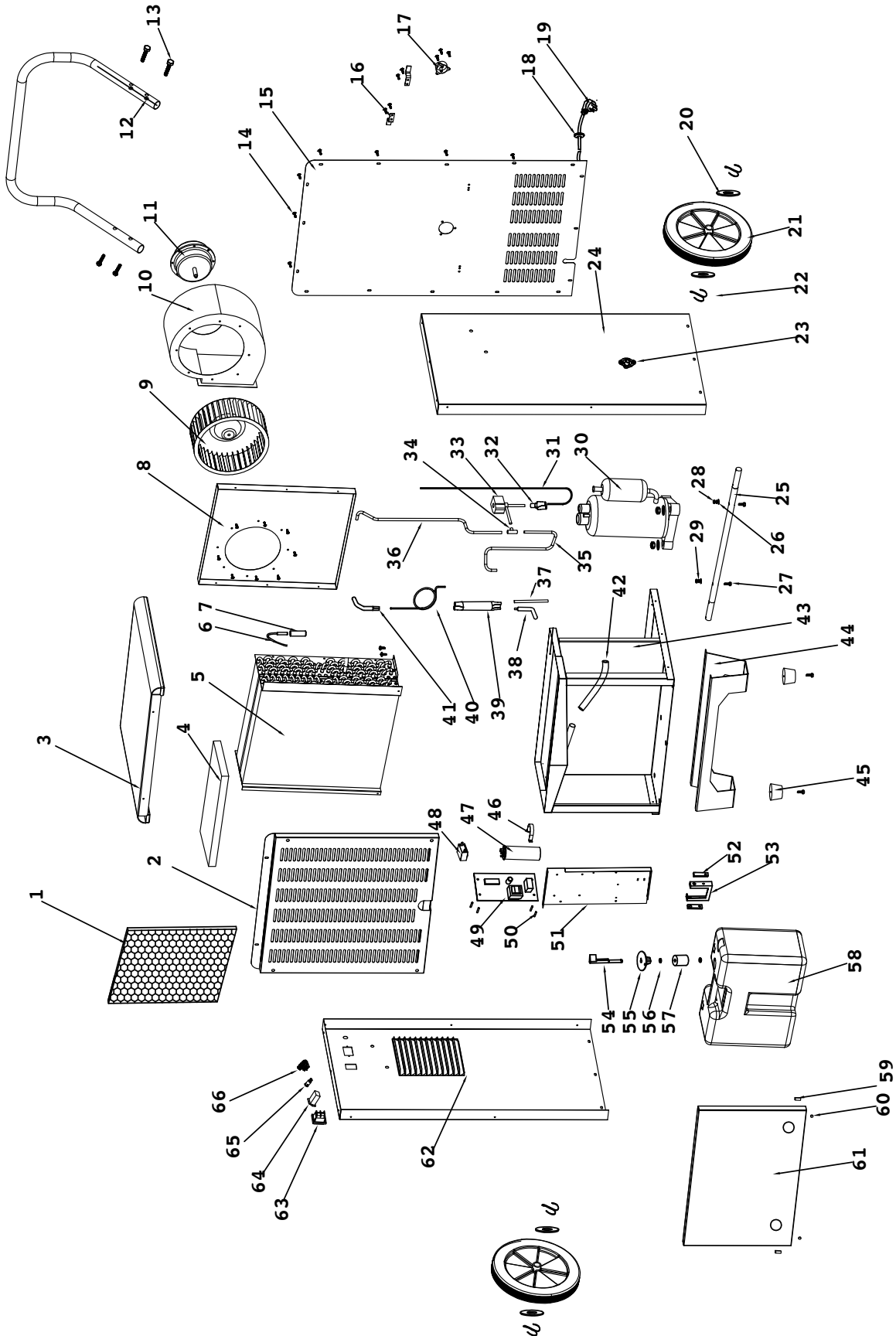
Nr.	Reserveonderdeel	Nr.	Reserveonderdeel	Nr.	Reserveonderdeel
1	Magnet III	19	Reel	37	Capillarity tube
2	Magnet IV	20	Fan bracket	38	High pressure tube
3	Door	21	Fan frame connector	39	Connector
4	Dual hinge	22	Appliance box	40	Low voltage tube
5	Front panel	23	Main board	41	Capacitance hoop
6	Air filter	24	Power cord	42	Capacitance I
7	Heat exchanger	25	To protect the coil	43	Tube
8	Switch	26	Retaining ring	44	Filter
9	Timer	27	Gasket	45	Capacitance II
10	Indicator light	28	Wheel	46	Magnetic valve
11	Waterproof plug	29	Shaft	47	Plate
12	Exteral humidity sensor socker	30	Split pin	48	Collection tray
13	Connecting shaft	31	Base	49	Tank float assembly
14	Handle I	32	Infrared	50	Tank
15	Housing	33	Screw	51	Temperature sensor
16	Blades	34	Tank tablet I	52	Heat storage tube
17	Motor	35	Tank tablet II	53	Handle II
18	Back panel	36	Compressor	54	Foot set

**Reserveonderdeeloverzicht en reserveonderdeellijst -  
TTK 380 ECO**



**Info**

De positienummers in de reserveonderdelen verschillen van de in de handleiding gebruikte positienummers van de onderdelen.



Nr.	Reserveonderdeel	Nr.	Reserveonderdeel	Nr.	Reserveonderdeel
1	Filter	23	Drain	45	Rubbert feet
2	Front grill	24	Right-side plate	46	Capacitor cliper
3	Top cover	25	Shaft	47	Compressor capacitor
4	Adhesive to Heat-exchanger	26	Ø6 flat washer	48	Fan capacitor
5	Heat-exchanger set	27	M6*40 screw rod	49	Mainboard
6	Defrost sensor	28	M6 nut	50	Button-type hexagon isolation column
7	Stock tube	29	Ø6 spring washer	51	Electronic board
8	Air path plate	30	Compressor	52	Infrad water-full switch
9	Blade	31	Defrost Capillary	53	Infrad bracket
10	Fan volute	32	700 3-way tube	54	Infrad rod
11	Motor	33	Solenoid	55	Infrad dock
12	Handle	34	T-shape	56	Floater pin
13	Outer hexagon M6*40 stainless screw	35	HP tube 1	57	Floater
14	ST4*12 self-tapping screw	36	HP tube 2	58	Water-tank
15	Rear plate	37	Filling tube	59	18*9*4,5 magnet
16	Cable holder	38	Liquid exit tube	60	Ø15*5 magnet
17	EU plug	39	Dry filtering device	61	Door
18	Ø12 coil protect	40	Capillary	62	Left-side plate
19	EU cable	41	Liquid filled-in tube	63	Boat-shape switch
20	Ø26 flat washer	42	Water-pipe	64	Timer
21	Wheels	43	Bottom plate set	65	Water-full indicator
22	Cotter pin	44	Feet	66	External humidity sensor

## Recycling

De verpakkingsmaterialen altijd milieubewust en volgens de geldende lokale recyclingvoorschriften recycleren.



■ Het symbool met een doorgestreepte vuilnisbak op een elektrisch of elektronisch apparaat is afkomstig uit de richtlijn 2012/19/EU. Het geeft aan dat dit apparaat aan het eind van de levensduur niet mag worden weggegooid met het huishoudelijk afval. Voor kosteloze retournering zijn er inzamelpunten voor oude elektrische en elektronische apparaten beschikbaar bij u in de buurt. De adressen kunt u opvragen bij uw gemeente. Voor veel EU-landen kunt u zich via de website <https://hub.trotec.com/?id=45090> informeren over andere retourmogelijkheden. Anders graag contact opnemen met een in uw land goedgekeurd recyclingbedrijf voor afgedankte apparaten.

Door het gescheiden inzamelen van oude elektrische en elektronische apparaten worden recycling, materiaalhergebruik, resp. andere vormen van hergebruik van oude apparaten mogelijk gemaakt. Ook worden zo negatieve gevolgen bij het recycleren van de mogelijk in de apparaten opgenomen gevaarlijke stoffen voor het milieu en voor de menselijke gezondheid voorkomen.

Laat het in het apparaat aanwezige koudemiddel, propaan, vakkundig recycleren volgens de nationale wetgeving door bedrijven met de betreffende certificering (Europese afvalcatalogus 160504).

Trotec GmbH

Grebbener Str. 7  
D-52525 Heinsberg

☎ +49 2452 962-400

☎ +49 2452 962-200

✉ [info@trotec.com](mailto:info@trotec.com)

[www.trotec.com](http://www.trotec.com)