

TTK 165 ECO / TTK 170 ECO / TTK 380 ECO

ES

INSTRUCCIONES
DESHUMIFICADOR



Índice

Indicaciones sobre el uso de este manual 2

Seguridad..... 3

Información sobre el aparato..... 6

Transporte y almacenamiento 8

Montaje y puesta en funcionamiento 8

Manejo 12

Accesorios adquiribles con posterioridad..... 16

Fallos y averías 17

Mantenimiento..... 18

Anexo técnico 21

Eliminación de residuos 30

Indicaciones sobre el uso de este manual

Símbolos



Peligro

Este símbolo indica que existe peligro para la vida y la salud de las personas debido a gas con altamente inflamable.



Advertencia debido a la tensión eléctrica

Este símbolo indica que existen peligros para la vida y la salud de las personas debido a la tensión eléctrica.



Advertencia

Esta palabra advierte de un peligro con un nivel de riesgo medio que, de no evitarse, puede tener como consecuencia la muerte o lesiones graves.



Cuidado

Esta palabra advierte de un peligro con un nivel de riesgo bajo que, de no evitarse, puede tener como consecuencia lesiones leves o moderadas.

Indicación

Esta palabra hace referencia a informaciones importantes (p. ej. daños materiales) pero no a peligros.



Información

Las indicaciones con este símbolo le ayudan a ejecutar su trabajo de manera rápida y segura.



Tener en cuenta el manual

Las notas con este símbolo indican que debe tenerse en cuenta el manual.

Usted puede descargar la versión actual de este manual y la declaración de conformidad UE en el siguiente enlace:

TTK 165 ECO



<https://hub.trotec.com/?id=40461>

TTK 170 ECO

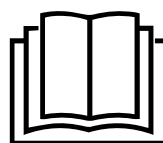


<https://hub.trotec.com/?id=40716>

TTK 380 ECO



<https://hub.trotec.com/?id=42742>



Seguridad

¡Lea detenidamente este manual de instrucciones antes de poner en funcionamiento o usar este aparato y manténgalo siempre a su alcance en el lugar de montaje o cerca del aparato!



Advertencia

Lea todas las indicaciones de seguridad e instrucciones.

El incumplimiento de las indicaciones de seguridad o las instrucciones puede provocar descargas eléctricas, incendios y/o lesiones graves.

Conserve las indicaciones de seguridad e instrucciones para el futuro.

Este aparato puede ser utilizado por niños a partir de 8 años y mayores, así como por personas con facultades físicas, sensoriales o mentales restringidas, o con falta de experiencia y conocimientos, si lo hacen bajo supervisión o si han sido instruidos en relación con el uso seguro del aparato y los peligros resultantes de ello.

Los niños no pueden jugar con el aparato. La limpieza y el mantenimiento a cargo del usuario no pueden ser realizados por niños sin supervisión.

- No ponga en marcha ni coloque el aparato en estancias o espacios cerrados potencialmente explosivos.
- No ponga el aparato en funcionamiento en atmósferas agresivas.
- Coloque el aparato vertical y firme sobre una superficie horizontal y estable.
- Espere, después de una limpieza húmeda, a que el aparato se seque. No lo ponga en marcha mojado.
- No maneje ni accione el aparato si tiene las manos húmedas o mojadas.
- No permita que caiga agua directamente sobre el aparato.
- No tape el aparato durante su funcionamiento.
- No se siente sobre el aparato.
- No se trata de un juguete. Mantenga a los niños y los animales lejos del aparato.
- Vigile el aparato ocasionalmente durante su funcionamiento.
- Compruebe, cada vez que vaya a usar el aparato, los posibles daños en los accesorios y las piezas de conexión. No use aparatos o partes de ellos que estén dañados.
- Asegúrese de que todos los cables eléctricos que se encuentran fuera del aparato estén protegidos de cualquier tipo de daño (p.ej. daños causados por animales). ¡No utilice nunca el aparato si detecta daños en los cables eléctricos o la conexión a la red eléctrica!
- La conexión a la red eléctrica debe cumplir las indicaciones especificadas en el Anexo técnico.
- Inserte la clavija de alimentación en una toma de corriente debidamente protegida.
- Seleccione las extensiones del cable de alimentación tomando en consideración la potencia del aparato, la longitud del cable y el uso previsto. Desenrolle completamente el cable alargador. Evite una sobrecarga eléctrica.
- No use nunca el aparato si detecta daños en la clavija o en el cable de alimentación.
Si el cable de alimentación de este aparato sufre daños tiene que ser sustituido por el fabricante o su servicio de atención al cliente, o por una persona con una cualificación similar, con el fin de evitar riesgos.
¡Los cables de alimentación defectuosos suponen un grave peligro para la salud!
- Antes de realizar trabajos de mantenimiento, conservación o reparación del aparato desenchufe el cable de alimentación de la toma de corriente cogiéndolo por la clavija.
- En caso de que no vaya a utilizar el aparato apáguelo y desenchufe el cable de alimentación de la toma de corriente.
- Al realizar la colocación, considere la distancia mínima respecto a las paredes y objetos, así como las condiciones de almacenamiento y servicio conforme al Anexo técnico.
- Asegúrese de que la entrada y la salida de aire están libres.
- Asegúrese de que el lado de aspiración siempre esté libre de suciedad y objetos sueltos.
- No introduzca nunca objetos o alguna parte de su cuerpo dentro del aparato.
- No retire del aparato ninguna señal de seguridad, pegatina o etiqueta. Asegúrese de que todas las señales de seguridad, pegatinas y etiquetas se mantienen siempre legibles.
- Transporte el aparato exclusivamente en posición vertical y con el depósito o la manguera de descarga.
- Antes del almacenamiento o el transporte vacíe el agua condensada acumulada. No la beba. ¡Riesgo para la salud!
- Use exclusivamente piezas de recambio originales, pues de lo contrario no se puede garantizar el funcionamiento adecuado y seguro del equipo.

**Indicaciones de seguridad para aparatos con refrigerantes inflamables**

- Coloque el aparato solo en habitaciones en las que el refrigerante que pueda derramarse no se acumule. Los espacios no ventilados en los que se prevea la instalación, el funcionamiento o el almacenamiento del aparato deben estar contruidos de tal forma que las posibles fugas de refrigerante no se estanquen. De esta forma se evitan riesgos de incendio o explosión que puedan derivarse de la combustión del refrigerante producida por hornos eléctricos, placas de cocina u otras fuentes de ignición.
- Coloque el aparato únicamente en habitaciones en las que no haya una fuente de ignición (p. ej. llamas abiertas, un aparato de gas conectado o un calefactor eléctrico).
- Tenga en cuenta que el refrigerante es inodoro.
- Instale el aparato solo de conformidad con las disposiciones de instalación nacionales.
- Tenga en cuenta las disposiciones locales.
- Respete la normativa nacional sobre instalaciones de gas.
- Instale, maneje y almacene el aparato TTK 165 ECO / TTK 170 ECO solo en una habitación con más de 11 m² de superficie.
- Instale, maneje y almacene el aparato TTK 380 ECO exclusivamente en espacios con más de 14 m² de superficie.
- No guarde nunca el aparato de modo que pueda sufrir daños mecánicos.
- El R290 es un refrigerante conforme con las disposiciones europeas relativas al medio ambiente. Está prohibido perforar las piezas del circuito refrigerante.
- Respete la cantidad máxima de llenado de refrigerante especificada en los datos técnicos.
- No taladrar ni quemar.
- No utilice ningún objeto para acelerar el proceso de descongelación que no esté autorizado por el fabricante.
- Toda persona que trabaje en el circuito del refrigerante debe disponer de un certificado de habilitación de una oficina acreditada para la industria que demuestre su competencia para el manejo seguro del refrigerante conforme a un procedimiento reconocido por la industria.
- Los trabajos de servicio técnico solo pueden ser realizados conforme a las indicaciones del fabricante. Si para la realización de trabajos de mantenimiento y reparación fuera necesario el apoyo de otra persona, estos deben ser supervisados continuamente por una persona formada en la manipulación de refrigerantes inflamables.

- El círculo del refrigerante constituye un sistema cerrado herméticamente que no requiere de mantenimiento y que sólo puede ser revisado o comprobado por empresas especializadas en técnicas de refrigeración y climatización o por el fabricante.

Uso adecuado

Use el aparato exclusivamente para secar y deshumidificar el aire ambiental respetando los datos técnicos.

El uso adecuado comprende:

- la deshumidificación y el secado de:
 - obras gruesas
 - habitaciones, p. ej. tras daños causados por el agua (saneamiento de daños causados por el agua)
- el secado permanente de:
 - almacenes, archivos, laboratorios, garajes
 - casas de fin de semana
 - vestuarios, etc.

Cualquier uso distinto al uso adecuado se considera un uso incorrecto.

Uso incorrecto razonablemente previsible

- No coloque el aparato sobre una superficie mojada o encharcada, p. ej. cerca de sumideros.
- No coloque encima del aparato objetos, como p.ej. ropa.
- No use el aparato al aire libre.
- No utilice el aparato en las proximidades de piscinas, bañeras o duchas.
- No introduzca nunca el aparato debajo del agua.
- No realice por su cuenta ninguna modificación estructural, ampliaciones o reformas en el aparato.

Cualificación del personal

Las personas que usen este aparato deben:

- ser conscientes de los peligros resultantes del trabajo con equipos eléctricos en un entorno húmedo.
- haber leído y comprendido el manual y en especial el capítulo Seguridad.

Aquellos trabajos de mantenimiento que requieran abrir la carcasa sólo pueden ser realizados por empresas especializadas en técnicas de refrigeración y climatización o por el fabricante.

Señales de seguridad y placas en el aparato

Indicación

No retire del aparato ninguna señal de seguridad, pegatina o etiqueta. Asegúrese de que todas las señales de seguridad, pegatinas y etiquetas se mantienen siempre legibles.

El aparato tiene colocadas las siguientes señales de seguridad y placas:

TTK 165 ECO / TTK 170 ECO

WARNING • WARNUNG • ATTENTION

DE Das Gerät muss in einem Raum mit einer Grundfläche größer als 11 m² aufgestellt, betrieben und gelagert werden.

EN Appliance shall be installed, operated and stored in a room with floor area larger than 11 m².

FR L'appareil doit être installé, utilisé et entreposé dans une pièce avec une surface supérieure à 11 m².



El aparato dispone de la siguiente indicación en alemán, inglés y francés:

ADVERTENCIA

El aparato debe ser colocado, puesto en marcha y almacenado en espacios con una superficie superior a 11 m²

TTK 380 ECO

WARNING • WARNUNG • ATTENTION

DE Das Gerät muss in einem Raum mit einer Grundfläche größer als 14 m² aufgestellt, betrieben und gelagert werden.

EN Appliance shall be installed, operated and stored in a room with floor area larger than 14 m².

FR L'appareil doit être installé, utilisé et entreposé dans une pièce avec une surface supérieure à 14 m².



El aparato dispone de la siguiente indicación en alemán, inglés y francés:

ADVERTENCIA

El aparato debe ser colocado, puesto en marcha y almacenado en espacios con una superficie superior a 14 m²



Tener en cuenta el manual

Este símbolo le indica que debe tener en cuenta el manual.



Tener en cuenta el manual de reparación

Los trabajos de eliminación, mantenimiento y reparación del circuito del refrigerante solo pueden ser realizados conforme a las indicaciones del fabricante por personas debidamente cualificadas para ello. Se puede adquirir el manual de reparación correspondiente previa solicitud al fabricante.

Peligros residuales



Peligro

Refrigerante natural de propano (R290)!

H220 – gas altamente inflamable.

H280 – contiene gas a presión; puede explotar en caso de calentamiento.

P210 – mantener alejado de fuentes de calor, superficies calientes, ondas, llamas abiertas y otras fuentes de combustión. No fumar.

P377 – llama por escape de gas: no apagar hasta que no se subsane la fuga sin peligro residual.

P410+P403 – proteger de la radiación solar en un lugar bien ventilado.



Advertencia debido a la tensión eléctrica

¡Los trabajos en componentes eléctricos pueden ser realizados por una empresa especializada autorizada!



Advertencia debido a la tensión eléctrica

¡Peligro de descarga eléctrica!

El aparato no está protegido contra el agua.

¡Existe peligro de que se produzca una descarga eléctrica!

¡No utilice nunca el aparato en zonas en las que pueda entrar agua que gotee, salpique o corra, ni lo sumerja en agua!



Advertencia debido a la tensión eléctrica

¡Peligro de descarga eléctrica!

Si el aparato entra en contacto con el agua, existe riesgo de sufrir una descarga eléctrica.

¡No utilice este aparato en el entorno inmediato de bañeras, duchas o piscinas!



Advertencia debido a la tensión eléctrica

Antes de realizar cualquier trabajo en el aparato quite la clavija de alimentación de la toma de corriente.

No toque la clavija de alimentación con las manos húmedas o mojadas.

Retire el cable de alimentación de la toma de corriente tirando de él por la clavija.

**Advertencia**

Este aparato puede suponer un peligro si es empleado indebidamente por personas no instruidas o con fines diferentes al previsto. ¡Tenga en cuenta la cualificación del personal!

**Advertencia**

El aparato no es un juguete y no puede caer en manos de los niños.

**Advertencia**

¡Peligro de asfixia!

No deje el material de embalaje descuidado. Podría convertirse en un juguete peligroso para los niños.

Indicación

No ponga el aparato en funcionamiento sin colocar los filtros de aire en la entrada de aire.

Sin filtro de aire, el interior del aparato se ensucia mucho. Esto puede mermar su rendimiento y dañarlo.

Comportamiento en casos de emergencia

1. Desconecte el aparato.
2. Desconecte el aparato de la electricidad: Retire el cable de alimentación de la toma de corriente tirando de él por la clavija.
3. No vuelva a conectar a la electricidad un aparato que esté roto.

Información sobre el aparato**Descripción del aparato**

El aparato se encarga de la deshumidificación automática del aire de locales por medio del principio de condensación.

El ventilador aspira el aire ambiental húmedo por la entrada de aire mediante el filtro de aire, el evaporador y el condensador que se encuentra detrás suyo. En el evaporador frío se enfría el aire ambiental hasta por debajo del punto de rocío. El vapor de agua contenido en el aire cae en forma de agua condensada o escarcha sobre las lamas del evaporador. El aire deshumedecido y frío se calienta ligeramente y se vuelve a expulsar en el condensador. El aire tratado de esta forma y seco se vuelve a mezclar con el aire ambiental. Debido a la circulación constante del aire ambiental a través del aparato se reduce la humedad del aire en el lugar donde esté colocado.

En dependencia de la temperatura del aire y la humedad relativa, el agua condensada gotea constantemente o sólo durante las fases de descongelación periódicas a través del tubo de desagüe en el depósito de agua condensada que se encuentra debajo. Este está dotado de un flotador para medir el nivel de carga.

En el aparato TTK 165 ECO la descongelación se realiza electrónicamente por circulación de aire.

Los aparatos TTK 170 ECO y TTK 380 ECO disponen de descongelación automática por gas caliente. En ella se aprovecha activamente el gas caliente del circuito de refrigeración para la descongelación rápida y efectiva. Debido a eso los aparatos TTK 170 ECO y TTK 380 ECO son considerablemente más efectivos para temperaturas por debajo de 15 °C.

Cuando se alcanza el nivel máximo en el depósito de agua condensada o si no se ha montado correctamente el depósito, la luz de control del depósito de agua condensada se enciende en el cuadro de mando (véase Representación del aparato). El compresor y el ventilador se apagan. La luz de control del depósito de agua condensada se apaga sólo una vez se vuelve a colocar el depósito de agua condensada vacío.

Si fuera necesario, es posible conectar un higróstato externo a los aparatos TTK 170 ECO y TTK 380 ECO para el control de la humedad del aire. Además, un contador de horas de trabajo ayuda a respetar las fechas de los mantenimientos.

Opcionalmente se puede derivar el agua condensada colocando una manguera en la toma de agua condensada.

El aparato permite reducir la humedad relativa del aire hasta aprox. el 30 %.

Como resultado de la radiación térmica que se genera durante el funcionamiento, la temperatura de la habitación puede ascender ligeramente.

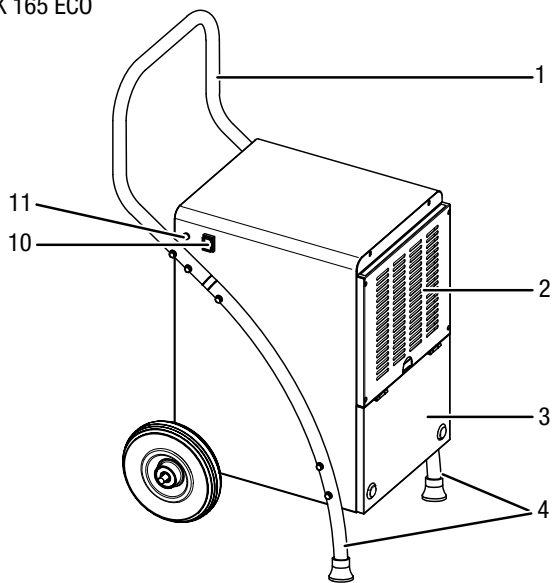
El aparato no está protegido contra el agua (IPX0).

**Información**

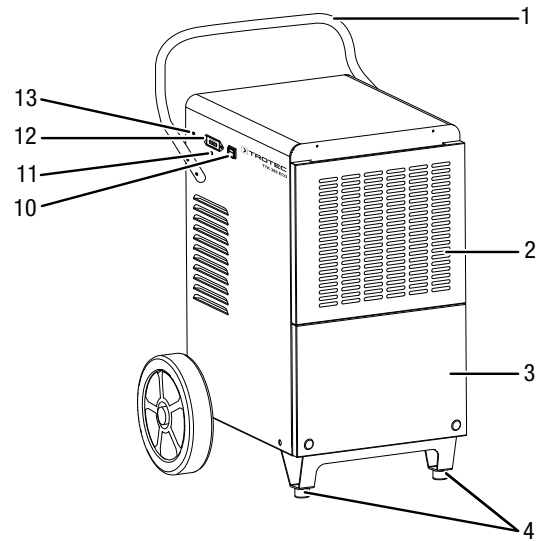
Las figuras de este manual de instrucciones muestran el aparato TTK 170 ECO a modo de ejemplo. No obstante, los pasos de manejo y aclaraciones hechas son igualmente válidos para los aparatos TTK 165 ECO y TTK 380 ECO, a menos que se indique lo contrario.

Representación del aparato

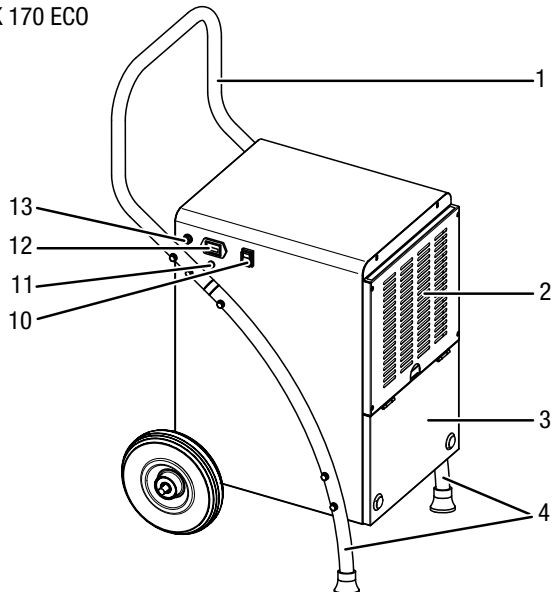
TTK 165 ECO



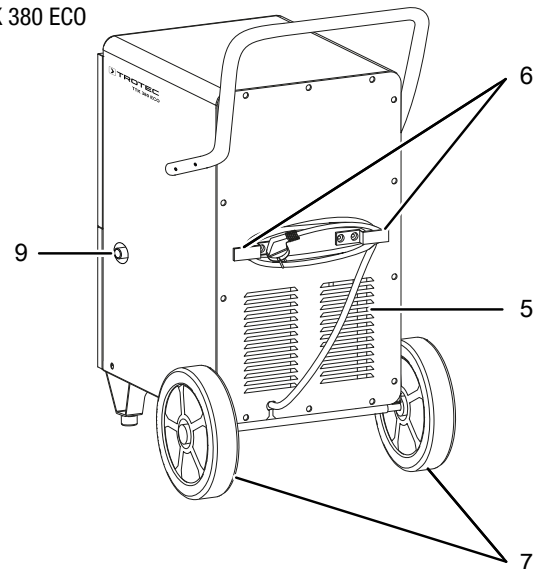
TTK 380 ECO



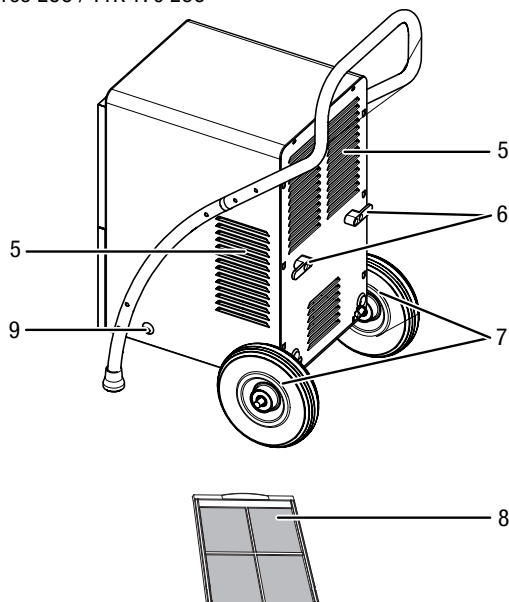
TTK 170 ECO



TTK 380 ECO



TTK 165 ECO / TTK 170 ECO



Nº	Denominación
1	Asa de transporte
2	Entrada de aire con filtro de aire
3	Depósito de agua condensada (detrás de la cubierta)
4	Pies de apoyo
5	Salida de aire
6	Soporte del cable de alimentación
7	Ruedas de transporte
8	Filtro de aire
9	Conexión de la manguera de agua condensada
10	Interruptor de encendido y apagado
11	Luz de control del depósito de agua condensada
12	Contador de horas de trabajo
13	Conexión para higrostató externo opcional

Transporte y almacenamiento

Indicación

Si usted almacena o transporta el aparato indebidamente, este puede dañarse.

Tenga en cuenta las informaciones relativas al transporte y almacenamiento del aparato.

Transporte

Tenga en cuenta que pueden existir normas adicionales relativas al transporte de aparatos con refrigerante inflamable. Las normas de transporte aplicables definen, entre otros, la colocación del equipo o el número máximo de piezas de aparatos que se pueden transportar juntas.

Tenga en cuenta las siguientes indicaciones **antes** de cada transporte:

- Desconecte el aparato.
- Retire el cable de alimentación de la toma de corriente tirando de él por la clavija.
- Desagüe el resto de agua condensada del aparato y de la manguera de agua condensada (véase el capítulo Mantenimiento).
- No utilice el cable de alimentación como cuerda de tracción.

Tenga en cuenta las siguientes indicaciones **después** de cada transporte:

- Coloque el aparato en posición vertical después de transportarlo.

Almacenamiento

Tenga en cuenta las siguientes indicaciones **antes** del almacenamiento:

- Desagüe el resto de agua condensada del aparato y de la manguera de agua condensada (véase el capítulo Mantenimiento).
- Retire el cable de alimentación de la toma de corriente tirando de él por la clavija.

Mientras no esté utilizando el aparato, proceda a almacenarlo cumpliendo las siguientes condiciones:

- Almacene el aparato TTK 165 ECO y TTK 170 ECO solo en una habitación con más de 11 m² de superficie.
- Almacene el aparato TTK 380 ECO solo en una habitación con más de 14 m² de superficie.
- Guarde el aparato únicamente en habitaciones en las que no haya una fuente de ignición (p. ej. llamas abiertas, un aparato de gas conectado o un calefactor eléctrico).
- Almacene el aparato seco y protegido de las heladas y el calor.
- Almacene el aparato en posición vertical y en un lugar protegido del polvo y la irradiación solar directa.
- Proteja el aparato del polvo con una funda si fuera necesario.
- No coloque otros aparatos u objetos sobre el aparato para así evitar posibles daños en el aparato.

Montaje y puesta en funcionamiento

Volumen de suministro

TTK 165 ECO / TTK 170 ECO

- 1 x aparato
- 1 x filtro de aire
- 2 x ruedas de transporte
- 1 x eje
- 2 x pasadores de aletas estándar
- 2 x pasadores abatibles
- 4 x arandelas
- 1 x asa de transporte
- 2 x pie de apoyo
- 2 x tornillos grandes
- 10 x tornillos pequeños
- 1 x manual

TTK 380 ECO

- 1 x aparato
- 1 x asa de transporte
- 1 x filtro de aire
- 4 x tornillos
- 1 x manual

Desembalaje del aparato

1. Abra la caja y extraiga el aparato.
2. Retire todo el envoltorio del aparato.
3. Desenrolle completamente el cable de alimentación. Preste atención a que el cable de alimentación no esté dañado y no lo dañe al desenrollarlo.

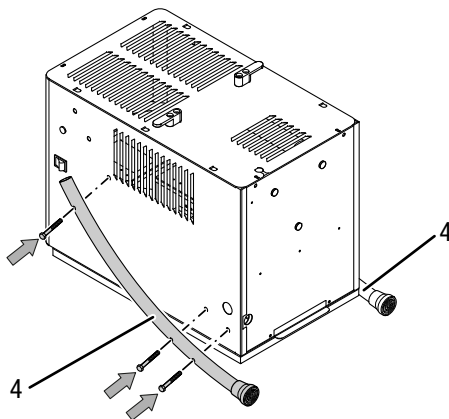
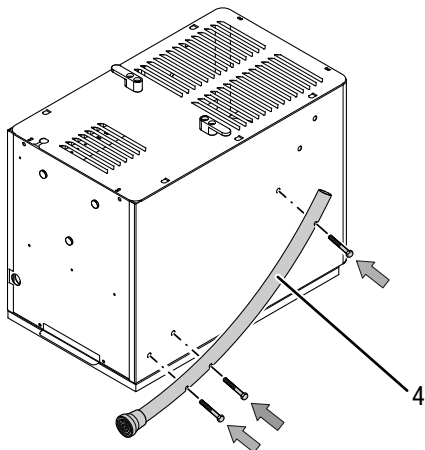
Montaje

Use herramientas adecuadas para el trabajo.

Instalar los pies de apoyo TTK 165 ECO / TTK 170 ECO

Antes de la primera puesta en funcionamiento hay que fijar las patas al aparato. Para ello, proceda de la siguiente manera:

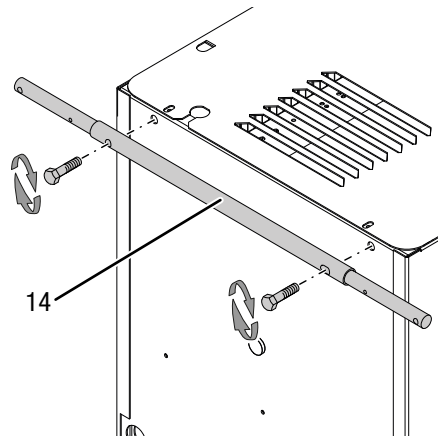
1. Coloque el aparato sobre el frente.
2. Monte las dos patas (4) por los laterales del aparato usando seis tornillos. Las patas deben sobresalir por debajo del aparato.



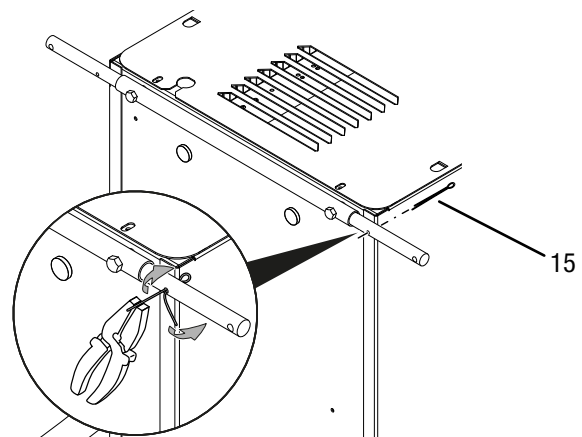
Instalar las ruedas de transporte TTK 165 ECO / TTK 170 ECO

Antes de la primera puesta en funcionamiento hay que fijar al aparato las ruedas de transporte y el eje. Para ello, proceda de la siguiente manera:

- ✓ El aparato está colocado sobre el frente.
1. Fije el eje (14) con dos tornillos grandes por la parte de atrás del fondo del aparato. Preste atención a que esté fijo.



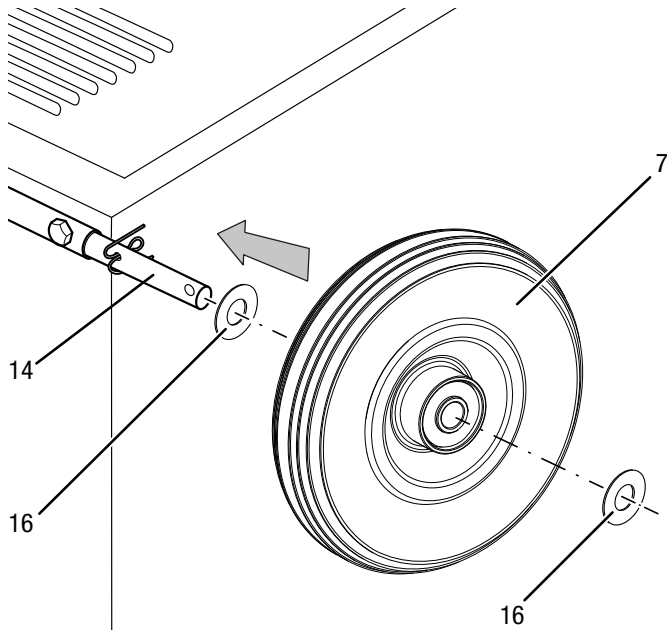
2. Introduzca un pasador de aletas estándar (15) a través de la perforación interior del eje hasta el tope. Doble el extremo del pasador de aletas hacia fuera para fijarlo.



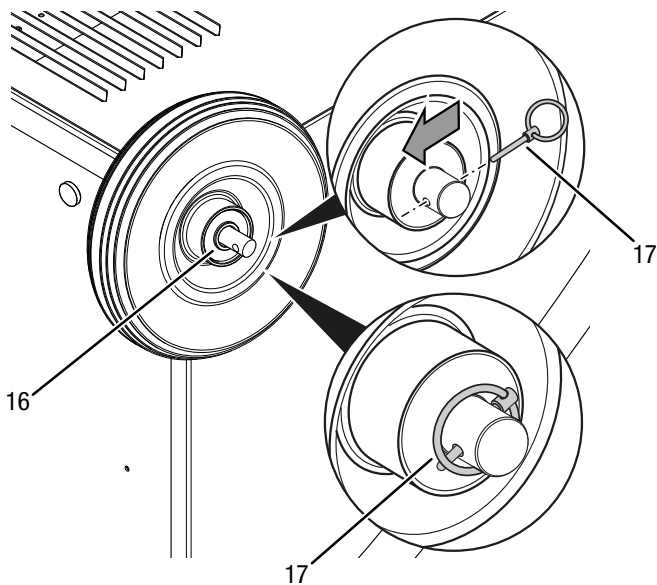
3. A continuación, monte las ruedas de transporte.

3. Coloque una arandela (16) en el eje (14).
4. Coloque una rueda de transporte (7) delante de la arandela (16).

- Coloque una segunda arandela (16) delante de la rueda de transporte (7).



- Introduzca un pasador abatible (17) a través de la perforación delante de la arandela (16) hasta el tope. Pliegue la anilla del pasador abatible (17).



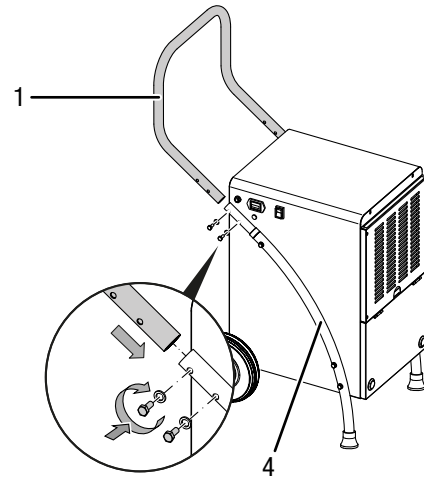
- Repita el proceso por el otro lado del eje.
- Después de fijar las ruedas de transporte y el pie de apoyo, coloque el aparato en posición vertical.

Montar el asa de transporte

Antes de la primera puesta en funcionamiento hay que fijar el asa de transporte al aparato. Para ello, proceda de la siguiente manera:

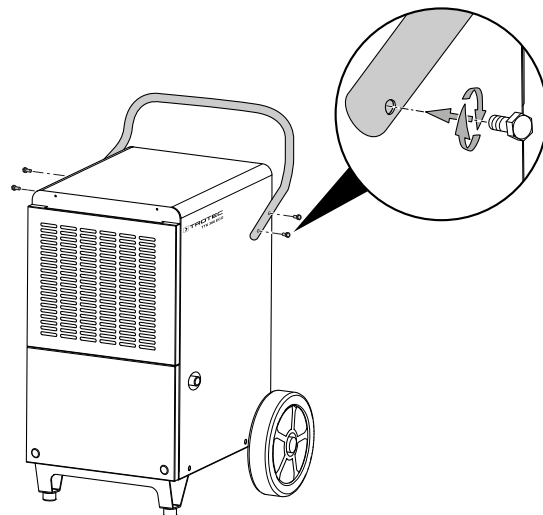
TTK 165 ECO / TTK 170 ECO

- Fije el asa de transporte (1) a ambos pies de apoyo (4) usando cuatro tornillos.



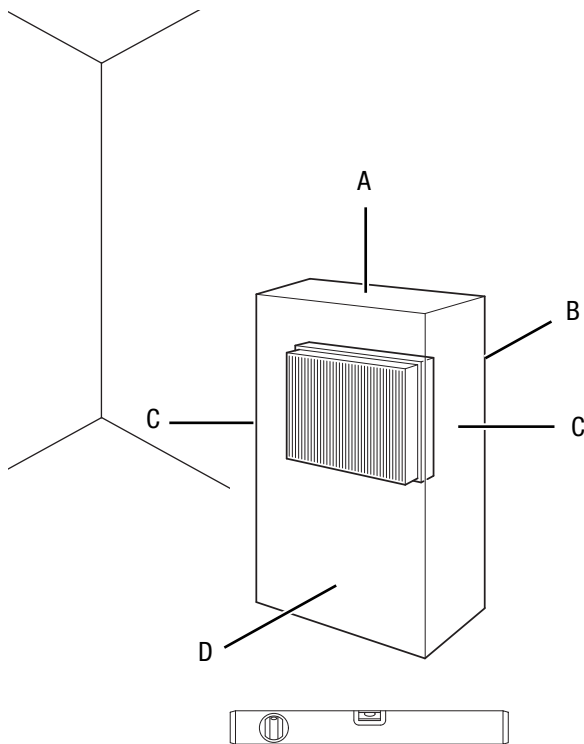
TTK 380 ECO

- Fije el asa (1) con dos tornillos de cabeza hexagonal por ambos lados del aparato.



Puesta en funcionamiento

Al colocar el aparato, observe las distancias mínimas respecto a paredes y objetos conforme al capítulo Anexo técnico.



- Antes de poner el aparato nuevamente en marcha compruebe el estado del cable de alimentación. Si tiene dudas al respecto, llame al servicio de atención al cliente.
- Coloque el aparato solo en habitaciones en las que el refrigerante que pueda derramarse no se acumule.
- El aparato solo debe almacenarse en locales sin fuentes permanentes de ignición (p. ej. llamas abiertas, un aparato de gas encendido o un calefactor eléctrico).
- Coloque el aparato vertical y firme sobre una superficie horizontal y estable.
- Al conectar el cable de alimentación, asegúrese de que no constituya un obstáculo ni se pueda enredar con otros cables, especialmente si se ha colocado el aparato en el centro de la habitación. Utilice puentes para el cableado.
- Asegúrese de que los cables alargadores estén totalmente desenrollados y extendidos.
- Al colocar el aparato manténgase suficientemente alejado de las fuentes de calor.
- Preste atención a que la corriente de aire no se vea obstaculizada por cortinas u otros objetos.

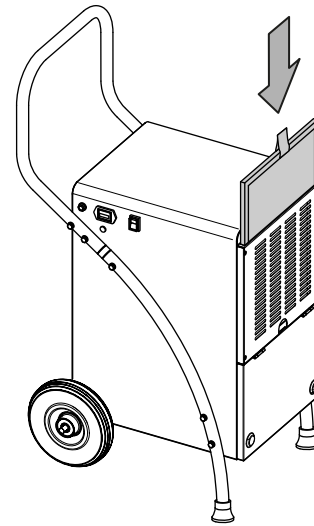
Colocar el filtro de aire

Indicación

No ponga el aparato en funcionamiento sin colocar los filtros de aire en la entrada de aire.

Sin filtro de aire, el interior del aparato se ensucia mucho. Esto puede mermar su rendimiento y dañarlo.

- Asegúrese antes de encender el aparato de que el filtro de aire está instalado.



Colocar el depósito de agua condensada

- Cerciórese de que el flotador del depósito de agua condensada esté debidamente colocado.
- Cerciórese de que el depósito de agua condensada esté vacío y en su debido lugar.

Conecte el cable de alimentación

- Inserte la clavija de alimentación en una toma de corriente debidamente protegida.

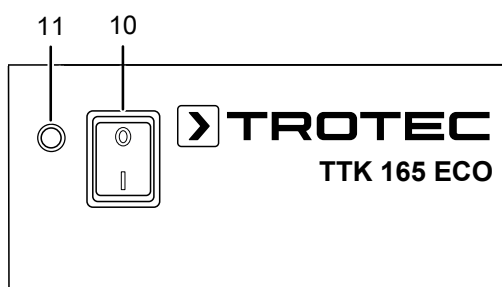
Manejo

Indicaciones:

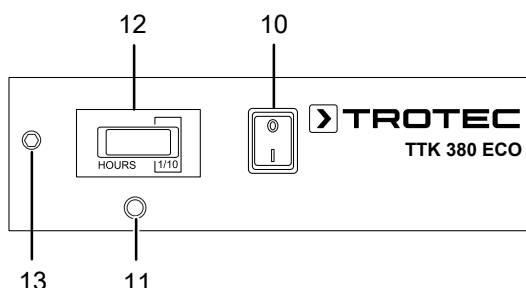
- Evite que las puertas y ventanas estén abiertas.
- Una vez encendido, el aparato funciona de forma totalmente automática.
- El compresor se conecta aprox. 3 minutos después de conectarse el aparato.
- El ventilador marcha permanentemente en modo de deshumidificación.

Elementos de mando

TTK 165 ECO



TTK 170 ECO / TTK 380 ECO



Advertencia debido a la tensión eléctrica

¡Peligro de descarga eléctrica!
 El aparato no está protegido contra el agua.
 ¡Existe peligro de que se produzca una descarga eléctrica!
 ¡No utilice nunca el aparato en zonas en las que pueda entrar agua que gotee, salpique o corra, ni lo sumerja en agua!

Encender el aparato

Después de haber colocado el aparato tal y como se describe en el capítulo Montaje y puesta en funcionamiento, y una vez esté operativo, puede encenderlo.

Pulse el interruptor de encendido y apagado (10). El aparato comienza la deshumidificación en funcionamiento continuo.

Indicación

Ponga el aparato en marcha únicamente en posición vertical ya que de lo contrario se puede dañar el compresor.

Función de memoria

Después de un corte de luz producido mientras el aparato estaba en funcionamiento, este se vuelve a encender automáticamente.

Función de parada automática

Cuando el depósito de agua condensada está lleno o mal colocado el aparato se detiene automáticamente.

Contador de horas de funcionamiento

Los aparatos TTK 170 ECO y TTK 380 ECO disponen de contador de horas de trabajo (12). El indicador de la hora tiene cinco dígitos.

N.º	Denominación	Significado
10	Interruptor de encendido y apagado	Encender o apagar el aparato
11	Luz de control del depósito de agua condensada	Indicador de que el depósito de agua condensada está lleno
12	Contador de horas de funcionamiento	Indicador de las horas de trabajo
13	Conexión para higrstato	Conexión para el modo de Funcionamiento con higrstato (opcional).

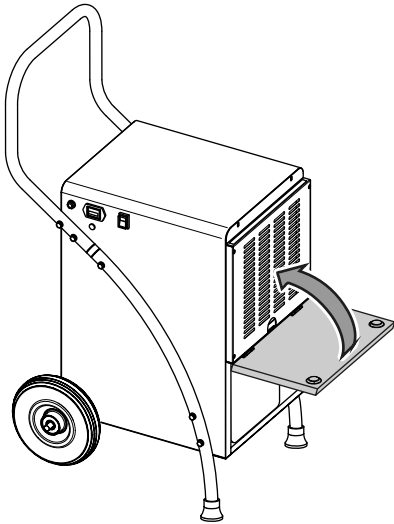
Funcionamiento con manguera en la toma de agua condensada

TTK 165 ECO / TTK 170 ECO

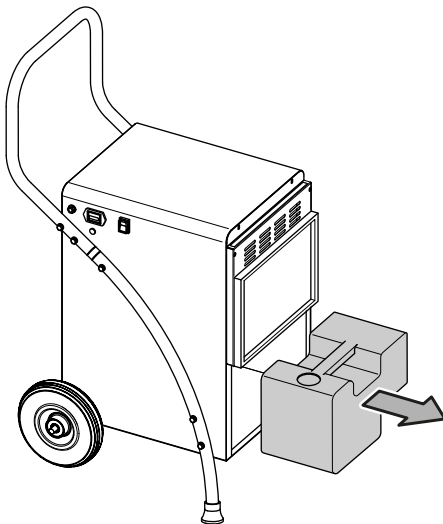
Para el uso continuo durante un período largo o para la deshumidificación no vigilada debe conectarse al aparato una manguera de agua condensada adecuada.

- ✓ Se dispone de una manguera adecuada (diámetro: 12 mm).
- ✓ El aparato está apagado.

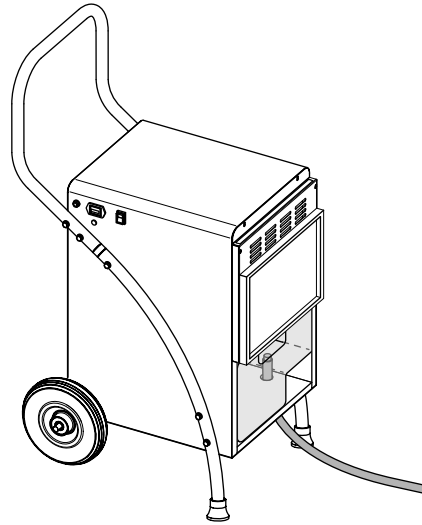
1. Abra la tapa delantera.



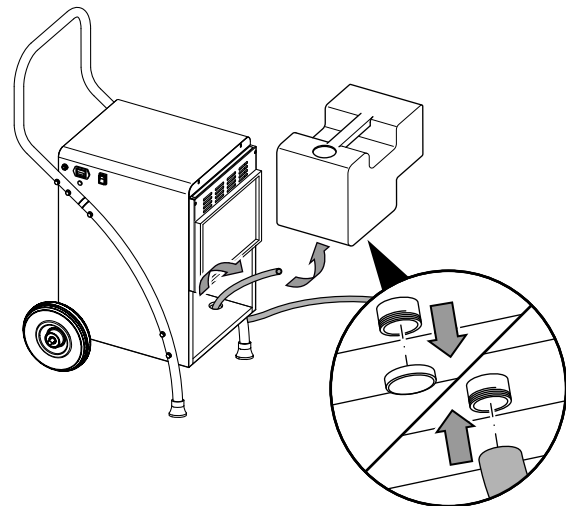
2. Extraiga el depósito de agua condensada.



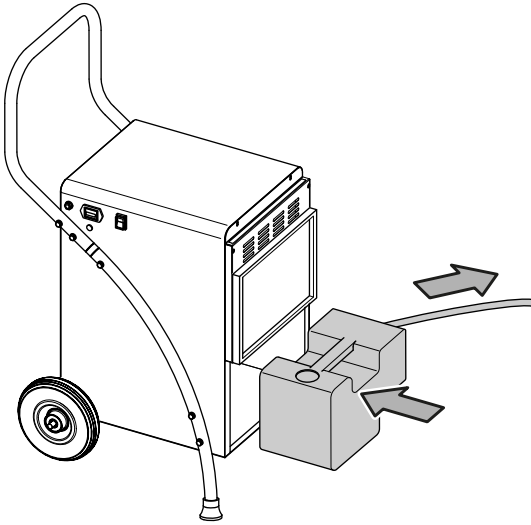
3. Pase la manguera de agua condensada a través del agujero de la chapa del fondo del aparato.



4. Conecte uno de los extremos de la manguera a la conexión de manguera del depósito de agua condensada.

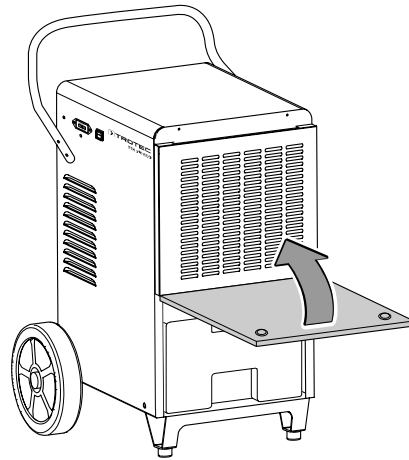


5. Vuelva a insertar el depósito de agua condensada en el aparato. Conecte el otro extremo de la manguera a un desagüe apropiado (por ejemplo un sumidero o un recipiente colector suficientemente grande).



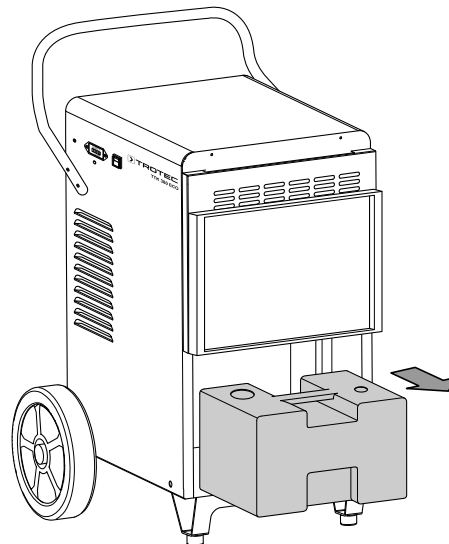
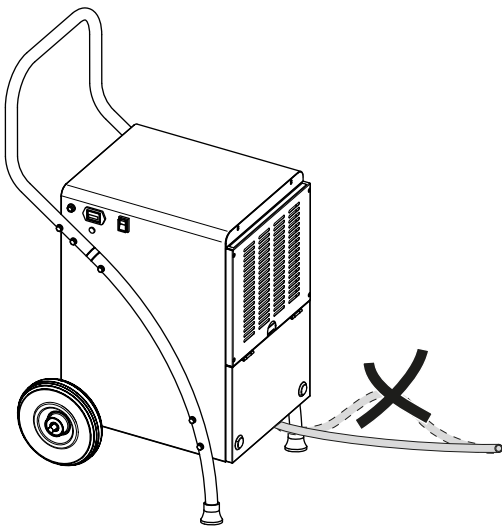
TTK 380 ECO

- ✓ Se dispone de una manguera adecuada (diámetro: 16 mm).
 - ✓ El aparato está apagado.
1. Abra la tapa delantera.

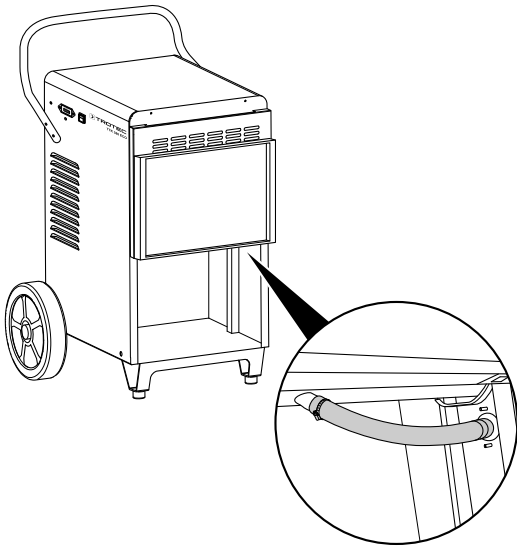


2. Extraiga el depósito de agua condensada.

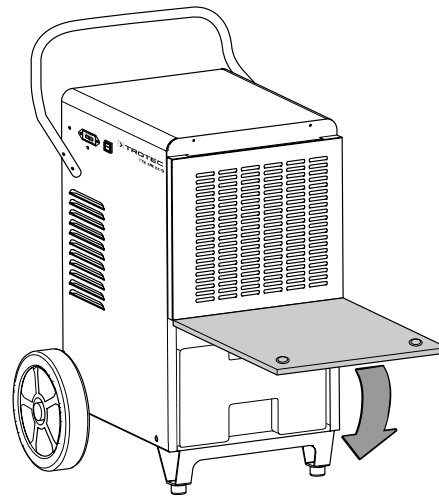
6. Asegúrese de que la manguera no se pueda doblar.



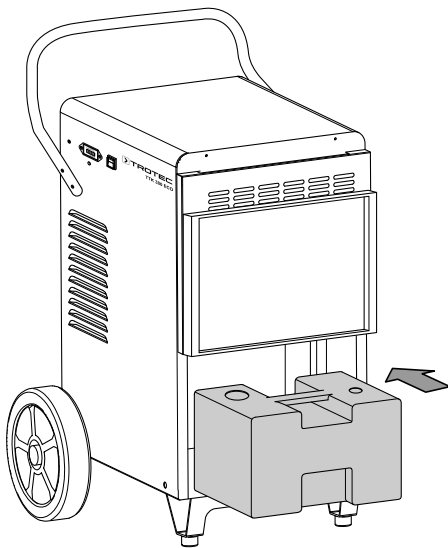
3. Conecte la manguera de descarga de agua condensada a la conexión en el interior de la carcasa.



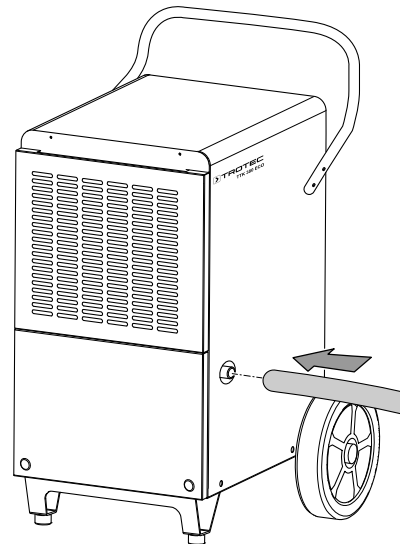
5. Cierre la tapa delantera.



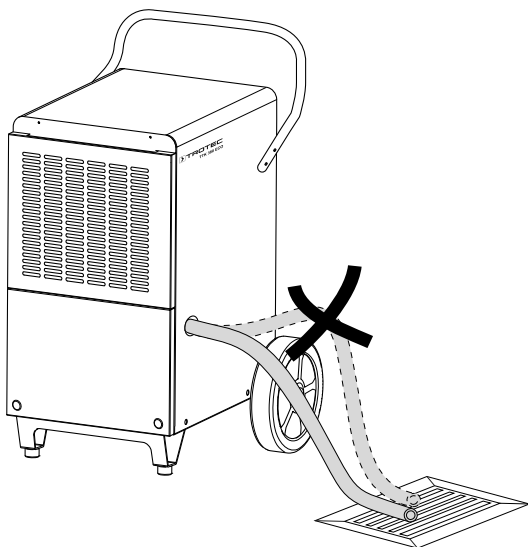
4. Vuelva a insertar el depósito de agua condensada en el aparato.



6. Conecte uno de los extremos de la manguera a la conexión de manguera en el exterior de la carcasa.



7. Conecte el otro extremo de la manguera a un desagüe apropiado (por ejemplo un sumidero o un recipiente colector suficientemente grande). Asegúrese de que la manguera no se pueda doblar.



8. Cerciórese de que la manguera de descarga de agua condensada siempre tenga una caída.

Cuando desee volver a recoger el agua condensada en el depósito quite la manguera. Deje secar la manguera antes de guardarla.

Descongelación automática

Si la temperatura ambiental es baja el evaporador puede congelarse durante la deshumidificación. El aparato realiza entonces una descongelación automática. Durante la fase de descongelación se interrumpe brevemente la deshumidificación. El ventilador sigue en marcha.

En el aparato TTK 165 ECO la descongelación se realiza electrónicamente por circulación de aire. El compresor desconecta el modo de descongelación mientras que el ventilador continúa funcionando y dirige el aire caliente extraído del compresor hacia el evaporador para generar el proceso de descongelación.

Los aparatos TTK 170 ECO y TTK 380 ECO disponen de descongelación automática por gas caliente con bypass. En ella se aprovecha activamente el gas caliente del circuito de refrigeración para la descongelación rápida y efectiva. Al empezar la congelación se abre automáticamente una válvula especial que desvía gas caliente hacia el evaporador y que después de que este se haya descongelado se vuelve a cerrar para continuar el circuito regular del refrigerante para la operación de secado. A diferencia de la descongelación por circulación de aire la descongelación automática por gas caliente reduce considerablemente las fases de descongelación, lo que es condición imprescindible para una deshumidificación del aire efectiva tanto en las gamas de temperaturas bajas (por debajo de 15 °C) como en las habitaciones sin calefacción. Al

fin y al cabo la deshumidificación del aire en sí se realiza exclusivamente en las fases en las que los secadores no están descongelándose.

La duración de la descongelación puede variar. **No** apague el aparato durante la descongelación automática. **No** quite la clavija de alimentación de la toma de corriente.

Higrostatto externo (opcional)

Los aparatos TTK 170 ECO y TTK 380 ECO facilitan la conexión del higrostatto externo HG 110. Con ayuda del higrostatto se puede regular la humedad del aire deseada. El higrostatto externo se conecta en la conexión para higrostatto externo (13).

Puesta fuera de servicio



Advertencia debido a la tensión eléctrica

No toque la clavija de alimentación con las manos húmedas o mojadas.

- Desconecte el aparato.
- Retire el cable de alimentación de la toma de corriente tirando de él por la clavija.
- Extraiga, si fuera necesario, la manguera de descarga de agua condensada así como el líquido residual que se encuentra en ella.
- Vacíe el depósito de agua condensada si fuera necesario.
- Limpie el aparato conforme al capítulo Mantenimiento.
- Almacene el aparato conforme al capítulo Transporte y almacenamiento.

Accesorios adquiribles con posterioridad



Advertencia

Use solo accesorios y equipos adicionales que se indiquen en este manual.

El uso de herramientas intercambiables o accesorios diferentes a los recomendados en el manual puede constituir un riesgo de sufrir lesiones.

TTK 170 ECO / TTK 380 ECO

Denominación	Número de artículo
Filtro de aire TTK 165 ECO / TTK 170 ECO	7.710.000.827
Filtro de aire TTK 380 ECO	7.710.000.851
Bomba de condensación externa	6.100.003.020
Higrostatto HG 110 con clavija (TTK 170 ECO y TTK 380 ECO)	6.100.002.044

Fallos y averías

El fabricante ha comprobado en repetidas ocasiones que el funcionamiento del aparato es impecable. No obstante, si se produjera un fallo de funcionamiento compruebe el aparato siguiendo la siguiente lista:

Indicación

Espere al menos 3 minutos después de cada trabajo de mantenimiento y reparación. Después ya puede encender de nuevo el aparato.

El aparato no arranca:

- Compruebe la conexión a la red eléctrica.
- Compruebe que el cable y la clavija de alimentación no estén dañados.
- Compruebe el estado de los fusibles de red situados en el lugar de la instalación.
- Compruebe el nivel del depósito de agua condensada y vacíelo si fuera necesario. La lámpara de control del depósito de agua condensada (11) no puede estar encendida.
- Compruebe que el depósito de agua condensada está colocado correctamente.
- Controle la temperatura ambiental. Cumpla el rango de trabajo del aparato conforme a los datos técnicos.
- Compruebe que el flotador del depósito de agua condensada no esté sucio. Limpie el depósito de agua condensada si fuera necesario. El flotador debe poder moverse.

El aparato está en marcha pero no se forma agua condensada:

- Compruebe que la manguera de agua condensada está colocada correctamente.
- Compruebe que el flotador del depósito de agua condensada no esté sucio. Limpie el depósito de agua condensada si fuera necesario. El flotador debe poder moverse.
- Controle la temperatura ambiental. Cumpla el rango de trabajo del aparato conforme a los datos técnicos.
- Asegúrese de que la humedad relativa del aire ambiental es acorde a los datos técnicos.
- Compruebe que el filtro de aire no esté sucio. Limpie y cambie el filtro de aire cuando sea necesario.
- Compruebe la suciedad del condensador por fuera (véase el capítulo Mantenimiento). Encargue la limpieza de un condensador sucio a una empresa especializada o al fabricante.
- El aparato realiza una descongelación automática si fuera necesario. Durante la descongelación automática se interrumpe la deshumidificación.

- En caso de usarse una bomba de agua condensada: Compruebe que el depósito de agua condensada y las mangueras no estén sucios.

El aparato hace ruido o vibra:

- Asegúrese de que el aparato se encuentra en posición vertical y firme.

El agua condensada se derrama:

- Compruebe si el aparato tiene fugas.

El compresor no arranca:

- Controle la temperatura ambiental. Cumpla el rango de trabajo del aparato conforme a los datos técnicos.
- Asegúrese de que la humedad relativa del aire ambiental es acorde a los datos técnicos.
- Compruebe si la protección contra el recalentamiento del compresor se ha activado. Desconecte el aparato de la electricidad y déjelo enfriar aprox. 10 minutos antes de volver a conectarlo.
- El aparato realiza una descongelación automática si fuera necesario. Durante la descongelación automática se interrumpe la deshumidificación.

El aparato se calienta mucho, hace ruido o pierde potencia:

- Compruebe que la entrada de aire y el filtro de aire no estén sucios. Elimine la suciedad exterior.
- Compruebe la suciedad del aparato por fuera (véase el capítulo Mantenimiento). Encargue la limpieza del interior de un aparato sucio a una empresa especializada en técnicas de refrigeración y climatización o al fabricante.

Después de la revisión, el aparato no funciona correctamente:

Póngase en contacto con el servicio de atención al cliente. Si fuera necesario, envíe el aparato a una empresa especializada en técnicas de refrigeración y climatización o al fabricante para su reparación.

Mantenimiento

Intervalos de mantenimiento

Intervalo de mantenimiento y conservación	antes de cada puesta en marcha	cuando sea necesario	al menos cada 2 semanas	al menos cada 4 semanas	al menos cada 6 meses	al menos una vez al año
Comprobar si hay suciedad y cuerpos extraños en la entrada y la salida de aire y limpiarlas si fuera necesario	X			X		
Limpieza exterior		X				X
Comprobar visualmente si hay suciedad en el interior del aparato		X				X
Comprobar si en el filtro de aire hay suciedad o elementos externos y limpiar o sustituir si fuera necesario	X		X			
Cambiar el filtro de aire					X	
Comprobar si hay daños	X					
Revisar los tornillos de fijación		X				X
Funcionamiento de prueba						X
Vaciar y limpiar el depósito de agua condensada y/o la manguera de salida		X				

Protocolo de mantenimiento y conservación

Tipo de aparato:

Número del aparato:

Intervalo de mantenimiento y conservación	1	2	3	4	5	6	7	8	9	10	11	12	13	14	15	16
Comprobar si hay suciedad y cuerpos extraños en la entrada y la salida de aire y limpiarlas si fuera necesario																
Comprobar si en el filtro de aire hay suciedad o elementos externos y limpiar o sustituir si fuera necesario																
Limpieza exterior																
Comprobar visualmente si hay suciedad en el interior del aparato																
Cambiar el filtro de aire																
Revisar los tornillos de fijación																
Funcionamiento de prueba																
Vaciar y limpiar el depósito de agua condensada y/o la manguera de salida																
Comentarios																

1. Fecha: Firma:	2. Fecha: Firma:	3. Fecha: Firma:	4. Fecha: Firma:
5. Fecha: Firma:	6. Fecha: Firma:	7. Fecha: Firma:	8. Fecha: Firma:
9. Fecha: Firma:	10. Fecha: Firma:	11. Fecha: Firma:	12. Fecha: Firma:
13. Fecha: Firma:	14. Fecha: Firma:	15. Fecha: Firma:	16. Fecha: Firma:

Trabajos previos al mantenimiento



Advertencia debido a la tensión eléctrica

No toque la clavija de alimentación con las manos húmedas o mojadas.

- Desconecte el aparato.
- Retire el cable de alimentación de la toma de corriente tirando de él por la clavija.



Advertencia debido a la tensión eléctrica

Aquellos trabajos que requieran abrir la carcasa sólo pueden ser realizados por empresas especializadas y autorizadas o por el fabricante.

Círculo del refrigerante



Peligro

Refrigerante natural de propano (R290)!

H220 – gas altamente inflamable.

H280 – contiene gas a presión; puede explotar en caso de calentamiento.

P210 – mantener alejado de fuentes de calor, superficies calientes, ondas, llamas abiertas y otras fuentes de combustión. No fumar.

P377 – llama por escape de gas: no apagar hasta que no se subsane la fuga sin peligro residual.

P410+P403 – proteger de la radiación solar en un lugar bien ventilado.

- El círculo del refrigerante constituye un sistema cerrado herméticamente que no requiere de mantenimiento y que sólo puede ser revisado o comprobado por empresas especializadas en técnicas de refrigeración y climatización o por el fabricante.

Señales de seguridad y placas en el aparato

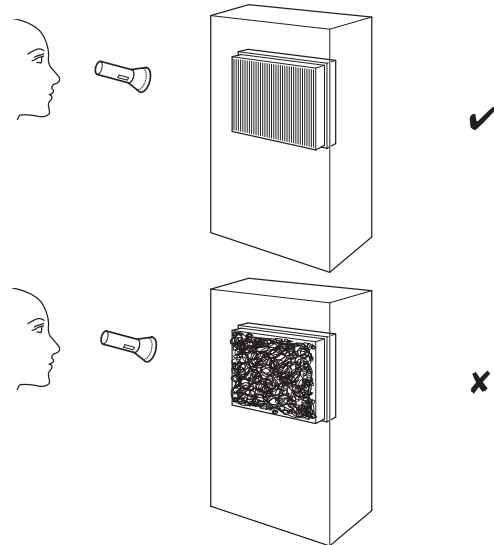
Compruebe regularmente las señales de seguridad y placas en el aparato. ¡Sustituya las señales de seguridad ilegibles!

Limpiar la carcasa

Limpiar la carcasa con un paño húmedo, suave y sin pelusas. Asegúrese de que no entre humedad al interior de la carcasa. Asegúrese de que la humedad no pueda entrar en contacto con componentes eléctricos. No utilice detergentes agresivos como, p. ej. aerosoles limpiadores, diluyentes, detergentes que contengan alcohol o limpiadores abrasivos para humedecer el paño.

Comprobar visualmente si hay suciedad en el interior del aparato

1. Extraiga el filtro de aire.
2. Alumbre con una linterna el interior de los agujeros del aparato.
3. Compruebe la suciedad en el interior del aparato.
4. Si detecta una capa gruesa de polvo, encargue la limpieza del interior del aparato a una empresa especializada en técnicas de refrigeración y climatización o al fabricante.
5. Vuelva a colocar el filtro de aire.



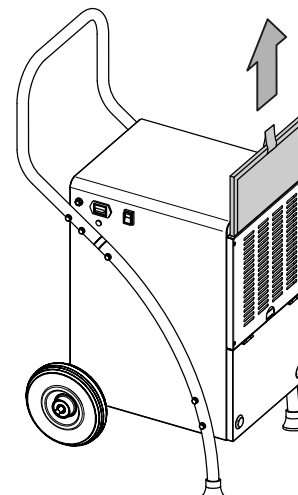
Limpiar el filtro de aire

Indicación

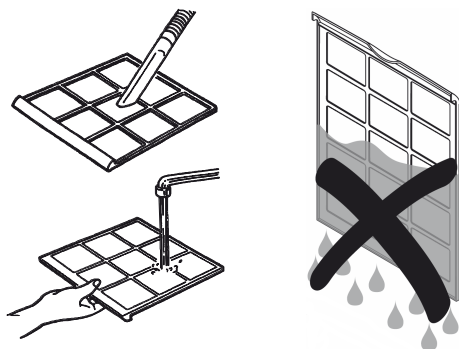
Compruebe que el filtro de aire no esté desgastado ni dañado. Las esquinas y bordes del filtro de aire no pueden estar deformados ni redondeados. ¡Cerciórese antes de volver a colocar el filtro de aire que éste no presente daños y esté seco!

Se debe limpiar el filtro de aire en cuanto se ensucie. Se dará cuenta de ello, por ejemplo, cuando se reduzca la capacidad del aparato (véase el capítulo Fallos y averías).

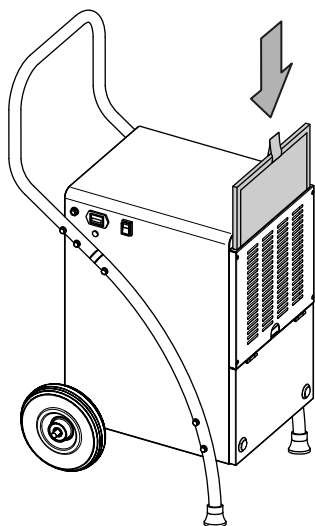
1. Extraiga el filtro de aire del aparato.



2. Limpie el filtro con un paño suave, sin pelusas y ligeramente humedecido. Si el filtro está muy sucio, límpielo con un detergente diluido en agua caliente.



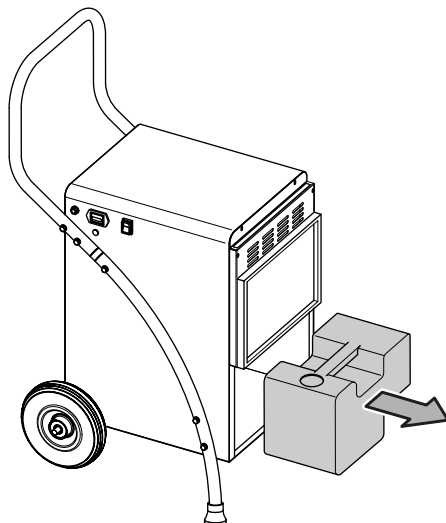
3. Deje que el filtro se seque completamente. No coloque nunca el filtro en el aparato mientras esté húmedo.
4. Vuelva a colocar el filtro de aire en el aparato.



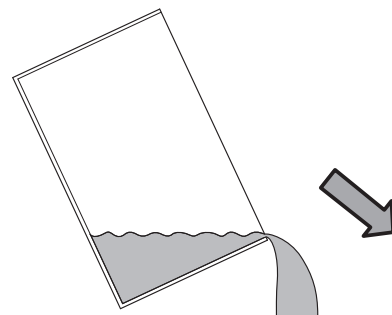
Vaciar el depósito de agua condensada

Cuando el depósito de agua condensada está lleno o mal colocado, se enciende la luz de control del depósito de agua condensada (11). El compresor y el ventilador se desactivan.

1. Extraiga el depósito de agua condensada del aparato.

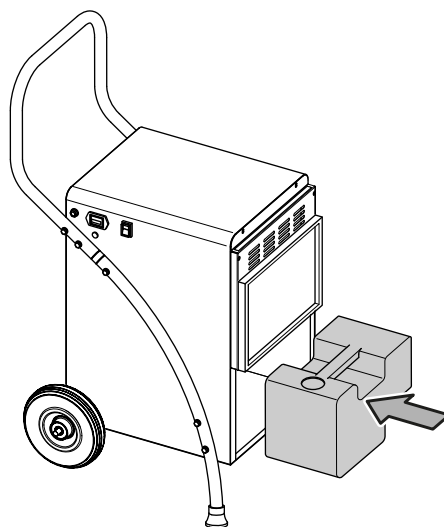


2. Vacíe el depósito de agua condensada en un desagüe o un fregadero.



3. Aclare el depósito con agua limpia. Limpie el depósito regularmente con un producto de limpieza suave (¡no use lavavajillas!).
4. Vuelva a colocar el depósito de agua condensada en el aparato.

Asegúrese de no dañar el flotador al extraer y volver a colocar el depósito de agua condensada. Asegúrese de que el flotador está colocado correctamente. Asegúrese de que el depósito de agua condensada esté bien colocado, pues de lo contrario no es posible conectar de nuevo el aparato.



Trabajos posteriores al mantenimiento

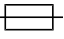
Si desea volver a utilizar el aparato:

- Vuelva a conectar el aparato enchufando el cable de alimentación a la toma de corriente.

Si no va a usar el aparato durante un tiempo prolongado:

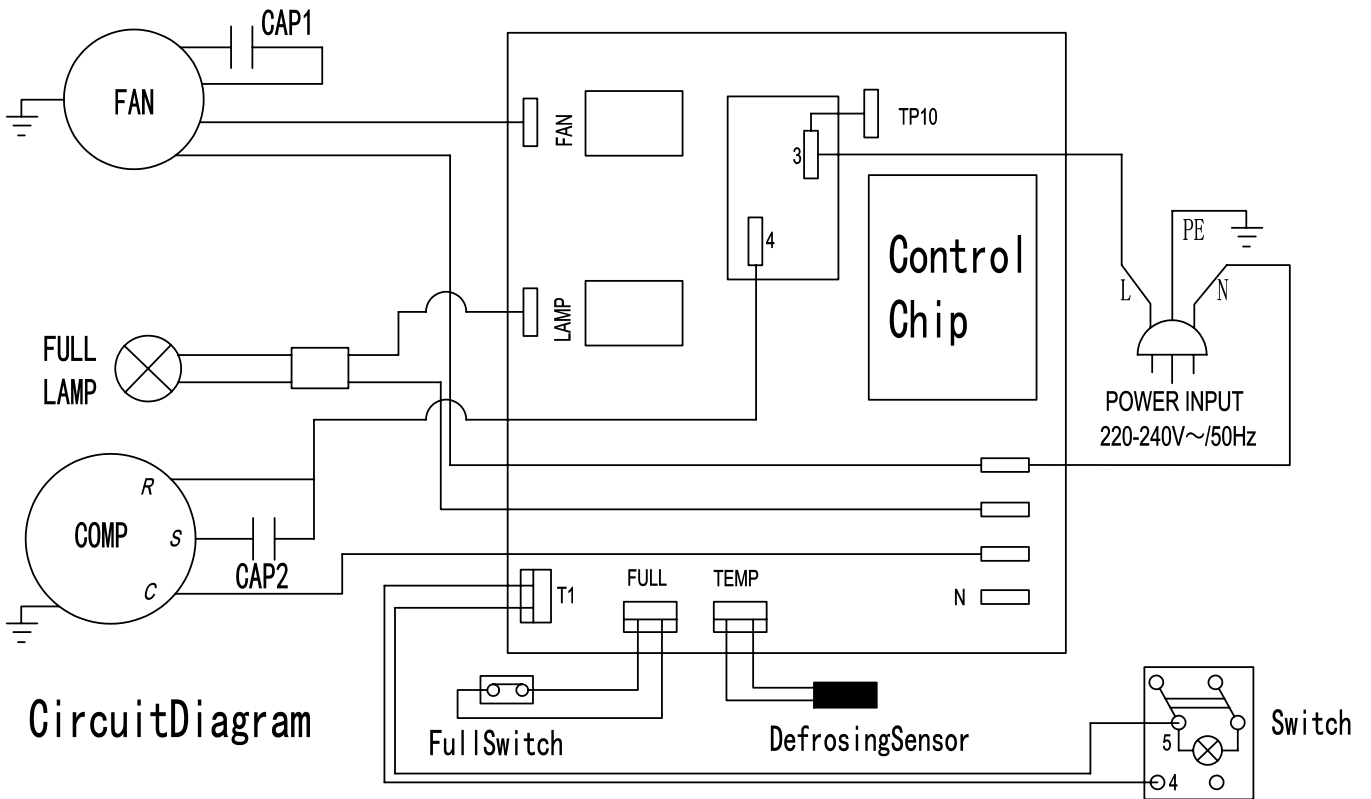
- Almacene el aparato conforme al capítulo Transporte y almacenamiento.

Anexo técnico
Datos técnicos

Modelo	TTK 165 ECO	TTK 170 ECO	TTK 380 ECO
Capacidad máx. de deshumidificación	52 l / 24 h	52 l / 24 h	80 l / 24 h
Capacidad de deshumidificación @ 30 °C y 80 % h.r.	50 l / 24 h	50 l / 24 h	79 l / 24 h
Caudal de aire	350 m ³ /h	350 m ³ /h	950 m ³ /h
Rango de funcionamiento (temperatura)	5 °C a 32 °C	5 °C a 32 °C	5 °C a 32 °C
Gama de funcionamiento (humedad relativa del aire)	30 % a 90 % h.r.	30 % a 90 % h.r.	30 % a 90 % h.r.
Presión máx. autorizada	2,5 MPa	2,5 MPa	2,5 MPa
Presión lado admisión	1,0 MPa	1,0 MPa	1,0 MPa
Presión lado de salida	2,5 MPa	2,5 MPa	2,5 MPa
Tensión de conexión	230 V ~ 50 Hz	230 V ~ 50 Hz	220 – 240 V / 50 Hz
Consumo de potencia máx.	820 W	820 W	945 W
Corriente nominal máx.	3,7 A	3,7 A	4,2 A
Fusible 	T 10 A	T 10 A	T 10 A
Tipo de protección	IPX0	IPX0	IPX0
Refrigerante	R290	R290	R290
Cantidad de refrigerante	230 g	230 g	300 g
Factor PCG	3	3	3
Equivalente de CO ₂	0,00069 t	0,00069 t	0,0009 t
Depósito de agua	5 l	5 l	9,5 l
Nivel sonoro (a 1 m de distancia)	56 dB(A)	56 dB(A)	65 dB(A)
Medidas (largo x ancho x alto)	495 x 455 x 900 mm	495 x 455 x 900 mm	530 x 575 x 1060 mm
Separación mínima respecto a paredes u objetos	arriba (A): 50 cm atrás (B): 50 cm lateral (C): 50 cm adelante (D): 50 cm	50 cm 50 cm 50 cm 50 cm	50 cm 50 cm 50 cm 50 cm
Peso	31 kg	31 kg	50 kg

Esquema de conexiones

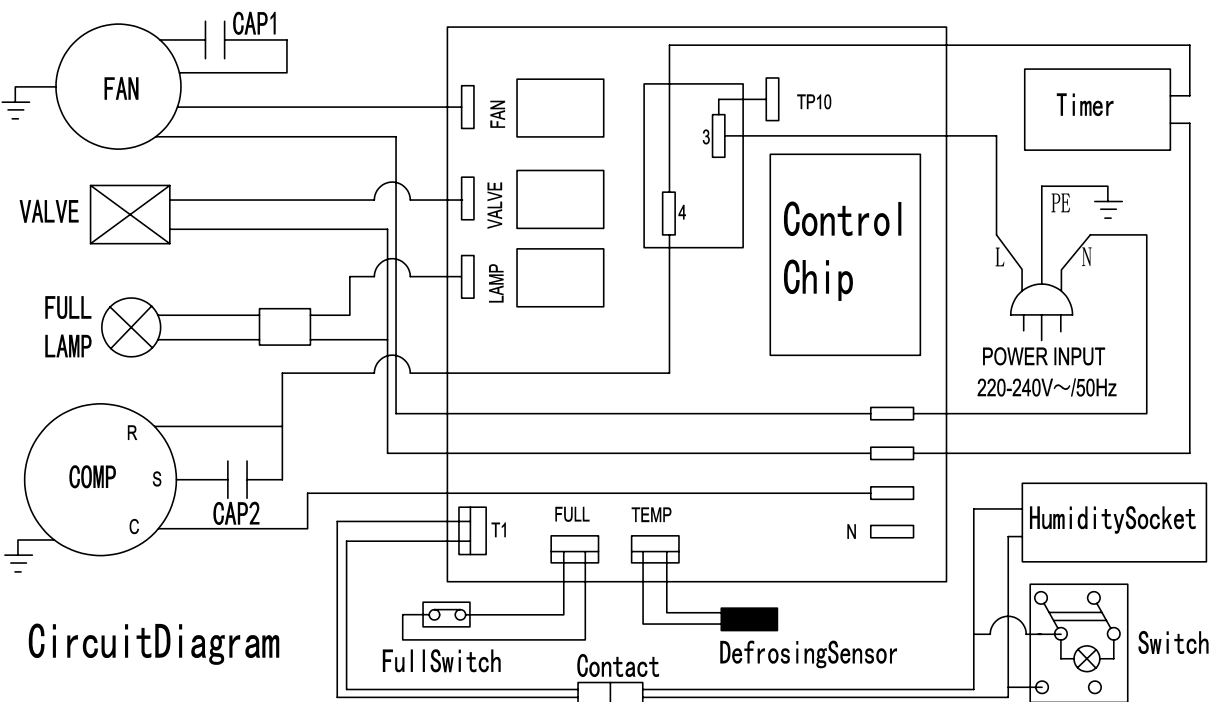
TTK 165 ECO



CircuitDiagram

Esquema de conexiones

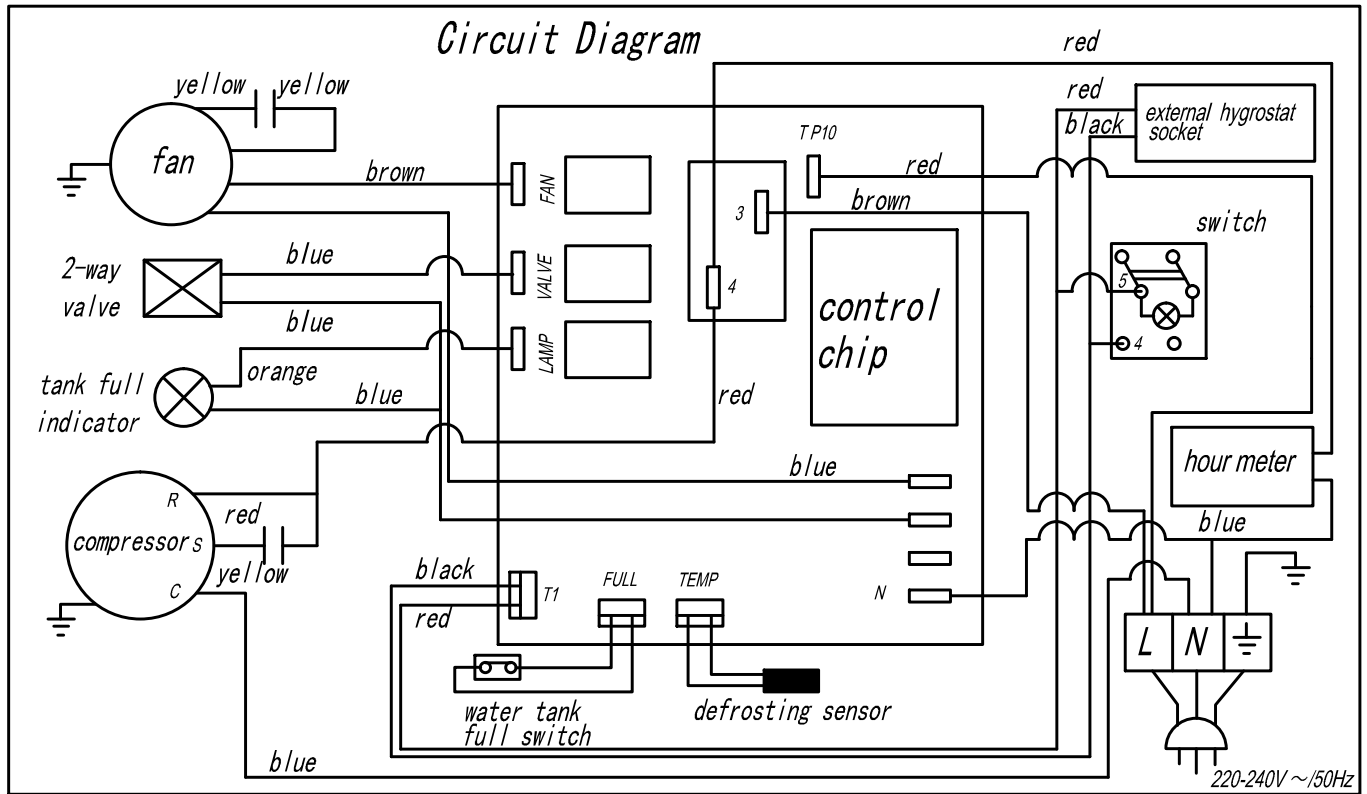
TTK 170 ECO



CircuitDiagram

Esquema de conexiones

TTK 380 ECO

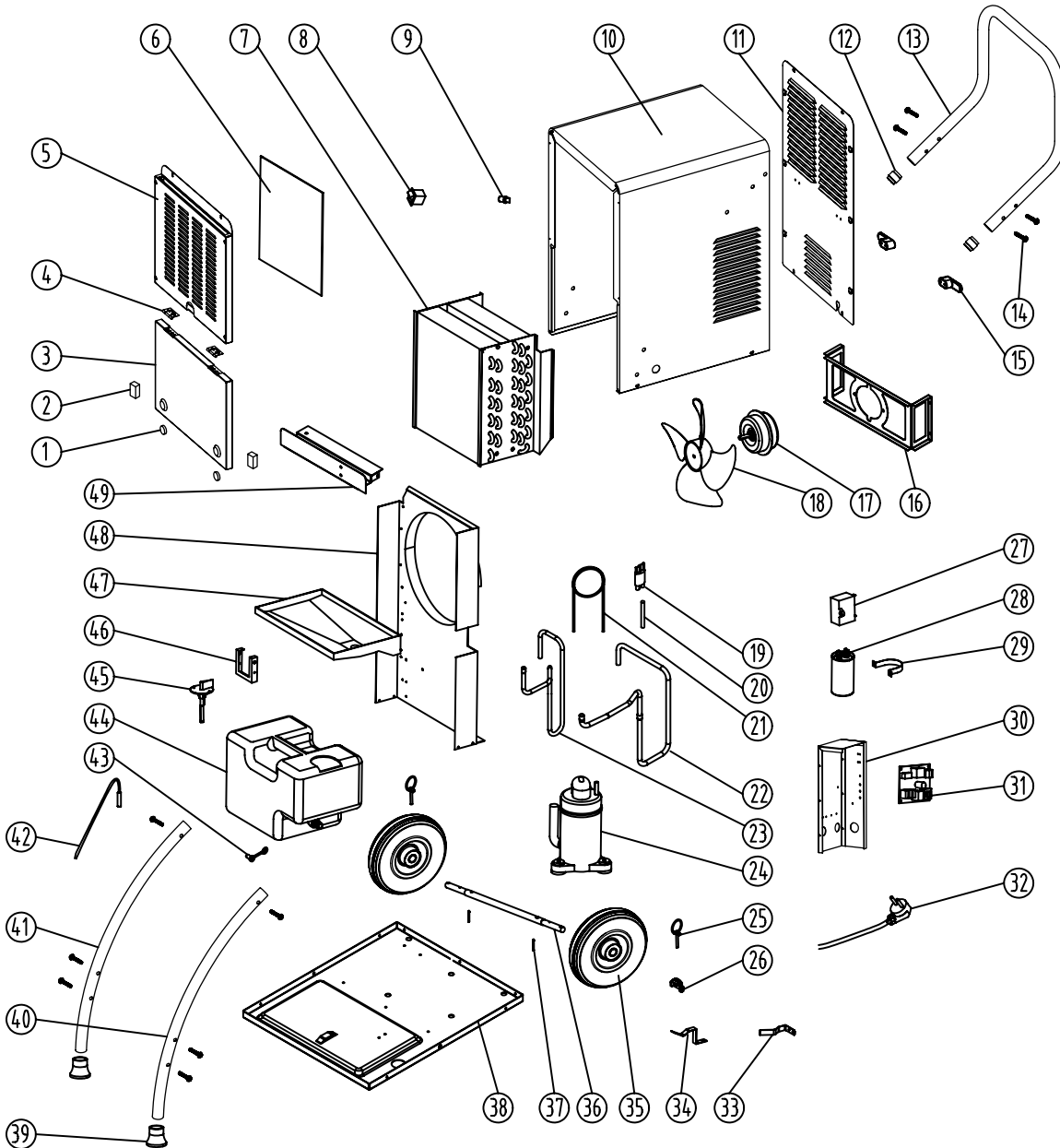


Vista y lista de piezas de recambio - TTK 165 ECO



Información

Los números de referencia de las piezas de recambio son diferentes a los números de referencia empleados en el manual para los componentes.



N.º	Pieza de recambio	N.º	Pieza de recambio	N.º	Pieza de recambio
1	Magnet III	17	Motor	33	Tank tablet I
2	Magnet VI	18	Blades	34	Tank tablet II
3	Door	19	Filter	35	Wheel
4	Dual hinge	20	Add liquid tube	36	Shaft
5	Front panel	21	Capillarity tube	37	Split pin
6	Air filter	22	Low pressure pipe	38	Base
7	Heat exchanger	23	High pressure pipe	39	Foot set
8	Switch	24	Compressor	40	Handle II
9	Indicator light	25	Retaining ring	41	Handle III
10	Housing	26	Wire pressing block	42	Temperature sensor
11	Back panel	27	Fan capacitor	43	Blocking
12	Connecting shaft	28	Compressor capacitor	44	Tank
13	Handle I	29	Capacitance hoop	46	Infrared
14	M6 Hex stainless-steel screw	30	Appliance box	47	Collection tray
15	Reel	31	Main board	48	Plate
16	Fan bracket	32	Power cord	49	Wind deflector

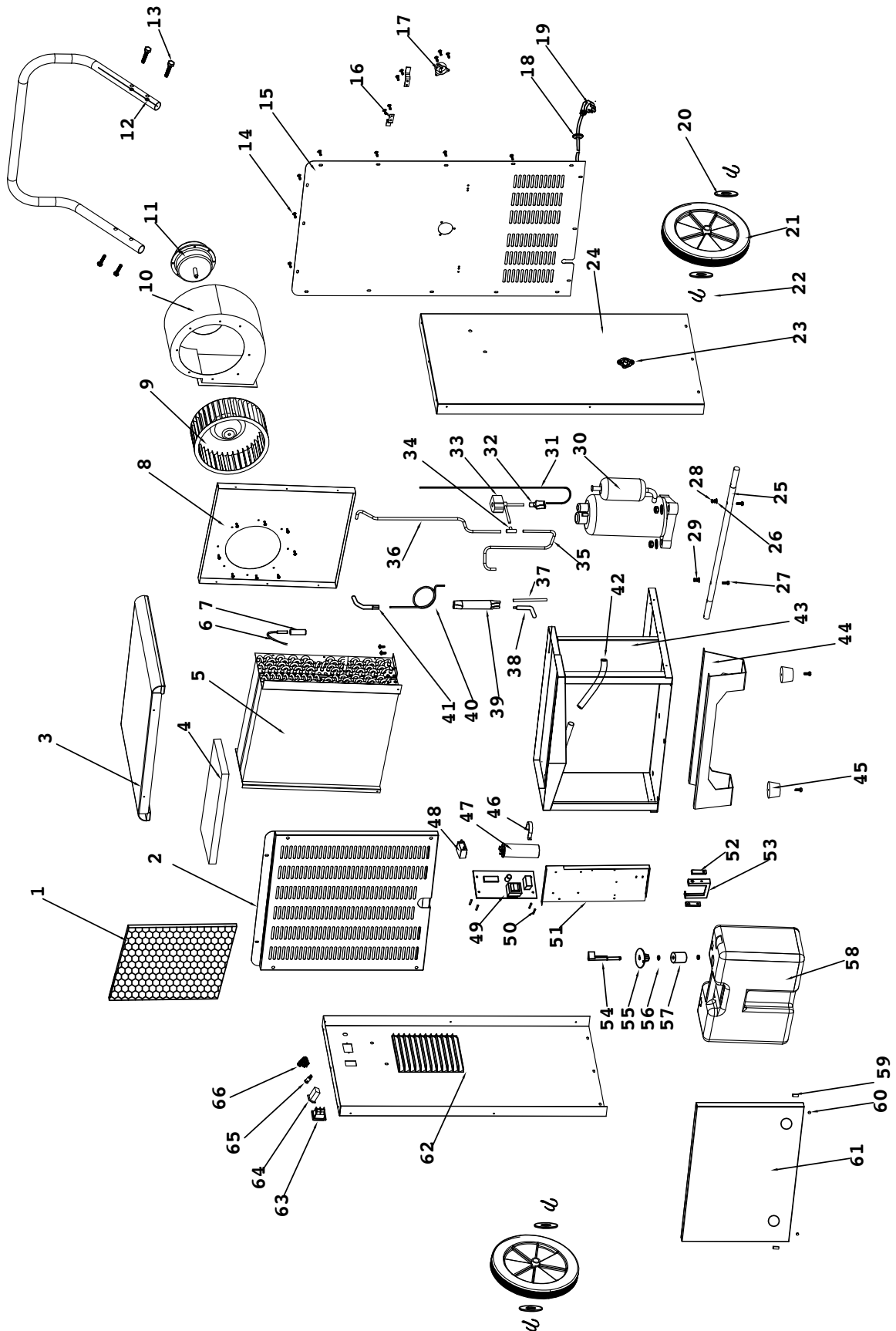
N.º	Pieza de recambio	N.º	Pieza de recambio	N.º	Pieza de recambio
1	Magnet III	20	Motor	39	Tank tablet I
2	Magnet IV	21	Blades	40	Tank tablet II
3	Door	22	Defrosting tube I	41	Wheel
4	Dual hinge	23	Magnetic valve	42	Shaft
5	Front panel	24	Defrosting tube II	43	Split pin
6	Air filter	25	Filter	44	Base
7	Heat exchanger	26	Add liquid tube	45	Foot set
8	Switch	27	Capillarity tube	46	Handle II
9	Timer	28	Low pressure pipe	47	Handle III
10	Indicator light	29	High pressure pipe	48	Temperature sensor
11	Waterproof plug	30	Compressor	49	Blocking
12	External humidity sensor socket	31	Retaining ring	50	Tank
13	Housing	32	Wire pressing block	51	Tank float assembly
14	Back panel	33	Fan capacitor	52	Infrared
15	Connecting shaft	34	Compressor capacitor	53	Collection tray
16	Handle I	35	Capacitance hoop	54	Plate
17	M6 Hex stainless-steel screw	36	Appliance box	55	Wind deflector
18	Reel	37	Main board		
19	Fan bracket	38	Power cord		

Vista y lista de piezas de recambio - TTK 380 ECO



Información

Los números de referencia de las piezas de recambio son diferentes a los números de referencia empleados en el manual para los componentes.



N.º	Pieza de recambio	N.º	Pieza de recambio	N.º	Pieza de recambio
1	Filter	23	Drain	45	Rubbert feet
2	Front grill	24	Right-side plate	46	Capacitor cliper
3	Top cover	25	Shaft	47	Compressor capacitor
4	Adhesive to Heat-exchanger	26	Ø6 flat washer	48	Fan capacitor
5	Heat-exchanger set	27	M6*40 screw rod	49	Mainboard
6	Defrost sensor	28	M6 nut	50	Button-type hexagon isolation column
7	Stock tube	29	Ø6 spring washer	51	Electronic board
8	Air path plate	30	Compressor	52	Infrad water-full switch
9	Blade	31	Defrost Capillary	53	Infrad bracket
10	Fan volute	32	700 3-way tube	54	Infrad rod
11	Motor	33	Solenoid	55	Infrad dock
12	Handle	34	T-shape	56	Floater pin
13	Outer hexagon M6*40 stainless screw	35	HP tube 1	57	Floater
14	ST4*12 self-tapping screw	36	HP tube 2	58	Water-tank
15	Rear plate	37	Filling tube	59	18*9*4,5 magnet
16	Cable holder	38	Liquid exit tube	60	Ø15*5 magnet
17	EU plug	39	Dry filtering device	61	Door
18	Ø12 coil protect	40	Capillary	62	Left-side plate
19	EU cable	41	Liquid filled-in tube	63	Boat-shape switch
20	Ø26 flat washer	42	Water-pipe	64	Timer
21	Wheels	43	Bottom plate set	65	Water-full indicator
22	Cotter pin	44	Feet	66	External humidity sensor

Eliminación de residuos

Elimine siempre los materiales de embalaje respetando el medio ambiente y de acuerdo con la normativa local vigente en materia de eliminación de residuos.



El símbolo del contenedor de basura tachado en aparatos eléctricos o electrónicos de desecho tiene su origen en la Directiva 2012/19/UE. Indica que, una vez terminada su vida útil, este aparato no puede ser eliminado junto con la basura doméstica. Cerca de su empresa hay puntos blancos de recogida de aparatos eléctricos y electrónicos de desecho en los que podrá devolverlos gratuitamente. Las direcciones se pueden obtener en la administración municipal o local.

Para conocer otras opciones de devolución en muchos países de la UE, también puede consultar el sitio web <https://hub.trotec.com/?id=45090>. En caso contrario, póngase en contacto con un reciclador oficial de aparatos usados autorizado en su país.

Con la recogida selectiva de los aparatos eléctricos y electrónicos de desecho se pretende posibilitar la reutilización, el reciclaje de materiales y otras formas de aprovechamiento de los aparatos de desecho así como evitar las consecuencias negativas para el medio ambiente y la salud de las personas que puede tener la eliminación de sustancias peligrosas que puedan contener los aparatos.

Encargue la eliminación adecuada del refrigerante de propano a empresas con la correspondiente certificación conforme a las leyes nacionales (catálogo europeo de tipos de residuo, 160504).

Trotec GmbH

Grebbener Str. 7
D-52525 Heinsberg

☎ +49 2452 962-400

☎ +49 2452 962-200

✉ info@trotec.com

www.trotec.com