

TTK 166 ECO

HR

PRIJEVOD ORIGINALNIH UPUTA
ODVLAŽIVAČ ZRAKA



 TROTEC

Kazalo

Napomene za uporabu ovih uputa	2
Sigurnost.....	2
Informacije o uređaju	5
Transport i skladištenje	6
Montaža i puštanje u pogon.....	7
Rukovanje	10
Pogrješke i smetnje.....	14
Održavanje	16
Tehnički prilog	19
Uklanjanje	23
Izjava o sukladnosti.....	23

Napomene za uporabu ovih uputa

Simboli



Opasnost

Ovaj simbol upućuje na to da ekstremno zapaljivi plin predstavlja opasnost po život i zdravlje ljudi.



Upozorenje na električni napon

Ovaj simbol upućuje na to da postoje opasnosti od električnog napona po život i zdravlje osoba.



Upozorenje

Signalna riječ označava opasnost srednjeg stupnja rizika koja, ako se ne izbjegne, može uzrokovati smrt ili tešku ozljedu.



Oprez

Signalna riječ označava opasnost niskog stupnja rizika koja, ako se ne izbjegne, može uzrokovati malu ili umjerenu ozljedu.

Napomena

Oznaka opasnosti upućuje na važne informacije (npr. materijalnu štetu), ali ne na opasnost.



Informacija

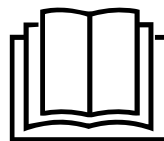
Napomene s ovim simbolom pomažu vam pri brzom i sigurnom obavljanju radova.



Pridržavajte se uputa

Napomene s ovim simbolom upućuju vas da se valja pridržavati uputa.

Aktualnu verziju ovih uputa možete preuzeti na sljedećoj poveznici:



TTK 166 ECO



<https://hub.trotec.com/?id=41294>

Sigurnost

Prije puštanja uređaja u pogon / primjene uređaja pomno pročitajte ove upute i uvijek ih čuvajte u neposrednoj blizini mjesta postavljanja ili na uređaju!



Upozorenje

Pročitajte sve sigurnosne napomene i upute.

Propusti u pridržavanju sigurnosnih napomena i uputa mogu uzrokovati električni udar, požar i/ili teške ozljede.

Sve sigurnosne napomene i upute sačuvajte za budućnost.

Djeca iznad 8 godina i osobe smanjenih tjelesnih, senzoričkih ili umnih sposobnosti ili nedovoljna iskustva i znanja smiju se koristiti ovim uređajem ako su pod nadzorom ili ako su podučene o sigurnoj uporabi uređaja i opasnostima koje iz toga proizlaze. Djeca se ne smiju igrati uređajem. Djeca ne smiju bez nadzora obavljati čišćenje ni korisničko održavanje.

- Uređaj nemojte pogoniti u prostorijama ili područjima ugroženima eksplozijom niti ga nemojte postavljati u njima.
- Uređaj nemojte pogoniti u agresivnoj atmosferi.
- Uređaj postavite u okomit i stabilan položaj na nosivu podlogu.
- Nakon mokrog čišćenja uređaj pustite da se osuši. Nemojte ga puštati da radi dok je mokar.
- Uređaj nemojte pogoniti niti njime rukovati vlažnim ili mokrim rukama.
- Uređaj nemojte izlagati izravnom mlazu vode.
- Tijekom rada nemojte pokrivati uređaj.
- Nemojte sjedati na uređaj.
- Uređaj nije igračka. Djecu i životinje držite podalje.
- Tijekom rada povremeno nadzirite uređaj.
- Prije svake uporabe provjerite da uređaj, njegova dodatna oprema i dijelovi priključka nisu oštećeni. Nemojte upotrebljavati neispravne uređaje niti dijelove uređaja.

- Uvjerite se da su svi električni kabeli izvan uređaja zaštićeni od oštećenja (npr. od životinja). Uređaj nikada nemojte upotrebljavati ako su kabeli ili mrežni priključak oštećeni!
- Mrežni priključak mora odgovarati podacima u Tehničkom prilogu.
- Mrežni utikač utaknite u propisno osiguranu mrežnu utičnicu.
- Produžne kabele za mrežni kabel odaberite imajući u vidu priključni kabel uređaja, duljinu kabela i namjenu. Potpuno odmotajte produžni kabel. Izbjegavajte električno preopterećenje.
- Prije radova održavanja, njege ili popravljivanja na uređaju mrežni kabel izvucite iz utičnice tako da ga uhvatite za utikač.
- Kada se ne koristite uređajem, uređaj isključite, a mrežni kabel izvucite iz utičnice.
- Pri postavljanju uređaja pazite na minimalni razmak od zidova i predmeta te uvjete skladištenja i uporabe u skladu s Tehničkim prilogom.
- Uvjerite se da su ulaz i izlaz za zrak slobodni.
- Uvjerite se da na usisnoj strani nikada nema prljavštine i slobodnih predmeta.
- U uređaj nikada nemojte uticati predmete niti udove.
- S uređaja nemojte uklanjati sigurnosne znakove, naljepnice niti etikete. Sve sigurnosne znakove, naljepnice i etikete održavajte u čitljivu stanju.
- Uređaj transportirajte isključivo u okomitom položaju, s ispražnjenom posudom za kondenzat odnosno crijevom za ispuštanje kondenzata.
- Prije skladištenja ili transporta ispraznite skupljeni kondenzat. Nemojte ga piti. Postoji opasnost po zdravlje!
- Upotrebljavajte isključivo originalne rezervne dijelove jer u suprotnom nije zajamčen funkcionalan i siguran rad.



Sigurnosne napomene za uređaje sa zapaljivim rashladnim sredstvima

- Uređaj postavljajte samo u prostorije u kojima se ne mogu nakupiti eventualni gubitci rashladnog sredstva. Prostorije bez ventilacije u koje se uređaj postavlja, skladišti ili u kojima radi moraju biti takve da nema nakupljanja izašlog rashladnog sredstva. Tako ćete izbjeći opasnosti od požara ili eksplozije koje nastaju zapaljenjem rashladnog sredstva u električnim pećnicama, štednjacima ili drugim izvorima paljenja.
- Uređaj postavljajte samo u prostorije u kojima se ne nalazi nikakav izvor zapaljenja (npr. otvoreni plamen, uključeni plinski uređaj ili električni grijač).
- Provjerite je li rashladno sredstvo bez mirisa.
- Uređaj postavite samo u skladu s nacionalnim propisima za postavljanje.
- Pridržavajte se lokalnih propisa.
- Pridržavajte se nacionalnih propisa za plin.
- Postavljanje, rukovanje i skladištenje uređaja obavljajte samo u prostoriji površine veće od 15 m².
- Uređaj spremite tako da nisu moguća mehanička oštećenja.
- Imajte na umu da priključene cijevi ne smiju imati izvor zapaljenja.
- R290 je rashladno sredstvo koje je usklađeno s europskim propisima za zaštitu okoliša. Dijelovi rashladnog kruga ne smiju se bušiti.
- Pridržavajte se maksimalne količine napunjenosti rashladnog sredstva navedene u tehničkim podacima.
- Nemojte bušiti niti paliti.
- Za ubrzanje odleđivanja nemojte upotrebljavati nikakva druga sredstva osim onih koje je preporučio proizvođač.
- Svatko tko radi na optoku rashladnog sredstva mora moći pokazati potvrdu o osposobljenosti od strane akreditiranog tijela kojom dokazuje kompetenciju u sigurnom radu s rashladnim sredstvima na temelju postupka koji je poznat u industriji.
- Radovi servisiranja smiju se obavljati samo u skladu s proizvođačevim uputama. Ako je za radove održavanja i popravljivanja potrebna pomoć drugih osoba, educirane osobe neprestano moraju nadzirati rad sa zapaljivim rashladnim sredstvima.
- Cjelokupni optok rashladnog sredstva predstavlja hermetički zatvoren sustav koji ne zahtijeva održavanje, a održavanje odnosno popravljivanje smiju provoditi samo specijalni servisi za rashladnu i klimatizacijsku tehniku ili poduzeće Trotec.

Namjenska uporaba

Uređajem se koristite isključivo za sušenje i odvlaživanje zraka u prostoriji uz pridržavanje tehničkih podataka.

Namjenska uporaba uključuje:

- odvlaživanje i sušenje:
 - stambenih, spavaćih prostorija, tuširaonica i podruma
 - kupaonica
 - prostorija za pranje rublja, vikendica, kamp-prikolica, čamaca
- trajno održavanje suhoće u:
 - skladištima, arhivima, laboratorijima, garažama
 - kupaonicama, praonicama i svlačionicama itd.

Uporaba drukčija od namjenske uporabe smatra se pogrešnom primjenom.

Predvidiva pogrešna primjena

- Uređaj nemojte postaviti na mokru, odnosno poplavljenu podlogu, npr. u blizini podnih odvoda.
- Uređajem se nemojte koristiti u neposrednoj blizini bazena i tuševa.
- Na uređaj nemojte odlagati predmete kao što su primjerice komadi odjeće.
- Uređajem se nemojte koristiti na otvorenom.
- Uređaj nikada nemojte uranjati u vodu.
- Na uređaju nemojte obavljati nikakve samovoljne izmjene konstrukcije, dograđivanje ni preuređivanje uređaja.

Kvalifikacije osoblja

Osobe koje se koriste ovim uređajem moraju:

- biti svjesne opasnosti koje nastaju tijekom radova s električnim uređajima u vlažnoj okolini,
- pročitati i razumjeti upute, a posebno poglavlje Sigurnost.

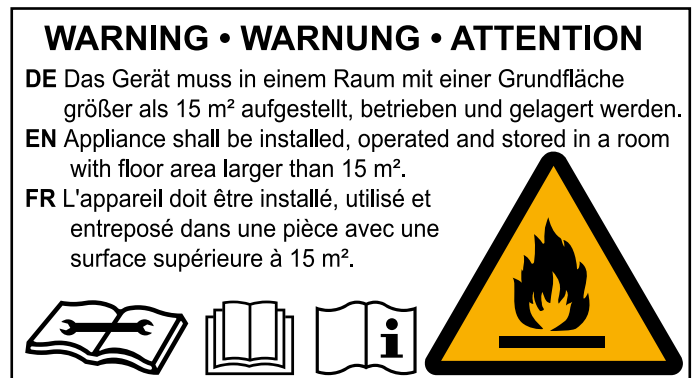
Radove održavanja koji zahtijevaju otvaranje kućišta smiju obavljati samo specijalizirani servisi za rashladnu i klimatizacijsku tehniku ili poduzeće Trotec.

Sigurnosni znakovi i znakovi na uređaju

Napomena

S uređaja nemojte uklanjati sigurnosne znakove, naljepnice ni etikete. Sve sigurnosne znakove, naljepnice i etikete održavajte u čitljivu stanju.

Na uređaju se nalaze sljedeći sigurnosni znakovi i znakovi:



Sljedeća napomena nalazi se na uređaju na njemačkom, engleskom i francuskom jeziku:

UPOZORENJE

Postavljanje, rad i skladištenje uređaja mora se odvijati u prostoriji površine veće od 15 m².



Pridržavajte se uputa

Ovaj simbol upućuje vas da se valja pridržavati uputa.



Pridržavanje uputa za popravlanje

Radove zbrinjavanja, održavanja i popravljanja na optoku rashladnog sredstva smiju obavljati samo osobe s dokazom o osposobljenosti i to u skladu s proizvođačevim uputama. Odgovarajuće upute za popravlanje dostupne su na upit kod proizvođača.

Ostale opasnosti



Opasnost

Prirodno rashladno sredstvo propan (R290)!

H220 – Vrlo lako zapaljivi plin.

H280 – Sadrži stlačeni plin; zagrijavanje može uzrokovati eksploziju.

P210 – Čuvati odvojeno od topline, vrućih površina, iskri, otvorenih plamena i ostalih izvora paljenja. Ne pušiti.

P377 – Požar zbog istjecanja plina: ne gasiti ako nije moguće sa sigurnošću zaustaviti istjecanje.

P410+P403 – Zaštititi od sunčevog svjetla. Skladištiti na dobro prozračenom mjestu.



Upozorenje na električni napon

Radove na električnim sastavnim elementima smije obavljati samo ovlašteni specijalizirani servis!



Upozorenje na električni napon

Opasnost od električnog udara!

Uređaj nema zaštitu od vode.

Postoji opasnost od električnog udara!

Uređaj nikada ne upotrebljavajte u područjima u koje može ući voda koja kapa, prska ili teče, i nikada ga ne uranjajte u vodu!



Upozorenje na električni napon

Opasnost od električnog udara!

Ako uređaj dođe u dodir s vodom, postoji opasnost od električnog udara!

Ovaj uređaj nemojte upotrebljavati u neposrednoj blizini tuša ni bazena!

Uređaj nikada nemojte uranjati u vodu!



Upozorenje na električni napon

Prije svih radova na uređaju mrežni utikač izvucite iz mrežne utičnice!

Mrežni utikač nemojte dodirivati vlažnim ili mokrim rukama.

Mrežni kabel izvucite iz utičnice tako da ga uhvatite za utikač.



Upozorenje

Ovaj uređaj može biti izvor opasnosti ako se njime nestručno i nenamjenski koriste neupućene osobe! Imajte na umu kvalifikacije osoblja!



Upozorenje

Uređaj nije igračka i ne smije dospjeti u dječje ruke.



Upozorenje

Opasnost od gušenja!

Ambalažni materijal nemojte ostavljati na podu bez nadzora. Mogao bi postati opasnom igračkom za djecu.

Napomena

Uređaj nemojte pogoniti bez umetnutog filtra zraka na ulazu za zrak!

Unutrašnjost uređaja jako se prlja bez filtra zraka, a tako se može smanjiti učinak i oštetiti uređaj.

Ponašanja u slučaju nužde

1. Isključite uređaj.
2. Uređaj isključite iz mrežnog napajanja: Mrežni kabel izvucite iz utičnice tako da ga uhvatite za utikač.
3. Uređaj u kvaru nemojte ponovno priključivati na mrežu.

Informacije o uređaju

Opis uređaja

Uređaj osigurava automatsko odvlaživanje zraka u prostoriji pomoću načela kondenzacije.

Ventilator kroz ulaz za zrak vlažan zrak iz prostorije usisava preko filtra zraka, isparivača i kondenzatora koji se nalazi iza njega. Zrak iz prostorije na hladnom isparivaču hladi se do temperature ispod rosišta. Vodena para iz zraka hvata se kao kondenzat odnosno mraz na lamelama isparivača. Na kondenzatoru se odvlaženi, ohlađeni zrak ponovno zagrijava i ponovno ispuhuje. Tako pripremljeni, suši zrak ponovno se miješa sa zrakom u prostoriji. Zbog neprestane cirkulacije zraka u prostoriji kroz uređaj smanjuje se vlažnost zraka u prostoriji u kojoj je postavljen uređaj.

Ovisno o temperaturi zraka i relativnoj vlažnosti zraka kondenzirana voda neprestano ili samo tijekom povremenih faza otapanja kapa kroz ugrađeni ispusni nastavak u posudu za kondenzat koja se nalazi ispod njega. Posuda za kondenzat ima plovak za mjerenje razine napunjenosti.

Kod uređaja otapanje se odvija elektronički preko načina rada s optičnim zrakom.

Uređaj je opremljen upravljačkom pločom za upravljanje i kontrolu funkcija.

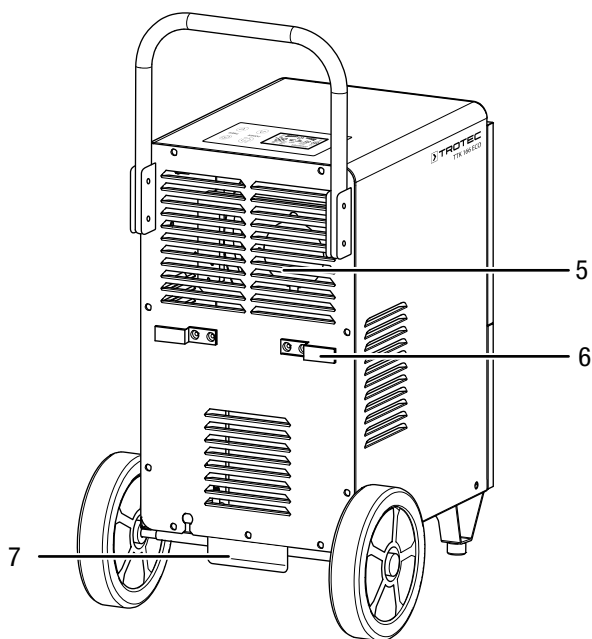
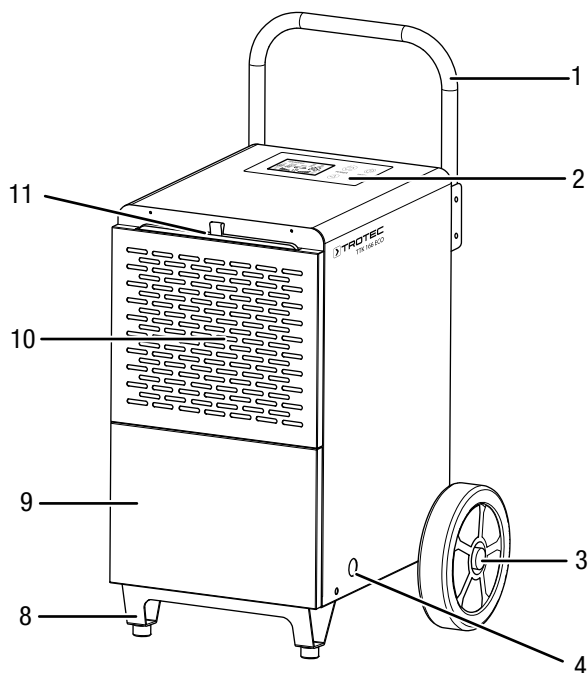
Kada se postigne maksimalna razina napunjenosti posude za kondenzat ili ako posuda za kondenzat nije ispravno postavljena, svijetli kontrolna žaruljica posude za kondenzat (vidi poglavlje Rukovanje) na upravljačkom polju. Uređaj se isključuje. Kontrolna žaruljica posude za kondenzat gasi se tek kada se ponovno postavi ispražnjena posuda za kondenzat.

Postoji opcija da se kondenzirana voda ispusti crijevom na priključku za kondenzat.

Uređaj omogućuje smanjenje relativne vlažnosti zraka na do pribl. 30 %.

Zbog ispuštanja topline koja nastaje pri radu temperatura u prostoriji može malo narasti.

Prikaz uređaja



Br.	Naziv
1	Ručka za transport
2	Upravljačko polje
3	Transportni kotač
4	Priključak crijeva za odvod kondenzata
5	Izlaz za zrak
6	Držać mrežnog kabela
7	Stuba (pomagalo pri transportu)
8	Nožica
9	Posuda za kondenzat (iza poklopca)
10	Ulaz za zrak
11	Filtar zraka

Transport i skladištenje

Napomena

Ako nepropisno skladištite ili transportirate uređaj, može se oštetiti.

Obratite pažnju na informacije o transportu i skladištenju uređaja.

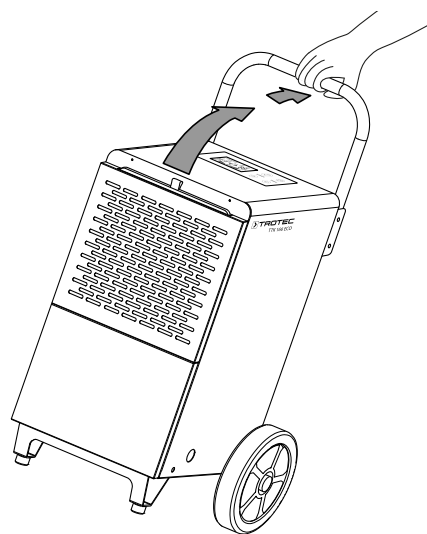
Transport

Imajte na umu da možda postoje posebni propisi za transport uređaja sa zapaljivim rashladnim sredstvom. Primjenjivim propisima o transportu definiran je raspored opreme ili maksimalan broj dijelova uređaja koji se smije zajedno transportirati.

Uređaj je opremljen ručkom radi lakšeg transporta te transportnim kotačićima.

Prije svakog transporta pridržavajte se sljedećih napomena:

- Isključite uređaj.
- Mrežni kabel izvucite iz utičnice tako da ga uhvatite za utikač.
- Ispustite preostali kondenzat iz uređaja i crijeva za odvod kondenzata (vidi poglavlje Održavanje).
- Nemojte povlačiti uređaj za mrežni kabel.



- Uređaj kotrljajte samo po ravnim i glatkim površinama.

Nakon svakog transporta pridržavajte se sljedećih napomena:

- Uređaj nakon transporta postavite okomito.

Skladištenje

Prije svakog skladištenja pridržavajte se sljedećih napomena:

- Ispustite preostali kondenzat iz uređaja i crijeva za odvod kondenzata (vidi poglavlje Održavanje).
- Mrežni kabel izvucite iz utičnice tako da ga uhvatite za utikač.

Dok se ne koristite uređajem, održavajte sljedeće uvjete skladištenja:

- Uređaj skladištite samo u prostoriji površine veće od 15 m².
- Uređaj čuvajte samo u prostorijama u kojima se ne nalazi nikakav izvor zapaljenja (npr. otvoreni plamen, uključeni plinski uređaj ili električni grijač).
- Uređaj skladištite na suhom mjestu, zaštićenom od smrzavanja i vrućine.
- Uređaj skladištite u okomitom položaju i na mjestu zaštićenom od prašine i izravnog sunčeva zračenja.
- Uređaj po potrebi navlakom zaštitite od ulaska prašine.
- Na uređaj nemojte stavljati nikakve druge uređaje ni predmete kako biste izbjegli oštećenja uređaja.

Montaža i puštanje u pogon

Sadržaj isporuke

- 1 x uređaj
- 1 x filter zraka
- 2 x kotačić za transport
- 1 x ručka za transport
- 1 x noga
- 1 x osovina
- 2 x podložna pločica
- 2 x matica
- 4 x veliki vijak
- 4 x mali vijak
- 1 x crijevo za odvod kondenzata, duljina: 1 m, promjer: 13 mm
- 1 x upute

Raspakiranje uređaja

1. Otvorite kutiju i izvadite uređaj.
2. S uređaja uklonite svu ambalažu.
3. Potpuno odmotajte mrežni kabel. Pazite da mrežni kabel nije oštećen i nemojte ga oštetiti pri odmatanju.

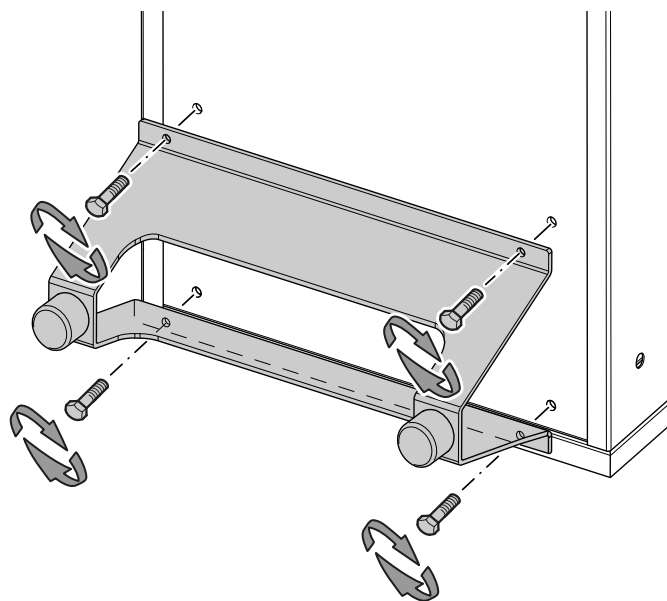
Montaža

Upotrebljavajte alat prikladan za dotičan rad.

Montaža noge

Prije prvog puštanja u pogon nogu valja učvrstiti na uređaju. Za to postupite na sljedeći način:

1. Uređaj položite na prednju stranu.
2. Nogu četirima malim vijcima montirajte na prednju donju stranu uređaja.

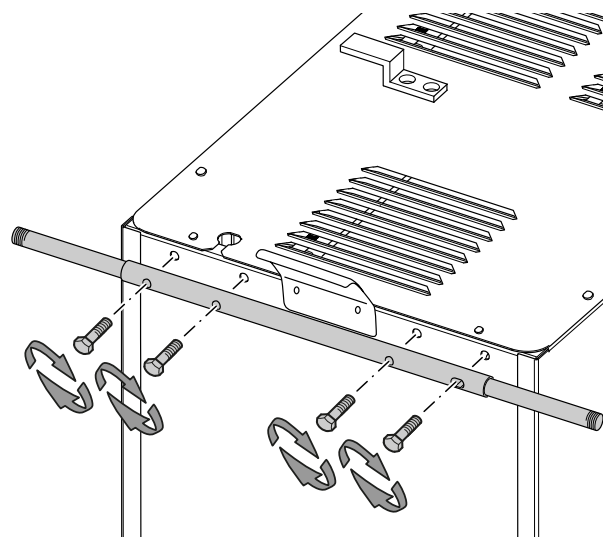


Montaža transportnih kotačića

Prije prvog puštanja u pogon transportne kotačiće i osovinu valja učvrstiti na uređaju. Postupite na sljedeći način:

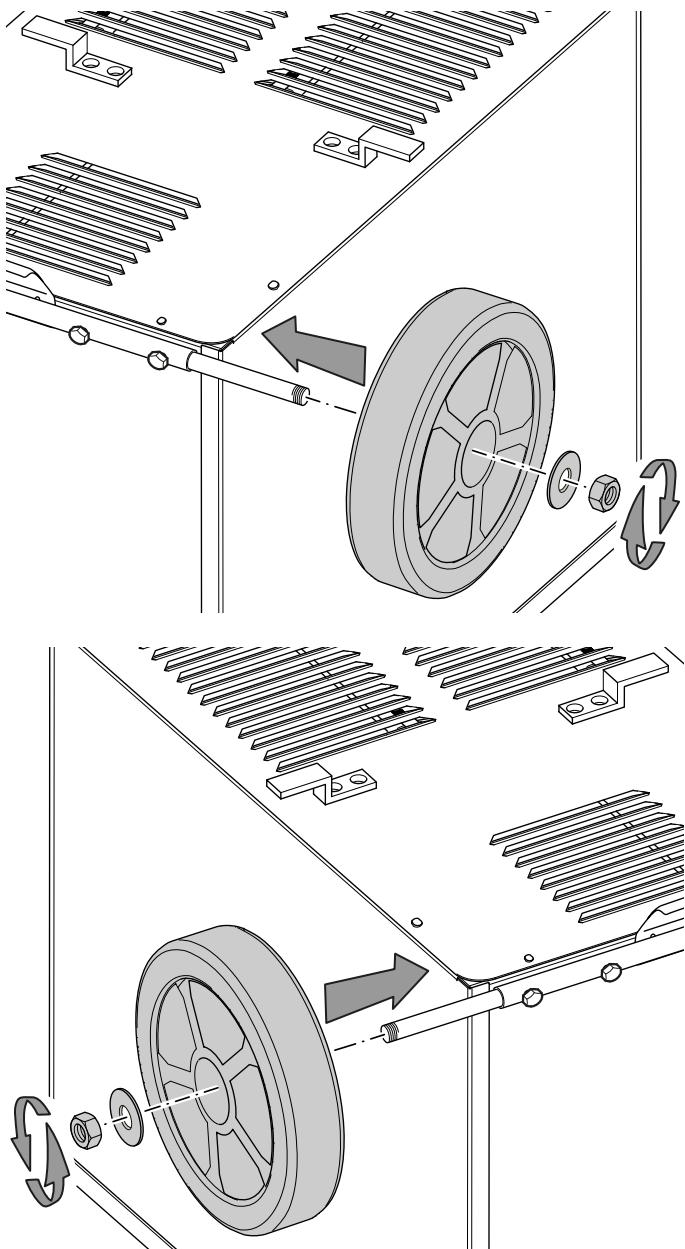
- ✓ Uređaj leži na prednjoj strani.

 1. Osovinu četirima velikim vijcima učvrstite na stražnjoj donjoj strani uređaja.



2. Oba transportna kotača postavite na osovinu.
3. Obje podložne pločice postavite na osovinu.

4. Obje matice navrnite na osovinu.



5. Nakon montaže transportnih kotača i nogu uspravite uređaj.

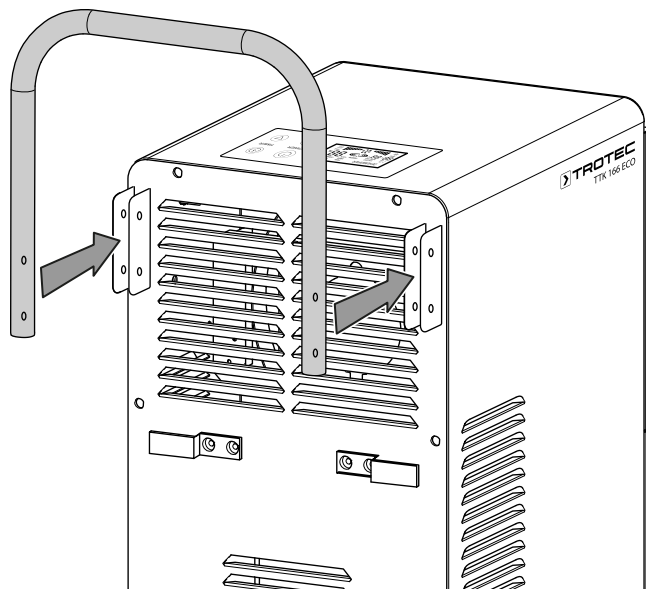
Napomena

Pustite da uređaj stoji 12 do 24 sati kako bi se rashladno sredstvo moglo skupiti u kompresoru. Uređaj ponovno uključite tek nakon 12 do 24 sata! U suprotnom bi se kompresor mogao oštetiti pa uređaj više ne bi mogao funkcionirati. U tom se slučaju gubi jamstvo.

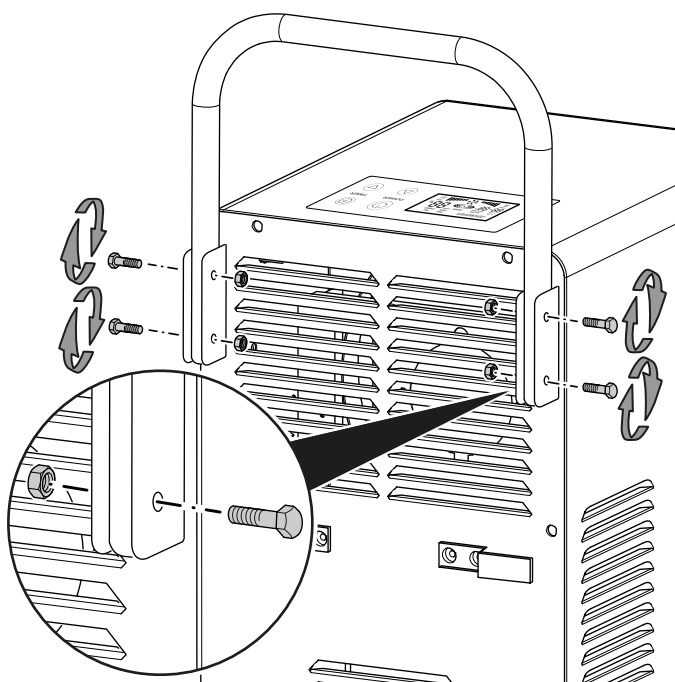
Montaža ručke za transport

Prije prvog puštanja u pogon ručku za transport valja učvrstiti na uređaju. Postupite na sljedeći način:

1. Otpustite po dva vijka i matice na obama držačima.
2. Ručku za transport umetnite u držač.



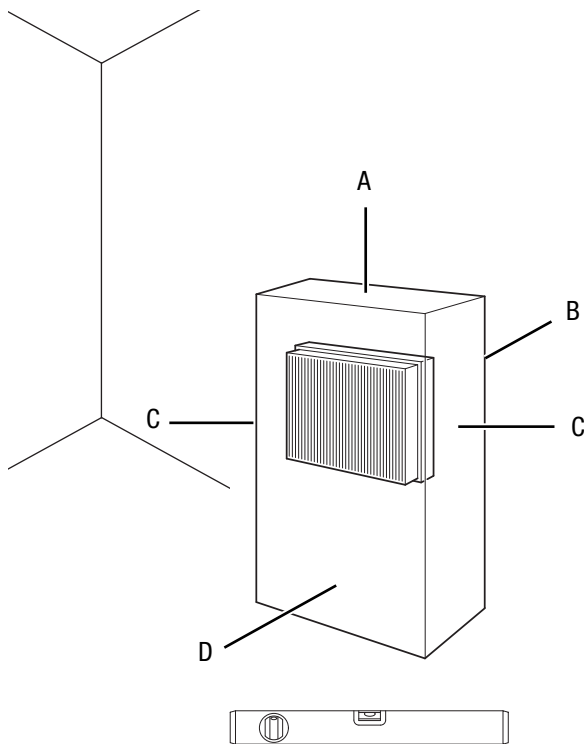
3. Ručku za transport vijčano spojite s obama držačima.



4. Provjerite čvrst dosjed ručke za transport.

Puštanje u pogon

Pri postavljanju uređaja pazite na minimalan razmak od zidova i predmeta kako je opisano u poglavlju Tehnički prilog.



- Prije ponovnog puštanja uređaja u rad provjerite u kakvom je stanju mrežni kabel. Ako sumnjate u besprijekorno stanje, nazovite servisnu službu.
- Uređaj postavljajte samo u prostorije u kojima se ne mogu nakupiti eventualni gubitci rashladnog sredstva.
- Uređaj postavljajte samo u prostorije u kojima se ne nalazi nikakav izvor zapaljenja (npr. otvoreni plamen, uključeni plinski uređaj ili električni grijač).
- Uređaj postavite u okomit i stabilan položaj na nosivu podlogu.
- Pri polaganju mrežnog kabela odnosno ostalih električnih kabela, a posebno pri postavljanju uređaja u sredini prostorije, izbjegavajte mjesta na kojima se možete spotaknuti. Upotrebljavajte kableske mostove.
- Osigurajte da su produžni kabeli posve razmotani odnosno odmotani.
- Pri postavljanju uređaja održavajte dovoljan razmak od izvora topline.
- Pazite na to da zavjese ili drugi predmeti ne onemoguće strujanje zraka.
- Uređaj nemojte naginjati za više od 45° jer bi se u suprotnom mogao oštetiti.

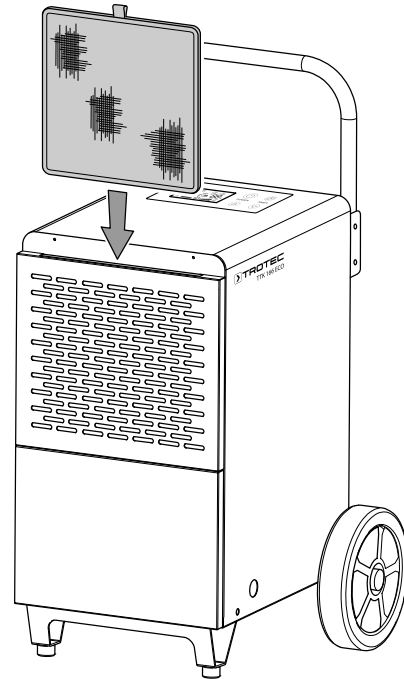
Umetanje filtra zraka

Napomena

Uređaj nemojte pogoniti bez umetnutog filtra zraka na ulazu za zrak!

Unutrašnjost uređaja jako se prlja bez filtra zraka, a tako se može smanjiti učinak i oštetiti uređaj.

- Prije uključivanja pobrinite se da je filter zraka ugrađen.



Umetanje posude za kondenzat

- Uvjerite se da je plovak u posudi za kondenzat pravilno postavljen.
- Uvjerite se da je posuda za kondenzat prazna i pravilno postavljena.

Priključivanje mrežnog kabela

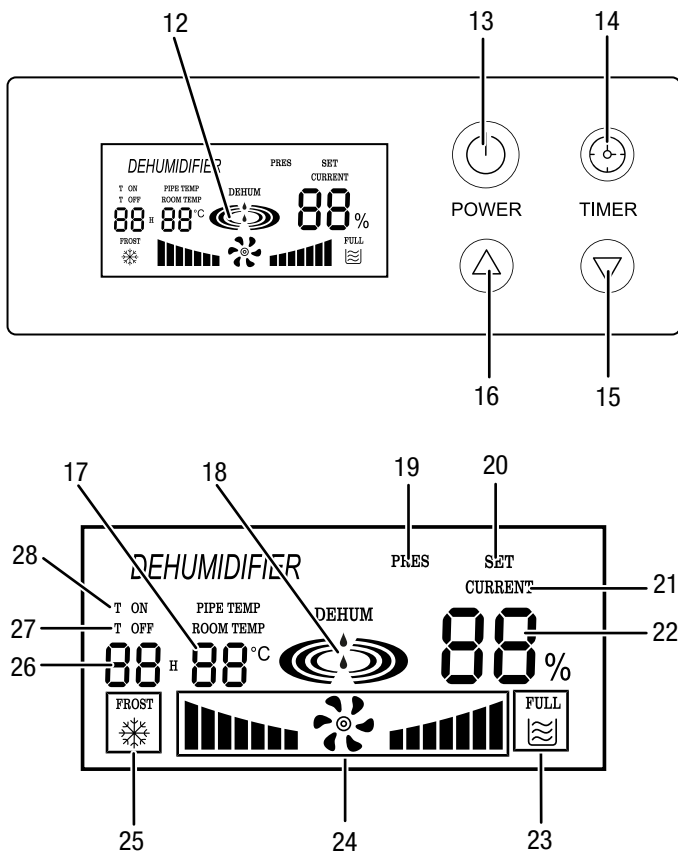
- Mrežni utikač utaknite u propisno osiguranu mrežnu utičnicu.

Rukovanje

Napomene:

- Vrata i prozore držite zatvorenima.
- Kada se uključi, uređaj radi posve automatski.
- Kompresor se uključuje otprilike 3 minute nakon uključjenja uređaja.
- Ventilator trajno radi u načinu rada odvlaživanje sve dok se uređaj ne isključi.

Upravljački elementi



Br.	Naziv	Značenje
12	Zaslon	Prikazuje aktualnu relativnu vlažnost zraka u prostoriji Prikazuje željenu relativnu vlažnost zraka u prostoriji tijekom namještanja Prikazuje aktualnu temperaturu u prostoriji Prikazuje broj sati tijekom programiranja brojača vremena Prikazuje rad kompresora i ventilatora Prikazuje da je posuda za kondenzat puna ili da nije ispravno umetnuta Prikazuje automatsko odleđivanje Prikazuje automatsko uključenje i isključenje Prikazuje <i>DEHUM</i> ako vlažnost zraka valja namjestiti između 30 % i 60 %. Prikazuje <i>LO</i> ako je radna temperatura niža od 5 °C. Prikazuje <i>HI</i> ako je radna temperatura viša od 38 °C.
13	Tipka <i>POWER</i>	Tipka uklj./isklj.: Uključenje ili isključenje uređaja
14	Tipka <i>TIMER</i>	Programiranje brojača vremena za automatsko uključenje ili isključenje
15	Tipke sa strelicama	Namještanje relativne vlažnosti zraka u prostoriji Namještanje broja sati za funkciju brojača vremena
16		
17	Segmentni prikaz temperature prostorije	Prikazuje aktualnu temperaturu u prostoriji Prikazuje kodove pogrešaka, vidi poglavlje Pogreške i smetnje
18	Prikaz Odvlaživanje	Prikazuje rad odvlaživanja (kompresor radi), animirano
19	Prikaz <i>PRES</i>	Svjetli kada je prisutna previsoka temperatura okoline
20	Prikaz <i>SET</i>	Svjetli tijekom namještanja vlažnosti zraka u prostoriji
21	Prikaz <i>CURRENT</i>	Svjetli dok se prikazuje aktualna vlažnost zraka u prostoriji

Br.	Naziv	Značenje
22	Segmenti prikaz Vlažnost zraka u prostoriji	Prikazuje aktualnu relativnu vlažnost zraka u prostoriji Prikazuje željenu relativnu vlažnost zraka u prostoriji tijekom namještanja Prikazuje kodove pogriješaka, vidi poglavlje Pogriješke i smetnje
23	Prikaz FULL	Prikazuje se ako je posuda za kondenzat puna ili ako nije ispravno umetnuta
24	Prikaz ventilatora	Prikaz rada ventilatora, animirani
25	Prikaz FROST	Prikazuje se ako je automatsko odleđivanje u tijeku
26	Segmentni prikaz sati	Prikazuje broj sati tijekom programiranja brojača vremena Prikazuje broj sati do automatskog uključivanja odnosno isključenja
27	Prikaz T OFF	Aktivno automatsko isključivanje
28	Prikaz T ON	Aktivno automatsko uključivanje



Upozorenje na električni napon

Opasnost od električnog udara!
Uređaj nema zaštitu od vode.
Postoji opasnost od električnog udara!
Uređaj nikada ne upotrebljavajte u područjima u koje može ući voda koja kapa, prska ili teče, i nikada ga ne uranjajte u vodu!

Uključivanje uređaja

Nakon što ste postavili uređaj da bude spreman za rad, kao što je opisano u poglavlju Montaža i puštanje u pogon, možete ga uključiti.

Napomena

Neka uređaj radi isključivo u uspravnom položaju jer bi se u suprotnom mogao oštetiti kompresor.



Informacija

Čim se uređaj poveže s električnom mrežom, nađe se u načinu rada mirovanje i prikazuje aktualnu vlažnost zraka (22) i temperaturu u prostoriji (17).



Informacija

Ako se na zaslonu prikazuje *DEHUM*, vlažnost zraka valja namjestiti između 30 % i 60 %.



Informacija

Područje efektivnog odvlaživanja zraka nalazi se između 30 % i 80 %, čak i ako uređaj omogućuje namještanje željene relativne vlažnosti zraka između 10 % i 95 %.



Informacija

Ako se na zaslonu prikazuje *LO*, radna je temperatura preniska. U tom je slučaju niža od 5 °C.
Ako se na zaslonu prikazuje *HI*, radna je temperatura previsoka. U tom je slučaju viša od 38 °C. Uređaj može raditi samo ako radna temperatura iznosi između 5 °C i 38 °C. Uređaj pogonite samo u tom području temperature.

1. Pritisnite tipku *POWER* (13).
 - ⇒ Na zaslonu se prikazuje *DEHUM* u prikazu odvlaživanja (18).
 - ⇒ Kompresor se uključuje nakon otprilike 3 minute. U prikazu odvlaživanja (18) naizmjenično svijetle trake.

Namještanje željene relativne vlažnosti zraka u prostoriji

Željenu relativnu vlažnost zraka u prostoriji možete promijeniti u svakom trenutku,

1. Za namještanje željene relativne vlažnosti zraka u prostoriji pritisnite tipke sa strelicama (15, 16). Područje namještanja nalazi se između 10 % i 95 %, u koracima po 1 %.
 - ⇒ Ako neku od tipki sa strelicama držite pritisnutom, namještanje se odvija brže.
 - ⇒ Željena relativna vlažnost zraka u prostoriji prikazuje se otprilike 10 sekundi u segmentnom prikazu vlažnosti zraka u prostoriji (22), a zatim se ponovno prikazuje aktualna relativna vlažnost zraka u prostoriji.

Odvlaživanje

Kompresor će se uključiti nakon otprilike 3 minute.

Uređaj radi dok se ne postigne željena relativna vlažnost zraka u prostoriji. Tada se kompresor isključuje, a ventilator nastavlja s radom. Ako se prekorači željena relativna vlažnost zraka u prostoriji, kompresor se ponovno uključuje.

Željena relativna vlažnost zraka u prostoriji može se namjestiti u svakom trenutku, a područje namještanja nalazi se između 10 % i 95 %, u koracima po 1 %.

Brzina ventilatora ovisi o vlažnosti zraka u prostoriji i ne može se namještati.

Namještanje brojača vremena

Brojač vremena možete programirati kako bi se uređaj uključio ili isključio nakon zadanog broja sati (do maksimalno 24 h).

Brojač vremena ima dva načina rada:

- automatsko uključivanje nakon unaprijed namještenog broja sati,
- automatsko isključivanje nakon unaprijed namještenog broja sati.

Brojač vremena može se programirati u koracima po 1 h (1 do 24 h).

Napomena

Kada je brojač vremena aktivan, uređaj ne smije raditi bez nadzora u prostoriji kojoj je slobodan pristup.



Informacija

Ako se tipka *TIMER* (14) predugo pritišće (otprilike 10 s), uređaj će prijeći u način rada za namještanje željene relativne vlažnosti zraka u prostoriji.

Automatsko uključivanje

1. Isključite uređaj.
2. Pritisnite tipku *TIMER* (14).
⇒ Segmentni prikaz sati (26) treptanjem prikazuje broj sati.
3. Za namještanje željenog broja sati pritisnite tipke sa strelicama (15, 16).
4. Pričekajte otprilike 5 sekundi kako biste pohranili postavku.
⇒ Na zaslonu se javlja prikaz *T ON* (28).
⇒ Segmentni prikaz sati (26) prikazuje broj sati.
⇒ Brojač vremena namješten je na željeni broj sati.
⇒ Uređaj će se pokrenuti nakon namještenog vremena.

Napomena za automatsko uključivanje:

- Pritiskom tipke *POWER* (13) deaktivira se automatsko uključivanje.
- Ako ponovno odaberete broj sati 0, deaktivirat će se brojač vremena.

Automatsko isključivanje

- ✓ Uređaj je uključen.
1. Pritisnite tipku *TIMER* (14).
⇒ Segmentni prikaz sati (26) treptanjem prikazuje broj sati.
 2. Za namještanje željenog broja sati pritisnite tipke sa strelicama (15, 16).
 3. Pričekajte otprilike 5 sekundi kako biste pohranili postavku.
⇒ Na zaslonu se javlja prikaz *T OFF* (27).
⇒ Segmentni prikaz sati (26) prikazuje broj sati.
⇒ Brojač vremena namješten je na željeni broj sati.
⇒ Uređaj će se isključiti nakon namještenog vremena.

Napomena za automatsko isključenje:

- Pritiskom tipke *POWER* (13) deaktivira se automatsko isključenje.
- Ako ponovno odaberete broj sati 0, deaktivirat će se brojač vremena.

Funkcija Memory

U slučaju kratkih ispada mreže uređaj pamti željenu relativnu vlažnost zraka u prostoriji. Čim se naponsko napajanje ponovno uspostavi, uređaj se automatski pokreće.

Funkcija Auto Stop

Ako je posuda za kondenzat puna, nije ispravno umetnuta ili je postignuta željena relativna vlažnost zraka u prostoriji, uređaj se automatski zaustavlja. Ventilator radi još otprilike 3 minute i zatim se isključuje.



Informacija

Uređaj se neće isključiti ako se posuda za kondenzat izvadi. Prije vađenja posude za kondenzat uvijek isključite uređaj i izvucite mrežni utikač.

Rad s crijevom na priključku za kondenzat

Za dulju trajnu primjernu ili odvlaživanje bez nadzora na uređaj valja priključiti prikladno crijevo za odvod kondenzata.

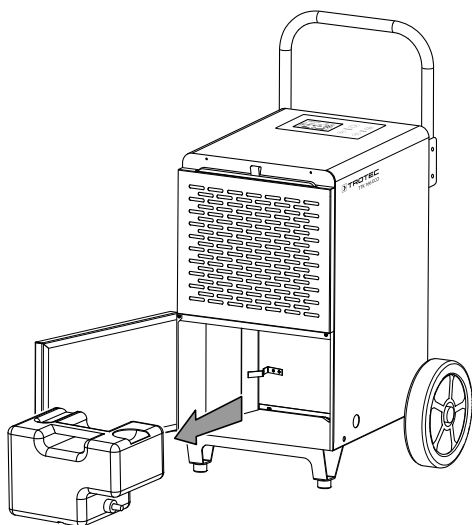


Informacija

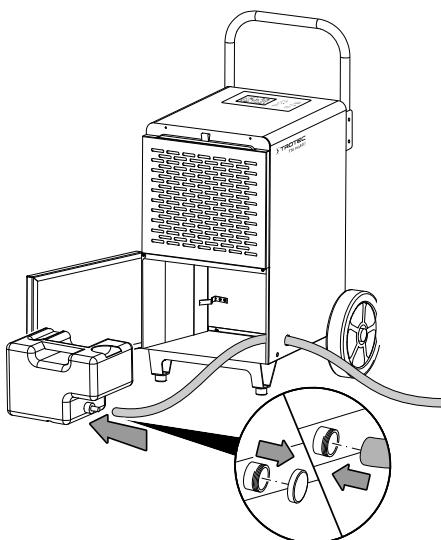
Ako crijevo za odvod kondenzata priključujete prvi put, prvo morate pripremiti posudu za kondenzat. Uz to valja odvrnuti zapor na posudi za kondenzat te na tom mjestu probušiti posudu za kondenzat.

✓ Uređaj je isključen.

1. Otvorite prednji poklopac.
2. Izvadite posudu za kondenzat.

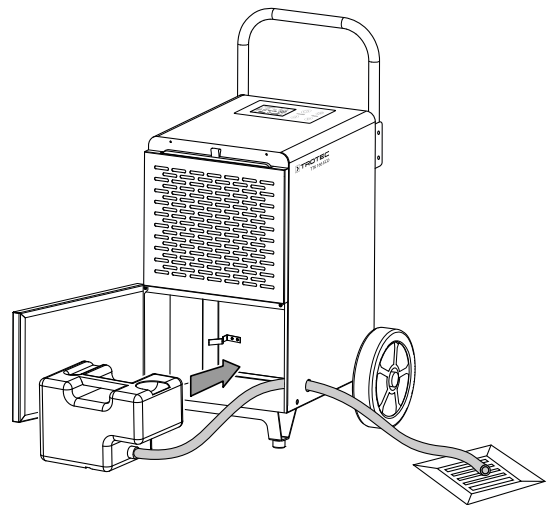


3. Crijevo za odvod kondenzata provedite kroz rupu u podnom limu uređaja.
4. Jedan kraj crijeva gurnite na priključak crijeva na posudi za kondenzat.



5. Posudu za kondenzat ponovno umetnite u uređaj.

6. Drugi kraj crijeva odvedite u prikladan odvod (npr. odvod ili dovoljno veliku prihvatnu posudu). Imajte na umu da se crijevo ne smije savijati.



Uklonite crijevo pa zapor ponovno postavite na posudu za kondenzat ako kondenzat ponovno želite skupljati preko posude za kondenzat. Pustite da se crijevo osuši prije skladištenja. Crijevo se može trajno priključiti u bilo kojem načinu rada.

Automatsko odleđivanje

U slučaju niskih temperatura okoline isparivač se može zalediti tijekom odvlaživanja. Uređaj tada provodi automatsko odleđivanje. Odvlaživanje se tijekom odleđivanja nakratko prekida. Ventilator nastavlja s radom.

Kod uređaja se otapanje odvija elektronički preko načina rada s optočnim zrakom. Kompresor se isključuje u načinu rada otapanje dok ventilator nastavlja s radom i tako preko isparivača tjera otpadnu toplinu kompresora kako bi se otopio led.

Trajanje odleđivanja može varirati, ali maksimalno 8 minuta. Tijekom automatskog odleđivanja **nemojte** isključivati uređaj. Mrežni utikač **nemojte** izvući iz mrežne utičnice.

Tijekom automatskog odleđivanja svijetli prikaz *FROST* (25).

Namještanje korektivne vrijednosti za vlažnost zraka u prostoriji

Može se dogoditi da je zbog uvjeta okoline potrebno odrediti korektivnu vrijednost za vlažnost zraka u prostoriji. Ta se korektivna vrijednost uvijek zbraja s aktualnom vrijednošću vlažnosti zraka u prostoriji odnosno oduzima od nje.

Primjer: prikazana vlažnost zraka u prostoriji uvijek je previsoka za 5 => promjena korektivne vrijednosti na -5

Korektivna vrijednost tvornički iznosi 0. Korektivna vrijednost može se namještatati u području od -9 do +9.

✓ Na zaslonu (12) se vidi prikaz *CURRENT* (21).

1. Tipku *TIMER* (14) pritisćite otprilike 10 sekundi dok se ne začuje zvučni signal.

⇒ Trepere prikazi *SET* (20) i *CURRENT* (21).

2. Pritisćite tipke sa strelicama (15, 16) kako biste namjestili željenu korektivnu vrijednost.

⇒ Željena korektivna vrijednost prikazuje se otprilike 10 sekundi u segmentnom prikazu vlažnosti zraka u prostoriji (22), a zatim se ponovno prikazuje aktualna relativna vlažnost zraka u prostoriji.

⇒ Korektivna je vrijednost pohranjena.



Informacija

Imajte na umu da namještena korektivna vrijednost utječe i na željenu odnosno namještenu vlažnost zraka u prostoriji. Korektivna se vrijednost primjenjuje na svakom mjerenju vlažnosti zraka u prostoriji.

Stavljanje izvan pogona



Upozorenje na električni napon

Mrežni utikač nemojte dodirivati vlažnim ili mokrim rukama.

- Isključite uređaj.
- Mrežni kabel izvucite iz utičnice tako da ga uhvatite za utikač.
- Po potrebi uklonite crijevo za odvod kondenzata te preostalu tekućinu u njemu.
- Po potrebi ispraznite posudu za kondenzat.
- Uređaj očistite kako je opisano u poglavlju Održavanje.
- Uređaj uskladištite kako je opisano u poglavlju Transport i skladištenje.

Pogrješke i smetnje

Tijekom proizvodnje više puta provedeno je ispitivanje besprijekornog rada uređaja. Ako se unatoč tome pojave smetnje u radu, uređaj provjerite prema sljedećem popisu.

Napomena

Nakon svih radova održavanja i popravljivanja pričekajte najmanje 3 minuta. Tek zatim ponovno uključite uređaj.

Uređaj se ne pokreće:

- Provjerite mrežni priključak.
- Provjerite jesu li mrežni kabel i mrežni utikač oštećeni.
- Provjerite lokalno osiguranje mreže.
- Provjerite razinu napunjenosti posude za kondenzat te je ispraznite ako je potrebno. Na zaslonu se ne smije pojaviti prikaz *FULL* (23).
- Provjerite je li posuda za kondenzat pravilno postavljena.
- Provjerite temperaturu u prostoriji. Pridržavajte se dopuštenog radnog područja uređaja u skladu s tehničkim podatcima.

Na zaslonu se prikazuje DEHUM:

- Vlažnost zraka namjestite između 30 % i 60 %.

Na zaslonu se prikazuje HI:

- Radna temperatura viša je od 38 °C. Radna temperatura mora iznositi između 5 °C i 38 °C kako bi uređaj ispravno radio. Pobrinite se da radna temperatura iznosi između 5 °C i 38 °C.

Na zaslonu se prikazuje LO:

- Radna temperatura niža je od 5 °C. Radna temperatura mora iznositi između 5 °C i 38 °C kako bi uređaj ispravno radio. Pobrinite se da radna temperatura iznosi između 5 °C i 38 °C.

Uređaj radi, ali ne stvara se kondenzat:

- Provjerite je li plovak u posudi za kondenzat uprljan. Ako je potrebno, očistite posudu za kondenzat. Plovak mora biti pokretljiv.
- Provjerite temperaturu u prostoriji. Pridržavajte se dopuštenog radnog područja uređaja u skladu s tehničkim podatcima.
- Uvjerite se da relativna vlažnost zraka u prostoriji odgovara tehničkim podatcima.
- Provjerite unaprijed odabranu relativnu vlažnost zraka u prostoriji. Vlažnost zraka u prostoriji u kojoj je postavljen uređaj mora biti veća od odabranog područja.
- Provjerite je li filter zraka uprljan. Ako je potrebno, očistite ili zamijenite filter zraka.
- Provjerite je li kondenzator izvana uprljan (vidi poglavlje Održavanje). Neka specijalizirani servis ili poduzeće Trotec očiste uprljani kondenzator.

- Uređaj po potrebi provodi automatsko odleđivanje. Tijekom automatskog odleđivanja ne odvija se odvlaživanje.

Uređaj je glasan odnosno vibrira:

- Provjerite je li uređaj postavljen uspravno i stabilno.

Kondenzat istječe:

- Provjerite propušta li uređaj.

Kompresor se ne pokreće:

- Provjerite temperaturu u prostoriji. Pridržavajte se dopuštenog radnog područja uređaja u skladu s tehničkim podacima.
- Uvjerite se da relativna vlažnost zraka u prostoriji odgovara tehničkim podacima.
- Provjerite unaprijed odabranu relativnu vlažnost zraka u prostoriji. Vlažnost zraka u prostoriji u kojoj je postavljen uređaj mora biti veća od odabranog područja.
- Provjerite je li se aktivirala zaštita kompresora od pregrijanja. Uređaj odvojite od električne mreže i pustite da se hladi otprilike 10 minuta prije nego što ga ponovno priključite na električnu mrežu.
- Uređaj po potrebi provodi automatsko odleđivanje. Tijekom automatskog odleđivanja ne odvija se odvlaživanje.

Uređaj često provodi odleđivanje:

- Ako temperatura na unutarnjem senzoru temperature iznosi ≤ -1 °C, uređaj otprilike svakih 25 minuta provodi odleđivanje. U tom slučaju nije prisutna pogreška, nego je riječ o normalnoj funkciji uređaja. Nisu potrebne nikakve mjere.
- Ako je prisutna pogreška na unutarnjem senzoru temperature (pogreška E1), uređaj otprilike svakih 20 minuta provodi odleđivanje koje traje do 8 minuta, vidi poglavlje Kodovi pogrešaka.

Uređaj se jako zagrijava, glasan je ili gubi snagu:

- Provjerite jesu li ulazi za zrak i filter zraka uprljani. Uklonite vanjsku prljavštinu.
- Provjerite je li uređaj izvana uprljan (vidi poglavlje Održavanje). Neka uprljanu unutrašnjost uređaja očisti specijalizirani servis za rashladnu i klimatizacijsku tehniku ili poduzeće Trotec.

Uređaj nakon provjere ne funkcionira besprijekorno:

Obratite se servisnoj službi. Po potrebi uređaj odnesite na popravak u specijalizirani servis za rashladnu i klimatizacijsku tehniku ili u poduzeće Trotec.

Kodovi pogrešaka

U segmentnim prikazima (17, 22) mogu biti prikazane sljedeće poruke o pogreškama:

Kod pogreške	Uzrok	Pomoć
E1	Pogreška na senzoru temperature isparivača	Uređaj dalje radi, ali se otprilike svakih 20 minuta provodi odleđivanje koje traje do 8 minuta. Ako uređaj ne provodi odleđivanje, nakratko ga odvojite od električne mreže. Ako je pogreška prisutna i nakon ponovno uključanja, obratite se servisnoj službi.
E2 / E3	Pogreška na senzoru vlažnosti zraka i senzoru temperature	Uređaj dalje radi i neprestano odvlažuje zrak neovisno o vlažnosti zraka. Valja zamijeniti senzor vlažnosti zraka i senzor temperature. Obratite se servisnoj službi.
EE	Curenje u optoku rashladnog sredstva	Uređaj na kratko isključite iz struje. Ako je pogreška prisutna i nakon ponovno uključanja, obratite se servisnoj službi.

Održavanje
Intervali održavanja

Interval održavanja i njege	prije svakog puštanja u pogon	po potrebi	najmanje svaka 2 tjedna	najmanje svaka 4 tjedna	najmanje svakih 6 mjeseci	najmanje godišnje
Provjerite prljavštinu i strana tijela u ulazima i izlazima za zrak pa ih očistite ako je potrebno	X			X		
Vanjsko čišćenje		X				X
Vizualna provjera unutrašnjosti uređaja radi prljavštine		X				X
Provjerite prljavštinu i strana tijela na filtru zraka te ga očistite ili zamijenite ako je potrebno	X		X			
Zamijenite filter zraka					X	
Provjerite radi oštećenja	X					
Provjerite učvrzne vijke		X				X
Probni rad						X
Ispraznite i očistite posudu za kondenzat i/ili crijevo za ispuštanje kondenzata		X				

Zapisnik o održavanju i njezi

Tip uređaja:

Broj uređaja:

Interval održavanja i njege	1	2	3	4	5	6	7	8	9	10	11	12	13	14	15	16
Provjerite prljavštinu i strana tijela u ulazima i izlazima za zrak pa ih očistite ako je potrebno																
Provjerite prljavštinu i strana tijela na filtru zraka te ga očistite ili zamijenite ako je potrebno																
Vanjsko čišćenje																
Vizualna provjera unutrašnjosti uređaja radi prljavštine																
Zamijenite filter zraka																
Provjerite učvrzne vijke																
Probni rad																
Ispraznite i očistite posudu za kondenzat i/ili crijevo za ispuštanje kondenzata																
Napomene																

1. Datum: Potpis:	2. Datum: Potpis:	3. Datum: Potpis:	4. Datum: Potpis:
5. Datum: Potpis:	6. Datum: Potpis:	7. Datum: Potpis:	8. Datum: Potpis:
9. Datum: Potpis:	10. Datum: Potpis:	11. Datum: Potpis:	12. Datum: Potpis:
13. Datum: Potpis:	14. Datum: Potpis:	15. Datum: Potpis:	16. Datum: Potpis:

Radovi prije početka održavanja



Upozorenje na električni napon

Mrežni utikač nemojte dodirivati vlažnim ili mokrim rukama.

- Isključite uređaj.
- Mrežni kabel izvucite iz utičnice tako da ga uhvatite za utikač.



Upozorenje na električni napon

Radnje, koje zahtijevaju otvaranje kućišta, smiju provoditi samo ovlašteni specijalizirani servisi ili poduzeće Trotec.

Optok rashladnog sredstva



Opasnost

Prirodno rashladno sredstvo propan (R290)!

H220 – Vrlo lako zapaljivi plin.

H280 – Sadrži stlačeni plin; zagrijavanje može uzrokovati eksploziju.

P210 – Čuvati odvojeno od topline, vrućih površina, iskri, otvorenih plamena i ostalih izvora paljenja. Ne pušiti.

P377 – Požar zbog istjecanja plina: ne gasiti ako nije moguće sa sigurnošću zaustaviti istjecanje.

P410+P403 – Zaštiti od sunčevog svjetla. Skladištiti na dobro prozračenom mjestu.

- Cjelokupni optok rashladnog sredstva predstavlja hermetički zatvoren sustav koji ne zahtijeva održavanje, a održavanje odnosno popravljivanje smiju provoditi samo specijalni servisi za rashladnu i klimatizacijsku tehniku ili poduzeće Trotec.

Sigurnosni znakovi i znakovi na uređaju

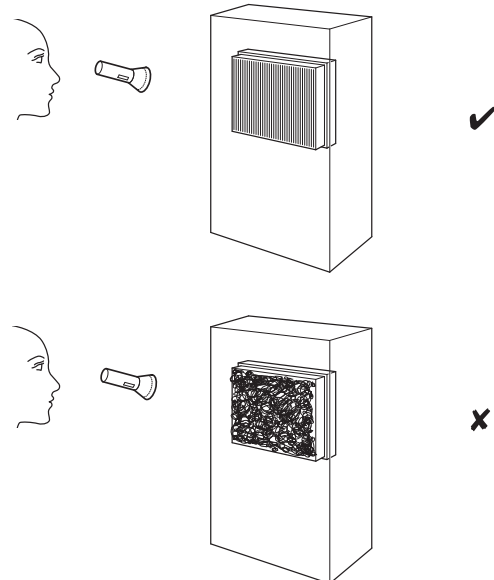
Redovito provjeravajte sigurnosne znakove i znakove na uređaju. Zamijenite nečitljive sigurnosne znakove!

Čišćenje kućišta

Kućište očistite navlaženom mekom krpom koja ne ostavlja vlakna. Pazite da u unutrašnjost uređaja ne uđe vlaga. Pazite da vlaga ne može doći u dodir s električnim komponentama. Krpu nemojte navlaživati agresivnim sredstvima za čišćenje kao što su raspršivači, otapala, sredstva za čišćenje koja sadrže alkohol i sredstva za ribanje.

Vizualna provjera unutrašnjosti uređaja radi prljavštine

1. Uklonite filter zraka.
2. Džepnom svjetiljkom posvijetlite u otvore uređaja.
3. Provjerite je li unutrašnjost uređaja uprljana.
4. Ako uočite debeo sloj prašine, neka unutrašnjost uređaja očisti specijalizirani servis za rashladnu i klimatizacijsku tehniku ili poduzeće Trotec.
5. Ponovno postavite filter zraka.



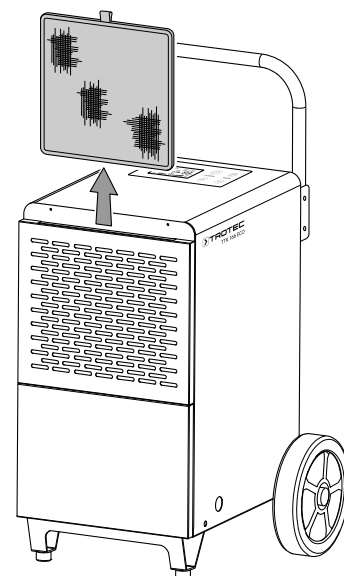
Čišćenje filtra zraka

Napomena

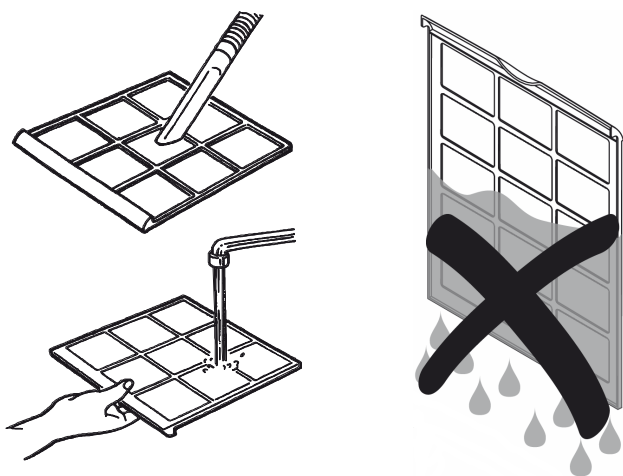
Uvjerite se da filter zraka nije istrošen niti oštećen. Uglovi i bridovi filtra zraka ne smiju biti deformirani niti zaobljeni. Prije nego što ponovno postavite filter zraka, uvjerite se da je neoštećen i suh!

Filter zraka valja očistiti čim se uprlja. To se očituje primjerice smanjenim učinkom (vidi poglavlje Pogreške i smetnje).

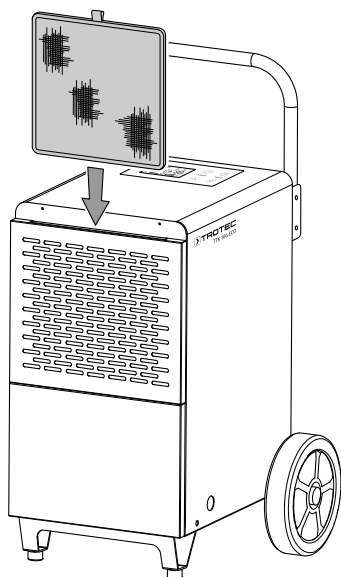
1. Filter zraka izvadite iz uređaja.



2. Filtar očistite mekom, lagano navlaženom krpom koja ne ostavlja vlakna. Ako je filter jako nečist, očistite ga toplom vodom pomiješanom s neutralnim sredstvom za čišćenje.



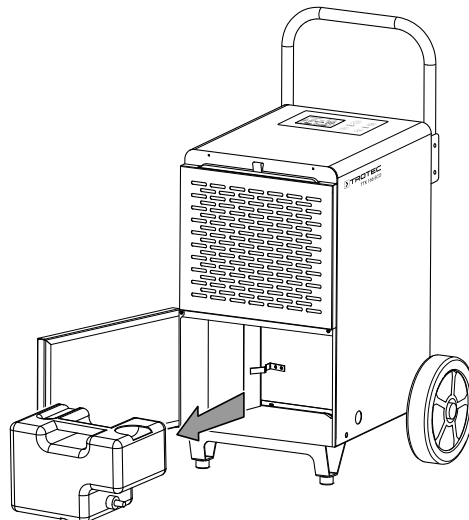
3. Pustite da se filter potpuno osuši. U uređaj nemojte stavljati mokar filter!
4. Filtar zraka ponovno umetnite u uređaj.



Pražnjenje posude za kondenzat

Ako je posuda za kondenzat puna ili nije ispravno umetnuta, na zaslonu svijetli prikaz *FULL* (23). Isključuju se kompresor i ventilator.

1. Posudu za kondenzat izvadite iz uređaja.



2. Posudu za kondenzat ispraznite preko odvoda ili umivaonika.
3. Posudu isperite čistom vodom. Posudu redovito čistite blagim sredstvom za čišćenje (ne sredstvom za ispiranje!).
4. Posudu za kondenzat ponovno umetnite u uređaj. Pri umetanju i vađenju posude za kondenzat nemojte oštetiti plovak. Pritom pazite da je plovak ispravno postavljen. Pritom pazite da je posuda za kondenzat ispravno umetnuta jer se u suprotnom uređaj neće moći ponovno uključiti.

Radovi nakon održavanja

Ako želite dalje upotrebljavati uređaj:


- Ponovno priključite uređaj tako da mrežni utikač utaknete u mrežnu utičnicu.

Ako dulje vrijeme nećete upotrebljavati uređaj:

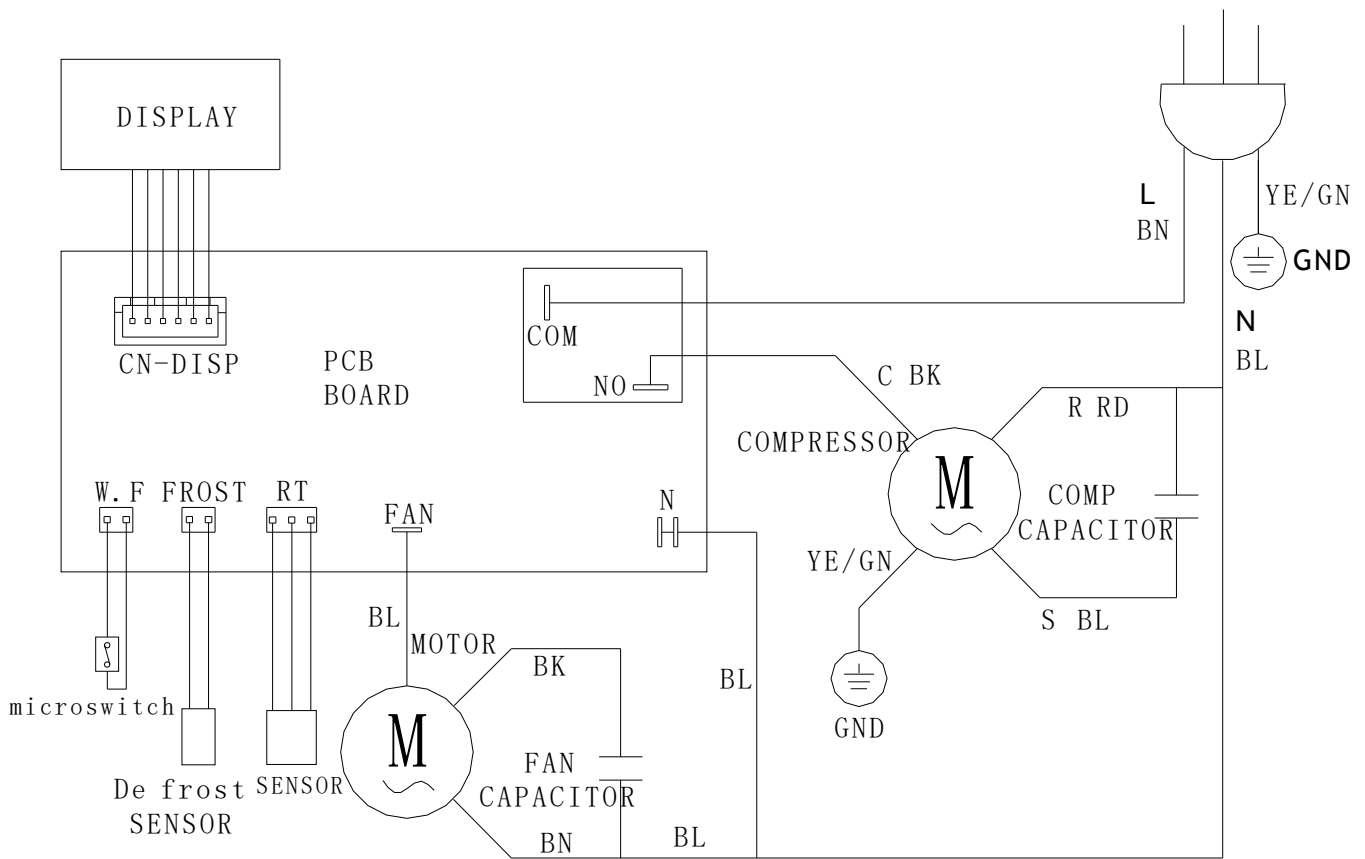
- Uređaj uskladištite kako je opisano u poglavlju Transport i skladištenje.

Tehnički prilog

Tehnički podatci

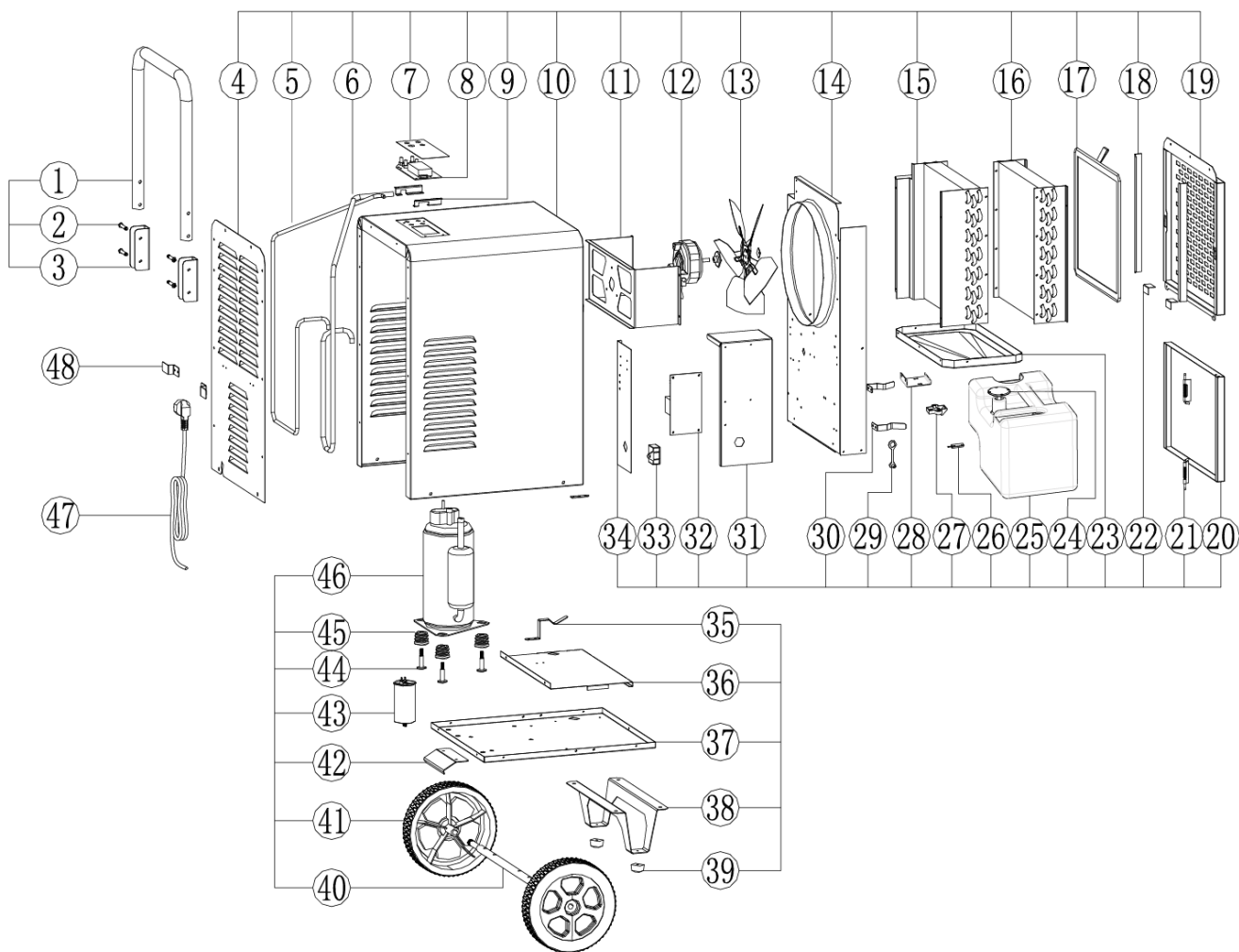
Parametar	Vrijednost
Model	TTK 166 ECO
Učinak odvlaživanja, maks.	52 l / 24 h
Učinak odvlaživanja na 30 °C i 80 % r.vl.	50 l / 24 h
Količina zraka	300 m ³ /h
Radno područje (temperatura)	5 °C do 35 °C
Radno područje (rel. vlažnost zraka)	10 % do 95 % r.v.
Dopušteni tlak, maks.	2,5 MPa
Tlak na usisnoj strani	1 MPa
Tlak na izlaznoj strani	2,5 MPa
Mrežni priključak	1/N/PE ~ 220 – 240 V / 50 Hz
Potrošnja struje	0,9 kW
Nazivna struja	4 A
Osigurač 	T 2 A
Vrsta zaštite	IP22
Rashladno sredstvo	R290
Količina rashladnog sredstva	200 g
Faktor globalnog zatopljenja	3
Ekvivalent CO ₂	0,0006 t
Posuda za vodu	7 l
Razina zvučnog tlaka (razmak od 1 m)	56 dB(A)
Dimenzije (duljina x širina x visina)	480 x 450 x 655 mm
Minimalni razmak od zidova i predmeta	A: gore: 50 cm B: straga: 50 cm C: bočno: 50 cm D: sprijeda: 100 cm
Težina	30 kg

Shema sklopa



Pregled rezervnih dijelova

Napomena: Brojevi pozicija rezervnih dijelova razlikuju se od brojeva pozicija sastavnih elemenata u uputama.



No.	Spare Part	No.	Spare Part	No.	Spare Part
1	The Steel Pipe (Ø25*1.0mm)	17	Filter	33	Capacitance (25µF/450VAC)
2	Phillips Screw (M6*35)	18	After The Shell Bracket (SPCC)	34	Electric Control Box of The Side Panel (SGCC)
3	Steel Pipe Fixed Frame (SPCC)	19	Back Cover (SPCC)	35	The Tank Right Holder (SGCC)
4	Front Shell (SPCC)	20	The Tank Panel (SPCC)	36	Radiator Support Plate (SPCC)
5	High-Voltage 1 Tube (Copper Parts)	21	Fixed Bolt	37	Floor (SPCC)
6	Low Pressure Pipe (Copper Parts)	22	Shell After Stent (SPCC)	38	Foot (SPCC)
7	Control The Face (PET)	23	Water Box (SPCC)	39	Foot Pad (NBR)
8	Display Panel (220V 50Hz)	24	Water Level Switch	40	The Foot Wheel (Ø16*462mm)
9	Around The Fixed Frame (SPCC)	25	The Water Tank	41	Plastic Heart Castor (Ø197mm/PP+PTR)
10	The Shell (SPCC)	26	Magnetic Switch	42	The Pedals
11	The Motor Bracket (SGCC)	27	Switch Support	43	Compressor Capacitance (25µF/450V AC)
12	Thanks To The Motor (220V/50Hz/2P)	28	Switch Mounting Frame	44	Pump Bolt (M8*40)
13	Aluminum Blades (Ø250mm)	29	Water Plug (Rubber)	45	Compressor Mat (Rubber)
14	The Partition (SGCC)	30	The Tank Left Bracket (SGCC)	46	The Compressor (220-240V/50Hz)
15	Condenser (Aluminum foil)	31	Electric Control Box (SGCC)	47	Power Line (10A 3*1.0mm ²)
16	Evaporator (Aluminum foil)	32	Power Strip (220V 50Hz)	48	Reel (SPCC)

Uklanjanje

Ambalažni materijal uvijek zbrinite ekološki prihvatljivo i u skladu s lokalnim propisima o zbrinjavanju.



Simbol prekrižene kante za smeće na električnom ili elektroničkom otpadnom uređaju potječe iz Direktive 2012/19/EU. On kazuje da se taj uređaj na kraju životnog vijeka ne smije zbrinjavati preko kućnog otpada. Za besplatan povrat postoje skupljališta starih električnih i elektroničkih uređaja u vašoj blizini. Adrese možete dobiti u svojoj gradskoj odnosno općinskoj upravi. Na mrežnoj stranici <https://hub.trotec.com/?id=45090> možete se informirati o ostalim mogućnostima povrata u brojim državama članicama EU-a. U suprotnom se obratite ovlaštenom poduzeću za oporabu otpadne električne i elektroničke opreme u vašoj zemlji.

Zasebnim skupljanjem otpadne električne i elektroničke opreme valja omogućiti ponovnu uporabu, oporabu materijala odnosno ostale oblike uporabe starih uređaja te izbjeći negativne posljedice pri zbrinjavanju opasnih tvari koje se možda nalaze u tim uređajima i koje mogu utjecati na okoliš i ljudsko zdravlje.

Rashladno sredstvo propan, koje se nalazi u uređaju, uklonite preko poduzeća s odgovarajućim certifikatom u skladu s nacionalnim zakonodavstvom (Europski katalog otpada 160504).

Izjava o sukladnosti

Prijevod originalne izjave o sukladnosti u smislu Direktive EZ o strojevima 2006/42/EZ Prilog II. dio 1 odjeljak A

Mi, Trotec GmbH, ovime pod punom odgovornošću izjavljujemo da je proizvod naveden u nastavku razvijen, konstruiran i proizveden u skladu sa zahtjevima Direktive o strojevima u verziji 2006/42/EZ.

Model proizvoda / proizvod: TTK 166 ECO

Tip proizvoda: odvlaživač zraka

Godina proizvodnje od: 2023

Odgovarajuće direktive EU-a:

- 2011/65/EU
- 2012/19/EU
- 2014/30/EU

Primijenjene usklađene norme:

- EN 60335-1:2012/A15:2021
- EN 60335-2-40:2003
- EN 60335-2-40:2003/A1:2006
- EN 60335-2-40:2003/A2:2009
- EN 60335-2-40:2003/A11:2004
- EN 60335-2-40:2003/A12:2005
- EN 60335-2-40:2003/A13:2012

Primijenjene nacionalne norme i tehničke specifikacije:

- EN IEC 55014-1:2021
- EN IEC 55014-2:2021
- EN IEC 61000-3-2:2019
- EN IEC 61000-3-2:2019/A1:2021
- EN 61000-3-3:2013/A1:2019
- EN 61000-3-3:2013/A2:2021
- EN 62233:2008

Proizvođač i ime osobe odgovorne za tehničku dokumentaciju:

Trotec GmbH

Grebener Straße 7, D-52525 Heinsberg

Telefon: +49 2452 962-400

E-pošta: info@trotec.de

Mjesto i datum izdavanja:

Heinsberg, 19.04.2023



Joachim Ludwig, direktor

Trotec GmbH

Grebener Str. 7
D-52525 Heinsberg

☎ +49 2452 962-400

☎ +49 2452 962-200

✉ info@trotec.com

www.trotec.com