

TTK 166 ECO

LT

ORIGINALIOS INSTRUKCIJOS
VERTIMAS
ORO SAUSINTUVAS



Turinys

Šios instrukcijos naudojimo instrukcijos	2
Sauga	2
Informacija apie įrenginį	5
Gabenimas ir laikymas.....	6
Kaip sumontuoti ir pradėti naudotis	7
Valdymas	9
Klaidos ir gedimai.....	14
Techninė priežiūra.....	16
Techninių duomenų priedas.....	19
Šalinimas	23
Atitikties deklaracija	23

Šios instrukcijos naudojimo instrukcijos

Simboliai



Pavojus

Šis simbolis nurodo, kad dėl ypač degių dujų kyla pavojus asmenų gyvybei ir sveikatai.



Įspėjimas apie elektros įtampą

Šis simbolis nurodo, kad dėl elektros įtampos kyla pavojus asmenų sveikatai ir gyvybei.



Įspėjimas

Signalinis žodis nurodo vidutinio rizikos laipsnio pavojų, kurio neišvengus galimas sunkus sužalojimas ar mirtis.



Atsargiai

Signalinis žodis nurodo mažo rizikos laipsnio pavojų, kurio neišvengus galimas lengvas arba vidutinio sunkumo sužalojimas.

Pastaba

Signalinis žodis nurodo svarbią informaciją (pvz., materialinę žalą), tačiau ne pavojus.



Informacija

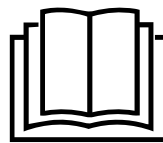
Nurodymai su tokiu simboliu padeda greitai ir saugiai atlikti darbus.



Laikytis instrukcijos

Nurodymai su šiuo simboliu rodo, kad reikia laikytis instrukcijos.

Naujausią šios instrukcijos versiją galite atsisiųsti spustelėję šią nuorodą:



TTK 166 ECO



<https://hub.trotec.com/?id=41294>

Sauga

Prieš pradėdami eksploatuoti/naudoti įrenginį, atidžiai perskaitykite šią instrukciją ir visada laikykite instrukciją šalia įrengimo vietos arba prie įrenginio!



Įspėjimas

Perskaitykite visus saugos nurodymus ir instrukcijas.

Nesilaikant saugos nurodymų ir instrukcijų galimas elektros smūgis, gaisras ir (arba) sunkūs sužalojimai.

Visus saugos nurodymus ir instrukcijas pasilikite ateičiai.

Vyresni nei 8 metų vaikai ir asmenys, turintys fizinių, jutiminių ar psichinių negalių arba mažai patirties ir žinių, gali naudoti šį įrenginį, kai yra prižiūrimi arba buvo instruktuoti apie saugų įrenginio naudojimą ir supranta pavojus.

Vaikams negalima žaisti su įrenginiu. Vaikai negali valyti ar atlikti techninės priežiūros neprižiūrimi.

- Nenaudokite ir nestatykite įrenginio potencialiai sprogiose patalpose ar srityse.
- Nenaudokite įrenginio agresyvioje aplinkoje.
- pastatykite įrenginį stabiliai vertikaliaje padėtyje ant apkrovą galinčio atlaikyti pagrindo.
- Po drėgnojo valymo palaukite, kol įrenginys nudžius. Nenaudokite jo šlapio.
- Nelieskite ir nevaldykite įrenginio drėgnomis ar šlapiomis rankomis.
- Saugokite įrenginį nuo tiesioginės vandens srovės.
- Neuždenkite veikiančio įrenginio.
- Nesisėskite ant įrenginio.
- Įrenginys nėra žaislas. Saugokite, kad vaikai ir gyvūnai nesiartintų prie šio įrenginio.
- Eksploatacijos metu retkarčiais patikrinkite prietaisą.
- Prieš kiekvieną naudojimą patikrinkite, ar nepažeistas įrenginys, jo priedai ir jungiamosios dalys. Nenaudokite sugadintų įrenginių ar įrenginio dalių.

- Įsitinkite, kad visi už įrenginio esantys elektros laidai apsaugoti nuo pažeidimų (pvz., kuriuos gali padaryti gyvūnai). Niekada nenaudokite įrenginio, jei pažeistas elektros laidas arba tinklo jungtis!
- Elektros tinklo jungtis turi atitikti Techninių duomenų priede nurodytus duomenis.
- Įkiškite tinklo kištuką į tinkamai apsaugotą kištukinį tinklo lizdą.
- Tinklo kabelio ilgintuvus pasirinkite atsižvelgdami į įrenginio prijungimo galią, laido ilgį ir naudojimo tikslą. Išvyniokite visą ilginamąjį laidą. Venkite elektros perkrovos.
- Prieš atlikdami įrenginio techninės priežiūros ar remonto darbus, ištraukite tinklo kabelį iš tinklo kištuko, suimdami už tinklo kištuko.
- Išjunkite įrenginį ir ištraukite tinklo kabelį iš kištukinio lizdo, kai nenaudojate įrenginio.
- Statydami laikykitės Techninių duomenų priede nurodytų minimalių atstumų iki sienų ir daiktų bei laikymo ir naudojimo sąlygų.
- Įsitinkite, kad oro įleidimo ir išleidimo angos neužkimštos.
- Įsitinkite, kad įsiurbimo pusėje nėra nešvarumų ir nepritvirtintų daiktų.
- Niekada į įrenginį nekiškite daiktų ar galūnių.
- Nepašalinkite nuo įrenginio saugos ženklų, lipdukų arba etikečių. Pasirūpinkite, kad visi saugos ženklai, lipdukai ir etiketės visada būtų įskaitomi.
- Gabenkite įrenginį tik pastatytą stačiai, ištuštinę kondensato indą ir (arba) išleidimo žarną.
- Ištuštinkite prisipildžiusį kondensatą prieš pastatydami į laikymo vietą arba transportuodami. Negerkite. Jis yra pavojingas sveikatai.
- Naudokite tik originalias atsargines dalis, nes naudojant neoriginalias atsargines dalis negalima užtikrinti tinkamo veikimo ir saugumo.



Saugos nurodymai dėl įrenginių, kuriuose naudojami degūs šaltnešiai

- Įrenginį statykite tik patalpose, kuriose negalėtų kauptis galimi šaldomosios medžiagos nuostoliai. Nevėdinamos patalpos, kuriose įrengtas, eksploatuojamas ar laikomas įrenginys, turi būti suprojektuotos taip, kad negalėtų kauptis šaldomosios medžiagos nuostoliai. Taip išvengiama gaisro ar sprogimo pavojaus, kurį sukelia uždegta šaldomoji medžiaga. Ją uždegti gali elektrinės krosnys, viryklės ar kiti uždegimo šaltiniai.
- Įrenginį statykite tik patalpose, kuriose nėra uždegimo šaltinio (pvz., atviros liepsnos, įjungto dujų prietaiso ar elektrinio šildytuvo).
- Atkreipkite dėmesį, kad šaldomoji medžiaga yra bekvapė.
- Įrenginį montuokite tik laikydamiesi nacionalinių montavimo taisyklių.
- Laikykitės vietinių taisyklių.
- Laikykitės nacionalinių dujų įrenginių eksploatacijos taisyklių.
- Įrenginį įrenkite, naudokite ir saugokite tik patalpoje, kurios plotas yra didesnis nei 15 m².
- Įrenginį laikykite taip, kad nebūtų galima jo pažeisti mechaniškai.
- Atkreipkite dėmesį, kad prijungtuose vamzdžiuose neturi būti jokio uždegimo šaltinio.
- R290 yra šaldomoji medžiaga, atitinkanti Europos aplinkosaugos reikalavimus. Aušinimo grandinės dalys neturi būti perforuotos.
- Neviršykite maksimalaus šaldomosios medžiagos pripildymo kiekio, nurodyto techniniuose duomenyse.
- Negalima gręžti ar deginti.
- Norėdami pagreitinti atitirpinimą, nenaudokite jokių kitų priemonių, nei rekomendavo gamintojas.
- Kiekvienas asmuo, dirbantis su šaldomosios medžiagos apytakos kontūru, turi turėti akredituotos pramonės įstaigos išduotą kompetencijos sertifikatą, įrodantį jo kompetenciją saugiai elgtis su šaldomosiomis medžiagomis, laikantis atitinkamoje industrijoje taikomos tvarkos.
- Techninės priežiūros darbus galima atlikti tik pagal gamintojo specifikacijas. Jei dėl techninės priežiūros ir remonto darbų reikalinga kitų asmenų pagalba, darbus nuolat turi stebėti asmuo, išmokytas dirbti su degiosiomis šaldomosiomis medžiagomis.
- Visas šaldomosios medžiagos apytakos ratas yra hermetiškai uždara sistema, kuriai nereikia techninės priežiūros ir kurią leidžiama techniškai prižiūrėti arba remontuoti tik specializuotoms šaldymo ir oro kondicionavimo įrangos įmonėms arba „Trotec“.

Naudojimas pagal paskirtį

Įrenginį naudokite tik patalpos orui džiovinti ir sausinti, atsižvelgdami į techninius duomenis.

Naudojimu pagal paskirtį laikoma:

- sausinimas ir džiovinimas
 - gyvenamosiose, miegamosiose, dušo arba rūsių patalpose;
 - vonios kambarių;
 - skalbyklose, vasarnamiuose, nameliuose ant ratų, laivuose;
- nuolatinis sausumo palaikymas
 - sandėliuose, archyvuose, laboratorijose, garažuose;
 - voniose, plovimo ir persirengimo patalpose ir t. t.

Kitoks nei pagal paskirtį naudojimas laikomas netinkamu naudojimu.

Pagrįstai numanomas netinkamas naudojimas

- Nestatykite įrenginio ant drėgno arba užtvindyto pagrindo, pvz., šalia grindų kanalizacijos.
- Nenaudokite šio įrenginio šalia baseinų ir dušų.
- Nedėkite ant įrenginio jokių daiktų, pvz., drabužių.
- Nenaudokite įrenginio lauke.
- Įrenginio niekada nemerkite į vandenį.
- Savavališkai nekeiskite įrenginio konstrukcijos, nieko papildomai prie jo nemontuokite ar jo neperdarykite.

Naudotojų kvalifikacija

Šį įrenginį naudojantys asmenys privalo:

- žinoti pavojus, kylančius dirbant su elektros įrenginiais drėgnoje aplinkoje;
- būti perskaitę ir supratę instrukciją, ypač skyrių „Sauga“.

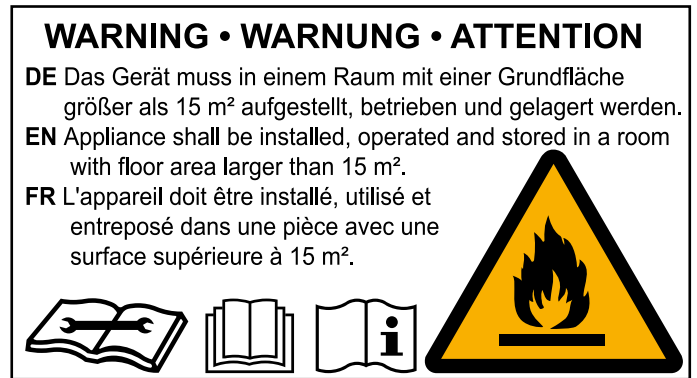
Techninės priežiūros darbus, kuriuos atliekant reikia atidaryti korpusą, leidžiama atlikti tik specializuotoms šaldymo ir oro kondicionavimo įrangos įmonėms arba „Trotec“.

Saugos ženklai ir iškabos ant įrenginio

Pastaba

Nuo įrenginio nepašalinkite saugos ženklų, lipdukų arba etikečių. Pasirūpinkite, kad visi saugos ženklai, lipdukai ir etiketės visada būtų įskaitomi.

Prie įrenginio pritvirtinti šie saugos ženklai ir iškabos:



Šis pranešimas ant įrenginio yra vokiečių, anglų ir prancūzų kalbomis:

ĮSPĖJIMAS

Įrenginys turi būti sumontuotas, eksploatuojamas ir laikomas patalpoje, kurios grindų plotas didesnis nei 15 m².



Laikykitės instrukcijos

Šis simbolis įspėja, kad reikia laikytis instrukcijos.



Laikykitės remonto instrukcijos

Šaldomosios medžiagos šalinimo, techninės priežiūros ir remonto darbai gali būti atliekami tik pagal gamintojo instrukcijas ir asmenų, turinčių kompetencijos sertifikatą. Atitinkamą remonto instrukciją paprašius galima gauti iš gamintojo.

Liekamieji pavojai



Pavojus

Natūrali šaldomoji medžiaga propanas (R290)!

H220 – Ypač degios dujos.

H280 – Turi slėgio veikiamų dujų, kaitinant gali sprogti.

P210 – Laikyti atokiau nuo šilumos šaltinių, karštų paviršių, žiežirbų, atviros liepsnos ir kitų uždegimo šaltinių. Nerūkyti.

P377 – Dujų nuotėkio sukeltas gaisras: negesinti, nebent nuotėkį būtų galima saugiai sustabdyti.

P410 + P403 – Saugoti nuo saulės šviesos. Laikyti gerai vėdinamoje vietoje.



Įspėjimas apie elektros įtampą

Su elektrinėmis konstrukcijų dalimis susijusius darbus gali atlikti tik įgaliotoji specializuota įmonė!



Įspėjimas apie elektros įtampą

Elektros smūgio pavojus!

Įrenginyje nėra apsaugos nuo vandens.

Kyla elektros smūgio pavojus!

Niekada nenaudokite įrenginio tose vietose, kur į prietaisą gali patekti lašantis, purškiamas ar tekantis vanduo, ir niekada nenardinkite jo į vandenį!



Įspėjimas apie elektros įtampą

Elektros smūgio pavojus!

Jei įrenginys liečiasi su vandeniu, kyla elektros smūgio pavojus!

Nenaudokite šio įrenginio šalia dušo ar baseino!

Įrenginio niekada nemerkite į vandenį!



Įspėjimas apie elektros įtampą

Prieš atlikdami bet kokius darbus su įrenginiu, iš kištukinio lizdo ištraukite tinklo kištuką!

Nelieskite kištuko drėgnomis arba šlapiomis rankomis. Laikydami už tinklo kištuko, maitinimo laidą ištraukite iš kištukinio lizdo.



Įspėjimas

Neišmokytų asmenų netinkamai arba ne pagal paskirtį naudojamas įrenginys gali kelti pavojų! Atkreipkite dėmesį į naudotojų kvalifikaciją!



Įspėjimas

Šis įrenginys ne žaislas ir neturi patekti vaikams į rankas.



Įspėjimas

Uždusimo pavojus!

Nepalikite pakuotės medžiagos be priežiūros. Vaikams ji gali kelti pavojų.

Pastaba

Nenaudokite įrenginio, jei į jį neįdėtas oro filtras oro įleidimo angoje!

Nenaudojant oro filtro, įrenginio viduje prisikaupia daug teršalų, dėl to gali sumažėti galia ir įrenginys gali sugesti.

Kaip elgtis avarijos atveju

1. Išjunkite įrenginį.
2. Atjunkite įrenginį nuo elektros srovės tinklo: Laikydami už tinklo kištuko, maitinimo laidą ištraukite iš kištukinio lizdo.
3. Pakartotinai nejunkite sugedusio įrenginio į elektros tinklą.

Informacija apie įrenginį

Įrenginio aprašas

Taikydamas kondensavimo principą įrenginys automatiškai sausina patalpas.

Drėgnas patalpos oras per oro įleidimo angą patenka į ventilatoriaus oro filtrą, garintuvą ir už jo esantį kondensatorių. Šaltame garintuve oras atvėsina iki žemesnės nei rasos taško temperatūros. Ore esantys vandens garai nusėda ant garintuvo grotelių kaip kondensatas arba šerkšnas. Kai kondensatorius išsausinamas, atvėsintas oras šiek tiek pašildomas ir išpučiamas. Taip paruoštas sausesnis oras vėl sumaišomas su patalpos oru. Kadangi patalpos oras nuolat cirkuliuoja įrenginyje, sumažinama oro drėgmė įrengimo patalpoje.

Atsižvelgiant į oro temperatūrą ir santykinę oro drėgmę, susikondensavęs vanduo nuolat arba tik per periodines atitirpinimo fazes laša per įtaisytus nutekėjimo atvamzdžius į po jais esantį kondensato indą. Jame pripildymo lygiui išmatuoti įrengta plūdė.

Įrenginyje atitirpinimas valdomas elektroniniu būdu, recirkuliuojant orą.

Valdymas ir veikimo kontrolė atliekami naudojant įrenginyje sumontuotą valdymo pultą.

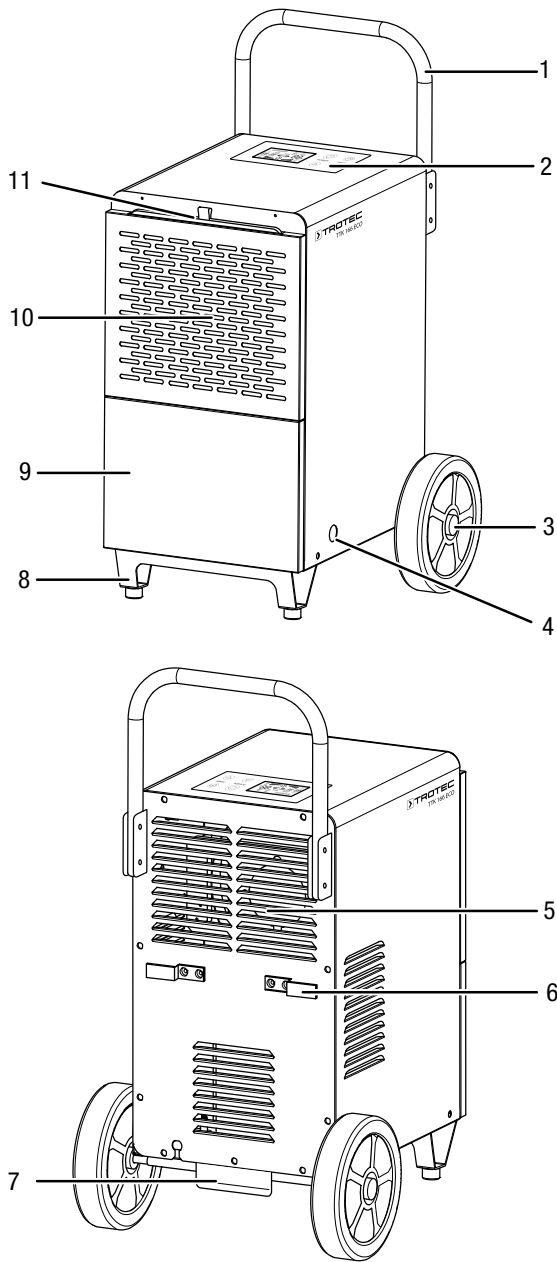
Pasiekus maksimalų kondensato indo pripildymo lygį arba netinkamai įstačius kondensato indą, valdymo pulte užsidega kondensato indo kontrolinė lemputė (žr. skyrių „Valdymo elementai“). Įrenginys išsijungia. Kondensato indo kontrolinė lemputė vėl užgęsta tik įstačius ištuštintą kondensato indą.

Taip pat susikondensavusį vandenį galima išleisti prie kondensato jungties prijungus žarną.

Naudojant įrenginį, santykinį oro drėgnumą galima sumažinti maždaug iki 30 %.

Dėl eksploatuojant atsiradusios spinduliuojamos šilumos patalpų temperatūra gali šiek tiek pakilti.

Įrenginio atvaizdas



Nr.	Pavadinimas
1	Transportavimo rankena
2	Valdymo skydelis
3	Transportavimo ratas
4	Kondensato išleidimo žarnos jungtis
5	Oro išleidimo anga
6	Tinklo laido laikiklis
7	Skardinė atrama (pagalbinis transportavimo įtaisas)
8	Atraminė kojėlė
9	Kondensato indas (už dangčio)
10	Oro įleidimo anga
11	Oro filtras

Gabenimas ir laikymas

Pastaba

Jei įrenginį laikysite arba transportuosite netinkamai, jis gali būti pažeistas.

Vadovaukitės įrenginio transportavimo ir laikymo informacija.

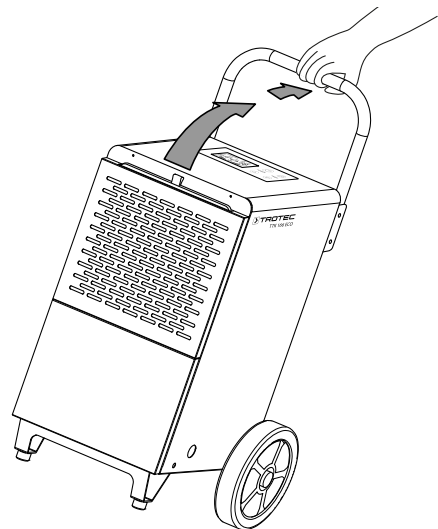
Gabenimas

Atkreipkite dėmesį, kad gali būti papildomų transportavimo taisyklių prietaisams su degiosiomis šaldomosiomis medžiagomis. Prietaiso išdėstymą arba maksimalų dalių, kurias galima transportuoti kartu, skaičių nustato atitinkamos transportavimo taisyklės.

Įrenginyje įrengta transportavimo rankena ir transportavimo ratukai, skirti paprastesniam transportavimui.

Kaskart **prieš** transportuodami laikykitės toliau pateiktų nurodymų:

- Išjunkite įrenginį.
- Laikydami už tinklo kištuko, maitinimo laidą ištraukite iš kištukinio lizdo.
- Iš įrenginio ir kondensato išleidimo žarnos išleiskite likusį kondensatą (žr. skyrių „Techninė priežiūra“).
- Norėdami ištraukti kištuką, netempkite už tinklo laido.



- Vežkite įrenginį tik tvirtais ir lygiais paviršiais.

Baigę transportuoti kaskart atkreipkite dėmesį į toliau pateiktus nurodymus:

- Baigę transportuoti pastatykite įrenginį vertikaliai.

Laikymas

Kaskart **prieš** padėdami saugoti, laikykitės toliau pateiktų nurodymų:

- Iš įrenginio ir kondensato išleidimo žarnos išleiskite likusį kondensatą (žr. skyrių „Techninė priežiūra“).
- Laikydami už tinklo kištuko, maitinimo laidą ištraukite iš kištukinio lizdo.

Nenaudojamą įrenginį laikykite šiomis sąlygomis:

- Įrenginį laikykite tik patalpoje, kurios plotas yra didesnis nei 15 m².
- Įrenginį saugokite tik patalpose, kuriose nėra uždegimo šaltinio (pvz., atviros liepsnos, įjungto dujų prietaiso ar elektrinio šildytuvo).
- Įrenginį laikykite sausoje ir nuo šalčio bei karščio apsaugotoje vietoje.
- Laikykite įrenginį stačią apsaugotoje nuo dulkių ir tiesioginių saulės spindulių vietoje.
- Prireikus, įrenginį nuo patenkančių dulkių apsaugokite dangalu.
- Kad nepažeistumėte įrenginio, nedėkite ant jo jokių kitų įrenginių arba daiktų.

Kaip sumontuoti ir pradėti naudotis

Pakuotės turinys

- 1 įrenginys
- 1 oro filtras
- 2 transportavimo ratai
- 1 transportavimo rankena
- 1 atraminė kojėlė
- 1 ašis
- 2 poveržlės
- 2 varžlės
- 4 dideli varžtai
- 4 mažų varžtų
- 1 žarna kondensatui išleisti, ilgis: 1 m, skersmuo: 13 mm
- 1 instrukcija

Įrenginio išpakavimas

1. Atidarykite dėžę ir ištraukite įrenginį.
2. Nuo įrenginio nuimkite visas pakavimo medžiagas.
3. Visiškai nuvyniokite maitinimo kabelį. Žiūrėkite, kad maitinimo kabelis nebūtų pažeistas ir nepažeiskite jo nuvyniodami.

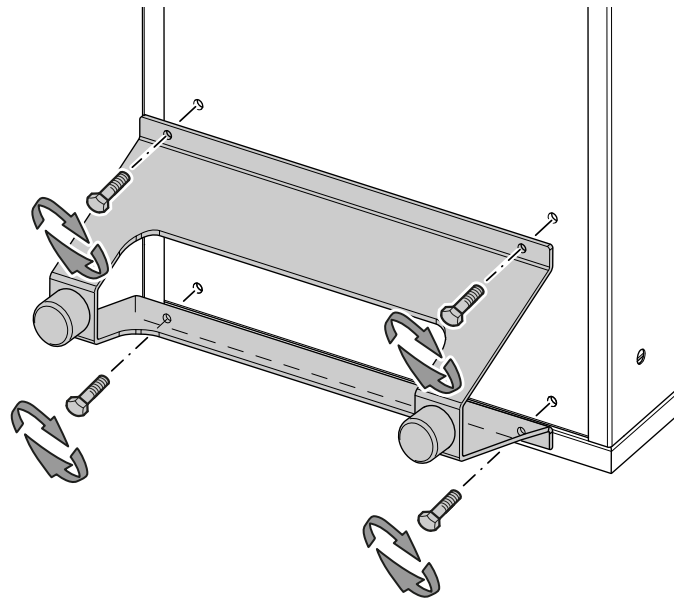
Montavimas

Naudokite tam darbui pritaikytą įrankį.

Atraminės kojėlės montavimas

Prieš pirmą kartą naudojant įrenginį, prie jo reikia pritvirtinti atraminę kojėlę. Atlikite toliau nurodytus veiksmus.

1. Paguldykite įrenginį ant priekio.
2. Keturiomis mažais varžtais pritvirtinkite atraminę kojėlę priekinės korpuso dalies apačioje.

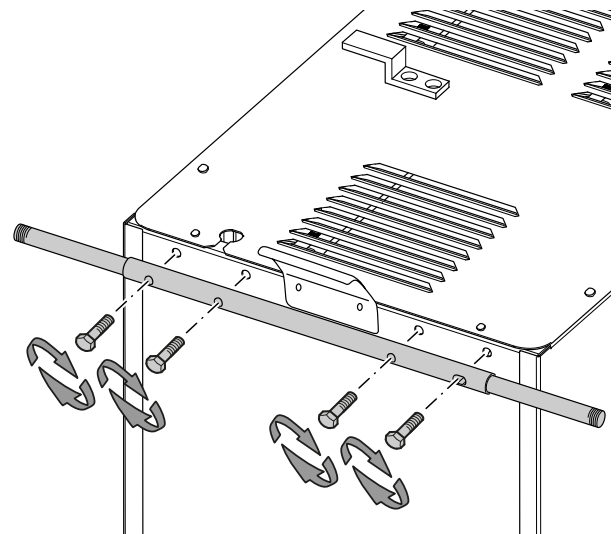


Transportavimo ratų montavimas

Transportavimo ratus ir ašį reikia pritvirtinti prie įrenginio prieš pirmą naudojimą. Atlikite toliau nurodytus veiksmus.

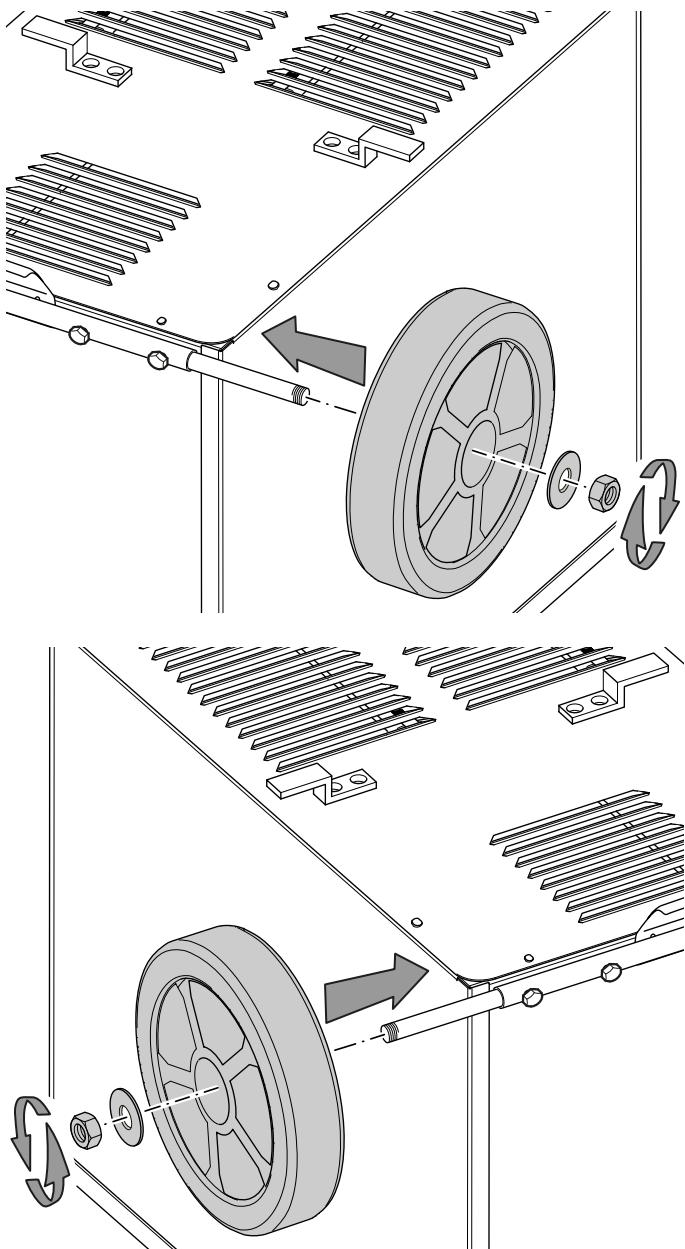
✓ Įrenginys paguldytas ant priekio.

1. Keturiomis dideliais varžtais pritvirtinkite ašį prie įrenginio apačios galinėje dalyje.



2. Uždėkite ant ašies abu transportavimo ratus.
3. Uždėkite ant ašies abi poveržles.

4. Ant ašies užsukite abi veržles.



5. Pritvirtinę transportavimo ratus ir atramines kojeles, pastatykite įrenginį vertikaloje padėtyje.

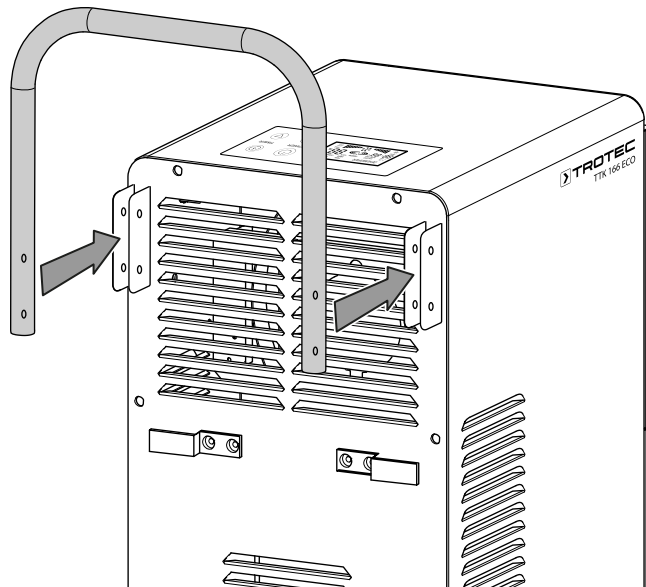
Pastaba

Palikite įrenginį stovėti 12–24 val., kad galėtų susirinkti šaldomoji medžiaga kompresoriuje. Įrenginį vėl įjunkite tik po 12–24 val.! Priešingu atveju gali būti sugadintas kompresorius ir įrenginys gali neveikti. Garantija šiuo atveju netaikoma.

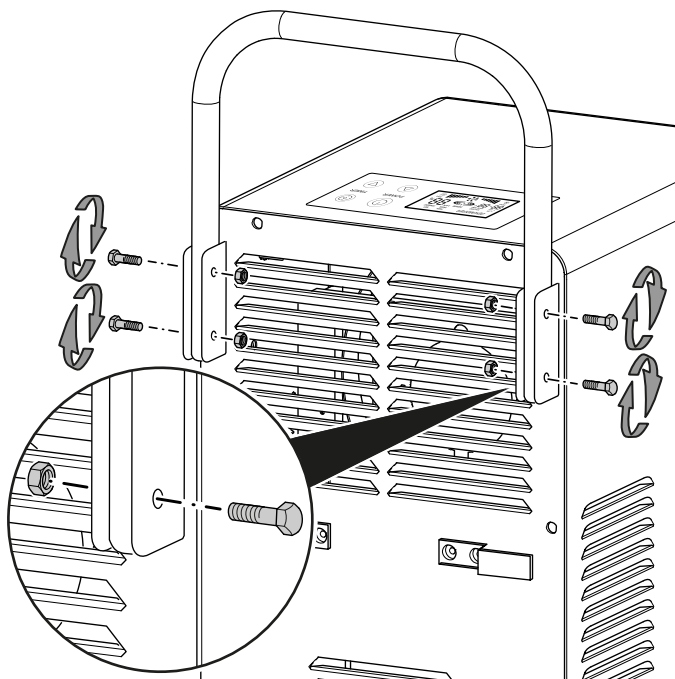
Transportavimo rankenos montavimas

Transportavimo rankeną reikia pritvirtinti prie įrenginio prieš pirmą naudojimą. Atlikite toliau nurodytus veiksmus.

1. Atsukite po du abiejų laikiklių varžtus su veržlėmis.
2. Įstatykite transportavimo rankeną į laikiklį.



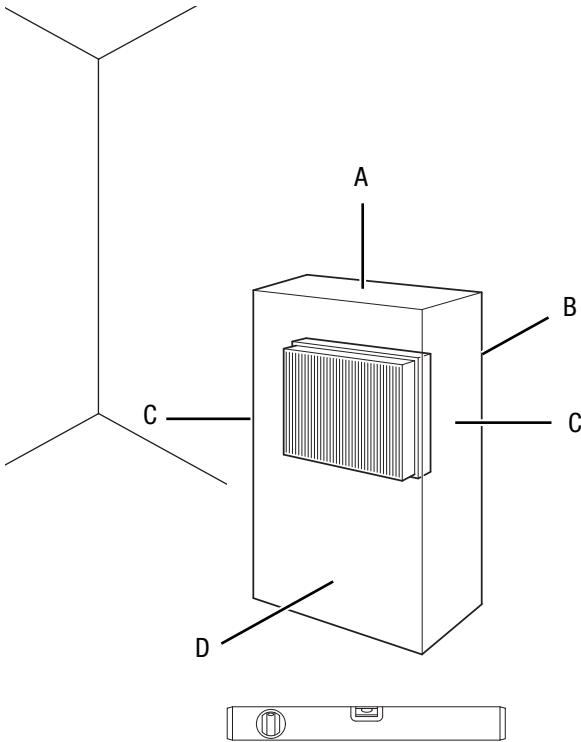
3. Transportavimo rankeną prisukite prie abiejų laikiklių.



4. Patikrinkite, ar transportavimo rankena gerai pritvirtinta.

Naudojimo pradžia

Statydami įrenginį laikykite skyriuje „Techninių duomenų priedas“ nurodytą minimalių atstumų iki sienų ir daiktų.



- Prieš pradėdami naudoti įrenginį po pertraukos, patikrinkite maitinimo kabelį. Iškilus abejonių, ar įrenginys tinkamos būklės, susisiekite su techninės priežiūros atstovu.
- Įrenginį statykite tik patalpose, kuriose negalėtų kauptis galimi šaldomosios medžiagos nuostoliai.
- Įrenginį statykite tik patalpose, kuriose nėra uždegimo šaltinio (pvz., atviros liepsnos, įjungto dujų prietaiso ar elektrinio šildytuvo).
- pastatykite įrenginį stabiliai vertikaliajoje padėtyje ant apkrovą galinčio atlaikyti pagrindo.
- Tiesdami tinklo laidą ir kitus elektros kabelius, pasirūpinkite, kad už jų niekas neužkliūtų, ypač statydami įrenginį patalpos viduryje. Naudokite apsauginius kabelių tiltelius.
- Įsitikinkite, kad laidų ilgintuvai būtų išvynioti iki galo.
- Statydami įrenginį laikykite pakankamo atstumo nuo šilumos šaltinių.
- Įsitikinkite, kad užuolaidos ar kiti daiktai netrukdo oro srautui.
- Pakreipkite įrenginį ne daugiau kaip 45°, priešingu atveju jis gali būti sugadintas.

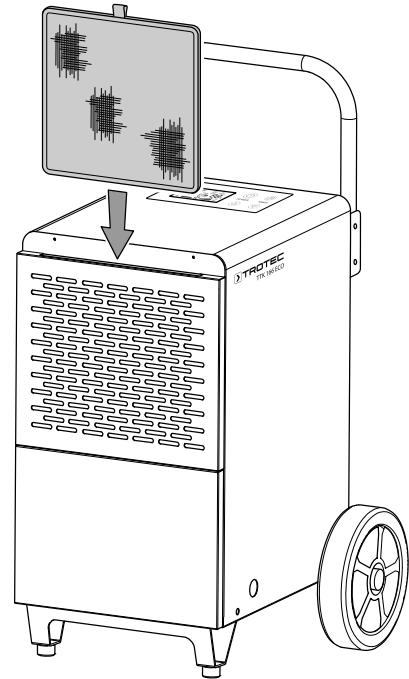
Oro filtrų įstatymas

Pastaba

Nenaudokite įrenginio, jei į jį neįdėtas oro filtras oro įleidimo angoje!

Nenaudojant oro filtro, įrenginio viduje prisikaupia daug teršalų, dėl to gali sumažėti galia ir įrenginys gali sugesti.

- Prieš įjungdami įsitikinkite, kad oro filtras įstatytas.



Kondensato indo įstatymas

- Įsitikinkite, kad tinkamai įstatyta kondensato indo plūdė.
- Įsitikinkite, kad kondensato indas yra tuščias ir tinkamai įdėtas.

Maitinimo laido prijungimas

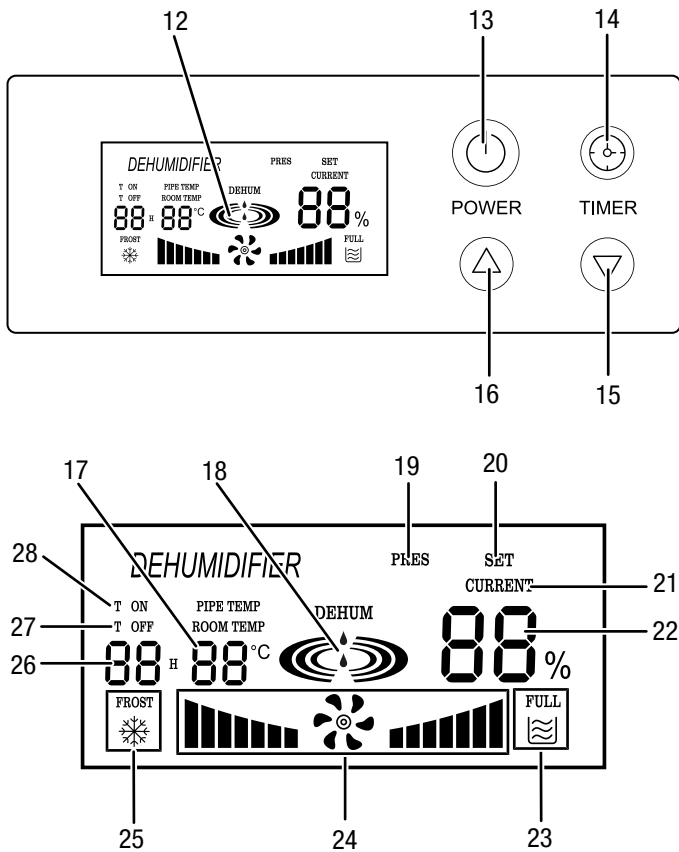
- Įkiškite tinklo kištuką į tinkamai apsaugotą kištukinį lizdą.

Valdymas

Pastabos:

- Nepalikite atidarytų durų ir langų.
- Įjungtas įrenginys veikia visiškai automatiškai.
- Įjungus įrenginį kompresorius įsijungia maždaug per 3 minutes.
- Ventilatorius veikia nuolat sausavimo režimu, iki kol įrenginys išjungiamas.

Valdymo elementai



Nr.	Pavadinimas	Reikšmė
12	Ekranas	Rodo faktinį santykinį patalpos oro drėgnumą Rodo pageidaujamą santykinį patalpos oro drėgnumą, kai atliekamas nustatymas. Rodo faktinę patalpos oro temperatūrą. Programuojant laikmatį rodo valandų skaičių Rodo kompresoriaus ir ventiliatoriaus veikimą Rodo, jog kondensato pilnas arba netinkamai įdėtas Rodo, jog vyksta automatinis atitirpinimas Rodo automatinį įjungimą ir išjungimą Rodo <i>DEHUM</i> , kai reikia reguliuoti drėgmę nuo 30 % iki 60 % Rodo <i>LO</i> , kai darbinė temperatūra yra žemesnė nei 5 °C Rodo <i>HI</i> , kai darbinė temperatūra viršija 38 °C

Nr.	Pavadinimas	Reikšmė
13	Mygtukas POWER	Įjungimo / išjungimo mygtukas: Įjungiamas arba išjungiamas įrenginys
14	Mygtukas TIMER	Laikmačio programavimas automatiškai įjungti arba išjungti įrenginį
15	Rodyklių mygtukai	Santykinio patalpos oro drėgnumo nustatymas Laikmačio funkcijos valandų skaičiaus nustatymas
16		
17	Segmentinis patalpos temperatūros indikatorius	Rodo faktinę patalpos oro temperatūrą Rodo klaidų kodus, žr. skyrių „Klaidos ir gedimai“
18	Sausinimo indikatorius	Rodo veikimą sausinimo režimu (kompresorius veikia), animuotas
19	Indikatorius <i>PRES</i>	Šviečia, kai aplinkos temperatūra per aukšta
20	Indikatorius <i>SET</i>	Šviečia nustatant patalpos oro drėgnumą
21	Indikatorius <i>CURRENT</i>	Šviečia, kai rodomas faktinis patalpos oro drėgnumas
22	Segmentinis patalpos oro drėgnumo indikatorius	Rodo faktinį santykinį patalpos oro drėgnumą Rodo pageidaujamą santykinį patalpos oro drėgnumą, kai atliekamas nustatymas. Rodo klaidų kodus, žr. skyrių „Klaidos ir gedimai“
23	Indikatorius <i>FULL</i>	Rodomas, kai kondensato indas pilnas arba netinkamai įdėtas
24	Ventiliatoriaus indikatorius	Ventiliatoriaus veikimo indikatorius, animuotas
25	Indikatorius <i>FROST</i>	Rodomas, kai atliekamas automatinis atitirpinimas
26	Segmentinis valandų indikatorius	Programuojant laikmatį rodo valandų skaičių Rodo iki automatinio įjungimo arba išjungimo likusį valandų skaičių
27	Indikatorius <i>T OFF</i>	Automatinio išjungimo funkcija aktyvinta
28	Indikatorius <i>T ON</i>	Automatinio įjungimo funkcija aktyvinta



Įspėjimas apie elektros įtampą

Elektros smūgio pavojus!

Įrenginyje nėra apsaugos nuo vandens.

Kyla elektros smūgio pavojus!

Niekada nenaudokite įrenginio tose vietose, kur į prietaisą gali patekti lašantis, purškiamas ar tekantis vanduo, ir niekada nenardinkite jo į vandenį!

Įrenginio įjungimas

Įrengė ir parengę įrenginį naudoti, kaip aprašyta skyriuose „Montavimas“ ir „Naudojimo pradžia“, galite jį įjungti.

Pastaba

Eksploatuokite įrenginį tik vertikaloje padėtyje, priešingu atveju gali būti sugadintas kompresorius.



Informacija

Kai įrenginys prijungiamas prie elektros tinklo, jis ima veikti parengties režimu ir rodo esamą oro drėgnumą (22) ir patalpos temperatūrą (17).



Informacija

Jei ekrane rodoma *DEHUM*, drėgmė turi būti nustatyta nuo 30 % iki 60 %.



Informacija

Efektyviai oras sausinamas išlaikant 30–80 %, nors įrenginiu galima nustatyti norimą santykinį patalpos oro drėgnumą 10–95 % diapazone.



Informacija

Jei ekrane rodoma *LO*, darbinė temperatūra per žema. Tada temperatūra yra žemesnė nei 5 °C.

Jei ekrane rodoma *HI*, darbinė temperatūra per aukšta. Tada temperatūra viršija 38 °C. Prietaisas gali veikti tik tada, kai darbinė temperatūra yra nuo 5 °C iki 38 °C. Įrenginį naudokite tik šiame temperatūros diapazone.

1. Paspauskite mygtuką *POWER* (13).

⇒ Ekrane, sausinimo indikatoriuje (18) pasirodo užrašas *DEHUM*.

⇒ Po maždaug 3 minučių įsijungia kompresorius. Pakaitomis šviečia sausinimo indikatoriaus (18) stulpeliai.

Pageidaujamo patalpos santykinio oro drėgnumo nustatymas

Galite bet kuriuo metu pakeisti norimą santykinį patalpos oro drėgnumą.

1. Spauskite rodyklių mygtukus (15, 16), kad nustatytumėte santykinį patalpos oro drėgnumą. Nustatymo diapazonas yra nuo 10 % iki 95 %, o nustatoma 1 % padalomis.
 - ⇒ Laikydami nuspauštus rodyklių mygtukus, pagreitinsite nustatymo procesą.
 - ⇒ Pageidaujamas santykinis patalpos oro drėgnumas maždaug 10 sekundžių bus rodomas segmentiniame patalpos drėgnumo indikatoriuje (22), tada vėl bus rodomas faktinis santykinis patalpos oro drėgnumas.

Sausinimas

Kompresorius įsijungia po maždaug 3 minučių.

Įrenginys veikia, kol pasiekiamas norimas santykinis patalpos oro drėgnumas. Tada kompresorius išsijungia, o ventiliatorius veikia toliau. Jeigu norimas santykinis patalpos oro drėgnumas yra viršijamas, kompresorius vėl įsijungia.

Pageidaujamas santykinis patalpos oro drėgnumas gali būti nustatytas bet kuriuo metu, nustatymo diapazonas yra nuo 10 % iki 95 %, o nustatoma 1 % pakopomis.

Ventiliatoriaus greitis priklauso nuo patalpos drėgnumo ir negali būti nustatomas.

Laikmačio nustatymas

Norėdami, kad įrenginys būtų įjungtas arba išjungtas po nustatyto valandų skaičiaus (ne daugiau kaip 24 val.), galite užprogramuoti laikmatį.

Laikmatis veikia dviem būdais:

- automatinis įsijungimas praėjus nustatytam valandų skaičiui;
- automatinis išsijungimas praėjus nustatytam valandų skaičiui.

Laikmatį galima programuoti 1 val. padalomis (nuo 1 iki 24 val.).

Pastaba

Įrenginio negalima palikti veikti be priežiūros lengvai prieinamoje patalpoje, kai laikmatis yra suaktyvintas.



Informacija

Jei mygtukas *TIMER* (14) spaudžiamas per ilgai (apie 10 s), įrenginys persijungia į pageidaujamo santykinio patalpos drėgnumo nustatymo režimą.

Automatinis įsijungimas

1. Išjunkite prietaisą.
2. Paspauskite mygtuką *TIMER* (14).
 - ⇒ Segmentinis valandų indikatorius (26) mirksėdamas rodo valandų skaičių.
3. Rodyklių mygtukais (15, 16) nustatykite pageidaujamą valandų skaičių.
4. Palaukite apie 5 sekundes, kad išsaugotumėte pasirinkimą.
 - ⇒ Ekrane pasirodo indikatorius *T ON* (28).
 - ⇒ Segmentinis valandų indikatorius (26) rodo valandų skaičių.
 - ⇒ Nustatytas pageidaujamas laikmačio valandų skaičius.
 - ⇒ Įrenginys įsijungs praėjus nustatytam laikui.

Nurodymas dėl automatinio įsijungimo:

- Paspaudus mygtuką *POWER* (13), automatinio įsijungimo funkcija išaktyvinama.
- Jei pasirinksite 0 valandų, laikmatis bus išjungtas.

Automatinis išsijungimas

✓ Įrenginys įjungtas.

1. Paspauskite mygtuką *TIMER* (14).
 - ⇒ Segmentinis valandų indikatorius (26) mirksėdamas rodo valandų skaičių.
2. Rodyklių mygtukais (15, 16) nustatykite pageidaujamą valandų skaičių.
3. Palaukite apie 5 sekundes, kad išsaugotumėte pasirinkimą.
 - ⇒ Ekrane pasirodo indikatorius *T OFF* (27).
 - ⇒ Segmentinis valandų indikatorius (26) rodo valandų skaičių.
 - ⇒ Nustatytas pageidaujamas laikmačio valandų skaičius.
 - ⇒ Įrenginys išsijungs praėjus nustatytam laikui.

Pastaba dėl automatinio išsijungimo.

- Paspaudus mygtuką *POWER* (13), automatinio išsijungimo funkcija išaktyvinama.
- Jei pasirinksite 0 valandų, laikmatis bus išjungtas.

Atminties funkcija

Trumpam nutrūkus elektros tiekimui, įrenginys įsimena pageidaujamą santykinį patalpos oro drėgnumą. Vėl pradėjus tiekti įtampą, įrenginys automatiškai įsijungia.

Automatinio sustabdymo funkcija

Prisipildžius kondensato indui, netinkamai jį įstačius arba pasiekus pageidaujamą santykinį patalpos oro drėgnumą, įrenginys automatiškai išsijungia. Ventiliatorius veikia dar apie 3 minutes ir tada išsijungia.



Informacija

Įrenginys neišsijungia, kai išimamas kondensato indas. Prieš išimdami kondensato indą, visada išjunkite įrenginį ir ištraukite maitinimo kištuką.

Eksplotavimas prie kondensato jungties prijungus žarną

Norint įrenginį naudoti ilgą laiką jo neišjungiant arba sausinti neprižiūrint, prie įrenginio reikia prijungti tinkamą kondensato išleidimo žarną.

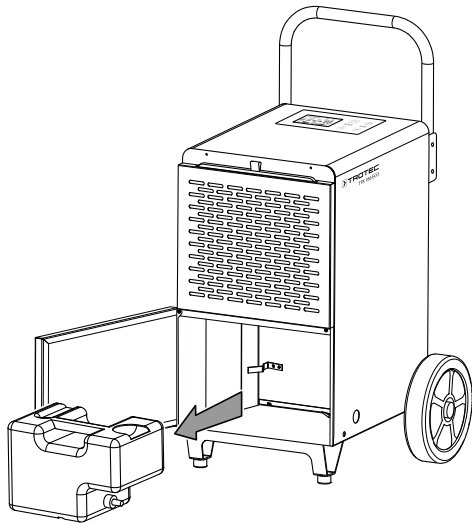


Informacija

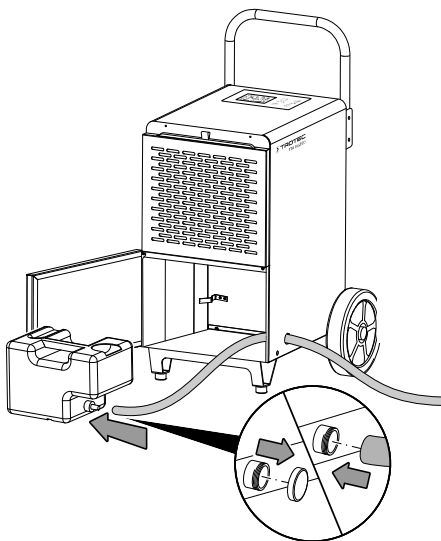
Jei kondensato išleidimo žarną prijungiate pirmą kartą, pirmiausiai turite paruošti kondensato indą. Norint tai padaryti, nuo kondensato indo reikia nusukti dangtelį ir toje vietoje indą pragręžti.

✓ Įrenginys yra išjungtas.

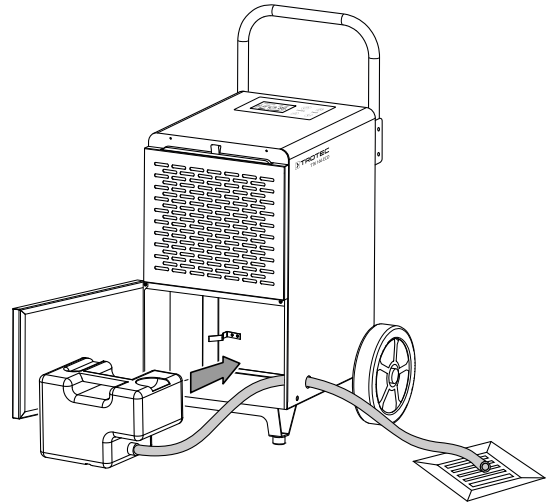
1. Atidarykite priekinį dangtį.
2. Išimkite kondensato indą.



3. Prakiškite kondensato išleidimo žarną per skylę įrenginio dugne.
4. Užmaukite žarnos galą ant kondensato indo žarnos jungties.



5. Kondensato indą vėl įdėkite į įrenginį.
6. Kitą žarnos galą nuveskite iki tam pritaikytos išleidimo vietos (pavyzdžiui, kanalizacijos arba tinkamo dydžio skysčio surinkimo indo). Užtikrinkite, kad žarna nebūtų užsilenkusi.



Nuimkite žarną ir vėl uždėkite dangtelį ant kondensato indo, jei norite, kad kondensatas vėl būtų surenkamas kondensato inde. Prieš padėdami saugoti, leiskite žarnai išdžiūti. Žarna gali būti prijungta pastoviai naudoti bet kokių darbo režimų.

Automatinis atitirpinimas

Esant žemai aplinkos temperatūrai, sausindamas garintuvas gali apledėti. Tokiu atveju įrenginys atlieka automatinį atitirpinimą. Vykstant atitirpinimui sausinimas laikinai nutraukiamas. Ventilatorius sukasi toliau.

Įrenginyje atitirpinimas valdomas elektroniniu būdu, recirkuliuojant orą. Veikiant atitirpinimo režimui, kompresorius išsijungia, o orpūtė veikia toliau nukreipdama garintuvą, kad kompresoriaus skleidžiama šiluma būtų tirpinamas ledas.

Atitirpinimo trukmė gali būti skirtinga, bet ne ilgesnė kaip 8 minutės. **Neišjunkite** įrenginio, kai vyksta automatinis atitirpinimas. **Neištraukite** tinklo kištuko iš kištukinio tinklo lizdo.

Vykstant automatiniam atitirpinimui, šviečia indikatorius **FROST** (25).

Patalpos oro drėgnumo korekcijos vertės nustatymas

Kartais dėl aplinkos sąlygų tenka nustatyti patalpos oro drėgnumo korekcijos vertę. Ši korekcijos vertė visada pridėjama prie faktinės patalpos oro drėgnumo vertės arba iš jos atimama.

Pavyzdys: Patalpos oro drėgnumo vertė visada 5 punktais didesnė => Korekcijos vertę reikia pakeisti į -5

Gamykloje nustatyta korekcijos vertė yra 0. Korekcijos vertė gali būti nustatoma nuo diapazone, kurio ribos nuo -9 iki +9.

✓ Ekrane (12) matomas indikatorius *CURRENT* (21).

1. Maždaug 10 sekundžių spauskite mygtuką *TIMER* (14), kol pasigirs signalas.

⇒ Mirksi indikatoriai *SET* (20) ir *CURRENT* (21).

2. Spauskite rodyklių mygtukus (15, 16), kad nustatytumėte pageidaujama korekcijos vertę.

⇒ Pageidaujama korekcijos vertė maždaug 10 sekundžių bus rodoma segmentiniame patalpos oro drėgnumo indikatoriuje (22), tada vėl bus rodomas faktinis santykinis patalpos oro drėgnumas.

⇒ Korekcijos vertė išsaugota atmintyje.



Informacija

Atkreipkite dėmesį, kad nustatyta korekcijos vertė taip pat turi įtakos pageidaujama ar nustatytam patalpos oro drėgnumui. Korekcijos vertė taikoma kiekvienam patalpos oro drėgnumo matavimui.

Eksploatacijos nutraukimas



Įspėjimas apie elektros įtampą

Nelieskite tinklo kištuko drėgnomis arba šlapiomis rankomis.

- Išjunkite įrenginį.
- Laikydami už tinklo kištuko, maitinimo laidą ištraukite iš kištukinio lizdo.
- Ištraukite kondensato išleidimo žarną ir išleiskite joje esantį likusį skystį.
- Prireikus ištuštinkite kondensato indą.
- Valykite įrenginį, kaip nurodyta skyriuje „Techninė priežiūra“.
- Laikykite įrenginį, kaip nurodyta skyriuje „Transportavimas ir laikymas“.

Klaidos ir gedimai

Gaminant įrenginį, kelis kartus tikrinta, ar jis veikia neprikaištingai. Vis dėlto atsiradus gedimų, patikrinkite įrenginį pagal toliau pateiktą sąrašą.

Pastaba

Atlikę visus techninės priežiūros ir remonto darbus palaukite mažiausiai 3 minučių. Tik tada vėl įjunkite įrenginį.

Nepavyksta paleisti įrenginio:

- Patikrinkite tinklo jungtį.
- Patikrinkite, ar nepažeistas maitinimo laidas ir kištukas.
- Patikrinkite tinklo saugiklius įrengimo vietoje.
- Patikrinkite kondensato indo pripildymo lygį, prireikus indą ištuštinkite. Ekrane neturi būti rodomas indikatorius *FULL* (23).
- Patikrinkite, ar tinkamai įstatytas kondensato indas.
- Patikrinkite patalpos temperatūrą. Atkreipkite dėmesį į techniniuose duomenyse nurodytą leidžiamą įrenginio darbinį diapazoną.

Ekrane rodoma DEHUM:

- Nustatykite drėgmę nuo 30 % iki 60 %.

Ekrane rodoma HI:

- Darbinė temperatūra viršija 38 °C. Kad įrenginys tinkamai veiktų, darbinė temperatūra turi būti nuo 5 °C iki 38 °C. Įsitikinkite, kad darbinė temperatūra yra nuo 5 °C iki 38 °C.

Ekrane rodoma LO:

- Darbinė temperatūra yra žemesnė nei 5 °C. Kad įrenginys tinkamai veiktų, darbinė temperatūra turi būti nuo 5 °C iki 38 °C. Įsitikinkite, kad darbinė temperatūra yra nuo 5 °C iki 38 °C.

Įrenginys veikia, bet nesikaupia kondensatas:

- Patikrinkite, ar neužteršta kondensato inde esanti plūdė. Prireikus išvalykite kondensato indą. Plūdė turi judėti.
- Patikrinkite patalpos temperatūrą. Atkreipkite dėmesį į techniniuose duomenyse nurodytą leidžiamą įrenginio darbinį diapazoną.
- Įsitikinkite, kad santykinis patalpos oro drėgnumas atitinka techninius duomenis.
- Patikrinkite pasirinktą santykinį patalpos oro drėgnumą. Oro drėgnumas įrengimo patalpoje turi viršyti pasirinktą diapazoną.
- Patikrinkite, ar neužterštas oro filtras. Prireikus oro filtrą išvalykite arba pakeiskite.
- Patikrinkite, ar kondensatoriaus išorėje nėra nešvarumų (žr. skyrių „Techninė priežiūra“). Užterštą kondensatorių paveskite išvalyti specializuotai įmonei arba „Trotec“.

- Jei reikia, įrenginys atlieka automatinį atitirpinimą. Kol atliekamas automatinis atitirpinimas, sausinimas nevyksta.

Įrenginys veikia garsiai ir (arba) vibruoja:

- Patikrinkite, ar įrenginys pastatytas vertikaliai ir tvirtai.

Išbėga kondensatas

- Patikrinkite, ar įrenginys sandarus.

Neįsijungia kompresorius:

- Patikrinkite patalpos temperatūrą. Atkreipkite dėmesį į techniniuose duomenyse nurodytą leidžiamą įrenginio darbinį diapazoną.
- Įsitikinkite, kad santykinis patalpos oro drėgnumas atitinka techninius duomenis.
- Patikrinkite pasirinktą santykinį patalpos oro drėgnumą. Oro drėgnumas įrengimo patalpoje turi viršyti pasirinktą diapazoną.
- Patikrinkite, ar įsijungė kompresoriaus apsauga nuo perkaitimo. Atjunkite įrenginį nuo elektros tinklo ir palikite apie 10 minučių atvėsti, prieš vėl įjungdami jį į elektros tinklą.
- Jei reikia, įrenginys atlieka automatinį atitirpinimą. Kol atliekamas automatinis atitirpinimas, sausinimas nevyksta.

Įrenginys dažnai atlieka atitirpinimą.

- Kai temperatūra ties vidaus temperatūros jutikliu yra ≤ -1 °C, įrenginys maždaug kas 25 min. atlieka atitirpinimą. Tai nėra gedimas – tiesiog įprastinė įrenginio funkcija. Nebūtina imtis jokių priemonių.
- Sugedus vidiniam temperatūros jutikliui (klaida E1), įrenginys maždaug kas 20 min. atlieka atitirpinimą, trunkantį iki 8 min., žr. skyrių „Klaidų kodai“.

Įrenginys labai įkaista, garsiai veikia ir sumažėja jo galia:

- Patikrinkite, ar nepažeistos oro įleidimo angos ir oro filtras. Nuvalykite išorinius nešvarumus.
- Patikrinkite, ar įrenginio išorėje nėra nešvarumų (žr. skyrių „Techninė priežiūra“). Nešvarų įrenginio vidų paveskite išvalyti specializuotai šaldymo ir oro kondicionavimo įrangos įmonei arba „Trotec“.

Patikrintas įrenginys veikia netinkamai:

Kreipkitės į klientų aptarnavimo skyrių. Jei reikia, pristatykite įrenginį remontuoti į specializuotą šaldymo ir oro kondicionavimo įrangos įmonę arba į Trotec.

Klaidų kodai

Segmentiniuose indikatoriuose (17, 22) gali būti rodomi šie klaidų pranešimai:

Klaidos kodas	Priežastis	Gedimo pašalinimas
E1	Sugedęs garintuvo temperatūros jutiklis	Įrenginys veikia toliau, tačiau maždaug kas 20 min. atlieka atitirpinimą, trunkantį iki 8 min. Kai atitirpinimas nevykdomas, įrenginį trumpam išjunkite iš elektros tinklo. Jeigu iš naujo įjungus įrenginį klaida išlieka, kreipkitės į klientų aptarnavimo skyrių.
E2 / E3	Sugedęs oro drėgnumo ir temperatūros jutiklis	Įrenginys veikia toliau ir nuolat sausina orą, nepriklausomai nuo jo drėgnumo. Jei reikia, pakeiskite oro drėgnumo ir temperatūros jutiklį. Kreipkitės į klientų aptarnavimo skyrių.
EE	Nuotėkis aušinimo skysčio sistemoje	Atjunkite įrenginį nuo elektros srovės tinklo. Jeigu iš naujo įjungus įrenginį klaida išlieka, kreipkitės į klientų aptarnavimo skyrių.

Techninė priežiūra
Techninės priežiūros intervalai

Techninės ir einamosios priežiūros intervalai	kaskart prieš pradėdant naudoti	prireikus	bent kas 2 savaites	bent kas 4 savaites	bent kas 6 mėnesius	bent kartą per metus
Patikrinkite oro įleidimo ir išleidimo angas, ar nėra nešvarumų ir pašalinių daiktų, jei reikia, išvalykite	X			X		
Išorės valymas		X				X
Apžiūra, ar neužterštas įrenginio vidus		X				X
Patikrinimas, ar neužterštas oro filtras ir ar jame nėra svetimkūnių, prireikus valymas arba pakeitimas	X		X			
Oro filtro keitimas					X	
Patikrinimas, ar nėra pažeidimų	X					
Tvirtinimo varžtų patikrinimas		X				X
Bandomasis paleidimas						X
Kondensato indo ir (arba) išleidimo žarnos ištuštinimas ir išvalymas		X				

Techninės ir einamosios priežiūros protokolas

Įrenginio tipas:

Įrenginio numeris:

Techninės ir einamosios priežiūros intervalai	1	2	3	4	5	6	7	8	9	10	11	12	13	14	15	16
Patikrinkite oro įleidimo ir išleidimo angas, ar nėra nešvarumų ir pašalinių daiktų, jei reikia, išvalykite																
Patikrinimas, ar neužterštas oro filtras ir ar jame nėra svetimkūnių, prireikus valymas arba pakeitimas																
Išorės valymas																
Apžiūra, ar neužterštas įrenginio vidus																
Oro filtro keitimas																
Tvirtinimo varžtų patikrinimas																
Bandomasis paleidimas																
Kondensato indo ir (arba) išleidimo žarnos ištuštinimas ir išvalymas																
Pastabos																

1 data: Parašas:	2-oji data: Parašas:	3-oji data: Parašas:	4-oji data: Parašas:
5-oji data: Parašas:	6-oji data: Parašas:	7-oji data: Parašas:	8-oji data: Parašas:
9-oji data: Parašas:	10-oji data: Parašas:	11-oji data: Parašas:	12-oji data: Parašas:
13-oji data: Parašas:	14-oji data: Parašas:	15-oji data: Parašas:	16-oji data: Parašas:

Prieš atliekant techninę priežiūrą



Įspėjimas apie elektros įtampą

Nelieskite tinklo kištuko drėgnomis arba šlapiomis rankomis.

- Išjunkite įrenginį.
- Laikydami už tinklo kištuko, maitinimo laidą ištraukite iš kištukinio lizdo.



Įspėjimas apie elektros įtampą

Darbus, kuriuos atliekant reikia atidaryti įrenginį, leidžiama atlikti tik įgaliotoms specializuotoms įmonėms arba „Trotec“.

Šaldomosios medžiagos apytakos ratas



Pavojus

Natūrali šaldomoji medžiaga propanas (R290)!

H220 – Ypač degios dujos.

H280 – Turi slėgio veikiamų dujų, kaitinant gali sprogti.

P210 – Laikyti atokiau nuo šilumos šaltinių, karštų paviršių, žiežirbų, atviros liepsnos ir kitų uždegimo šaltinių. Nerūkyti.

P377 – Dujų nuotėkio sukeltas gaisras: negesinti, nebent nuotėkį būtų galima saugiai sustabdyti.

P410 + P403 – Saugoti nuo saulės šviesos. Laikyti gerai vėdinamoje vietoje.

- Visas šaldomosios medžiagos apytakos ratas yra hermetiškai uždara sistema, kuriai nereikia techninės priežiūros ir kurią leidžiama techniškai prižiūrėti arba remontuoti tik specializuotoms šaldymo ir oro kondicionavimo įrangos įmonėms arba „Trotec“.

Saugos ženklai ir iškabos ant įrenginio

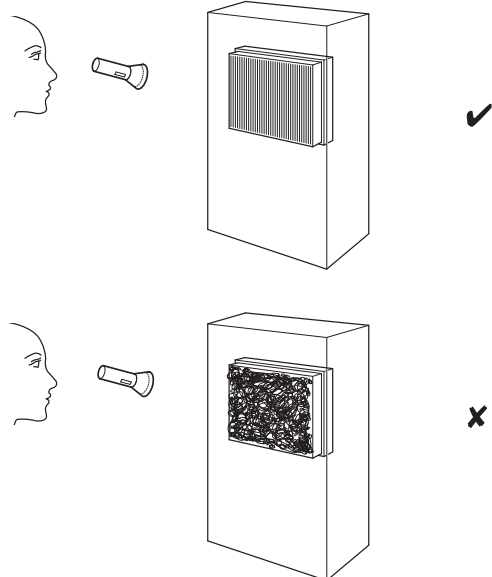
Reguliariai tikrinkite saugos ženklus ir iškabas ant įrenginio. Atnaujinkite neįskaitomus saugos ženklus!

Korpuso valymas

Nuvalykite korpusą drėgna, minkšta, pūkų nepaliekančia šluoste. Saugokite, kad į korpuso vidų nepatektų drėgmės. Saugokite, kad į elektrinius elementus nepatektų drėgmės. Šluostei sudrėkinti nenaudokite agresyvių valymo priemonių, pavyzdžiui, valymo purškiklių, tirpiklių, valiklių, kuriuose yra alkoholio, arba šveitiklių.

Apžiūra, ar nesusitėpė įrenginio vidus

1. Išimkite oro filtrą.
2. Pašvieskite kišeniniu žibintuvėliu į įrenginio angas.
3. Patikrinkite, ar nesusitėpė įrenginio vidus.
4. Jei matote storą dulkių sluoksnį, įrenginio vidų paveskite išvalyti specializuotai šaldymo ir oro kondicionavimo įrangos įmonei arba „Trotec“.
5. Vėl įdėkite oro filtrą.



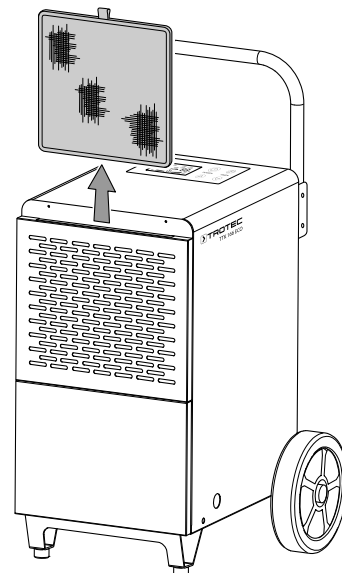
Oro filtro valymas

Pastaba

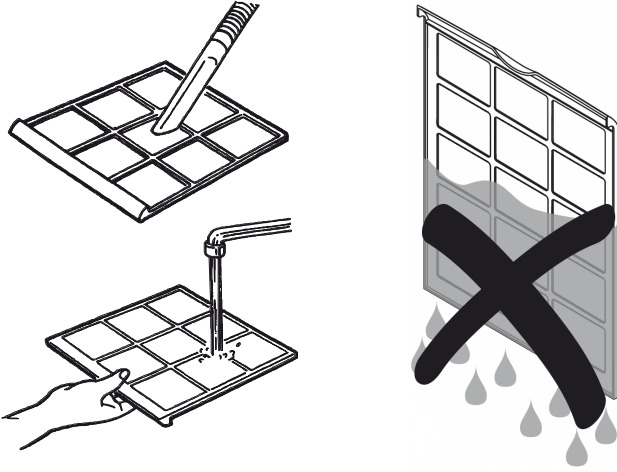
Įsitikinkite, kad oro filtras nesusidėvėjęs ir nepažeistas. Oro filtro kampų ir briaunų negalima deformuoti arba užapvalinti. Prieš pakartotinai naudodami oro filtrą, įsitikinkite, kad jis nepažeistas ir sausas!

Kai oro filtras užterštas, jį reikia nuvalyti. Tai galima pastebėti, pvz., sumažėjus galiai (žr. skyrių „Klaidos ir gedimai“).

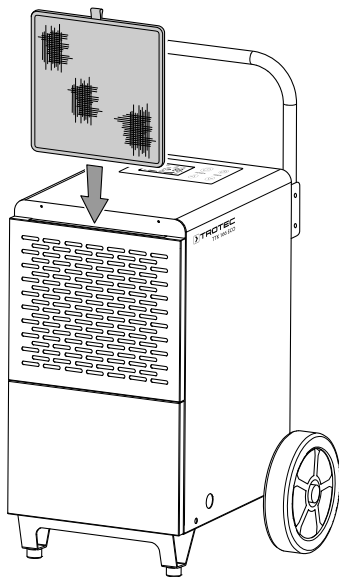
1. Išimkite oro filtrą iš įrenginio.



2. Nuvalykite filtrą minkšta, pūkų nepaliekančia, lengvai sudrėkinta šluoste. Jeigu filtras stipriai užsiteršęs, nuplaukite jį šiltu vandeniu, sumaišytu su neutralia valymo priemone.



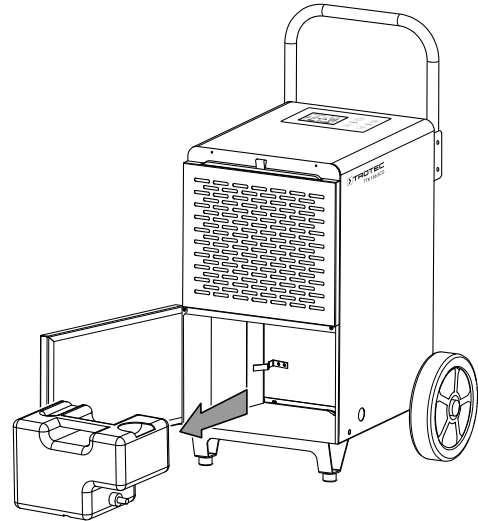
3. Palaukite, kol filtras visiškai išdžius. Nedėkite šlapio filtro į įrenginį!
4. Vėl įdėkite oro filtrą į įrenginį.



Kondensato indo ištuštinimas

Jei kondensato indas pilnas arba netinkamai įdėtas, ekrane šviečia indikatorius *FULL* (23). Kompresorius ir ventiliatorius išsijungia.

1. Išimkite kondensato indą iš įrenginio.



2. Ištuštinkite kondensato indą į kanalizaciją ar kriauklę.
3. Išskalaukite indą švariu vandeniu. Reguliariai valykite indą švelniais valymo priemonėmis (nenaudokite jokių ploviklių!).
4. Vėl įdėkite kondensato indą į įrenginį.
Įdėdami ar išimdami kondensato indą nepažeiskite plūdės. Užtikrinkite, kad plūdė būtų tinkamoje padėtyje. Užtikrinkite, kad kondensato indas būtų įdėtas tinkamai, kitaip negalėsite įjungti įrenginio.

Veiksmai po techninės priežiūros

Jei norite toliau naudoti įrenginį:

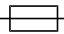
- Įjunkite įrenginį, įkišdami tinklo kištuką į tinklo kištukinį lizdą.

Įrenginio nenaudosite ilgą laiką?

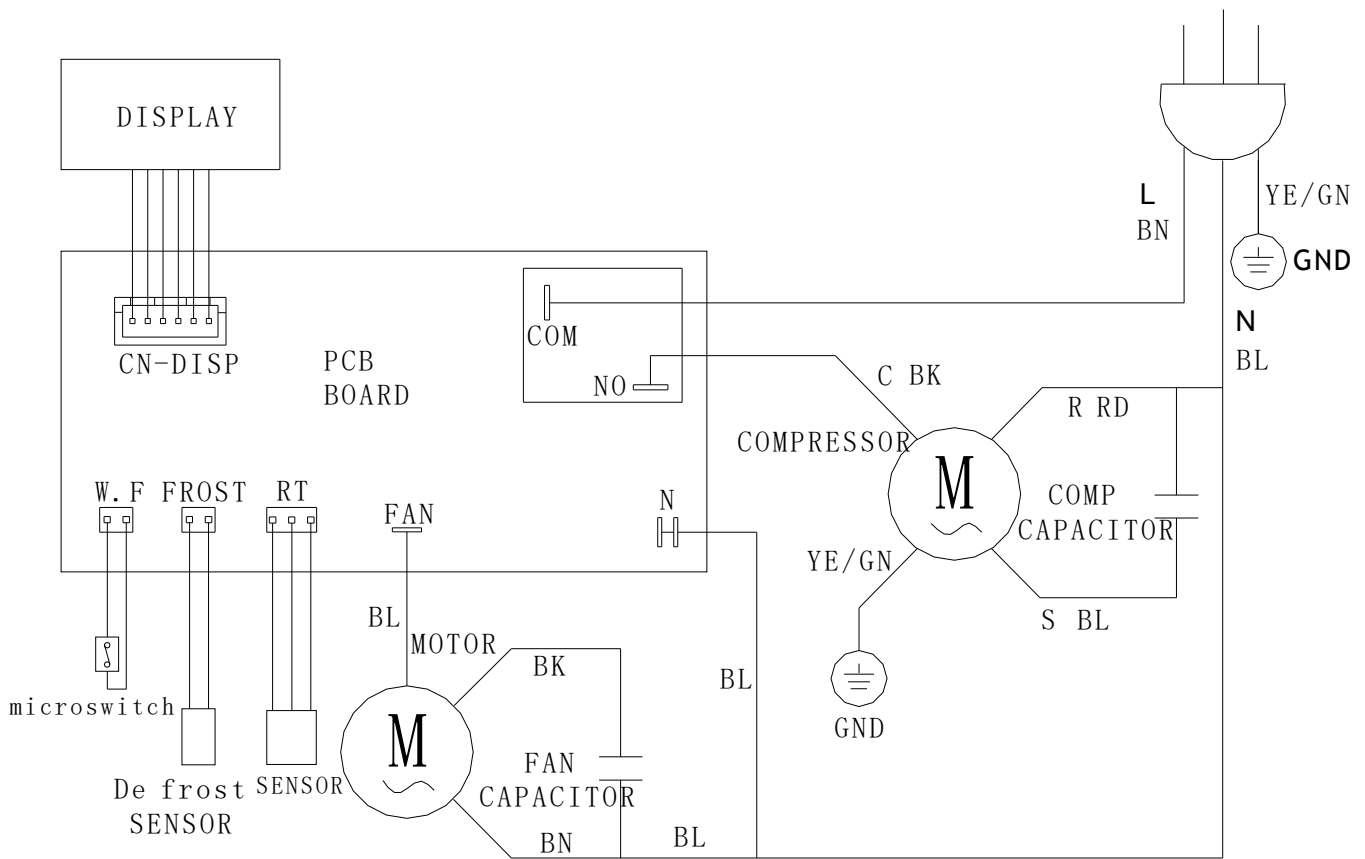
- Laikykite įrenginį, kaip nurodyta skyriuje „Transportavimas ir laikymas“.

Techninių duomenų priedas

Techniniai duomenys

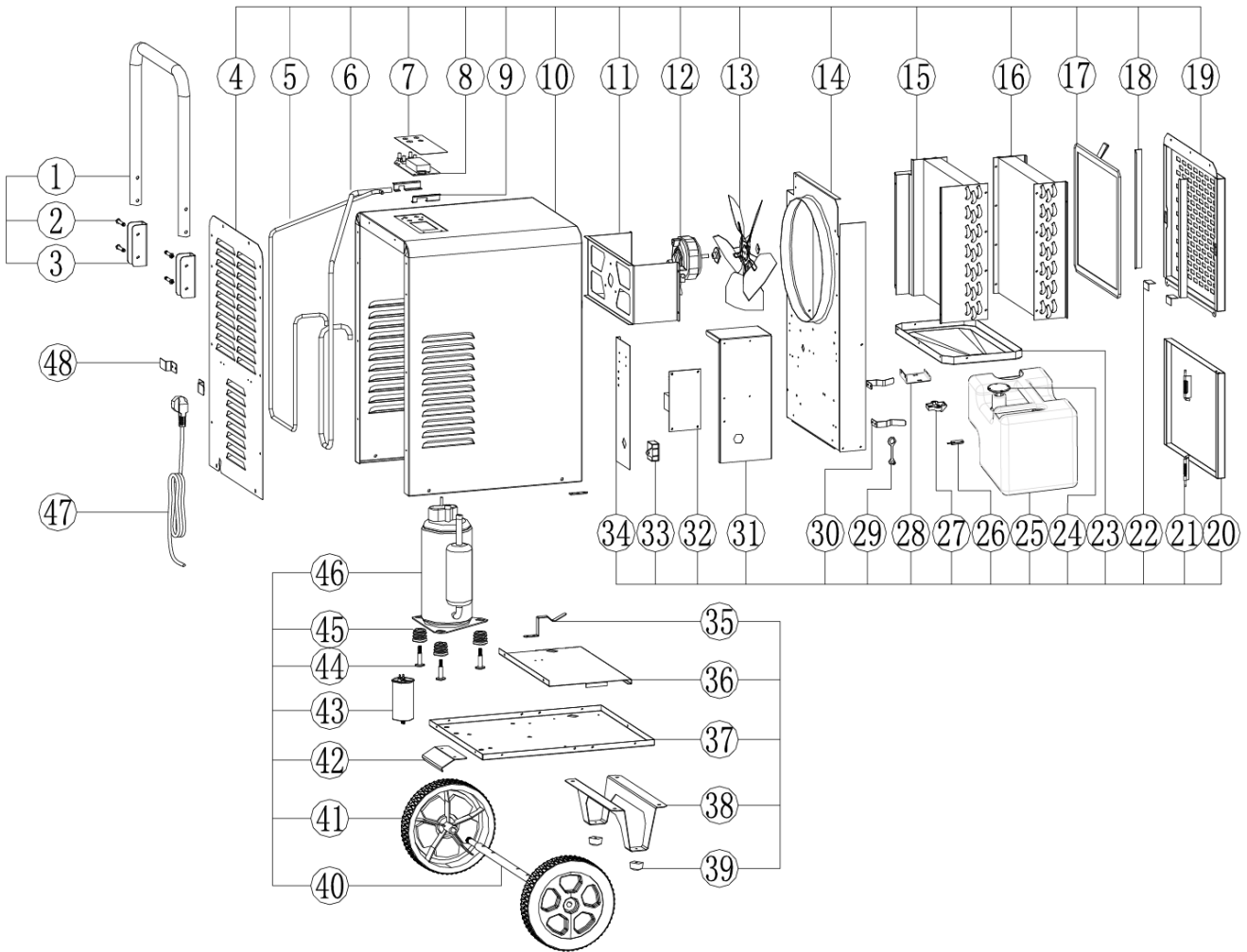
Parametras	Vertė
Modelis	TTK 166 ECO
Maks. sausinimo galia	52 l / 24 val.
Sausinimo galia esant 30 °C ir 80 % sant. drėgn.	50 l / 24 val.
Oro tūris	300 m ³ /val.
Darbinis diapazonas (temperatūra)	nuo 5 °C iki 35 °C
Darbinis diapazonas (sant. drėgn.)	nuo 10 % iki 95 % sant. drėgn.
Leistinas maks. slėgis	2,5 MPa
Įsiurbimo pusės slėgis	1 MPa
Išleidimo pusės slėgis	2,5 MPa
Tinklo jungtis	1/N/PE ~ 220–240 V / 50 Hz
Naudojamoji galia	0,9 kW
Vardinė srovė	4 A
Saugiklis 	T 2 A
Apsaugos tipas	IP22
Šaldomoji medžiaga	R290
Šaldomosios medžiagos kiekis	200 g
Visuotinio atšilimo potencialas	3
CO ₂ ekvivalentas	0,0006 t
Vandens indas	7 l
Garso slėgio lygis (1 m atstumu)	56 dB(A)
Matmenys (ilgis x plotis x aukštis)	480 x 450 x 655 mm
Mažiausias atstumas iki sienų ir daiktų	A: viršuje: 50 cm B: gale: 50 cm C: šone: 50 cm D: priekyje: 100 cm
Svoris	30 kg

Elektrinė schema



Atsarginių dalių apžvalga

Pastaba: Atsarginių dalių vietos numeriai skiriasi nuo instrukcijoje nurodytų konstrukcinių dalių vietos numerių.



No.	Spare Part	No.	Spare Part	No.	Spare Part
1	The Steel Pipe (Ø25*1.0mm)	17	Filter	33	Capacitance (25µF/450VAC)
2	Phillips Screw (M6*35)	18	After The Shell Bracket (SPCC)	34	Electric Control Box of The Side Panel (SGCC)
3	Steel Pipe Fixed Frame (SPCC)	19	Back Cover (SPCC)	35	The Tank Right Holder (SGCC)
4	Front Shell (SPCC)	20	The Tank Panel (SPCC)	36	Radiator Support Plate (SPCC)
5	High-Voltage 1 Tube (Copper Parts)	21	Fixed Bolt	37	Floor (SPCC)
6	Low Pressure Pipe (Copper Parts)	22	Shell After Stent (SPCC)	38	Foot (SPCC)
7	Control The Face (PET)	23	Water Box (SPCC)	39	Foot Pad (NBR)
8	Display Panel (220V 50Hz)	24	Water Level Switch	40	The Foot Wheel (Ø16*462mm)
9	Around The Fixed Frame (SPCC)	25	The Water Tank	41	Plastic Heart Castor (Ø197mm/PP+PTR)
10	The Shell (SPCC)	26	Magnetic Switch	42	The Pedals
11	The Motor Bracket (SGCC)	27	Switch Support	43	Compressor Capacitance (25µF/450V AC)
12	Thanks To The Motor (220V/50Hz/2P)	28	Switch Mounting Frame	44	Pump Bolt (M8*40)
13	Aluminum Blades (Ø250mm)	29	Water Plug (Rubber)	45	Compressor Mat (Rubber)
14	The Partition (SGCC)	30	The Tank Left Bracket (SGCC)	46	The Compressor (220-240V/50Hz)
15	Condenser (Aluminum foil)	31	Electric Control Box (SGCC)	47	Power Line (10A 3*1.0mm ²)
16	Evaporator (Aluminum foil)	32	Power Strip (220V 50Hz)	48	Reel (SPCC)

Šalinimas

Visada išmeskite pakavimo medžiagas aplinkai nekenksmingu būdu ir laikydamiesi galiojančių vietinių atliekų šalinimo taisyklių.



Perbrauktos šiukšliadėžės simbolis ant elektros ar elektroninės įrangos atliekos yra iš Direktyvos 2012/19/ES. Tai reiškia, kad, pasibaigus eksploatacivimo trukmei, jos negalima išmesti kartu su buitinėmis atliekomis. Jūsų kaimynystėje pasiekiamos nemokamos elektros ir elektroninės įrangos atliekų surinkimo vietos. Adresus galite sužinoti savo miesto arba komunalinėje valdyboje. Informacijos apie kitas grąžinimo galimybes daugelyje ES šalių galite rasti tinklalapyje <https://hub.trotec.com/?id=45090>. Tokiu atveju kreipkitės į oficialų, jūsų šalyje patvirtintą atliekų utilizavimo įmonę.

Atskirai surenkant elektros ir elektroninės įrangos atliekas, galima jas panaudoti pakartotinai, perdirbti jų medžiagas ar kitaip panaudoti, be to, utilizuojant įrenginiuose galimai esančias pavojingas medžiagas, išvengiama neigiamo poveikio aplinkai ir žmonių sveikatai.

Įrenginyje esančią šaldomąją medžiagą propaną paveskite tinkamai utilizuoti atitinkamai sertifikuotoms įmonėms pagal nacionalinius teisės aktus (Europos atliekų katalogas 160504).

Atitikties deklaracija

Originalios atitikties deklaracijos pagal EB Mašinų direktyvos 2006/42/EB II priedo 1 dalies A skirsnį vertimas

„Trotec GmbH“, prisiimdama visą atsakomybę, patvirtina, kad toliau nurodytas įrenginys buvo suprojektuotas, sukonstruotas ir pagamintas laikantis EB Mašinų direktyvos reikalavimų, kaip numatyta 2006/42/EB.

Produkto modelis /

produktas: TTK 166 ECO

Produkto tipas: oro sausintuvas

Pagaminimo metai nuo: 2023

Atitinkamos ES direktyvos:

- 2011/65/ES
- 2012/19/ES
- 2014/30/ES

Taikyti darnieji standartai:

- EN 60335-1:2012/A15:2021
- EN 60335-2-40:2003
- EN 60335-2-40:2003/A1:2006
- EN 60335-2-40:2003/A2:2009
- EN 60335-2-40:2003/A11:2004
- EN 60335-2-40:2003/A12:2005
- EN 60335-2-40:2003/A13:2012

Taikyti nacionaliniai standartai ir techninės specifikacijos:

- EN IEC 55014-1:2021
- EN IEC 55014-2:2021
- EN IEC 61000-3-2:2019
- EN IEC 61000-3-2:2019/A1:2021
- EN 61000-3-3:2013/A1:2019
- EN 61000-3-3:2013/A2:2021
- EN 62233:2008

Gamintojas ir už techninę dokumentaciją atsakingas asmuo:

„Trotec GmbH“

Grebbener Straße 7, D-52525 Heinsberg

Tel.: +49 2452 962-400

El. paštas: info@trotec.de

Išdavimo vieta ir data:

Heinsberg, 19.04.2023



Joachim Ludwig, vadovas

Trotec GmbH

Grebener Str. 7
D-52525 Heinsberg

☎ +49 2452 962-400

☎ +49 2452 962-200

✉ info@trotec.com

www.trotec.com