

# TTK 166 ECO

RO

TRADUCERE A  
INSTRUCȚIUNILOR ORIGINALE  
DEZUMIDIFICATOR DE AER



## Cuprins

Indicații privind utilizarea acestor instrucțiuni .....	2
Siguranță .....	2
Informații despre aparat .....	6
Transport și depozitare .....	7
Montare și punere în funcțiune.....	7
Utilizarea .....	10
Erori și defecțiuni .....	14
Întreținere .....	16
Anexă tehnică .....	19
Evacuare la deșeurile .....	23
Declarație de conformitate .....	23

## Indicații privind utilizarea acestor instrucțiuni

### Simboluri



#### Pericol

Acest simbol vă avertizează că există pericole pentru viața și sănătatea persoanelor, din cauza gazelor extrem de inflamabile.



#### Avertisment privind tensiunea electrică

Acest simbol vă avertizează că există pericole pentru viața și sănătatea persoanelor, datorate tensiunii electrice.



#### Avertisment

Cuvântul de semnalizare indică o periclitate cu grad mediu de risc, care, dacă nu este evitată, poate avea ca urmare decesul sau o vătămare corporală gravă.



#### Precauție

Cuvântul de semnalizare indică o periclitate cu grad redus de risc, care, dacă nu este evitată, poate avea ca urmare o vătămare corporală redusă sau medie.

#### Indicație

Cuvântul de semnalizare indică informații importante (de ex. daune materiale), dar nu și pericole.



#### Info

Indicațiile cu acest simbol vă ajută să vă executați activitățile rapid și în siguranță.



### Respectați instrucțiunile

Indicațiile cu acest simbol vă indică faptul că trebuie să țineți cont de instrucțiuni.

Puteți descărca ediția actuală a instrucțiunilor de exploatare de la următorul link:



TTK 166 ECO



<https://hub.trotec.com/?id=41294>

## Siguranță

**Citiți acest manual cu atenție înainte de punerea în funcțiune/utilizarea aparatului și păstrați întotdeauna manualul în imediata apropiere a locului de amplasare respectiv la aparat!**



### Avertisment

**Citiți toate instrucțiunile de siguranță și indicațiile.**

Neglijarea respectării instrucțiunilor de siguranță și indicațiilor poate conduce la electrocutare, incendiu și/sau vătămări corporale grave.

**Păstrați toate instrucțiunile de siguranță și indicațiile pentru consultare ulterioară.**

Acest aparat poate fi utilizat de copii cu vârsta de peste 8 ani precum și de persoane cu capacități fizice, senzoriale sau mentale reduse ori de persoane neexperimentate și neinstruite, dacă sunt supravegheate sau dacă au fost instruite cu privire la utilizarea aparatului în condiții de siguranță și înțeleg pericolele care rezultă din această utilizare.

A nu se lăsa la îndemâna copiilor. Curățarea și întreținerea nu trebuie executate în niciun caz de către copii nesupravegheați.

- Nu utilizați și nu instalați aparatul în încăperi sau zone cu pericol de explozie.
- Nu utilizați aparatul în atmosfere agresive.
- Amplasați aparatul în poziție verticală și stabilă, pe o suprafață portantă.
- Lăsați aparatul să se usuce după o curățare umedă. Nu puneți aparatul în funcțiune în stare umedă.
- Nu exploatați sau operați aparatul cu mâinile umede sau ude.
- Nu expuneți aparatul la jeturi directe de apă.
- Nu acoperiți aparatul în timpul funcționării.
- Nu vă așezați pe aparat.

- Aparatul nu este o jucărie. Țineți la distanță copiii și animalele.
- Supravegheați ocazional aparatul în timpul funcționării.
- Înaintea oricărei utilizări, verificați aparatul, accesoriile și elementele sale de racordare cu privire la eventuale deteriorări. Nu folosiți aparate și componente ale acestora defecte.
- Asigurați-vă că toate cablurile electrice aflate în afara aparatului sunt protejate împotriva deteriorărilor (de exemplu contra animalelor). Nu folosiți niciodată aparatul cu un cablu electric sau un racord de rețea deteriorat!
- Racordul de rețea trebuie să corespundă specificațiilor din Anexa tehnică.
- Conectați ștecherul de rețea la o priză de rețea protejată corespunzător.
- Alegeți prelungitoarele cablului de rețea luând în considerare puterea nominală a aparatului, lungimea cablului și destinația de utilizare. Desfășurați complet cablul prelungitor. Evitați suprasolicitarea electrică.
- Decuplați cablul de la priză înaintea efectuării lucrărilor de întreținere, îngrijire sau reparație la aparat, trăgând de ștecher.
- Opriți aparatul și deconectați cablul de rețea de la priza electrică, atunci când nu folosiți aparatul.
- La amplasarea aparatului, respectați distanțele minime față de pereți și obiecte, precum și condițiile de depozitare și exploatare, conform Anexei tehnice.
- Asigurați-vă că admisia aerului și evacuarea aerului sunt libere.
- Asigurați-vă că partea de aspirare este permanent curată și nu prezintă obiecte libere.
- Nu introduceți niciodată obiecte sau extremități ale corpului în aparat.
- Nu îndepărtați niciun simbol de siguranță, autocolant sau etichetă de pe aparat. Păstrați toate simbolurile de siguranță, autocolantele și etichetele în stare lizibilă.
- Transportați aparatul exclusiv în poziție verticală și cu rezervorul de condens respectiv furtunul de golire golit.
- Înainte de depozitare sau transport, goliți condensul acumulat. Nu-l consumați. Există pericol pentru sănătate!
- Utilizați exclusiv piese de schimb originale, deoarece, în caz contrar, nu se asigură funcționarea conform specificațiilor și normelor de siguranță.



### Instrucțiuni de siguranță pentru aparate cu agent frigorific inflamabil

- Amplasați aparatul numai în încăperi, în care nu este posibilă o acumulare a eventualelor scurgeri de agent frigorific. Spațiile neventilate în care aparatul este instalat, exploatat sau depozitat, trebuie să fie construite în așa fel încât eventualele pierderi de agent frigorific să nu se acumuleze. Astfel se evită pericole de incendiu sau explozie, care pot apare în urma aprinderii agentului frigorific provocată de sobele electrice, plitele de gătit sau alte surse de aprindere.
- Amplasați aparatul numai în încăperi, în care nu există nicio sursă de aprindere (de exemplu flăcări deschise, un aparat cu gaz pornit sau un încălzitor electric).
- Aveți în vedere faptul că agentul frigorific este inodor.
- Instalați aparatul numai în conformitate cu prevederile naționale privind instalarea.
- Respectați prevederile locale.
- Respectați prescripțiile naționale privind instalațiile de gaz.
- Instalați, utilizați și depozitați aparatul numai într-o încăpere cu o suprafață mai mare de 15 m<sup>2</sup>.
- Păstrați aparatul, astfel încât să nu fie posibilă apariția unor deteriorări mecanice.
- Țineți cont de faptul că nu este permisă prezența unor surse de aprindere în conductele racordate.
- R290 este un agent frigorific conform cu prevederile europene privind mediul. Nu este permisă perforarea componentelor circuitului frigorific.
- Respectați cantitatea maximă de umplere cu agent frigorific indicată în datele tehnice.
- Nu găuriți sau ardeți.
- Nu folosiți alte mijloace decât cele recomandate de producător, pentru a accelera procesul de dejivrare.
- Fiecare persoană, care lucrează la circuitul de agent frigorific, trebuie să poată prezenta un atestat de calificare profesională de la un oficiu de acreditare în domeniul industrial, care atestă competențele sale cu privire la manipularea în siguranță a agenților frigorifici pe baza unui procedeu recunoscut în industrie.
- Lucrările de service pot fi executate numai conform indicațiilor producătorului. Dacă pentru lucrările de întreținere și reparație este necesară asistență din partea altor persoane, persoana instruită cu privire la manevrarea agenților frigorifici inflamabili trebuie să supravegheze lucrările în permanență.
- Întregul circuit al agentului frigorific este un sistem închis ermetic, care nu necesită întreținere și care trebuie întreținut respectiv reparat numai de către o firmă specializată în tehnica frigului și climatizării sau de către Trotec.

## Utilizarea conform destinației

Utilizați aparatul exclusiv pentru uscarea și dezumidificarea aerului din încăperi, cu respectarea datelor tehnice.

Utilizarea conform destinației include:

- dezumidificarea și uscarea:
  - camerelor de locuit, dormitoarelor, încăperilor de duș și pivnițelor
  - camerelor de baie
  - spălătoriilor, caselor de vacanță, rulotelor, ambarcațiunilor
- menținerea permanent uscată a:
  - depozitelor, arhivelor, laboratoarelor, garajelor
  - camerelor de baie, toaletelor și vestiarelor etc.

O altă utilizare a aparatului decât utilizarea conform destinației este considerată utilizare eronată.

## Utilizare eronată rezonabilă inerentă

- Nu instalați aparatul pe o suprafață udă respectiv inundată, de exemplu în apropierea gurilor de scurgere din pardoseală.
- Nu folosiți acest aparat în imediata apropiere a piscinelor și dușurilor.
- Nu așezați obiecte, ca de exemplu piese de îmbrăcăminte, pe aparat.
- Nu utilizați aparatul în aer liber.
- Nu scufundați niciodată aparatul în apă.
- Nu efectuați la aparat modificări constructive în regie proprie, precum și adăugiri sau conversii.

## Calificarea personalului

Persoanele care utilizează acest aparat, trebuie:

- să fie conștiente de pericolele care apar la folosirea aparatelor electrice într-un mediu umed.
- să fi citit și înțeles instrucțiunile, în special capitoul Siguranță.

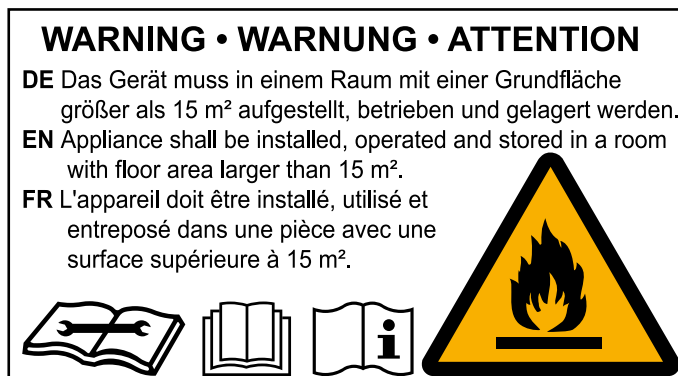
Activitățile de întreținere care impun deschiderea carcasei pot fi executate numai de către o firmă specializată în tehnica frigului și climatizării sau de către Trotec.

## Simboluri de siguranță și panouri indicatoare pe aparat

### Indicație

Nu îndepărtați niciun simbol de siguranță, autocolant sau etichetă de pe aparat. Păstrați toate simbolurile de siguranță, autocolantele și etichetele în stare lizibilă.

Pe aparat sunt aplicate următoarele simboluri de siguranță și panouri indicatoare:



Următoarea indicație se află pe aparat în limbile germană, engleză și franceză:

### AVERTISMENT

Aparatul trebuie amplasat, exploatat și depozitat într-o încăpere cu o suprafață mai mare de 15 m<sup>2</sup>.



### Respectați instrucțiunile

Acest simbol vă atrage atenția asupra faptului că trebuie să țineți cont de instrucțiuni.



### Respectați manualul de reparație

Lucrările de evacuare, întreținere și reparație la circuitul de agent frigorific pot fi executate numai conform indicațiilor producătorului și de către persoane cu atestat de calificare profesională. Un manual de reparație corespunzător poate fi oferit de producător la cerere.

## Pericole reziduale



### Pericol

#### Agentul frigorific natural „propan” (R290)!

H220 – Gaz extrem de inflamabil.

H280 – Conține gaz sub presiune; poate exploda la încălzire.

P210 – A se feri de căldură, suprafețe fierbinți, scânteii, flăcări deschise precum și alte surse de aprindere. Nu fumați.

P377 – Incendiu provocat de gazul scurs: Nu stingeți, până când nu este posibilă eliminarea fără pericol a neetanșeității.

P410+P403 – A se depozita într-un loc bine ventilat, ferit de radiația solară.



### Avertisment privind tensiunea electrică

Lucrările la componentele electrice pot fi executate numai de o firmă specializată autorizată!



### Avertisment privind tensiunea electrică

Pericol de electrocutare!

Aparatul nu dispune de o protecție împotriva apei.

Există pericolul de electrocutare!

Nu folosiți niciodată aparatul în locuri în care este posibilă pătrunderea apei prin stropire, pulverizare sau curgere și nu-l cufundați niciodată în apă!



### Avertisment privind tensiunea electrică

Pericol de electrocutare!

Dacă aparatul ajunge în contact cu apa, există riscul de electrocutare!

Nu utilizați acest aparat în imediata apropiere a unui duș sau a unei piscine!

Nu scufundați niciodată aparatul în apă.



### Avertisment privind tensiunea electrică

Înainte de toate lucrărilor la aparat, deconectați ștecherul de rețea de la priza de rețea!

Nu atingeți ștecherul de rețea cu mâinile umede sau ude.

Decuplați cablul de rețea de la priza de rețea, apucând de ștecher.



### Avertisment

Acest aparat poate genera pericole, în cazul utilizării necorespunzătoare sau neconforme cu destinația, de către persoane neinstruite! Respectați calificările personalului!



### Avertisment

Aparatul nu este o jucărie și nu trebuie să ajungă în mâinile copiilor.



### Avertisment

Pericol de asfixiere

Nu depozitați ambalajul în mod neglijent. Acesta poate deveni o jucărie periculoasă pentru copii.

### Indicație

Nu utilizați aparatul fără filtrul de aer montat la admisia aerului!

Fără filtru de aer, interiorul aparatului este puternic colmatat, astfel încât performanțele pot fi diminuate iar aparatul se poate deteriora.

## Procedura în caz de urgență

1. Opriți aparatul.
2. Deconectați aparatul de la alimentare electrică: Decuplați cablul de rețea de la priza de rețea, apucând de ștecher.
3. Nu reconectați un aparat defect la racordul de rețea.

## Informații despre aparat

### Descrierea aparatului

Folosind principiul condensării, aparatul asigură o dezumidificare automată a aerului din încăperi.

Ventilatorul aspiră aerul umed din încăperea prin admisia aerului, prin filtrul de aer, vaporizator și condensatorul din spatele acestuia. La vaporizatorul rece, aerul din încăperea este răcit până sub punctul de condensare. Vaporii de apă conținuți în aer se precipită sub formă de condens respectiv chiciură pe lamelele vaporizatorului. Aerul dezumidificat și răcit este încălzit ușor la condensator și evacuat din nou. Aerul mai uscat astfel preparat se amestecă din nou cu aerul din încăperea. Datorită permanentei circulații a aerului din încăperea prin aparat, umiditatea aerului din încăperea în care este amplasat aparatul va fi redusă.

În funcție de temperatura și umiditatea relativă a aerului, apa condensată picură în permanență sau numai pe durata fazelor de condensare periodică, prin racordul de golire integrat, în rezervorul de condens aflat dedesubt. Acesta este dotat cu un flotor pentru măsurarea nivelului de umplere.

La aparat, dejivrarea are loc electronic, prin recircularea aerului.

Aparatul este prevăzut cu un panou de comandă pentru deservire și controlul funcționării.

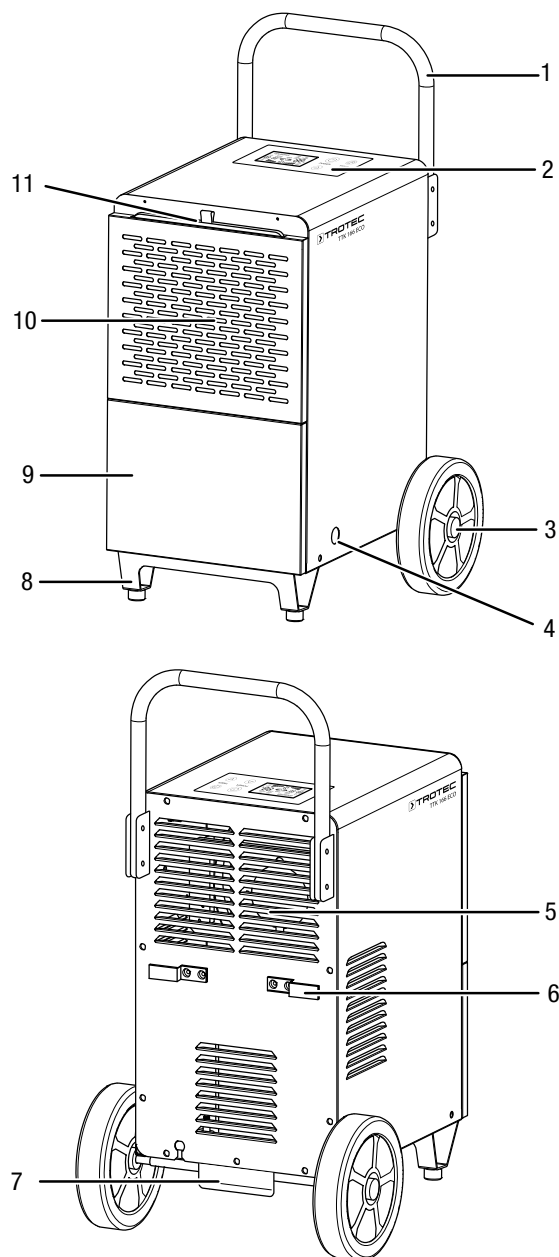
Când se atinge nivelul maxim de umplere al rezervorului de condens sau dacă rezervorul de condens nu este introdus corect, se aprinde lampa de control a rezervorului de condens (consultați capitolul Operare) de pe panoul de comandă. Aparatul se oprește. Lampa de control a rezervorului de condens se stinge numai la reintroducerea rezervorului de condens golit.

Opțional, apa de condens poate fi golită cu ajutorul unui furtun conectat la racordul de condens.

Aparatul permite o reducere a umidității relative a aerului până la cca. 30 %.

Din cauza radiației termice dezvoltate în timpul funcționării, temperatura încăperii poate crește ușor.

### Prezentarea aparatului



Nr.	Denumire
1	Mâner de transport
2	Panou de comandă
3	Roată de transport
4	Racord pentru furtunul de golire a condensului
5	Evacuare aer
6	Suport pentru cablul de rețea
7	Treaptă (ajutor de transport)
8	Picior suport
9	Rezervor de condens (în spatele capacului)
10	Admisie aer
11	Filtru de aer

## Transport și depozitare

### Indicație

Dacă depozitați sau transportați necorespunzător aparatul, acesta poate fi deteriorat.

Țineți cont de informațiile cu privire la transportul și depozitarea aparatului.

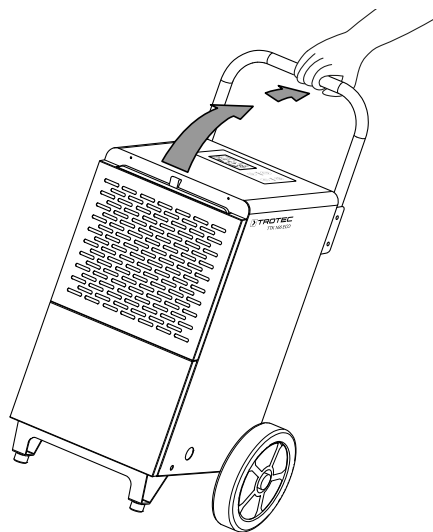
### Transport

Rețineți că există eventual prevederi suplimentare de transport pentru aparate cu agent frigorific inflamabil. Dispunerea echipamentului sau numărului maxim de componente ale aparatului, care pot fi transportate împreună, rezultă din prevederile de transport aplicabile.

Pentru un transport mai facil, aparatul este prevăzut cu un mâner de transport și roți de transport.

Respectați următoarele indicații **înaintea** fiecărei transportări:

- Opritiți aparatul.
- Decuplați cablul de rețea de la priza de rețea, apucând de fișă.
- Goliți condensul rămas în aparat și în furtunul de golire a condensului (consultați capitolul Întreținere).
- Nu folosiți cablul de rețea pe post de șnur de tractare.



- Împingeți aparatul numai pe suprafețe solide și plane.

Respectați următoarele indicații **după** fiecare transportare:

- Amplasați aparatul vertical după transportare.

### Depozitare

Respectați următoarele indicații **înainte** de fiecare depozitare:

- Goliți condensul rămas în aparat și în furtunul de golire a condensului (consultați capitolul Întreținere).
- Decuplați cablul de rețea de la priza de rețea, apucând de fișă.

Când nu folosiți aparatul, respectați următoarele condiții de depozitare:

- Depozitați aparatul numai într-o încăpere cu o suprafață mai mare de 15 m<sup>2</sup>.
- Păstrați aparatul numai în încăperi, în care nu există nicio sursă de aprindere (de exemplu flăcări deschise, un aparat cu gaz pornit sau un încălzitor electric).
- depozitați aparatul la loc uscat și protejat împotriva înghețului și căldurii.
- Depozitați aparatul în poziție verticală și într-un loc ferit de praf și radiația solară directă.
- protejați aparatul cu o învelitoare împotriva pătrunderii prafului
- Nu așezați alte aparate sau obiecte pe aparat, pentru a evita deteriorarea acestuia.

## Montare și punere în funcțiune

### Furnitură

- 1 x aparat
- 1 x filtru de aer
- 2 x roată de transport
- 1 x mâner de transport
- 1 x picior
- 1 x ax
- 2 x șaibă
- 2 x piuliță
- 4 x șurub mare
- 4 x șurub mic
- 1 x furtun de evacuare a condensului, lungime: 1 m, diametru: 13 mm
- 1 x manual

### Despachetarea aparatului

1. Deschideți ambalajul de carton și scoateți aparatul.
2. Îndepărtați complet ambalajul de pe aparat.
3. Desfășurați complet cablul de rețea. Aveți grijă să nu fie deteriorat cablul de rețea și nu-l deteriorați la desfășurare.

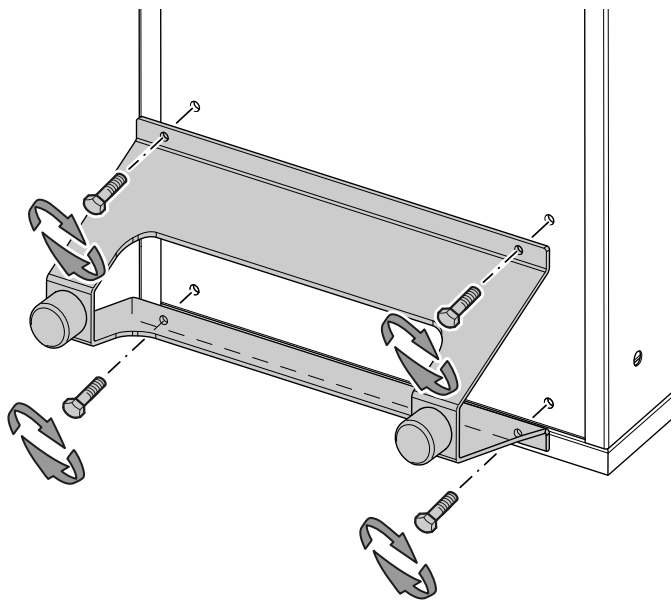
## Montare

Utilizați o unealtă adecvată pentru această activitate.

### Montarea piciorului suport

Înainte de prima punere în funcțiune este necesară fixarea piciorului suport la aparat. Pentru aceasta, procedați după cum urmează:

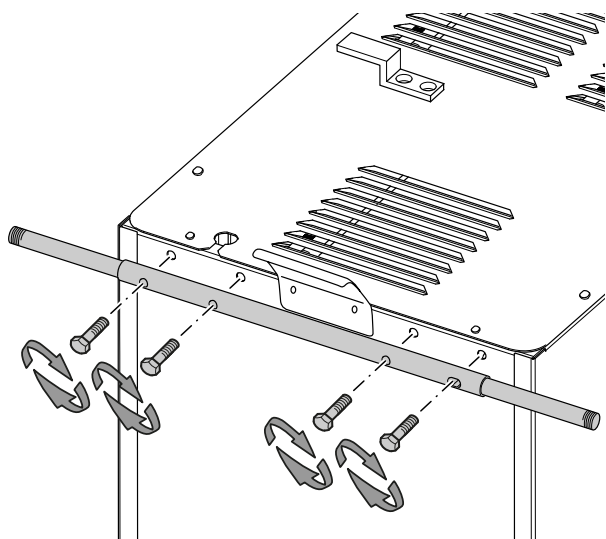
1. Culcați aparatul pe partea din față.
2. Montați piciorul suport pe partea inferioară din față a aparatului, folosind cele patru șuruburi mici.



### Montarea roților de transport

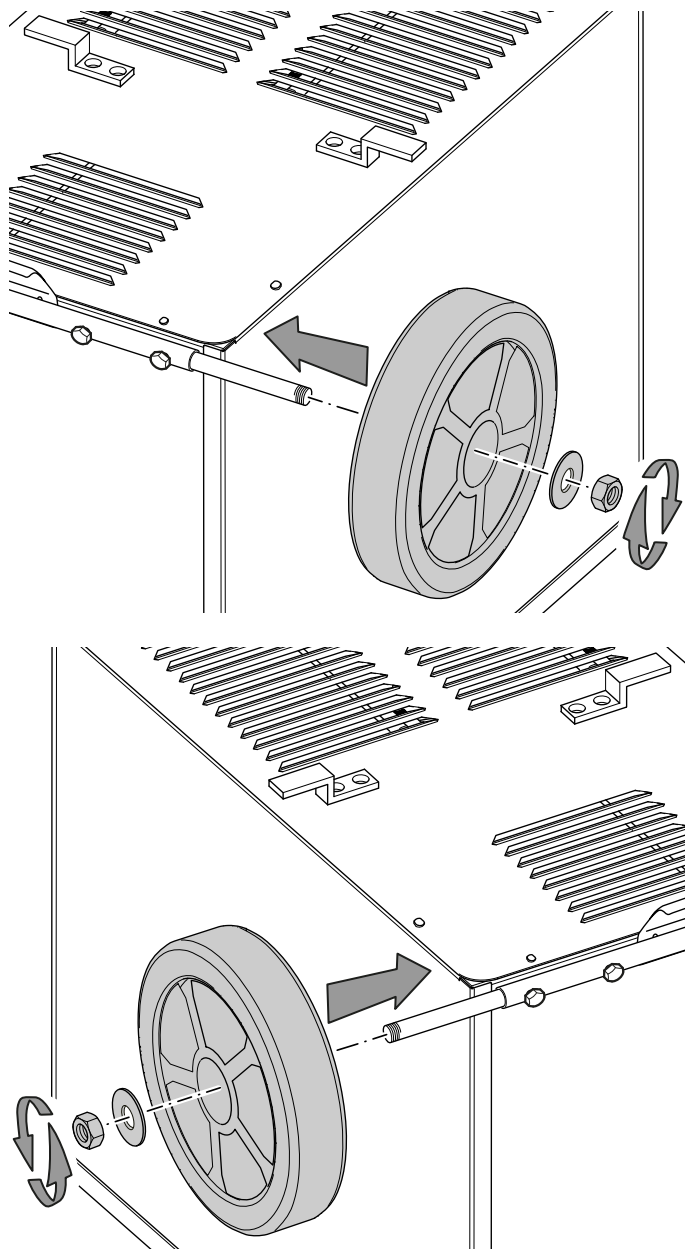
Înainte de prima punere în funcțiune este necesară fixarea roților de transport și a axei la aparat. Pentru aceasta, procedați după cum urmează:

- ✓ aparatul este culcat pe partea din față.
1. Fixați axul cu cele patru șuruburi mari la partea inferioară din spate a aparatului.



2. Instalați cele două roți de transport pe ax.
3. Instalați cele două șaibe pe ax.

4. Înșurubați cele două piulițe pe ax.



5. După montarea roților de transport și a picioarelor, așezați aparatul în poziție verticală.

### Indicație

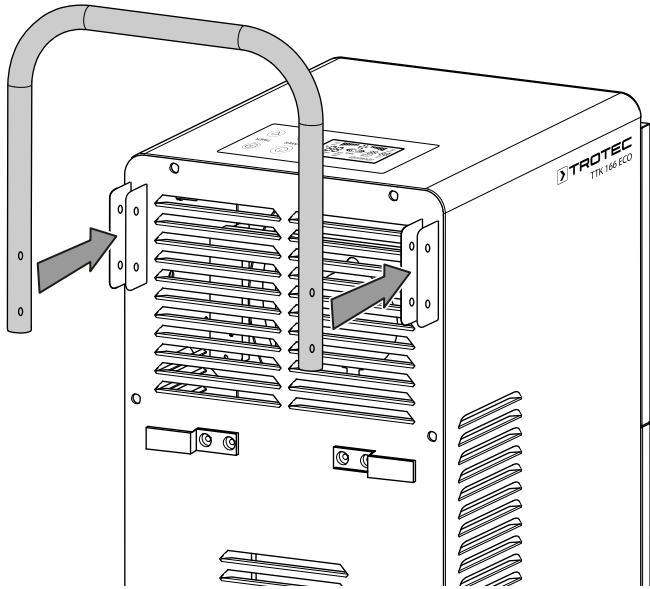
Lăsați aparatul să stea 12 până la 24 ore, pentru a permite acumularea agentului frigorific în compresor. Reporniți aparatul numai după 12 până la 24 de ore! În caz contrar, compresorul poate fi avariat iar aparatul nu va mai funcționa. În acest caz se pierde drepturile de garanție.



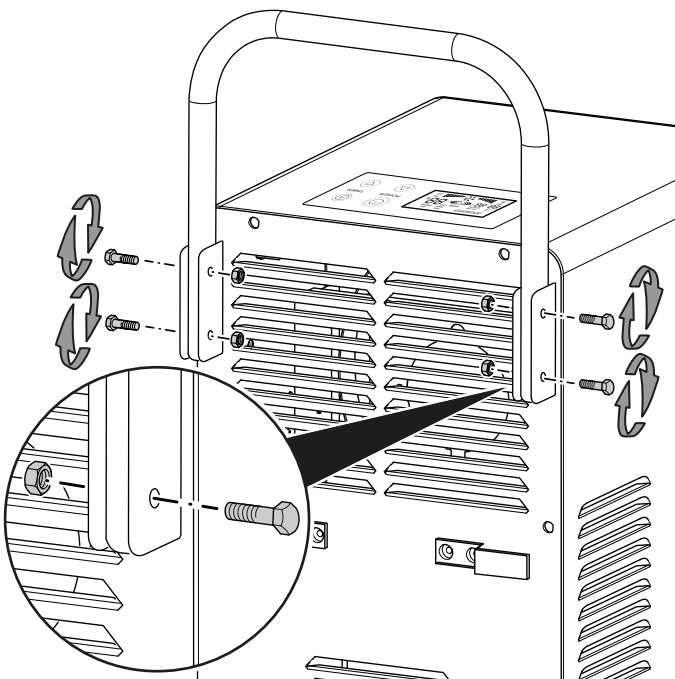
## Montarea mânerului de transport

Înainte de prima punere în funcțiune este necesară fixarea mânerului de transport la aparat. Pentru aceasta, procedați după cum urmează:

1. Desfaceți cele două șuruburi și piulițe de la fiecare din cei doi suportți.
2. Introduceți mânerul de transport în suport.



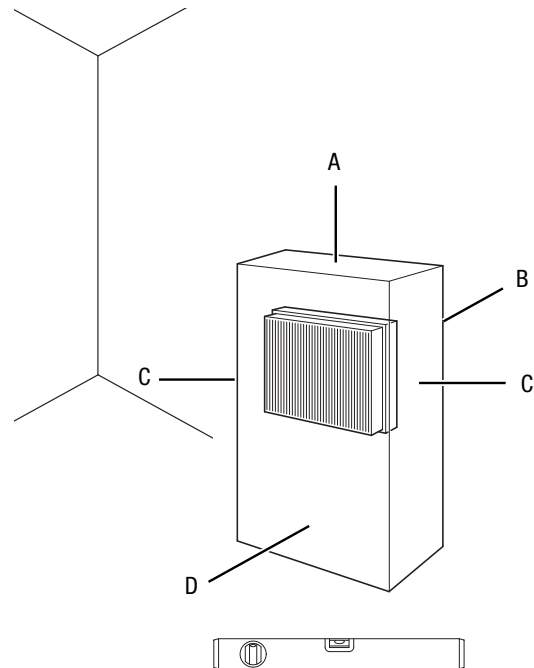
3. Înșurubați mânerul de transport la cei doi suportți.



4. Verificați fixarea fermă a mânerului de transport.

## Punerea în funcțiune

La amplasarea aparatului, respectați distanțele minime față de pereți și obiecte, conform capitolului Anexă tehnică.



- Înainte de repunerea în funcțiune a aparatului, verificați starea cablului de rețea. Dacă aveți dubii cu privire la starea ireproșabilă a acestuia, contactați serviciul pentru clienți.
- Amplasați aparatul numai în încăperi, în care nu este posibilă o acumulare a eventualelor scurgeri de agent frigorific.
- Amplasați aparatul numai în încăperi, în care nu există nicio sursă de aprindere (de exemplu flăcări deschise, un aparat cu gaz pornit sau un încălzitor electric).
- Amplasați aparatul în poziție verticală și stabilă, pe o suprafață portantă.
- Evitați locurile cu risc de împiedicare la pozarea cablului de rețea sau a altor cabluri electrice, în special la amplasarea aparatului în centrul încăperii. Folosiți punți pentru cabluri.
- Asigurați-vă că ați derulat respectiv desfășurat complet cablurile prelungitoare.
- La amplasarea aparatului păstrați o distanță suficientă față de sursele de căldură.
- Aveți grijă ca fluxul de aer să nu fie blocat de perdele sau alte obiecte.
- Nu înclinați aparatul cu mai mult de 45°, deoarece în caz contrar poate fi avariat.

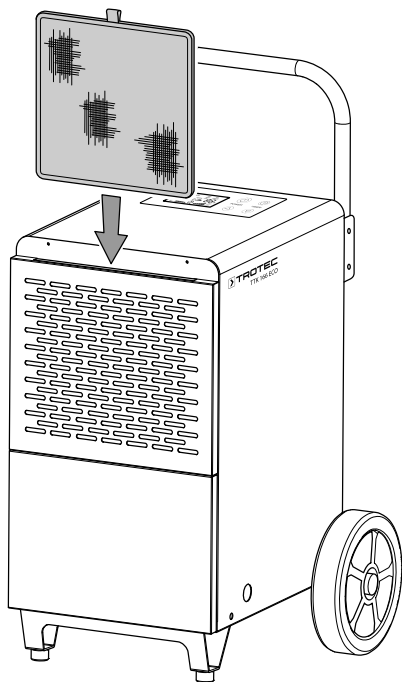
### Introducerea filtrului de aer

#### Indicație

Nu utilizați aparatul fără filtrul de aer montat la admisia aerului!

Fără filtru de aer, interiorul aparatului este puternic colmatat, astfel încât performanțele pot fi diminuate iar aparatul se poate deteriora.

- Înainte de pornire, asigurați-vă că filtrul de aer este instalat.



### Introducerea rezervorului de condens

- Asigurați-vă că flotorul este introdus corect în rezervorul de condens.
- Asigurați-vă că rezervorul de condens este gol și introdus corect.

### Conectarea cablului de rețea

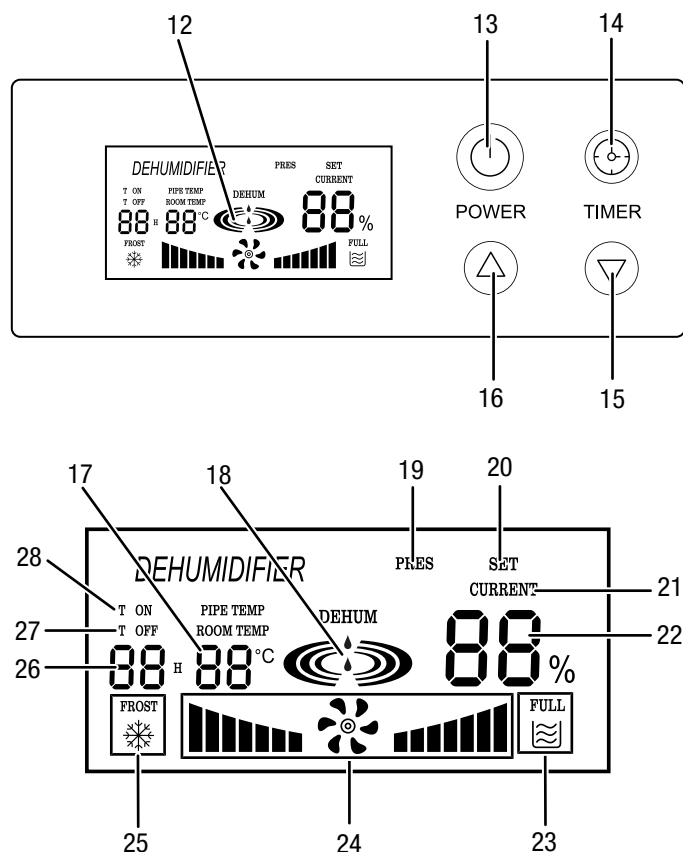
- Conectați ștecherul de rețea la o priză de rețea protejată corespunzător.

### Utilizarea

#### Indicații:

- Evitați să lăsați ușile și ferestrele deschise.
- Aparatul funcționează complet automat după pornire.
- Compresorul pornește la cca. 3 minute după pornirea aparatului.
- Ventilatorul funcționează permanent în regim de dezumidificare, până la oprirea aparatului.

### Elemente de comandă



Nr.	Denumire	Semnificație
12	Afișaj	Indică umiditatea relativă actuală a aerului din încăpere Indică umiditatea relativă dorită a aerului din încăpere în timpul reglajului Indică temperatura actuală din încăpere Indică valoarea pentru ore în timpul programării temporizatorului Indică funcționarea compresorului și a ventilatorului Indică un rezervor de condens plin sau neintrodus corect Indică dezghețarea automată Indică pornirea și oprirea automată Indică <i>DEHUM</i> , când umiditatea aerului trebuie setată între 30 % și 60 % Indică <i>LO</i> , când temperatura de funcționare este mai mică de 5 °C Indică <i>HI</i> , când temperatura de funcționare este mai mare de 38 °C

Nr.	Denumire	Semnificație
13	Tasta <i>POWER</i>	Butonul Pornire/Oprire: Pornește sau oprește aparatul
14	Tasta <i>TIMER</i>	Programarea temporizatorului pentru pornirea sau oprirea automată
15	Butoane săgeată	Reglarea umidității relative a aerului din încăpere
16		Reglarea numărului de ore pentru funcția de temporizare
17	Afișaj cu segmente Temperatură încăpere	Indică temperatura actuală din încăpere Prezintă coduri de eroare, consultați capitolul Erori și defecțiuni
18	Indicator Dezumidificare	Indică regimul de dezumidificare (compresor în funcțiune), animat
19	Indicator <i>PRES</i>	Se aprinde atunci când temperatura ambiantă este prea ridicată
20	Indicator <i>SET</i>	Se aprinde la setarea umidității aerului din încăpere
21	Indicator <i>CURRENT</i>	Se aprinde la afișarea umidității actuale a aerului din încăpere
22	Afișaj cu segmente Umiditate aer încăpere	Indică umiditatea relativă actuală a aerului din încăpere Indică umiditatea relativă dorită a aerului din încăpere în timpul reglajului Prezintă coduri de eroare, consultați capitolul Erori și defecțiuni
23	Indicator <i>FULL</i>	Este afișat atunci când rezervorul de condens este plin sau nu este introdus corect
24	Indicator ventilator	Indicator de funcționare a ventilatorului, animat
25	Indicator <i>FROST</i>	Este afișat atunci când este activă dezghețarea automată
26	Afișaj cu segmente ore	Indică valoarea pentru ore în timpul programării temporizatorului Indică numărul de ore până la pornirea resp. oprirea automată
27	Indicator <i>T OFF</i>	Oprirea automată activă
28	Indicator <i>T ON</i>	Pornirea automată activă



### Avertisment privind tensiunea electrică

Pericol de electrocutare!

Aparatul nu dispune de o protecție împotriva apei.

Există pericolul de electrocutare!

Nu folosiți niciodată aparatul în locuri în care este posibilă pătrunderea apei prin stropire, pulverizare sau curgere și nu-l cufundați niciodată în apă!

### Pornirea aparatului

După ce ați instalat și adus aparatul în stare operațională, în modul descris în capitolul Montaj și punere în funcțiune, puteți să-l porniți.

### Indicație

Utilizați aparatul numai în poziție verticală, deoarece în caz contrar poate fi avariat compresorul.



### Info

Când aparatul este conectat la rețeaua electrică, se află în regim standby și indică umiditatea actuală a aerului (22) și temperatura din încăpere (17).



### Info

Dacă se indică *DEHUM* pe afișaj, umiditatea aerului trebuie setată între 30 % și 60 %.



### Info

Intervalul de dezumidificare efectivă a aerului este cuprins între 30 % și 80 %, chiar dacă aparatul permite reglarea umidității relative dorite a aerului între 10 % și 95 %.



### Info

Dacă se indică *LO* pe afișaj, temperatura de funcționare este prea mică. În acest caz, este mai mică de 5 °C.

Dacă se indică *HI* pe afișaj, temperatura de funcționare este prea mare. În acest caz, este mai mare de 38 °C.

Aparatul poate funcționa numai dacă temperatura de funcționare se încadrează între 5 °C și 38 °C. Utilizați aparatul numai în această plajă de temperatură.

### 1. Apăsați butonul *POWER* (13).

⇒ Pe afișaj apare *DEHUM* în indicatorul Dezumidificare (18).

⇒ După circa 3 minute pornește compresorul. Barele indicatorului Dezumidificare (18) clipește alternativ.

### Reglarea umidității relative dorite a aerului din încăpere

Puteți modifica în orice moment umiditatea relativă dorită a aerului încăperii.

1. Apăsați tastele săgeată (15, 16), pentru a regla umiditatea relativă dorită a aerului din încăpere. Domeniul de reglare este între 10 % și 95 %, în pași de 1 %.
  - ⇒ Dacă mențineți apăsată una dintre taste, reglajul va progresa mi rapid.
  - ⇒ Umiditatea relativă dorită a aerului din încăpere este afișată circa 10 secunde pe afișajul cu segmente Umiditate aer încăpere (22), apoi se afișează din nou umiditatea relativă actuală a aerului.

### Dezumidificare

Compresorul pornește după circa 3 minute.

Aparatul funcționează până la atingerea umidității relative dorite a aerului încăperii. După aceasta, se oprește compresorul iar ventilatorul continuă să funcționeze. Dacă se depășește umiditatea relativă dorită a aerului încăperii, compresorul pornește din nou.

Umiditatea relativă dorită a aerului încăperii poate fi reglată în orice moment, domeniul de reglare fiind între 10 % și 95 % în pași de 1 %.

Viteza ventilatorului depinde de umiditatea aerului din încăpere și nu poate fi reglată.

### Reglarea temporizatorului

Puteți programa temporizatorul să pornească sau să oprească aparatul după un număr de ore predefinit (până la maxim 24 ore).

Temporizatorul are două moduri de funcționare:

- pornirea automată după un număr predefinit de ore.
- oprirea automată după un număr predefinit de ore.

Temporizatorul poate fi programat în pași de 1 oră (1 până la 24 ore).

#### Indicație

Nu este permis ca aparatul să funcționeze nesupravegheat, într-o încăpere cu acces liber, atunci când este activ temporizatorul.



#### Info

Dacă butonul *TIMER* (14) este apăsat prea lung (cca. 10 s), aparatul comută în regimul pentru setarea umidității relative dorite a aerului din încăpere.

### Pornirea automată

1. Opriți aparatul.
2. Apăsați butonul *TIMER* (14).
  - ⇒ Afișajul cu segmente Ore (26) indică intermitent numărul de ore.
3. Apăsați tastele săgeată (15, 16), pentru a seta numărul dorit de ore.
4. Așteptați circa 5 secunde, pentru a memora setarea.
  - ⇒ Indicatorul *T ON* (28) apare pe afișaj.
  - ⇒ Afișajul cu segmente Ore (26) indică numărul de ore.
  - ⇒ Temporizatorul este setat la numărul dorit de ore.
  - ⇒ Aparatul pornește după intervalul de timp setat.

Indicație privind pornirea automată:

- O nouă apăsare a tastei *POWER* (13) dezactivează pornirea automată.
- Dacă selectați numărul de ore 0, se dezactivează temporizatorul.

### Oprirea automată

- ✓ Aparatul este pornit.
1. Apăsați butonul *TIMER* (14).
    - ⇒ Afișajul cu segmente Ore (26) indică intermitent numărul de ore.
  2. Apăsați tastele săgeată (15, 16), pentru a seta numărul dorit de ore.
  3. Așteptați circa 5 secunde, pentru a memora setarea.
    - ⇒ Indicatorul *T OFF* (27) apare pe afișaj.
    - ⇒ Afișajul cu segmente Ore (26) indică numărul de ore.
    - ⇒ Temporizatorul este setat la numărul dorit de ore.
    - ⇒ Aparatul se oprește după intervalul de timp setat.

Indicație privind oprirea automată:

- O nouă apăsare a tastei *POWER* (13) dezactivează oprirea automată.
- Dacă selectați numărul de ore 0, se dezactivează temporizatorul.

### Funcția Memory

În cazul unor pene scurte de curent, aparatul reține umiditatea relativă dorită a aerului setată. Aparatul pornește automat, de îndată ce este restabilită alimentarea cu tensiune.

### Funcția de oprire automată

Dacă rezervorul de condens este plin, nu este introdus corect sau este atinsă umiditatea relativă dorită a aerului din încăpere, aparatul se oprește automat. Ventilatorul funcționează timp de încă circa 3 minute, după care se oprește.



#### Info

Aparatul nu se oprește dacă se scoate rezervorul de condens. Opriți aparatul întotdeauna și deconectați ștecherul de rețea, înainte de a scoate rezervorul de condens.

## Funcționarea cu furtun conectat la racordul de condens

Pentru utilizarea mai îndelungată în regim permanent sau dezumidificarea nesupravegheată, trebuie racordat la aparat un furtun de golire a condensului adecvat.

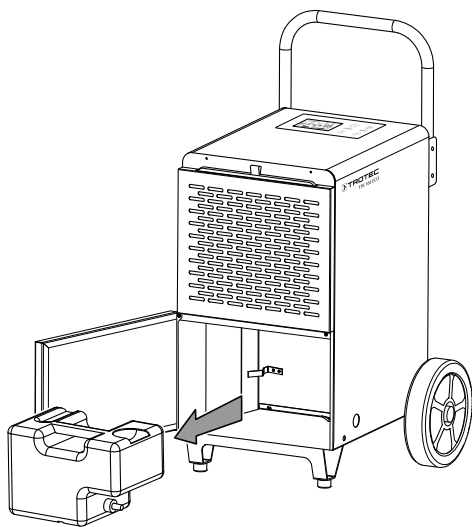


### Info

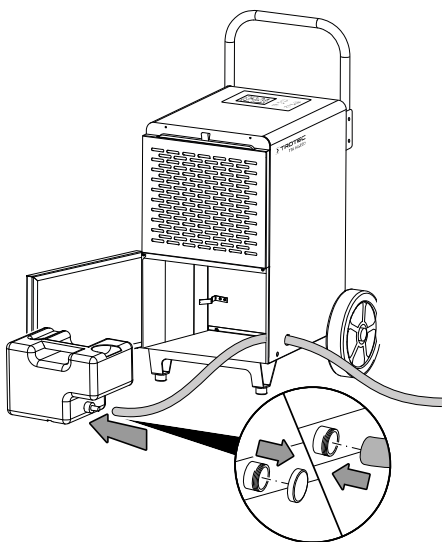
Atunci când racordați furtunul de golire a condensului pentru prima dată, trebuie să pregătiți întâi rezervorul de condens. În acest scop trebuie înșurubat racordul la rezervorul de condens iar rezervorul de condens trebuie găurit în acest loc.

✓ Aparatul este oprit.

1. Deschideți capacul frontal.
2. Scoateți rezervorul de condens.

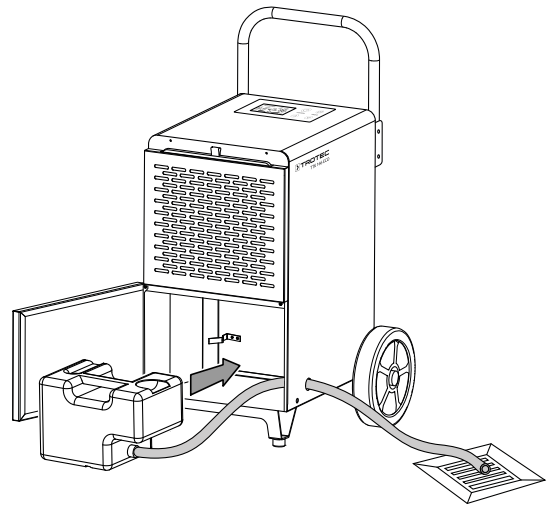


3. Introduceți furtunul de golire a condensului prin gaura din placa de fund a aparatului.
4. Introduceți capătul furtunului pe racordul de furtun de la rezervorul de condens.



5. Reintroduceți rezervorul de condens în aparat.

6. Introduceți celălalt capăt al furtunului într-o scurgere adecvată (de exemplu o gură de scurgere sau un rezervor colector suficient de mare). Țineți cont că nu este permisă îndoirea furtunului.



Scoateți furtunul și fixați dopul înapoi pe rezervorul de condens, atunci când doriți să colectați din nou condensul prin intermediul rezervorului de condens. Lăsați furtunul să se usuce înainte de depozitare. Furtunul poate fi conectat în orice regim de funcționare, în regim permanent.

### Dezghețarea automată

La temperaturi ambiante scăzute, vaporizatorul se poate acoperi de gheață în timpul dezumidificării. Aparatul execută în acest caz o dezghețare automată. În timpul fazei de dezghețare, dezumidificarea este întreruptă pentru scurt timp. Ventilatorul continuă să funcționeze.

La aparat, dejivrarea are loc electronic, prin recircularea aerului. Compresorul se oprește în modul de dejivrare, în timp ce suflanta continuă să funcționeze și să circule căldura cedată de compresor în jurul vaporizatorului, pentru a-l dezgheța.

Durata dezghețării poate varia, însă maxim 8 minute. **Nu** opriți aparatul în timpul procesului de dezghețare automată. **Nu** deconectați ștecherul de rețea de la priza de rețea.

Indicatorul *FROST* (25) este aprins pe durata dezghețării automate.

## Reglarea factorului de corecție pentru umiditatea aerului din încăpere

Condiții de mediu impun uneori stabilirea unui factor de corecție pentru umiditatea aerului din încăpere. Acest factor de corecție este adăugat respectiv scăzut întotdeauna la resp. de la valoarea umidității aerului din încăpere.

Exemplu: Temperatura afișată a aerului din încăpere este întotdeauna cu 5 prea mare => modificarea factorului de corecție la -5

Din fabrică, factorul de corecție este 0. Factorul de corecție poate fi setat în domeniul -9 până la +9.

✓ Indicatorul *CURRENT* (21) apare pe afișaj (12).

1. Apăsăți tasta *TIMER* (14) pentru cca. 10 s, până când se emite un semnal acustic.
  - ⇒ Indicatoarele *SET* (20) și *CURRENT* (21) se aprind intermitent.
2. Apăsăți tastele săgeată (15, 16), pentru a seta factorul de corecție dorit.
  - ⇒ Factorul de corecție dorit este afișat circa 10 secunde pe afișajul cu segmente Umiditate aer încăpere (22), apoi se afișează din nou umiditatea relativă actuală a aerului din încăpere.
  - ⇒ Factorul de corecție este memorat.



### Info

Rețineți că factorul de corecție setat are influență și asupra umidității dorite respectiv setate a aerului din încăpere. Factorul de corecție are influență asupra fiecărei măsurări a umidității aerului din încăpere.

## Scoaterea din funcțiune



### Avertisment privind tensiunea electrică

Nu atingeți ștecherul de rețea cu mâinile umede sau ude.

- Opriti aparatul.
- Decuplați cablul de rețea de la priza de rețea, apucând de fișă.
- Îndepărtați furtunul de golire a apei de condens, dacă este cazul, precum și lichidul rămas în acesta.
- Goliți rezervorul de condens dacă este cazul.
- Curățați aparatul conform indicațiilor din capitolul Întreținere.
- Depozitați aparatul conform indicațiilor din capitolul Transport și depozitare.

## Erori și defecțiuni

Aparatul a fost verificat de mai multe ori pe durata procesului de producție în privința funcționării ireproșabile. Dacă apar totuși defecțiuni în funcționare, verificați aparatul conform listei următoare.

### Indicație

Așteptați cel puțin 3 minute după toate lucrările de întreținere și reparație. Reporniți aparatul numai după aceea.

### Aparatul nu pornește:

- Verificați racordul la rețea.
- Verificați cablul de alimentare și ștecherul de rețea cu privire la deteriorări.
- Verificați siguranța de rețea de la locul instalării.
- Verificați nivelul de umplere al rezervorului de condens, goliți-l dacă este cazul. Indicatorul *FULL* (23) nu trebuie să se aprindă pe afișaj.
- Verificați poziția corectă a rezervorului de condens.
- Verificați temperatura încăperii. Respectați zona de lucru admisă a aparatului, conform datelor tehnice.

### Pe ecran se afișează DEHUM:

- Reglați umiditatea aerului între 30 % și 60 %.

### Pe ecran se afișează HI:

- Temperatura de funcționare este mai mare de 38 °C. Temperatura de funcționare trebuie să se încadreze între 5 °C și 38 °C, pentru ca aparatul să funcționeze corect. Asigurați-vă că temperatura de funcționare se încadrează între 5 °C și 38 °C.

### Pe ecran se afișează LO:

- Temperatura de funcționare este mai mică de 5 °C. Temperatura de funcționare trebuie să se încadreze între 5 °C și 38 °C, pentru ca aparatul să funcționeze corect. Asigurați-vă că temperatura de funcționare se încadrează între 5 °C și 38 °C.

### Aparatul funcționează, dar nu se formează condens:

- Verificați gradul de murdărire al flotorului din rezervorul de condens. Curățați rezervorul de condens dacă este necesar. Flotorul trebuie să fie mobil.
- Verificați temperatura încăperii. Respectați zona de lucru admisă a aparatului, conform datelor tehnice.
- Asigurați-vă că umiditatea relativă a aerului din încăpere corespunde datelor tehnice.
- Verificați umiditatea relativă preselectată a aerului din încăpere. Umiditatea aerului din încăperea de amplasare trebuie să fie mai mare decât intervalul selectat.
- Verificați gradul de murdărire al filtrului de aer. Dacă este necesar curățați respectiv înlocuiți filtrul de aer.

- Verificați gradul de murdărire al condensatorului din exterior (consultați capitolul Întreținere). Dispuneți curățarea condensatorului murdar de către o firmă specializată sau de către Trotec.
- Aparatul execută eventual o dezghețare automată. În timpul dezghețării automate nu are loc dezumidificarea.

#### **Aparatul este zgomotos respectiv vibrează:**

- Verificați dacă aparatul este amplasat vertical și stabil.

#### **Prezintă scurgeri de condens:**

- Verificați aparatul cu privire la neetanșeități.

#### **Compresorul nu pornește:**

- Verificați temperatura încăperii. Respectați zona de lucru admisă a aparatului, conform datelor tehnice.
- Asigurați-vă că umiditatea relativă a aerului din încăperea corespunde datelor tehnice.
- Verificați umiditatea relativă preselectată a aerului din încăperea. Umiditatea aerului din încăperea de amplasare trebuie să fie mai mare decât intervalul selectat.
- Verificați dacă s-a declanșat protecția contra supraîncălzirii a compresorului. Deconectați aparatul de la rețeaua de alimentare și lăsați-l să se răcească pentru circa 10 minute, înainte de a-l conecta la loc la rețeaua de alimentare.
- Aparatul execută eventual o dezghețare automată. În timpul dezghețării automate nu are loc dezumidificarea.

#### **Aparatul execută frecvent o dezghețare:**

- Dacă temperatura la senzorul intern de temperatură este  $\leq -1$  °C, aparatul execută o dezghețare la fiecare cca. 25 minute. În acest caz nu este vorba despre o defecțiune, ci de o funcție normală a aparatului. Nu sunt necesare măsuri.
- Dacă senzorul de temperatură intern este defect (eroare E1), aparatul execută o dezghețare la fiecare cca. 20 minute, care durează până la 8 minute, consultați capitolul Coduri de eroare.

#### **Aparatul se încălzește excesiv, este zgomotos, respectiv prezintă pierderi de putere:**

- Verificați gradul de murdărire al admisiilor de aer și al filtrului de aer. Îndepărtați murdăria exterioară.
- Verificați gradul de murdărire a aparatului din exterior (consultați capitolul Întreținere). Dispuneți curățarea interiorului murdar al aparatului de către o firmă specializată în tehnica frigului și climatizării sau de către Trotec.

#### **Aparatul nu funcționează ireproșabil după verificări:**

Contactați serviciul pentru clienți. Eventual duceți aparatul pentru reparație la o firmă specializată în instalații frigotehnice și climatizare sau la Trotec.

#### **Coduri de eroare**

Pe afișajele cu segmente (17, 22) pot fi afișate următoarele mesaje de eroare:

<b>Cod de eroare</b>	<b>Cauză</b>	<b>Remediu</b>
E1	Eroare la senzorul de temperatură al vaporizatorului	Aparatul funcționează în continuare, va executa însă o dezghețare la fiecare cca. 20 minute, care durează până la 8 minute. Dacă aparatul nu execută dezghețarea, decuplați-l scurt de la rețeaua de alimentare. Dacă eroarea persistă după repornire, contactați serviciul pentru clienți.
E2 / E3	Eroare la senzorul de umiditate a aerului și temperatură	Aparatul continuă să funcționeze și dezumidifică continuu, indiferent de umiditatea aerului. Eventual trebuie înlocuiți senzorul de umiditate a aerului și de temperatură. Contactați serviciul pentru clienți.
EE	Scurgeri în circuitul de agent frigorific	Deconectați aparatul de la rețeaua electrică. Dacă eroarea persistă după repornire, contactați serviciul pentru clienți.

## Întreținere

## Intervale de întreținere

Interval de întreținere și îngrijire	Înainte fiecărei puneri în funcțiune	la nevoie	cel puțin la fiecare 2 săptămâni	cel puțin la fiecare 4 săptămâni	cel puțin la fiecare 6 luni	cel puțin anual
Verificați admisă și evacuarea aerului cu privire la murdărie și corpuri străine, curățați-le dacă este cazul	X			X		
Curățare exterioară		X				X
Verificați vizual interiorul aparatului cu privire la murdărie		X				X
Verificați filtrul de aer cu privire la murdărie și corpuri străine, curățați respectiv înlocuiți după caz	X		X			
Schimbați filtrul de aer					X	
Verificați dacă există deteriorări	X					
Verificați șuruburile de fixare		X				X
Probă de funcționare						X
Golire și curățare rezervor de condens și/ sau furtun de golire		X				

## Proces-verbal de întreținere și îngrijire

Tip aparat: .....

Număr aparat: .....

Interval de întreținere și îngrijire	1	2	3	4	5	6	7	8	9	10	11	12	13	14	15	16
Verificați admisă și evacuarea aerului cu privire la murdărie și corpuri străine, curățați-le dacă este cazul																
Verificați filtrul de aer cu privire la murdărie și corpuri străine, curățați respectiv înlocuiți după caz																
Curățare exterioară																
Verificați vizual interiorul aparatului cu privire la murdărie																
Schimbați filtrul de aer																
Verificați șuruburile de fixare																
Probă de funcționare																
Golire și curățare rezervor de condens și/ sau furtun de golire																
Observații																

1. Data: ..... Semnătura: .....	2. Data: ..... Semnătura: .....	3. Data: ..... Semnătura: .....	4. Data: ..... Semnătura: .....
5. Data: ..... Semnătura: .....	6. Data: ..... Semnătura: .....	7. Data: ..... Semnătura: .....	8. Data: ..... Semnătura: .....
9. Data: ..... Semnătura: .....	10. Data: ..... Semnătura: .....	11. Data: ..... Semnătura: .....	12. Data: ..... Semnătura: .....
13. Data: ..... Semnătura: .....	14. Data: ..... Semnătura: .....	15. Data: ..... Semnătura: .....	16. Data: ..... Semnătura: .....



## Activități înainte de începerea întreținerii



### Avertisment privind tensiunea electrică

Nu atingeți ștecherul de rețea cu mâinile umede sau ude.

- Opriți aparatul.
- Decuplați cablul de rețea de la priza de rețea, apucând de fișă.



### Avertisment privind tensiunea electrică

Activitățile care impun deschiderea aparatului pot fi executate numai de către firme de specialitate autorizate sau de către Trotec.

## Circuitul de agent frigorific



### Pericol

#### Agentul frigorific natural „propan” (R290)!

H220 – Gaz extrem de inflamabil.

H280 – Conține gaz sub presiune; poate exploda la încălzire.

P210 – A se feri de căldură, suprafețe fierbinți, scânteii, flăcări deschise precum și alte surse de aprindere. Nu fumați.

P377 – Incendiu provocat de gazul scurs: Nu stingeți, până când nu este posibilă eliminarea fără pericol a neetanșeității.

P410+P403 – A se depozita într-un loc bine ventilat, ferit de radiația solară.

- Întregul circuit al agentului frigorific este un sistem închis ermetic, care nu necesită întreținere și care trebuie întreținut respectiv reparat numai de către o firmă specializată în tehnica frigului și climatizării sau de către Trotec.

## Simboluri de siguranță și panouri indicatoare pe aparat

Verificați în mod regulat simbolurile de siguranță și panourile indicatoare de pe aparat. Înlocuiți simbolurile de siguranță ilizibile!

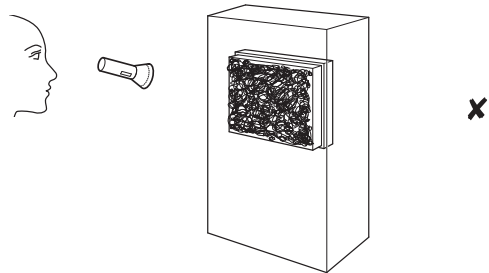
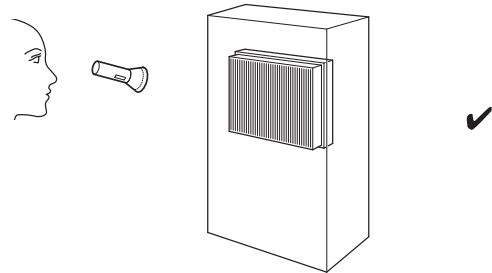
## Curățarea carcasei

Curățați carcasa cu o lavetă umectată, moale, fără scame. Aveți grijă să nu pătrundă umezeală în carcasă. Asigurați-vă că umiditatea nu poate intra în contact cu componentele electrice. Nu folosiți pentru umectarea lavetei detergenți agresivi, cum ar fi sprayuri de curățare, solvenți, detergenți cu alcool sau substanțe abrazive.

## Verificați vizual interiorul aparatului cu privire la murdărie

1. Îndepărtați filtrul de aer.
2. Luminați cu o lanternă în orificiile aparatului.
3. Verificați interiorul aparatului cu privire la murdărie.

4. Dacă observați un strat gros de praf, dispuneți curățarea interiorului aparatului de către o firmă specializată în tehnica frigului și climatizării sau de către Trotec.
5. Reintroduceți filtrul de aer.



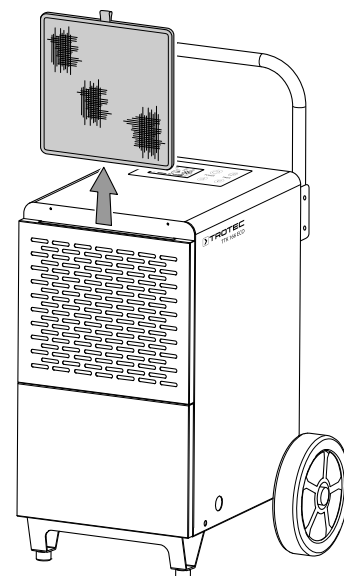
## Curățarea filtrului de aer

### Indicație

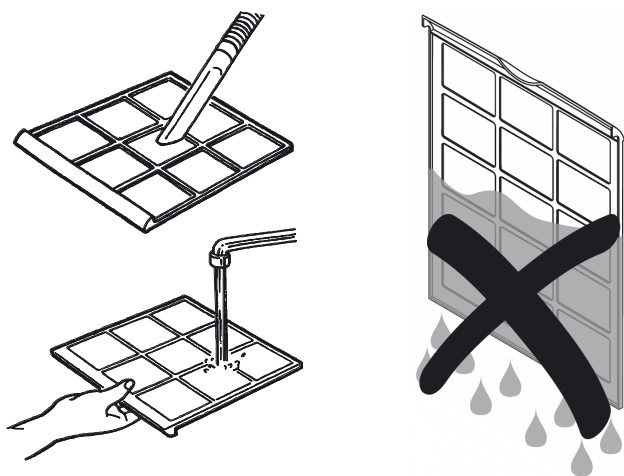
Asigurați-vă că filtrul de aer nu este uzat sau deteriorat. Colțurile și muchiile filtrului de aer nu trebuie să fie deformate sau rotunjite. Înainte de reintroducerea filtrului de aer, asigurați-vă că acesta este intact și uscat!

Filtrul de aer trebuie curățat de îndată ce se murdărește. Acest lucru se manifestă, de exemplu, prin performanțe reduse (consultați capitolul Erori și defecțiuni).

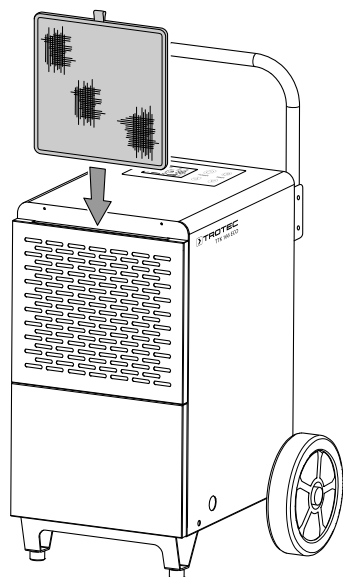
1. Scoateți filtrul de aer din aparat.



- Curățați filtrul cu o lavetă umectată, moale, fără scame. Dacă filtrul este foarte murdar, curățați-l cu apă caldă amestecată cu un detergent neutru.



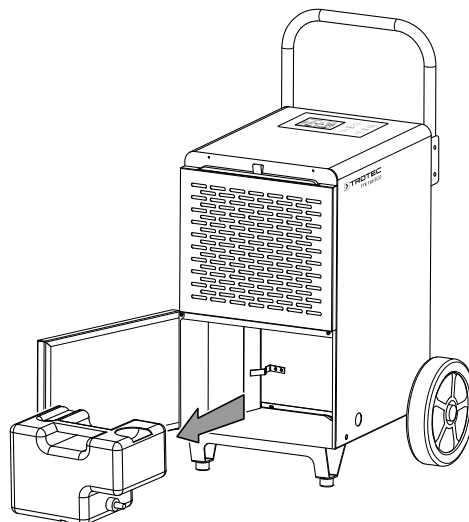
- Lăsați filtrul să se usuce complet. Nu introduceți în aparat un filtru umed!
- Reintroduceți filtrul de aer în aparat.



### Goliți rezervorul de condens

Dacă rezervorul de condens este plin sau nu este introdus corect, se aprinde indicatorul *FULL* (23) pe afișaj. Compresorul și ventilatorul se opresc.

- Scoateți rezervorul de condens din aparat.



- Goliți rezervorul de condens într-o scurgere sau în chiuvetă.
- Spălați rezervorul cu apă curată. Curățați rezervorul cu un detergent neagresiv (nu folosiți detergent de spălat vase!).
- Reintroduceți rezervorul de condens în aparat. Nu deteriorați flotorul la introducerea și scoaterea rezervorului de condens. Aveți grijă ca flotorul să fie poziționat corect. Aveți grijă ca rezervorul de condens să fie introdus corect, în caz contrar aparatul nu poate fi repornit.

### Activități după întreținere

Dacă doriți să continuați utilizarea aparatului:

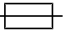
- Reconectați aparatul, prin introducerea fișei în priză.

Dacă nu utilizați aparatul o perioadă mai îndelungată:

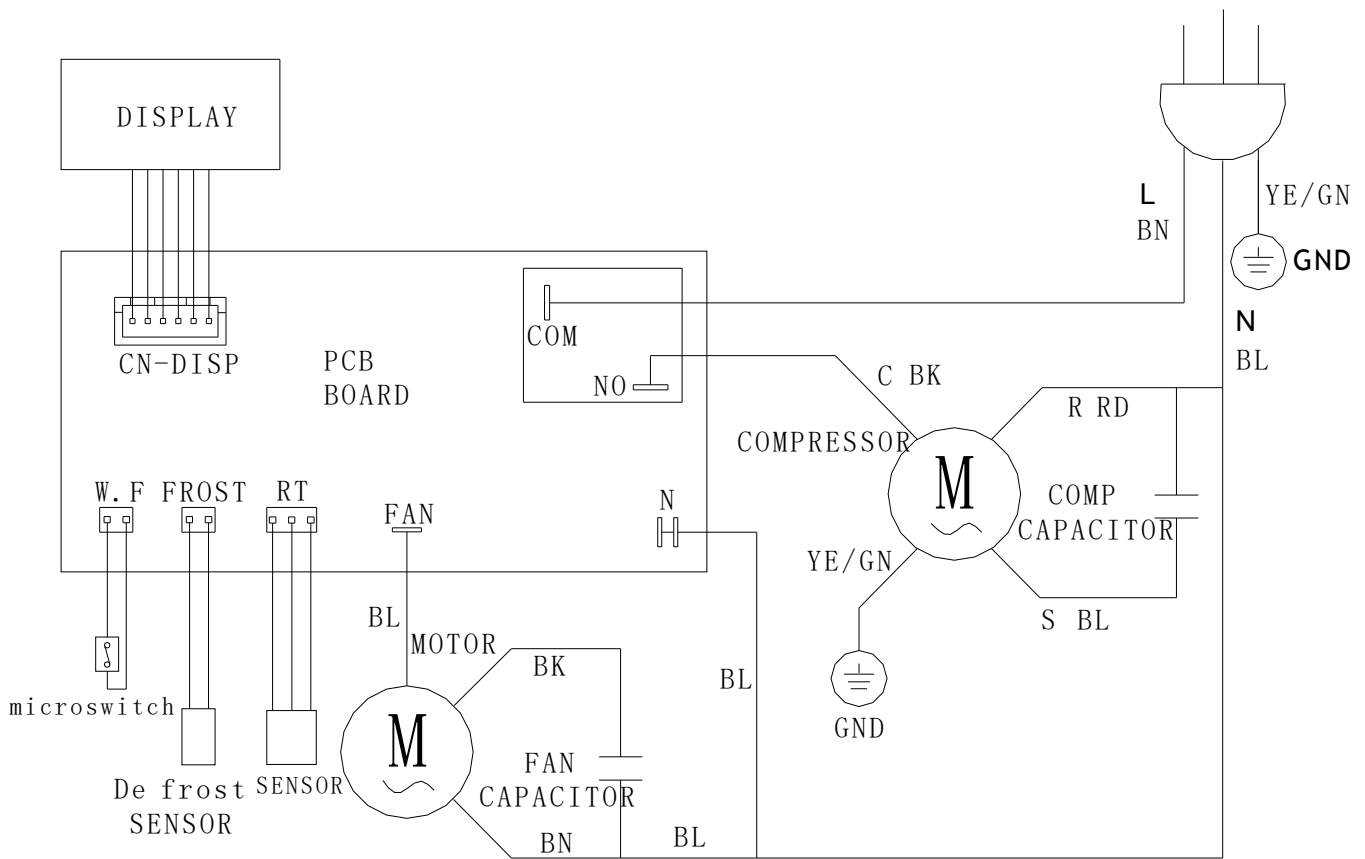
- Depozitați aparatul conform indicațiilor din capitolul Transport și depozitare.

## Anexă tehnică

### Date tehnice

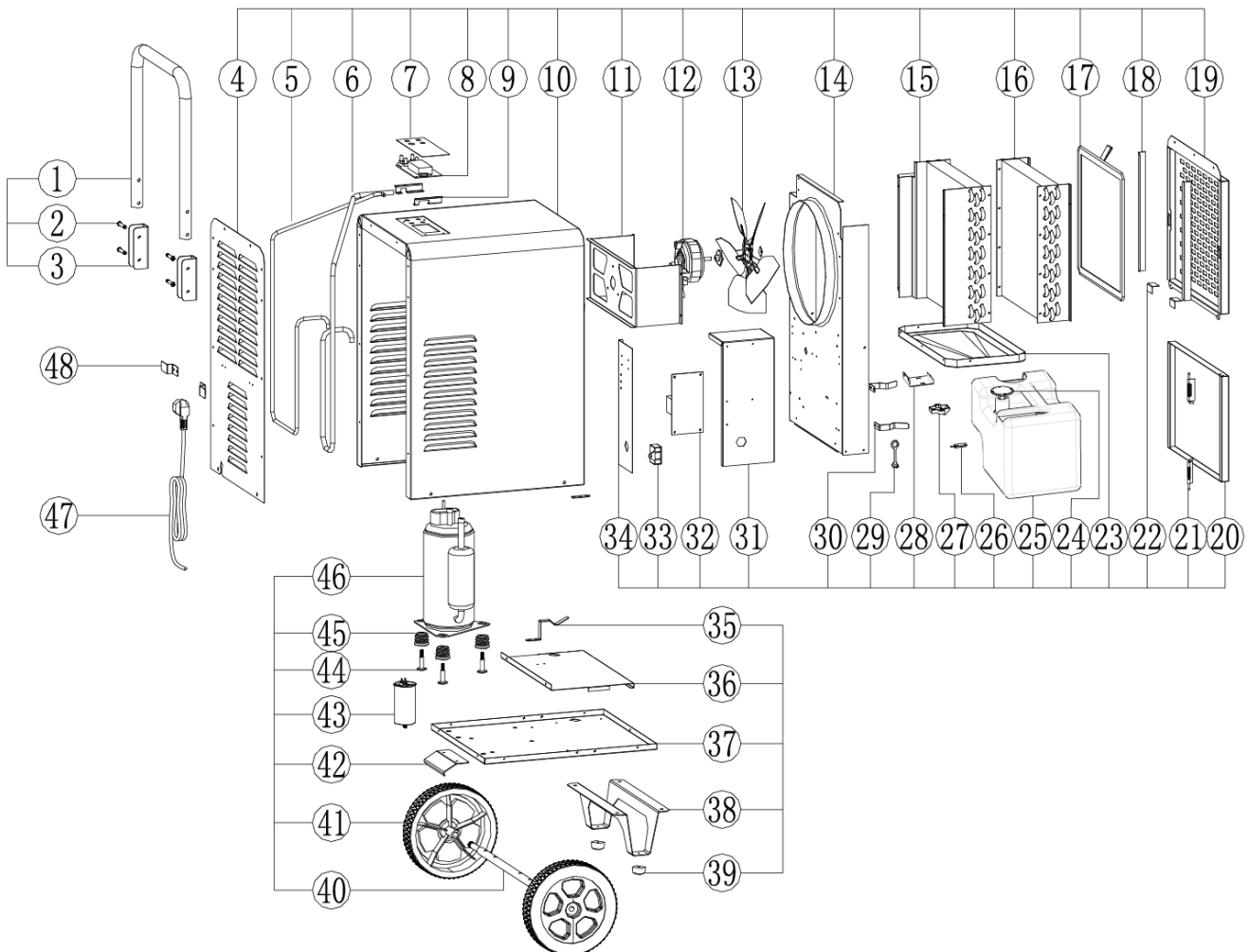
Parametru	Valoare
<b>Model</b>	<b>TTK 166 ECO</b>
Capacitate de dezumidificare max.	52 l / 24 h
Capacitate de dezumidificare la 30 °C și 80 % umiditate rel.	50 l / 24 h
Debit de aer	300 m <sup>3</sup> /h
Domeniu de funcționare (temperatură)	5 °C până la 35 °C
Domeniu de funcționare (umiditate rel. a aerului)	10 % până la 95 % umiditate rel.
Presiune max. admisă	2,5 MPa
Presiune parte de aspirare	1 MPa
Presiune pe partea de evacuare	2,5 MPa
Conexiune la rețea	1/N/PE ~ 220 – 240 V / 50 Hz
Putere consumată	0,9 kW
Curent nominal	4 A
Siguranță 	T 2 A
Clasă de protecție	IP22
Agent frigorific	R290
Cantitate de agent frigorific	200 g
Factor GWP	3
Echivalent CO <sub>2</sub>	0,0006 t
Rezervor de apă	7 l
Nivel de presiune acustică (la distanță de 1 m)	56 dB(A)
Dimensiuni (lungime x lățime x înălțime)	480 x 450 x 655 mm
Distanța minimă față de pereți și obiecte	A: sus: 50 cm B: spate: 50 cm C: lateral: 50 cm D: față: 100 cm
Greutate	30 kg

**Schemă electrică**



**Vedere de ansamblu a pieselor de schimb**

**Indicație:** Numerele de poziție ale pieselor de schimb diferă de numerele de poziție ale componentelor folosite în cadrul instrucțiunilor.



No.	Spare Part	No.	Spare Part	No.	Spare Part
1	The Steel Pipe (Ø25*1.0mm)	17	Filter	33	Capacitance (25µF/450VAC)
2	Phillips Screw (M6*35)	18	After The Shell Bracket (SPCC)	34	Electric Control Box of The Side Panel (SGCC)
3	Steel Pipe Fixed Frame (SPCC)	19	Back Cover (SPCC)	35	The Tank Right Holder (SGCC)
4	Front Shell (SPCC)	20	The Tank Panel (SPCC)	36	Radiator Support Plate (SPCC)
5	High-Voltage 1 Tube (Copper Parts)	21	Fixed Bolt	37	Floor (SPCC)
6	Low Pressure Pipe (Copper Parts)	22	Shell After Stent (SPCC)	38	Foot (SPCC)
7	Control The Face (PET)	23	Water Box (SPCC)	39	Foot Pad (NBR)
8	Display Panel (220V 50Hz)	24	Water Level Switch	40	The Foot Wheel (Ø16*462mm)
9	Around The Fixed Frame (SPCC)	25	The Water Tank	41	Plastic Heart Castor (Ø197mm/PP+PTR)
10	The Shell (SPCC)	26	Magnetic Switch	42	The Pedals
11	The Motor Bracket (SGCC)	27	Switch Support	43	Compressor Capacitance (25µF/450V AC)
12	Thanks To The Motor (220V/50Hz/2P)	28	Switch Mounting Frame	44	Pump Bolt (M8*40)
13	Aluminum Blades (Ø250mm)	29	Water Plug (Rubber)	45	Compressor Mat (Rubber)
14	The Partition (SGCC)	30	The Tank Left Bracket (SGCC)	46	The Compressor (220-240V/50Hz)
15	Condenser (Aluminum foil)	31	Electric Control Box (SGCC)	47	Power Line (10A 3*1.0mm <sup>2</sup> )
16	Evaporator (Aluminum foil)	32	Power Strip (220V 50Hz)	48	Reel (SPCC)

## Evacuare la deșeuri

Eliminați întotdeauna ambalajele la deșeuri în mod ecologic și în conformitate cu dispozițiile în vigoare privind eliminarea la deșeuri.



Simbolul coșului de gunoi tăiat de pe un aparat electric sau electronic uzat provine din directiva 2012/19/UE. El indică faptul că nu este permisă evacuarea aparatului cu deșeul menajer, la sfârșitul perioadei de viață. Pentru returnarea gratuită sunt disponibile în apropiere puncte de colectare pentru aparate electrice și electronice uzate. Adresele pot fi obținute de la primărie. Pentru multe țări UE, puteți să vă informați și de pe pagina noastră web <https://hub.trotec.com/?id=45090> cu privire la alte metode de returnare. În caz contrar, adresați-vă unei societăți de reciclare a aparatelor vechi, autorizate în țara dumneavoastră.

Prin colectarea separată a aparatelor electrice și electronice uzate se permite refolosirea, valorificarea materiilor prime respectiv alte forme de valorificare a aparatelor vechi precum și evitarea consecințelor negative asupra mediului și sănătății oamenilor ale evacuării la deșeuri a eventualelor substanțe periculoase conținute în aparate.

Lăsați eliminarea regulamentară la deșeuri a agentului frigorific propan din aparat în seama firmelor cu certificare corespunzătoare, corespunzător legislației naționale (Catalogul european al tipurilor de deșeuri 160504).

## Declarație de conformitate

Traducere a declarației de conformitate originale în sensul directivei CE privind echipamentele tehnice 2006/42/CE, Anexa II, Partea 1, Secțiunea A

Noi, Trotec GmbH, declarăm pe propria răspundere că produsul numit în continuare a fost proiectat, construit și fabricat în conformitate cu cerințele directivei CE pentru echipamente tehnice în versiunea 2006/42/CE.

**Model produs / produs:** TTK 166 ECO

**Tip produs:** dezumidificator de aer

**An de fabricație începând cu:** 2023

## Directive UE relevante:

- 2011/65/UE
- 2012/19/UE
- 2014/30/UE

## Norme armonizate aplicate:

- EN 60335-1:2012/A15:2021
- EN 60335-2-40:2003
- EN 60335-2-40:2003/A1:2006
- EN 60335-2-40:2003/A2:2009
- EN 60335-2-40:2003/A11:2004
- EN 60335-2-40:2003/A12:2005
- EN 60335-2-40:2003/A13:2012

## Norme naționale aplicate și specificații tehnice:

- EN IEC 55014-1:2021
- EN IEC 55014-2:2021
- EN IEC 61000-3-2:2019
- EN IEC 61000-3-2:2019/A1:2021
- EN 61000-3-3:2013/A1:2019
- EN 61000-3-3:2013/A2:2021
- EN 62233:2008

## Producător și numele împuternicitului cu elaborarea documentației tehnice:

Trotec GmbH

Grebener Straße 7, D-52525 Heinsberg

Telefon: +49 2452 962-400

E-mail: [info@trotec.de](mailto:info@trotec.de)

Locul și data emiterii:

Heinsberg, la 19.04.2023



Joachim Ludwig, director executiv

Trotec GmbH

Grebener Str. 7  
D-52525 Heinsberg

☎ +49 2452 962-400

☎ +49 2452 962-200

✉ [info@trotec.com](mailto:info@trotec.com)

[www.trotec.com](http://www.trotec.com)