

TTK 166 ECO

HU

EREDETI HASZNÁLATI
UTASÍTÁS FORDÍTÁSA
PÁRÁTLANÍTÓ



Tartalomjegyzék

Tudnivalók ennek az útmutatónak a használatához	2
Biztonság	2
Információk a készülékről	5
Szállítás és tárolás	6
Szerelés és üzembe helyezés	7
Kezelés	9
Hibák és zavarok	14
Karbantartás	16
Műszaki függelék	19
Ártalmatlanítás	23
Megfelelőségi nyilatkozat	23

Tudnivalók ennek az útmutatónak a használatához

Jelképek



Veszély

Ez a jelkép arra hívja fel a figyelmet, hogy rendkívül gyúlékony gáz miatt személyek életét és egészségét fenyegető veszélyek állnak fenn.



Figyelmeztetés villamos feszültségre

Ez a jelkép arra hívja fel a figyelmet, hogy villamos feszültség miatt személyek életét és egészségét fenyegető veszélyek állnak fenn.



Figyelmeztetés

Ez a figyelmeztetés közepes kockázati fokú veszélyeztetést jelöl, aminek - ha nem hárítja el - halálos kimenetelű vagy súlyos személyi sérülés lehet a következménye.



Vigyázat

Ez a figyelmeztetés alacsony kockázati fokú veszélyeztetést jelöl, aminek - ha nem hárítja el - csekély vagy mérsékelt személyi sérülés lehet a következménye.

Utalás

Ez a figyelmeztetés fontos információkra (pl. anyagi károokra) hívja fel a figyelmet, de nem utal veszélyeztetésekre.



Infó

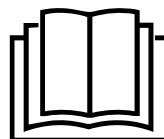
Az ezzel a jelképpel megjelölt hivatkozások segítik Önt tevékenységeinek gyors és biztos végrehajtásában.



Tartsa be az utasítást

Az ezzel a jelképpel megjelölt hivatkozások arra hívják fel a figyelmet, hogy figyelembe kell venni az útmutatót.

Ennek az útmutatónak az aktuális változatát a következő linkről tudja letölteni:



TTK 166 ECO



<https://hub.trotec.com/?id=41294>

Biztonság

Olvassa el gondosan ezt az útmutatót a készülék üzembe helyezése/használatá előtti és tartsa az útmutatót mindig a felállítási hely közvetlen közelében, ill. a készüléken!



Figyelmeztetés

Olvasson el minden biztonságtechnikai útmutatót és utasítást.

A biztonságtechnikai útmutató és utasítások betartásánál elkövetett mulasztások áramütést, tüzet és/vagy súlyos sérülést okozhatnak.

Őrizze meg a biztonságtechnikai útmutatót és utasítást a későbbiekre is.

Ezt a készüléket akkor használhatják gyermekek 8 éves kortól felfelé, valamint csökkent fizikai, szenzorikus vagy mentális képességű vagy tapasztalattal és tudással nem rendelkező személyek, ha felügyelet alatt vannak, vagy a készülék biztonságos használatáról oktatást kaptak és a használatból eredő veszélyeket megértették.

Gyermekeknek nem szabad játszani a készülékkel. A tisztítást és a felhasználói karbantartást nem végezhetik gyermekek felügyelet nélkül.

- Ne üzemeltesse és ne állítsa fel a készüléket robbanásveszélyes helyiségekben vagy területeken.
- Ne üzemeltesse a készüléket agresszív atmoszférában.
- Állítsa fel a készüléket függőlegesen és biztonságosan egy vízszintes és stabil alapfelületen.
- Nedves tisztítás után hagyja megszáradni a készüléket. Ne üzemeltesse azt vizes állapotban.
- Ne üzemeltesse kezelje a készüléket nedves vagy vizes kézzel.

- Ne tegye ki a készüléket közvetlen vízsugárnak.
- Üzem közben ne takarja le a készüléket.
- Ne üljön rá a készülékre.
- A készülék nem játék. Gyermekeket és állatokat tartson távol tőle.
- Működés közben időnként ellenőrizze a készüléket.
- Ellenőrizze minden használat előtt a készüléket, annak tartozékait és csatlakozórészeit, hogy vannak-e sérülések rajtuk. Ne használjon meghibásodott készüléket vagy alkatrészeket.
- Gondoskodjon arról, hogy minden, a készüléken kívül található villamos kábel védve legyen a sérülésektől (pl. állatoktól). Ne használja soha a készüléket, ha a villamos kábel vagy a hálózati csatlakozó sérült!
- A hálózati csatlakozásnak meg kell felelnie a Műszaki függelék adatainak.
- Dugja a hálózati csatlakozódugót szabályszerűen biztosított dugaszolóaljzatba.
- Válasszon hosszabbítót a hálózati csatlakozókábelhez a készülék teljesítményigénye, a kábelhosszúság és a felhasználási cél figyelembe vételével. A hosszabbítókábelt tekerje teljesen le. Kerülje az elektromos túlterhelést.
- Karbantartási, ápolási vagy javítási munkák előtt úgy húzza ki a hálózati csatlakozókábelt a dugaszolóaljzattól, hogy a csatlakozódugónál fogja meg.
- Kapcsolja ki a készüléket és távolítsa el a hálózati csatlakozókábelt a dugaszolóaljzattól, ha nem használja a készüléket.
- Felállításkor tartsa be a minimális távolságot falaktól és tárgyaktól, valamint a tárolási és üzemeltetési feltételeket, a Műszaki függelék szerint.
- Biztosítsa, hogy a levegő belépése és kilépése szabad legyen.
- Biztosítsa, hogy a beszívás oldala szennyeződésektől és laza tárgyaktól mindig mentes legyen.
- Ne dugjon soha tárgyakat vagy végtagokat a készülékbe.
- Ne távolítson el biztonsági jelöléseket, matricákat vagy címkéket a készülékről. Tartsa a biztonsági jelöléseket, matricákat és címkéket olvasható állapotban.
- A készüléket kizárólag álló helyzetben és kiürített kondenzvíztartállyal, ill. leeresztő tömlővel szállítsa.
- Tárolás vagy szállítás előtt ürítse le az összegyűlt kondenzvizet. Ne igyon belőle. Egészségi veszély áll fenn!
- Kizárólag eredeti tartalékalkatrészeket használjon, mert egyébként nem garantált a működőképes és a biztonsági követelményeknek megfelelő üzemelés.



Biztonsági útmutató éghető hűtőanyagokkal működő készülékekhez

- Csak olyan helyiségekben állítsa fel a készüléket, amelyekben az esetleg kiszökött hűtőközeg nem gyűlhet össze. Az olyan nem szellőző helyiségeket, amelyekben a készülék telepítése, üzemeltetése vagy tárolása történik, úgy kell kialakítani, hogy az esetleg kiszökött hűtőközeg ne gyűljön össze. Így elkerülhető a hűtőközeg elektromos kályhák, háztartási tűzhelyek vagy más gyújtóforrások által okozott gyulladása miatt fellépő tűz- vagy robbanásveszély.
- Csak olyan helyiségekben állítsa fel a készüléket, amelyekben nincs gyújtóforrás (pl. nyílt láng, bekapcsolt gázkészülék vagy elektromos fűtőkészülék).
- Vegye figyelembe, hogy a hűtőközeg szagtalan.
- A készüléket csak a nemzeti telepítési rendelkezésekkel összhangban telepítse.
- Vegye figyelembe a helyi előírásokat.
- Vegye figyelembe a nemzeti gázelőírásokat.
- A készüléket csak 15 m²-nél nagyobb alapterületű helyiségben telepítse, kezelje és tárolja.
- Úgy őrizze a készüléket, hogy ne léphessenek fel mechanikus károsodások.
- Vegye figyelembe, hogy a csatlakoztatott csővezetékek nem képezhetnek gyújtóforrást.
- R290 az európai környezeti előírásoknak megfelelő hűtőközeg. A hűtőkör részeit nem szabad perforálni.
- Vegye figyelembe a maximális hűtőközeg-mennyiséget a műszaki adatok szerint.
- Nem szabad átfúrni vagy lánggal vágni.
- A leolvasztási folyamat felgyorsítására ne alkalmazzon a gyártó által ajánlottól eltérő más szert.
- Minden személynek, aki a hűtőközegkörön dolgozik, rendelkeznie kell egy bejelentett szerv által kiállított képesítési igazolással, amely egy nemzetközileg ismert eljárás alapján tanúsítja a hozzáértését hűtőközegek biztonságos használatában.
- Szervizmunkákat csak a gyártó adatai szerint szabad végezni. Ha karbantartási és javítási munkákhoz további személyek segítsége szükséges, a munkákat folyamatosan egy éghető hűtőközeg használatáról oktatásban részesült személy felügyelete mellett kell végezni.
- A teljes hűtőközegkör karbantartást nem igénylő, hermetikusan zárt rendszer és csak hűtő- és klimatechnikai szaküzemek vagy a gyártó végezhet rajta karbantartást, ill. javítást.

Rendeltetésszerű használat

A készüléket kizárólag a helyiséglevegő szárítására és párártlanítására használja a műszaki adatok betartásával.

A rendeltetésszerű használathoz tartozik:

- párártlanítás és szárítás:
 - nyersfalazott építményekben
 - helyiségekben pl. vízkár után (vízkárok szanálása)
- a következők állandó szárazon tartása:
 - raktárak, archívumok, laboratóriumok, garázsok
 - hétvégi házak
 - öltözők stb.

A rendeltetésszerű használatól eltérő más alkalmazás helytelen alkalmazásnak számít.

Észszerűen előre látható helytelen alkalmazás

- Ne állítsa a készüléket nedves, ill. elárasztott aljzatra, pl. padlólefolók közelében.
- Ne használja a készüléket úszómedence vagy zuhanyozó közvetlen közelében.
- Ne helyezzen tárgyakat, pl. ruhadarabokat a készülékre.
- Ne használja a készüléket a szabadban.
- Soha ne merítse a készüléket vízbe.
- Ne végezzen önhatalmú szerkezeti átalakításokat, valamint rá- és átépítéseket a készüléken.

Személyi képzés

Azoknak a személyeknek, akik ezt a készüléket használják:

- tudatában kell lenniük azoknak a veszélyeknek, amelyek elektromos készülékekkel nedves környezetben végzett munka során keletkeznek.
- el kellett olvasniuk és meg kellett érteniük az útmutatót, különösen a biztonságra vonatkozó fejezetet.

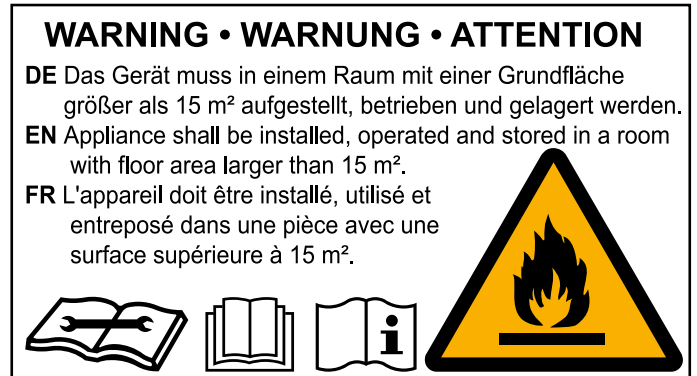
Csak hűtő- és klímatechnikai szaküzemek vagy a gyártó végezhetnek el olyan karbantartási tevékenységet, amelyhez a készülékház felnyitása szükséges.

Biztonsági jelölések és táblák a készüléken

Utalás

Ne távolítsa el biztonsági jelöléseket, matricákat vagy címkéket a készülékről. Tartsa a biztonsági jelöléseket, matricákat és címkéket olvasható állapotban.

A készüléken a következő biztonsági jelöléseket és táblákat helyeztük el:



A következő tudnivaló német, angol és francia nyelven található a készüléken:

FIGYELMEZTETÉS

A készüléket 15 m²-nél nagyobb alapterületű helyiségben kell felállítani, üzemeltetni és tárolni.



Tartsa be az utasítást

Ez a jelkép arra hívja fel a figyelmet, hogy be kell tartani az útmutatót.



A javítási útmutató betartása

A hűtőközegkörön ártalmatlanítási, karbantartási és javítási munkákat csak a gyártó előírásai szerint és csak képesítési igazolással rendelkező személyek végezhetnek. Megfelelő javítási útmutató kérésre a gyártótól igényelhető.

Egyéb veszélyek



Veszély

Propán (R290) természetes hűtőközeg!

H220 – Rendkívül tűzveszélyes gáz.

H280 – Nyomás alatt lévő gázt tartalmaz; hő hatására robbanhat.

P210 – Hőtől, forró felületektől, szikrától, nyílt lángtól, valamint más gyújtóforrásoktól távol tartandó. Nem szabad dohányozni.

P377 – Égő szivárgó gáz: Csak akkor szabad a tüzet oltani, ha a szivárgás biztonságosan megszüntethető.

P410+P403 – Napfénytől védendő. Jól szellőző helyen tárolandó.



Figyelmeztetés villamos feszültségre

Csak meghatalmazott szaküzem végezhet munkát az elektromos alkatrészekben!



Figyelmeztetés villamos feszültségre

Áramütés veszélye!

Ha a készülék érintkezésbe kerül vízzel, áramütés veszélye áll fenn!

Nem szabad ezt a készüléket zuhanyozó vagy úszómedence közvetlen közelében használni!

Soha ne merítse a készüléket vízbe!



Figyelmeztetés villamos feszültségre

A készüléken végzett minden munka előtt távolítsa el a hálózati csatlakozódugót a dugaszolóaljzatból!

Ne érintse meg a hálózati csatlakozódugót nedves vagy vizes kézzel.

Úgy húzza ki a hálózati csatlakozókábelt a dugaszolóaljzatból, hogy a csatlakozódugónál fogja meg.



Figyelmeztetés

A készülék veszélyt jelenthet, ha nem betanított személyek szakszerűtlenül vagy nem a rendeltetésének megfelelően használják! Vegye figyelembe a személyi képzéseket!



Figyelmeztetés

A készülék nem játékszer és gyermekek kezébe nem való.



Figyelmeztetés

Fulladásveszély!

Ne hagyja a csomagolóanyagot gondatlanul szanaszét heverni. Gyermekek kezében veszélyes játékszerré változhat.

Utalás

Ne üzemeltesse a készüléket a levegőbeeresztő nyíláson levegőszűrő behelyezése nélkül!

Levegőszűrő nélkül a készülék belseje erősen elszennyeződik. Ezáltal csökkenhet a teljesítmény és a készülék megrongálódhat.

Magatartás vészhelyzetben

1. Kapcsolja ki a készüléket.
2. Válassza le a készüléket a hálózatról: Úgy húzza ki a hálózati csatlakozókábelt a dugaszolóaljzatból, hogy a csatlakozódugónál fogja meg.
3. Meghibásodott készüléket ne csatlakoztasson ismét a hálózatra.

Információk a készülékről

Készülék-leírás

A készülék a kondenzáció elve segítségével helyiségek automatikus párátlanításáról gondoskodik.

A ventilátor a levegőbeengedés nyílásán szívja be a helyiség nedves levegőjét, a levegőszűrőn, az elpárologtatón és a mögötte lévő kondenzátoron keresztül. A hideg elpárologtatón a nedves levegő lehűl. A levegőben lévő vízpára kondenzátum, ill. dér formájában lecsapódik az elpárologtató lamelláin.

A kondenzátoron a párátlanított, lehűlt levegő kissé megmelegszik és ismét távozik. Az így feldolgozott, szárazabb levegő újra elkeveredik a helyiség levegőjével. A helyiség levegőjének a készüléken keresztül folyó, állandó keringése miatt csökken a páratartalom a felállítási helyiségben.

A levegő-hőmérséklettől és a relatív páratartalomtól függően a kondenzált víz állandóan, vagy csak a periodikus leolvasztás alatt, a beépített lefolyócsonkon keresztül az alatta található kondenzvíztartályba csöpög. Ez fel van szerelve egy úszóval a töltési szint mérésére.

A készüléknél a leolvasztás elektronikusan történik keringtetőüzemben.

A készüléket a kezelés és a működés ellenőrzése céljára kezelőtáblával láttuk el.

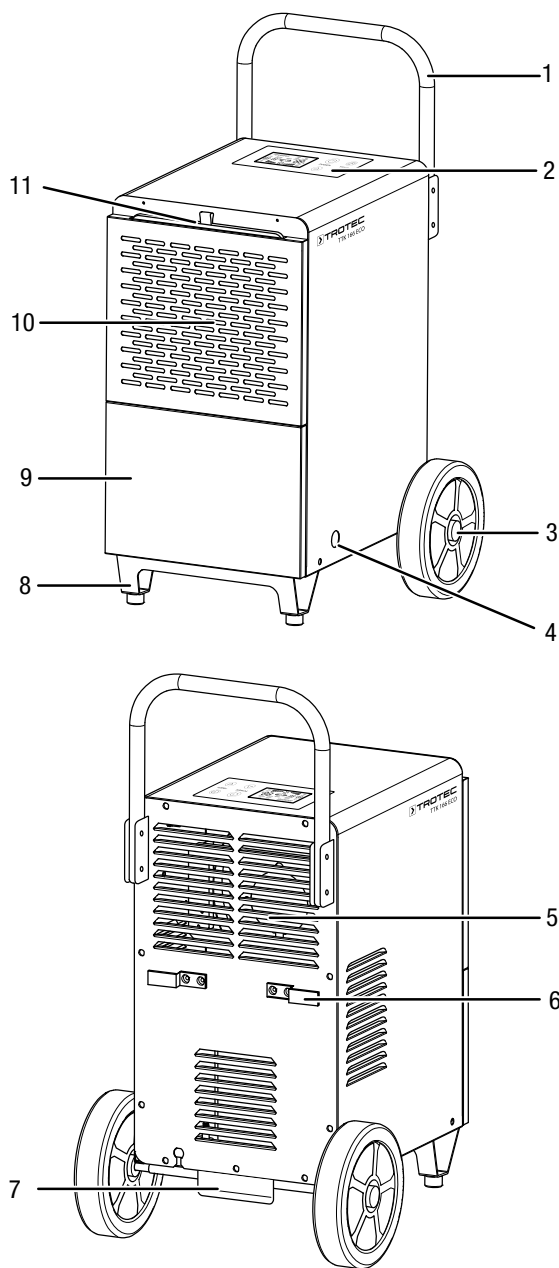
Ha a töltésszint a kondenzvíztartályban elérte a maximumot vagy a kondenzvíztartály helytelenül van behelyezve, kigyullad a kondenzvíztartály ellenőrzőlámpája (lásd a "Kezelés" fejezetet) a kezelőfelületen. A készülék kikapcsol. A kondenzvíztartály ellenőrzőlámpája csak a kiürített kondenzvíztartály újbóli behelyezésekor alszik ki.

A kondenzált víz opcionálisan a kondenzátumcsatlakozóra helyezett tömlő segítségével is elvezethető.

A készülék lehetővé teszi a relatív páratartalom csökkentését akár kb. 30 %-ig.

Az üzem közben fellépő hőkisugárzás miatt a szobahőmérséklet kissé megemelkedhet.

Készülék bemutatása



Sz.	Megnevezés
1	szállítófogantyú
2	kezelőfelület
3	szállítókerék
4	kondenzvízleeresztő tömlőcsatlakozó
5	levegőkilépő nyílás
6	hálózati kábeltartó
7	fellépő lemez (szállítási segédeszköz)
8	tartóláb
9	kondenzvíztartály (a burkolat mögött)
10	levegőbelépő nyílás
11	levegőszűrő

Szállítás és tárolás

Utalás

Ha a készüléket szakszerűtlenül tárolja vagy szállítja, a készülék megsérülhet.

Vegye figyelembe a készülék szállítására és tárolására vonatkozó információkat.

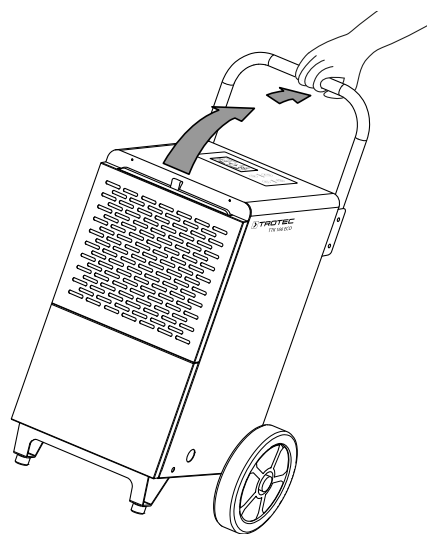
Szállítás

Vegye figyelembe, hogy esetleg további szállítási előírások érvényesek éghető hűtőközeget tartalmazó készülékekre. Az alkalmazandó szállítási előírásokból derül ki az együtt szállítható felszerelésrészek elhelyezése vagy készülékrészek maximális száma.

A készülék a könnyebb szállítás érdekében fogantyúval és szállítógörgőkkel van ellátva.

Tartsa be a következő utasításokat minden szállítás **előtt**:

- Kapcsolja ki a készüléket.
- Úgy húzza ki a hálózati csatlakozókábelt a dugaszolóaljzatból, hogy a csatlakozódugónál fogja meg.
- Engedje le a maradék kondenzvizet a készülékből és a kondenzvízleeresztő tömlőből (lásd "Karbantartás" fejezet).
- Ne használja húzósinórnak a hálózati csatlakozókábelt.



- A készüléket csak szilárd és sima felületen gurítsa.

Tartsa be a következő utasításokat minden szállítás **után**:

- Szállítás után állítsa fel függőlegesen a készüléket.

Tárolás

Tartsa be a következő utasításokat minden tárolás **előtt**:

- Engedje le a maradék kondenzvizet a készülékből és a kondenzvízleeresztő tömlőből (lásd "Karbantartás" fejezet).
- Úgy húzza ki a hálózati csatlakozókábelt a dugaszolóaljzatból, hogy a csatlakozódugónál fogja meg.

Ha nem használja a készüléket, tartsa be a következő tárolási feltételeket:

- A készüléket csak 15 m²-nél nagyobb alapterületű helyiségben tárolja.
- Csak olyan helyiségekben tartsa a készüléket, amelyekben nincs gyújtóforrás (pl. nyílt láng, bekapcsolt gázkészülék vagy elektromos fűtőkészülék).
- A készüléket száraz és fagytól és hősegtől védett helyen tárolja.
- A készüléket álló helyzetben, portól és közvetlen napsugárzástól védett helyen tárolja.
- Óvja meg a készüléket szükség esetén egy burkolattal a por behatolása ellen.
- A készülék rongálódásának elkerülése érdekében ne helyezzen más készüléket vagy tárgyat a készülékre.

Szerelés és üzembe helyezés

Szállítási terjedelem

- 1 x készülék
- 1 x levegősűrő
- 2 x szállítókerék
- 1 x szállítófogantyú
- 1 x tartóláb
- 1 x tengely
- 2 x alátét
- 2 x anya
- 4 x nagy csavar
- 4 x kis csavar
- 1 x kondenzvízleeresztő tömlő, hossz: 1 m, átmérő: 13 mm
- 1 x útmutató

Készülék kicsomagolása

1. Nyissa ki a karton és vegye ki a készüléket.
2. Távolítsa el a készülékről teljesen a csomagolást.
3. Tekerje teljesen le a hálózati kábelt. Ügyeljen arra, hogy a hálózati csatlakozókábel ne legyen sérült és ne sértse meg Ön se a letekerésnél.

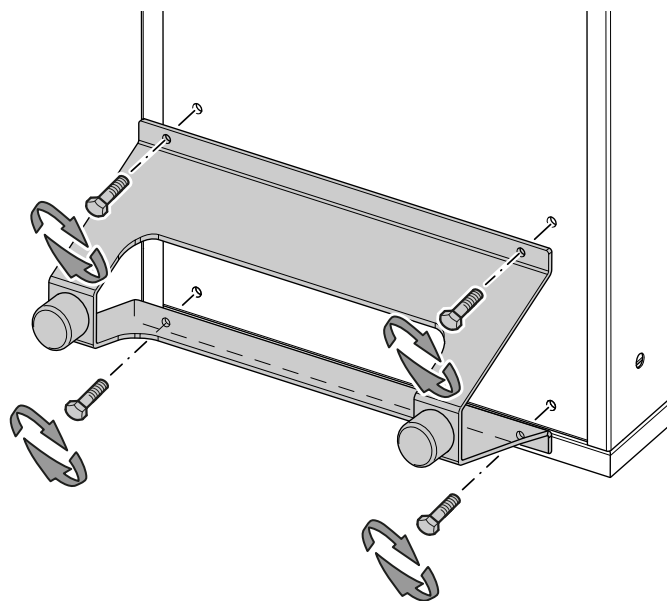
Szerelés

Használjon a tevékenységhez alkalmas szerszámot.

A tartóláb szerelése

Az első üzembe helyezés előtt rögzíteni kell a tartólábat a készüléken. Ehhez a következőképpen járjon el:

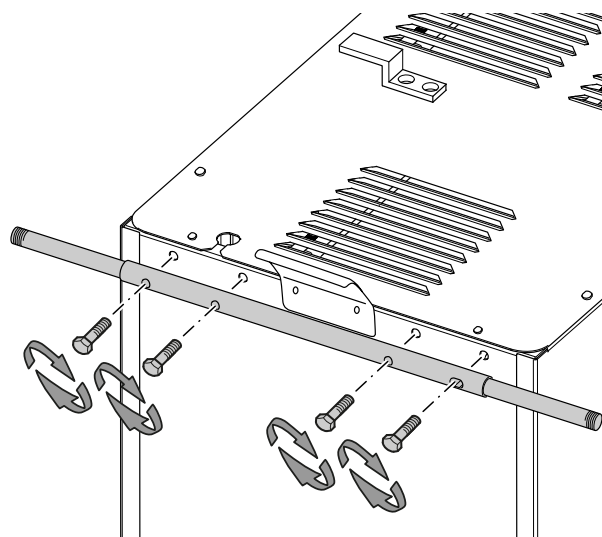
1. Fektesse a készüléket az elülső oldalára.
2. Szerelje fel a tartólábat a négy kis csavarral a ház elülső oldalának alján.



A szállítókerékek szerelése

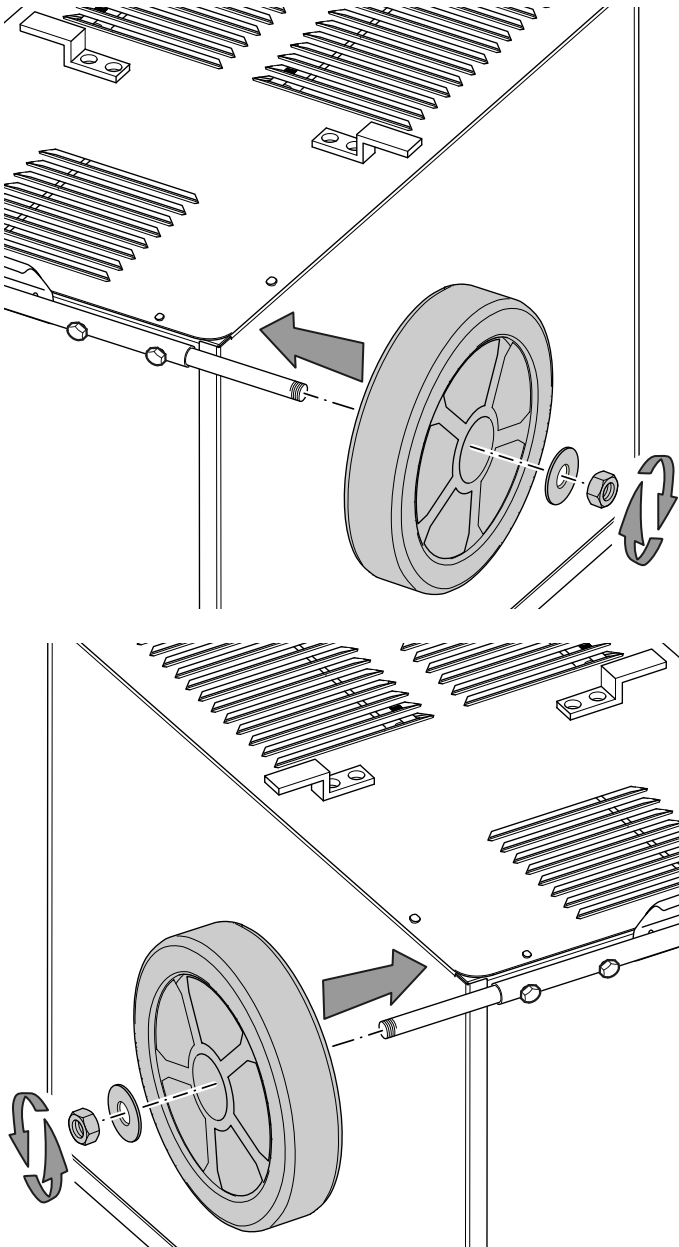
Az első üzembe helyezés előtt rögzíteni kell a szállítókerékeket és a tengelyt a készüléken. Ehhez a következőképpen járjon el:

- ✓ A készülék az elülső oldalán fekszik.
- 1. Rögzítse a tengelyt a négy nagy csavarral hátul a készülék alján.



2. Helyezze a két szállítókeréket a tengelyre.
3. Helyezze a két alátétárcsát a tengelyre.

4. Csavarozza össze a két anyát a tengellyel.



5. A szállítókerekek és a tartólabák felszerelése után állítsa függőleges helyzetbe a készüléket.

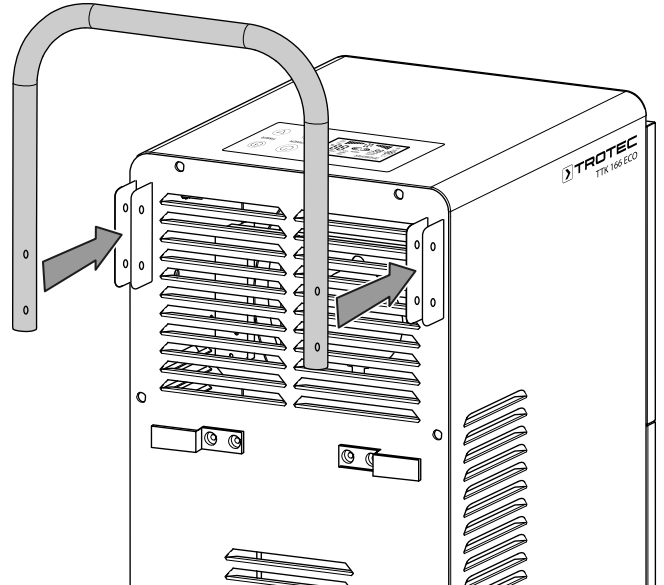
Utalás

Hagyja 12 - 24 óráig állni a készüléket, hogy a hűtőközeg a kompresszorban összegyűlhessen. A készüléket csak 12 - 24 óra elteltével kapcsolja be újra! Egyébként a kompresszor megsérülhet és nem fog működni a készülék. Ebben az esetben megszűnik a garanciális igény.

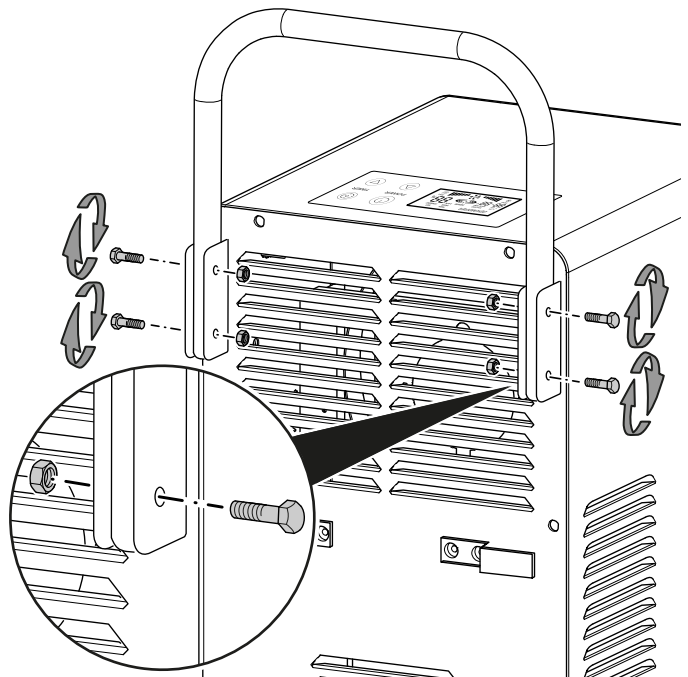
A szállítófogantyú szerelése

Az első üzembe helyezés előtt rögzíteni kell a szállítófogantyút a készüléken. Ehhez a következőképpen járjon el:

1. Oldja a két-két csavart és anyát a két tartón.
2. Helyezze a szállítófogantyút a tartóba.



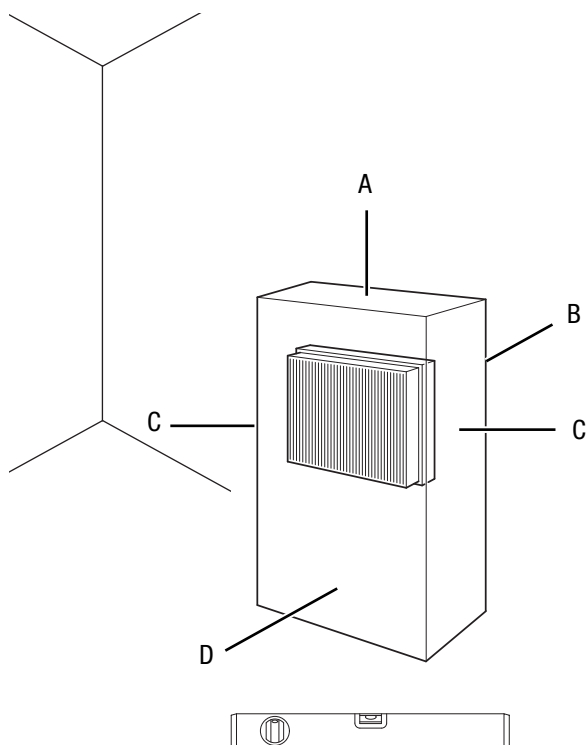
3. Csavarozza össze a szállítófogantyút a két tartóval.



4. Ellenőrizze a szállítófogantyú szilárd helyzetét.

Üzembe helyezés

A készülék felállításakor tartsa be a minimális távolságot falaktól és tárgyaktól, a „Műszaki függelék” fejezet szerint.



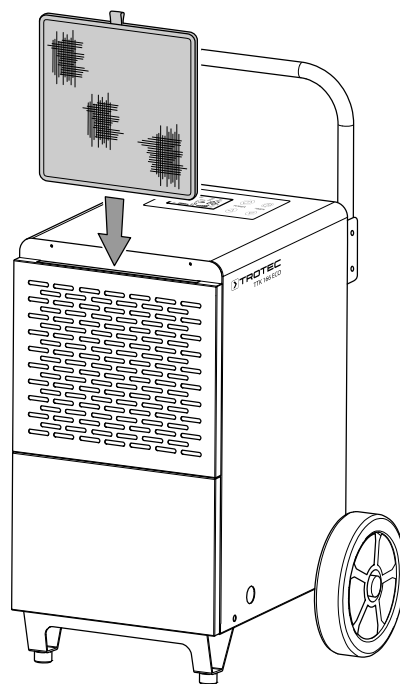
- A készülék újbóli használatba vétele előtt vizsgálja át a hálózati kábel állapotát. Ha kétségei vannak a kábel kifogástalan állapotát illetően, hívja fel a vevőszolgálatot.
- Csak olyan helyiségekben állítsa fel a készüléket, amelyekben az esetleg kiszökött hűtőközeg nem gyűlhet össze.
- Csak olyan helyiségekben állítsa fel a készüléket, amelyekben nincs gyújtóforrás (pl. nyílt láng, bekapcsolt gázkészülék vagy elektromos fűtőkészülék).
- Állítsa fel a készüléket függőlegesen és biztonságosan egy vízszintes és stabil alapfelületen.
- Kerülje a botlásveszélyt a hálózati kábel, ill. további elektromos kábelek fektetésénél, különösen akkor, ha a készülék a helyiség közepén van felállítva. Használjon kábelhidakat.
- Győződjön meg arról, hogy a kábelhosszabbítók teljesen ki-, ill. le vannak tekerve.
- A készülék felállításakor tartson kellő távolságot a hőforrásoktól.
- Figyeljen arra, hogy függönyök vagy más tárgyak ne akadályozzák a levegő áramlását.
- Ne döntse a készüléket 45°-nál nagyobb szögben, mert különben a készülék megsérülhet.

Levegőszűrő behelyezése

Utalás

Ne üzemeltesse a készüléket a levegőbeeresztő nyíláson levegőszűrő behelyezése nélkül!
Levegőszűrő nélkül a készülék belseje erősen elszennyeződik. Ezáltal csökkenhet a teljesítmény és a készülék megromolódhat.

- Győződjön meg bekapcsolás előtt arról, hogy a levegőszűrő be van szerelve.



A kondenzvíztartály behelyezése

- Bizonyosodjon meg arról, hogy az úszó a kondenzvíztartályban jól van behelyezve.
- Bizonyosodjon meg arról, hogy a kondenzvíztartály üres és jól van behelyezve.

A hálózati kábel csatlakoztatása

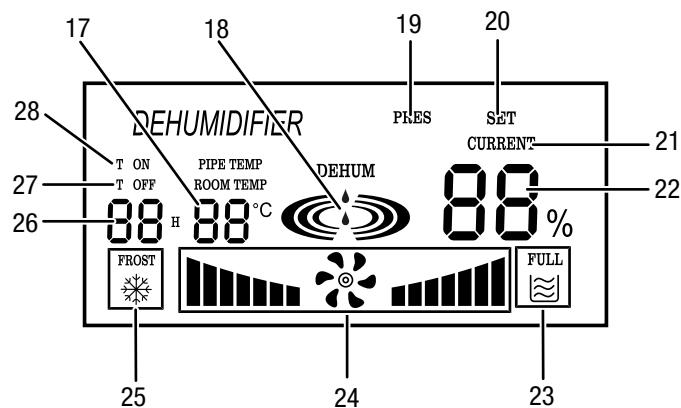
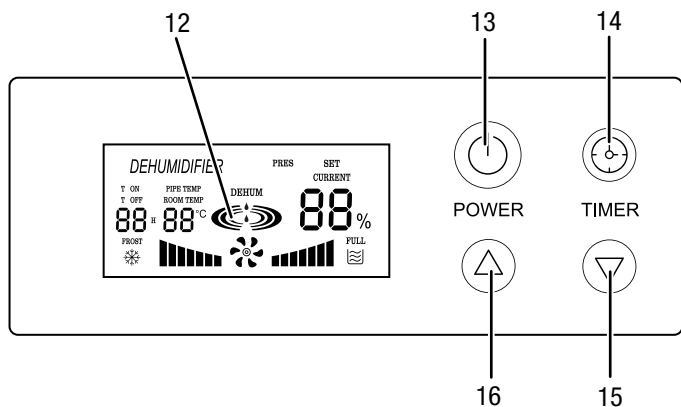
- Dugja a hálózati csatlakozódugót szabályszerűen biztosított dugaszolóaljzatba.

Kezelés

Tudnivalók:

- Kerülje a nyitott ajtókat és ablakokat.
- A készülék a bekapcsolás után teljesen automatikusan működik.
- A kompresszor a készülék bekapcsolása után kb. 3 perccel bekapcsol.
- A ventilátor párártlanító üzemben állandóan üzemel a készülék lekapcsolásáig.

Kezelőelemek



Sz.	Megnevezés	Jelentés
12	Kijelző	A helyiség aktuális relatív páratartalmát mutatja Beállítás közben mutatja a helyiség kívánt relatív páratartalmát Mutatja az aktuális helyiség-hőmérsékletet A timer programozása közben az óraszámot mutatja A kompresszor és a ventilátor működését mutatja Akkor jelez, ha a kondenzvíztartály tele van vagy nincs rendesen berakva Az automatikus jégtelenítést mutatja Az automatikus be- és kikapcsolást mutatja A <i>DEHUM</i> kijelzést mutatja, ha a páratartalmat 30 % és 60 % között kell beállítani A <i>LO</i> kijelzést mutatja, ha az üzemi hőmérséklet 5 °C alatt van A <i>HI</i> kijelzést mutatja, ha az üzemi hőmérséklet 38 °C felett van

Sz.	Megnevezés	Jelentés
13	<i>POWER</i> gomb	BE/KI gomb: Készülék be- vagy kikapcsolása
14	<i>TIMER</i> gomb	Timer az automatikus be- vagy kikapcsolás programozásához
15	Nyílombok	A helyiség relatív páratartalmának beállítása
16		Óraszám beállítása a timer funkcióhoz
17	Helyiség-hőmérséklet szegmenskijelző	Az aktuális helyiség-hőmérsékletet mutatja A hibakódokat mutatja, lásd a "Hibák és zavarok" fejezetet
18	Párátlanítás kijelzés	A párátlanító üzemet mutatja (kompresszor működik), animációval
19	<i>PRES</i> kijelzés	Túl magas környezeti hőmérsékletnél világít
20	<i>SET</i> kijelzés	A helyiség páratartalmának beállításakor világít
21	<i>CURRENT</i> kijelzés	A helyiség aktuális páratartalmának kijelzésénél világít
22	Helyiség-páratartalom szegmenskijelzés	A helyiség aktuális relatív páratartalmát mutatja Beállítás közben mutatja a helyiség kívánt relatív páratartalmát A hibakódokat mutatja, lásd a "Hibák és zavarok" fejezetet
23	<i>FULL</i> kijelzés	Akkor jelez, ha a kondenzvíztartály tele van vagy nincs rendesen berakva
24	Ventilátor kijelzés	Ventilátor működésének kijelzése, animációval
25	<i>FROST</i> kijelzés	Az automatikus jégtelenítés működése közben mutatja
26	Órák szegmenskijelzés	A timer programozása közben az óraszámot mutatja Az óraszámot mutatja az automatikus be-, ill. kikapcsolásig
27	<i>T OFF</i> kijelzés	Automatikus kikapcsolás aktív
28	<i>T ON</i> kijelzés	Automatikus bekapcsolás aktív

A készülék bekapcsolása

Miután a készüléket a "Szerelés és üzembe helyezés" fejezetben leírtak szerint üzemkészben felállította, bekapcsolhatja a készüléket.

Utalás

A készüléket kizárólag álló helyzetben működtesse, mert különben a kompresszor megsérülhet.



Infó

Amikor a készülék össze van kötve az áramhálózattal, készenléti módban van és az aktuális páratartalmat (22) és a helyiség-hőmérsékletet (17) mutatja.



Infó

Ha a kijelzőn a *DEHUM* kijelzés jelenik meg, a páratartalmat 30 % és 60 % között kell beállítani



Infó

A hatékony páratlanítási tartomány 30 % és 80 % között van, jóllehet a készüléken 10 % és 95 % között állítható a relatív páratartalom.



Infó

Ha a kijelzőn a *LO* kijelzés jelenik meg, az üzemi hőmérséklet túl alacsony. Ez akkor 5 °C alatt van:
Ha a kijelzőn a *HI* kijelzés jelenik meg, az üzemi hőmérséklet túl magas. Ez akkor 38 °C felett van.
A készülék csak akkor működőképes, ha az üzemi 5 °C és 38 °C között van. A készüléket csak ebben az üzemi hőmérséklet tartományban üzemeltesse.

1. Nyomja meg a *POWER* gombot (13).
 - ⇒ A kijelzőben a páratlanítás kijelzésben (18) *DEHUM* jelenik meg.
 - ⇒ Kb. 3 perc után bekapcsol a kompresszor. A páratlanítás kijelzés (18) oszlopai felváltva világitanak.

A helyiség kívánt relatív páratartalmának beállítása

A helyiség kívánt relatív páratartalmát bármikor megváltoztathatja.

1. A helyiség kívánt relatív páratartalmának beállításához nyomja meg a nyílombokat (15, 16). A beállítási tartomány 10 % és 95 % között van 1 %-os lépésekben.
 - ⇒ Ha a nyílombot nyomva tartja, a beállítás gyorsabban fut.
 - ⇒ A helyiség kívánt relatív páratartalmát kb. 10 másodpercig mutatja a helyiség-páratartalom szegmenskijelzőben (22), utána újra a helyiség aktuális relatív páratartalmát mutatja.

Páratlanítás

A kompresszor kb. 3 perc után bekapcsol.

A készülék a helyiség kívánt relatív páratartalmának eléréséig működik. Ezután a kompresszor kikapcsol és a ventilátor tovább működik. A helyiség kívánt relatív páratartalmának túllépésekor a kompresszor újra bekapcsol.

A helyiség kívánt relatív páratartalma beállítható, a beállítási tartomány 10 % és 95 % között van 1 %-os lépésekben.

A ventilátor sebessége a helyiség páratartalmától függ és nem állítható.

Timer beállítása

A timer programozható arra, hogy előre megadott számú óra (maximum 24 óra) után be- vagy kikapcsolja a készüléket.

A timer két működési móddal rendelkezik:

- automatikus bekapcsolás előre beállított óraszám után.
- automatikus kikapcsolás előre beállított óraszám után.

A timer 1 órás lépésekben (1-től 24 óráig) programozható.

Utalás

Nem szabad a készüléket felügyelet nélkül, egy szabad bejárású helyiségben üzemeltetni, ha a timer aktív.



Infó

Ha a *TIMER* gombot (14) túl sokáig nyomja (kb. 10 s), akkor a készülék adott esetben a kívánt relatív helyiség-páratartalom beállító módjába ugrik.

Automatikus bekapcsolás

1. Kapcsolja ki a készüléket.
2. Nyomja meg a *TIMER* gombot (14).
 - ⇒ Az órák szegmenskijelző (26) villogva mutatja az óraszámot.
3. Nyomja meg a nyílombokat (15, 16) a kívánt óraszám beállításához.
4. A beállítás mentéséhez várjon kb. 5 másodpercet.
 - ⇒ A kijelzőben megjelenik a *T ON* kijelzés (28).
 - ⇒ Az órák szegmenskijelző (26) mutatja az óraszámot.
 - ⇒ A timer most be van állítva a kívánt óraszámra.
 - ⇒ A készülék a beállított idő után indul.

Tudnivaló az automatikus bekapcsoláshoz:

- A *POWER* gomb (13) megnyomása deaktiválja az automatikus bekapcsolást.
- Ha 0 óraszámot választ, a timert deaktiválja.

Automatikus kikapcsolás

✓ A készülék be van kapcsolva.

1. Nyomja meg a **TIMER** gombot (14).
 - ⇒ Az órák szegmenskijelző (26) villogva mutatja az óraszámot.
2. Nyomja meg a nyílombokat (15, 16) a kívánt óraszám beállításához.
3. A beállítás mentéséhez várjon kb. 5 másodpercet.
 - ⇒ A kijelzőben megjelenik a **T OFF** kijelzés (27).
 - ⇒ Az órák szegmenskijelző (26) mutatja az óraszámot.
 - ⇒ A timer most be van állítva a kívánt óraszámra.
 - ⇒ A készülék a beállított idő után kikapcsol.

Tudnivaló az automatikus kikapcsoláshoz:

- A **POWER** gomb (13) megnyomása deaktiválja az automatikus kikapcsolást.
- Ha 0 óraszámot választ, a timert deaktiválja.

Memória funkció

Rövid hálózati kimaradások esetén a készülék megjegyzi a kívánt relatív helyiség-páratartalmat. Amikor helyreállt a feszültségellátás, a készülék automatikusan indul.

Auto-stop funkció

Ha a kondenzvíztartály tele van, nincs rendesen berakva vagy a helyiség kívánt relatív páratartalmát elérte, a készülék automatikusan leáll. A ventilátor kb. 3 percig tovább forog és utána kikapcsol.



Infó

A készülék nem kapcsol ki, ha a kondenzvíztartály megtelt. Kapcsolja ki mindig a készüléket és húzza ki a hálózati csatlakozódugót, mielőtt kiveszi a kondenzvíztartályt.

Üzemelés tömlővel a kondenzátumcsatlakozón

Hosszabb folyamatos használathoz vagy felügyelet nélküli párátlánításhoz csatlakoztatni kell egy megfelelő tömlőt a készülékhez a kondenzvíz leeresztésére.

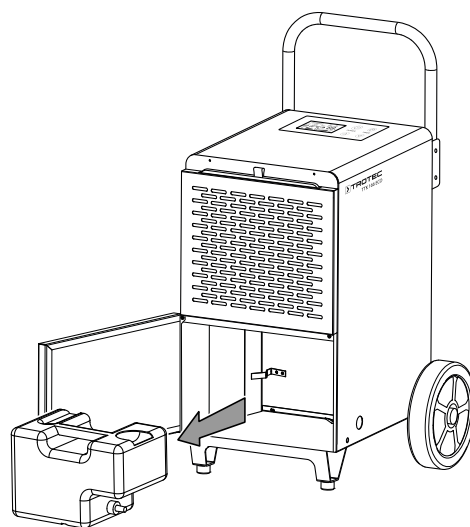


Infó

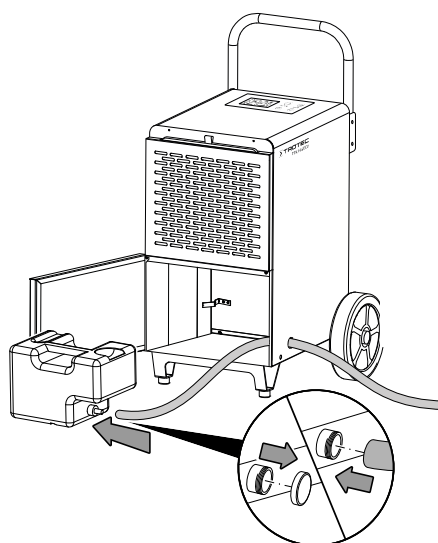
Amikor első alkalommal csatlakoztatja a kondenzvízleeresztő tömlőt, először a kondenzvíztartályt kell előkészíteni. Ehhez le kell csavarozni a lezárót a kondenzvíztartályról és ezen a helyen át kell fúrni a kondenzvíztartályt.

✓ A készülék ki van kapcsolva.

1. Nyissa az elülső fedelet.
2. Vegye ki a kondenzvíztartályt.

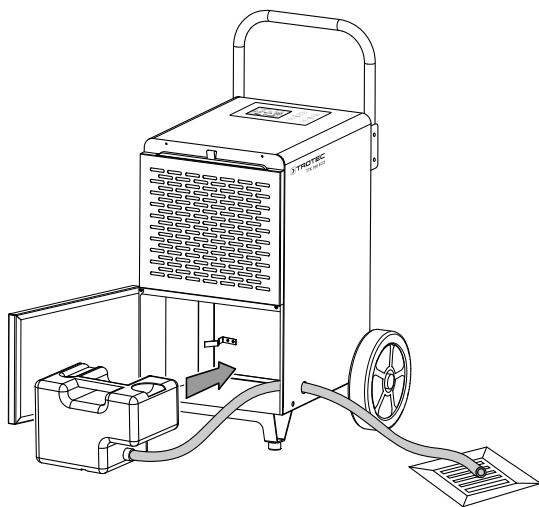


3. Vezesse át a kondenzvízleeresztő tömlőt a készülék aljlemezében található nyíláson.
4. Tolja a tömlő egyik végét a kondenzvíztartályon lévő tömlőcsatlakozóra.



5. Helyezze be a kondenzvíztartályt ismét a készülékbe.

6. Vezesse a tömlő másik végét egy megfelelő lefolyóhoz (pl. padlólefolyóhoz vagy eléggé nagy gyűjtőtartályhoz). Vegye figyelembe, hogy a tömlőnek nem szabad megtörni.



Vegye le a tömlőt és tegye vissza a lezárót a kondenzvíztartályra, ha újra a kondenzvíztartállyal kívánja gyűjteni a kondenzvizet. Eltárolás előtt hagyja a tömlőt megszáradni. A tömlő bármelyik üzemmódban folyamatos használatra csatlakoztatható.

Automatikus jégtelenítés

Alacsony környezeti hőmérséklet mellett az elpárolgató eljegesedhet a párátlanítás közben. A készülék ekkor automatikus jégtelenítést hajt végre. Leolvasztási fázis közben a párátlanítás rövid időre megszakad. A ventilátor tovább működik.

A készüléknél a leolvasztás elektronikusan történik keringtetőüzemben. A kompresszor leolvasztó üzemmódban lekapcsol, miközben a fűvő tovább üzemel és a jég leolvasztásához az elpárolgató körül áramoltatja a kompresszor hulladékhőjét.

A jégtelenítés időtartama változhat, de legfeljebb 8 perc lehet. Automatikus jégtelenítés közben **ne** kapcsolja ki a készüléket. **Ne** húzza ki a hálózati csatlakozódugót az aljzatból.

A **FROST** kijelzés (25) az automatikus légtelenítés ideje alatt világít.

Korrekción érték beállítása a helyiség-páratartalomhoz

A környezeti feltételek adott esetben szükségessé teszik korrekciós érték meghatározását a helyiség-páratartalomhoz. Ezt a korrekciós értéket mindig hozzáadja, ill. levonja a helyiség-páratartalom aktuális értékéből.

Példa: A kijelzett helyiség-páratartalom mindig 5-tel magasabb => a korrekciós érték változtatása -5-re

Gyárilag a korrekciós érték 0-ra van beállítva. A korrekciós érték -9 és +9 határok között állítható.

✓ A kijelzőben (12) a **CURRENT** kijelzés (21) látható.

1. Nyomja kb. 10 másodpercig a **TIMER** gombot (14), amíg felhangzik egy hangjelzés.

⇒ A **SET** (20) és **CURRENT** (21) kijelzések villognak.

2. Nyomja meg a nyílombokat (15, 16) a kívánt korrekciós érték beállításához.

⇒ A kívánt korrekciós értéket kb. 10 másodpercig mutatja a helyiség-páratartalom szegmenskijelzőben (22), utána újra a helyiség aktuális relatív páratartalmát mutatja.

⇒ Tárolja a korrekciós értéket.



Infó

Kérjük, vegye figyelembe, hogy a beállított korrekciós érték befolyással van a kívánt, ill. beállított helyiség-páratartalomra is. A korrekciós értéket a helyiség páratartalmának minden mérésére alkalmazza.

Üzemen kívül helyezés



Figyelmeztetés villamos feszültségre

Ne érintse meg a hálózati csatlakozódugót nedves vagy vizes kézzel.

- Kapcsolja ki a készüléket.
- Úgy húzza ki a hálózati csatlakozókábelt a dugaszolóaljzattól, hogy a csatlakozódugónál fogja meg.
- Távolítsa el adott esetben a kondenzvíz leeresztőtömlőjét és az abban lévő vízmaradékot.
- Ürítse ki adott esetben a kondenzvíztartályt.
- Tisztítsa meg a készüléket a "Karbantartás" fejezet szerint.
- Tárolja a készüléket a „Szállítás és tárolás” fejezet szerint.

Hibák és zavarok

A készülék kifogástalan működését a gyártás alatt többször ellenőriztük. Ha ennek ellenére működési zavarok lépnének fel, vizsgálja át a készüléket a következő felsorolás szerint.

Utalás

Várjon legalább 3 percet minden karbantartási és javítási munka után. Csak utána kapcsolja be újra a készüléket.

A készülék nem indul el:

- Ellenőrizze a hálózati csatlakozást.
- Ellenőrizze, hogy sérült-e a hálózati kábel és a csatlakozódugó.
- Ellenőrizze a helyi hálózati biztosítékot.
- Ellenőrizze a szintet a kondenzvíztartályban és adott esetben ürítse ki. A *FULL* kijelzés (23) nem jelenhet meg a kijelzőben.
- Ellenőrizze, hogy jól van-e behelyezve a kondenzvíztartály.
- Ellenőrizze a helyiség hőmérsékletét. Vegye figyelembe a készülék megengedett munkatartományát a műszaki adatok szerint.

A kijelzőben a DEHUM kijelzés látható.

- Állítsa be páratartalmat 30 % és 60 % között.

A kijelzőben a HI kijelzés látható.

- Az üzemi hőmérséklet magasabb, mint 38 °C. Az üzemi hőmérsékletet 5 °C és 38 °C között kell beállítani, hogy a készülék helyesen működjön. Gondoskodjon arról, hogy az üzemi hőmérséklet 5 °C és 38 °C között legyen.

A kijelzőben a LO kijelzés látható.

- Az üzemi hőmérséklet alacsonyabb, mint 5 °C. Az üzemi hőmérsékletet 5 °C és 38 °C között kell beállítani, hogy a készülék helyesen működjön. Gondoskodjon arról, hogy az üzemi hőmérséklet 5 °C és 38 °C között legyen.

A készülék működik, de nem képződik kondenzátum:

- Ellenőrizze, hogy elszennyeződött-e az úszó a kondenzvíztartályban. Szükség esetén tisztítsa meg a kondenzvíztartályt. Az úszónak mozgathatónak kell lennie.
- Ellenőrizze a helyiség hőmérsékletét. Vegye figyelembe a készülék megengedett munkatartományát a műszaki adatok szerint.
- Győződjön meg arról, hogy a helyiség relatív páratartalma megfelel a műszaki adatoknak.
- Ellenőrizze az előzetesen beállított relatív páratartalmat. A páratartalomnak a felállítás helyén a választott határ felett kell lennie.
- Ellenőrizze, hogy elszennyeződött-e a levegőszűrő. Szükség esetén tisztítsa ki, ill. cserélje ki a levegőszűrőt.

- Ellenőrizze kívülről a kondenzátort, hogy elszennyeződött-e (lásd "Karbantartás" fejezet). Tisztítsa meg a szennyezett kondenzátort egy szaküzemmel vagy a gyártóval.
- A készülék adott esetben automatikus jégtelenítést hajt végre. Automatikus jégtelenítés közben nem működik a párátlanítás.

A készülék hangos, ill. vibrál:

- Ellenőrizze, hogy a készülék függőlegesen és stabilan áll.

Kondenzvíz folyik ki:

- Ellenőrizze a készülék tömítettségét.

A kompresszor nem indul:

- Ellenőrizze a helyiség hőmérsékletét. Vegye figyelembe a készülék megengedett munkatartományát a műszaki adatok szerint.
- Győződjön meg arról, hogy a helyiség relatív páratartalma megfelel a műszaki adatoknak.
- Ellenőrizze az előzetesen beállított relatív páratartalmat. A páratartalomnak a felállítás helyén a választott határ felett kell lennie.
- Ellenőrizze, hogy kioldott-e a kompresszor túlmelegedésvédelme. Válassza le a készüléket az áramhálózatról és hagyja kb. 10 percig lehűlni, mielőtt újra az áramhálózatra csatlakoztatja.
- A készülék adott esetben automatikus jégtelenítést hajt végre. Automatikus jégtelenítés közben nem működik a párátlanítás.

A készülék gyakran jégtelenítést hajt végre:

- Ha a hőmérséklet a belső hőmérsékletszenzoron ≤ -1 °C, a készülék kb. 25 percenként jégtelenítést hajt végre. Ebben az esetben nincs hiba, hanem a készülék normál funkciójáról van szó. Intézkedés nem szükséges.
- Ha hiba van a belső hőmérsékletszenzoron (E1 hiba), a készülék kb. 20 percenként jégtelenítést hajt végre, ami akár 8 percig tarthat, lásd "Hibakódok" fejezet.

A készülék nagyon meleg, hangos, ill. veszít a teljesítményéből:

- Ellenőrizze, hogy elszennyeződött-e a levegőbeengedés és a levegőszűrő. Távolítsa el a külső szennyeződések.
- Ellenőrizze kívülről a készüléket, hogy elszennyeződött-e (lásd "Karbantartás" fejezet). Tisztítsa meg a készülék elszennyeződött belsejét egy hűtő- és klimatechnikai szaküzemmel vagy a gyártóval.

A készülék az ellenőrzések után nem működik kifogástalanul:

Lépjen kapcsolatba az ügyfélszolgálatl. Vigye a készüléket adott esetben javításra egy hűtő- és klimatechnikai szaküzembe, vagy a gyártóhoz.

Hibakódok

A szegmenskijelzők (17, 22) a következő hibaüzeneteket mutathatják:

Hibakód	Ok	Elhárítás
E1	Hiba az elpárologtató hőmérséklet-szenzorában	A készülék tovább működik, de kb. 20 percenként jégtelenítést hajt végre, ami akár 8 percig tarthat. Amikor a készülék éppen nem végez jégtelenítést, válassza le rövid időre az áramhálózatról. Ha a hiba az újbóli bekapcsolás után még mindig fennáll, vegye fel a kapcsolatot az ügyfélszolgálattal.
E2 / E3	Hiba a páratartalom- és hőmérsékletszenzoron	A készülék tovább működik és a páratartalomtól függetlenül tartósan páráltanít. A páratartalom- és hőmérsékletszenzort adott esetben ki kell cserélni. Lépjen kapcsolatba az ügyfélszolgálattal.
EE	Szivárgás a hűtőanyagkörben	Válassza le a készüléket rövid időre a hálózatról. Ha a hiba az újbóli bekapcsolás után még mindig fennáll, vegye fel a kapcsolatot az ügyfélszolgálattal.

Karbantartás

Karbantartási időközök

Karbantartási és ápolási időközök	minden üzembe helyezés előtt	szükség esetén	legalább 2 hetenként	legalább 4 hetenként	legalább 6 hónaponként	legalább évenként
A levegőbevezető és kivezető nyílás vizsgálata szennyeződésre, idegen testekre, esetleges tisztítás	X			X		
Külső tisztítás		X				X
Készülék belseje szennyeződésének vizuális vizsgálata		X				X
Levegőszűrő vizsgálata szennyeződésre, idegen testekre, esetleges tisztítás, ill. csere	X		X			
Levegőszűrő kicserélése					X	
Sérülések vizsgálata	X					
Rögzítőcsavarok ellenőrzése		X				X
Próbaüzem						X
A kondenzvíztartály és/vagy a leeresztőtömlő leürítése és tisztítása		X				

Karbantartási és ápolási jegyzőkönyv

Készüléktípus:

Készülékszám:

Karbantartási és ápolási időközök	1	2	3	4	5	6	7	8	9	10	11	12	13	14	15	16
A levegőbevezető és kivezető nyílás vizsgálata szennyeződésre, idegen testekre, esetleges tisztítás																
Levegőszűrő vizsgálata szennyeződésre, idegen testekre, esetleges tisztítás, ill. csere																
Külső tisztítás																
Készülék belseje szennyeződésének vizuális vizsgálata																
Levegőszűrő kicserélése																
Rögzítőcsavarok ellenőrzése																
Próbaüzem																
A kondenzvíztartály és/vagy a leeresztőtömlő leürítése és tisztítása																
Megjegyzések																

1. Dátum:	2. Dátum:	3. Dátum:	4. Dátum:
Aláírás:	Aláírás:	Aláírás:	Aláírás:
5. Dátum:	6. Dátum:	7. Dátum:	8. Dátum:
Aláírás:	Aláírás:	Aláírás:	Aláírás:
9. Dátum:	10. Dátum:	11. Dátum:	12. Dátum:
Aláírás:	Aláírás:	Aláírás:	Aláírás:
13. Dátum:	14. Dátum:	15. Dátum:	16. Dátum:
Aláírás:	Aláírás:	Aláírás:	Aláírás:

Karbantartást megelőző tevékenységek



Figyelmeztetés villamos feszültségre

Ne érintse meg a hálózati csatlakozódugót nedves vagy vizes kézzel.

- Kapcsolja ki a készüléket.
- Úgy húzza ki a hálózati csatlakozókábelt a dugaszolóaljzattól, hogy a csatlakozódugónál fogja meg.



Figyelmeztetés villamos feszültségre

Csak meghatalmazott szaküzemek vagy a gyártó végezhetnek el olyan tevékenységet, amelyhez a készülék felnyitása szükséges.

Hűtőközegkör



Veszély

Propán (R290) természetes hűtőközeg!

H220 – Rendkívül tűzveszélyes gáz.

H280 – Nyomás alatt lévő gázt tartalmaz; hő hatására robbanhat.

P210 – Hőtől, forró felületektől, szikrától, nyílt lángtól, valamint más gyújtóforrásoktól távol tartandó. Nem szabad dohányozni.

P377 – Égő szivárgó gáz: Csak akkor szabad a tüzet oltani, ha a szivárgás biztonságosan megszüntethető.

P410+P403 – Napfénytől védendő. Jól szellőző helyen tárolandó.

- A teljes hűtőközegkör karbantartást nem igénylő, hermetikusan zárt rendszer és csak hűtő- és klímatechnikai szaküzemek vagy a gyártó végezhet rajta karbantartást, ill. javítást.

Biztonsági jelölések és táblák a készüléken

Rendszeresen ellenőrizze a készüléken lévő biztonsági jelöléseket és táblákat. Az olvashatatlan biztonsági jelöléseket cserélje ki!

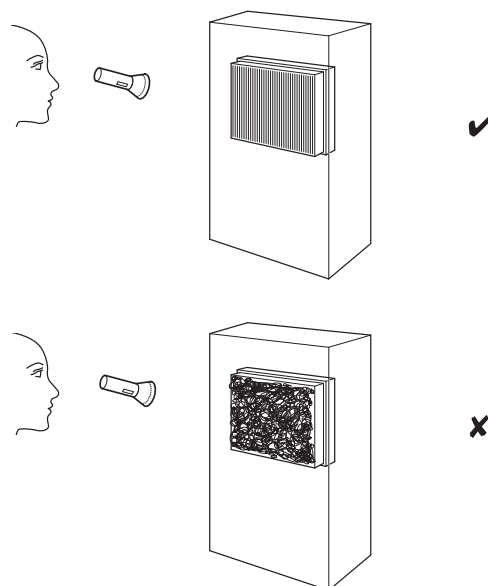
A ház tisztítása

Tisztítsa meg a házat egy megnedvesített, puha, nem szálazó kendővel. Ügyeljen arra, hogy ne hatoljon be nedvesség a készülék házába. Ügyeljen arra, hogy villamos alkatrészeket ne érhesse nedvesség. A kendő nedvesítéséhez ne használjon agresszív tisztítószeret, például tisztítósprayket, oldószereket, alkoholtartalmú tisztítószeret vagy súrolószereket.

Készülék belseje szennyeződésének vizuális vizsgálata

1. Vegye ki a levegőszűrőt.
2. Világítsa be egy zseblámpával a készülék nyílásaiba.
3. Ellenőrizze, hogy elszennyeződött-e a készülék belseje.
4. Ha tömör porréteg látható, tisztítsa ki a készülék belsejét egy hűtő- és klímatechnikai szaküzemmel, vagy a gyártóval.

5. Helyezze ismét be a levegőszűrőt.



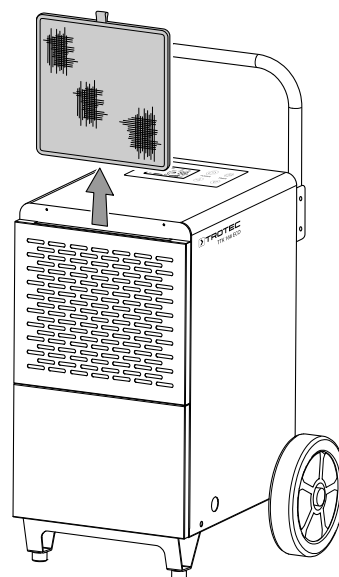
Levegőszűrő tisztítása

Utalás

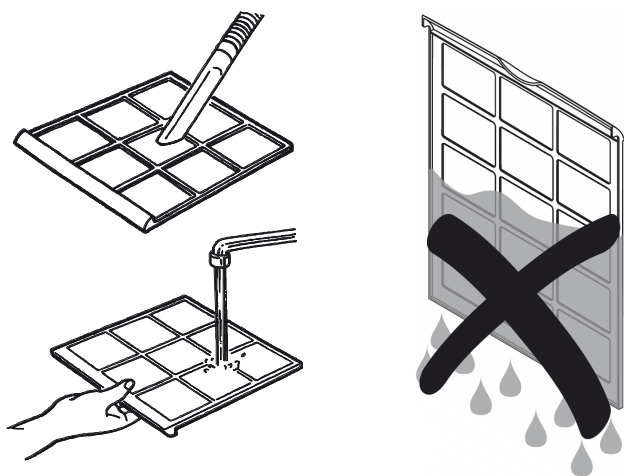
Győződjön meg arról, hogy a levegőszűrő nem elhasznált és nem is sérült. A levegőszűrő szélei és sarkai nem lehetnek deformáltak és lekerekedettek. Bizonyosodjon meg a levegőszűrő újbóli behelyezése előtt arról, hogy az sértetlen és száraz!

A levegőszűrőt szennyeződés esetén tisztítani kell. Ez pl. csökkent teljesítményben nyilvánul meg (lásd "Hibák és zavarok" fejezetet).

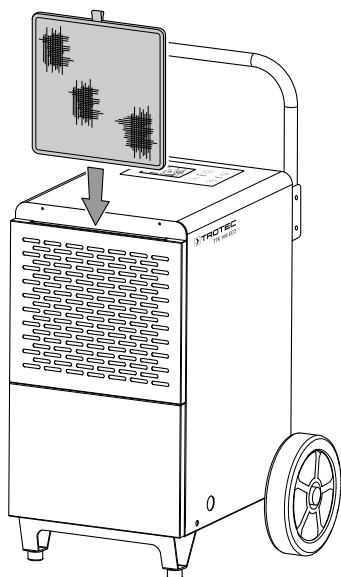
1. Vegye ki a levegőszűrőt a készülékből.



2. Tisztítsa meg a szűrőt puha, nem szárazó, enyhén nedves kendővel. Ha a szűrő erősen szennyezett, semleges tisztítószerrel kevert meleg vízzel tisztítsa.



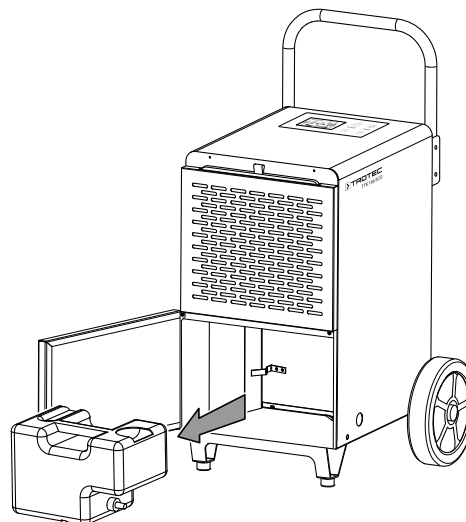
3. Hagyja teljesen megszáradni a szűrőt. Ne rakja be a nedves állapotban a szűrőt a készülékbe!
4. Helyezze be a levegőszűrőt ismét a készülékbe.



Kondenzvíztartály ürítése

Ha a kondenzvíztartály megtelt, vagy nincs rendesen behelyezve, világít a *FULL* kijelzés (23) a kijelzőben. A kompresszor és a ventilátor kikapcsol.

1. Vegye ki a kondenzvíztartályt a készülékből.



2. Ürítse ki a kondenzvíztartályt a lefolyóba vagy a mosogatóba.
3. Öblítse ki a tartályt tiszta vízzel. Tisztítsa meg a tartályt rendszeresen enyhe tisztítószerrel (nem mosogatószerrel!).
4. Helyezze be a kondenzvíztartályt ismét a készülékbe. A kondenzvíztartály behelyezésénél és kivételénél figyeljen arra, hogy ne sérüljön meg az úszó. Közben figyeljen arra, hogy az úszó helyes helyzetben legyen. Ügyeljen ennek során arra, hogy rendesen helyezze be a kondenzvíztartályt, különben a készülék nem kapcsol újra be.

Tevékenységek a karbantartás után

Ha szeretné tovább használni a készüléket:

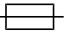
- Csatlakoztassa újra a készüléket úgy, hogy a hálózati dugót dugaszolja a hálózati dugaszoló aljzatba.

Ha a készüléket hosszabb ideig nem használja:

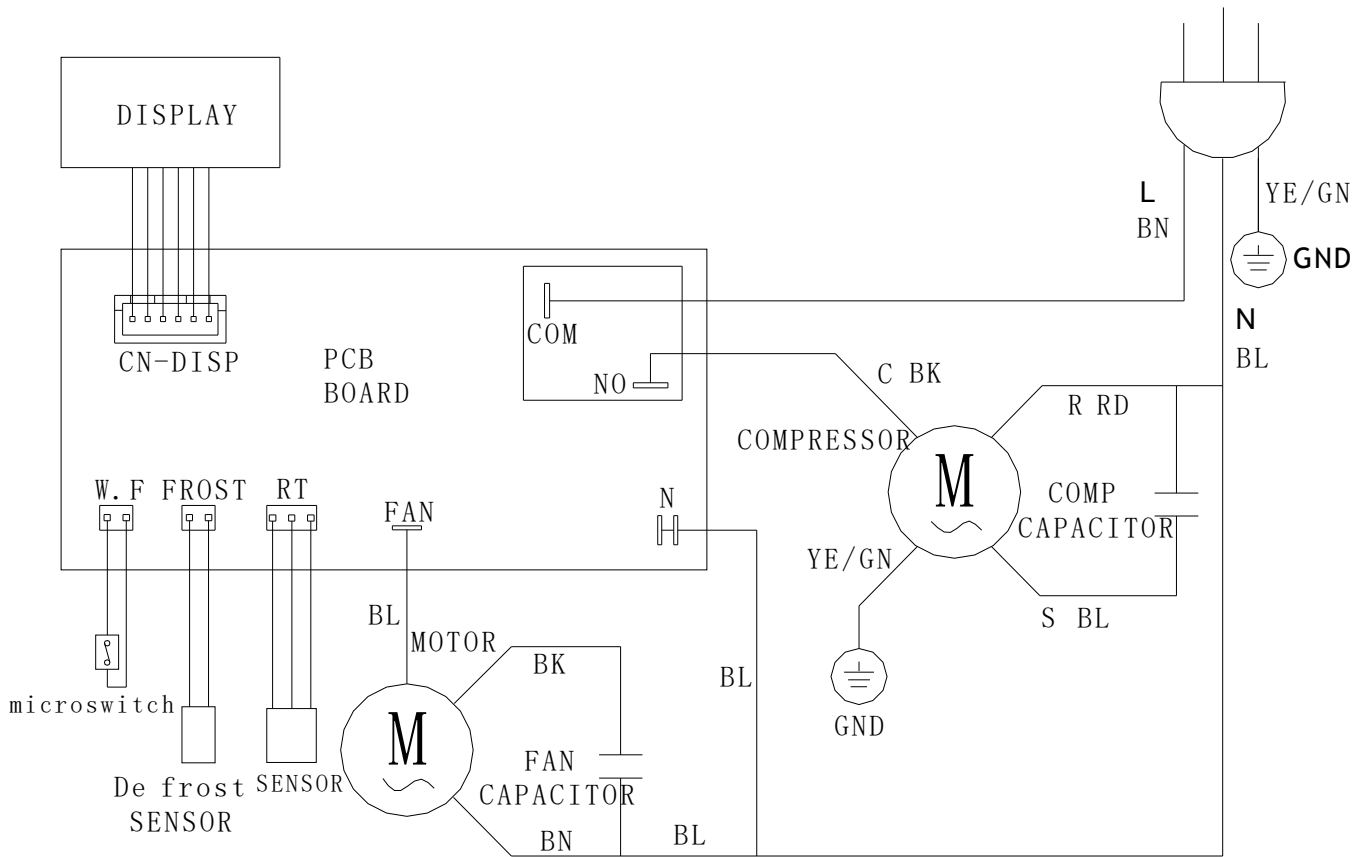
- Tárolja a készüléket a „Szállítás és tárolás” fejezet szerint.

Műszaki függelék

Műszaki adatok

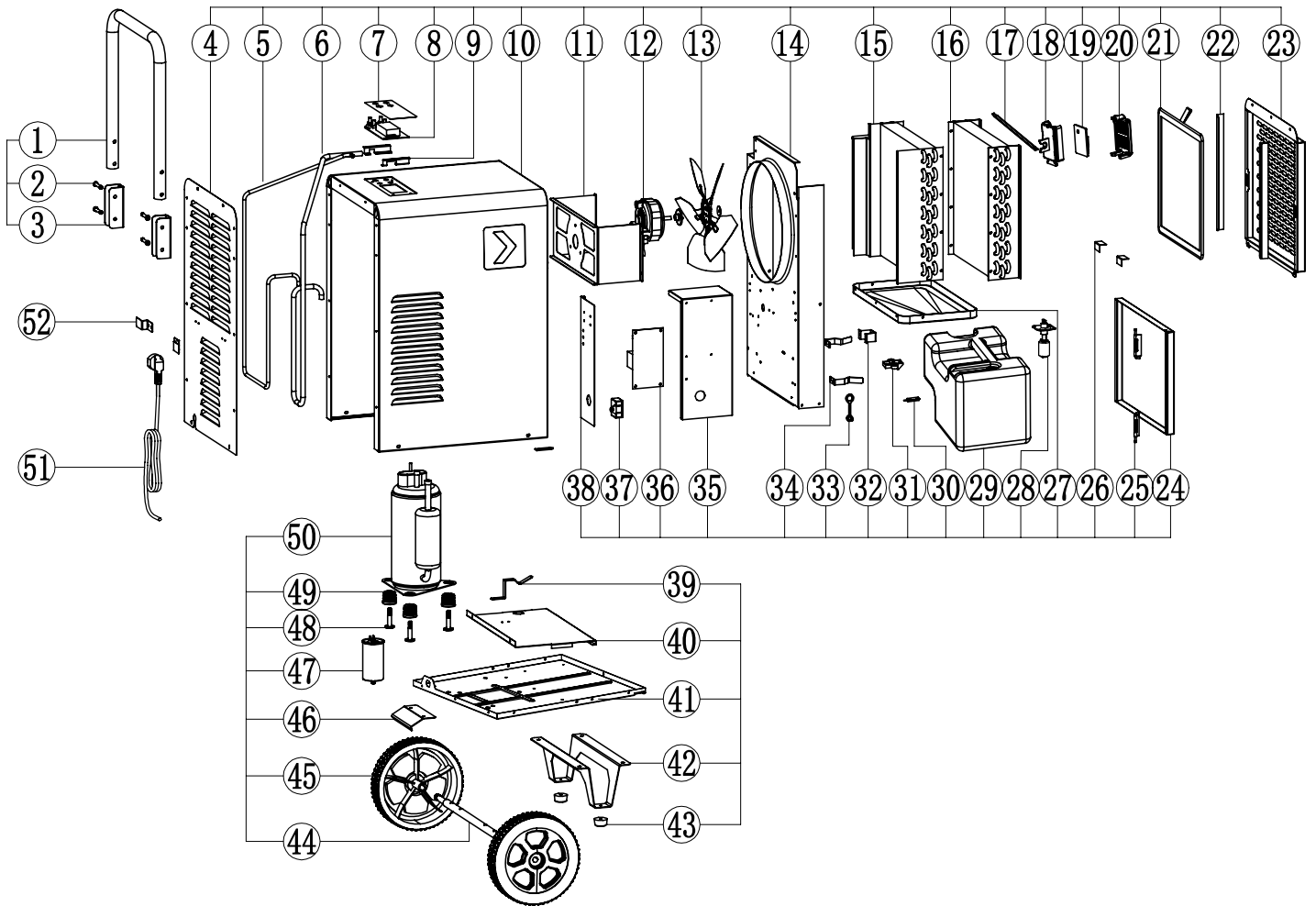
Paraméter	Érték
Modell	TTK 166 ECO
Párátlanító teljesítmény max.	52 l / 24 h
Párátlanító teljesítmény @ 30 °C és 80 % rH	50 l / 24 h
Levegőmennyiség	300 m ³ /h
Munkatartomány (hőmérséklet)	5 °C-tól 35 °C-ig
Munkatartomány (rel. páratartalom)	10 % - 95 % rH
Megengedett nyomás, max.	2,5 MPa
Nyomás beszívó oldal	1 MPa
Nyomás kilépő oldal	2,5 MPa
Hálózati csatlakozás	1/N/PE ~ 220 – 240 V / 50 Hz
Teljesítményfelvétel	0,9 kW
Névleges áram	4 A
Biztosíték 	T 2 A
Védettség	IP22
Hűtőközeg	R290
Hűtőközeg mennyisége	200 g
GWP tényező	3
CO ₂ -egyenérték	0,0006 t
Víztartály	7 l
Hangnyomásszint (1 m távolságban)	56 dB(A)
Méreték (hosszúság x szélesség x magasság)	480 x 450 x 655 mm
Min. távolság falaktól és tárgyaktól	A: fent: 50 cm B: hátul: 50 cm C: oldalt: 50 cm D: elöl: 100 cm
Súly	30 kg

Kapcsolási rajz



Alkatrészek áttekintése

Figyelmeztetés: Az alkatrészek pozíciószámai különböznek a szerkezeti egységeknek az útmutatóban használt pozíciószámaiktól.



Alkatrészjegyzék

No.	Spare Part	Qty.	No.	Spare Part	Qty.
1	The steel pipe (Ø25*1.0mm)	1	27	Water pan (SPCC)	1
2	Phillips screw (M6*35)	4	28	The water level switch (ASM.)	1
3	Steel pipe fixed frame (SPCC)	2	29	The water tank (ASM.)	1
4	Front shell (SPCC)	1	30	Magnetron switch (ASM.)	1
5	Discharge pipe (Copper)	1	31	Holder of magnetron switch (PP)	1
6	Suction pipe (Copper)	1	32	Bracket water level (SECC)	1
7	Control panel label (PET)	1	33	Water plug (Rubber)	1
8	Display panel (220V 50Hz)	1	34	The tank left holder (SECC)	2
9	Holder of display panel (SPCC)	1	35	Control box (SECC)	1
10	The shell (SPCC)	1	36	Power strip (SECC)	1
11	The motor bracket (SECC)	1	37	Motor capacitance (2µF / 450V AC)	1
12	Plastic coated motor (220V / 50Hz)	1	38	Side plate control box (SECC)	1
13	Aluminum blades (Ø250mm)	1	39	The tank right holder (SECC)	1
14	The partition (SECC)	1	40	Tank support plate (SPCC)	1
15	Condenser (ASM.)	1	41	Floor (SPCC)	1
16	Evaporator (ASM.)	1	42	Foot (SPCC)	1
17	Fixing strip (SECC)	1	43	Foot pad (NBR)	1
18	Bracket of sensor (PP)	1	44	The foot wheel (Ø16*462mm)	2
19	Temp. and humidity sensor (PCB)	1	45	Plastic heart castor (Ø197mm / PP+PTR)	1
20	Cover of sensor (PP)	1	46	The pedals (SPCC)	1
21	Filter (SPCC)	1	47	Comp. capacitance (25µF / 450V AC)	3
22	Back cover bracket (SPCC)	2	48	Pump bolt (M8*40)	3
23	Back cover (SPCC)	1	49	Compressor mat (NBR)	1
24	Tank panel (SPCC)	1	50	Compressor (220-240V / 50 Hz)	1
25	Fixed bolt (ASM.)	1	51	Power line (16A 3*1.0mm ²)	1
26	Low bracket back cover (SPCC)	2	52	Winding frame (SPCC)	2

Ártalmatlanítás

A csomagolóanyagokat mindig környezetvédelmi szempontból megfelelő módon és az ártalmatlanításra vonatkozó, érvényes, helyi előírások szerint ártalmatlanítsa.



■ Az áthúzott szemétvödör-jelkép egy elektromos vagy elektronikus készüléken a 2012/19/EU irányelvből származik. Azt fejezi ki, hogy használati idejének végén nem szabad ezt a készüléket a háztartási hulladékba dobni. Az Ön közelében gyűjtőhelyek állnak rendelkezésre használt elektromos és elektronikus készülékek ingyenes leadásához. A címetek a városi, ill. helyi önkormányzattól tudhatja meg. Sok EU-országra vonatkozóan a <https://hub.trotec.com/?id=45090> weboldalon is tájékozódhat további leadási lehetőségekről. Egyébként szíveskedjen az országában berendezések hulladékainak hasznosítására hivatalosan engedélyezett helyhez fordulni.

Elektromos és elektronikus készülékhulladékok szelektív gyűjtésének az a célja, hogy lehetővé tegye a készülékhulladékok anyagainak, ill. a hulladékok más formában történő hasznosítását, továbbá elkerüljük a környezetre és az emberi egészségre ható negatív következményeket az esetleg a készülékekben lévő veszélyes anyagok ártalmatlanítása során.

A készülékben lévő propán hűtőközeget csak megfelelő tanúsítvánnyal rendelkező cégekkel, szakszerűen ártalmatlanítsa, a nemzeti törvényeknek megfelelően (Európai Hulladék Katalógus: 160504).

Megfelelőségi nyilatkozat

Az eredeti megfelelőségi nyilatkozat fordítása a gépekről szóló 2006/42/EK irányelv II. melléklet 1. rész A szakasza értelmében

Mi, a Trotec GmbH kizárólagos felelősséggel kijelentjük, hogy a lent nevezett termék fejlesztése, tervezése és gyártása a gépekről szóló EK-irányelv követelményeivel összhangban történt az irányelv 2006/42/EK változata szerint.

Termékmodell / termék: TTK 166 ECO

Terméktípus: páráatlanító

Induló gyártási év: 2024

Vonatkozó EU-irányelvek:

- 2011/65/EU
- 2012/19/EU
- 2014/30/EU

Alkalmazott harmonizált szabványok:

- EN 60335-1:2012/A15:2021
- EN 60335-2-40:2003
- EN 60335-2-40:2003/A1:2006
- EN 60335-2-40:2003/A2:2009
- EN 60335-2-40:2003/A11:2004
- EN 60335-2-40:2003/A12:2005
- EN 60335-2-40:2003/A13:2012

Alkalmazott nemzeti szabványok és műszaki előírások:

- EN IEC 55014-1:2021
- EN IEC 55014-2:2021
- EN IEC 61000-3-2:2019/A1:2021
- EN 61000-3-3:2013/A2:2021
- EN 62233:2008

Gyártó és a műszaki dokumentációért felelős neve:

Trotec GmbH
Grebbeener Straße 7, D-52525 Heinsberg
Telefon: +49 2452 962-400
E-mail: info@trotec.de

A kiállítás helye és dátuma:

Heinsberg, 17.01.2024



Joachim Ludwig, ügyvezető

Trotec GmbH

Grebener Str. 7
D-52525 Heinsberg

☎ +49 2452 962-400

☎ +49 2452 962-200

✉ info@trotec.com

www.trotec.com