

# TTK 166 ECO

LV

INSTRUKCIJU TULKOJUMAM  
NO ORIĢINĀLVALODAS  
MITRUMA REGULATORS



**Saturs**

Norādījumi par instrukciju lietošanu ..... 2

Drošība ..... 2

Informācija par iekārtu ..... 5

Transportēšana un uzglabāšana ..... 6

Uzstādīšana un ekspluatācijas sākšana ..... 7

Lietošana ..... 9

Kļūdas un traucējumi ..... 14

Apkope ..... 16

Tehniskais pielikums ..... 19

Utilizēšana ..... 23

Atbilstības deklarācija ..... 23

**Norādījumi par instrukciju lietošanu**

**Simboli**



**Bīstami**

Šis simbols norāda, ka galēji ugunsnedrošas gāzes dēļ pastāv dzīvības un veselības apdraudējums.



**Brīdinājums par elektrisko spriegumu**

Šis simbols norāda, ka elektriskā sprieguma dēļ pastāv dzīvības un veselības apdraudējums.



**Brīdinājums**

Šis signālvārds apzīmē vidējas pakāpes apdraudējumu; ja tas netiek novērsts, var rasties nāvējoši vai smagi savainojumi.



**Uzmanību**

Šis signālvārds apzīmē zemas pakāpes apdraudējumu; ja tas netiek novērsts, var rasties nelieli vai vidēji smagi savainojumi.

**Norāde**

Šis signālvārds apzīmē svarīgu informāciju (piemēram, par materiālu bojājumiem), bet ne apdraudējumu.



**Informācija**

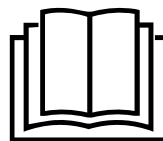
Norādes ar šo simbolu palīdz ātri un droši veikt darbības.



**Ievērojiet norādījumus**

Norādes ar šo simbolu informē, ka jāievēro instrukcijas.

Šo instrukciju jaunāko versiju varat lejupielādēt šajā vietnē:



TTK 166 ECO



<https://hub.trotec.com/?id=41294>

**Drošība**

**Pirms ierīces nodošanas ekspluatācijā/lietošanas rūpīgi izlasiet šo instrukciju un uzglabāiet to tiešā ierīces tuvumā vai ierīces atrašanās vietas tuvumā!**



**Brīdinājums**

**Izlasiet visus drošības norādījumus un norādes.**

Neievērojot drošības norādījumus un norādes, var rasties strāvas trieciens, ugunsgrēks un/vai smagi savainojumi.

**Saglabāiet visus drošības norādījumus un norādes turpmākai atsaucei.**

Šo ierīci var izmantot bērni no 8 gadu vecuma un personas ar ierobežotām fiziskām, sensorām vai psihiskām spējām vai personas bez pieredzes un zināšanām, ja tās tiek uzraudzītas vai ir instruētas par drošu ierīces lietošanu un apzinās esošos riskus. Bērni nedrīkst spēlēties ar ierīci. Bērni bez uzraudzības nedrīkst veikt tīrīšanu un apkopi.

- Nedarbiniet iekārtu sprādzienbīstamās telpās vai zonās un neuzstādiet iekārtu tajās.
- Nelietojiet iekārtu agresīvā atmosfērā.
- Novietojiet ierīci vertikāli un stabili uz horizontālas un nekustīgas virsmas.
- Ļaujiet iekārtai nožūt pēc tīrīšanas ar mitru drāniņu. Nelietojiet iekārtu, kad tā ir mitra.
- Nedarbiniet un neizmantojiet iekārtu ar mitrām vai slapjām rokām.
- Nevērsiet tiešu ūdens strūklu pret ierīci.
- Nepārklājiet iekārtu tās darbības laikā.
- Nesēdiet uz iekārtas.
- Ierīce nav rotaļlieta! Nelaidiet tuvumā bērnus un dzīvniekus. Neatstājiet iekārtu nepieskatītu.
- Darbības laikā periodiski uzraugiet ierīci.
- Pirms katras lietošanas reizes pārbaudiet, vai ierīce, tās piederumi un pievienotās detaļas nav bojātas. Neizmantojiet bojātas ierīces vai to detaļas.

- Gādājiet, lai visi strāvas vadi ārpus ierīces būtu pasargāti no bojājumiem (piem., dzīvnieku radītiem bojājumiem). Nekad neizmantojiet ierīci, ja elektropadeves vads vai elektrotīkla pieslēgums ir bojāts.
- Tīkla pieslēgumam ir jāatbilst tehniskajā pielikumā minētajai informācijai.
- Iespraudiet kontaktdakšu rozetē, kuras zemējums atbilst tiesību aktos noteiktajām prasībām.
- Izvēloties vada pagarinātāju, ņemiet vērā ierīces pieslēguma jaudu, vada garumu un izmantošanas mērķi. Pilnībā atritiniet pagarinātāju. Nepieļaujiet elektropārslodzi.
- Pirms apkopes, kopšanas vai remonta darbiem izvelciet vadu no rozetes, satverot to aiz spraudņa.
- Kad ierīce netiek lietota, izslēdziet to un atvienojiet vadu no rozetes.
- Uzstādot ierīci, ievērojiet minimālo attālumu no sienām un priekšmetiem un uzglabāšanas un ekspluatācijas nosacījumus, kā norādīts tehniskajā pielikumā.
- Pārlicinieties, vai gaisa ieplūdes un izplūdes atveres nav nosprostotas.
- Pārlicinieties, vai iesūkņēšanas atvere nav aizsērējusi un tajā nav nekādu priekšmetu.
- Nekādā gadījumā nelieciet ierīcē priekšmetus un ķermeņa daļas.
- Neņemiet nost no iekārtas nekādus drošības apzīmējumus, uzlīmes vai etiķetes. Saglabājiet visus drošības apzīmējumus, uzlīmes un etiķetes salasāmā stāvoklī.
- Ierīci drīkst transportēt tikai vertikālā stāvoklī un ar iztukšotu kondensāta tvertni vai izvadšļūteni.
- Pirms uzglabāšanas vai transportēšanas iztukšojiet uzkrāto kondensātu. To nedrīkst izmantot kā dzeramo ūdeni. Pastāv veselības apdraudējums!
- Izmantojiet tikai oriģinālās rezerves daļas, jo tikai ar tām tiek garantēta pareiza un droša ierīces darbība.



### **Drošības norādījumi ierīcēm ar viegli uzliesmojošiem aukstumnesējiem**

- Ierīci novietojiet tikai telpās, kur nav iespējama dzesētājvielas zudumu uzkrāšanās. Nevēdinātām telpām, kur ierīce tiek uzstādīta, darbināta vai uzglabāta, jābūt veidotām tā, lai neuzkrātos eventuāli dzesētājvielas zudumi. Tas novērš ugunsgrēka vai sprādziena riskus, kas rodas dzesētājvielas aizdegšanās rezultātā, ko izraisa elektriskās krānsis, plītis vai citi aizdegšanās avoti.
- Ierīci novietojiet tikai telpās, kur nav aizdegšanās avota (piemēram, atklātas liesmas, ieslēgtas gāzes ierīces vai elektriskā sildītāja).
- Ņemiet vērā, ka dzesētājviela ir bez smaržas.
- Šo ierīci drīkst uzstādīt tikai saskaņā ar valstī spēka esošajiem uzstādīšanas regulējumiem.
- Ievērojiet vietējās instrukcijas.
- Ievērojiet valstī noteiktās gāzes instrukcijas.
- Uzstādiet, izmantojiet un uzglabājiet ierīci tikai telpā, kuras platība ir lielāka par 15 m<sup>2</sup>.
- Glabājiet ierīci tā, lai nerastos mehāniski bojājumi.
- Ievērojiet, ka pievienotajos cauruļvados nedrīkst būt aizdegšanās avots.
- R290 ir dzesētājviela, kas atbilst Eiropas vides aizsardzības noteikumiem. Dzesēšanas ķēdes daļas nedrīkst būt perforētas.
- Tehniskajos datos ņemiet vērā maksimālo dzesētājvielas daudzumu.
- Necaururbiet vai piededziniet.
- Neizmantojiet citus līdzekļus, kā tikai tos, ko atkausēšanas procesa paātrināšanai iesaka ražotājs.
- Jebkurai personai, kas strādā ar dzesētājvielas cirkulāciju, jāvar uzrādīt nozares akreditētas iestādes izsniegtu apliecību par tehnisko sagatavotību, kas pierāda personas kompetenci rīcībai ar dzesētājvielām, izmantojot nozarē zināmu metodi.
- Apkopes darbus drīkst veikt tikai saskaņā ar ražotāja norādījumiem. Ja tehniskās apkopes un remonta darbu veikšanai nepieciešama citu personu palīdzība, personai, kas apmācīta darbībai ar uzliesmojošām dzesētājvielām, pastāvīgi jāuzrauga šos darbus.
- Visa dzesētājvielas sistēma ir hermētiski noslēgta sistēma, un tās apkopi vai remontu drīkst veikt tikai specializēti dzesēšanas un gaisa kondicionēšanas iekārtu remonta uzņēmumi vai Trotec.

## Paredzētā lietošana

Ierīci drīkst izmantot saskaņā ar tehniskajām specifikācijām tikai telpas gaisa mitruma samazināšanai vai palielināšanai.

Paredzētā lietošana:

- gaisa mitruma samazināšanai un gaisa sausināšanai:
  - jaunbūvju konstrukcijās;
  - telpās, piem., pēc ūdens postījumiem (sanācija pēc ūdens postījumiem);
- nepārtrauktai gaisa mitruma regulēšanai:
  - noliktavās, arhīvos, laboratorijās, garāžās;
  - brīvdienu mājās;
  - ģērbtuvēs u. c.

Jebkāda lietošana, kas nav šeit paredzēta, tiek uzskatīta par nepareizu izmantošanu.

## Saprātīgi paredzama nepareiza izmantošana

- Nenovietojiet ierīci uz mitras vai appludinātas pamatnes, piemēram, grīdas noteku tuvumā.
- Neizmantojiet šo ierīci tiešā peldbaseinu un dušu tuvumā.
- Nenovietojiet uz iekārtas nekādus priekšmetus, piemēram, apģērbu.
- Neizmantojiet ierīci brīvā dabā.
- Nekad negremdējiet ierīci ūdenī.
- Neveiciet nekādas neatļautas izmaiņas konstrukcijā, kā arī neveiciet ierīces pārveidi vai papildināšanu.

## Personāla kvalifikācija

Personām, kas strādā ar ierīci:

- jāapzinās riski, kādi pastāv, strādājot ar elektroiekārtām mitrās telpās;
- ir izlasījušas un izpratušas instrukcijas, īpaši nodaļu "Drošība".

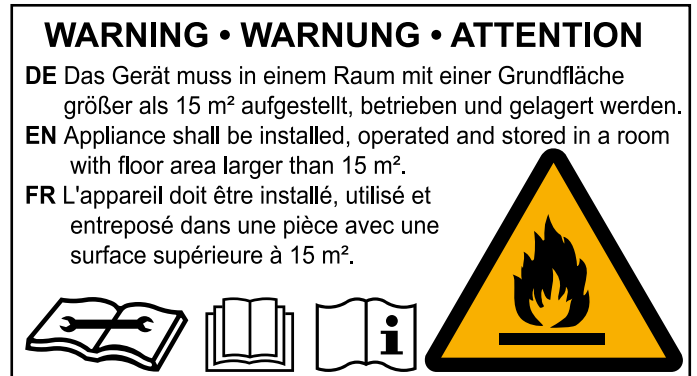
Tehniskās apkopes darbības, kuru laikā ir jāatver ierīces korpuss, drīkst veikt tikai dzesēšanas un gaisa kondicionēšanas iekārtu remonta uzņēmumi vai Trotec.

## Drošības apzīmējumi un zīmes uz ierīces

### Norāde

Nenoņemiet no ierīces drošības apzīmējumus, uzlīmes vai etiķetes. Saglabājiet visus drošības apzīmējumus, uzlīmes un etiķetes salasāmā stāvoklī.

Uz ierīces atrodas šādi drošības apzīmējumi un zīmes:



Uz ierīces atrodas tālāk redzamā norāde vācu, angļu un franču valodās.

### BRĪDINĀJUMS

Uzstādiet, darbiniet un uzglabājiet ierīci telpā, kuras platība ir lielāka nekā 15 m<sup>2</sup>.



### ievērot instrukcijas

Šis simbols informē, ka jāievēro instrukcijas.



### ievērojiet remonta instrukciju

Dzesēšanas līdzekļa utilizācijas, tehniskās apkopes un remonta darbus drīkst veikt tikai personas ar apliecību par tehnisko sagatavotību saskaņā ar ražotāja norādījumiem. Atbilstoša remonta instrukcija pēc pieprasījuma ir pieejama pie ražotāja.

## Citi riski



### Bīstami

#### Dabīgā dzesētājviela propāns (R290)!

H220 — īpaši viegli uzliesmojoša gāze.

H280 — satur gāzi zem spiediena; sasilstot var eksplodēt.

P210 — sargāt no karstuma, karstām virsmām, dzirkstelēm, atklātas liesmas un citiem aizdegšanās avotiem. Nesmēķēt.

P377 — aizdegšanās no izplūstošas gāzes:

Neizdzēsiet, līdz noplūdes vietu iespējams droši likvidēt.

P410 + P403 — uzglabāt labi vēdinātā vietā, aizsargātu no tiešiem saules stariem.



### Brīdinājums par elektrisko spriegumu

Elektrodetaļu remontu drīkst veikt tikai pilnvaroti speciālisti.



### Brīdinājums par elektrisko spriegumu

Elektriskās strāvas trieciena risks!

Ja sildītājs nonāk saskarē ar ūdeni, pastāv elektriskās strāvas trieciena risks!

Neizmantojiet šo ierīci dušas vai peldbaseina tiešā tuvumā!

Nekad negremdējiet ierīci ūdenī!



### Brīdinājums par elektrisko spriegumu

Veicot jebkārus darbus ar iekārtu, atvienojiet kontaktdakšu no rozetes!

Neaiztieciet kontaktdakšu ar mitrām vai slapjām rokām.

Izvelciet vada kontaktdakšu no ligzdas, satverot to aiz spraudņa.



### Brīdinājums

Šī ierīce var radīt apdraudējumu, ja neapmācītas personas to izmanto nelietpratīgi vai arī tā tiek lietota neparedzētiem mērķiem. Ievērojiet personāla kvalifikācijas prasības.



### Brīdinājums

Ierīce nav rotaļlieta un nav paredzēta bērniem!



### Brīdinājums

Nosmakšanas risks!

Neatstājiet iepakojuma materiālu neuzraudzītu.

Bērniem tas varētu kļūt par bīstamu rotaļlietu.

### Norāde

Neizmantojiet ierīci, ja gaisa filtrs nav ielikts gaisa ieplūdes atverē!

Bez gaisa filtra ierīces iekšpuse kļūst ļoti netīra.

Tādējādi var samazināties jauda, un ierīce var tikt bojāta.

## Rīcība ārkārtas situācijā

1. Izslēdziet iekārtu.
2. Īslaicīgi atvienojiet ierīci no elektrotīkla. Izvelciet strāvas vadu no kontaktligzdas, satverot to aiz kontaktdakšas.
3. Nepieslēdziet bojātu iekārtu elektrotīklam.

## Informācija par iekārtu

### Iekārtas apraksts

Automātiskā telpu mitruma regulēšana tiek nodrošināta pēc kondensācijas principa.

Ventilators iesūknē mitro telpas gaisu caur gaisa ieplūdes atveri un virza to caur gaisa filtru, iztvaicētāju un kondensatoru.

Aukstajā iztvaicētājā telpas gaiss tiek atdzesēts līdz temperatūrai, kas zemāka par rasas punkta temperatūru. Gaisā esošie ūdens tvaiki kondensējas ūdens pilienu vai sarmas veidā uz iztvaicētāja plāksnēm. Kondensatorā sausinātais, atdzesētais gaiss tiek mazliet uzsildīts un izpūsts. Šādi apstrādātais sausākais gaiss atkal tiek sajaukts ar telpas gaisu. Tā kā ierīce nodrošina nepārtrauktu gaisa cirkulāciju, telpā, kur tā ir uzstādīta, tiek samazināts gaisa mitrums.

Atkarībā no gaisa temperatūras un relatīvā gaisa mitruma ūdens kondensāts konstanti pil vai periodisku atkausēšanas fāžu laikā tiek izvadīts pa noteces sprauslu zem tās esošajā kondensāta tvertnē. Lai noteiktu ūdens līmeni kondensāta tvertnē, tā ir aprīkota ar pludiņu.

Ierīcē atkausēšana ar gaisa cirkulāciju tiek aktivizēta elektroniski.

Ierīces vadībai un funkciju kontrolei tiek izmantots vadības panelis.

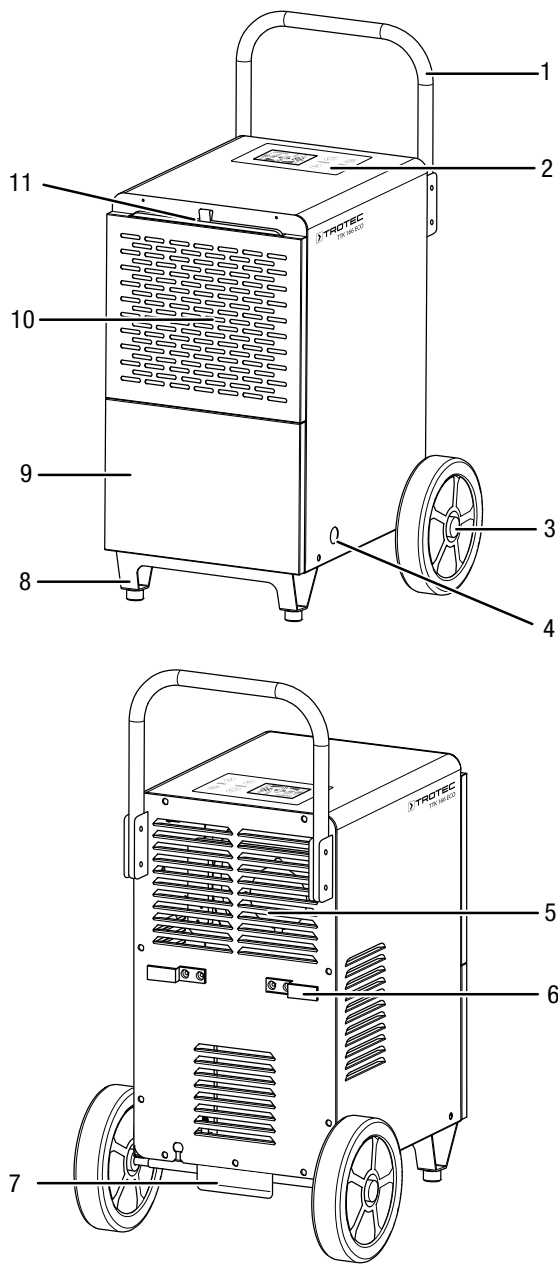
Ja tiek sasniegts kondensāta tvertnes maksimālais uzpildes līmenis vai kondensāta tvertne nav ielikta pareizi, vadības panelī nekavējoties iedegas kondensāta tvertnes kontrollampīņa (skatiet nodaļu "Ekspluatācija"). Ierīce izslēdzas. Kondensāta tvertnes kontrollampīņa izdziest tikai pēc tam, kad atkal ir ievietota iztukšotā kondensāta tvertne.

Kondensāta ūdens izvadīšanai var izmantot arī šļūteni.

Izmantojot šo ierīci, relatīvo gaisa mitrumu var samazināt līdz pat aptuveni 30 %.

Ekspluatācijas laikā radītā siltuma dēļ telpas temperatūra var mazliet paaugstināties.

**Iekārtas attēls**



Nr.	Apzīmējums
1	Transportēšanas rokturis
2	Vadības panelis
3	Transportēšanas ritenītis
4	Kondensāta izvadšļūtenes pieslēgums
5	Gaisa izplūdes atvere
6	Elektrības vada turētājs
7	Kāpslis (transportēšanas palīgierīce)
8	Balsta kāja
9	Kondensāta tvertne (aizmugurējais pārsegs)
10	Gaisa ieplūdes atvere
11	Gaisa filtrs

**Transportēšana un uzglabāšana**

**Norāde**

Ja ierīce tiek nelietpratīgi glabāta vai transportēta, to var bojāt.

Ievērojiet informāciju par ierīces transportēšanu un glabāšanu.

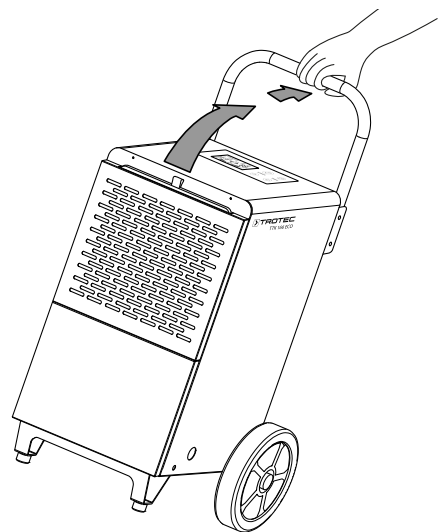
**Transportēšana**

Ņemiet vērā, ka ierīcēm ar uzliesmojošām dzesētājielām var būt papildu transportēšanas noteikumi. Aprīkojuma kārtību vai maksimālo ierīču daļu skaitu, kuras drīkst transportēt kopā, nosaka piemērojamie transporta noteikumi.

Lai nodrošinātu ērtāku ierīces transportēšanu, tā ir aprīkota ar transportēšanas ritenīšiem un rokturi.

**Pirms** katras transportēšanas reizes ievērojiet tālāk minētos norādījumus.

- Izslēdziet ierīci.
- Atvienojiet strāvas vadu no kontaktligzdas, satverot to aiz kontaktdakšas.
- Izlejiet atlikušo kondensātu no ierīces un kondensāta izvadšļūtenes (skatiet nodaļu "Apkope").
- Neraujiet vadu!



- Pārvietojiet ierīci tikai pa līdzenu un gludu virsmu.

**Pēc** katras transportēšanas reizes izpildiet tālāk minētos norādījumus.

- Pēc transportēšanas novietojiet ierīci vertikāli.

## Uzglabāšana

**Pirms** novietojat ierīci uzglabāšanai, ievērojiet tālāk minētos norādījumus.

- Izlejiet atlikušo kondensātu no ierīces un kondensāta izvadšķītenes (skatiet nodaļu "Apkope").
- Atvienojiet strāvas vadu no kontaktligzdas, satverot to aiz kontaktdakšas.

Ja ierīce netiek izmantota, ievērojiet šādus glabāšanas nosacījumus:

- Uzglabājiet ierīci tikai telpā, kuras platība ir lielāka par 15 m<sup>2</sup>.
- Uzglabājiet ierīci tikai telpās, kur nav aizdegšanās avota (piemēram, atklātas liesmas, ieslēgtas gāzes ierīces vai elektriskā sildītāja).
- uzglabājiet ierīci sausā un no sala un karstuma pasargātā vietā;
- Glabājiet iekārtu vertikālā pozīcijā vietā, kas pasargāta no putekļiem un tiešiem saules stariem.
- nepieciešamības gadījumā pārklājiet ierīci, lai pasargātu no putekļiem.
- Lai izvairītos no iekārtas bojājumiem, nenovietojiet uz tās priekšmetus vai citas iekārtas.

## Uzstādīšana un ekspluatācijas sākšana

### Piegādes komplektācija

- 1 iekārta
- 1 gaisa filtrs
- 2 x transportēšanas ritenis
- 1 x transportēšanas rokturis
- 1 x balsta kāja
- 1 x ass
- 2 paplāksnes
- 2 x uzgriežņi
- 4 lielas skrūves
- 4 x mazas skrūve
- 1 x kondensāta izvades šķūtene, garums: 1 m, diametrs: 13 mm
- 1 instrukcija

### Ierīces izpakošana

1. Atveriet kastī un izņemiet iekārtu.
2. Pilnībā noņemiet iepakojumu no iekārtas.
3. Pilnībā attīniet strāvas vadu. Pievērsiet uzmanību tam, vai elektropadeves vads nav bojāts, un nesabojājiet to attīšanas laikā.

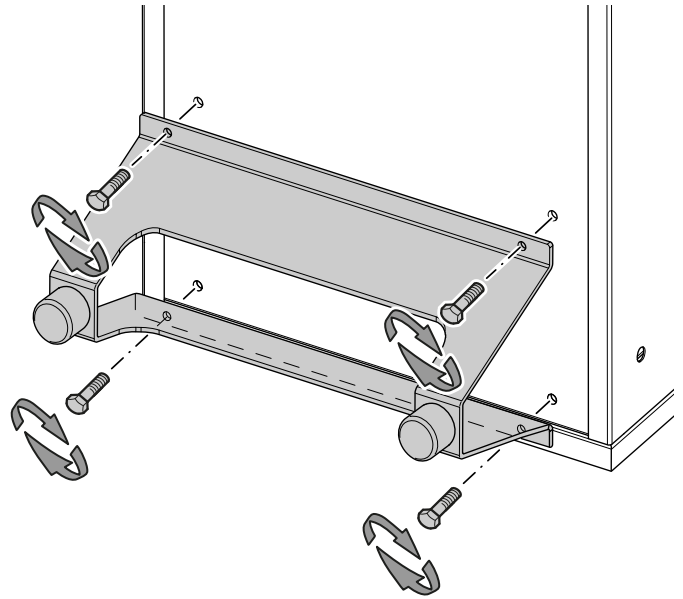
## Montāža

Izmantojiet darbībai piemērotu instrumentu.

### Balsta kājas montāža

Pirms pirmreizējās ekspluatācijas uzsākšanas ierīcei jāpiestiprina balsta kāja. Šim nolūkam veiciet tālāk minētās darbības:

1. Novietojiet ierīci uz priekšpusi.
2. Piestipriniet balsta kāju ar četrām mazām skrūvēm korpusa apakšpusi priekšdaļā.

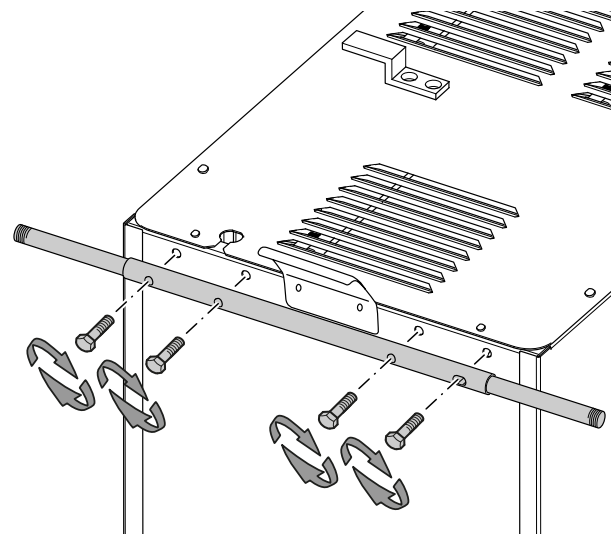


### Transporta riteņu montāža

Pirms ekspluatācijas uzsākšanas ierīcei jāpiestiprina transportēšanas riteni un ass. Šim nolūkam veiciet tālāk minētās darbības:

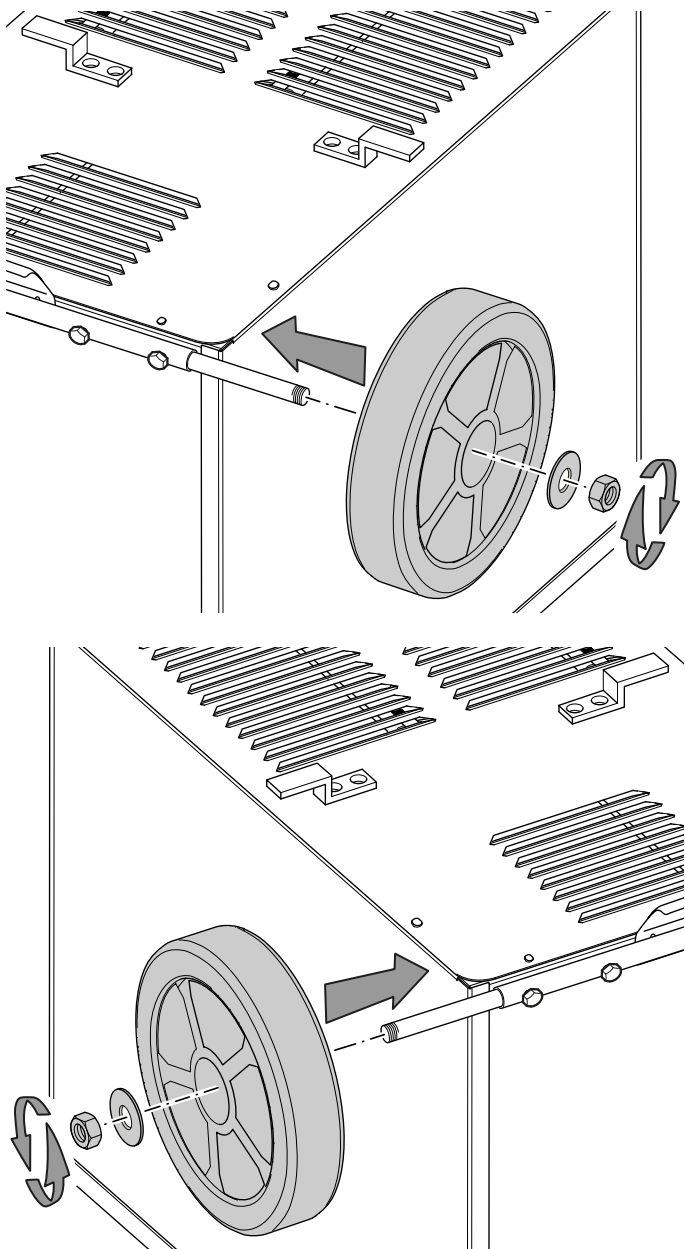
- ✓ Ierīce ir novietota uz priekšpusi.

  1. Ar četrām lielām skrūvēm piestipriniet asi ierīces apakšpusi aizmugurē.



2. Uzlieciet abus transportēšanas ritenus uz ass.
3. Uzlieciet abas paplāksnes uz ass.

4. Pieskrūvējiet abus uzgriežņus pie ass.



5. Pēc transportēšanas riteņu un balsta kāju uzstādīšanas novietojiet ierīci vertikāli.

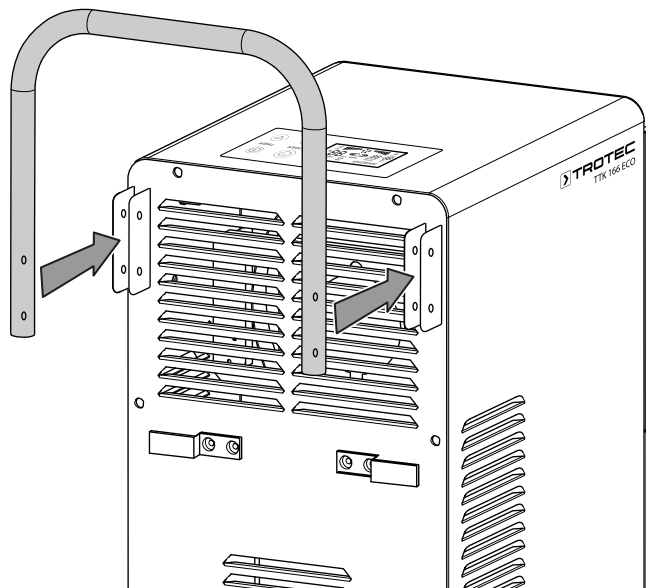
**Norāde**

Ļaujiet ierīcei nostāvēt 12–24 stundas, lai dzesētājiela varētu uzkrāties kompresorā. Ieslēdziet ierīci tikai pēc 12–24 stundām! Pretējā gadījumā kompresors var tikt bojāts, un ierīce vairs nedarbosies. Šādā gadījumā garantijas prasības vairs nav spēkā.

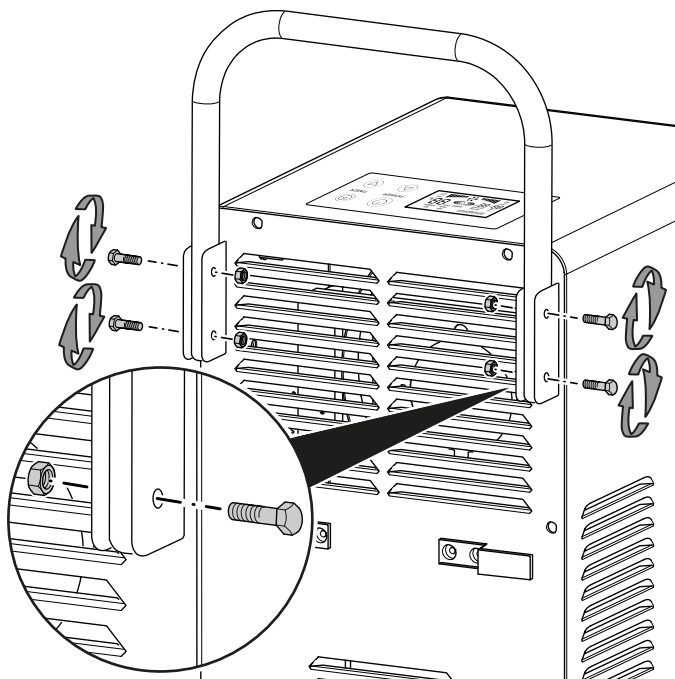
**Transportēšanas roktura montāža**

Pirms ekspluatācijas uzsākšanas ierīcei jāpiestiprina transportēšanas rokturis. Šim nolūkam veiciet tālāk minētās darbības:

1. Atskrūvējiet abus turētājos divas skrūves un uzgriežņus.
2. Ievietojiet pārnēsāšanas rokturi turētājā.



3. Pieskrūvējiet transportēšanas rokturi pie abiem turētājiem.

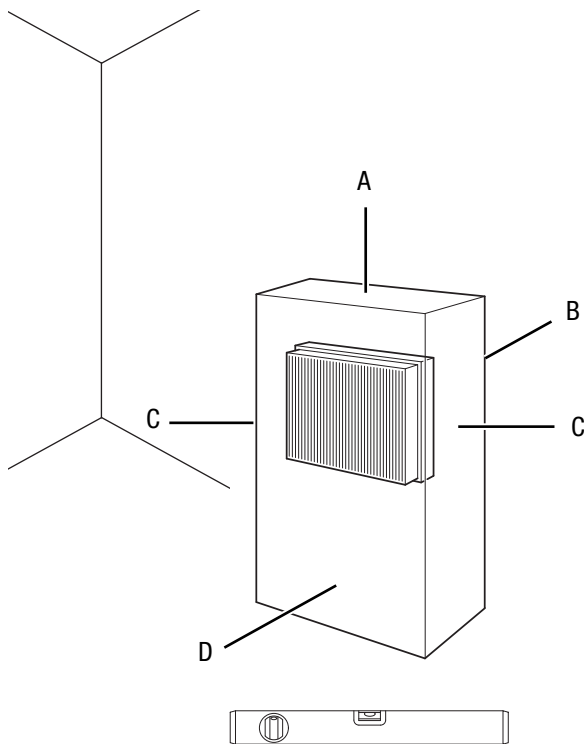


4. Pārbaudiet, vai transportēšanas rokturis ir kārtīgi piestiprināts.



## Ekspluatācijas sākšana

Novietojot ierīci, ievērojiet minimālo attālumu no sienām un priekšmetiem, kā norādīts nodaļā "Tehniskais pielikums".



- Pirms ierīces atkārtotas iedarbināšanas pārbaudiet strāvas vada stāvokli. Ja rodas šaubas par tā stāvokli, sazinieties ar klientu apkalpošanas dienestu.
- Ierīci novietojiet tikai telpās, kur nav iespējama dzesētājielas zudumu uzkrāšanās.
- Ierīci novietojiet tikai telpās, kur nav aizdegšanās avota (piemēram, atklātas liesmas, ieslēgtas gāzes ierīces vai elektriskā sildītāja).
- Novietojiet ierīci vertikāli un stabili uz horizontālas un nekustīgas virsmas.
- Izvietojot strāvas vadu un citus vadus, novērsiet pakļūšanas risku, it īpaši tad, ja ierīce tiek uzstādīta telpas centrā. Izmantojiet kabeļu tiltus.
- Pārlicinieties, vai vadu pagarinātāji ir pilnībā attīti vai attiecīgi satīti.
- Uzstādot ierīci, ievērojiet pietiekamu attālumu līdz siltuma avotiem.
- Aizkari un citi priekšmeti nedrīkst aizkavēt gaisa plūsmu.
- Nesagāziet ierīci vairāk par 45°, pretējā gadījumā tā var tikt bojāta.

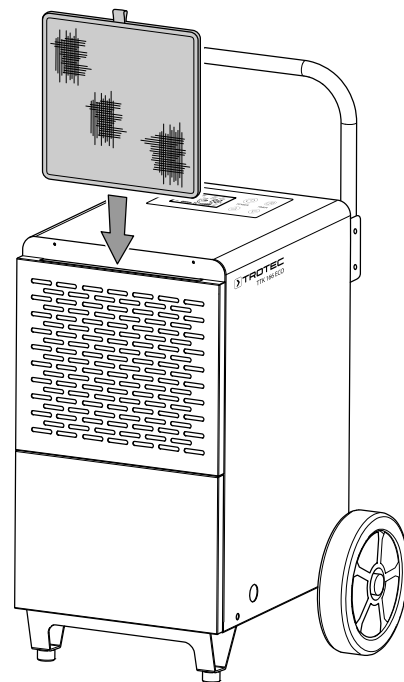
## Gaisa filtra ievietošana

### Norāde

Neizmantojiet ierīci, ja gaisa filtrs nav ielikts gaisa ieplūdes atverē!

Bez gaisa filtra ierīces iekšpuse kļūst ļoti netīra. Tādējādi var samazināties jauda, un ierīce var tikt bojāta.

- Pirms ieslēgšanas pārbaudiet, vai gaisa filtrs ir ievietots.



## Kondensāta tvertnes ielikšana

- Pārlicinieties, vai pludiņš ir pareizi ievietots kondensāta tvertnē.
- Pārlicinieties, ka kondensāta tvertne ir iztukšota un ievietota pareizi.

## Strāvas vada pieslēgšana

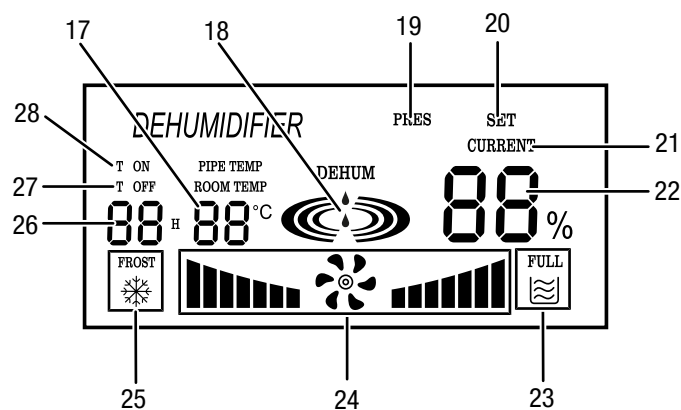
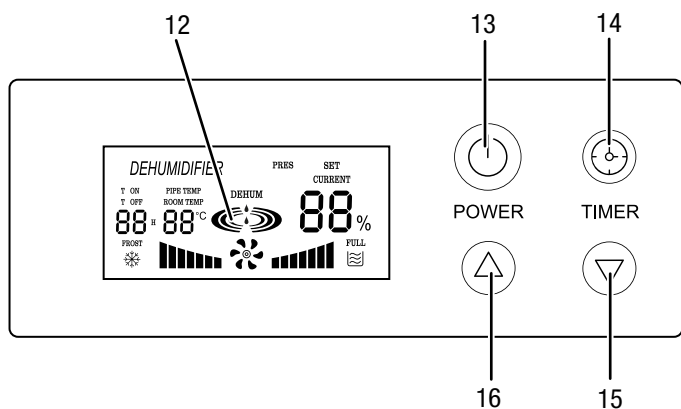
- Iespraudiet kontaktdakšu atbilstoši zemētā rozetē.

## Lietošana

### Norādes:

- Uzmaniet, lai durvis un logi būtu aizvērti.
- Pēc ieslēgšanas ierīce darbojas pilnīgi automātiski.
- Kompresors ieslēdzas apt. 3 minūtes pēc ierīces ieslēgšanas.
- Ventilators darbojas nepārtraukti mitruma regulēšanas režīmā, līdz ierīce tiek izslēgta.

**Vadības elementi**



Nr.	Apzīmējums	Nozīme
12	Displejs	Parāda faktisko relatīvo telpas gaisa mitrumu Parāda vēlamo relatīvo telpas gaisa mitrumu iestatīšanas laikā Parāda faktisko telpas temperatūru Parāda stundu skaitu taimera programmēšanas laikā Parāda kompresora un ventilatora darbību Norāda uz pilnu vai nepareizi ievietotu kondensāta tvertni Parāda automātiskās atkausēšanas režīmu Parāda automātisko ieslēgšanos un izslēgšanos Rāda <i>DEHUM</i> , kad mitrums ir jāpielāgo no 30 % līdz 60 % Rāda <i>LO</i> , kad darba temperatūra ir zemāka par 5 °C Rāda <i>HI</i> , kad darba temperatūra ir augstāka par 38 °C
13	Taustiņš <i>POWER</i> (ieslēgšana un izslēgšana)	Ieslēgšanas/izslēgšanas poga: ierīces ieslēgšanai vai izslēgšanai

Nr.	Apzīmējums	Nozīme
14	Taustiņš <i>TIMER</i> (Taimeris)	Taimera automātiskās ieslēgšanās vai izslēgšanās programmēšana
15	Bultiņu pogas	Relatīvā telpas gaisa mitruma iestatīšana
16		Stundu skaita iestatīšanai taimera funkcijai
17	Telpas temperatūras segmenta indikators	Parāda faktisko telpas temperatūru Parāda kļūdu kodus, skatiet nodaļu "Kļūdas un traucējumi"
18	Mitruma regulēšanas indikators	Parāda sausināšanas darbību (kompresors darbojas), stimulē
19	Indikators <i>PRES</i>	Iedegas, ja apkārtējās vides temperatūra ir pārāk augsta
20	Indikators <i>SET</i>	Iedegas, kad tiek iestatīts telpas gaisa mitrums
21	Indikators <i>CURRENT.</i>	Iedegas, uzrādot faktisko telpas gaisa mitrumu
22	Telpas gaisa mitruma segmenta indikators	Parāda faktisko relatīvo telpas gaisa mitrumu Parāda vēlamo relatīvo telpas gaisa mitrumu iestatīšanas laikā Parāda kļūdu kodus, skatiet nodaļu "Kļūdas un traucējumi"
23	Indikators <i>FULL</i>	Iedegas, ja kondensāta tvertne ir pilna vai nepareizi ievietota
24	Ventilatora indikators	Ventilatora darbības indikators, mirgo
25	Indikators <i>FROST</i>	Iedegas, ja ir ieslēgta automātiska atkausēšana
26	Stundu segmenta indikators	Parāda stundu skaitu taimera programmēšanas laikā Parāda stundu skaitu līdz automātiskās ieslēgšanās vai izslēgšanās brīdim
27	Indikators <i>T OFF</i>	Aktivizēta automātiskā izslēgšanās
28	Indikators <i>T ON</i>	Aktivizēta automātiskā ieslēgšanās

## Ierīces ieslēgšana

Kad esat iestatījis ierīci, kā aprakstīts nodaļā Montāža un ekspluatācija, varat to ieslēgt.

### Norāde

Darbiniet ierīci tikai tad, kad tā atrodas vertikālā stāvoklī, pretējā gadījumā var tikt bojāts kompresors.



### Informācija

Kad ierīce ir savienota ar elektrotīklu, tā atrodas gaidīšanas režīmā un parāda pašreizējo gaisa mitrumu (22), un istabas temperatūru (17).



### Informācija

Ja displejā ir redzams *DEHUM*, mitrumam jābūt iestatītam starp 30 % un 60 %.



### Informācija

Efektīvas gaisa mitruma regulēšanas diapazons ir starp 30% un 80%, lai gan iekārta pieļauj vēlamā relatīvā gaisa mitruma iestatīšanu diapazonā no 10% līdz 95%.



### Informācija

Ja displejs rāda *LO*, darba temperatūra ir pārāk zema. Tā tad ir zem 5 °C  
Ja displejs rāda *HI*, darba temperatūra ir pārāk augsta. Tad tā ir virs 38 °C. Ierīce var darboties tikai tad, ja darba temperatūra ir no 5 °C līdz 38 °C. Darbiniet ierīci tikai šajā temperatūras diapazonā.

- Nospiediet pogu *POWER* (ieslēgšana un izslēgšana) (13).  
⇒ Displejā parādās sausināšanas (18) indikators *DEHUM*.  
⇒ Pēc apm. 3 minūtēm ieslēdzas kompresors. Pārmaiņus iedegas sausināšanas indikatora (18) joslas.

## Vēlamā telpas relatīvā gaisa mitruma iestatīšana

Jebkurā laikā iespējams mainīt vēlamo telpas gaisa mitrumu.

- Nospiediet bultiņu pogas (15, 16), lai iestatītu vēlamo relatīvo telpas gaisa mitrumu. Pielāgošanas diapazons ir no 10 % līdz 95 % ar 1 % soli.  
⇒ Iestatīšana notiek ātrāk, ja vienu no bultiņu pogām turat nospiestu.  
⇒ Segmenta indikators (22) apm. 10 sekundes rāda vēlamo relatīvo telpas gaisa mitrumu, pēc tam tiek parādīts faktiskais relatīvais gaisa mitrums.

## Mitruma regulēšana

Pēc apm. 3 minūtēm ieslēdzas kompresors.

Ierīce darbojas, līdz tiek sasniegts izvēlētais telpas relatīvais gaisa mitrums. Pēc tam kompresors izslēdzas un ventilators turpina darboties. Ja tiek pārsniegts izvēlētais telpas relatīvais gaisa mitrums, kompresors atkal ieslēdzas.

Relatīvo telpas gaisa mitrumu var katrreiz iestatīt diapazonā no 10 % līdz 95 % ar 1 % intervālu.

Ventilatora darbības ātrums ir atkarīgs no telpas gaisa mitruma, un to nevar regulēt.

## Taimera iestatīšana

Varat ieprogrammēt taimeri, lai ierīce pēc noteikta stundu skaita (ne vairāk kā 24 h) tiktu ieslēgta vai izslēgta.

Taimerim ir divi darbības veidi:

- automātiska ieslēgšanās pēc noteikta stundu skaita;
- automātiska izslēgšanās pēc noteikta stundu skaita.

Taimera iestatījumu var programmēt ar 1 h intervālu (1–24 h).

### Norāde

Ja taimeris ir aktivizēts, ierīci nedrīkst atstāt bez uzraudzības brīvi pieejamā telpā.



### Informācija

Ja pārāk ilgi spiež *TIMER* pogu (14) (apm. 10 sek.), ierīce pāriet uz vēlamā relatīvā telpas gaisa mitruma iestatīšanas režīmu.

## Automātiska ieslēgšana

- Izslēdziet ierīci.
- Nospiediet taustiņu *TIMER* (Taimeris) (14).  
⇒ Displejā (26) mirgo stundu skaits.
- Spiediet bultiņu pogas (15, 16), lai iestatītu vēlamo stundu skaitu.
- Uzgaidiet apm. 5 sekundes, lai saglabātu iestatījumu.  
⇒ Displejā tiek parādīts indikators *T ON* (28).  
⇒ Displejā (26) tiek rādīts stundu skaits.  
⇒ Taimeris ir iestatīts vēlamais stundu skaits.  
⇒ Ierīce ieslēdzas pēc iestatītā laika.

Norādījums par automātisko ieslēgšanos:

- Nospiežot pogu *POWER* (13), automātiskā ieslēgšanās tiks deaktivizēta.
- Izvēloties stundu skaitu 0, taimeris tiks deaktivizēts.

## Automātiska izslēgšana

- ✓ Ierīce ir ieslēgta.
- Nospiediet taustiņu *TIMER* (Taimeris) (14).  
⇒ Displejā (26) mirgo stundu skaits.
  - Spiediet bultiņu pogas (15, 16), lai iestatītu vēlamo stundu skaitu.
  - Uzgaidiet apm. 5 sekundes, lai saglabātu iestatījumu.  
⇒ Displejā tiek parādīts indikators *T OFF* (27).  
⇒ Displejā (26) tiek rādīts stundu skaits.  
⇒ Taimeris ir iestatīts vēlamais stundu skaits.  
⇒ Ierīce izslēdzas pēc iestatītā laika.

Norādījums par automātisko izslēgšanos:

- Nospiežot pogu *POWER* (13), automātiskā izslēgšanās tiks deaktivizēta.
- Izvēloties stundu skaitu 0, taimeris tiks deaktivizēts.

## Atmiņas funkcija

Īsa strāvas padeves pārtraukuma gadījumā ierīce nesaglabā vēlamā gaisa mitruma iestatījumus. Tiklīdz strāvas padeve tiek atjaunota, ierīce ieslēdzas automātiski.

### Automātiskās apturēšanas funkcija

Ja kondensāta tvertne ir pilna, nav pareizi ielikta vai ir sasniegts iestatītais relatīvais telpas gaisa mitrums, ierīce automātiski tiek apturēta. Ventilators darbojas apmēram 3 minūtes un pēc tam izslēdzas.



#### Informācija

Ja ierīce ir pilna, tā automātiski izslēdzas. Pirms kondensāta tvertnes noņemšanas vienmēr izslēdziet ierīci un atvienojiet kontaktdakšu.

### Lietošana, pieslēdzot kondensāta šļūteni

Ja ierīce tiek lietota ilgāku laiku vai mitruma regulēšana netiek uzraudzīta, ierīcei jāpieslēdz piemērota kondensāta izvadšļūtene.

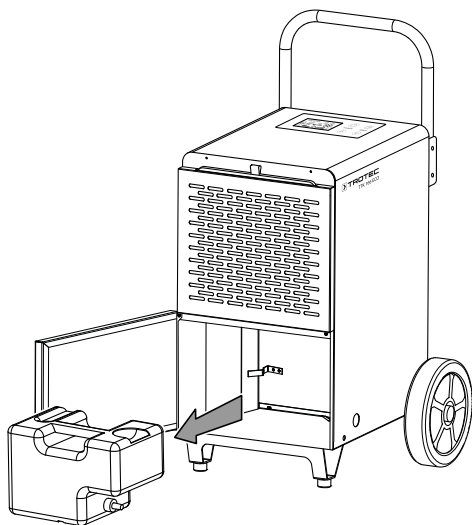


#### Informācija

Pievienojot kondensāta izvadšļūteni pirmo reizi, vispirms jā sagatavo kondensāta tvertne. Šim nolūkam ir jānoskrūvē kondensāta tvertnes noslēgvāciņš un šajā vietā kondensāta tvertnē ir jāveic urbums.

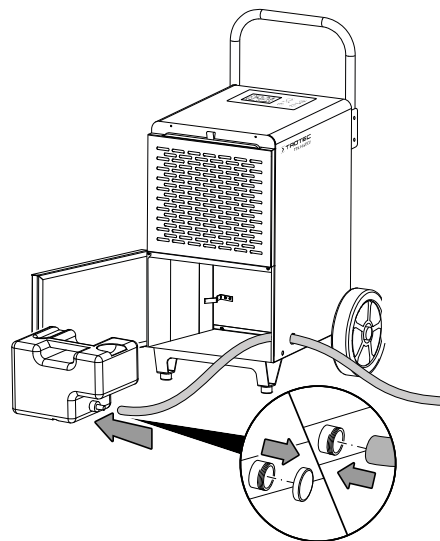
✓ Ierīcei jābūt izslēgtai.

1. Atveriet priekšējo pārsegu.
2. Izņemiet kondensāta tvertni.

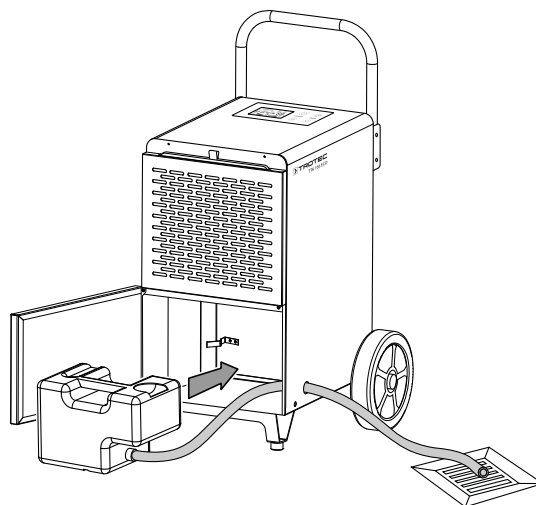


3. Izvadiet kondensāta izvadšļūteni caur atveri ierīces grīdas panelī.

4. Uzbīdīet vienu šļūtenes galu uz kondensāta tvertnes šļūtenes pieslēguma.



5. No jauna ievietojiet kondensāta tvertni ierīcē.
6. Ievadiet otru šļūtenes galu piemērotā noteces vietā (piemēram, notekā vai pietiekami lielā tvertnē). Gādājiet, lai šļūtene netiktu saliekta.



Noņemiet šļūteni un uzlieciet noslēgvāciņu atpakaļ uz kondensāta tvertnes, ja kondensāta savākšanai atkal vēlaties izmantot kondensāta tvertni. Pirms novietošanas glabāšanā ļaujiet šļūtenei izžūt. Šļūteni var pieslēgt ilgstošai lietošanai jebkurā darba režīmā.

## Automātiska atkausēšana

Ja apkārtējā temperatūra ir zema, mitruma regulēšanas laikā iztvaicētājs var apledot. Šādā gadījumā ierīce veic automātisku atkausēšanu. Atkausēšanas laikā mitruma regulēšana tiek īslaicīgi pārtraukta. Ventilators turpina darboties.

Ierīcē atkausēšana ar gaisa cirkulāciju tiek aktivizēta elektroniski. Atkausēšanas režīmā kompresors izslēdzas, savukārt ventilators turpina darbību un piegādā kompresora siltumu iztvaicētājam, lai izkausētu ledu.

Atkausēšanas ilgums var būt atšķirīgs, bet ne vairāk kā 8 minūtes. **Neizslēdziet** ierīci automātiskās atkausēšanas laikā.

**Neizraujiet** kontaktdakšu no rozetes.

Automātiskās atkausēšanas laikā deg indikators *FROST* (25).

## Telpas gaisa mitruma korekcijas vērtības iestatīšana

Apkārtējās vides apstākļu dēļ var būt nepieciešams noteikt telpas gaisa mitruma korekcijas vērtību. Šī korekcija vērtība vienmēr tiek pieskaitīta pašreizējai gaisa mitruma vērtībai vai atņemta no tās.

Piemērs. Uzrādītais telpas gaisa mitrums vienmēr ir par aptuveni piecām vienībām par augstu => korekcijas vērtības nomaiņa uz -5

Rūpnīcā iestatītā korekcijas vērtība ir 0. Korekcijas vērtību iespējams iestatīt diapazonā no -9 līdz +9.

✓ Displejā (12) redzams indikators *CURRENT* (21).

1. Nospiediet *TIMER* (14) taustiņu un turiet to apm. 10 sekundes, līdz atskan signāls.

⇒ Sāk mirgot indikatori *SET* (20) un *CURRENT* (21).

2. Spiediet bultiņu pogas (15, 16), lai iestatītu vēlamo korekcijas vērtību.

⇒ Telpas gaisa mitruma segmenta indikators (22) apm. 10 sekundes rāda vēlamo korekcijas vērtību, pēc tam atkal tiek parādīts faktiskais relatīvais gaisa mitrums.

⇒ Korekcijas vērtība tiek saglabāta.



## Informācija

Lūdzu, ņemiet vērā to, ka iestatītā korekcijas vērtība ietekmē arī vēlamo vai noteikto telpas gaisa mitrumu. Korekcijas vērtība tiek piemērota visiem telpas gaisa mitruma mērījumiem.

## Ekspluatācijas pārtraukšana



### Brīdinājums par elektrisko spriegumu

Neaiztieciet kontaktdakšu ar mitrām vai slapjām rokām.

- Izslēdziet ierīci.
- Atvienojiet strāvas vadu no kontaktligzdas, satverot to aiz kontaktdakšas.
- Nepieciešamības gadījumā izņemiet kondensāta izvadšļūteni un izlejiet tajā esošo šķidrumu.
- Nepieciešamības gadījumā iztukšojiet kondensāta tvertni.
- Tiriet ierīci, kā norādīts nodaļā "Apkope".
- Uzglabājiet ierīci, kā norādīts nodaļā "Transportēšana un uzglabāšana".

## Kļūdas un traucējumi

Izgatavošanas laikā iekārtas darbība tika vairākkārt pārbaudīta. Ja tomēr ir radušies darbības traucējumi, pārbaudiet iekārtu, veicot tālāk minētās darbības.

### Norāde

Pēc apkopes un remonta darbu veikšanas uzgaidiet vismaz 3 minūtes. Tikai pēc tam ieslēdziet ierīci.

### Ierīci nevar ieslēgt:

- Pārbaudiet elektrotīkla pieslēgumu.
- Pārbaudiet, vai strāvas vads un kontaktdakša nav bojāti.
- Pārbaudiet drošinātāju darba vietā.
- Pārbaudiet, vai kondensāta tvertne ir pilna; ja nepieciešams, iztukšojiet to. Displejā nedrīkst parādīties indikators *FULL* (23).
- Pārbaudiet, vai kondensāta tvertne ir ievietota pareizi.
- Pārbaudiet telpas temperatūru. Ievērojiet atļauto ierīces darba temperatūras diapazonu, kā norādīts tehniskajā informācijā.

### Displejā tiek rādīts teksts *DEHUM*.

- Iestatiet gaisa mitrumu starp 30 % un 60 %

### Displejā tiek rādīts teksts *HI*.

- Darba temperatūra ir virs 38 °C. Darba temperatūrai jābūt no 5 °C līdz 38 °C, lai ierīce darbotos pareizi. Pārliedzieties, vai darba temperatūra ir no 5 °C līdz 38 °C.

### Displejā tiek rādīts teksts *LO*.

- Darba temperatūra ir zem 5 °C. Darba temperatūrai jābūt no 5 °C līdz 38 °C, lai ierīce darbotos pareizi. Pārliedzieties, vai darba temperatūra ir no 5 °C līdz 38 °C.

### Ierīce darbojas, bet nav kondensāta:

- Pārbaudiet, vai kondensāta tvertnes pludiņš nav aizsērējis. Ja nepieciešams, iztīriet kondensāta tvertni. Pludiņam ir jābūt kustīgam.
- Pārbaudiet telpas temperatūru. Ievērojiet atļauto ierīces darba temperatūras diapazonu, kā norādīts tehniskajā informācijā.
- Pārliedzieties, vai relatīvais gaisa mitrums atbilst tehniskajā informācijā norādītajam.
- Pārbaudiet, kāds ir iepriekš izvēlētais relatīvais gaisa mitrums. Ierīces atrašanās vietā esošajam gaisa mitrumam ir jābūt ārpus izvēlētā diapazona.
- Pārbaudiet, vai gaisa filtrs nav aizsērējis. Ja nepieciešams, iztīriet vai nomainiet gaisa filtru.
- Pārbaudiet, vai kondensatora ārpusē nav redzami aizsērējumi (skatiet nodaļu "Apkope"). Ja kondensators ir aizsērējis, lieciet specializētam uzņēmumam vai Trotec to iztīrīt.
- Iespējams, ierīcē notiek automātiska atkausēšana. Automātiskās atkausēšanas laikā mitrums netiek regulēts.

### Ierīce darbojas skaļi vai vibrē.

- Pārbaudiet, vai iekārta ir uzstādīta vertikāli un stabili.

### Izteik kondensāts

- Pārbaudiet, vai ierīcē nav radusies sūce.

### Kompresors nesāk darbu:

- Pārbaudiet telpas temperatūru. Ievērojiet atļauto ierīces darba temperatūras diapazonu, kā norādīts tehniskajā informācijā.
- Pārliedzieties, vai relatīvais gaisa mitrums atbilst tehniskajā informācijā norādītajam.
- Pārbaudiet, kāds ir iepriekš izvēlētais relatīvais gaisa mitrums. Ierīces atrašanās vietā esošajam gaisa mitrumam ir jābūt ārpus izvēlētā diapazona.
- Pārbaudiet, vai nav aktivizēta kompresora aizsardzība pret pārkaršanu. Atvienojiet ierīci no elektrotīkla un ļaujiet tai apm. 10 minūtes atdzist, pirms to atkal pievienojat elektrotīklam.
- Iespējams, ierīcē notiek automātiska atkausēšana. Automātiskās atkausēšanas laikā mitrums netiek regulēts.

### Ierīce bieži veic atkausēšanu:

- Ja temperatūra pie iekšējā temperatūras sensora ir  $\leq -1$  °C, ierīce aptuveni ik pēc 25 min. veic atkausēšanu. Šajā gadījumā tā nav kļūda, bet gan normāla ierīces darbība. Nav nepieciešams veikt papildu darbības.
- Kad kļūda ir saistīta ar iekšējās temperatūras sensora darbību (kļūda E1), ierīce aptuveni ik pēc 20 min. veic atkausēšanu, kas ilgst līdz 8 min., skatiet nodaļu "Kļūdu kodi".

### Iekārta sakarst, darbojas skaļi, vai samazinās tās jauda:

- Pārbaudiet, vai gaisa ieplūdes atveres un gaisa filtrs nav aizsērējuši. Notīriet ārējus netīrumus.
- Pārbaudiet, vai ierīces ārpusē nav redzami netīrumi (skatiet nodaļu "Apkope"). Ja ierīces iekšpuse ir netīra, nododiet to apkopei dzesēšanas un gaisa kondicionēšanas iekārtu remonta uzņēmumam vai Trotec.

### Ierīce bez traucējumiem nedarbojas arī pēc veiktajām pārbaudēm.

Sazinieties ar klientu apkalpošanas dienestu. Nododiet ierīci dzesēšanas un gaisa kondicionēšanas iekārtu remonta uzņēmumam vai Trotec.

## Kļūdu kodi

Segmenta indikatori (17, 22) var rādīt šādus kļūdu paziņojumus:

Kļūdas kods	Iemesls	Rīcība
E1	Kļūda iztvaices aparāta temperatūras sensorā	Ierīce turpina darbu, bet aptuveni ik pēc 20 min. veic atkausēšanu, kas ilgst līdz 8 min. Kad ierīce neveic atkausēšanu, uz īsu brīdi atvienojiet to no elektrotīkla. Ja pēc ierīces atkārtotas ieslēgšanas kļūda joprojām tiek parādīta, sazinieties ar klientu apkalpošanas dienestu.
E2 / E3	Kļūda gaisa mitruma un temperatūras sensorā	Ierīce turpina strādāt un nepārtraukti veic sausināšanu neatkarīgi no gaisa mitruma. Nepieciešamības gadījumā gaisa mitruma un temperatūras sensors ir jānomaina. Sazinieties ar klientu apkalpošanas dienestu.
EE	Noplūde no dzesēšanas kontūra	Īslaicīgi atvienojiet ierīci no elektrotīkla. Ja pēc ierīces atkārtotas ieslēgšanas kļūda joprojām tiek parādīta, sazinieties ar klientu apkalpošanas dienestu.

## Apkope

## Apkopes intervāli

Apkopes un kopšanas intervāls	Pirms katras lietošanas reizes	Pēc vajadzības	Vismaz reizi 2 nedēļās	Vismaz reizi 4 nedēļās	Vismaz reizi 6 mēnešos	Vismaz reizi gadā
Pārbaudiet, vai gaisa ieplūdes un izplūdes vietās nav netīrumu un svešķermeņu, notīriet, ja nepieciešams	X			X		
Tīrīt ierīces ārpusi		X				X
Vizuāli pārbaudīt, vai ierīces iekšpusē nav netīrumu		X				X
Pārbaudīt, vai gaisa filtrs nav aizsērējis un vai tajā nav svešķermeņu; ja nepieciešams, iztīrīt vai nomainīt	X		X			
Nomainīt gaisa filtru					X	
Pārbaudīt, vai nav bojājumu	X					
Pārbaudīt stiprinājuma skrūves		X				X
Pārbaudīt darbību						X
Iztukšot un iztīrīt kondensāta tvertni un/ vai izvadšļūteni		X				

## Apkopes un kopšanas protokols

Ierīces tips: .....

Ierīces numurs: .....

Apkopes un kopšanas intervāls	1	2	3	4	5	6	7	8	9	10	11	12	13	14	15	16
Pārbaudiet, vai gaisa ieplūdes un izplūdes vietās nav netīrumu un svešķermeņu, notīriet, ja nepieciešams																
Pārbaudīt, vai gaisa filtrs nav aizsērējis un vai tajā nav svešķermeņu; ja nepieciešams, iztīrīt vai nomainīt																
Tīrīt ierīces ārpusi																
Vizuāli pārbaudīt, vai ierīces iekšpusē nav netīrumu																
Nomainīt gaisa filtru																
Pārbaudīt stiprinājuma skrūves																
Pārbaudīt darbību																
Iztukšot un iztīrīt kondensāta tvertni un/vai izvadšļūteni																
Piezīmes																

1. Datums: ..... Paraksts: .....	2. Datums: ..... Paraksts: .....	3. Datums: ..... Paraksts: .....	4. Datums: ..... Paraksts: .....
5. Datums: ..... Paraksts: .....	6. Datums: ..... Paraksts: .....	7. Datums: ..... Paraksts: .....	8. Datums: ..... Paraksts: .....
9. Datums: ..... Paraksts: .....	10. Datums: ..... Paraksts: .....	11. Datums: ..... Paraksts: .....	12. Datums: ..... Paraksts: .....
13. Datums: ..... Paraksts: .....	14. Datums: ..... Paraksts: .....	15. Datums: ..... Paraksts: .....	16. Datums: ..... Paraksts: .....



## Pirms apkopes sākšanas veicamās darbības



### Bīdīnājums par elektrisko spriegumu

Neaiztieciet kontaktdakšu ar mitrām vai slapjām rokām.

- Izslēdziet iekārtu.
- Atvienojiet strāvas vadu no kontaktligzdas, satverot to aiz kontaktdakšas.



### Bīdīnājums par elektrisko spriegumu

**Darbības, kuru laikā ir jāatver iekārta, drīkst veikt tikai pilnvaroti uzņēmumi vai Trotec.**

## Dzesētājielas sistēma



### Bīstami

#### Dabīgā dzesētājiela propāns (R290)!

H220 — īpaši viegli uzliesmojoša gāze.

H280 — satur gāzi zem spiediena; sasilstot var eksplodēt.

P210 — sargāt no karstuma, karstām virsmām, dzirkstelēm, atklātas liesmas un citiem aizdegšanās avotiem. Nesmēķēt.

P377 — aizdegšanās no izplūstošas gāzes:

Neizdzēsiet, līdz noplūdes vietu iespējams droši likvidēt.

P410 + P403 — uzglabāt labi vēdinātā vietā, aizsargātu no tiešiem saules stariem.

- Visa dzesētājielas sistēma ir hermētiski noslēgta sistēma, un tās apkopi vai remontu drīkst veikt tikai specializēti dzesēšanas un gaisa kondicionēšanas iekārtu remonta uzņēmumi vai Trotec.

## Drošības apzīmējumi un zīmes uz ierīces

Regulāri pārbaudiet ierīces drošības apzīmējumus un zīmes. Atjaunojiet nesalasāmās drošības zīmes!

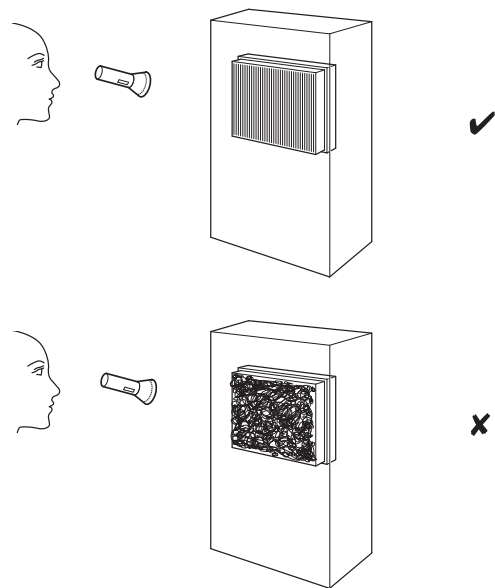
## Korpusa tīrīšana

Notīriet korpusu ar mīkstu, mitru drānu, kas neplūksnojas. Uzmaniet, lai korpusā neiekļūst mitrums. Elektriskās daļas nedrīkst saskarties ar mitrumu. Drānas samitrināšanai neizmantojiet agresīvus tīrīšanas līdzekļus, piemēram, aerosolus, šķīdinātājus, spirtu saturošus vai abrazīvus tīrīšanas līdzekļus.

## Iekārtas iekšpusē vizuāla pārbaude

1. Izņemiet gaisa filtru.
2. Ar kabatas lukturīti izgaismojiet iekārtas atveres.
3. Pārbaudiet, vai iekārtas iekšpusē nav netīrumu.
4. Ja pamanāt blīvu putekļu slāni, lieciet dzesēšanas un gaisa kondicionēšanas iekārtu remonta uzņēmumam vai Trotec iztīrīt ierīces iekšpusi.

5. Ievietojiet atpakaļ gaisa filtru.



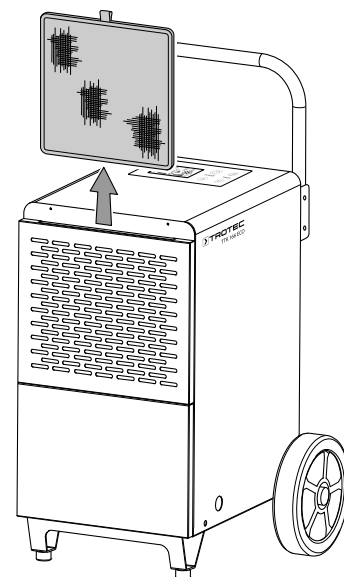
## Gaisa filtra tīrīšana

### Norāde

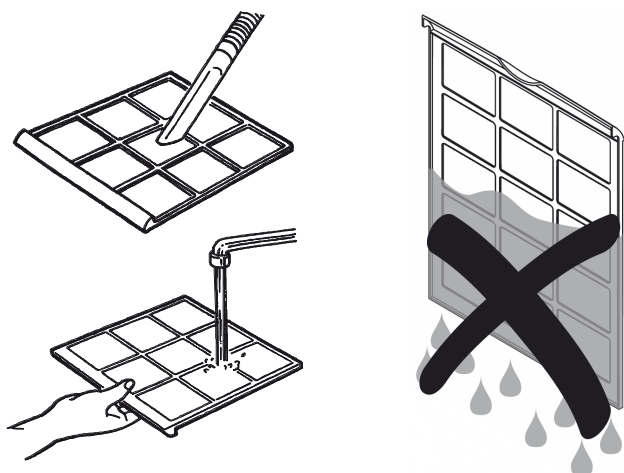
Pārbaudiet, vai gaisa filtrs nav nolietojies vai bojāts. Gaisa filtra stūri un malas nedrīkst būt deformēti un noapaļoti. Pirms gaisa filtra atkārtotas ievietošanas pārliecinieties, ka tas nav bojāts un ir sauss!

Tiklīdz gaisa filtrs ir netīrs, tas ir jātīra. Tas izpaužas, piemēram, kā samazināta jauda (skatiet nodaļu "Kļūdas un traucējumi").

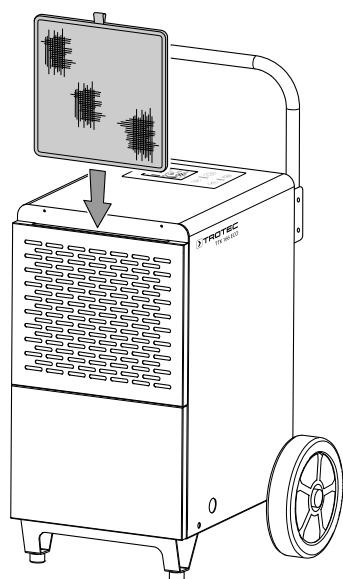
1. Izņemiet gaisa filtru no ierīces.



2. Iztīriet filtru ar mīkstu, mitru drānu, kas neplūksnojas. Ja filtrs ir ļoti netīrs, mazgājiet to ar siltu ūdeni, kas sajaukts ar neitrālu tīrīšanas līdzekli.



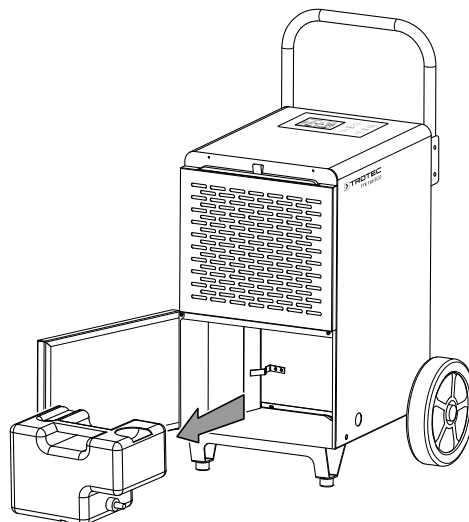
3. Ļaujiet filtram pilnībā izžūt. Nelieciet ierīcē slapju filtru.
4. No jauna ievietojiet gaisa filtru ierīcē.



### Kondensāta tvertnes iztukšošana

Kad kondensāta tvertne ir pilna vai nav pareizi uzstādīta, displejā iedegas indikators *FULL* (23). Kompresors un ventilators izslēdzas.

1. Izņemiet kondensāta tvertni no ierīces.



2. Iztukšojiet kondensāta tvertni kanalizācijas notekā vai izlietnē.
3. Izskalojiet tvertni ar tīru ūdeni. Regulāri tīriet tvertni ar saudzīgas iedarbības tīrīšanas līdzekli (neizmantojiet mazgāšanas līdzekli!).
4. No jauna ievietojiet kondensāta tvertni ierīcē. Ieliekot un izņemot kondensāta tvertni, nesabojājiet pludiņu. Nodrošiniet, lai pludiņš būtu novietots pareizi. Raugieties, lai kondensāta tvertne tiktu ievietota pareizi, jo pretējā gadījumā ierīci nevarēs ieslēgt.

### Darbības pēc apkopes

Ja vēlaties turpināt lietot ierīci, veiciet tālāk minētās darbības.

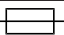
- Pievienojiet ierīci elektrotīklam, pievienojot spraudni rozetei.

Ja neizmantosiet ierīci ilgāku laiku:

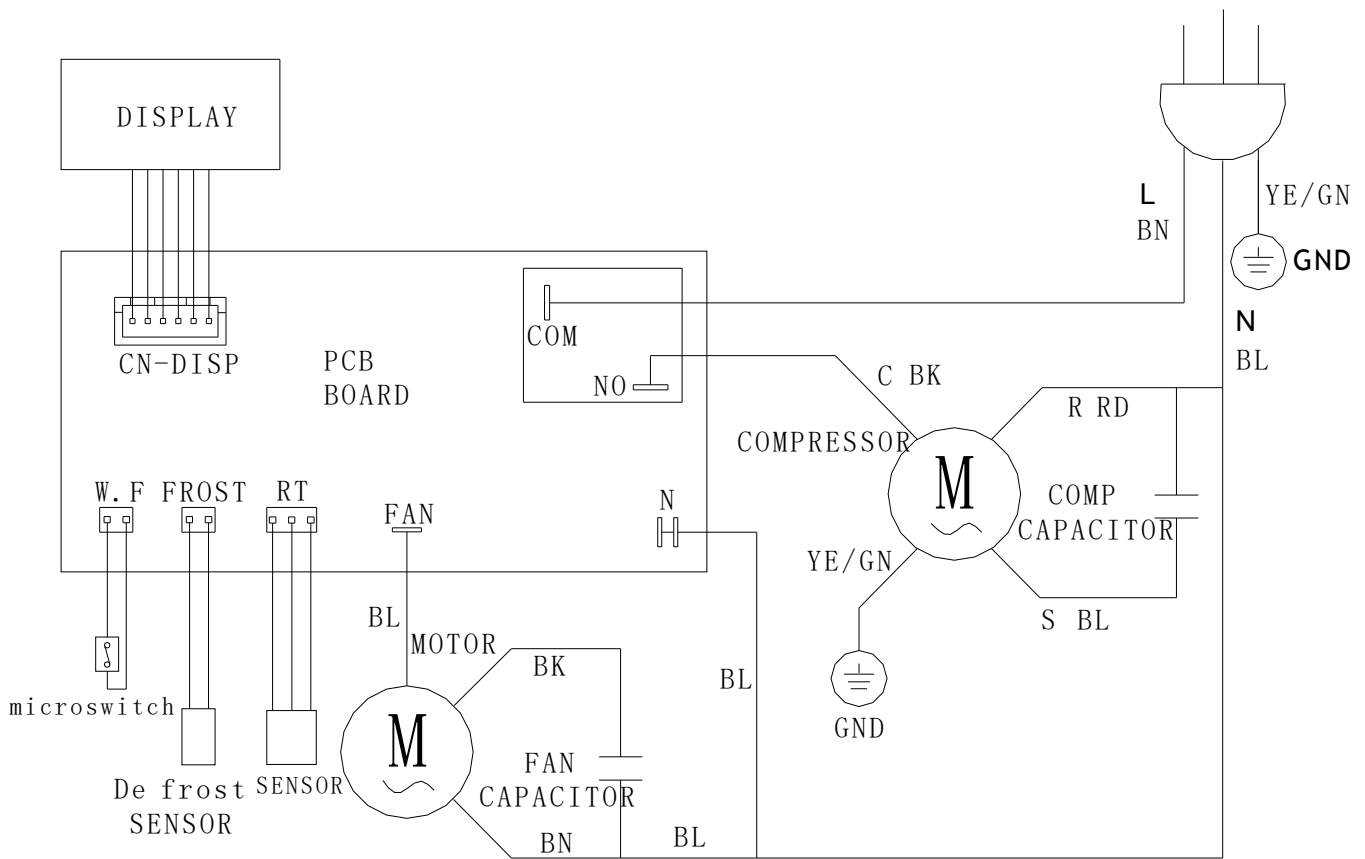
- Uzglabājiet ierīci, kā norādīts nodaļā "Transportēšana un uzglabāšana".

## Tehniskais pielikums

### Tehniskie dati

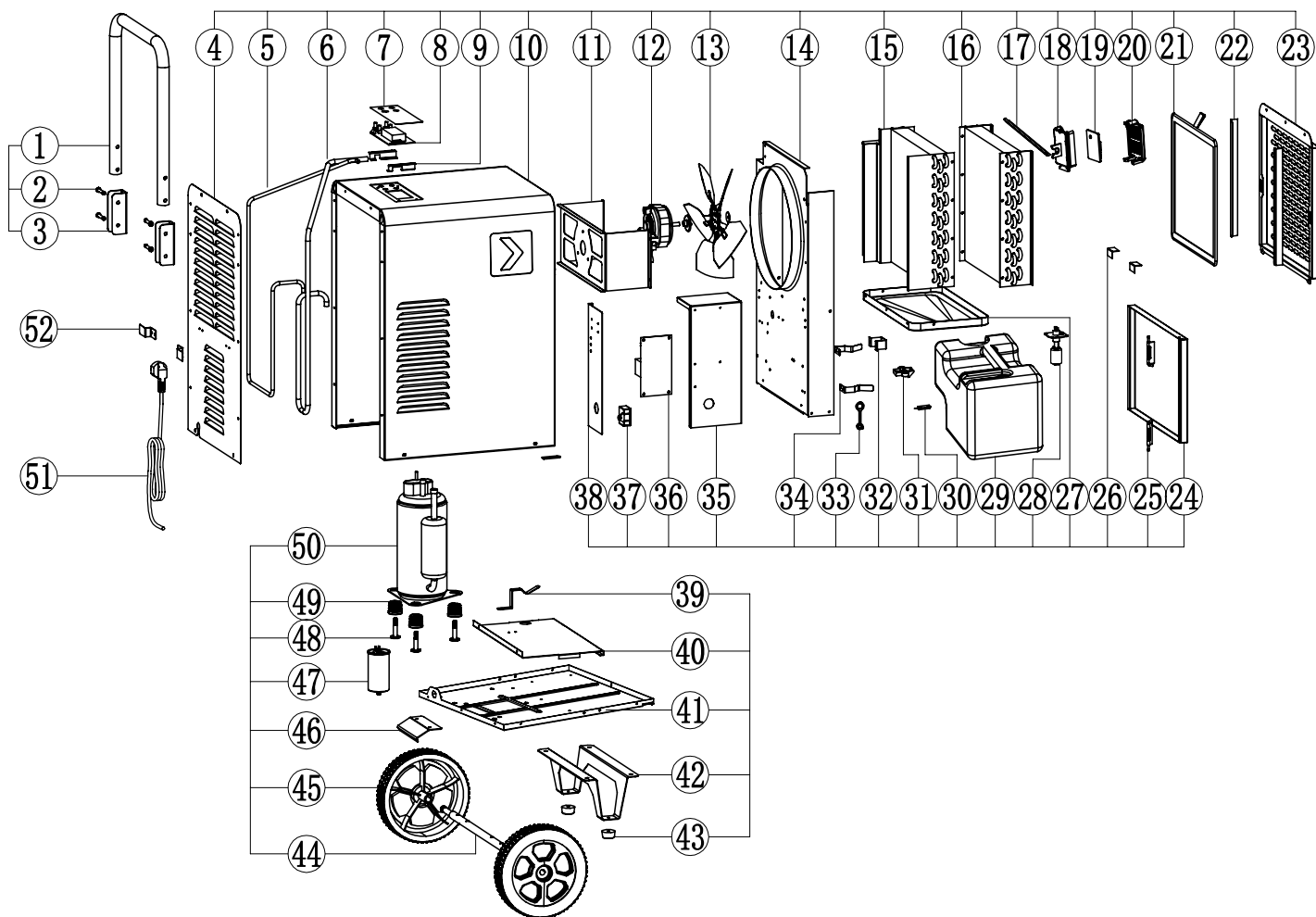
Parametrs	Vērtība
<b>Modelis</b>	<b>TTK 166 ECO</b>
Mitruma regulēšanas jauda, maks.	52 l / 24 h
Susināšanas jauda pie 30 °C un 80 % relatīvā mitruma	50 l / 24 h
Gaisa plūsma	300 m <sup>3</sup> /h
Darbības diapazons (temperatūra)	No 5 °C līdz 35 °C
Darbības diapazons (relat. gaisa mitrums)	No 10 % līdz 95 % relatīvā mitruma
Pieļaujama spiediens maks.	2,5 MPa
Ieejas spiediens	1 MPa
Izejas spiediens	2,5 MPa
Strāvas padeve	1/N/PE ~ 220–240 V / 50 Hz
Patērētā jauda	0,9 kW
Nominālā strāva	4 A
Drošinātājs 	T 2 A
Aizsardzības līmenis	IP22
Dzesētājviela	R290
Dzesētājvielas daudzums	200 g
Globālās sasilšanas potenciāla faktors	3
CO <sub>2</sub> ekvivalents	0,0006 t
Ūdens tvertne	7 l
Skaņas spiediena līmenis (1 m attālumā)	56 dB(A)
Izmēri (garums x platums x augstums)	480 x 450 x 655 mm
Minimālais attālums no sienām un priekšmetiem	A: augšā: 50 cm B: aizmugurē: 50 cm C: sānos: 50 cm D: priekšā: 100 cm
Svars	30 kg

**Elektroshēma**



**Rezerves daļu pārskats**

**Norāde:** Rezerves daļu artikula numuri atšķiras no instrukcijās lietotajiem sastāvdaļu artikula numuriem.



## Rezerves daļu saraksts

No.	Spare Part	Qty.	No.	Spare Part	Qty.
1	The steel pipe (Ø25*1.0mm)	1	27	Water pan (SPCC)	1
2	Phillips screw (M6*35)	4	28	The water level switch (ASM.)	1
3	Steel pipe fixed frame (SPCC)	2	29	The water tank (ASM.)	1
4	Front shell (SPCC)	1	30	Magnetron switch (ASM.)	1
5	Discharge pipe (Copper)	1	31	Holder of magnetron switch (PP)	1
6	Suction pipe (Copper)	1	32	Bracket water level (SECC)	1
7	Control panel label (PET)	1	33	Water plug (Rubber)	1
8	Display panel (220V 50Hz)	1	34	The tank left holder (SECC)	2
9	Holder of display panel (SPCC)	1	35	Control box (SECC)	1
10	The shell (SPCC)	1	36	Power strip (SECC)	1
11	The motor bracket (SECC)	1	37	Motor capacitance (2µF / 450V AC)	1
12	Plastic coated motor (220V / 50Hz)	1	38	Side plate control box (SECC)	1
13	Aluminum blades (Ø250mm)	1	39	The tank right holder (SECC)	1
14	The partition (SECC)	1	40	Tank support plate (SPCC)	1
15	Condenser (ASM.)	1	41	Floor (SPCC)	1
16	Evaporator (ASM.)	1	42	Foot (SPCC)	1
17	Fixing strip (SECC)	1	43	Foot pad (NBR)	1
18	Bracket of sensor (PP)	1	44	The foot wheel (Ø16*462mm)	2
19	Temp. and humidity sensor (PCB)	1	45	Plastic heart castor (Ø197mm / PP+PTR)	1
20	Cover of sensor (PP)	1	46	The pedals (SPCC)	1
21	Filter (SPCC)	1	47	Comp. capacitance (25µF / 450V AC)	3
22	Back cover bracket (SPCC)	2	48	Pump bolt (M8*40)	3
23	Back cover (SPCC)	1	49	Compressor mat (NBR)	1
24	Tank panel (SPCC)	1	50	Compressor (220-240V / 50 Hz)	1
25	Fixed bolt (ASM.)	1	51	Power line (16A 3*1.0mm <sup>2</sup> )	1
26	Low bracket back cover (SPCC)	2	52	Winding frame (SPCC)	2

## Utilizēšana

Vienmēr atbrīvojieties no iepakojuma materiāliem videi draudzīgā veidā un saskaņā ar spēkā esošajiem vietējiem utilizācijas noteikumiem.



■ Pārsvītrotas atkritumu tvertnes simbols uz lietotas elektriskās vai elektroniskās ierīces nāk no direktīvas 2012/19/ES. Tā nosaka, ka pēc darbības beigām šo ierīci nedrīkst izmest māsaimniecības atkritumos. Jūsu tuvumā ir vietas, kur bez maksas var nodot nolietotās elektriskās vai elektroniskās ierīces. Adresi varat iegūt pilsētas vai pašvaldības pārvaldē. Par citām nodošanas iespējām daudzās ES valstīs varat uzzināt arī vietnē <https://hub.trotec.com/?id=45090>. Pretējā gadījumā vērsieties pie oficiāla savā valstī pilnvarota uzņēmuma, kas nodarbojas ar iekārtu savākšanu.

Dalīti nododot elektriskās un elektroniskās iekārtas, tiek nodrošināta otrreizēja pārstrāde, materiālu utilizācija un nolietoto ierīču cita veida utilizācija, kā arī tiek novērsta ierīcēs ietvertu iespējami bīstamo vielu ietekme uz vidi un cilvēku veselību.

Ierīcē esošo dzesētājielū propānu atbilstoši valstī spēkā esošajiem normatīvajiem aktiem uzdodiet utilizēt atbilstoši sertificētiem uzņēmumiem (Eiropas Atkritumu iedalījuma katalogs 160504).

## Atbilstības deklarācija

Atbilstības deklarācijas EK mašīnu direktīvas 2006/42/EK, II pielikuma 1. daļas A punkta izpratnē oriģināla tulkojums

Mēs, Trotec GmbH, vienīgi uz savu atbildību deklarējam, ka tālāk nosauktais produkts ir projektēts, konstruēts un izgatavots, ievērojot prasības, kas norādītas EK Direktīvā 2006/42/EK par mašīnām.

**Produkta modelis / Produkts:** TTK 166 ECO

**Produkta veids:** mitruma regulators

**Izlaides gads no:** 2024

### Piemērojamās ES direktīvas

- 2011/65/ES
- 2012/19/ES
- 2014/30/ES

### Izmantotie saskaņotie standarti:

- EN 60335-1:2012/A15:2021
- EN 60335-2-40:2003
- EN 60335-2-40:2003/A1:2006
- EN 60335-2-40:2003/A2:2009
- EN 60335-2-40:2003/A11:2004
- EN 60335-2-40:2003/A12:2005
- EN 60335-2-40:2003/A13:2012

### Piemērotās nacionālās tiesību normas un tehniskās specifikācijas:

- EN IEC 55014-1:2021
- EN IEC 55014-2:2021
- EN IEC 61000-3-2:2019/A1:2021
- EN 61000-3-3:2013/A2:2021
- EN 62233:2008

### Ražotājs un par tehniskās dokumentācijas izstrādi atbildīgā persona:

Trotec GmbH

Grebbener Straße 7, D-52525 Heinsberga

Tālrunis: +49 2452 962-400

E-pasts: [info@trotec.de](mailto:info@trotec.de)

Sastādīšanas vieta un datums:

Heinsberga, 17.01.2024



Joachim Ludwig, vadītājs

Trotec GmbH

Grebener Str. 7  
D-52525 Heinsberg

☎ +49 2452 962-400

☎ +49 2452 962-200

✉ [info@trotec.com](mailto:info@trotec.com)

[www.trotec.com](http://www.trotec.com)