

DE

BETRIEBSANLEITUNG
LUFTENTFEUCHTER



Inhaltsverzeichnis

Hinweise zur Betriebsanleitung 2

Sicherheit..... 2

Informationen über das Gerät..... 5

Transport und Lagerung..... 7

Montage und Inbetriebnahme..... 7

Bedienung..... 10

Nachbestellbares Zubehör 13

Fehler und Störungen..... 14


Wartung 15

Technischer Anhang..... 18


Entsorgung..... 22


Hinweise zur Betriebsanleitung

Symbole


 **Gefahr**
Dieses Symbol weist darauf hin, dass Gefahren aufgrund von extrem entzündbarem Gas für Leben und Gesundheit von Personen bestehen.

 **Warnung vor elektrischer Spannung**
Dieses Symbol weist darauf hin, dass Gefahren aufgrund von elektrischer Spannung für Leben und Gesundheit von Personen bestehen.

 **Warnung**
Das Signalwort bezeichnet eine Gefährdung mit einem mittleren Risikograd, die, wenn sie nicht vermieden wird, den Tod oder eine schwere Verletzung zur Folge haben kann.

 **Vorsicht**
Das Signalwort bezeichnet eine Gefährdung mit einem niedrigen Risikograd, die, wenn sie nicht vermieden wird, eine geringfügige oder mäßige Verletzung zur Folge haben kann.

Hinweis
Das Signalwort weist auf wichtige Informationen (z. B. auf Sachschäden) hin, aber nicht auf Gefährdungen.

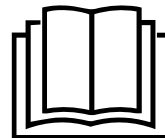
 **Info**
Hinweise mit diesem Symbol helfen Ihnen, Ihre Tätigkeiten schnell und sicher auszuführen.



Anleitung beachten

Hinweise mit diesem Symbol weisen Sie darauf hin, dass die Betriebsanleitung zu beachten ist.

Die aktuelle Fassung dieser Anleitung und die EU-Konformitätserklärung können Sie unter folgendem Link herunterladen:



TTK 171 ECO



<https://hub.trotec.com/?id=42377>

Sicherheit

Lesen Sie diese Anleitung vor Inbetriebnahme/Verwendung des Gerätes sorgfältig durch und bewahren Sie die Anleitung immer in unmittelbarer Nähe des Aufstellortes bzw. am Gerät auf!



Warnung

Lesen Sie alle Sicherheitshinweise und Anweisungen.

Versäumnisse bei der Einhaltung der Sicherheitshinweise und Anweisungen können elektrischen Schlag, Brand und/oder schwere Verletzungen verursachen.

Bewahren Sie alle Sicherheitshinweise und Anweisungen für die Zukunft auf.

Dieses Gerät kann von Kindern ab 8 Jahren und darüber sowie von Personen mit verringerten physischen, sensorischen oder mentalen Fähigkeiten oder Mangel an Erfahrung und Wissen benutzt werden, wenn sie beaufsichtigt oder bezüglich des sicheren Gebrauchs des Gerätes unterwiesen wurden und die daraus resultierenden Gefahren verstehen. Kinder dürfen nicht mit dem Gerät spielen. Reinigung und Benutzer-Wartung dürfen nicht von Kindern ohne Beaufsichtigung durchgeführt werden.

- Betreiben Sie das Gerät nicht in explosionsgefährdeten Räumen oder Bereichen und stellen Sie es nicht dort auf.
- Betreiben Sie das Gerät nicht in aggressiver Atmosphäre.
- Stellen Sie das Gerät aufrecht und standsicher auf tragfähigem Untergrund auf.
- Lassen Sie das Gerät nach einer Feuchtreinigung trocknen. Betreiben Sie es nicht im nassen Zustand.
- Betreiben oder bedienen Sie das Gerät nicht mit feuchten oder nassen Händen.
- Setzen Sie das Gerät keinem direkten Wasserstrahl aus.
- Decken Sie das Gerät während des Betriebes nicht ab.

- Setzen Sie sich nicht auf das Gerät.
- Das Gerät ist kein Spielzeug. Halten Sie Kinder und Tiere fern.
- Beaufsichtigen Sie das Gerät gelegentlich während des Betriebs.
- Überprüfen Sie vor jeder Nutzung das Gerät, dessen Zubehör und Anschlusssteile auf mögliche Beschädigungen. Verwenden Sie keine defekten Geräte oder Geräteteile.
- Stellen Sie sicher, dass alle sich außerhalb des Gerätes befindlichen Elektrokabel vor Beschädigungen (z. B. durch Tiere) geschützt sind. Verwenden Sie das Gerät niemals bei Schäden an Elektrokabeln oder am Netzanschluss!
- Der Netzanschluss muss den Angaben im Technischen Anhang entsprechen.
- Stecken Sie den Netzstecker in eine ordnungsgemäß abgesicherte Netzsteckdose.
- Wählen Sie Verlängerungen des Netzkabels unter Berücksichtigung der Geräteanschlussleistung, der Kabellänge und des Verwendungszwecks aus. Rollen Sie Verlängerungskabel vollständig aus. Vermeiden Sie elektrische Überlast.
- Nutzen Sie das Gerät niemals, wenn Sie Schäden an Netzstecker oder Netzkabel feststellen. Wenn das Netzkabel dieses Gerätes beschädigt wird, muss es durch den Hersteller oder seinen Kundendienst oder eine ähnlich qualifizierte Person ersetzt werden, um Gefährdungen zu vermeiden. Defekte Netzkabel stellen eine ernsthafte Gefahr für die Gesundheit dar!
- Ziehen Sie vor Wartungs-, Pflege- oder Reparaturarbeiten an dem Gerät das Netzkabel aus der Netzsteckdose, indem Sie es am Netzstecker anfassen.
- Schalten Sie das Gerät aus und entfernen Sie das Netzkabel aus der Netzsteckdose, wenn Sie das Gerät nicht verwenden.
- Beachten Sie bei der Aufstellung die Mindestabstände zu Wänden und Gegenständen sowie die Lager- und Betriebsbedingungen gemäß dem Technischen Anhang.
- Stellen Sie sicher, dass Lufteinlass und Luftauslass frei sind.
- Stellen Sie sicher, dass die Ansaugseite stets frei von Schmutz und losen Gegenständen ist.
- Stecken Sie niemals Gegenstände oder Gliedmaßen in das Gerät.
- Entfernen Sie keine Sicherheitszeichen, Aufkleber oder Etiketten vom Gerät. Halten Sie alle Sicherheitszeichen, Aufkleber und Etiketten in einem lesbaren Zustand.
- Transportieren Sie das Gerät ausschließlich aufrecht und mit entleertem Kondensatbehälter bzw. Ablassschlauch.
- Vor Lagerung oder Transport entleeren Sie das angesammelte Kondensat. Trinken Sie es nicht. Es besteht Gesundheitsgefahr!
- Verwenden Sie ausschließlich Originalersatzteile, da sonst kein funktions- und sicherheitsgerechter Betrieb gewährleistet ist.



Sicherheitshinweise für Geräte mit brennbaren Kältemitteln

- Stellen Sie das Gerät nur in Räumen auf, in denen sich eventuelle Kältemittelverluste nicht anstauen können. Nicht belüftete Räume, in denen das Gerät installiert, betrieben oder gelagert wird, müssen so gebaut sein, dass eventuelle Kältemittelverluste sich nicht anstauen. So werden Brand- oder Explosionsgefahren vermieden, welche durch eine von Elektroöfen, Kochherden oder anderen Zündquellen verursachte Zündung des Kältemittels entstehen.
- Stellen Sie das Gerät nur in Räumen auf, in denen sich keine Zündquelle (z. B. offene Flammen, ein eingeschaltetes Gasgerät oder ein Elektroheizer) befindet.
- Beachten Sie, dass das Kältemittel geruchlos ist.
- Installieren Sie das Gerät nur in Übereinstimmung mit den nationalen Installationsbestimmungen.
- Beachten Sie die örtlichen Vorschriften.
- Beachten Sie die nationalen Gasvorschriften.
- Installieren, bedienen und lagern Sie das Gerät TTK 171 ECO nur in einem Raum mit einer Fläche von mehr als 12 m².
- Verwahren Sie das Gerät so, dass keine mechanischen Schäden auftreten können.
- Beachten Sie, dass angeschlossene Rohrleitungen keine Zündquelle enthalten dürfen.
- R290 ist ein mit den europäischen Umweltvorschriften übereinstimmendes Kältemittel. Teile des Kühlkreises dürfen nicht perforiert werden.
- Beachten Sie die maximale Kältemittelfüllmenge in den technischen Daten.
- Nicht durchbohren oder anbrennen.
- Verwenden Sie keine anderen Mittel als die vom Hersteller empfohlenen, um den Abtauvorgang zu beschleunigen.
- Jede Person, die an dem Kältemittelkreislauf arbeitet, muss einen Befähigungsnachweis von einer Industrieakkreditierten Stelle, die ihre Kompetenz im sicheren Umgang mit Kältemitteln anhand eines in der Industrie bekannten Verfahrens nachweist, vorweisen können.

- Servicearbeiten dürfen nur gemäß den Herstellervorgaben durchgeführt werden. Ist für die Wartungs- und Reparaturarbeiten die Unterstützung von weiteren Personen erforderlich, muss die im Umgang mit brennbaren Kältemitteln geschulte Person die Arbeiten ständig überwachen.
- Der gesamte Kältemittelkreislauf ist ein wartungsfreies, hermetisch geschlossenes System und darf nur von Fachbetrieben für Kälte- und Klimatechnik oder von Trotec gewartet bzw. in Stand gesetzt werden.

Bestimmungsgemäße Verwendung

Verwenden Sie das Gerät ausschließlich zum Trocknen und Entfeuchten der Raumluft unter Einhaltung der technischen Daten.

Zur bestimmungsgemäßen Verwendung gehören:

- das Entfeuchten und Trocknen von:
 - Wohn-, Schlaf- und Kellerräumen
 - Wochenendhäusern, Wohnwagen
- die ständige Trockenhaltung von:
 - Lagern, Archiven, Laboren, Garagen
 - Umkleideräumen etc.

Eine andere Verwendung als die bestimmungsgemäße Verwendung gilt als Fehlanwendung.

Vernünftigerweise vorhersehbare Fehlanwendung

- Stellen Sie das Gerät nicht auf nassem bzw. überschwemmtem Untergrund auf.
- Legen Sie keine Gegenstände, wie z. B. Kleidungsstücke, auf das Gerät.
- Verwenden Sie das Gerät nicht im Freien.
- Benutzen Sie das Gerät nicht in Nassräumen (z. B. Badezimmer und Waschküchen).
- Tauchen Sie das Gerät niemals in Wasser.
- Nehmen Sie keine eigenmächtigen baulichen Veränderungen sowie An- oder Umbauten am Gerät vor.

Eine andere Verwendung als die bestimmungsgemäße Verwendung gilt als Fehlanwendung.

Personalqualifikation

Personen, die dieses Gerät verwenden, müssen:

- sich der Gefahren bewusst sein, die beim Arbeiten mit Elektrogeräten in feuchter Umgebung entstehen.
- die Betriebsanleitung, insbesondere das Kapitel Sicherheit, gelesen und verstanden haben.

Wartungstätigkeiten, die das Öffnen des Gehäuses erfordern, dürfen nur von Fachbetrieben für Kälte- und Klimatechnik oder von Trotec durchgeführt werden.

Sicherheitszeichen und Schilder auf dem Gerät

Hinweis

Entfernen Sie keine Sicherheitszeichen, Aufkleber oder Etiketten vom Gerät. Halten Sie alle Sicherheitszeichen, Aufkleber und Etiketten in einem lesbaren Zustand.

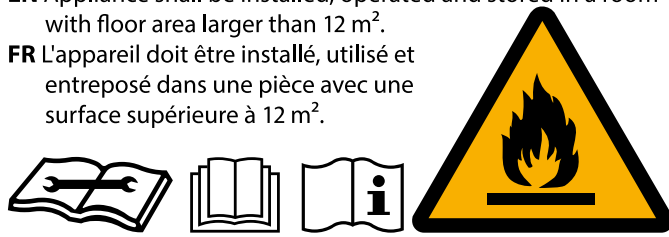
Folgende Sicherheitszeichen und Schilder sind auf dem Gerät angebracht:

WARNING • WARNUNG • ATTENTION

DE Das Gerät muss in einem Raum mit einer Grundfläche größer als 12 m² aufgestellt, betrieben und gelagert werden.

EN Appliance shall be installed, operated and stored in a room with floor area larger than 12 m².

FR L'appareil doit être installé, utilisé et entreposé dans une pièce avec une surface supérieure à 12 m².




Anleitung beachten

Dieses Symbol weist Sie darauf hin, dass die Betriebsanleitung zu beachten ist.



Reparaturanleitung beachten

Entsorgungs-, Wartungs- und Reparaturarbeiten am Kältemittelkreislauf dürfen nur gemäß den Herstellervorgaben und von Personen mit Befähigungsnachweis durchgeführt werden. Eine entsprechende Reparaturanleitung ist auf Anfrage beim Hersteller erhältlich.

Restgefahren



Gefahr

Natürliches Kältemittel Propan (R290)!

H220 – Extrem entzündbares Gas.
 H280 – Enthält Gas unter Druck; kann bei Erwärmung explodieren.
 P210 – Von Hitze, heißen Oberflächen, Funken, offenen Flammen sowie anderen Zündquellen fernhalten. Nicht rauchen.
 P377 – Brand von ausströmendem Gas: Nicht löschen, bis Undichtigkeit gefahrlos beseitigt werden kann.
 P410+P403 – Vor Sonnenbestrahlung geschützt an einem gut belüfteten Ort aufbewahren.



Warnung vor elektrischer Spannung

Arbeiten an elektrischen Bauteilen dürfen nur von einem autorisierten Fachbetrieb durchgeführt werden!



Warnung vor elektrischer Spannung

Gefahr vor elektrischem Schlag!
Das Gerät besitzt nicht die entsprechende Schutzart zur Verwendung in Nassräumen.
Es besteht die Gefahr eines elektrischen Schlages!
Benutzen Sie das Gerät niemals in Nassräumen (z. B. in Badezimmern und Waschküchen) und tauchen Sie es niemals in Wasser!



Warnung vor elektrischer Spannung

Entfernen Sie vor allen Arbeiten am Gerät den Netzstecker aus der Netzsteckdose!
Berühren Sie den Netzstecker nicht mit feuchten oder nassen Händen.
Ziehen Sie das Netzkabel aus der Netzsteckdose, indem Sie es am Netzstecker anfassen.



Warnung

Von diesem Gerät können Gefahren ausgehen, wenn es von nicht eingewiesenen Personen unsachgemäß oder nicht bestimmungsgemäß eingesetzt wird! Beachten Sie die Personalqualifikationen!



Warnung

Das Gerät ist kein Spielzeug und gehört nicht in Kinderhände.



Warnung

Erstickungsgefahr!
Lassen Sie das Verpackungsmaterial nicht achtlos liegen. Es könnte für Kinder zu einem gefährlichen Spielzeug werden.

Hinweis

Betreiben Sie das Gerät nicht ohne eingesetzten Luftfilter am Lufteinlass!
Ohne Luftfilter wird das Geräteinnere stark verschmutzt, dadurch kann die Leistung gemindert und das Gerät beschädigt werden.

Verhalten im Notfall

1. Schalten Sie das Gerät aus.
2. Trennen Sie das Gerät von der Netzeinspeisung: Ziehen Sie das Netzkabel aus der Netzsteckdose, indem Sie es am Netzstecker anfassen.
3. Schließen Sie ein defektes Gerät nicht wieder an den Netzanschluss an.

Informationen über das Gerät

Gerätebeschreibung

Mithilfe des Kondensationsprinzips sorgt das Gerät für eine automatische Luftentfeuchtung von Räumen.

Der Ventilator saugt die feuchte Raumluft am Lufteinlass über den Luftfilter, den Verdampfer und den dahinterliegenden Kondensator an. Am kalten Verdampfer wird die Raumluft bis unter den Taupunkt abgekühlt. Der in der Luft enthaltene Wasserdampf schlägt sich als Kondensat bzw. Reif auf den Verdampferlamellen nieder. Am Kondensator wird die entfeuchtete, abgekühlte Luft leicht erwärmt und wieder ausgeblasen. Die so aufbereitete, trockenere Luft wird wieder mit der Raumluft vermischt. Aufgrund der ständigen Raumluftzirkulation durch das Gerät wird die Luftfeuchtigkeit im Aufstellraum reduziert.

Abhängig von der Lufttemperatur und der relativen Luftfeuchtigkeit tropft das kondensierte Wasser stetig oder nur während der periodischen Abtauphasen durch den integrierten Ablaufstutzen in den darunter befindlichen Kondensatbehälter. Dieser ist zur Messung des Füllstandes mit einem Schwimmer ausgestattet.

Das Gerät verfügt über eine automatische Enteisungsfunktion. Dabei erfolgt die Abtauung elektronisch per Umluftbetrieb.

Wird der Maximalfüllstand des Kondensatbehälters erreicht oder ist der Kondensatbehälter nicht richtig eingesetzt, leuchtet die Kondensatbehälter-Kontrolllampe (siehe Kapitel Bedienung). Kompressor und Ventilator schalten sich ab. Die Kondensatbehälter-Kontrolllampe erlischt erst beim Wiedereinsetzen des entleerten Kondensatbehälters.

Optional kann das kondensierte Wasser mithilfe eines Schlauches am Kondensatanschluss abgeleitet werden.

Zudem kann optional ein Luftschlauchanschluss zur punktuellen Trockenluftbeaufschlagung oder Hohlraumtrocknung eingesetzt werden.

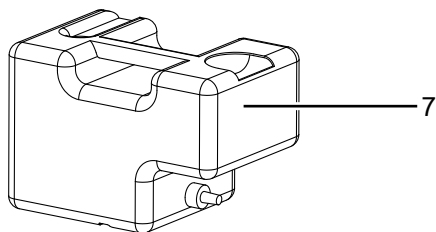
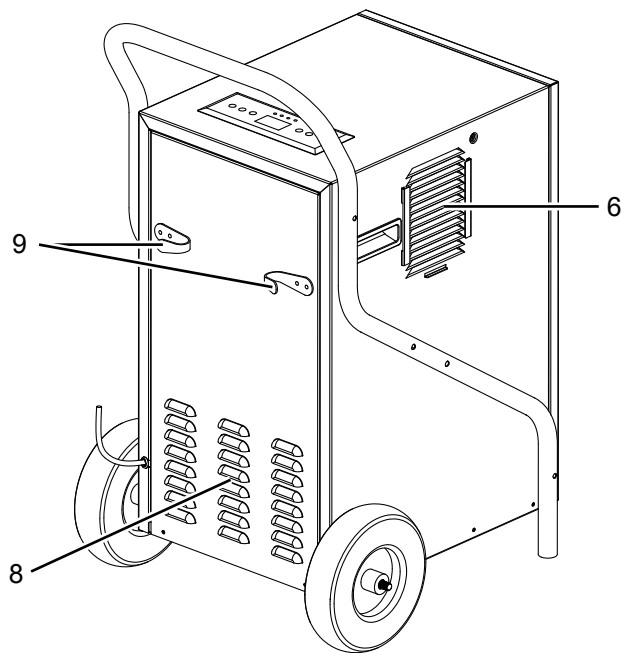
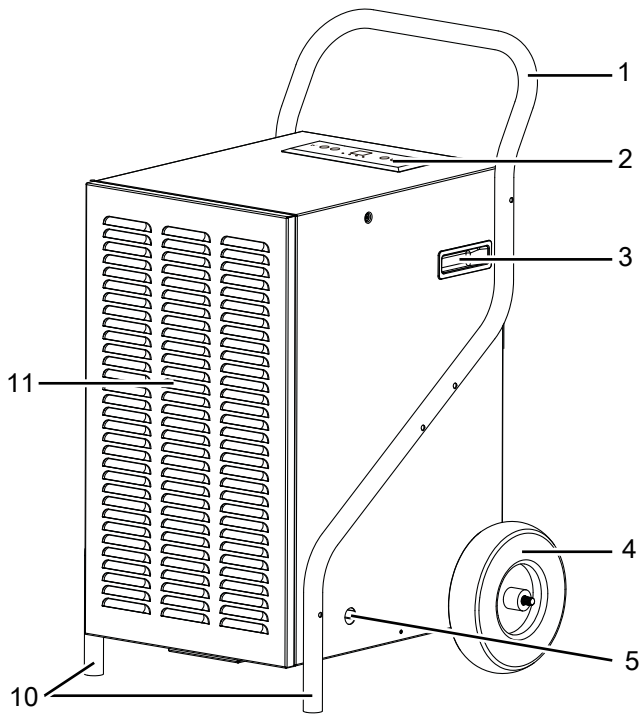
Das Gerät ermöglicht eine Absenkung der relativen Luftfeuchtigkeit auf bis zu ca. 30 %.

Aufgrund der im Betrieb entstehenden Wärmeabstrahlung kann die Raumtemperatur etwas ansteigen.

Zusätzlich kann das Gerät automatisch zeitverzögert ein- und ausgeschaltet werden. Die Stundenzahl hierfür kann in 1h-Schritten (1 h bis 24 h) eingestellt werden.

Gerätedarstellung

Nr.	Bezeichnung
1	Transportgriff
2	Bedienelement
3	Griffmulde
4	Transportrad
5	Durchführung Kondensatablassschlauch
6	Luftauslass
7	Kondensatbehälter
8	Lüftungsschlitze
9	Netzkabelhalterung
10	Standfuß
11	Luftreinlass mit Luftfilter



Transport und Lagerung

Hinweis

Wenn Sie das Gerät unsachgemäß lagern oder transportieren, kann das Gerät beschädigt werden. Beachten Sie die Informationen zum Transport und zur Lagerung des Gerätes.

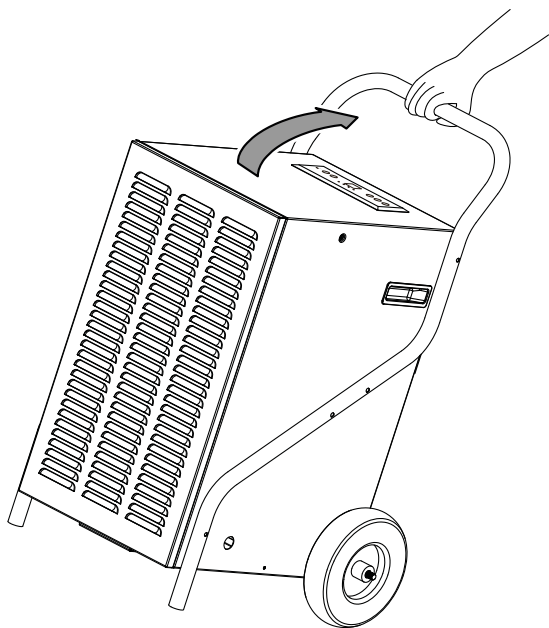
Transport

Beachten Sie, dass ggf. zusätzliche Transportvorschriften für Geräte mit brennbarem Kältemittel bestehen. Die Anordnung der Ausrüstung oder die maximale Anzahl von Geräteteilen, die zusammen transportiert werden dürfen, ergibt sich aus den anzuwendenden Transportvorschriften.

Das Gerät ist zum leichteren Transport mit einem Transportgriff und Transporträdern versehen.

Beachten Sie folgende Hinweise **vor** jedem Transport:

- Schalten Sie das Gerät aus.
- Ziehen Sie das Netzkabel aus der Netzsteckdose, indem Sie es am Netzstecker anfassen.
- Entleeren Sie das restliche Kondensat aus dem Gerät und dem Kondensatablassschlauch (siehe Kapitel Wartung).
- Benutzen Sie das Netzkabel nicht als Zugschnur.



- Rollen Sie das Gerät nur auf festen und ebenen Flächen.

Beachten Sie folgende Hinweise **nach** jedem Transport:

- Stellen Sie das Gerät nach dem Transport aufrecht auf.

Lagerung

Beachten Sie folgende Hinweise **vor** jeder Lagerung:

- Entleeren Sie das restliche Kondensat aus dem Gerät und dem Kondensatablassschlauch (siehe Kapitel Wartung).
- Ziehen Sie das Netzkabel aus der Netzsteckdose, indem Sie es am Netzstecker anfassen.

Halten Sie bei Nichtbenutzung des Gerätes die folgenden Lagerbedingungen ein:

- Bewahren Sie das Gerät nur in Räumen auf, in denen sich keine Zündquelle (z. B. offene Flammen, ein eingeschaltetes Gasgerät oder ein Elektroheizer) befindet.
- Lagern Sie das Gerät trocken und vor Frost und Hitze geschützt.
- Lagern Sie das Gerät in aufrechter Position und an einem vor Staub und direkter Sonneneinstrahlung geschützten Platz.
- Schützen Sie das Gerät ggf. mit einer Hülle vor eindringendem Staub.
- Stellen Sie keine weiteren Geräte oder Gegenstände auf das Gerät, um Beschädigungen am Gerät zu vermeiden.

Montage und Inbetriebnahme

Lieferumfang

- 1 x Gerät
- 1 x Transportgriff
- 2 x Standfuß
- 2 x Transportrad
- 1 x Kondensatablassschlauch, Länge: 2 m, Durchmesser: 11 mm
- 12 x Schraube
- 4 x Mutter
- 8 x Unterlegscheibe
- 1 x Anleitung

Gerät auspacken

1. Öffnen Sie den Karton und entnehmen Sie das Gerät.
2. Entfernen Sie die Verpackung vollständig vom Gerät.
3. Wickeln Sie das Netzkabel vollständig ab. Achten Sie darauf, dass das Netzkabel nicht beschädigt ist, und beschädigen Sie es beim Abwickeln nicht.

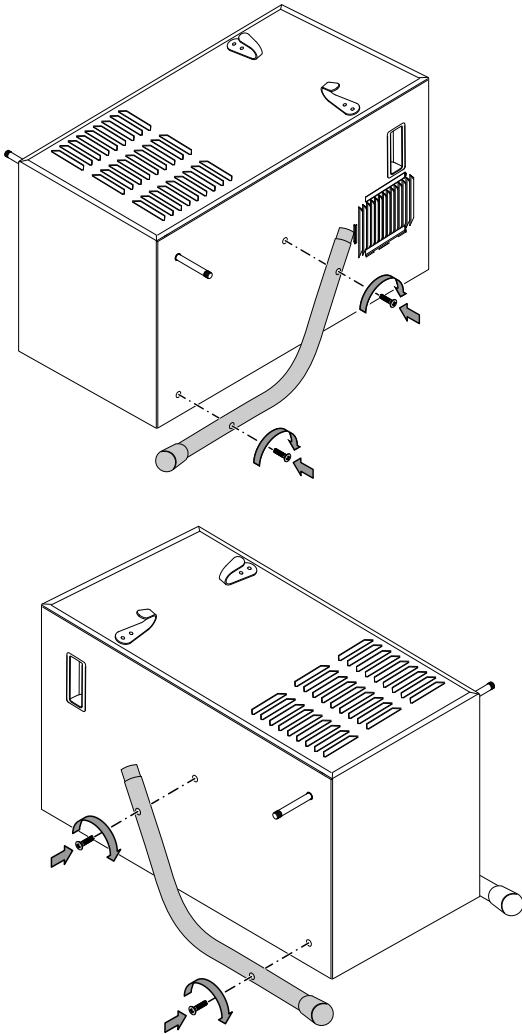
Montage

Verwenden Sie für die Tätigkeit geeignetes Werkzeug.

Standfüße montieren

Vor der Erstinbetriebnahme müssen die Standfüße am Gerät befestigt werden. Gehen Sie dazu wie folgt vor:

1. Legen Sie das Gerät auf die Vorderseite.
2. Montieren Sie die beiden Standfüße (10) mit je zwei Schrauben an den Seiten des Geräts. Die Standfüße müssen über die Unterseite des Geräts hinausragen.

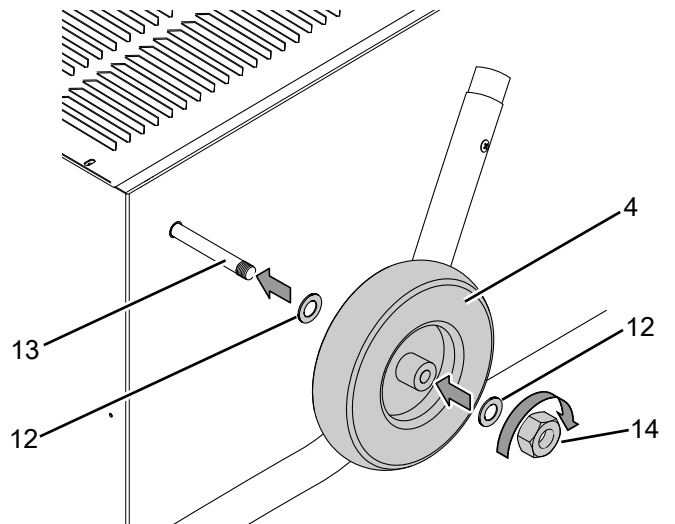


3. Montieren Sie anschließend die Transporträder.

Transporträder montieren

Vor der Erstinbetriebnahme müssen die Transporträder und die Achse am Gerät befestigt werden. Gehen Sie dazu wie folgt vor:

- ✓ Das Gerät liegt auf der Vorderseite.
1. Setzen Sie eine Unterlegscheibe (12) auf die Achse (13).
 2. Setzen Sie ein Transportrad (4) vor die Unterlegscheibe.
 3. Setzen Sie eine zweite Unterlegscheibe (12) vor das Transportrad (4).
 4. Sichern Sie das Transportrad (4) mit einer Mutter (14) auf der Achse.

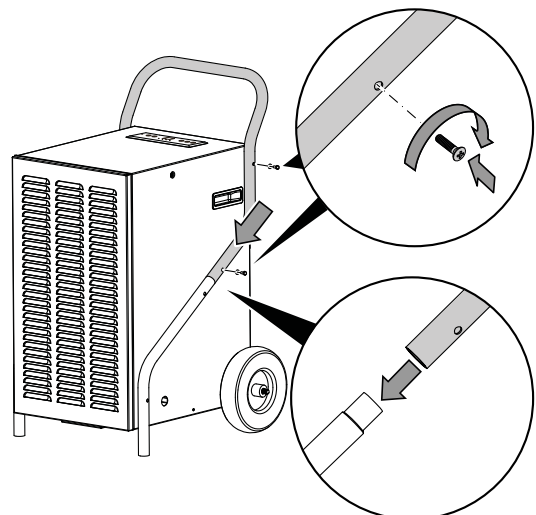


5. Wiederholen Sie den Vorgang auf der anderen Seite der Achse.
6. Stellen Sie das Gerät nach der Montage der Transporträder und der Standfüße aufrecht auf.

Transportgriff montieren

Vor der Erstinbetriebnahme muss der Transportgriff am Gerät befestigt werden. Gehen Sie dazu wie folgt vor:

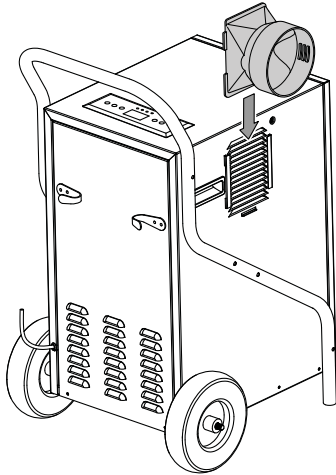
1. Montieren Sie den Transportgriff (1) mit zwei Schrauben an den beiden Standfüßen (10).



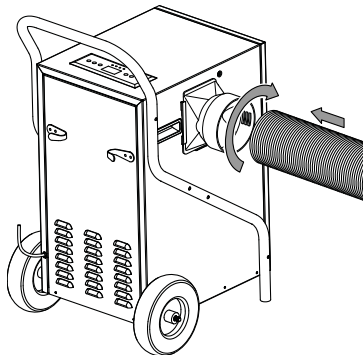
Luftrschluchtschluch anslchließen (optional)

Schlchließen Sie für eine punktuelle Trockenschluchluftbeaufschlagung oder Hohlraumtrocknung den optional erhältlichchen Schluchschluchadapter und Luftschluch an (siehe Nachbestellbares Zubehör).

1. Schlchieben Sie den Schluchschluchadapter in die Schlchienen des Luftauslasses (6).

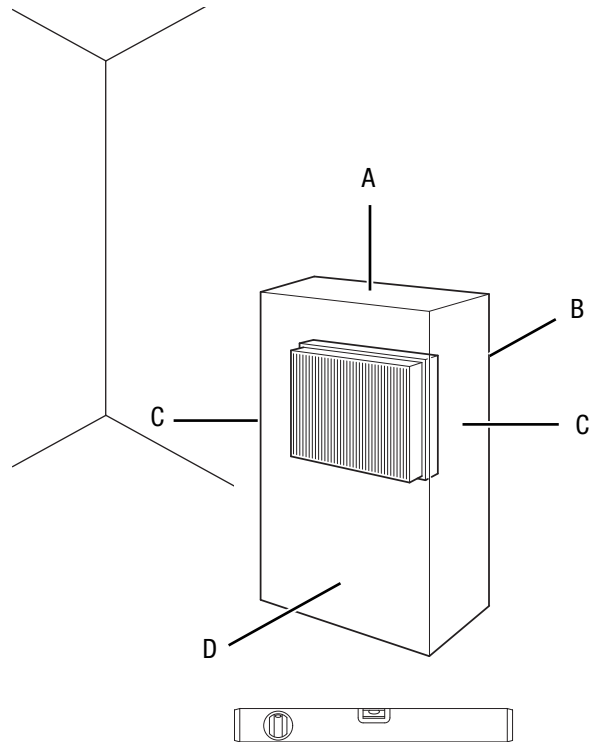


2. Schlchließen Sie den Luftschluch an.



Inbetriebnahme

Beachten Sie bei der Aufstellung des Gerätes die Mindestabstände zu Wänden und Gegenständen gemäß dem Kapitel Technischer Anhang.



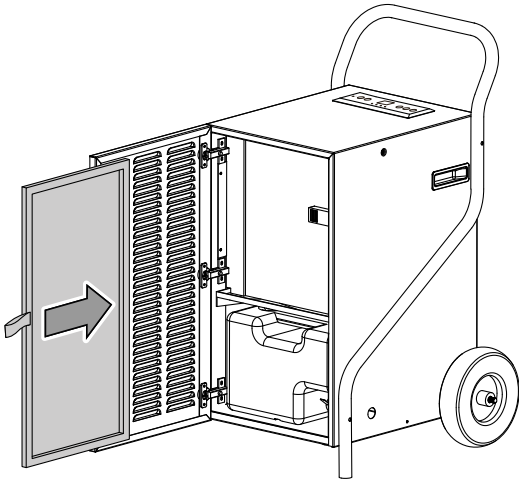
- Vor der Wiederinbetriebnahme des Gerätes überprüfen Sie den Zustand des Netzkabels. Bei Zweifeln an dessen einwandfreiem Zustand rufen Sie den Kundendienst an.
- Stellen Sie das Gerät nur in Räumen auf, in denen sich eventuelle Kältemittelverluste nicht anstauen können.
- Stellen Sie das Gerät nur in Räumen auf, in denen sich keine Zündquelle (z. B. offene Flammen, ein eingeschaltetes Gasgerät oder ein Elektroheizer) befindet.
- Stellen Sie das Gerät aufrecht und standsicher auf tragfähigem Untergrund auf.
- Vermeiden Sie Stolperstellen beim Verlegen des Netzkabels bzw. weiterer Elektrokabel, insbesondere bei Aufstellung des Gerätes in der Raummitte. Verwenden Sie Kabelbrücken.
- Stellen Sie sicher, dass Kabelverlängerungen vollständig aus- bzw. abgerollt sind.
- Halten Sie bei der Aufstellung des Gerätes ausreichend Abstand zu Wärmequellen ein.
- Achten Sie darauf, dass Vorhänge oder andere Gegenstände die Luftströmung nicht behindern.

Luftfilter einsetzen

Hinweis

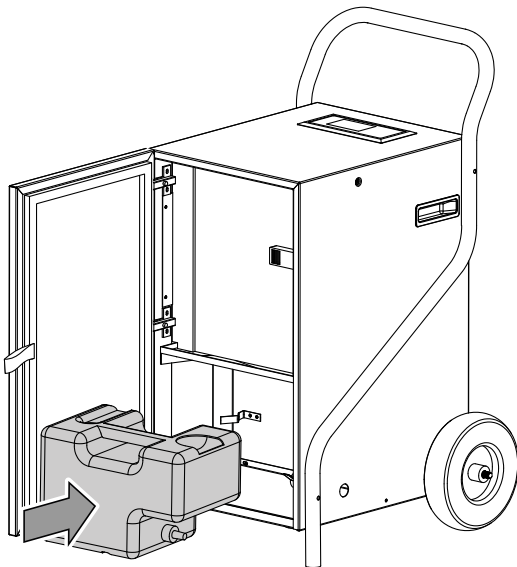
Betreiben Sie das Gerät nicht ohne eingesetzten Luftfilter am Lufteinlass!
Ohne Luftfilter wird das Geräteinnere stark verschmutzt, dadurch kann die Leistung gemindert und das Gerät beschädigt werden.

- Stellen Sie vor dem Einschalten sicher, dass der Luftfilter installiert ist.



Kondensatbehälter einsetzen

- Vergewissern Sie sich, dass der Schwimmer im Kondensatbehälter richtig eingesetzt ist.
- Vergewissern Sie sich, dass der Kondensatbehälter leer und richtig eingesetzt ist.

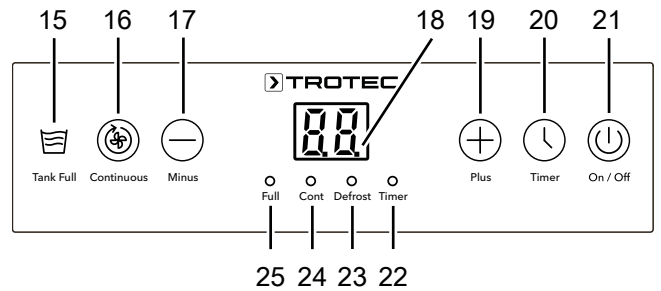


Bedienung

Hinweise:

- Vermeiden Sie offene Türen und Fenster.
- Das Gerät arbeitet nach dem Einschalten vollautomatisch.
- Der Kompressor schaltet sich nach 3 Sekunden hinzu.
- Der Ventilator läuft dauerhaft im Entfeuchtungsbetrieb auch nach dem Erreichen des eingestellten Sollwertes bis zum Abschalten des Gerätes.

Bedienelemente



Nr.	Bezeichnung	Bedeutung
15	LED <i>Tank Full</i>	Wird bei vollem oder nicht richtig eingesetztem Kondensatbehälter angezeigt
16	Taste <i>Continuous</i>	Wahltaste für die Betriebsart <i>Permanentbetrieb</i>
17	Taste <i>Minus</i>	Gewünschte relative Raumluftfeuchtigkeit (20 % bis 90 % in 5%-Schritten) verringern Wert in 1h-Schritten (1 h bis 24 h) bei der Timer-Programmierung verringern
18	Segmentanzeige	Anzeige der aktuellen Raumluftfeuchtigkeit Anzeige der gewünschten Raumluftfeuchtigkeit Anzeige der Stundenanzahl während der Timer-Programmierung
19	Taste <i>Plus</i>	Gewünschte relative Raumluftfeuchtigkeit (20 % bis 90 % in 5%-Schritten) erhöhen Wert in 1h-Schritten (1 h bis 24 h) bei der Timer-Programmierung erhöhen
20	Taste <i>Timer</i>	Timer-Funktion <i>Automatisches Einschalten</i> aktivieren bzw. deaktivieren Timer-Funktion <i>Automatisches Ausschalten</i> aktivieren bzw. deaktivieren
21	Taste <i>On / Off</i>	Gerät ein- oder ausschalten

Nr.	Bezeichnung	Bedeutung
22	LED <i>Timer</i>	Leuchtet bei aktiviertem Timer für automatisches Aus-/Einschalten
23	LED <i>Defrost</i>	Wird bei laufender automatischer Enteisung angezeigt
24	LED <i>Continuous</i>	Leuchtet in der Betriebsart <i>Permanentbetrieb</i>
25	LED <i>Full</i>	Wird bei vollem oder nicht richtig eingesetztem Kondensatbehälter angezeigt



Warnung vor elektrischer Spannung

Gefahr vor elektrischem Schlag!

Das Gerät besitzt nicht die entsprechende Schutzart zur Verwendung in Nassräumen.

Es besteht die Gefahr eines elektrischen Schlages! Benutzen Sie das Gerät niemals in Nassräumen (z.B. in Badezimmern und Waschküchen) und tauchen Sie es niemals in Wasser!

Gerät einschalten

Nachdem Sie das Gerät, wie im Kapitel Montage und Inbetriebnahme beschrieben, betriebsbereit aufgestellt haben, können Sie es einschalten.

- Drücken Sie die Taste *On / Off* (21).
⇒ Das Gerät startet mit der Entfeuchtung im Permanentbetrieb.
- Drücken Sie die Taste *On / Off* (21) erneut.
⇒ Der Kompressor schaltet sich ab.
⇒ Auf dem Display wird das Symbol - - angezeigt.
⇒ Das Gerät wechselt in den Standby-Modus.
⇒ Der Ventilator läuft ca. eine Minute lang nach und schaltet sich danach ab.

Permanentbetrieb

Das Gerät entfeuchtet die Luft kontinuierlich und unabhängig von der relativen Raumlufffeuchtigkeit.

Die gewünschte relative Raumlufffeuchtigkeit kann in dieser Betriebsart nicht eingestellt werden.

- Drücken Sie die Taste *Continuous* (16).
⇒ Die LED *Continuous* (24) leuchtet.
⇒ Die Segmentanzeige (18) zeigt die aktuelle relative Raumlufffeuchtigkeit an.
⇒ Die Betriebsart *Permanentbetrieb* ist ausgewählt.



Info

Im Permanentbetrieb kann der Kondensatablassschlauch angeschlossen werden, um das anfallende Kondensat kontinuierlich abzuleiten.

Gewünschte relative Raumlufffeuchtigkeit einstellen

Die gewünschte relative Raumlufffeuchtigkeit kann vorgewählt werden.

- Drücken Sie ggf. die Taste *Continuous* (16), um den Permanentbetrieb zu deaktivieren.
⇒ Die LED *Continuous* (24) erlischt.
- Drücken Sie wiederholt die Taste *Minus* (17) bzw. *Plus* (19), um die gewünschte relative Raumlufffeuchtigkeit einzustellen. Ein Signalton ertönt nach jedem Tastendruck. Sie können die entsprechende Taste auch gedrückt halten, um die gewünschte relative Raumlufffeuchtigkeit einzustellen. Der Einstellbereich liegt zwischen 20 % und 90 % in 5%-Schritten.
⇒ Die gewünschte relative Luftfeuchtigkeit wird 5 s in der Segmentanzeige (18) angezeigt.

Das Gerät läuft bis zum Erreichen der gewünschten relativen Raumlufffeuchtigkeit. Wird die gewünschte relative Raumlufffeuchtigkeit überschritten, schalten sich Kompressor und Ventilator wieder ein.

Timer einstellen

Der Timer hat zwei Funktionsweisen:

- automatisches Einschalten nach voreingestellter Anzahl an Stunden.
- automatisches Ausschalten nach voreingestellter Anzahl an Stunden.

Die Funktion kann in allen Betriebsarten und im Standby-Betrieb eingestellt werden.

Die Stundenzahl kann in 1h-Schritten (1 h bis 24 h) eingestellt werden.

Hinweis

Das Gerät darf nicht unbeaufsichtigt in einem frei zugänglichen Raum betrieben werden, wenn der Timer aktiv ist.

Memory-Funktion

Nach einem Stromausfall im laufenden Betrieb schaltet sich das Gerät anschließend wieder automatisch ein. Die gewählten Einstellungen sind gespeichert.

Auto-Stop-Funktion

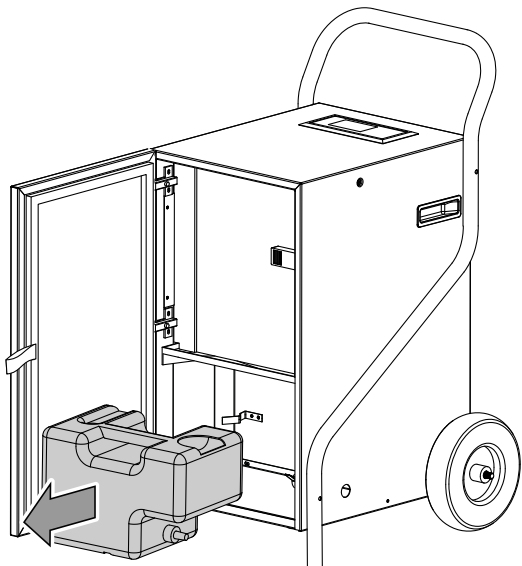
Wenn der Wasserbehälter voll, nicht richtig eingesetzt oder die relative Raumlufffeuchtigkeit erreicht ist, stoppt das Gerät automatisch.

Betrieb mit Schlauch am Kondensatanschluss

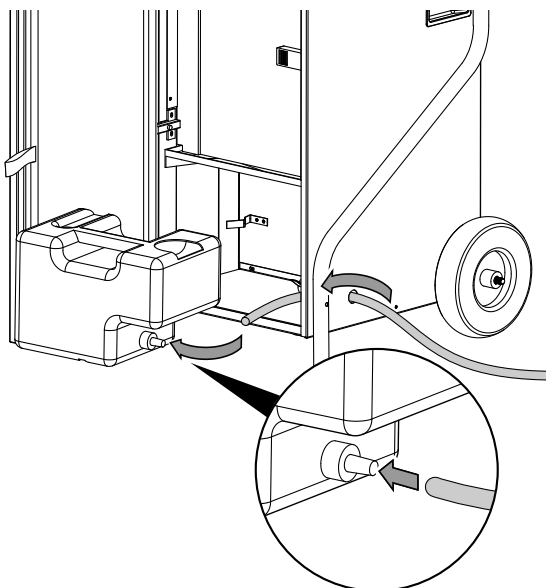
Für den längeren Dauereinsatz oder die unbeaufsichtigte Entfeuchtung sollte der beiliegende Kondensatablassschlauch an das Gerät angeschlossen werden.

- ✓ Der beiliegende Schlauch liegt bereit.
- ✓ Das Gerät ist ausgeschaltet.

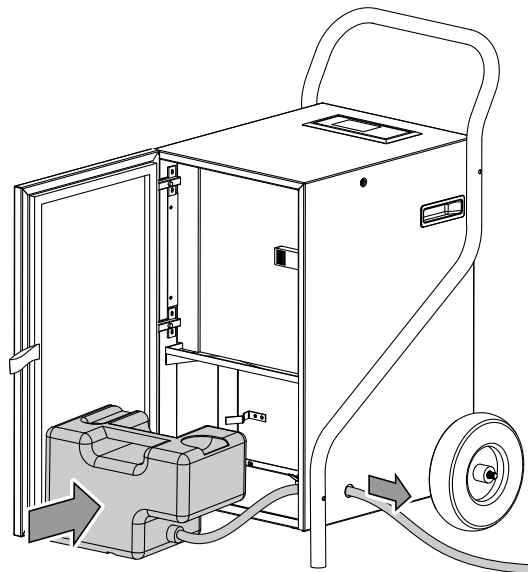
1. Öffnen Sie den Lufteinlass (11).
2. Entnehmen Sie den Wasserbehälter aus dem Gerät.



3. Schieben Sie den Kondensatablassschlauch durch die Durchführung Kondensatablassschlauch (5) und schieben Sie das eine Ende des Schlauchs auf den Schlauchanschluss.



4. Setzen Sie den Wasserbehälter wieder in das Gerät und schließen Sie den Lufteinlass (11).



5. Führen Sie das andere Ende des Schlauches zu einem geeigneten Abfluss (z. B. Gully oder einem ausreichend großen Auffangbehälter). Beachten Sie, dass der Schlauch nicht geknickt werden darf.

Entfernen Sie den Schlauch und verschließen Sie den Schlauchanschluss mit dem Stopfen, wenn Sie das Kondensat wieder über den Kondensatbehälter auffangen wollen. Lassen Sie den Schlauch vor der Lagerung trocknen. Der Schlauch kann in jeder beliebigen Betriebsart zum Dauereinsatz angeschlossen werden.

Automatische Enteisung

Bei niedrigen Umgebungstemperaturen kann der Verdampfer während der Entfeuchtung vereisen. Das Gerät führt dann eine automatische Enteisung durch. Während der Abtauphase wird die Entfeuchtung kurzzeitig unterbrochen. Der Ventilator läuft weiter.

Die LED *Defrost* (23) leuchtet.

Die Dauer der Enteisung kann variieren. Schalten Sie das Gerät während der automatischen Enteisung **nicht** aus. Entfernen Sie **nicht** den Netzstecker aus der Netzsteckdose.

Automatisches Einschalten

- ✓ Das Gerät ist ausgeschaltet.
- 1. Drücken Sie die Taste *Timer* (20).
 - ⇒ Die LED *Timer* (22) leuchtet.
- 2. Stellen Sie mit den Tasten *Minus* (17) und *Plus* (19) die gewünschte Stundenzahl ein.
 - ⇒ In der Segmentanzeige (18) wird für 5 s die Stundenzahl angezeigt.
 - ⇒ Der Timer ist auf die gewünschte Stundenzahl eingestellt.
 - ⇒ Das Gerät schaltet sich nach der vorgegebenen Zeit ein.

Hinweise zum automatischen Einschalten:

- Eine Trennung von der Spannungsversorgung löscht die Einstellungen für das automatische Einschalten.
- Das manuelle Einschalten des Gerätes deaktiviert das automatische Einschalten.
- Wenn Sie die Stundenzahl **0** wählen, ist der Timer ausgeschaltet.

Automatisches Ausschalten

- ✓ Das Gerät ist eingeschaltet.
- 1. Drücken Sie die Taste *Timer* (22).
 - ⇒ Die LED *Timer* (22) leuchtet.
- 2. Stellen Sie mit den Tasten *Minus* (17) und *Plus* (19) die gewünschte Stundenzahl ein.
 - ⇒ In der Segmentanzeige (18) wird für ca. 5 s die Stundenzahl angezeigt.
 - ⇒ Der Timer ist auf die gewünschte Stundenzahl eingestellt.
 - ⇒ Das Gerät schaltet sich nach der vorgegebenen Zeit aus.

Hinweise zum automatischen Ausschalten:

- Das Drücken der Taste *On / Off* (21) deaktiviert das automatische Ausschalten.

Temperaturanzeige

Neben der Raumluftfeuchtigkeit kann auch die aktuelle Raumtemperatur in der Segmentanzeige (18) angezeigt werden. Gehen Sie dazu wie folgt vor:

1. Drücken Sie für 5 s die Taste *Timer* (20).
 - ⇒ Die aktuelle Raumtemperatur wird in der Segmentanzeige (18) angezeigt.
2. Warten Sie 10 s.
 - ⇒ Die aktuelle relative Raumluftfeuchtigkeit wird in der Segmentanzeige (18) angezeigt.

Außerbetriebnahme



Warnung vor elektrischer Spannung

Berühren Sie den Netzstecker nicht mit feuchten oder nassen Händen.

- Schalten Sie das Gerät aus.
- Ziehen Sie das Netzkabel aus der Netzsteckdose, indem Sie es am Netzstecker anfassen.
- Entfernen Sie ggf. den Kondensatablassschlauch sowie darin befindliche Restflüssigkeit.
- Leeren Sie ggf. den Kondensatbehälter.
- Reinigen Sie das Gerät gemäß dem Kapitel *Wartung*.
- Lagern Sie das Gerät gemäß dem Kapitel *Transport und Lagerung*.

Nachbestellbares Zubehör



Warnung

Benutzen Sie nur Zubehör und Zusatzgeräte, die in dieser Anleitung angegeben sind.

Der Gebrauch anderer als in der Anleitung empfohlener Einsatzwerkzeuge oder anderen Zubehörs kann eine Verletzungsgefahr bedeuten.

Bezeichnung	Artikelnummer
Luftfilter (Filtervlies)	7.710.000.826
Kondensatpumpe extern	6.100.003.020
Schlauchadapter TTK 171 ECO	7.331.001.160
Lufttransportschlauch	6.100.001.125

Fehler und Störungen

Das Gerät wurde während der Produktion mehrfach auf einwandfreie Funktion geprüft. Sollten dennoch Funktionsstörungen auftreten, so überprüfen Sie das Gerät nach folgender Auflistung.

Hinweis

Warten Sie mindestens 3 Minuten nach allen Wartungs- und Reparaturarbeiten. Schalten Sie erst dann das Gerät wieder ein.

Das Gerät läuft nicht an:

- Überprüfen Sie den Netzanschluss.
- Überprüfen Sie Netzkabel und Netzstecker auf Beschädigungen.
- Überprüfen Sie die bauseitige Netzabsicherung.
- Überprüfen Sie den Füllstand des Kondensatbehälters, ggf. leeren Sie diesen. Die LEDs *Tank Full* (15) und *Full* (25) dürfen nicht aufleuchten.
- Überprüfen Sie den Kondensatbehälter auf richtigen Sitz.
- Kontrollieren Sie die Raumtemperatur. Beachten Sie den zulässigen Arbeitsbereich des Gerätes gemäß den technischen Daten.

Das Gerät läuft, aber keine Kondensatbildung:

- Überprüfen Sie den Kondensatablassschlauch auf richtigen Sitz.
- Überprüfen Sie den Schwimmer im Kondensatbehälter auf Verschmutzungen. Bei Bedarf reinigen Sie den Kondensatbehälter. Der Schwimmer muss beweglich sein.
- Kontrollieren Sie die Raumtemperatur. Beachten Sie den zulässigen Arbeitsbereich des Gerätes gemäß den technischen Daten.
- Stellen Sie sicher, dass die relative Raumlufffeuchtigkeit den technischen Daten entspricht.
- Überprüfen Sie den Luftfilter auf Verschmutzungen. Bei Bedarf reinigen bzw. wechseln Sie den Luftfilter.
- Überprüfen Sie den Kondensator von außen auf Verschmutzungen (siehe Kapitel *Wartung*). Lassen Sie einen verschmutzten Kondensator von einem Fachbetrieb oder von Trotec reinigen.
- Bei Verwendung der Kondensatpumpe: Überprüfen Sie den Kondensatbehälter und Schläuche auf Verschmutzungen.

Das Gerät ist laut bzw. vibriert:

- Überprüfen Sie, ob das Gerät aufrecht und standsicher aufgestellt ist.

Kondensat läuft aus:

- Überprüfen Sie das Gerät auf Undichtigkeiten.

Der Kompressor läuft nicht an:

- Kontrollieren Sie die Raumtemperatur. Beachten Sie den zulässigen Arbeitsbereich des Gerätes gemäß den technischen Daten.
- Stellen Sie sicher, dass die relative Raumlufffeuchtigkeit den technischen Daten entspricht.
- Überprüfen Sie, ob der Überhitzungsschutz des Kompressors ausgelöst hat. Trennen Sie das Gerät vom Stromnetz und lassen Sie es ca. 10 Minuten abkühlen, bevor Sie es wieder an das Stromnetz anschließen.
- Das Gerät führt ggf. eine automatische Enteisung durch. Während der automatischen Enteisung findet keine Entfeuchtung statt.

Das Gerät wird sehr warm, ist laut bzw. verliert an Leistung:

- Überprüfen Sie die Lufteinlässe und Luftfilter auf Verschmutzungen. Entfernen Sie äußere Verschmutzungen.
- Überprüfen Sie das Gerät von außen auf Verschmutzungen (siehe Kapitel *Wartung*). Lassen Sie ein verschmutztes Geräteinneres von einem Fachbetrieb für Kälte- und Klimatechnik oder von Trotec reinigen.

Das Gerät funktioniert nach den Überprüfungen nicht einwandfrei:

Kontaktieren Sie den Kundenservice. Bringen Sie das Gerät ggf. zur Reparatur zu einem Fachbetrieb für Kälte- und Klimatechnik oder zu Trotec.

Wartung

Wartungsintervalle

Wartungs- und Pflegeintervall	vor jeder Inbetriebnahme	bei Bedarf	mindestens alle 2 Wochen	mindestens alle 4 Wochen	mindestens alle 6 Monate	mindestens jährlich
Lufteinlass und -auslass auf Verschmutzungen und Fremdkörper prüfen, ggf. reinigen	X			X		
Außenreinigung		X				X
Sichtprüfung des Geräteinneren auf Verschmutzungen		X				X
Luftfilter auf Verschmutzungen und Fremdkörper prüfen, ggf. reinigen bzw. auswechseln	X		X			
Luftfilter auswechseln					X	
Auf Beschädigungen prüfen	X					
Befestigungsschrauben prüfen		X				X
Probelauf						X
Kondensatbehälter und/oder Ablassschlauch leeren und reinigen		X				

Wartungs- und Pflegeprotokoll

Gerätetyp:

Gerätenummer:

Wartungs- und Pflegeintervall	1	2	3	4	5	6	7	8	9	10	11	12	13	14	15	16
Lufteinlass und -auslass auf Verschmutzungen und Fremdkörper prüfen, ggf. reinigen																
Luftfilter auf Verschmutzungen und Fremdkörper prüfen, ggf. reinigen bzw. auswechseln																
Außenreinigung																
Sichtprüfung des Geräteinneren auf Verschmutzungen																
Luftfilter auswechseln																
Befestigungsschrauben prüfen																
Probelauf																
Kondensatbehälter und/oder Ablassschlauch leeren und reinigen																
Bemerkungen																

1. Datum: Unterschrift:	2. Datum: Unterschrift:	3. Datum: Unterschrift:	4. Datum: Unterschrift:
5. Datum: Unterschrift:	6. Datum: Unterschrift:	7. Datum: Unterschrift:	8. Datum: Unterschrift:
9. Datum: Unterschrift:	10. Datum: Unterschrift:	11. Datum: Unterschrift:	12. Datum: Unterschrift:
13. Datum: Unterschrift:	14. Datum: Unterschrift:	15. Datum: Unterschrift:	16. Datum: Unterschrift:

Tätigkeiten vor Wartungsbeginn



Warnung vor elektrischer Spannung

Berühren Sie den Netzstecker nicht mit feuchten oder nassen Händen.

- Schalten Sie das Gerät aus.
- Ziehen Sie das Netzkabel aus der Netzsteckdose, indem Sie es am Netzstecker anfassen.



Warnung vor elektrischer Spannung

Tätigkeiten, die das Öffnen des Gerätes erfordern, dürfen nur von autorisierten Fachbetrieben oder von Trotec durchgeführt werden.

Kältemittelkreislauf



Gefahr

Natürliches Kältemittel Propan (R290)!

H220 – Extrem entzündbares Gas.

H280 – Enthält Gas unter Druck; kann bei Erwärmung explodieren.

P210 – Von Hitze, heißen Oberflächen, Funken, offenen Flammen sowie anderen Zündquellen fernhalten. Nicht rauchen.

P377 – Brand von ausströmendem Gas: Nicht löschen, bis Undichtigkeit gefahrlos beseitigt werden kann.

P410+P403 – Vor Sonnenbestrahlung geschützt an einem gut belüfteten Ort aufbewahren.

- Der gesamte Kältemittelkreislauf ist ein wartungsfreies, hermetisch geschlossenes System und darf nur von Fachbetrieben für Kälte- und Klimatechnik oder von Trotec gewartet bzw. in Stand gesetzt werden.

Sicherheitszeichen und Schilder auf dem Gerät

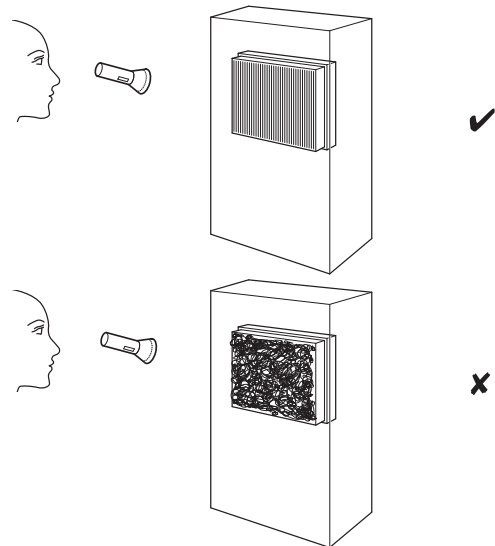
Überprüfen Sie regelmäßig die Sicherheitszeichen und Schilder auf dem Gerät. Erneuern Sie unleserliche Sicherheitszeichen!

Gehäuse reinigen

Reinigen Sie das Gehäuse mit einem angefeuchteten, weichen, fusselfreien Tuch. Achten Sie darauf, dass keine Feuchtigkeit in das Gehäuse eindringt. Achten Sie darauf, dass keine Feuchtigkeit mit elektrischen Bauteilen in Kontakt kommen kann. Verwenden Sie keine aggressiven Reinigungsmittel, wie z. B. Reinigungssprays, Lösungsmittel, alkoholhaltige Reiniger oder Scheuermittel zum Befeuchten des Tuches.

Sichtprüfung des Geräteinneren auf Verschmutzungen

1. Entfernen Sie den Luftfilter.
2. Leuchten Sie mit einer Taschenlampe in die Öffnungen des Gerätes.
3. Prüfen Sie das Geräteinnere auf Verschmutzungen.
4. Wenn Sie eine dichte Staubschicht erkennen, lassen Sie das Geräteinnere von einem Fachbetrieb für Kälte- und Klimatechnik oder von Trotec reinigen.
5. Setzen Sie den Luftfilter wieder ein.



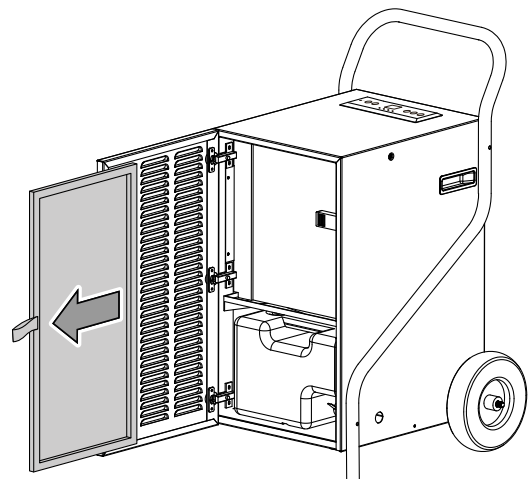
Luftfilter reinigen

Hinweis

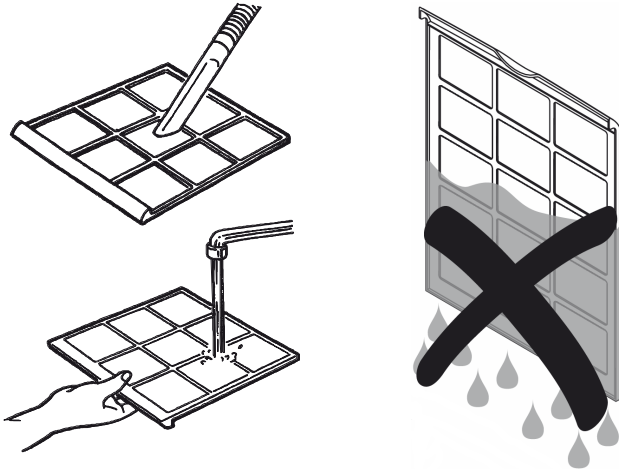
Stellen Sie sicher, dass der Luftfilter weder abgenutzt noch beschädigt ist. Die Ecken und Kanten des Luftfilters dürfen nicht verformt und nicht abgerundet sein. Vergewissern Sie sich vor dem Wiedereinsetzen des Luftfilters, dass dieser unbeschädigt und trocken ist!

Der Luftfilter muss gereinigt werden, sobald dieser verschmutzt ist. Dies äußert sich z. B. durch eine reduzierte Leistung (siehe Kapitel Fehler und Störungen).

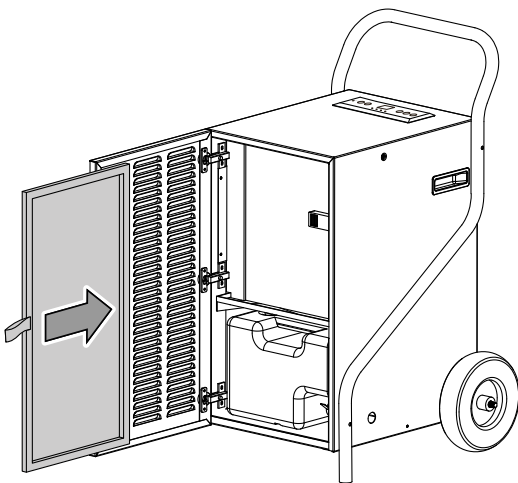
1. Entnehmen Sie den Luftfilter aus dem Gerät.



- Säubern Sie den Filter mit einem weichen, fussel­freien, leicht angefeuchteten Tuch. Sollte der Filter stark verschmutzt sein, säubern Sie ihn mit warmem Wasser, vermischt mit neutralem Reinigungsmittel.



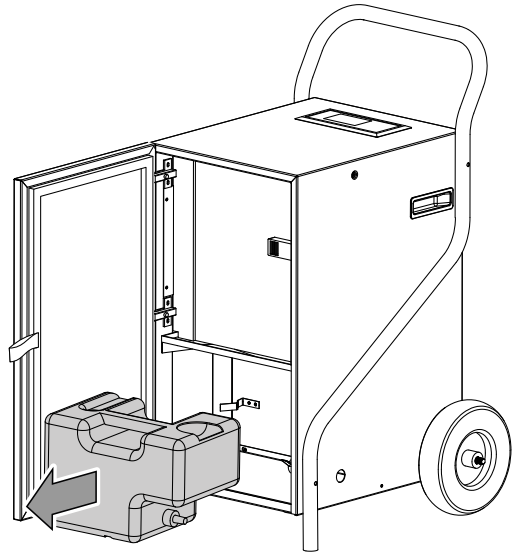
- Lassen Sie den Filter komplett trocknen. Setzen Sie keinen nassen Filter in das Gerät ein!
- Setzen Sie den Luftfilter wieder in das Gerät ein.



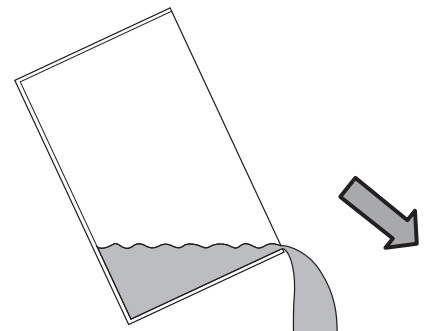
Kondensatbehälter leeren

Wenn der Kondensatbehälter voll oder nicht richtig eingesetzt ist, leuchten die LEDs *Tank Full* (15) und *Full* (25). Kompressor und Ventilator schalten sich ab.

- Entnehmen Sie den Kondensatbehälter aus dem Gerät.

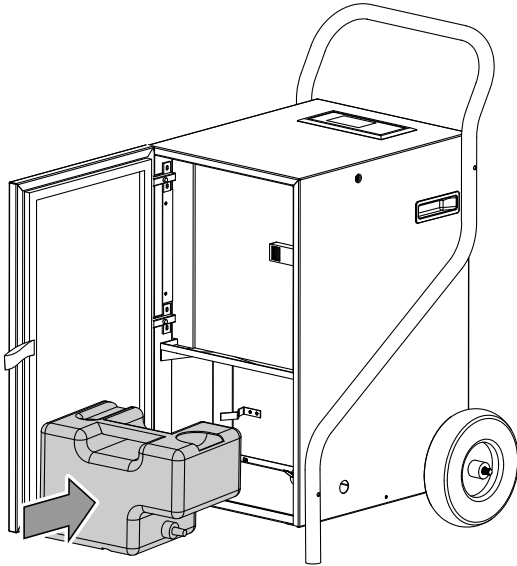


- Entleeren Sie den Kondensatbehälter über einem Abfluss oder Spülstein.



- Spülen Sie den Behälter mit klarem Wasser aus. Reinigen Sie den Behälter regelmäßig mit einem milden Reinigungsmittel (kein Spülmittel!).

4. Setzen Sie den Kondensatbehälter wieder in das Gerät ein. Beschädigen Sie beim Einsetzen und Herausnehmen des Kondensatbehälters nicht den Schwimmer. Achten Sie dabei darauf, dass der Schwimmer richtig positioniert ist. Achten Sie auch darauf, dass der Kondensatbehälter richtig eingesetzt wird, sonst schaltet sich das Gerät nicht wieder ein.



Tätigkeiten nach der Wartung

Wenn Sie das Gerät weiter verwenden möchten:

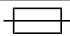
- Schließen Sie das Gerät wieder an, indem Sie den Netzstecker in die Netzsteckdose stecken.

Wenn Sie das Gerät längere Zeit nicht benutzen:

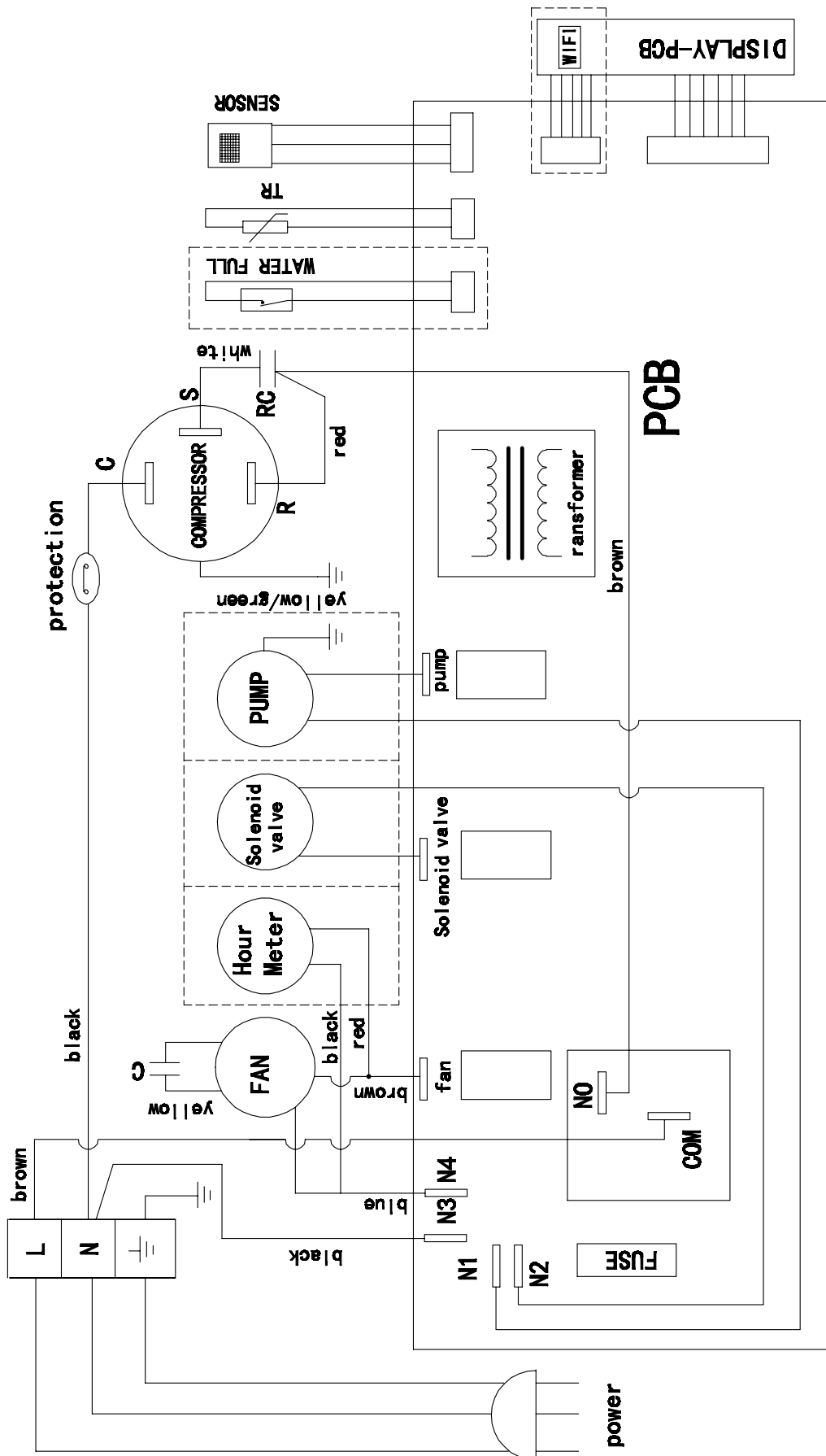
- Lagern Sie das Gerät gemäß dem Kapitel Transport und Lagerung.

Technischer Anhang

Technische Daten

Parameter	Wert
Modell	TTK 171 ECO
Entfeuchtungsleistung, max.	52 l / 24 h
Entfeuchtungsleistung @ 30 °C und 80 % r. F.	51 l / 24 h
Luftmenge	450 m ³ /h
Arbeitsbereich (Temperatur)	5 °C bis 30 °C
Arbeitsbereich (relative Luftfeuchtigkeit)	20 % bis 90 % r. F.
Druck Saugseite	0,7 MPa
Druck Austrittsseite	3,2 MPa
Zulässiger Druck max.	3,2 MPa
Netzanschluss	220 – 240 V / 50 Hz
Leistungsaufnahme max.	650 W
Nennstrom	2,7 A
Sicherung 	T 3,15 A / 250 V AC
Schutzart	IPX0
Kältemittel	R290
Kältemittelmenge	230 g
GWP-Faktor	3
CO ₂ -Äquivalent	0,00069 t
Wasserbehälter	5,5 l
Schalldruckpegel	52 dB(A)
Abmessungen (Länge x Breite x Höhe)	525 x 490 x 900 mm
Mindestabstand zu Wänden und Gegenständen	A: oben 50 cm B: hinten 50 cm C: seitlich 50 cm D: vorne 50 cm
Gewicht	40 kg

Schaltbild



NO.	SPARE PART	NO.	SPARE PART	NO.	SPARE PART
101	Plastic Water Tray	202	Motor	315	Volute
102	Water Tank	203	PCB Board	316	Hinge
103	Sensor Cover	204	Display Board	317	Big Wheel
104	Sensor Bottom Plate	205	Humidity Sensor	318	Hook
105	Recessed Handle	206	Temperature Sensor	401	Exchanger
106	Pressing Block Cover	207	Compressor Capacitor	402	High Voltage Tube
107	Pressing Block Bottom	208	Motor Capacitor	403	Low Voltage Tube
108	Ø 10 Protective Ring	209	Float	404	Liquid Inlet Tube
109	Ø 30 Protective Ring	210	Magnetic Switch	405	Triplet Filter
110	Hose	301	Side Plate	406	Fill Up Tube
112	Filter	302	Front Plate	407	Capillary
113	Plastic Control Panel	303	Back Plate	408	Discharge Pipe
114	Rubber Pipe Sleeve	304	Base Plate	501	Power Cord
115	Fixed Metal	305B	PCB Box	601	Heat Insulation Sleeve
116	Float Fixing Bracket	305T	PCB Cover	602	Reservoir Foam
117	Rubber cover	306	Water Tank Pallet	603	Sealness Foam
201	Compressor	307	Wheel Axle	604	Water-proof Foam
201A	Overload	308	Transport Handle	605	Air Outlet
201B	Cover	309	Side Bracket	701	M6 Cross Bolt
201C	Crash Pad	310	Bottom Plate	801	PE Foam Package Up
201D	Cover Spacer	311	Locator Card	802	PE Foam Package Down
201E	Spring Washer	312	Locator Card Of Bottom Tank	803	Carton
201F	Nut	313	Capacitor Clip	804	Bottom Of Carton
201G	Nut Spacer	314	Centrifugal Fan	805	Soft Control Panel

Entsorgung

Entsorgen Sie Verpackungsmaterialien stets umweltgerecht und nach den geltenden örtlichen Entsorgungsvorschriften.



Das Symbol des durchgestrichenen Mülleimers auf einem Elektro- oder Elektronik-Altgerät stammt aus der Richtlinie 2012/19/EU. Es besagt, dass dieses Gerät am Ende seiner Lebensdauer nicht im Hausmüll entsorgt werden darf. Zur kostenfreien Rückgabe stehen in Ihrer Nähe Sammelstellen für Elektro- und Elektronik-Altgeräte zur Verfügung. Die Adressen erhalten Sie von Ihrer Stadt- bzw. Kommunalverwaltung. Für viele EU-Länder können Sie sich auch auf der Webseite <https://hub.trotec.com/?id=45090> über weitere Rückgabemöglichkeiten informieren. Ansonsten wenden Sie sich bitte an einen offiziellen, für Ihr Land zugelassenen Altgeräteverwerter.

In Deutschland gilt die Pflicht der Vertreiber zur unentgeltlichen Rücknahme von Altgeräten nach § 17 Absatz 1 und 2 gemäß Elektro- und Elektronikgerätegesetz - ElektroG.

Durch die getrennte Sammlung von Elektro- und Elektronik-Altgeräten soll die Wiederverwendung, die stoffliche Verwertung bzw. andere Formen der Verwertung von Altgeräten ermöglicht sowie negative Folgen bei der Entsorgung der in den Geräten möglicherweise enthaltenen gefährlichen Stoffe auf die Umwelt und die menschliche Gesundheit vermieden werden.

Lassen Sie das im Gerät befindliche Kältemittel Propan von Firmen mit entsprechender Zertifizierung sachgerecht entsprechend der nationalen Gesetzgebung entsorgen (Europäischer Abfallartenkatalog 160504).

Trotec GmbH

Grebbener Str. 7
D-52525 Heinsberg

☎ +49 2452 962-400

☎ +49 2452 962-200

✉ info@trotec.com

www.trotec.com