

TTK 171 ECO

NL

INSTRUCTIES
LUCHTONTVOCHTIGER



Inhoudsopgave

Aanwijzingen bij de gebruikshandleiding 2

Veiligheid 2

Informatie over het apparaat 5

Transport en opslag 7

Montage en in gebruik nemen 7

Bediening 10

Nabestelbare accessoires 13

Defecten en storingen 14

Onderhoud 15

Technische bijlagen 18

Recycling 22

Aanwijzingen bij de gebruikshandleiding

Symbolen



Gevaar

Dit symbool wijst erop dat er gevaren bestaan voor leven en gezondheid van personen vanwege zeer licht ontvlambaar gas.



Waarschuwing voor elektrische spanning

Dit symbool wijst op gevaren voor het leven en de gezondheid van personen door elektrische spanning.



Waarschuwing

Dit signaalwoord wijst op een gevaar met een middelmatige risicograad, dat indien niet vermeden de dood of zwaar letsel tot gevolg kan hebben.



Voorzichtig

Dit signaalwoord wijst op een gevaar met een lage risicograad, dat indien niet vermeden gering of matig letsel tot gevolg kan hebben.

Let op

Het signaalwoord wijst op belangrijke informatie (bijv. op materiële schade), maar niet op gevaren.



Info

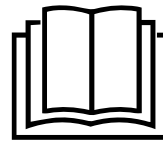
Aanwijzingen met dit symbool helpen u bij het snel en veilig uitvoeren van uw werkzaamheden.



Handleiding opvolgen

Aanwijzingen met dit symbool wijzen u erop dat de gebruiksaanwijzing moet worden opgevolgd.

De actuele versie van deze handleiding en de EU-conformiteitsverklaring, kunt u downloaden via de volgende link:



TTK 171 ECO



<https://hub.trotec.com/?id=42377>

Veiligheid

Lees deze handleiding vóór het in gebruik nemen/gebruik van het apparaat zorgvuldig en bewaar de handleiding altijd in de directe omgeving van de opstellocatie resp. bij het apparaat.



Waarschuwing

Lees alle veiligheidsinstructies en aanwijzingen.

Het niet opvolgen van de veiligheidsinstructies en aanwijzingen kunnen een elektrische schok, brand en/of zwaar letsel veroorzaken.

Bewaar alle veiligheidsinstructies en aanwijzingen voor later gebruik.

Dit apparaat kan door kinderen vanaf 8 jaar en bovendien door personen met verminderde geestelijke, sensorische of mentale vaardigheden of een gebrek aan ervaring en kennis worden gebruikt, als ze onder toezicht staan of m.b.t. het veilig gebruik van het apparaat zijn geïnstrueerd en de hierdoor ontstane gevaren begrijpen.

Kinderen mogen niet met het apparaat spelen.

Reiniging en gebruikersonderhoud mogen niet door kinderen worden uitgevoerd zonder toezicht.

- Gebruik het apparaat niet in ruimten of omgevingen met explosiegevaar en plaats het daar nooit.
- Gebruik het apparaat niet in agressieve atmosferen.
- Plaats het apparaat stabiel op een stevige ondergrond.
- Laat het apparaat na een vochtige reiniging drogen. Gebruik het niet in natte toestand.
- Gebruik of bedien het apparaat niet met vochtige of natte handen.
- Stel het apparaat niet bloot aan een gerichte waterstraal.
- Het apparaat niet afdekken tijdens bedrijf.
- Ga niet op het apparaat zitten.
- Het apparaat is geen speelgoed. Houd kinderen en dieren uit de buurt.
- Inspecteer het apparaat af en toe tijdens het gebruik.

- Controleer voor elk gebruik van het apparaat de accessoires en aansluitonderdelen hiervan op mogelijke beschadigingen. Gebruik geen defecte apparaten of apparaatonderdelen.
- Zorg dat alle elektrische kabels buiten het apparaat zijn beschermd tegen beschadigingen (bijv. door dieren). Gebruik het apparaat nooit bij schade aan elektrische kabels of aan de netaansluiting!
- De netaansluiting moet voldoen aan de gegevens in de technische bijlage.
- Steek de netstekker in een volgens de voorschriften gezekerd stopcontact.
- Houd bij het kiezen van verlengsnoeren rekening met het vermogen van het apparaat, de kabellengte en het gebruiksdoel. Rol de verlengkabel volledig uit. Voorkom elektrische overbelastingen.
- Gebruik het apparaat nooit als u schade aan de netstekker of het netsnoer constateert.
Wordt het netsnoer van dit apparaat beschadigd, moet het door de fabrikant of de klantendienst hiervan of door een vergelijkbaar gekwalificeerde persoon worden vervangen, zodat gevaren worden voorkomen.
Defecte netsnoeren vormen een ernstig gevaar voor de gezondheid!
- Voor aanvang van onderhouds-, verzorgings- of reparatiewerkzaamheden aan het apparaat de stekker uit het stopcontact trekken.
- Schakel het apparaat uit en verwijder het netsnoer uit het stopcontact als u het apparaat niet gebruikt.
- Houd bij het opstellen van het apparaat rekening met de minimale afstanden t.o.v. wanden en objecten evenals met de opslag- en gebruiksomstandigheden, volgens de technische bijlage.
- Zorg dat de luchtinlaat en luchtuitlaat vrij zijn.
- Zorg dat de aanzuigzijde altijd vrij is van vuil en losse voorwerpen.
- Steek nooit voorwerpen of ledematen in het apparaat.
- Verwijder geen veiligheidssymbolen, stickers of etiketten van het apparaat. Houd alle veiligheidssymbolen, stickers en etiketten in een leesbare toestand.
- Transporteer het apparaat uitsluitend rechtop en met een leeggemaakt condensreservoir, resp. lege afvoerslang.
- Voor opslag of transport al het condens aftappen. Drink het niet. Er bestaat gevaar voor de gezondheid!
- Uitsluitend originele reserveonderdelen gebruiken. omdat anders een correcte en veilige werking niet is gewaarborgd.



Veiligheidsinstructies voor apparaten met brandbare koudemiddelen

- Plaats het apparaat alleen in ruimten waar eventuele koudemiddelverliezen zich niet kunnen ophopen. Ongeventileerde ruimten waarin het apparaat wordt geïnstalleerd, gebruikt of opgeslagen, moeten dusdanig zijn gebouwd dat eventuele koudemiddelverliezen zich niet kunnen ophopen. Zo wordt brand- of explosiegevaar door ontsteking van het koudemiddel door elektrische kachels, fornuizen of andere ontstekingsbronnen vermeden.
- Plaats het apparaat alleen in ruimten waar geen ontstekingsbron (bijv. open vlammen, ingeschakeld gastoestel of een elektrische kachel) aanwezig is.
- Houd er rekening mee dat het koudemiddel geurloos is.
- Installeer het apparaat alleen volgens de nationale installatievoorschriften.
- De lokale voorschriften opvolgen.
- De nationale gasvoorschriften opvolgen.
- Installeer, bedien en bewaar het apparaat TTK 171 ECO alleen in een ruimte met een oppervlak van meer dan 12 m².
- Het apparaat zo opslaan, dat geen mechanische schade kan ontstaan.
- Houd er rekening mee dat aangesloten pijpleidingen geen ontstekingsbron mogen bevatten.
- R290 is een koudemiddel dat voldoet aan de Europese milieuvoorschriften. Onderdelen van het koelcircuit mogen niet worden doorboord.
- De maximale koudemiddelvulhoeveelheid in de technische gegevens aanhouden.
- Niet doorboren en geen branders gebruiken.
- Gebruik geen andere dan de door de fabrikant aanbevolen middelen om het ontdooiproces te versnellen.
- Iedereen die aan het koudemiddelkringloop werkt, moet een vaardigheidsbewijs van een bevoegde instantie kunnen tonen, die de competentie in de veilige omgang met koudemiddelen op basis van een in de industrie bekende procedure aantoont.
- Servicewerkzaamheden mogen uitsluitend volgens de voorschriften van de fabrikant worden uitgevoerd. Is voor de onderhouds- en servicewerkzaamheden ondersteuning van meer personen noodzakelijk, moet de persoon die geschoold is in de omgang met brandbare koudemiddelen de werkzaamheden continu bewaken.
- De gehele koudemiddelkringloop is een onderhoudsvrij, hermetisch gesloten systeem en mag alleen door gespecialiseerde bedrijven op het gebied van koude- en klimaattechniek of door Trotec worden onderhouden, resp. gerepareerd.

Bedoeld gebruik

Gebruik het apparaat uitsluitend voor het drogen en ontvochtigen van de ruimtelucht volgens de technische gegevens.

Tot het bedoeld gebruik behoren:

- het ontvochtigen en drogen van:
 - woon-, slaap- en kelderruimten
 - weekendhuisjes, caravans
- het continu drooghouden van:
 - magazijnen, archieven, laboratoria, garages
 - kleedruimten, etc.

Elk ander gebruik dan het bedoeld gebruik is, geldt als verkeerd gebruik.

Logisch voorspelbaar verkeerd gebruik

- Plaats het apparaat niet op een natte resp. overstroomde ondergrond.
- Leg geen voorwerpen, zoals kledingstukken op het apparaat.
- Gebruik het apparaat niet in de buitenlucht.
- Gebruik het apparaat niet in natte ruimten (bijv. badkamers en spoelkeukens).
- Het apparaat nooit onderdompelen in water.
- Geen eigenhandige constructieve wijzigingen, evenals aan- of ombouwwerkzaamheden aan het apparaat uitvoeren.

Elk ander gebruik dan het bedoeld gebruik is, geldt als verkeerd gebruik.

Persoonlijke kwalificaties

Personen die dit apparaat gebruiken moeten:

- zich bewust zijn van de gevaren die bij werkzaamheden met en aan elektrische apparaten in vochtige omgeving ontstaan.
- De gebruiksaanwijzing, vooral het hoofdstuk veiligheid hebben gelezen en begrepen.

Onderhoudswerkzaamheden waarvoor het openen van de behuizing noodzakelijk is, mogen uitsluitend door gespecialiseerde bedrijven op het gebied van koel- en koudetechniek of door Trotec worden uitgevoerd.

Veiligheidssymbolen en plaatjes op het apparaat

Let op

Verwijder geen veiligheidssymbolen, stickers of etiketten van het apparaat. Houd alle veiligheidssymbolen, stickers en etiketten in een leesbare toestand.

De volgende veiligheidssymbolen en plaatjes zijn aangebracht op het apparaat:

WARNING • WARNUNG • ATTENTION

DE Das Gerät muss in einem Raum mit einer Grundfläche größer als 12 m² aufgestellt, betrieben und gelagert werden.

EN Appliance shall be installed, operated and stored in a room with floor area larger than 12 m².

FR L'appareil doit être installé, utilisé et entreposé dans une pièce avec une surface supérieure à 12 m².



De volgende aanwijzing is in het Duits, Engels en Frans aangebracht op het apparaat:

WAARSCHUWING

Het apparaat moet in een ruimte met een oppervlak groter dan 12 m² worden opgesteld, gebruikt en opgeslagen.



Handleiding opvolgen

Dit symbool wijst u erop dat de gebruiksaanwijzing moet worden opgevolgd.



Reparatiehandleiding opvolgen

Recycling-, onderhouds- en reparatiewerkzaamheden aan de koudemiddelkringloop mogen alleen volgens de gegevens van de fabrikant en door personen met een bevoegdheidscertificaat worden uitgevoerd. De betreffende reparatiehandleiding is op aanvraag verkrijgbaar bij de fabrikant.

Restgevaren



Gevaar

Natuurlijk koudemiddel propaan (R290)!

H220 – Zeer licht ontvlambaar gas.

H280 – Bevat gas onder druk; kan ontploffen bij verwarming.

P210 – Verwijderd houden van warmte/vonken/open vuur/hete oppervlakken en andere ontstekingsbronnen. Niet roken.

P377 – Brand door lekkend gas: niet blussen, tenzij het lek veilig gedicht kan worden.

P410+P403 – Tegen zonlicht beschermen en op een goed geventileerde plaats bewaren.



Waarschuwing voor elektrische spanning

Werkzaamheden aan elektrische onderdelen mogen alleen door een geautoriseerd gespecialiseerd bedrijf worden uitgevoerd!



Waarschuwing voor elektrische spanning

Gevaar voor een elektrische schok!
Het apparaat heeft niet de betreffende beschermingsgraad voor gebruik in natte ruimten. Er bestaat gevaar voor een elektrische schok! Gebruik het apparaat nooit in natte ruimten (bijv. in badkamers en spoelkeukens) en dompel het nooit onder in water!



Waarschuwing voor elektrische spanning

Voor alle werkzaamheden aan het apparaat de netstekker uit het stopcontact verwijderen!
Raak de netstekker niet aan met vochtige of natte handen.
De netstekker van het netsnoer uit het stopcontact trekken door de netstekker vast te pakken.



Waarschuwing

Van dit apparaat kunnen gevaren uitgaan als het ondeskundig of niet volgens het bedoeld gebruik wordt gebruikt door niet geïnstrueerde personen! Zorg dat wordt voldaan aan de persoonlijke kwalificaties!



Waarschuwing

Het apparaat is geen speelgoed en hoort niet in kinderhanden.



Waarschuwing

Verstikkingsgevaar!
Laat het verpakkingsmateriaal niet achteloos rondslingeren. Voor kinderen kan dit gevaarlijk speelgoed zijn.

Let op

Gebruik het apparaat nooit zonder geplaatst luchtfilter bij de luchtinlaat!
Zonder luchtfilter vervuult het apparaat inwendig, hierdoor kan de capaciteit worden verminderd en het apparaat worden beschadigd.

Gedrag bij noodgevallen

1. Schakel het apparaat uit.
2. Scheid het apparaat van de netvoeding: De netstekker van het netsnoer uit het stopcontact trekken door de netstekker vast te pakken.
3. Sluit een defect apparaat niet opnieuw aan op de netaansluiting.

Informatie over het apparaat

Beschrijving van het apparaat

Via het condensatieprincipe zorgt het apparaat voor de automatische luchtontvochtiging van ruimten.

De ventilator zuigt de vochtige ruimtelucht aan via de luchtinlaat door het luchtfilter, de verdamper en door de daar achter liggende condensor. Bij de koude verdamper wordt de ruimtelucht tot onder het dauwpunt afgekoeld. De in de lucht opgenomen waterdamp slaat als condens, resp. rijp neer op de verdamperlamellen. Bij de condensor wordt de ontvochtigde, afgekoelde lucht licht verwarmd en weer uitgeblazen. De zo bereide, droge lucht wordt weer gemengd met de ruimtelucht. Door de doorlopende circulatie van de ruimtelucht door het apparaat, wordt de luchtvochtigheid in de opstelruimte verminderd.

Afhankelijk van de luchttemperatuur en de relatieve luchtvochtigheid, druppelt het gecondenseerde water doorlopend of alleen tijdens de ontdooifasen via de geïntegreerde afvoeraansluiting in het daaronder geplaatste condensreservoir. Dit is uitgerust met een vlotter voor het meten van het vulpeil.

Het apparaat heeft een automatische ontdooifunctie. Hierbij gebeurt het ontdooien elektronisch via circulatiebedrijf.

Wordt het maximale vulpeil van het condensreservoir bereikt of is het condensreservoir niet correct geplaatst, brandt het condensreservoir-controlelampje (zie hoofdstuk bediening). Compressor en ventilator schakelen uit. Het controlelampje van het condensreservoir gaat pas weer uit bij het terugplaatsen van het geleegde condensreservoir.

Optioneel kan het condenswater via een slang aan de condens aansluiting worden afgevoerd.

Bovendien kan optioneel een luchtslang aansluiting voor puntgerichte droge luchttoevoer of drogen van holle ruimten worden gebruikt.

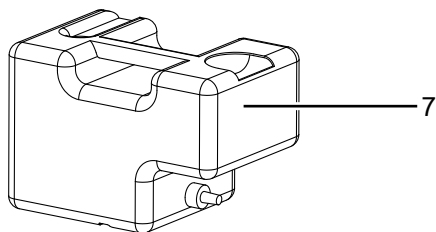
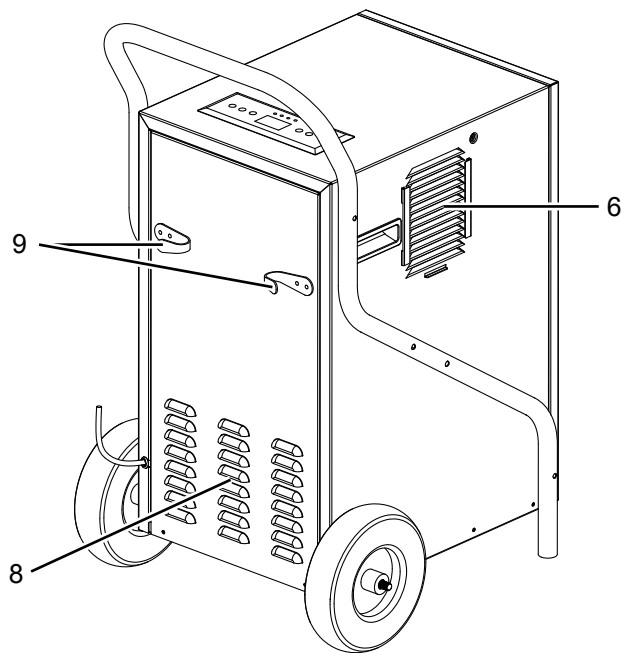
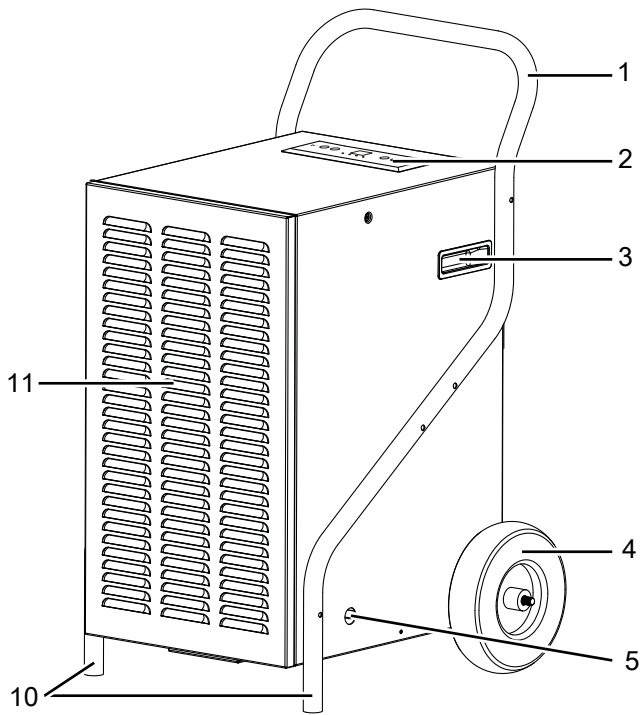
Het apparaat maakt het verlagen van de relatieve luchtvochtigheid tot ca. 30 % mogelijk.

Door de warmtestraling die ontstaat tijdens het gebruik, kan de ruimtetemperatuur iets stijgen.

Daarnaast kan het apparaat automatisch tijdvertraagd worden in- en uitgeschakeld. Het aantal uren kan hiervoor in stappen van 1 h (1 h tot en met 24 h) worden ingesteld.

Overzicht van het apparaat

Nr.	Aanduiding
1	Transportgreep
2	Bedieningselement
3	Greepholte
4	Transportwiel
5	Doorvoer condensafvoerslang
6	Luchtuitlaat
7	Condensreservoir
8	Ventilatiesleuven
9	Netsnoerhouder
10	Opstelvoet
11	Luchtinlaat met luchtfilter



Transport en opslag

Let op

Het apparaat kan beschadigd raken als het niet correct wordt opgeslagen of getransporteerd.

De informatie m.b.t. het transport en de opslag van het apparaat opvolgen.

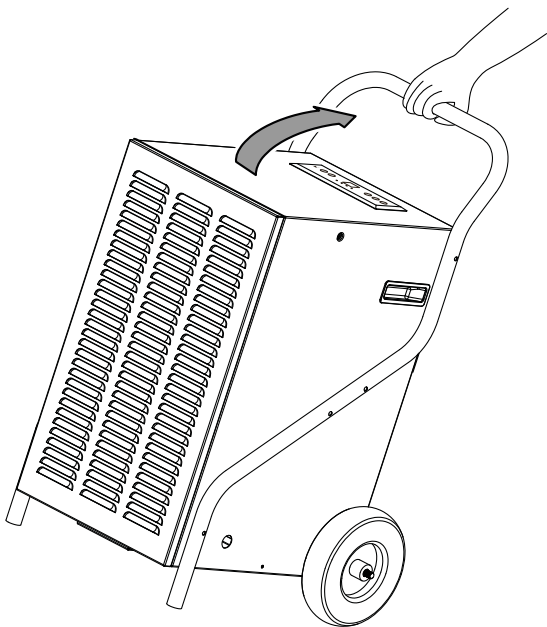
Transport

Houd er rekening mee dat er eventueel extra transportvoorschriften zijn voor apparaten met brandbaar koudemiddel. De plaatsing van de uitrusting of het maximale aantal apparaatonderdelen, dat samen mag worden getransporteerd, staat in de te gebruiken transportvoorschriften.

Het apparaat is voor een eenvoudig transport voorzien van een transportgreep en transportwielen.

Neem **vóór** elk transport de volgende instructies in acht:

- Schakel het apparaat uit.
- De netstekker van het netsnoer uit het stopcontact trekken door de stekker vast te pakken.
- Het resterende condens uit het apparaat en de condensafvoerslang verwijderen (zie hoofdstuk onderhoud).
- Gebruik het netsnoer niet als trektouw.



- Het apparaat alleen over vaste en gladde oppervlakken rollen.

Volg **na** elk transport de volgende instructies op:

- Plaats het apparaat na het transport rechtop.

Opslag

Vóór elke opslag de volgende aanwijzingen opvolgen:

- Het resterende condens uit het apparaat en de condensafvoerslang verwijderen (zie hoofdstuk onderhoud).
- De netstekker van het netsnoer uit het stopcontact trekken door de stekker vast te pakken.

De volgende opslagcondities aanhouden als het apparaat niet wordt gebruikt:

- Bewaar het apparaat alleen in ruimten waar geen ontstekingsbron (bijv. open vlammen, ingeschakeld gastoestel of een elektrische kachel) aanwezig is.
- Het apparaat droog en tegen vocht en hitte beschermd opslaan.
- Het apparaat rechtopstaand en op een locatie die beschermd is tegen stof en direct zonlicht opslaan.
- Bescherm het apparaat indien nodig met een hoes tegen binnendringen van stof.
- Plaats geen andere apparaten of voorwerpen op het apparaat, zodat beschadigingen aan het apparaat worden voorkomen.

Montage en in gebruik nemen

Leveromvang

- 1 x apparaat
- 1 x transportgreep
- 2 x opstelvoet
- 2 x transportwiel
- 1 x condensafvoerslang, lengte: 2 m, diameter: 11 mm
- 12 x bout
- 4 x moer
- 8 x onderlegging
- 1 x handleiding

Apparaat uitpakken

1. Open de doos en het apparaat hieruit halen.
2. Verwijder de verpakking volledig van het apparaat.
3. Het netsnoer volledig afwikkelen. Controleer of het netsnoer niet is beschadigd en beschadig het niet bij het afwikkelen.

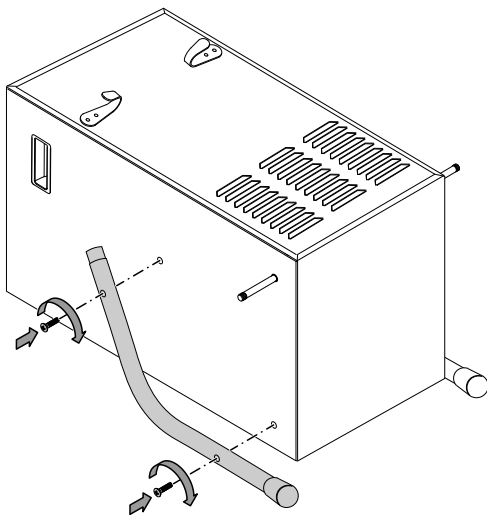
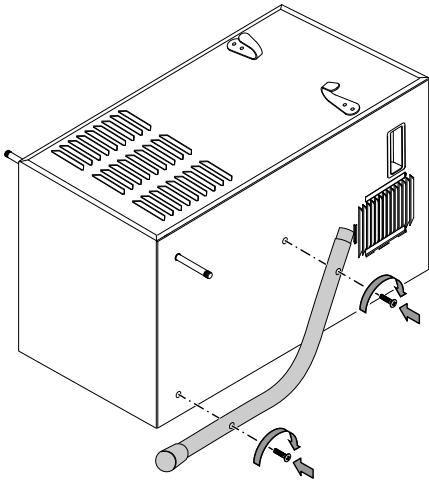
Montage

Gebruik geschikt gereedschap voor deze werkzaamheden.

Opstelvoeten monteren

Voor het eerste gebruik moeten de opstelvoeten worden bevestigd bij het apparaat. Ga hierbij als volgt te werk:

1. Leg het apparaat op de voorkant.
2. Monteer de beide opstelvoeten (10) met twee bouten aan de zijkanten van de apparaat. De opstelvoeten moet buiten de onderkant van het apparaat uitsteken.

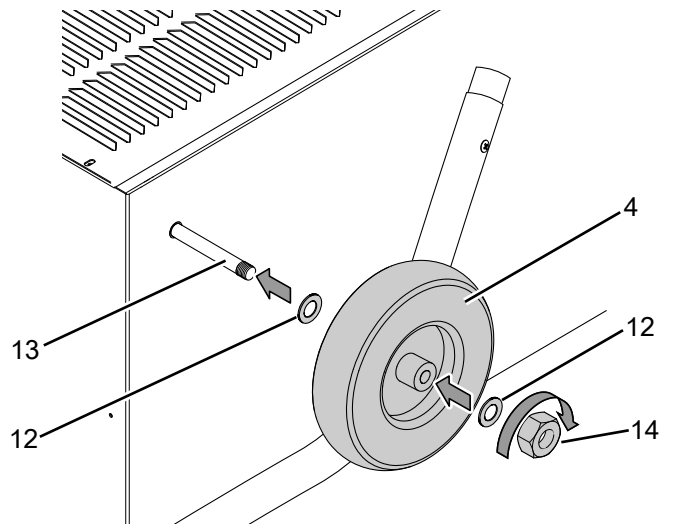


3. Monteer daarna de transportwielen.

Transportwielen monteren

Voor het eerste gebruik moeten de transportwielen en de as worden bevestigd bij het apparaat. Ga hierbij als volgt te werk:

- ✓ Het apparaat ligt op de voorkant.
1. Plaats de een onderlegring (12) op de as (13).
 2. Plaats de een transportwiel (4) voor de onderlegring.
 3. Plaats een tweede onderlegring (12) voor het transportwiel (4).
 4. Borg het transportwiel (4) met een moer (14) op de as.

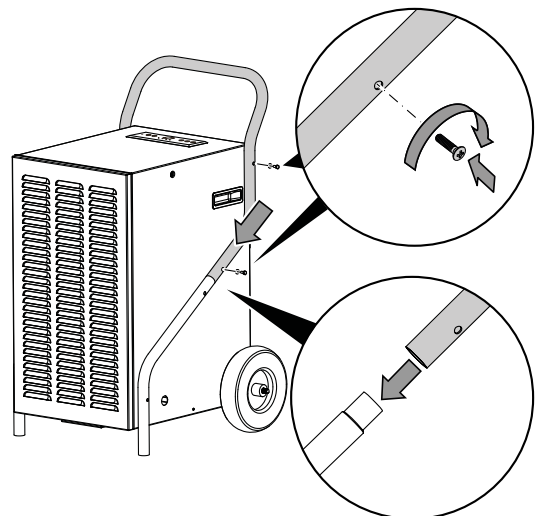


5. De procedure herhalen aan de andere kant van de as.
6. Plaats het apparaat na de montage van de transportwielen en de opstelvoeten rechtop.

Transportgreep monteren

Voor het eerste gebruik moet de transportgreep worden bevestigd bij het apparaat. Ga hierbij als volgt te werk:

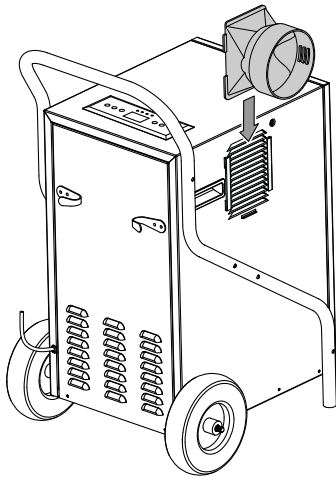
1. Monteer de transportgreep (1) met twee bouten aan beide opstelvoeten (10).



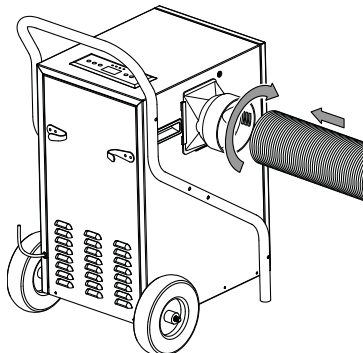
Luchtransportslangen aansluiten (optioneel)

Voor een puntgerichte droge luchttoevoer of drogen van holle ruimten, de optioneel verkrijgbare slangadapter en luchtslang aansluiten (zie nabestelbare accessoires).

1. De slangadapter in het profiel (6) van de luchtuitlaat schuiven.

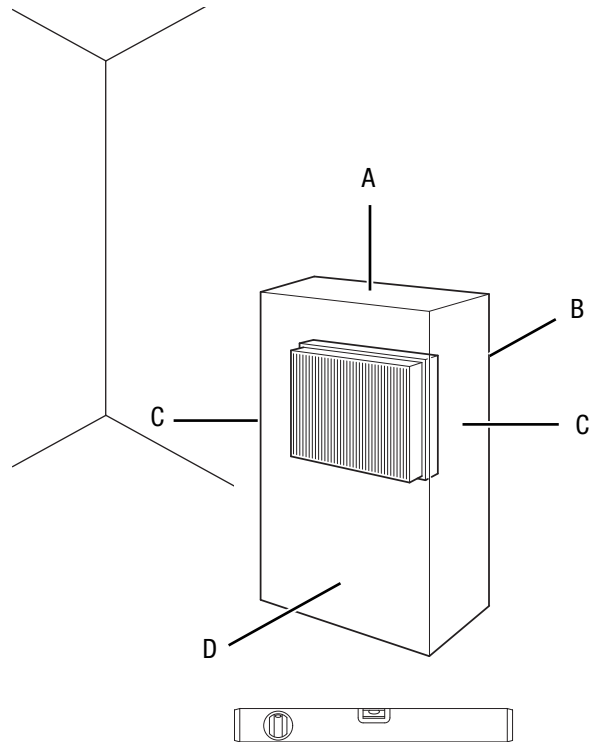


2. De luchtransportslang aansluiten.



In gebruik nemen

Houd bij het opstellen van het apparaat rekening met de minimale afstanden t.o.v. wanden en objecten, volgens het de hoofdstuk technische bijlage.



- Controleer de toestand van het netsnoer voordat het apparaat weer in gebruik wordt genomen. Bij twijfel aan de probleemloze toestand hiervan, contact opnemen met de klantendienst.
- Plaats het apparaat alleen in ruimtes waarin eventuele koudemiddeverliezen zich niet kunnen ophopen.
- Plaats het apparaat alleen in ruimten waar geen ontstekingsbron (bijv. open vlammen, ingeschakeld gastoestel of een elektrische kachel) aanwezig is.
- Plaats het apparaat stabiel op een stevige ondergrond.
- Voorkom struikelgevaar bij het leggen van het netsnoer of andere elektrische snoeren, vooral bij het opstellen van het apparaat middenin een ruimte. Gebruik snoerbruggen.
- Zorg dat verlengsnoeren volledig zijn uit-/afgerold.
- Houd bij het opstellen van het apparaat voldoende afstand t.o.v. warmtebronnen.
- Zorg dat gordijnen of andere objecten de luchtstroom niet hinderen.

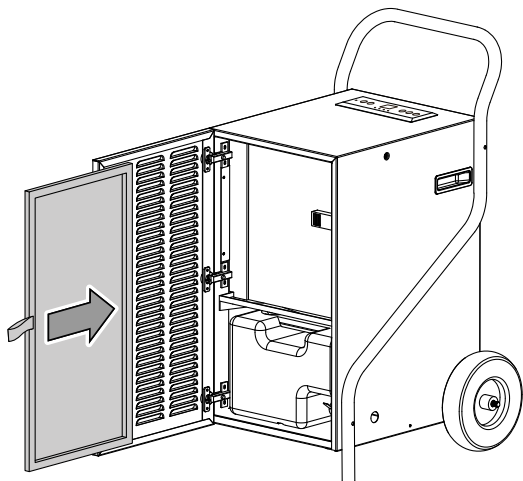
Luchtfilter plaatsen

Let op

Gebruik het apparaat nooit zonder geplaatst luchtfilter bij de luchtinlaat!

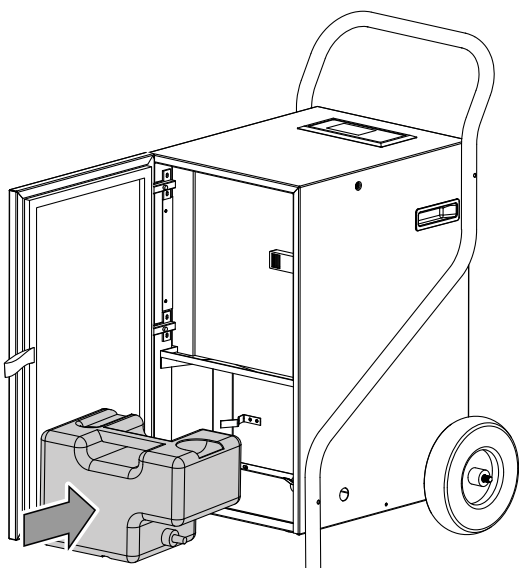
Zonder luchtfilter vervuult het apparaat inwendig, hierdoor kan de capaciteit worden verminderd en het apparaat worden beschadigd.

- Zorg voor het inschakelen dat het luchtfilter is geïnstalleerd.



Condensreservoir plaatsen

- Zorg dat de vlotter correct is geplaatst in het condensreservoir.
- Controleer of het condensreservoir leeg is en correct is geplaatst.

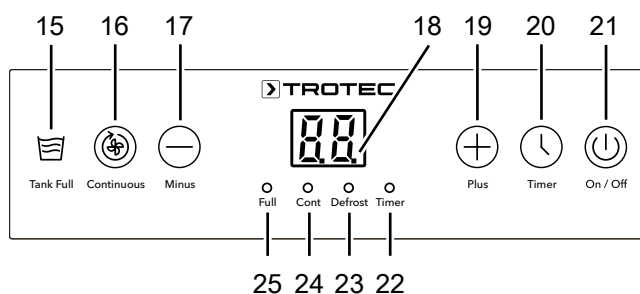


Bediening

Opmerkingen:

- Vermijd open deuren en ramen.
- Het apparaat werkt na het inschakelen volautomatisch.
- De compressor wordt na 3 seconden eveneens ingeschakeld.
- De ventilator draait bij ontvochtigingsbedrijf permanent, ook na het bereiken van de ingestelde gewenste waarde, tot het uitschakelen van het apparaat.

Bedieningselementen



Nr.	Aanduiding	Betekenis
15	LED <i>Tank Full</i>	Wordt bij vol of niet correct geplaatst condensreservoir weergegeven
16	Toets <i>Continuous</i>	Keuzetoets voor de bedrijfsmodus <i>Continubedrijf</i>
17	Toets <i>Min</i>	Gewenste relatieve ruimteluchtvochtigheid (20 % tot en met 90 % in stappen van 5 %) verlagen Waarde in stappen van 1h (1 h tot en met 24 h) bij de timer-programmering verlagen
18	Segmentweergave	Weergave van de actuele ruimteluchtvochtigheid Weergave van de gewenste ruimteluchtvochtigheid Weergave van het aantal uren tijdens het programmeren van de timer
19	Toets <i>Plus</i>	Gewenste relatieve ruimteluchtvochtigheid (20 % tot en met 90 % in stappen van 5 %) verhogen Waarde in stappen van 1h (1 h tot en met 24 h) bij de timer-programmering verhogen
20	Toets <i>Timer</i>	Timer-functie <i>Automatisch inschakelen</i> activeren, resp. deactiveren Timer-functie <i>Automatisch uitschakelen</i> activeren, resp. deactiveren

Nr.	Aanduiding	Betekenis
21	Toets <i>On / Off</i>	Apparaat in- of uitschakelen
22	LED <i>Timer</i>	Brandt bij geactiveerde timer voor automatisch uit-/ inschakelen
23	LED <i>Defrost</i>	Wordt weergegeven tijdens automatisch ontdooien
24	LED <i>Continuous</i>	Brandt in de bedrijfsmodus <i>Continubedrijf</i>
25	LED <i>Full</i>	Wordt bij vol of niet correct geplaatst condensreservoir weergegeven



Waarschuwing voor elektrische spanning

Gevaar voor een elektrische schok!
 Het apparaat heeft niet de betreffende beschermingsgraad voor gebruik in natte ruimten. Er bestaat gevaar voor een elektrische schok! Gebruik het apparaat nooit in natte ruimten (bijv. in badkamers en spoelkeukens) en dompel het nooit onder in water!

Apparaat inschakelen

Nadat het apparaat, zoals in het hoofdstuk montage en in gebruik nemen is beschreven, klaar voor gebruik is opgesteld kan het worden ingeschakeld.

- Druk op de toets *On / Off* (21).
 ⇒ Het apparaat start met de ontvochtiging in continubedrijf.
- Druk opnieuw op de toets *On / Off* (21).
 ⇒ De compressor schakelt uit.
 ⇒ Op het display wordt het symbool - - weergegeven.
 ⇒ Het apparaat schakelt om naar standby-modus.
 ⇒ De ventilator loopt ca. een minuten na en schakelt daarna uit.

Continubedrijf

Het apparaat ontvochtigt de lucht continu en onafhankelijk van de relatieve ruimteluchtvochtigheid.

De gewenste relatieve luchtvochtigheid kan in deze bedrijfsmodus niet worden ingesteld.

- Druk op de toets *Continuous* (16).
 ⇒ De LED *Continuous* (24) brandt.
 ⇒ De segmentweergave (18) toont de actuele relatieve ruimteluchtvochtigheid.
 ⇒ De bedrijfsmodus *Continubedrijf* is geselecteerd.



Info

In continubedrijf kan de condensafvoerslang worden aangesloten, om het ontstane condens continu af te voeren.

Gewenste relatieve ruimteluchtvochtigheid instellen

De gewenste relatieve ruimteluchtvochtigheid kan worden voorgeselecteerd.

- Druk op de toets *Continuous* (16), om het continubedrijf te het deactiveren.
 ⇒ De LED *Continuous* (24) gaat uit.
- Druk op herhaaldelijk de toets *Min* (17), resp. *Plus* (19), om de gewenste relatieve ruimteluchtvochtigheid in te stellen. Na elke druk op de knop klinkt een toonsignaal. U kunt de betreffende toets ook ingedrukt houden, om de gewenste relatieve ruimteluchtvochtigheid in te stellen. Het instelbereik ligt tussen 20% en 90% in stappen van 5%.
 ⇒ De gewenste relatieve luchtvochtigheid wordt 5 s weergegeven op de segmentweergave (18).

Het apparaat draait tot het bereiken van de gewenste relatieve ruimteluchtvochtigheid. Wordt de gewenste relatieve ruimteluchtvochtigheid overschreden, schakelen compressor en ventilator weer in.

Timer instellen

De timer werkt op twee manieren:

- Automatisch inschakelen na een vooringesteld aantal uren.
- Automatisch uitschakelen na een vooringesteld aantal uren.

De functie kan in alle bedrijfsmodi en tijdens standby-bedrijf worden ingesteld.

Het aantal uren kan in stappen van 1 uur (1 uur tot 24 uur) worden ingesteld.

Let op

Het apparaat mag niet onbewaakt in een vrij toegankelijke ruimte worden gebruikt, als de timer actief is.

Memory-functie

Na een stroomuitval tijdens lopend bedrijf schakelt het apparaat daarna weer automatisch in. De gekozen instellingen zijn opgeslagen.

Auto-stop-functie

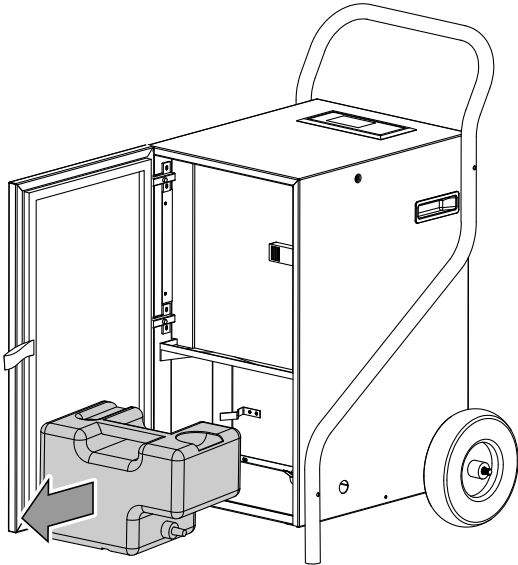
Is het waterreservoir vol, niet goed geplaatst of is de ingestelde relatieve ruimteluchtvochtigheid bereikt, stopt het apparaat automatisch.

Bedrijf met slang aan de condens aansluiting

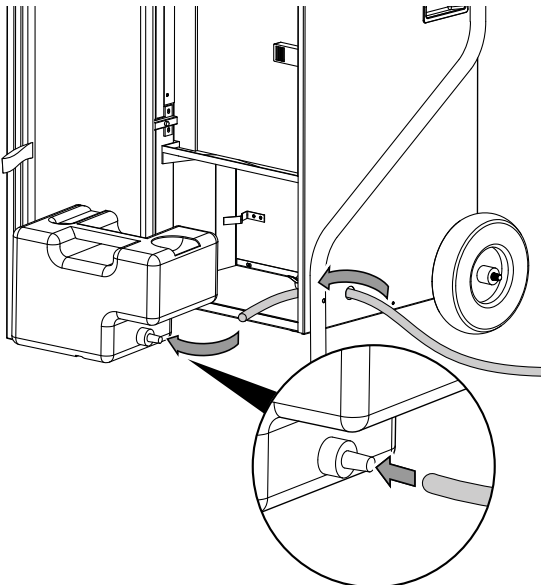
Voor langdurig bedrijf of onbewaakte ontvochtiging, moet de meegeleverde condensafvoerslang worden aangesloten op het apparaat.

- ✓ De meegeleverde slang ligt klaar.
- ✓ Het apparaat is uitgeschakeld.

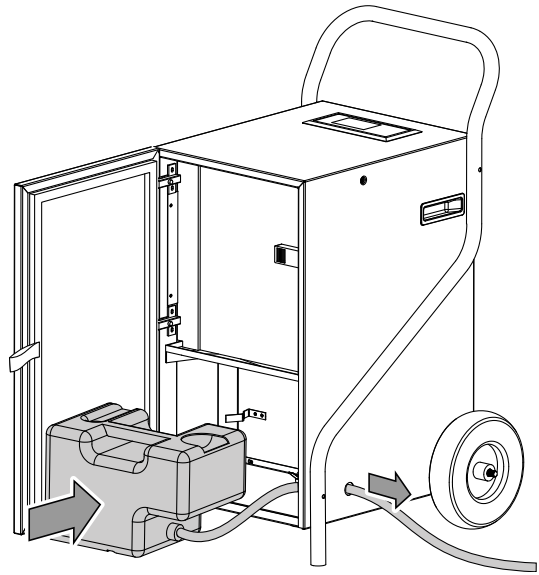
1. Open de luchtinlaat (11).
2. Verwijder het waterreservoir uit het apparaat.



3. Schuif de condensafvoerslang door de doorvoer voor de condensafvoerslang (5) en schuif het uiteinde van de slang op de slangaansluiting.



4. Plaats het waterreservoir weer in het apparaat en sluit de luchtinlaat (11).



5. Het andere uiteinde van de slang naar een geschikte afvoer (bijv. afvoerputje of een voldoende groot opvangreservoir) leiden. Zorg dat de slang niet wordt geknikt.

Verwijder de slang en de slangaansluiting afsluiten met de plug, als het condens weer moet worden opgevangen via het condensreservoir. Laat de slang voor het opslaan drogen. De slang kan in elke willekeurige bedrijfsmodus worden aangesloten voor permanent gebruik.

Automatisch ontdooien

Bij lage omgevingstemperaturen, kan de verdampertijd tijdens het ontvochtigen bevroren. Het apparaat voert dan een automatische ontdooifase uit. Tijdens de ontdooifase wordt de ontvochtiging kort onderbroken. De ventilator blijft draaien.

De LED *Defrost* (23) brandt.

De duur van het ontdooien kan variëren. Schakel het apparaat tijdens het automatisch ontdooien **niet** uit. De netstekker **niet** uit het stopcontact trekken.

Automatisch inschakelen

- ✓ Het apparaat is uitgeschakeld.
- 1. Druk op de toets *Timer* (20).
 - ⇒ De LED *Timer* (22) brandt.
- 2. Met de toetsen *Min* (17) of *Plus* (19) het gewenste aantal uren instellen.
 - ⇒ Op de segmentweergave (18) wordt 5 s het aantal uren weergegeven.
 - ⇒ De timer is ingesteld op het gewenste aantal uren.
 - ⇒ Het apparaat wordt na de vooringestelde tijd ingeschakeld.

Opmerkingen voor automatisch inschakelen:

- Het scheiden van de voedingsspanning zorgt voor het wissen van de instellingen voor het automatisch inschakelen.
- Het handmatig inschakelen van het apparaat deactiveert het automatisch inschakelen.
- Bij het kiezen van aantal uren **0**, is de timer uitgeschakeld.

Automatisch uitschakelen

- ✓ Het apparaat is ingeschakeld.
- 1. Druk op de toets *Timer* (22).
 - ⇒ De LED *Timer* (22) brandt.
- 2. Met de toetsen *Min* (17) of *Plus* (19) het gewenste aantal uren instellen.
 - ⇒ Op de segmentweergave (18) wordt ca. 5 s het aantal uren weergegeven.
 - ⇒ De timer is ingesteld op het gewenste aantal uren.
 - ⇒ Het apparaat wordt na de vooringestelde tijd uitgeschakeld.

Aanwijzingen bij automatisch uitschakelen:

- Het drukken op de toets *On / Off* (21) deactiveert het automatisch uitschakelen.

Temperatuurweergave

Naast de ruimteluchtvochtigheid kan ook de actuele ruimtetemperatuur worden weergegeven op de segmentweergave (18). Ga hierbij als volgt te werk:

1. Druk 5 s de toets *Timer* (20).
 - ⇒ De actuele ruimtetemperatuur wordt op de segmentweergave (18) weergegeven.
2. Wacht 10 s.
 - ⇒ De actuele relatieve ruimteluchtvochtigheid weergegeven wordt op de segmentweergave (18) weergegeven.

Buiten gebruik stellen



Waarschuwing voor elektrische spanning

Raak de netstekker niet aan met vochtige of natte handen.

- Schakel het apparaat uit.
- De netstekker van het netsnoer uit het stopcontact trekken door de stekker vast te pakken.
- Verwijder indien nodig de condensafvoerslang en de hierin aanwezige restvloeistof.
- Indien nodig het condensreservoir legen.
- Reinig het apparaat volgens het hoofdstuk onderhoud.
- Het apparaat opslaan volgens het hoofdstuk transport en opslag.

Nabestelbare accessoires



Waarschuwing

Gebruik alleen accessoires en hulpparaten, die in de gebruiksaanwijzing zijn opgegeven.

Het gebruik van andere dan in de handleiding aanbevolen gereedschappen of andere accessoires kan letselgevaar veroorzaken.

Aanduiding	Artikelnummer
Luchtfilter (filtervlies)	7.710.000.826
Condenspomp extern	6.100.003.020
Slangadapter TTK 171 ECO	7.331.001.160
Luchttransportslang	6.100.001.125

Defecten en storingen

Het apparaat is tijdens de productie meerdere keren op een goede werking getest. Mochten er desondanks storingen ontstaan, controleer het apparaat dan op basis van de volgende lijst.

Let op

Wacht na alle onderhouds- en reparatiewerkzaamheden minimaal 3 minuten. Schakel het apparaat daarna weer in.

Het apparaat start niet:

- Controleer de netaansluiting.
- Controleer het netsnoer en de stekker op beschadigingen.
- Controleer de afzekering van de gebouwinstallatie.
- Controleer het vulpeil van het condensreservoir, indien nodig leegmaken. De LED's *Tank Full* (15) en *Full* (25) mogen niet gaan branden.
- Controleer of het condensreservoir goed is geplaatst.
- Controleer de ruimtetemperatuur. Houd rekening met het toegestane werkbereik van het apparaat volgens de technische gegevens.

Het apparaat werkt, maar er is geen condensvorming:

- Controleer of het condensafvoerslang goed vastzit.
- Controleer de vlotter in het condensreservoir op vervuilingen. Indien nodig het condensreservoir reinigen. De vlotter moet soepel bewegen.
- Controleer de ruimtetemperatuur. Houd rekening met het toegestane werkbereik van het apparaat volgens de technische gegevens.
- Controleer of de relatieve ruimteluchtvochtigheid overeenkomt met de technische gegevens.
- Controleer het luchtfilter op vervuilingen. Het luchtfilter indien nodig reinigen, resp. vervangen.
- Controleer de condensor uitwendig op vervuilingen (zie hoofdstuk onderhoud). Laat een vervuilde condensor reinigen door een gespecialiseerd bedrijf of door Trotec.
- Bij gebruik van de condenspomp: Controleer het condensreservoir en slangen op vervuilingen.

Het apparaat maakt herrie, resp. trilt:

- Controleer of het apparaat rechtop en stabiel staat.

Condenslekkage:

- Controleer het apparaat op lekkages.

De compressor start niet:

- Controleer de ruimtetemperatuur. Houd rekening met het toegestane werkbereik van het apparaat volgens de technische gegevens.
- Controleer of de relatieve ruimteluchtvochtigheid overeenkomt met de technische gegevens.
- Controleer of de oververhittingsbeveiliging van de compressor is geactiveerd. Scheid het apparaat van het stroomnet en laat het ca. 10 minuten afkoelen, voor het weer aansluiten hiervan op het stroomnet.
- Het apparaat kan op dat moment evt. een automatische ontthooing uitvoeren. Tijdens een automatisch ontthooing vindt geen ontvochtiging plaats.

Het apparaat wordt zeer heet, maakt herrie, resp. verliest capaciteit:

- Controleer de luchtinlaten en het luchtfilter op vervuilingen. Verwijder uitwendige vervuilingen.
- Controleer het apparaat uitwendig op vervuilingen (zie hoofdstuk onderhoud). Laat een inwendig vervuild apparaat reinigen door een gespecialiseerd bedrijf op het gebied van koel- en koudetechniek of door Trotec.

Werkt het apparaat na deze controles nog niet probleemloos:

Neem contact op met de klantenservice. Breng het apparaat indien nodig voor reparatie naar een gespecialiseerd bedrijf op het gebied van koel- en koudetechniek of naar Trotec.

Onderhoud

Onderhoudsintervallen

Onderhouds- en verzorgingsinterval	Elke keer voor het in gebruik nemen	Indien nodig	Minimaal elke 2 weken	Minimaal elke 4 weken	Minimaal elke 6 maanden	Minimaal jaarlijks
Luchtinlaat en -uitlaat op vervuilingen en vreemde objecten controleren, indien nodig reinigen	X			X		
Uitwendige reiniging		X				X
Visuele controle van het inwendige van het apparaat op vervuilingen		X				X
Luchtfilter op vervuilingen en vreemde objecten controleren, indien nodig reinigen resp. vervangen	X		X			
Luchtfilter vervangen					X	
Op beschadigingen controleren	X					
Bevestigingsschroeven controleren		X				X
Proefdraaien						X
Condensreservoir en/of afvoerslang leegmaken en reinigen		X				

Onderhouds- en verzorgingsrapport

Apparaattype:

Apparaatnummer:

Onderhouds- en verzorgingsinterval	1	2	3	4	5	6	7	8	9	10	11	12	13	14	15	16
Luchtinlaat en -uitlaat op vervuilingen en vreemde objecten controleren, indien nodig reinigen																
Luchtfilter op vervuilingen en vreemde objecten controleren, indien nodig reinigen resp. vervangen																
Uitwendige reiniging																
Visuele controle van het inwendige van het apparaat op vervuilingen																
Luchtfilter vervangen																
Bevestigingsschroeven controleren																
Proefdraaien																
Condensreservoir en/of afvoerslang leegmaken en reinigen																
Opmerkingen																

1. Datum: Handtekening:	2. Datum: Handtekening:	3. Datum: Handtekening:	4. Datum: Handtekening:
5. Datum: Handtekening:	6. Datum: Handtekening:	7. Datum: Handtekening:	8. Datum: Handtekening:
9. Datum: Handtekening:	10. Datum: Handtekening:	11. Datum: Handtekening:	12. Datum: Handtekening:
13. Datum: Handtekening:	14. Datum: Handtekening:	15. Datum: Handtekening:	16. Datum: Handtekening:

Werkzaamheden voor aanvang van het onderhoud



Waarschuwing voor elektrische spanning

Raak de netstekker niet aan met vochtige of natte handen.

- Schakel het apparaat uit.
- De netstekker van het netsnoer uit het stopcontact trekken door de stekker vast te pakken.



Waarschuwing voor elektrische spanning

Werkzaamheden waarvoor het openen van het apparaat noodzakelijk is, mogen uitsluitend door geautoriseerde vakbedrijven of door Trotec worden uitgevoerd.

Koudemiddelkringloop



Gevaar

Natuurlijk koudemiddel propaan (R290)!

H220 – Zeer licht ontvlambaar gas.

H280 – Bevat gas onder druk; kan ontploffen bij verwarming.

P210 – Verwijderd houden van warmte/vonken/open vuur/hete oppervlakken en andere ontstekingsbronnen. Niet roken.

P377 – Brand door lekkend gas: niet blussen, tenzij het lek veilig gedicht kan worden.

P410+P403 – Tegen zonlicht beschermen en op een goed geventileerde plaats bewaren.

- De gehele koudemiddelkringloop is een onderhoudsvrij, hermetisch gesloten systeem en mag alleen door gespecialiseerde bedrijven op het gebied van koude- en klimaattechniek of door Trotec worden onderhouden, resp. gerepareerd.

Veiligheidssymbolen en plaatjes op het apparaat

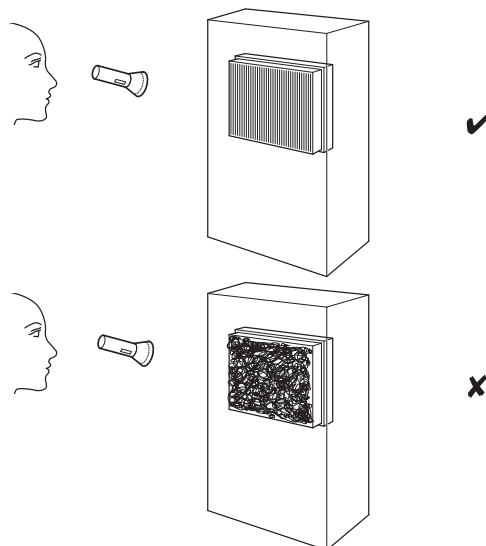
Controleer regelmatig de veiligheidssymbolen en plaatjes op het apparaat. Vervang onleesbare veiligheidssymbolen!

Behuizing reinigen

Reinig de behuizing met een vochtige, zachte en pluisvrije doek. Zorg dat geen vocht in de behuizing komt. Zorg dat elektrische onderdelen niet in contact komen met vocht. Gebruik geen agressieve reinigingsmiddelen, bijv. reinigingsmiddelen, oplosmiddelen, alcoholhoudende reinigingsmiddelen of schuurmiddelen voor het bevochtigen van de doek.

Visuele controle van het inwendige van het apparaat op vervuilingen

1. Verwijder het luchtfilter.
2. Schijn met een zaklamp in de openingen van het apparaat.
3. Controleer het inwendige van het apparaat op vervuilingen.
4. Ziet u een dikke stoflaag, laat dan het inwendige van het apparaat reinigen door een gespecialiseerd bedrijf op het gebied van koel- en koudetechniek of door Trotec.
5. Plaats het luchtfilter weer.



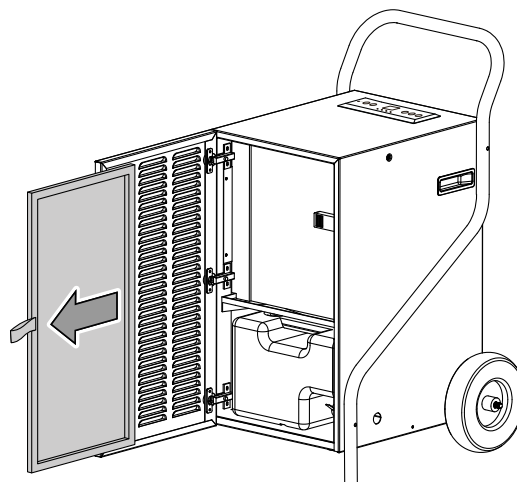
Luchtfilter reinigen

Let op

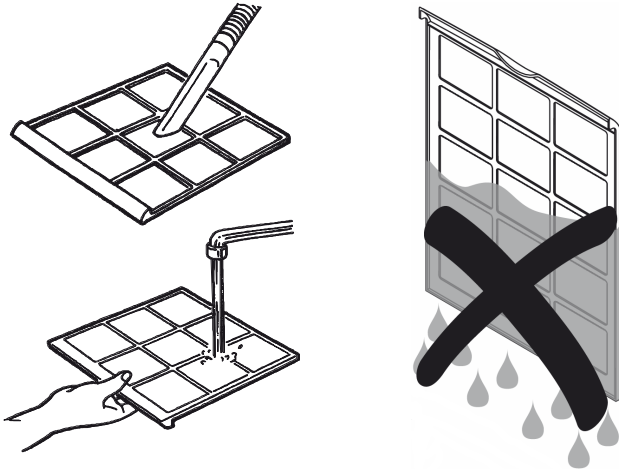
Controleer of het luchtfilter niet versleten of beschadigd is. De hoeken en randen van het luchtfilter mogen niet zijn vervormd of afgerond. Controleer voor het weer plaatsen van het luchtfilter of het onbeschadigd en droog is!

Het luchtfilter moet worden gereinigd, zodra het vervuild is. Dit is bijv. merkbaar aan een gereduceerde capaciteit (zie hoofdstuk defecten en storingen).

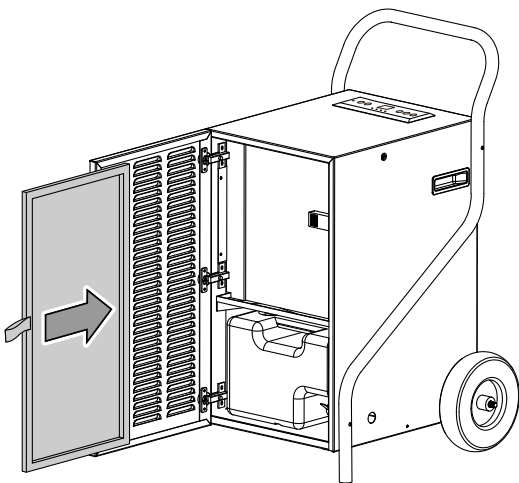
1. Verwijder het luchtfilter uit het apparaat.



2. Maak het filter schoon met een zachte, licht bevochtigde, pluisvrije doek. Is het filter sterk vervuild, maak het dan schoon met warm water, vermengd met een neutraal reinigingsmiddel.



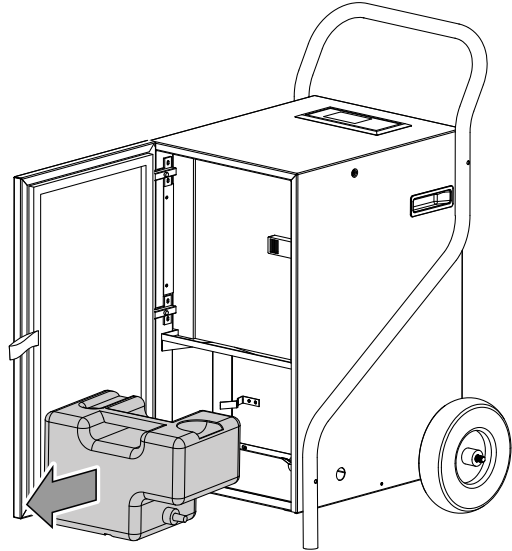
3. Laat het filter volledig drogen. Plaats geen natte filters in het apparaat!
4. Plaats het luchtfilter weer in het apparaat.



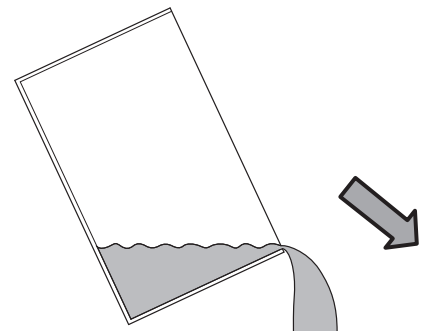
Condensreservoir legen

Is het condensreservoir vol of niet correct geplaatst, branden de LED's *Tank Full* (15) en *Full* (25). Compressor en ventilator schakelen uit.

1. Verwijder het condensreservoir uit het apparaat.

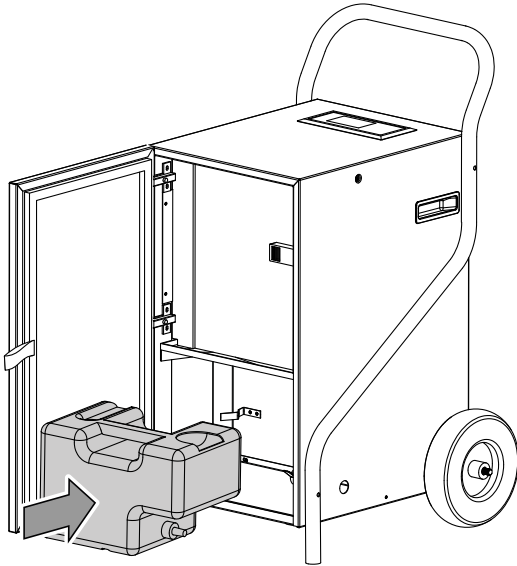


2. Het condensreservoir legen via een afvoer of in een gootsteen.



3. Het reservoir uitspoelen met schoon water. Reinig het reservoir regelmatig met een mild reinigingsmiddel (geen afwasmiddel!).

4. Plaats het condensreservoir weer in het apparaat. Beschadig de vlotter niet bij het plaatsen en verwijderen van het condensreservoir. Zorg hierbij dat de vlotter correct is gepositioneerd. Zorg ook dat het condensreservoir goed wordt geplaatst, anders zal het apparaat niet opnieuw worden ingeschakeld.



Activiteiten na het onderhoud

Wilt u het apparaat verder gebruiken:

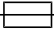
- Het apparaat weer aansluiten door de netstekker in het stopcontact te steken.

Gebruikt u het apparaat langere tijd niet:

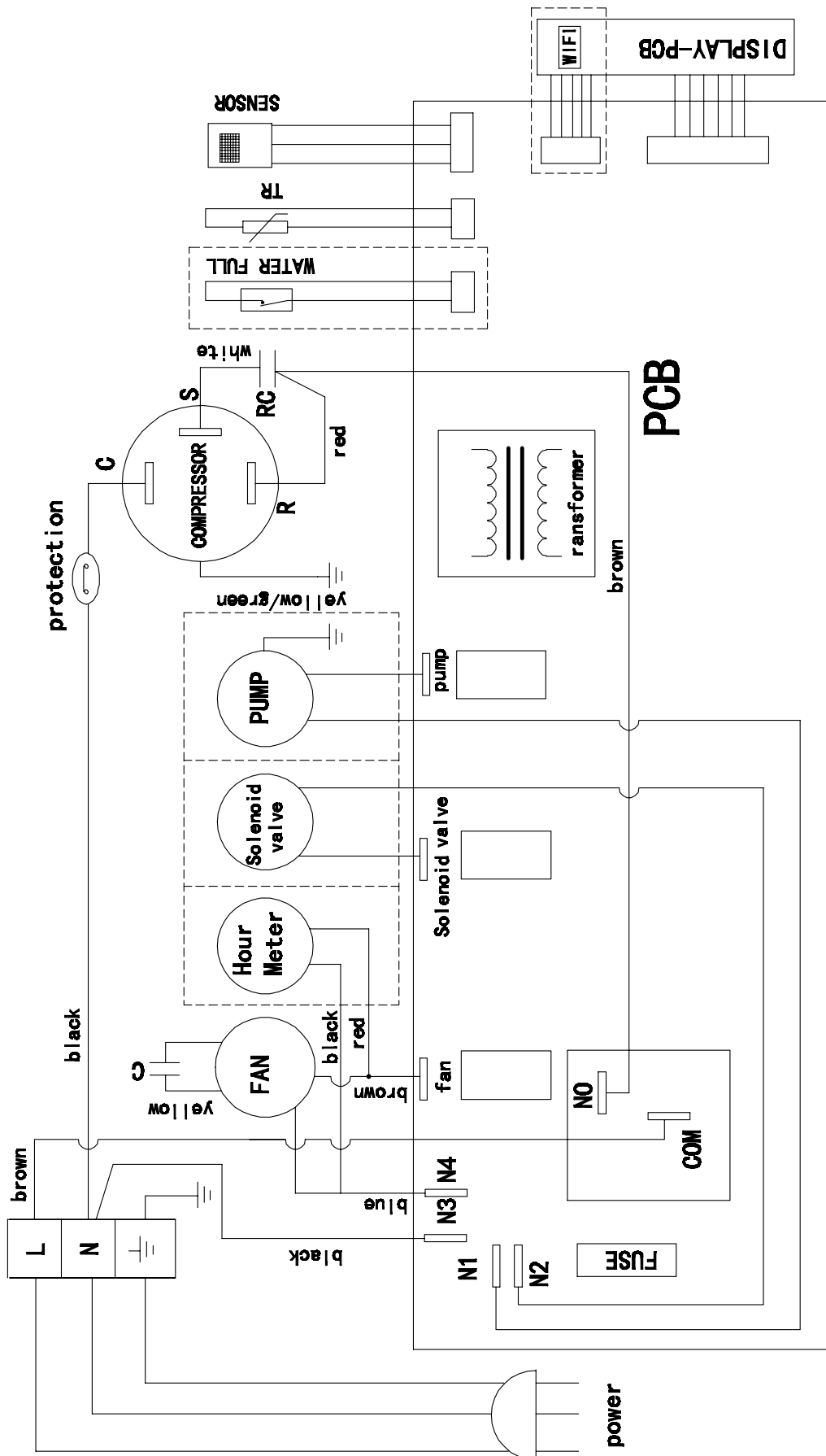
- Het apparaat opslaan volgens het hoofdstuk transport en opslag.

Technische bijlagen

Technische gegevens

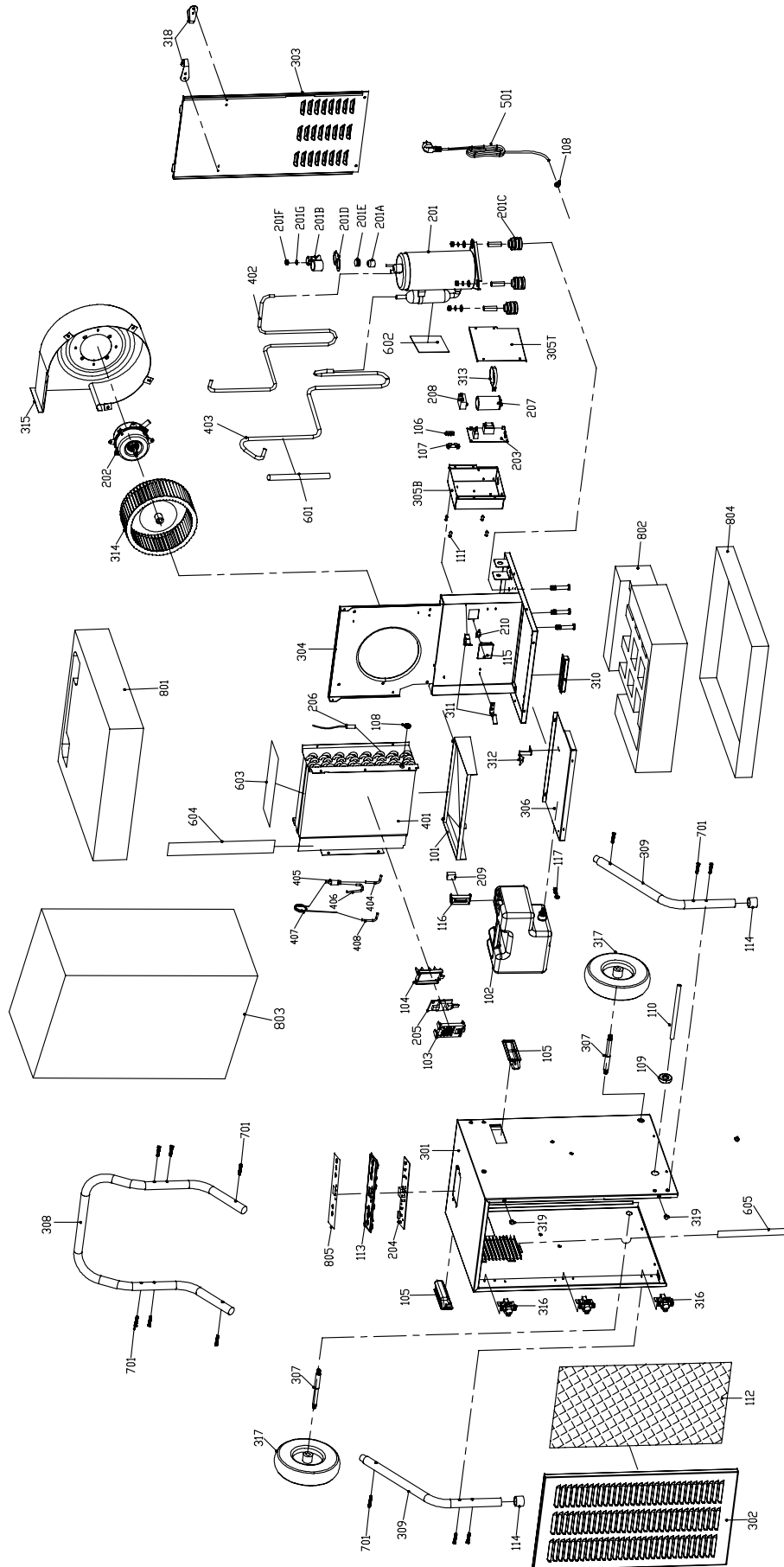
Parameter	Waarde
Model	TTK 171 ECO
Ontvochtigingscapaciteit, max.	52 l / 24 uur
Ontvochtigingscapaciteit bij 30 °C en 80 % r.v.	51 l / 24 uur
Luchthoeveelheid	450 m ³ /uur
Werkbereik (temperatuur)	5 °C tot 30 °C
Werkbereik (relatieve luchtvochtigheid)	20% tot 90% r.v.
Druk zuigzijde	0,7 MPa
Druk uitlaatzijde	3,2 MPa
Toegestane druk max.	3,2 MPa
Netaansluiting	220 – 240 V / 50 Hz
Opgenomen vermogen, max.	650 W
Nominale stroom	2,7 A
Zekering 	T 3,15 A / 250 V AC
Beschermingsgraad	IPX0
Koudemiddel	R290
Koudemiddelhoeveelheid	230 g
GWP-factor	3
CO ₂ -equivalent	0,00069 t
Waterreservoir	5,5 l
Geluidsdrukkniveau	52 dB(A)
Afmetingen (lengte x breedte x hoogte)	525 x 490 x 900 mm
Minimale afstand t.o.v. wanden en objecten	A: boven 50 cm B: achter 50 cm C: zijkant 50 cm D: voorkant 50 cm
Gewicht	40 kg

Aansluitschema



Reserveonderdeeloverzicht en reserveonderdeellijst

Opmerking: De positienummers van de reserveonderdelen verschillen van de in de gebruiksaanwijzing gebruikte positienummers van de onderdelen.



NO.	SPARE PART	NO.	SPARE PART	NO.	SPARE PART
101	Plastic Water Tray	202	Motor	315	Volute
102	Water Tank	203	PCB Board	316	Hinge
103	Sensor Cover	204	Display Board	317	Big Wheel
104	Sensor Bottom Plate	205	Humidity Sensor	318	Hook
105	Recessed Handle	206	Temperature Sensor	401	Exchanger
106	Pressing Block Cover	207	Compressor Capacitor	402	High Voltage Tube
107	Pressing Block Bottom	208	Motor Capacitor	403	Low Voltage Tube
108	Ø 10 Protective Ring	209	Float	404	Liquid Inlet Tube
109	Ø 30 Protective Ring	210	Magnetic Switch	405	Triplet Filter
110	Hose	301	Side Plate	406	Fill Up Tube
112	Filter	302	Front Plate	407	Capillary
113	Plastic Control Panel	303	Back Plate	408	Discharge Pipe
114	Rubber Pipe Sleeve	304	Base Plate	501	Power Cord
115	Fixed Metal	305B	PCB Box	601	Heat Insulation Sleeve
116	Float Fixing Bracket	305T	PCB Cover	602	Reservoir Foam
117	Rubber cover	306	Water Tank Pallet	603	Sealness Foam
201	Compressor	307	Wheel Axle	604	Water-proof Foam
201A	Overload	308	Transport Handle	605	Air Outlet
201B	Cover	309	Side Bracket	701	M6 Cross Bolt
201C	Crash Pad	310	Bottom Plate	801	PE Foam Package Up
201D	Cover Spacer	311	Locator Card	802	PE Foam Package Down
201E	Spring Washer	312	Locator Card Of Bottom Tank	803	Carton
201F	Nut	313	Capacitor Clip	804	Bottom Of Carton
201G	Nut Spacer	314	Centrifugal Fan	805	Soft Control Panel

Recycling

De verpakkingsmaterialen altijd milieubewust en volgens de geldende lokale recyclingvoorschriften recycleren.



■ Het symbool met een doorgestreepte vuilnisbak op een elektrisch of elektronisch apparaat is afkomstig uit de richtlijn 2012/19/EU. Het geeft aan dat dit apparaat aan het eind van de levensduur niet mag worden weggegooid met het huishoudelijk afval. Voor kosteloze retournering zijn er inzamelpunten voor oude elektrische en elektronische apparaten bij u in de buurt. De adressen kunt u opvragen bij uw gemeente. Voor veel EU-landen kunt u zich via de website <https://hub.trotec.com/?id=45090> informeren over andere retourmogelijkheden. Anders graag contact opnemen met een in uw land goedgekeurd recyclingbedrijf voor afgedankte apparaten.

Door het gescheiden inzamelen van oude elektrische en elektronische apparaten worden recycling, materiaalhergebruik, resp. andere vormen van hergebruik van oude apparaten mogelijk gemaakt. Ook worden zo negatieve gevolgen bij de recyclen van de mogelijk in de apparaten opgenomen gevaarlijke stoffen voor het milieu en voor de menselijke gezondheid voorkomen.

Laat het in het apparaat aanwezige koudemiddel, propaan, vakkundig recycleren volgens de nationale wetgeving door bedrijven met de betreffende certificering (Europese afvalcatalogus 160504).

Trotec GmbH

Grebener Str. 7
D-52525 Heinsberg

☎ +49 2452 962-400

☎ +49 2452 962-200

✉ info@trotec.com

www.trotec.com