

TTK 26 E

HU

HASZNÁLATI UTASÍTÁS
PÁRÁTLANÍTÓ



 TROTEC

Tartalomjegyzék

Tudnivalók a használati utasításhoz 2

Biztonság 2

Információk a készülékről 5

Szállítás és tárolás 6

Szerelés és üzembe helyezés 7

Kezelés 8

Hibák és zavarok 11

Karbantartás 13

Műszaki függelék 17

Ártalmatlanítás 20

Tudnivalók a használati utasításhoz

Jelképek



Veszély

Ez a jelkép arra hívja fel a figyelmet, hogy rendkívül gyúlékony gáz miatt személyek életét és egészségét fenyegető veszélyek állnak fenn.



Figyelmeztetés villamos feszültségre

Ez a jelkép arra hívja fel a figyelmet, hogy villamos feszültség miatt személyek életét és egészségét fenyegető veszélyek állnak fenn.



Figyelmeztetés

Ez a figyelmeztetés közepes kockázati fokú veszélyeztetést jelöl, aminek - ha nem hárítja el - halálos kimenetelű vagy súlyos személyi sérülés lehet a következménye.



Vigyázat

Ez a figyelmeztetés alacsony kockázati fokú veszélyeztetést jelöl, aminek - ha nem hárítja el - csekély vagy mérsékelt személyi sérülés lehet a következménye.

Utalás

Ez a figyelmeztetés fontos információkra (pl. anyagi károokra) hívja fel a figyelmet, de nem utal veszélyeztetésekre.



Infó

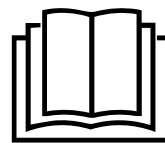
Az ezzel a jelképpel megjelölt hivatkozások segítik Önt tevékenységeinek gyors és biztos végrehajtásában.



Tartsa be az utasítást

Az ezzel a jelképpel megjelölt hivatkozások arra hívják fel a figyelmet, hogy figyelembe kell venni a használati utasítást.

Ennek az útmutatónak az aktuális változatát és az EU-megfelelőségi nyilatkozatot a következő linkről tudja letölteni:



TTK 26 E



<https://hub.trotec.com/?id=41301>

Biztonság

Olvassa el gondosan ezt az útmutatót a készülék üzembe helyezése/használatá előtt és tartsa az útmutatót mindig a felállítási hely közvetlen közelében, ill. a készüléken!



Figyelmeztetés

Olvasson el minden biztonságtechnikai útmutatót és utasítást.

A biztonságtechnikai útmutató és utasítások betartásánál elkövetett mulasztások áramütést, tüzet és/vagy súlyos sérülést okozhatnak.

Őrizze meg a biztonságtechnikai útmutatót és utasítást a későbbiekre is.

Ezt a készüléket akkor használhatják gyermekek 8 éves kortól felfelé, valamint csökkent fizikai, szenzorikus vagy mentális képességű vagy tapasztalattal és tudással nem rendelkező személyek, ha felügyelet alatt vannak, vagy a készülék biztonságos használatáról oktatást kaptak és a használatból eredő veszélyeket megértették.

Gyermekeknek nem szabad játszani a készülékkel. A tisztítást és a felhasználói karbantartást nem végezhetik gyermekek felügyelet nélkül.

- Ne üzemeltesse és ne állítsa fel a készüléket robbanásveszélyes helyiségekben vagy területeken.
- Ne üzemeltesse a készüléket agresszív atmoszférában.
- Állítsa fel a készüléket függőlegesen és stabilan teherbíró alapfelületen.
- Nedves tisztítás után hagyja megszáradni a készüléket. Ne üzemeltesse azt vizes állapotban.
- Ne üzemeltesse kezelje a készüléket nedves vagy vizes kézzel.
- Ne tegye ki a készüléket közvetlen vízszugárnak.
- Üzem közben ne takarja le a készüléket.
- Ne üljön rá a készülékre.

- A készülék nem játék. Gyermeket és állatokat tartson távol tőle.
- Működés közben időnként ellenőrizze a készüléket.
- Ellenőrizze minden használat előtt a készüléket, annak tartozékait és csatlakozórészeit, hogy vannak-e sérülések rajtuk. Ne használjon meghibásodott készüléket vagy alkatrészeket.
- Gondoskodjon arról, hogy minden, a készüléken kívül található villamos kábel védve legyen a sérülésektől (pl. állatoktól). Ne használja soha a készüléket, ha a villamos kábel vagy a hálózati csatlakozó sérült!
- A hálózati csatlakozásnak meg kell felelnie a Műszaki függelék adatainak.
- Dugja a hálózati csatlakozódugót szabályszerűen biztosított dugaszolóaljzatba.
- Válasszon hosszabbítót a hálózati csatlakozókábelhez a készülék teljesítményigénye, a kábelhosszúság és a felhasználási cél figyelembe vételével. A hosszabbítókábelt tekerje teljesen le. Kerülje az elektromos túlterhelést.
- Ne használja soha a készüléket, ha sérülést állapít meg a hálózati csatlakozódugón vagy -kábelben. Ha megsérül a készülék hálózati csatlakozókábele, veszélyek elkerülése érdekében a gyártóval vagy vevőszolgálatával vagy hasonlóan képzett személlyel ki kell cseréltetni. A meghibásodott hálózati csatlakozókábelek komoly veszélyt jelentenek az egészségre!
- Karbantartási, ápolási vagy javítási munkák előtt úgy húzza ki a hálózati csatlakozókábelt a dugaszolóaljzattól, hogy a csatlakozódugónál fogja meg.
- Kapcsolja ki a készüléket és távolítsa el a hálózati csatlakozókábelt a dugaszolóaljzattól, ha nem használja a készüléket.
- Felállításkor tartsa be a minimális távolságot falaktól és tárgyaktól, valamint a tárolási és üzemeltetési feltételeket, a Műszaki függelék szerint.
- Biztosítsa, hogy a levegő belépése és kilépése szabad legyen.
- Biztosítsa, hogy a beszívás oldala szennyeződésektől és laza tárgyaktól mindig mentes legyen.
- Ne dugjon soha tárgyakat vagy végtagokat a készülékbe.
- Ne távolítsa el biztonsági jelöléseket, matricákat vagy címkéket a készülékről. Tartsa a biztonsági jelöléseket, matricákat és címkéket olvasható állapotban.
- A készüléket kizárólag álló helyzetben és kiürített kondenzvíztartállyal, ill. leeresztő tömlővel szállítsa.
- Tárolás vagy szállítás előtt ürítse le az összegyűlt kondenzvizet. Ne igyon belőle. Egészségi veszély áll fenn!
- Kizárólag eredeti tartalékalkatrészeket használjon, mert egyébként nem garantált a működőképesség és a biztonsági követelményeknek megfelelő üzemelés.



Biztonsági útmutató éghető hűtőanyagokkal működő készülékekhez

- Csak olyan helyiségekben állítsa fel a készüléket, amelyekben az esetleg kiszökött hűtőközeg nem gyűlhet össze. Az olyan nem szellőző helyiségeket, amelyekben a készülék telepítése, üzemeltetése vagy tárolása történik, úgy kell kialakítani, hogy az esetleg kiszökött hűtőközeg ne gyűljön össze. Így elkerülhető a hűtőközeg elektromos kályhák, háztartási tűzhelyek vagy más gyújtóforrások által okozott gyulladása miatt fellépő tűz- vagy robbanásveszély.
- Csak olyan helyiségekben állítsa fel a készüléket, amelyekben nincs gyújtóforrás (pl. nyílt láng, bekapcsolt gázkészülék vagy elektromos fűtőkészülék).
- Vegye figyelembe, hogy a hűtőközeg szagtalan.
- A készüléket csak a nemzeti telepítési rendelkezésekkel összhangban telepítse.
- Vegye figyelembe a helyi előírásokat.
- Vegye figyelembe a nemzeti gázelőírásokat.
- A készüléket csak 4 m²-nél nagyobb alapterületű helyiségben telepítse, kezelje és tárolja.
- Úgy őrizze a készüléket, hogy ne léphessenek fel mechanikus károsodások.
- Vegye figyelembe, hogy a csatlakoztatott csővezetékek nem képezhetnek gyújtóforrást.
- R290 az európai környezeti előírásoknak megfelelő hűtőközeg. A hűtőkör részeit nem szabad perforálni.
- Vegye figyelembe a maximális hűtőközeg-mennyiséget a műszaki adatok szerint.
- Nem szabad átfúrni vagy lánggal vágni.
- A leolvasztási folyamat felgyorsítására ne alkalmazzon a gyártó által ajánlottól eltérő más szert.
- Minden személynek, aki a hűtőközegkörön dolgozik, rendelkeznie kell egy bejelentett szerv által kiállított képesítési igazolással, amely egy nemzetközileg ismert eljárás alapján tanúsítja a hozzáértését hűtőközegek biztonságos használatában.
- Szervizmunkákat csak a gyártó adatai szerint szabad végezni. Ha karbantartási és javítási munkákhoz további személyek segítsége szükséges, a munkákat folyamatosan egy éghető hűtőközeg használatáról oktatásban részesült személy felügyelete mellett kell végezni.
- A teljes hűtőközegkör karbantartást nem igénylő, hermetikusan zárt rendszer és csak hűtő- és klimatechnikai szaküzemek vagy a Trotec végezhet rajta karbantartást, ill. javítást.

- Hagyja lehűlni a készüléket a szállítás és/vagy karbantartási munkák előtt.

Rendeltetésszerű használat

A készüléket kizárólag a helyiséglevegő szárítására és párátlánítására használja a műszaki adatok betartásával.

A készülék helyiséglevegős ruhaszárítóként is használható a nedves ruha száradásának segítésére.

A rendeltetésszerű használathoz tartozik:

- párátlánítás és szárítás:
 - lakó-, háló-, tusoló- és pincehelyiségekben
 - mosókonyhában, hétvégi házban, lakókocsiban, hajón
- az állandó szárazon tartás:
 - raktárak, archívumok, laboratóriumok, garázsok
 - fürdő-, mosdó- és öltözőhelyiségekben stb.

A rendeltetésszerű használatától eltérő más alkalmazás helytelen alkalmazásnak számít.

Észszerűen előre látható helytelen alkalmazás

- A készülék nem ipari használatra szolgál.
- Ne állítsa a készüléket nedves, ill. elárasztott aljzatra.
- Ne helyezzen tárgyakat, pl. ruhadarabokat a készülékre.
- Ne használja a készüléket a szabadban.
- Ne használja a készüléket úszómedence vagy zuhanyozó közvetlen közelében.
- Soha ne merítse a készüléket vízbe.
- Ne végezzen önhatalmú szerkezeti átalakításokat, valamint rá- és átépítéseket a készüléken.

Személyi képesítés

Azoknak a személyeknek, akik ezt a készüléket használják:

- tudatában kell lenniük azoknak a veszélyeknek, amelyek elektromos készülékekkel nedves környezetben végzett munka során keletkeznek.
- el kellett olvasniuk és meg kellett érteniük a használati utasítást, különösen a biztonságra vonatkozó fejezetet.

Csak hűtő- és klímatechnikai szaküzemek vagy a Trotec végezhetnek el olyan karbantartási tevékenységet, amelyhez a készülékház felnyitása szükséges.

Biztonsági jelölések és táblák a készüléken

Utalás

Ne távolítsa el biztonsági jelöléseket, matricákat vagy címkéket a készülékről. Tartsa a biztonsági jelöléseket, matricákat és címkéket olvasható állapotban.


A készüléken a következő biztonsági jelöléseket és táblákat helyeztük el:

WARNING • WARNUNG • ATTENTION

DE Das Gerät muss in einem Raum mit einer Grundfläche größer als 4 m² aufgestellt, betrieben und gelagert werden.

EN Appliance shall be installed, operated and stored in a room with floor area larger than 4 m².

FR L'appareil doit être installé, utilisé et entreposé dans une pièce avec une surface supérieure à 4 m².



A következő tudnivaló német, angol és francia nyelven található a készüléken:

FIGYELMEZTETÉS

A készüléket 4 m²-nél nagyobb alapterületű helyiségben kell felállítani, üzemeltetni és tárolni.



Tartsa be az utasítást

Ez a jelkép arra hívja fel a figyelmet, hogy be kell tartani a használati utasítást.



A javítási útmutató betartása

A hűtőközegkörön ártalmatlanítási, karbantartási és javítási munkákat csak a gyártó előírásai szerint és csak képesítési igazolással rendelkező személyek végezhetnek. Megfelelő javítási útmutató kérésre a gyártótól igényelhető.

Egyéb veszélyek



Veszély

Propán (R290) természetes hűtőközeg!

H220 – Rendkívül tűzveszélyes gáz.

H280 – Nyomás alatt lévő gázt tartalmaz; hő hatására robbanhat.

P210 – Hőtől, forró felületektől, szikrától, nyílt lángtól, valamint más gyújtóforrásoktól távol tartandó. Nem szabad dohányozni.

P377 – Égő szivárgó gáz: Csak akkor szabad a tüzet oltani, ha a szivárgás biztonságosan megszüntethető.

P410+P403 – Napfénytől védendő. Jól szellőző helyen tárolandó.



Figyelmeztetés villamos feszültségre

Csak meghatalmazott szaküzem végezhet munkát az elektromos alkatrészekben!



Figyelmeztetés villamos feszültségre

Áramütés veszélye!

Ha a készülék úszómedencében vagy zuhanyozóban vízzel érintkezésbe kerül, áramütés veszélye áll fenn! Nem szabad ezt a készüléket zuhanyozó vagy úszómedence közvetlen közelében használni! Soha ne merítse a készüléket vízbe!



Figyelmeztetés villamos feszültségre

A készüléken végzett minden munka előtt távolítsa el a hálózati csatlakozódugót a dugaszolóaljzattól!

Ne érintse meg a hálózati csatlakozódugót nedves vagy vizes kézzel.

Úgy húzza ki a hálózati csatlakozókábelt a dugaszolóaljzattól, hogy a csatlakozódugónál fogja meg.



Figyelmeztetés

A készülék veszélyt jelenthet, ha nem betanított személyek szakszerűtlenül vagy nem a rendeltetésének megfelelően használják! Vegye figyelembe a személyi képesítéseket!



Figyelmeztetés

A készülék nem játékszer és gyermekek kezébe nem való.



Figyelmeztetés

Fulladásveszély!

Ne hagyja a csomagolóanyagot gondatlanul szanaszét heverni. Gyermekek kezében veszélyes játékszerré változhat.

Utalás

Ne üzemeltesse a készüléket a levegőbeeresztő nyíláson levegőszűrő behelyezése nélkül! Levegőszűrő nélkül erősen elszennyeződik a készülék belseje, ezáltal csökkenhet a teljesítmény és a készülék rongálódhat.

Magatartás vészhelyzetben

1. Kapcsolja ki a készüléket.
2. Válassza le a készüléket a hálózati táplálásról: Úgy húzza ki a hálózati csatlakozókábelt a dugaszolóaljzattól, hogy a csatlakozódugónál fogja meg.
3. Meghibásodott készüléket ne csatlakoztasson ismét a hálózatra.

Információk a készülékről

Készülék-leírás

A készülék a kondenzáció elve segítségével helyiségek automatikus párátlánításáról gondoskodik.

A ventilátor a levegőbeengedés nyílásán szívja be a helyiség nedves levegőjét, a levegőszűrőn, az elpárologtatón és a mögötte lévő kondenzátoron keresztül. A hideg elpárologtatón a nedves levegő lehűl. A levegőben lévő vízpára kondenzátum, ill. dér formájában lecsapódik az elpárologtató lamelláin.

A kondenzátoron a párátlánított, lehűlt levegő kissé megmelegszik és ismét távozik. Az így feldolgozott, szárazabb levegő újra elkeveredik a helyiség levegőjével. A helyiség levegőjének a készüléken keresztül folyó, állandó keringése miatt csökken a páratartalom a felállítási helyiségben.

A levegő-hőmérséklettől és a relatív páratartalomtól függően a kondenzált víz állandóan, vagy csak a periodikus leolvasztás alatt, a beépített lefolyócsonkon keresztül az alatta található kondenzvíztartályba csöpög. Ez fel van szerelve egy úszóval a töltési szint mérésére.

A készüléket a kezelés és a működés ellenőrzése céljára kezelőtáblával láttuk el.

Ha a töltésszint a kondenzvíztartályban elérte a maximumot vagy a kondenzvíztartály helytelenül van behelyezve, kigyullad a kondenzvíztartály ellenőrzőlámpája (lásd a "Kezelés" fejezetet) a kezelőfelületen. A készülék kikapcsol. A kondenzvíztartály ellenőrzőlámpája csak a kiürített kondenzvíztartály újbóli behelyezésekor alszik ki.

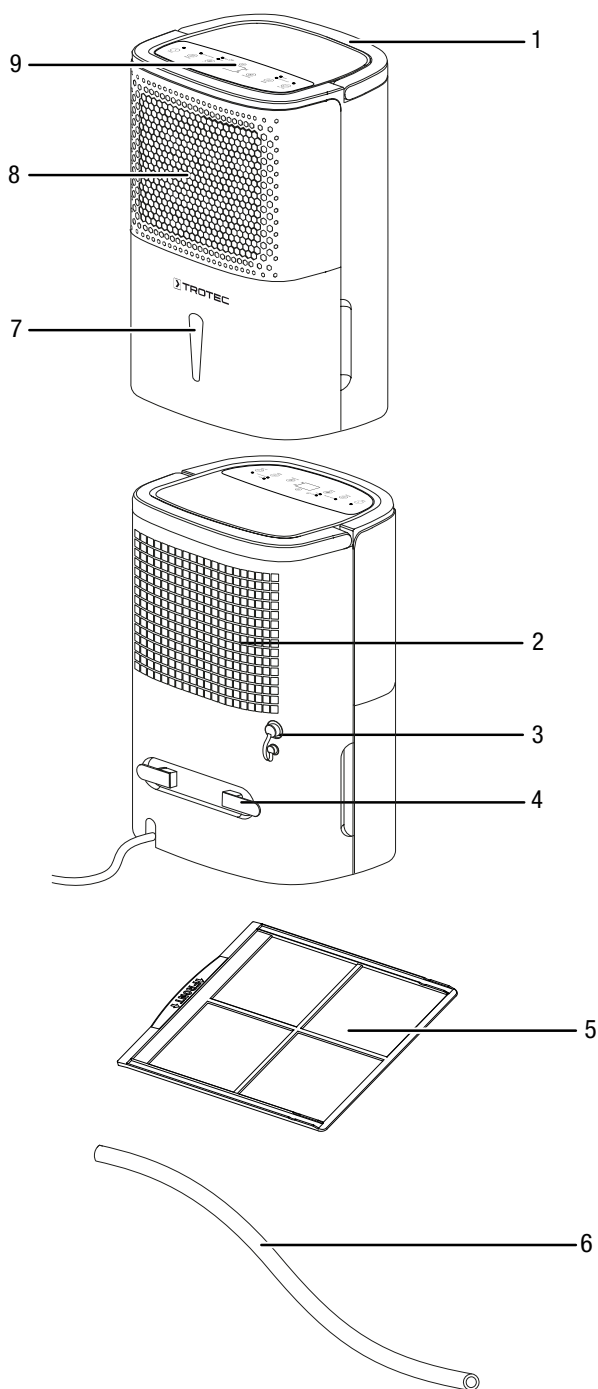
A kondenzált víz opcionálisan a kondenzátumcsatlakozóra helyezett tömlő segítségével is elvezethető.

A készülék helyiséglevegős ruhaszáritóként is használható a nedves ruha száradásának segítésére lakó- vagy munkahelyiségekben.

A készülék egyik további funkciója az önmosó funkció. Ez a készülék belső szárítására szolgál, hogy maradék nedvesség hatására ne képződjön a készülékben penész vagy hasonló.

Az üzem közben fellépő hőkisugárzás miatt a szobahőmérséklet kissé megemelkedhet.

Készülék bemutatása



Sz.	Megnevezés
1	szállítófogantyú
2	levegőkilépő nyílás
3	kondenzvízleeresztő tömlőcsatlakozó
4	áramkábeltartó
5	levegőszűrő
6	kondenzvíz leeresztőtömlője
7	kondenzvíztartály szintjelzéssel
8	levegőbeengedés levegőszűrővel
9	kezelőfelület

Szállítás és tárolás

Utalás

Ha a készüléket szakszerűtlenül tárolja vagy szállítja, a készülék megsérülhet.

Vegye figyelembe a készülék szállítására és tárolására vonatkozó információkat.

Szállítás

Vegye figyelembe, hogy esetleg további szállítási előírások érvényesek éghető hűtőközeget tartalmazó készülékekre. Az alkalmazandó szállítási előírásokból derül ki az együtt szállítható felszerelésrészek elhelyezése vagy készülékrészek maximális száma.

A készülék a könnyebb szállítás érdekében fogantyúval van ellátva.

Tartsa be a következő utasításokat minden szállítás **előtt**:

- Kapcsolja ki a készüléket.
- Úgy húzza ki a hálózati csatlakozókábelt a dugaszolóaljzatból, hogy a csatlakozódugónál fogja meg.
- Engedje le a maradék kondenzvizet a készülékből és a kondenzvízleeresztő tömlőből (lásd "Karbantartás" fejezet).
- Ne használja húzósinórnak a hálózati csatlakozókábelt.

Tartsa be a következő utasításokat minden szállítás **után**:

- Szállítás után állítsa fel függőlegesen a készüléket.

Tárolás

Tartsa be a következő utasításokat minden tárolás **előtt**:

- Engedje le a maradék kondenzvizet a készülékből és a kondenzvízleeresztő tömlőből (lásd "Karbantartás" fejezet).
- Úgy húzza ki a hálózati csatlakozókábelt a dugaszolóaljzatból, hogy a csatlakozódugónál fogja meg.

Ha nem használja a készüléket, tartsa be a következő tárolási feltételeket:

- A készüléket csak 4 m²-nél nagyobb alapterületű helyiségben tárolja.
- Csak olyan helyiségekben tartsa a készüléket, amelyekben nincs gyújtóforrás (pl. nyílt láng, bekapcsolt gázkészülék vagy elektromos fűtőkészülék).
- A készüléket száraz és fagytól és hőségtől védett helyen tárolja.
- A készüléket álló helyzetben, portól és közvetlen napsugárzástól védett helyen tárolja.
- Óvja meg a készülék szükség esetén egy burkolattal a por behatolása ellen.
- A készülék rongálódásának elkerülése érdekében ne helyezzen más készüléket vagy tárgyat a készülékre.

Szerelés és üzembe helyezés

Szállítási terjedelem

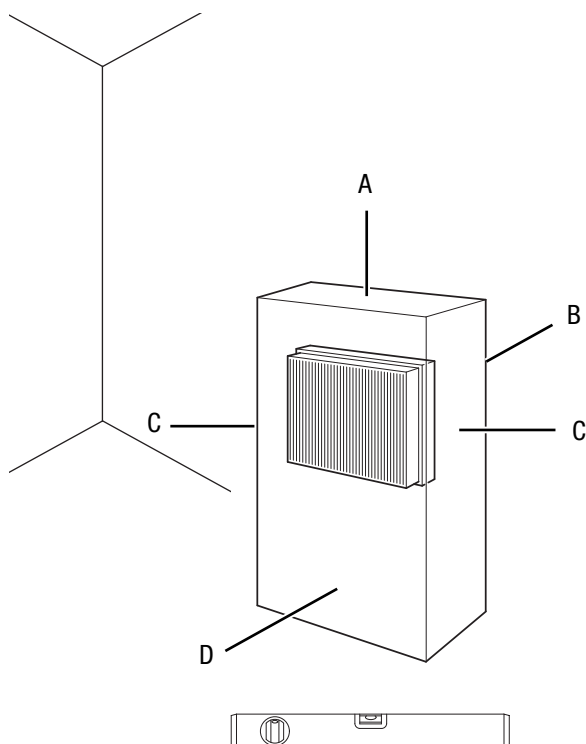
- 1 x készülék
- 1 x kondenzvízleeresztő tömlő, hossz: 0,6 m, átmérő: 9 mm
- 1 x levegőszűrő
- 1 x kábeltartó (előre szerelt)
- 1 x útmutató

Készülék kicsomagolása

1. Nyissa ki a karton és vegye ki a készüléket.
2. Távolítsa el a készülékről teljesen a csomagolást.
3. Tekerje teljesen le a hálózati kábelt. Ügyeljen arra, hogy a hálózati csatlakozókábel ne legyen sérült és ne sértse meg Ön se a letekerésnél.

Üzembe helyezés

A készülék felállításakor tartsa be a minimális távolságot falaktól és tárgyaktól, a „Műszaki függelék” fejezet szerint.



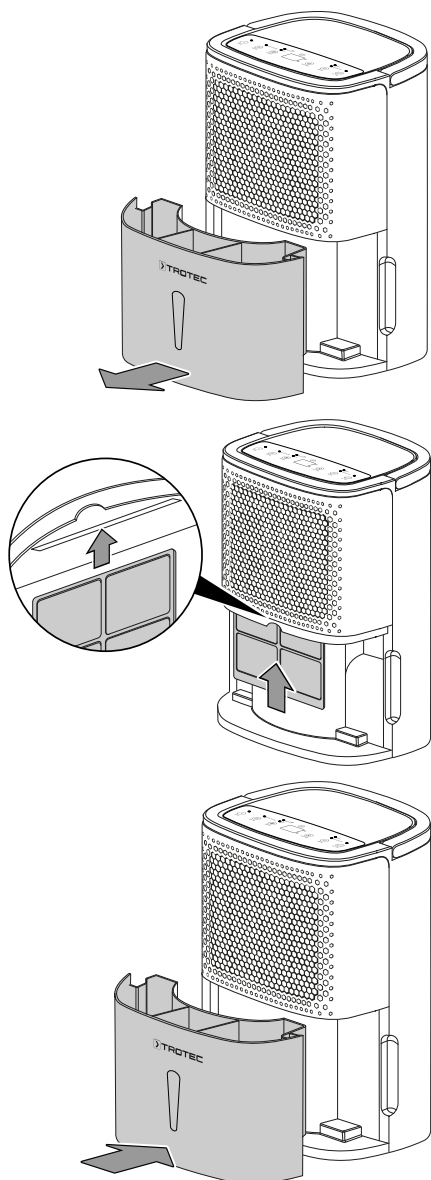
- A készülék újbóli használatba vétele előtt vizsgálja át a hálózati kábel állapotát. Ha kétségei vannak a kábel kifogástalan állapotát illetően, hívja fel a vevőszolgálatot.
- Csak olyan helyiségekben állítsa fel a készüléket, amelyekben az esetleg kiszökött hűtőközeg nem gyűlhet össze.
- Csak olyan helyiségekben állítsa fel a készüléket, amelyekben nincs gyújtóforrás (pl. nyílt láng, bekapcsolt gázkészülék vagy elektromos fűtőkészülék).
- Állítsa fel a készüléket függőlegesen és stabilan teherbíró alapfelületen.
- Kerülje a botlásveszélyt a hálózati kábel, ill. további elektromos kábelek fektetésénél, különösen akkor, ha a készülék a helyiség közepén van felállítva. Használjon kábelhidakat.
- Győződjön meg arról, hogy a kábelhosszabbítók teljesen ki-, ill. le vannak tekerve.
- A készülék felállításakor tartson kellő távolságot a hőforrásoktól.
- Figyeljen arra, hogy függönyök vagy más tárgyak ne akadályozzák a levegő áramlását.
- A készülék felállításánál, különösen vizes helyeken biztosítsa a készüléket egy, az előírásoknak megfelelő hibaáram-védőkészülékkel (FI-védőkapcsoló).

Levegőszűrő behelyezése

Utalás

Ne üzemeltesse a készüléket a levegőbeeresztő nyíláson levegőszűrő behelyezése nélkül!
Levegőszűrő nélkül erősen elszennyeződik a készülék belseje, ezáltal csökkenhet a teljesítmény és a készülék rongálódhat.

- Győződjön meg bekapcsolás előtt arról, hogy a levegőszűrő be van szerelve.



A kondenzvíztartály behelyezése

- Bizonyosodjon meg arról, hogy az úszó a kondenzvíztartályban jól van behelyezve.
- Bizonyosodjon meg arról, hogy a kondenzvíztartály üres és jól van behelyezve.

A hálózati kábel csatlakoztatása

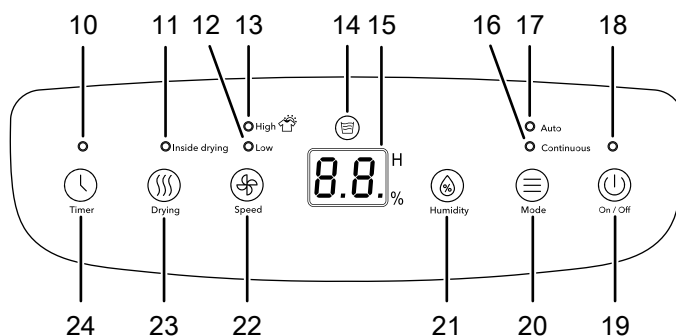
- Dugja a hálózati csatlakozódugót szabályszerűen biztosított dugaszolóaljzatba.

Kezelés

Tudnivalók:

- Kerülje a nyitott ajtókat és ablakokat.
- A készülék a bekapcsolás után teljesen automatikusan működik.
- A ventilátor a beállított előírt érték elérése után is párártlanító üzemmódban folyamatosan működik.

Kezelőelemek



Sz.	Megnevezés	Jelentés
10	Timer LED	Aktív timer esetén világít
11	Inside drying LED	Aktív önmosó funkciónál világít
12	Low LED	Kis ventilátorsebességnél világít
13	High LED	Nagy ventilátorsebességnél (ruhaszárító funkció) világít
14	Kondenzvíztartály tele LED	Világít, ha a kondenzvíztartály tele van vagy nincs rendesen behelyezve
15	Szegmenskijelző	A relatív páratartalmat és a timer óraszámát mutatja
16	Continuous LED	Folyamatos üzem üzemmód kiválasztása esetén világít
17	Auto LED	Automatikus üzem üzemmód kiválasztása esetén világít
18	Működés LED	Akkor világít, ha a készülék be van kapcsolva
19	On/Off gomb	Készülék be- vagy kikapcsolása
20	Mode gomb	Üzemmódváltás
21	Humidity gomb	A kívánt relatív páratartalom beállítása
22	Speed gomb	A ventilátorsebesség beállítása (ruhaszárító funkció)
23	Drying gomb	Önmosó funkció be- vagy kikapcsolása
24	Timer gomb	Időzítő funkció be- és kikapcsolása: 1 h - 24 h

A készülék bekapcsolása

Miután a készüléket a "Szerelés és üzembe helyezés" fejezetben leírtak szerint üzemkészben felállította, bekapcsolhatja a készüléket.

1. Nyomja meg az *On/Off* gombot (19).
⇒ A *Működés* LED (18) világít.

Üzem módok beállítása

1. Az üzemmód váltásához nyomja meg a *Mode* gombot (20).
⇒ Folyamatos üzem üzemmódban a *Continuous* LED (16) világít.
⇒ Automatikus üzem üzemmódban az *Auto* LED (17) világít.

Automatikus üzem

A készülék a beállított relatív páratartalom eléréséig folyamatosan párántlanítja a levegőt.

A kívánt páratartalom beállításához a következőképpen járjon el:

1. Nyomja meg ismételten a *Humidity* gombot (21).
⇒ A választott páratartalmat a szegmenskijelző (15) mutatja.

Ez az üzemmód ruhaszárításhoz is használható. Ehhez válassza a legmagasabb ventilátorsebességet és figyelje a *Ruhaszárítás* funkcionál megadott ajánlott páraértékeket.

Folyamatos üzem

A készülék a páratartalomtól függetlenül tartósan párántlanít.

Folyamatos üzemben csak a ventilátorsebességet lehet kézzel beállítani.

Ventilátorsebesség beállítása

Alacsony és nagy ventilátorsebesség között válthat.

1. Nyomja meg a *Speed* gombot (22).
⇒ Alacsony ventilátorsebességnél a *Low* LED (12) világít.
⇒ Nagy ventilátorsebességnél a *High* LED (13, ruhaszárító funkció) világít.

Auto-stop funkció

Ha a kondenzvíztartály megtelt vagy nincs rendesen behelyezve, a készülék automatikusan megáll.

A *Kondenzvíztartály tele* LED (14) világít.

Memória funkció

Ha újra bekapcsolja a készüléket, az üzemmódra, a relatív páratartalomra és a ventilátorsebességre vonatkozó választott beállítások el vannak mentve.

A készülék rövid hálózati kimaradások esetén is megjegyzi a beállításokat. A készülék ebben az esetben automatikusan újra bekapcsol. A korábbi beállítások el vannak mentve.

Önmosó funkció / Belső szárítás

Ez a funkció a készülék belső szárítására szolgál, hogy a készülékben a maradék pára hatására ne képződhessen penész vagy hasonlók.

Az önmosó funkciót akkor célszerű használni, ha a készüléket hosszabb ideig használaton kívül helyezi vagy tárolja.

Az önmosás kb. 50 percig tart. Először kb. 30 percig nagy ventilátorsebességgel szárítja a készülék belsejét. Utána a ventilátor kb. 20 percig alacsony fokozaton forog. Az önmosás befejezése után a készülék készenléti üzemmódba kapcsol.

1. Nyomja meg a *Drying* gombot (23) kb. 2 másodpercig.
⇒ Az *Inside drying* LED (11) világít.
⇒ A ventilátor a legmagasabb fokozaton fut.

A funkció kikapcsolásához nyomja újra kb. 2 másodpercig a *Drying* gombot (23). A készülék visszakapcsol a korábbi üzemmódra. Az *On/Off* gombbal (19) történik az önmosó funkció leállítása és a készülék visszatér készenléti üzemmódba.

Timer beállítása

Utalás

Nem szabad a készüléket felügyelet nélkül, egy szabad bejárású helyiségben üzemeltetni, ha a timer aktív.

A timer két működési móddal rendelkezik:

- Automatikus bekapcsolás előre beállított óraszám után
- Automatikus kikapcsolás előre beállított óraszám után

A timer programozható arra, hogy előre megadott számú óra (1 és maximum 24 között) után be- vagy kikapcsolja a készüléket. A timer beállítása bármelyik üzemmódban lehetséges. A funkciót aktiválhatja, ha a készülék kikapcsolt állapotban van.

Automatikus bekapcsolás

✓ A készülék készenléti üzemben van.

1. Nyomja meg a *Timer* gombot (24), hogy az automatikus bekapcsolást programozza.
2. Nyomja meg ismételten a *Timer* gombot (24), amíg a kívánt óraszám az automatikus bekapcsolásig megjelenik a szegmenskijelzőben (15).
⇒ A szegmenskijelzőben (15) megjelenik a beállított óraszám.
⇒ A készülék az előre megadott idő után bekapcsol.

Tudnivalók az automatikus bekapcsoláshoz:

- A készülék kézi bekapcsolása deaktiválja az automatikus bekapcsolást.
- Ha 0 óraszámot választ, az időzítő ki van kapcsolva.

Automatikus kikapcsolás

✓ A készülék be van kapcsolva.

1. Nyomja meg a *Timer* gombot (24), hogy az automatikus kikapcsolást programozza.
2. Nyomja meg ismételten a *Timer* gombot (24), amíg a kívánt óraszám az automatikus kikapcsolásig megjelenik a szegmenskijelzőben (15).
 - ⇒ A szegmenskijelzőben megjelenik (15) a beállított óraszám.
 - ⇒ A készülék az előre megadott idő után kikapcsol.

Tudnivalók az automatikus kikapcsoláshoz:

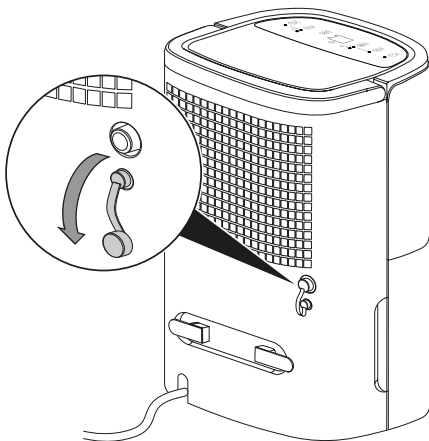
- A készülék kézi kikapcsolása deaktiválja az automatikus kikapcsolást.
- Ha 0 óraszámot választ, a timer ki van kapcsolva.

Üzemelés tömlővel a kondenzátumcsatlakozón

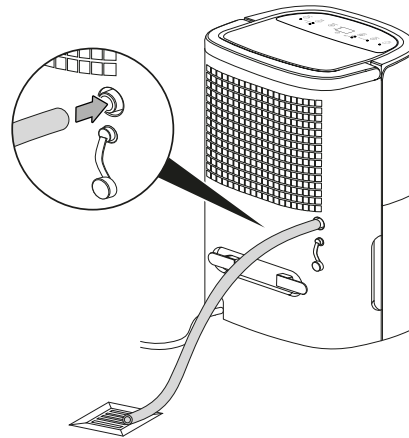
Hosszabb folyamatos használathoz vagy felügyelet nélküli párátlánításhoz csatlakoztatni kell a mellékelt tömlőt a készülékhez a kondenzvíz leeresztésére.

- ✓ Egy megfelelő tömlő (átmérő: 9 mm) rendelkezésre áll.
- ✓ A készülék ki van kapcsolva.

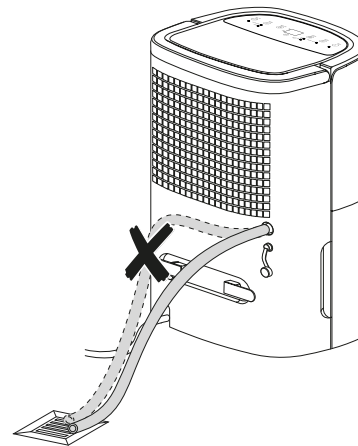
1. Vegye le a zárósapkát.



2. Tolja a tömlő egyik végét a tömlőcsatlakozóra.



3. Vezesse a tömlő másik végét egy megfelelő lefolyóhoz (pl. padlólefolyóhoz vagy eléggé nagy gyűjtőtartályhoz). Vegye figyelembe, hogy a tömlőnek nem szabad megtörni.



Vegye le a tömlőt, ha a kondenzvizet ismét a kondenzvíztartályban akarja összegyűjteni. Eltárolás előtt hagyja a tömlőt megszáradni.

Automatikus jégtelenítés

Alacsony környezeti hőmérséklet mellett az elpárologtató eljegyedhet a párátlánítás közben. A készülék ekkor automatikus jégtelenítést hajt végre. Leolvasztási fázis közben a párátlánítás rövid időre megszakad. A ventilátor tovább működik.

A jégtelenítés időtartama változó. **Ne** kapcsolja ki a készüléket az automatikus jégtelenítés alatt. **Ne** húzza ki a hálózati csatlakozódugót az aljzatból.

Ruhaszárítás

A készülék helyiséglevegős ruhaszárítóként is használható a nedves ruha száradásának segítésére lakó- vagy munkahelyiségekben.

A készülék vagy egy ruhaszárító állvány elhelyezésekor kérjük, tartsa be a minimális távolságokat a műszaki adatok szerint.

Ruhaszárításhoz a következő páratartalom-értékeket ajánljuk:

- szekrényszáraz = 46 % relatív páratartalom
- vasalásnedves = 58 % relatív páratartalom
- mángorlásnedves = 65 % relatív páratartalom

Szabja személyre a relatív páratartalom beállítását a készüléken (pl. 60 % relatív páratartalom vasalásnedves ruhához. Adott esetben használjon mérőműszert a páratartalom mérésére.

Üzemen kívül helyezés



Figyelmeztetés villamos feszültségre

Ne érintse meg a hálózati csatlakozódugót nedves vagy vizes kézzel.

- Ha a készüléket hosszabb időre üzemen kívül akarja helyezni, szárítsa meg a készülék belsejét az önmosó funkció segítségével.
- A készülék kikapcsolásához nyomja meg az *On/Off* (19) gombot.
- Úgy húzza ki a hálózati csatlakozókábelt a dugaszolóaljzatból, hogy a csatlakozódugónál fogja meg.
- Távolítsa el adott esetben a kondenzvíz leeresztőtömlőjét és az abban lévő vízmaradékot.
- Ürítse ki adott esetben a kondenzvíztartályt.
- Tisztítsa meg a készüléket a "Karbantartás" fejezet szerint.
- Tárolja a készüléket a „Szállítás és tárolás” fejezet szerint.

Hibák és zavarok

A készülék kifogástalan működését a gyártás alatt többször ellenőriztük. Ha ennek ellenére működési zavarok lépnének fel, vizsgálja át a készüléket a következő felsorolás szerint.

Utalás

Várjon legalább 3 percet minden karbantartási és javítási munka után. Csak utána kapcsolja be újra a készüléket.

A készülék nem indul el:

- Ellenőrizze a hálózati csatlakozást.
- Ellenőrizze, hogy sérült-e a hálózati kábel és a csatlakozódugó.
- Ellenőrizze a helyi hálózati biztosítékot.
- Ellenőrizze a szintet a kondenzvíztartályban és adott esetben ürítse ki. A *Kondenzvíztartály tele* LED (14) nem világíthat.
- Ellenőrizze, hogy jól van-e behelyezve a kondenzvíztartály.
- Ellenőrizze a helyiség hőmérsékletét. Vegye figyelembe a készülék megengedett munkatartományát a műszaki adatok szerint. Adott esetben a készülék a túl alacsony környezeti hőmérséklet (< 5 °C) miatt nem indul.

A készülék működik, de nem képződik kondenzátum:

- Ellenőrizze, hogy elszennyeződött-e az úszó a kondenzvíztartályban. Szükség esetén tisztítsa meg a kondenzvíztartályt. Az úszónak mozgathatónak kell lennie.
- Ellenőrizze a helyiség hőmérsékletét. Vegye figyelembe a készülék megengedett munkatartományát a műszaki adatok szerint. Adott esetben a készülék a túl alacsony környezeti hőmérséklet (< 5 °C) miatt nem indul.
- Győződjön meg arról, hogy a helyiség relatív páratartalma megfelel a műszaki adatoknak.
- Ellenőrizze, hogy elszennyeződött-e a levegőszűrő. Szükség esetén tisztítsa ki, ill. cserélje ki a levegőszűrőt.
- Ellenőrizze kívülről a kondenzátort, hogy elszennyeződött-e (lásd "Karbantartás" fejezet). Tisztítsa meg a szennyezett kondenzátort egy szaküzemmel vagy a Trotec-kel.
- A készülék adott esetben automatikus jégtelenítést hajt végre. Automatikus jégtelenítés közben nem működik a párátlánítás.

A készülék hangos, ill. vibrál:

- Ellenőrizze, hogy a készülék függőlegesen és stabilan áll.

Kondenzvíz folyik ki:

- Ellenőrizze a készülék tömítetlenségét.

A kompresszor nem indul:

- Ellenőrizze a helyiség hőmérsékletét. Vegye figyelembe a készülék megengedett munkatartományát a műszaki adatok szerint. Adott esetben a készülék a túl alacsony környezeti hőmérséklet (< 5 °C) miatt nem indul.
- Győződjön meg arról, hogy a helyiség relatív páratartalma megfelel a műszaki adatoknak.
- Ellenőrizze, hogy kioldott-e a kompresszor túlmelegedésvédelme. Válassza le a készüléket az áramhálózatról és hagyja kb. 10 percig lehűlni, mielőtt újra az áramhálózatra csatlakoztatja.
- A készülék adott esetben automatikus jégtelenítést hajt végre. Automatikus jégtelenítés közben nem működik a párátlanítás.

A készülék nagyon meleg, hangos, ill. veszít a teljesítményéből:

- Ellenőrizze, hogy elszennyeződött-e a levegőbeengedés és a levegőszűrő. Távolítsa el a külső szennyeződések.
- Ellenőrizze kívülről a készüléket, hogy elszennyeződött-e (lásd "Karbantartás" fejezet). Tisztítsa meg a készülék elszennyeződött belsejét egy hűtő- és klímatechnikai szaküzemmel vagy a Trotec-kel.

A készülék az ellenőrzések után nem működik kifogástalanul:

Lépjön kapcsolatba az ügyfélszolgálattal. Vigye a készüléket adott esetben javításra egy hűtő- és klímatechnikai szaküzembe, vagy a Trotechez.

Karbantartás

Karbantartási időközök

Karbantartási és ápolási időközök	minden üzembe helyezés előtt	szükség esetén	legalább 2 hetenként	legalább 4 hetenként	legalább 6 hónaponként	legalább évenként
A levegőbevezető és kivezető nyílás vizsgálata szennyeződésre, idegen testekre, esetleges tisztítás	X			X		
Külső tisztítás		X				X
Készülék belseje szennyeződésének vizuális vizsgálata		X				X
Levegőszűrő vizsgálata szennyeződésre, idegen testekre, esetleges tisztítás, ill. csere	X		X			
Levegőszűrő kicserélése					X	
Sérülések vizsgálata	X					
Rögzítőcsavarok ellenőrzése		X				X
Próbaüzem						X
A kondenzvíztartály és/vagy a leeresztőtömlő leürítése és tisztítása		X				

Karbantartási és ápolási jegyzőkönyv

Készüléktípus:

Készülékszám:

Karbantartási és ápolási időközök	1	2	3	4	5	6	7	8	9	10	11	12	13	14	15	16
A levegőbevezető és kivezető nyílás vizsgálata szennyeződésre, idegen testekre, esetleges tisztítás																
Levegőszűrő vizsgálata szennyeződésre, idegen testekre, esetleges tisztítás, ill. csere																
Külső tisztítás																
Készülék belseje szennyeződésének vizuális vizsgálata																
Levegőszűrő kicserélése																
Rögzítőcsavarok ellenőrzése																
Próbaüzem																
A kondenzvíztartály és/vagy a leeresztőtömlő leürítése és tisztítása																
Megjegyzések																

1. Dátum:	2. Dátum:	3. Dátum:	4. Dátum:
Aláírás:	Aláírás:	Aláírás:	Aláírás:
5. Dátum:	6. Dátum:	7. Dátum:	8. Dátum:
Aláírás:	Aláírás:	Aláírás:	Aláírás:
9. Dátum:	10. Dátum:	11. Dátum:	12. Dátum:
Aláírás:	Aláírás:	Aláírás:	Aláírás:
13. Dátum:	14. Dátum:	15. Dátum:	16. Dátum:
Aláírás:	Aláírás:	Aláírás:	Aláírás:

Karbantartást megelőző tevékenységek



Figyelmeztetés villamos feszültségre

Ne érintse meg a hálózati csatlakozódugót nedves vagy vizes kézzel.

- Kapcsolja ki a készüléket.
- Úgy húzza ki a hálózati csatlakozókábelt a dugaszolóaljzatból, hogy a csatlakozódugónál fogja meg.



Figyelmeztetés villamos feszültségre

Csak meghatalmazott szaküzemek vagy a Trotec végezhetnek el olyan tevékenységet, amelyhez a készülék felnyitása szükséges.

Hűtőközegkör



Veszély

Propán (R290) természetes hűtőközeg!

H220 – Rendkívül tűzveszélyes gáz.

H280 – Nyomás alatt lévő gázt tartalmaz; hő hatására robbanhat.

P210 – Hőtől, forró felületektől, szikrától, nyílt lángtól, valamint más gyújtóforrásoktól távol tartandó. Nem szabad dohányozni.

P377 – Égő szivárgó gáz: Csak akkor szabad a tüzet oltani, ha a szivárgás biztonságosan megszüntethető.

P410+P403 – Napfénytől védendő. Jól szellőző helyen tárolandó.

- A teljes hűtőközegkör karbantartást nem igénylő, hermetikusan zárt rendszer és csak hűtő- és klimatechnikai szaküzemek vagy a Trotec végezhet rajta karbantartást, ill. javítást.

Biztonsági jelölések és táblák a készüléken

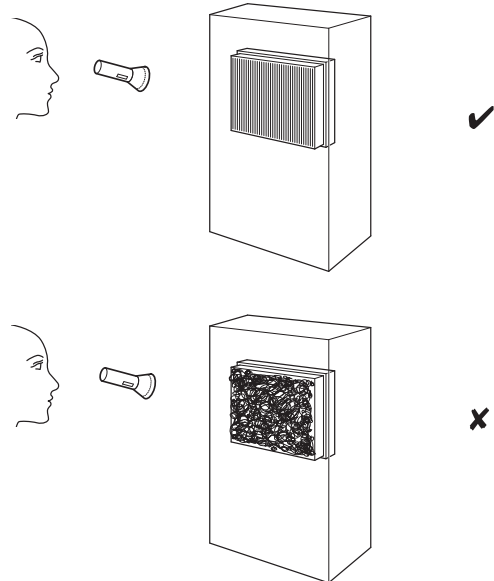
Rendszeresen ellenőrizze a készüléken lévő biztonsági jelöléseket és táblákat. Az olvashatatlan biztonsági jelöléseket cserélje ki!

A ház tisztítása

Tisztítsa meg a házat egy megnedvesített, puha, nem szárazó kendővel. Ügyeljen arra, hogy ne hatoljon be nedvesség a készülékházba. Ügyeljen arra, hogy villamos alkatrészeket ne érhesse nedvesség. A kendő nedvesítéséhez ne használjon agresszív tisztítószeret, például tisztítósprayket, oldószereket, alkoholtartalmú tisztítószeret vagy súrolószereket.

Készülék belseje szennyeződésének vizuális vizsgálat

1. Vegye ki a levegőszűrőt.
2. Világítsa be egy zseblámpával a készülék nyílásaiba.
3. Ellenőrizze, hogy elszennyeződött-e a készülék belseje.
4. Ha tömör porréteget ismer fel, tisztítsa ki a készülék belsejét egy hűtő- és klimatechnikai szaküzemmel, vagy a Trotec-kel.
5. Helyezze ismét be a levegőszűrőt.



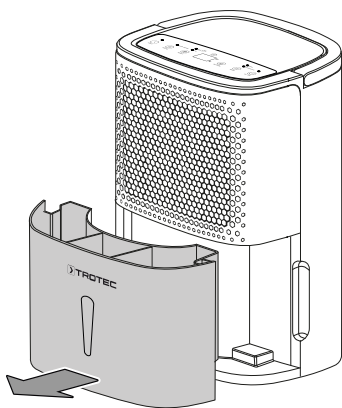
Levegőszűrő tisztítása

Utalás

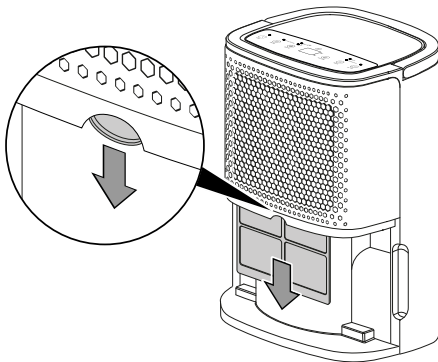
Győződjön meg arról, hogy a levegőszűrők nem elhasználódtak és nem is sérültek. A levegőszűrő szélei és sarkai nem lehetnek deformáltak és lekerekedettek. Bizonyosodjon meg a levegőszűrő újbóli behelyezése előtt arról, hogy az sértetlen és száraz!

A levegőszűrőt szennyeződés esetén meg kell tisztítani. Ez pl. csökkent teljesítményben nyilvánul meg (lásd "Hibák és zavarok" fejezetet).

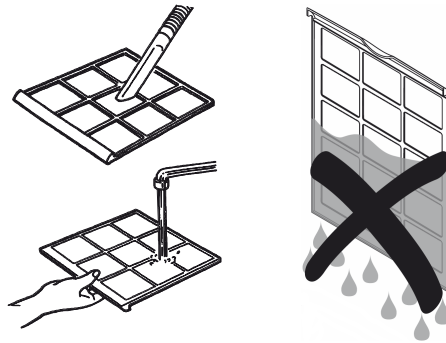
1. Vegye ki a kondenzvíztartályt a készülékből.



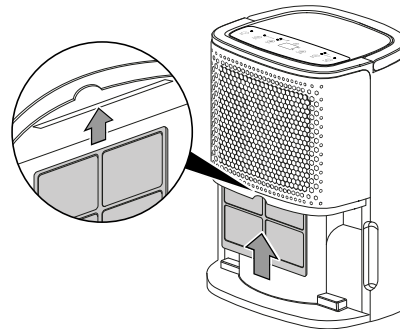
2. Vegye ki a levegőszűrőt a készülékből.



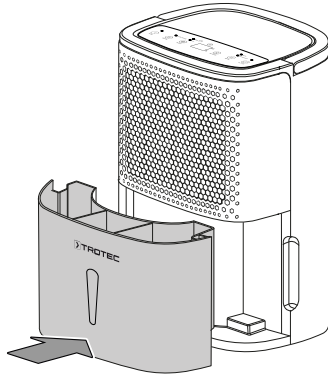
3. Tisztítsa meg a szűrőt puha, nem szárazó, enyhén nedves kendővel. Ha a szűrő erősen szennyezett, semleges tisztítószerrel kevert meleg vízzel tisztítsa.



4. Hagyja teljesen megszáradni a szűrőt. Ne rakja be a nedves állapotban a szűrőt a készülékbe!
5. Helyezze be a levegőszűrőt ismét a készülékbe.



6. Helyezze be a kondenzvíztartályt ismét a készülékbe. A kondenzvíztartály behelyezésénél és kivételénél figyeljen arra, hogy ne sérüljön meg az úszó. Közben figyeljen arra, hogy az úszó helyes helyzetben legyen. Ügyeljen ennek során arra, hogy rendesen helyezze be a kondenzvíztartályt, különben a készülék nem kapcsol újra be.

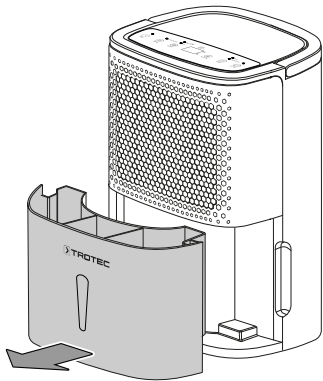


Kondenzvíztartály ürítése

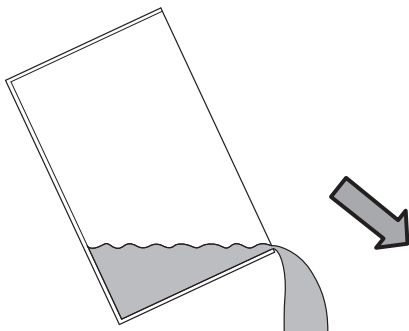
Ha a kondenzvíztartály tele van vagy nincs rendesen behelyezve, világít a *Kondenzvíztartály tele* LED (14).

A kompresszor és a ventilátor kikapcsol.

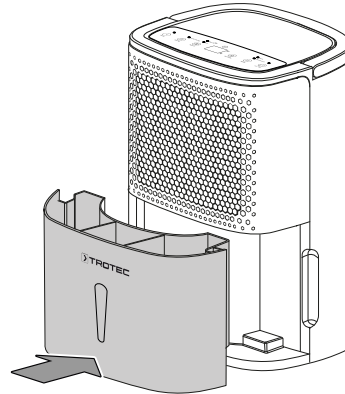
1. Vegye ki a kondenzvíztartályt a készülékből.



2. Ürítse ki a kondenzvíztartályt a lefolyóba vagy a mosogatóba.



3. Öblítse ki a tartályt tiszta vízzel. Tisztítsa meg a tartályt rendszeresen enyhe tisztítószerrel (nem mosogatószerrel!).
4. Helyezze be a kondenzvíztartályt ismét a készülékbe. A kondenzvíztartály behelyezésénél és kivételénél figyeljen arra, hogy ne sérüljön meg az úszó. Közben figyeljen arra, hogy az úszó helyes helyzetben legyen. Ügyeljen ennek során arra, hogy rendesen helyezze be a kondenzvíztartályt, különben a készülék nem kapcsol újra be.



Tevékenységek a karbantartás után

Ha szeretné tovább használni a készüléket:

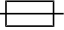
- Csatlakoztassa újra a készüléket úgy, hogy a hálózati dugót dugaszolja a hálózati dugaszoló aljzatba.

Ha a készüléket hosszabb ideig nem használja:

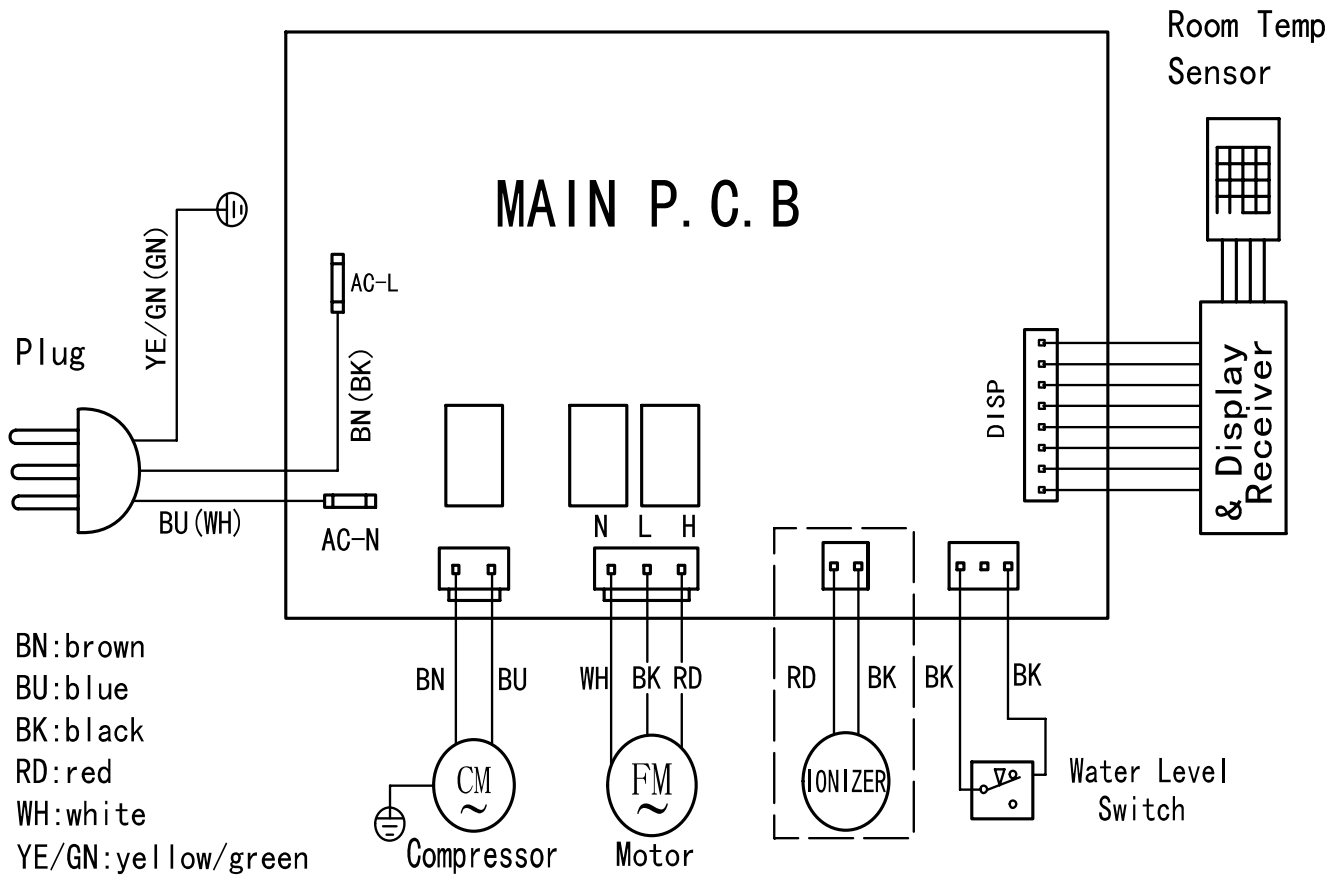
- Tárolja a készüléket a „Szállítás és tárolás” fejezet szerint.

Műszaki függelék

Műszaki adatok

Paraméter	Érték
Modell	TTK 26 E
Párátlanító teljesítmény, max.	10 l / 24 h
Levegőmennyiség	80 m ³ /h
Munkatartomány (hőmérséklet)	5 °C-tól 32 °C-ig
Munkatartomány (relatív páratartalom)	30 % - 80 % rH
Nyomás beszívó oldal	1,8 MPa
Nyomás kilépő oldal	3,8 MPa
Megengedett nyomás, max.	3,8 MPa
Hálózati csatlakozás	220 – 240 V / 50 Hz
Teljesítményfelvétel max.	200 W
Névleges áram	1,1 A
Ajánlott biztosítás	6 A
Védettség	IPX1
Biztosíték 	lomha, 3,15 A / 250 V
Hűtőközeg	R290
Hűtőközeg mennyisége	40 g
GWP tényező	3
CO ₂ -egyenérték	0,00012 t
Víztartály	1,8 l
Hangnyomásszint	40 dB(A)
Méreték (hosszúság x szélesség x magasság)	217 x 296 x 416 mm
Min. távolság falaktól és tárgyaktól	A: fent 50 cm B: hátul 20 cm C: oldalt 20 cm D: elöl 20 cm
Súly	9,5 kg

Kapcsolási rajz

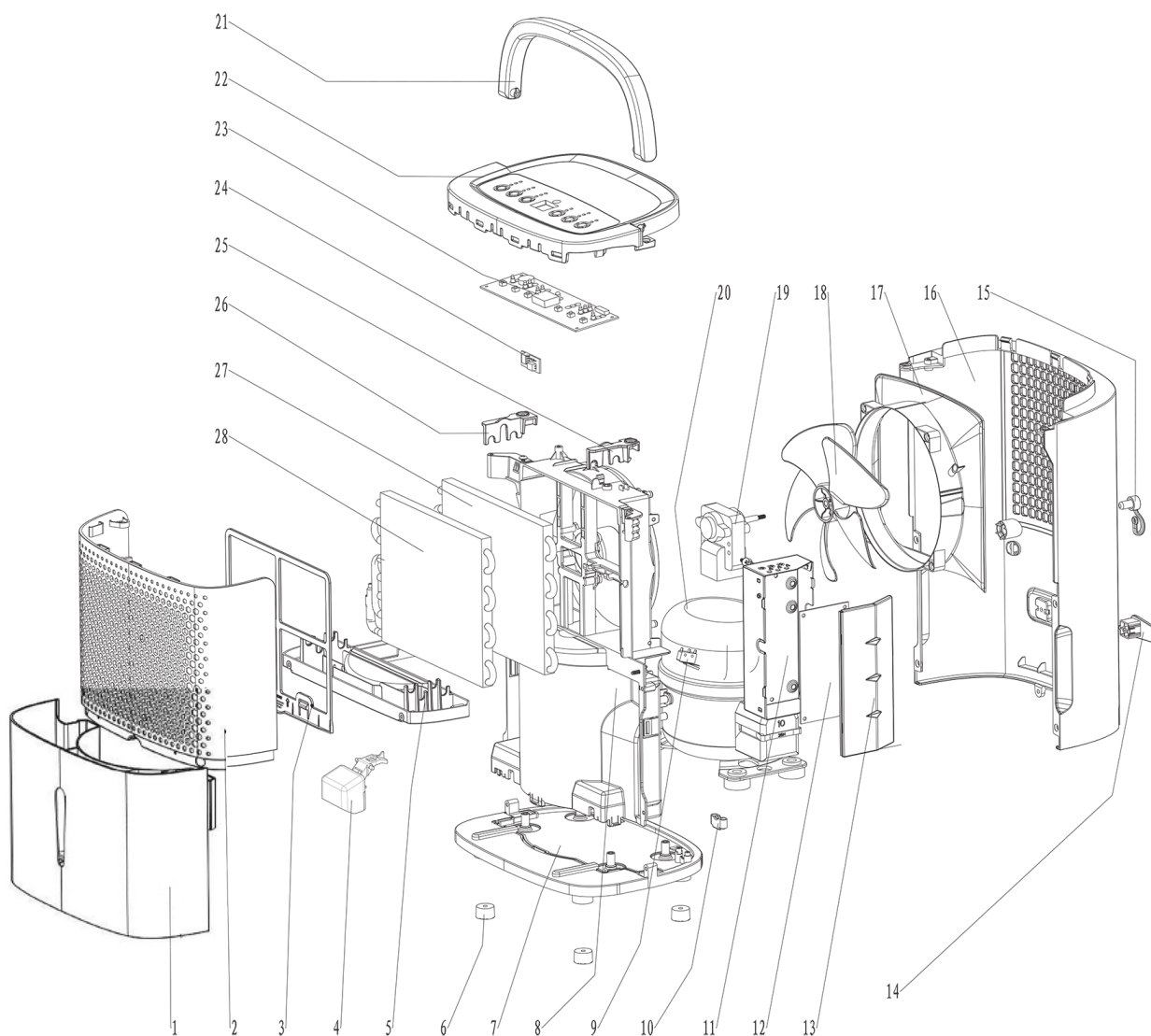


Alkatrészek áttekintése és alkatrészjegyzék



Infó

Az alkatrészek pozíciószámai különböznek a szerkezeti egységeknek a használati utasításban használt pozíciószámaiktól.



No.	Spare Part	No.	Spare Part	No.	Spare Part
1	Water tank	11	PCB box	21	Handle
2	Front Panel	12	PCB	22	Top cover
3	Filter	13	PCB box cover	23	Display
4	Float	14	Plug cord holder	24	Humidity Sensor
5	Water Bracket	15	Drainage plug	25	Right buckle
6	Rubber foot pad	16	Rear panel	26	Left buckle
7	Bottom base	17	Air outlet	27	Condensor assembly
8	Bracket	18	Fan wheel	28	Evaporator assembly
9	Water level switch	19	Motor		
10	Plug cord clasp	20	Compressor		

Ártalmatlanítás

A csomagolóanyagokat mindig környezetvédelmi szempontból megfelelő módon és az ártalmatlanításra vonatkozó, érvényes, helyi előírások szerint ártalmatlanítsa.



Az áthúzott szemétdör-jelkép egy elektromos vagy elektronikus készüléket a 2012/19/EU irányelvből származik. Azt fejezi ki, hogy használati idejének végén nem szabad ezt a készüléket a háztartási hulladékba dobni. Az Ön közelében gyűjtőhelyek állnak rendelkezésre használt elektromos és elektronikus készülékek ingyenes leadásához. A címeket a városi, ill. helyi önkormányzattól tudhatja meg. Sok EU-országra vonatkozóan a <https://hub.trotec.com/?id=45090> weboldalon is tájékozódhat további leadási lehetőségekről. Egyébként szíveskedjen az országában berendezések hulladékainak hasznosítására hivatalosan engedélyezett helyhez fordulni.

Elektromos és elektronikus készülékhulladékok szelektív gyűjtésének az a célja, hogy lehetővé tegye a készülékhulladékok anyagainak, ill. a hulladékok más formában történő hasznosítását, továbbá elkerüljük a környezetre és az emberi egészségre ható negatív következményeket az esetleg a készülékekben lévő veszélyes anyagok ártalmatlanítása során.

A készülékben lévő propán hűtőközeget csak megfelelő tanúsítvánnyal rendelkező cégekkel, szakszerűen ártalmatlaníttassa, a nemzeti törvényeknek megfelelően (Európai Hulladék Katalógus: 160504).

Trotec GmbH

Grebbener Str. 7
D-52525 Heinsberg

☎ +49 2452 962-400

☎ +49 2452 962-200

✉ info@trotec.com

www.trotec.com