

TTK 570 ECO

TR

ORİJİNAL KULLANIM
KILAVUZUNUN ÇEVİRİSİ
NEM ALMA CİHAZI



 TROTEC

İçindekiler

| | |
|---|-----------|
| Kullanım kılavuzu hakkında bilgiler | 2 |
| Cihazın kullanım ömrü ve garanti süresi..... | 2 |
| Kullanım hatalarına ilişkin bilgiler – Güvenlik | 2 |
| Cihaz fonksiyonlarıyla ilgili tanıtıcı ve temel bilgiler | 5 |
| Taşıma ve nakliye sırasında dikkat edilecek hususlar | 6 |
| Bağlantı veya montaj..... | 7 |
| Kullanım | 9 |
| Cihazın enerji tüketimi açısından verimli kullanımına ilişkin bilgiler | 9 |
| Sonradan sipariş edilebilen aksesuarlar | 10 |
| Hatalar ve arızalar | 10 |
| Kullanıcının kendi yapabileceği bakım, onarım veya ürünün temizliğine ilişkin bilgiler | 11 |
| Bakım, onarım ve kullanımda uyulması gereken kurallar | 13 |
| Servis istasyonları | 13 |
| Üretici ve ithalatçı firmanın unvanı, adres ve telefon numarası | 13 |
| Teknik ek | 14 |
| Kullanım sırasında insan veya çevre sağlığına tehlikeli veya zararlı olabilecek durumlara ilişkin uyarılar | 17 |
| Uygunluk beyanı | 17 |

Kullanım kılavuzu hakkında bilgiler**Semboller****Tehlike**

Bu sembol, yanıcı soğutma gazı nedeniyle insanların hayatına ve sağlığına yönelik oluşan tehlikelere karşı uyarıda bulunur.

**Elektrik gerilimine karşı uyarı**

Bu sembol, elektrik gerilimi nedeniyle insanların hayatına ve sağlığına yönelik oluşan tehlikelere karşı uyarıda bulunur.

**Uyarı**

Sinyal sözcüğü, önlenmediği takdirde ölüm veya ağır bir yaralanmaya neden olabilecek orta risk derecesindeki bir tehlikeyi tanımlar.

**Dikkat**

Sinyal sözcüğü, önlenmediği takdirde hafif veya orta bir yaralanmaya neden olabilecek düşük risk derecesindeki bir tehlikeyi tanımlar.

Not

Sinyal sözcüğü, önemli bilgilere işaret eder (örn. maddi hasarlar), fakat tehlikelere işaret etmez.

**Bilgi**

Bu sembolün bulunduğu notlar, çalışmalarınızı hızlı ve güvenli şekilde yapmanız konusunda size yardımcı olur.

**Kılavuza dikkat ediniz**

Bu sembolün bulunduğu notlar, işletme kılavuzuna dikkat edilmesi gerektiği konusunda sizi uyarır.

Talimatların güncel sürümünü aşağıdaki linkten indiriniz:



TTK 570 ECO



<https://hub.trotec.com/?id=42743>

Cihazın kullanım ömrü ve garanti süresi

Aşağıdaki bilgiler sadece Türkiye için geçerlidir:

Ticari müşteriler için garanti süresi bir yıldır. Özel müşteriler için garanti süresi iki yıldır.

Kullanım hatalarına ilişkin bilgiler – Güvenlik

Bu kılavuzu, cihazı çalıştırmadan/kullanmadan önce dikkatlice okuyunuz ve kılavuzu her zaman kurulum yerinin hemen yakınında veya cihazın üzerinde bulundurunuz.



Uyarı

Tüm güvenlik uyarılarını ve talimatları okuyunuz.

Güvenlik uyarılarına ve talimatlara uymanın ihmal edilmesi, elektrik çarpmasına, yangına ve/veya ağır yaralanmalara neden olabilir.

Daha sonra bakmak için tüm güvenlik uyarılarını ve talimatları saklayınız.

Bu cihaz, gözetim altında veya cihazın güvenli kullanımı hakkında eğitilmiş ve bu nedenle oluşacak tehlikeleri anlamış olmaları durumunda 8 yaşın üstündeki çocuklar ve kısıtlı fiziksel, duyuşsal veya mental yeteneklere sahip veya deneyimi ve bilgisi eksik kişiler tarafından kullanılabilir.

Çocuklar cihazla oynamamalıdır. Temizlik ve kullanıcı bakımı, gözetim altında olmayan çocuklar tarafından yapılmamalıdır.

- Cihazı patlama tehlikesi altındaki mekânlarda veya bölgelerde çalıştırmayınız ve bu tür yerlere yerleştirmeyiniz.
- Cihazı, agresif atmosferlerde çalıştırmayınız.
- Cihazı; dik konumda, durma güvenliği sağlanarak ve taşıma kapasitesine sahip bir zemin üzerine yerleştiriniz.
- Nemli temizlikten sonra cihazı kurutunuz. Cihazı ıslak durumda çalıştırmayınız.
- Cihazı elleriniz nemli veya ıslakken çalıştırmayınız veya kullanmayınız.
- Cihazı doğrudan su püskürmesine maruz bırakmayınız.
- Çalışma sırasında cihazın üzerini örtmeyiniz.
- Cihazın üzerine oturmeyiniz.
- Cihaz bir oyuncak değildir. Çocukları ve hayvanları uzak tutunuz. Cihazı sadece gözetim altında kullanınız.
- Cihazın her kullanımından önce cihazın aksesuarlarını ve bağlantı parçalarını olası hasarlar açısından kontrol ediniz. Arızalı cihazları ve cihaz parçalarını kullanmayınız.
- Cihazın dışında bulunan tüm elektrik kablolarının hasar görmeye karşı (örn. hayvanlar nedeniyle) korunduğundan emin olunuz. Elektrik kabloları veya şebeke bağlantısında hasar varken cihazı kesinlikle kullanmayınız!
- Şebeke bağlantısı, Teknik Ek bölümündeki bilgilere uygun olmalıdır.
- Elektrik fişini düzgün bir şekilde topraklanmış prize takınız.
- Elektrik kablosu için kullanılacak uzatma kablolarını; cihazın bağlantı gücünü, kablo uzunluğunu ve kullanım amacını göz önünde bulundurarak seçiniz. Uzatma kablosunu tamamen açınız. Aşırı elektrik yükü oluşmasına izin vermeyiniz.

- Elektrik fişinde veya elektrik kablosunda hasar tespit ettiyseniz cihazı kesinlikle kullanmayınız. Elektrik kablosu zarar görmüşse, tehlikeleri önlemek için, üretici veya müşteri hizmetleri ya da benzer nitelikte bir kişi tarafından değiştirilmelidir. Arızalı elektrik kabloları insan sağlığı için ciddi tehlike oluşturur!
- Cihazdaki bakım, temizlik veya onarım çalışmalarından önce, elektrik fişinin tutarak elektrik kablosunu prizden çekiniz.
- Cihazı kullanmadığınız zamanlarda, cihazı kapatınız ve elektrik kablosunu prizden çıkartınız.
- Cihazın kurulumu sırasında, Teknik ek bölümü uyarınca duvarlarla ve nesnelere arasında bırakılacak minimum mesafeye ve depolama ve çalışma koşullarına dikkat ediniz.
- Hava girişi ve hava çıkışının açık olduğundan emin olunuz.
- Emme tarafında hiçbir zaman kir ve gevşek nesnelere bulunmadığından emin olunuz.
- Cihazın içine asla herhangi bir nesne veya uzuvlarınızı sokmayınız.
- Cihazın üzerindeki güvenlik işaretlerini, çıkartmaları ve etiketleri çıkarmayınız. Tüm güvenlik işaretleri, çıkartmalar ve etiketlerin okunur durumda olmasını sağlayınız.
- Cihazı sadece dik olarak ve yoğunlaşma kabı veya tahliye hortumu boşaltılmış durumdayken taşıyınız.
- Depolama ve taşıma işlemlerinden önce, biriken yoğunlaşma suyunu boşaltınız. Bu suyu içmeyiniz. Sağlık tehlikesi bulunmaktadır!
- Sadece orijinal yedek parçaları kullanınız, aksi takdirde cihazın düzgün ve güvenliğe uygun şekilde çalışması garanti edilmez.



Yanıcı soğutma gazları içeren cihazlarla ilgili güvenlik uyarıları

- Cihazı sadece, olası soğutma gazı kayıplarının birikmeyeceği mekânlara kurunuz. Cihazın kurulduğu, çalıştırıldığı veya depolandığı havalandırılmayan odalar, olası soğutma gazı kayıpları birikmeyecek şekilde hazırlanmış olmalıdır. Bu sayede; elektrikli fırınlar, ocaklar veya diğer ateşleme kaynaklarının soğutma gazını tutuşturması nedeniyle yangın veya patlama tehlikelerinin oluşması önlenir.
- Cihazı sadece, ateşleme kaynakları (örn. açık ateşler, devreye sokulmuş bir gazlı cihaz veya bir elektrikli ısıtıcı) bulunmayan mekânlara kurunuz.
- Soğutma gazının kokusuz olduğuna dikkat ediniz.
- Cihazı sadece ulusal tesisat mevzuatına uygun şekilde kurulmalıdır.
- Ulusal yönetmeliklere dikkat ediniz.

- Ulusal gaz yönetmeliklerine dikkat ediniz.
- TTK 570 ECO cihazını sadece 14 m² üstünde alana sahip bir odada kurunuz, kullanınız ve depolayınız.
- Cihazı, mekanik hasarlar oluşmayacak şekilde saklayınız.
- Bağlı boru hatlarının ateşleme kaynakları içermemesi gerektiğine dikkat ediniz.
- R454C, 146 değerinde düşük bir GWP'ye (Global Warming Potential - Küresel Isınma Potansiyeli) ve 0 değerinde bir ODP'ye (ozon inceltme potansiyeli) sahiptir.
- Teknik bilgiler bölümünde belirtilen maksimum soğutucu gaz dolum miktarına dikkat ediniz.
- Cihazı delmeyiniz veya yakmayınız.
- Defrost işlemini hızlandırmak için üreticinin önerdiklerinin dışında araçlar kullanmayınız.
- Soğutma gazı devir daiminde çalışan herkes, endüstride bilinen bir yöntemle soğutma gazlarıyla çalışma konusundaki uzmanlığını ispatlayan sanayi akreditasyonlu bir kurumdan alacağı bir profesyonel yetkinlik belgesine sahip olmalıdır.
- Servis çalışmaları sadece üretici bilgilerine uygun şekilde yapılmalıdır. Bakım ve onarım çalışmaları için başka kişilerin desteği gerekirse, yanıcı soğutma gazlarıyla çalışma konusunda eğitilmiş bir kişi çalışmaları sürekli olarak denetlemelidir.
- Tüm soğutma gazı devir daimi bakım gerektirmeyen, hermetik olarak kapalı bir sistemdir ve sadece soğutma ve iklimlendirme teknolojisi konusunda uzman şirketler veya Trotec tarafından bakıma tabi tutulabilir veya onarılabilir.

Usulüne uygun kullanım

Cihazı sadece oda havasının kurutmak ve nemini almak için teknik bilgilere uyarak kullanınız.

Usulüne uygun kullanıma dahil olanlar:

- Aşağıdakilerin neminin alınması ve kurutulması:
 - Oturma odaları, yatak odaları ve kilerler
 - Yazlıklar, karavanlar
- Aşağıdakilerin sürekli olarak kuru tutulması:
 - Depolar, arşivler, laboratuvarlar, garajlar
 - soyunma odaları vs.

Öngörülebilir hatalı kullanım

- Cihazı ıslak ya da suyla kaplı bir zemin üzerine yerleştirmeyiniz.
- Cihazın üzerine örn. ıslak elbiseler gibi nesnelere koymayınız.
- Cihazı açık havada kullanmayınız.
- Cihazı ıslak mekanlarda (örn. banyolar veya çamaşırhaneler) kullanmayınız.
- Cihazı kesinlikle suya batırmayınız.

- Cihazda kendi başınıza yapılan yapısal değişiklikler ve ekleme veya tadilat işlemleri yapmayınız.
- Usulüne uygun kullanımın dışındaki bir kullanım, makul şekilde öngörülebilir hatalı kullanım olarak kabul edilir.

Personelin niteliği

Bu cihazı kullanan kişiler:

- Nemli ortamlarda elektrikli cihazlarla çalışırken ortaya çıkabilecek tehlikeleri bilmeli.
- Başta Kullanım hatalarına ilişkin bilgiler – Güvenlik bölümü olmak üzere işletme kılavuzunu okumuş ve anlamış olmalıdır.

Muhafazanın açılmasını gerektiren bakım işlemleri, sadece soğutma ve iklimlendirme teknolojisi konusunda uzman şirketler veya Trotec tarafından gerçekleştirilmelidir.

Cihazın üzerindeki güvenlik işaretleri ve levhalar

Not

Cihazın üzerindeki güvenlik işaretlerini, çıkartmaları ve etiketleri çıkarmayınız. Tüm güvenlik işaretleri, çıkartmalar ve etiketlerin okunur durumda olmasını sağlayınız.

Cihazın üzerine aşağıdaki güvenlik işaretleri ve levhalar takılmıştır:

WARNING • WARNUNG • ATTENTION

- DE** Das Gerät muss in einem Raum mit einer Grundfläche größer als 14 m² aufgestellt, betrieben und gelagert werden.
- EN** Appliance shall be installed, operated and stored in a room with floor area larger than 14 m².
- FR** L'appareil doit être installé, utilisé et entreposé dans une pièce avec une surface supérieure à 14 m².



Kılavuza dikkat ediniz

Bu sembol, kullanım kılavuzuna dikkat edilmesi gerektiği konusunda sizi uyarır.



Onarım kılavuzuna dikkat ediniz

Soğutma gazı devir daimindeki tasfiye, bakım ve onarım çalışmaları, sadece üretici bilgilerine göre ve profesyonel yetkinlik belgesine sahip kişiler tarafından yapılmalıdır. Uygun bir onarım kılavuzu, talep üzerine üreticiden temin edilebilir.

Kalan tehlikeler



Tehlike

R454C soğutma gazı!

H220 – Ağır derecede yanıcı gaz.

H280 – Basınç altında gaz içerir, ısınma durumunda patlayabilir.

P210 – Isı, sıcak yüzeyler, kıvılcım, açık ateş ve diğer ateşleme kaynaklarından uzak tutulmalıdır. Sigara içmeyiniz.

P381 – Tehlikesi şekilde mümkünse tüm ateş kaynaklarını uzaklaştırınız.

P403 – İyi havalandırılan bir yerde saklayınız.



Elektrik gerilimine karşı uyarı

Elektrikli parçalar üzerindeki çalışmalar sadece yetkili bir uzman şirket tarafından gerçekleştirilmelidir!



Elektrik gerilimine karşı uyarı

Elektrik çarpma tehlikesi!

Cihaz, ıslak mekanlarda kullanım için uygun koruma türüne sahip değildir.

Elektrik çarpma tehlikesi ortaya çıkar!

Cihazı ıslak mekanlarda (örn. banyolar ve çamaşırhanelerde) kesinlikle kullanmayınız ve asla suya daldırmayınız!



Elektrik gerilimine karşı uyarı

Cihaz üzerinde gerçekleştirilecek tüm çalışmalardan önce elektrik fişini prizden çıkartınız!

Elektrik fişine nemli ya da ıslak elle dokunmayınız.

Elektrik fişinden tutarak elektrik kablosunu elektrik prizinden çekiniz.



Uyarı

Eğitimsiz kişiler tarafından amacına veya usulüne uygun olmayan şekilde kullanılması durumunda bu cihaz çeşitli tehlikelere neden olabilir! Personel niteliklerine dikkat ediniz!



Uyarı

Cihaz bir oyuncak değildir ve çocukların eline geçmemelidir.



Uyarı

Boğulma tehlikesi!

Ambalaj malzemesini dikkatsizce etrafta bırakmayınız. Çocuklar için tehlikeli bir oyuncığa dönüşebilir.

Not

Cihazı, hava filtresi hava girişine takılmamış durumdayken çalıştırmayınız!

Hava filtresi olmadan cihazın içi aşırı derecede kirlenir; bunun sonucunda kapasite azalabilir ve cihaz zarar görebilir.

Acil durumda yapılması gerekenler

1. Cihazı kapatınız.
2. Acil bir durumda cihazı şebeke beslemesinden ayırınız: Elektrik fişinden tutarak elektrik kablosunu elektrik prizinden çekiniz.
3. Arızalı bir cihazı tekrar elektrik şebekesine bağlamayınız.

Cihaz fonksiyonlarıyla ilgili tanıtıcı ve temel bilgiler

Cihaz açıklaması

Cihaz, yoğuşma prensibi ile odalarda otomatik bir nem alma işlemi gerçekleştirir.

Fan, nemli oda havasını hava girişinden hava filtresi, evaporatör ve arkasında yer alan kondenser üzerinden emer. Oda havası, soğuk evaporatörde sıcaklığı çığ noktasının altına düşene kadar soğutulur. Havada bulunan su buharı, yoğuşmuş veya karlanmış olarak evaporatör kanatlarının üzerine çöker. Nemi alınan, soğutulan hava kondansatörde hafifçe tekrar ısıtılır ve dışarı üflenir. Bu şekilde hazırlanan kuru hava yeniden oda havasıyla karışır. Cihazın sağladığı sürekli oda havası sirkülasyonu nedeniyle kurulum alanındaki nem azalır.

Yoğuşma, uygun bir drenaj tahliye hortumu yardımıyla sağlam bir bağlantı üzerinden tahliye edilir. Örn. yeterli boyutta bir toplama kabı, yapı kurutucunun yanına konabilir ve doldurulabilir.

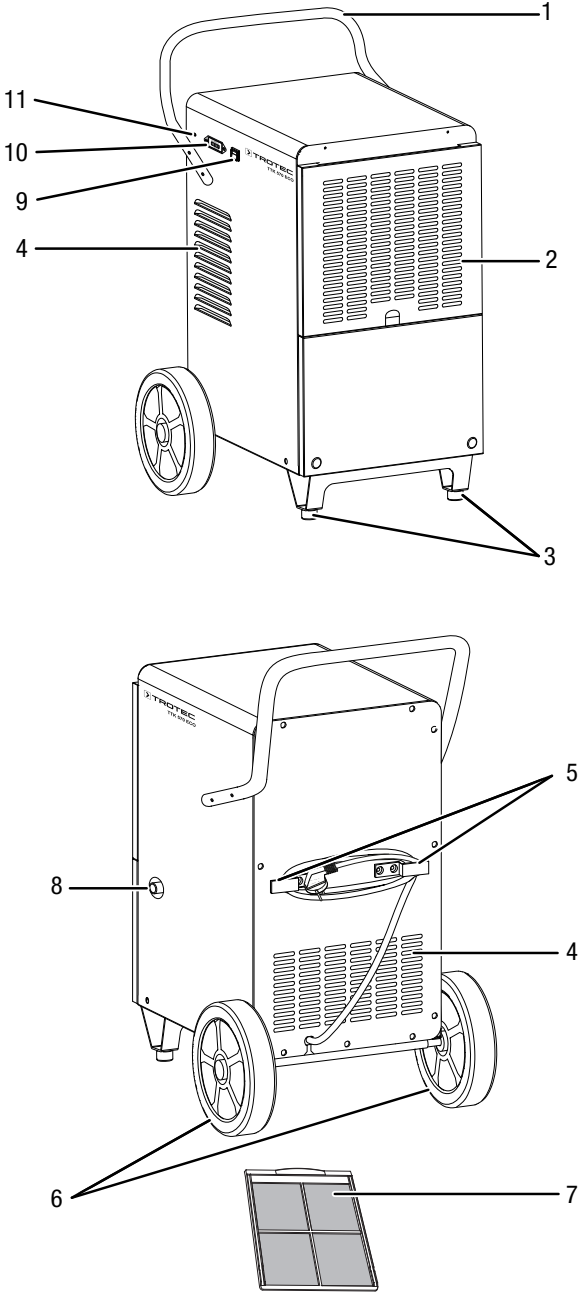
Cihaz, bir sıcak gazlı defrost otomatığına sahiptir. Burada aktif olarak soğuk devir daim sisteminin sıcak gazı, hızlı ve etkin defrost işlemi için kullanılır. Bu sayede, cihaz 15 °C altındaki sıcaklıklarda da verimlidir.

Gerekirse, nemi ayarlamak için cihaza harici bir higrostat bağlanabilir. Bunun dışında, bir çalışma saati sayacı bakım tarihlerine uyulmasına yardımcı olur.

Cihaz, bağlı nemi yaklaşık % 30'a varan bir oranda azaltmaya olanak sağlar.

İşletim sırasında oluşan ısı ışınımı, oda sıcaklığını biraz arttırabilir.

Cihazın görünümü



| No. | Tanım |
|-----|---------------------------------------|
| 1 | Taşıma kulpu |
| 2 | Hava filtresiyle birlikte hava girişi |
| 3 | Ayaklar |
| 4 | Hava çıkışı |
| 5 | Elektrik kablosu tutucusu |
| 6 | Taşıma tekerlekleri |
| 7 | Hava filtresi |
| 8 | Drenaj suyu tahliye hortum bağlantısı |
| 9 | Açma/Kapatma düğmesi |
| 10 | Çalışma saati sayacı |
| 11 | Opsiyonel harici higrostat bağlantısı |

Taşıma ve nakliye sırasında dikkat edilecek hususlar

Not

Düzgün olmayan bir şekilde depolar veya taşırsanız cihaz hasar görebilir.

Cihazın taşınması ve depolanmasıyla ilgili bilgilere dikkat ediniz.

Taşıma

Duruma bağlı olarak, yanıcı soğutma gazı içeren cihazlar için ek taşıma yönetmelikleri bulunduğuna dikkat ediniz. Donanımın yerleşimi ve birlikte taşınabilecek maksimum cihaz parçası sayısı, uygulanacak taşıma yönetmeliklerine göre belirlenir.

Her taşıma işleminden **önce** şu uyarılara dikkat ediniz:

- Cihazı kapatınız.
- Elektrik fişinden tutarak elektrik kablosunu elektrik prizinden çekiniz.
- Kalan yoğuşma suyunu cihazdan ve yoğuşma suyu tahliye hortumundan boşaltınız (bkz. Bakım bölümü).
- Elektrik kablosunu çekme halatı olarak kullanmayınız.

Her taşıma işleminden **sonra** şu uyarılara dikkat ediniz:

- Cihazı, taşıma işleminden sonra dik olarak yerleştiriniz.

Depolama

Her depolama işleminden **önce** şu uyarılara dikkat ediniz:

- Kalan yoğuşma suyunu cihazdan ve yoğuşma suyu tahliye hortumundan boşaltınız (bkz. Bakım bölümü).
- Elektrik fişinden tutarak elektrik kablosunu elektrik prizinden çekiniz.

Cihazı kullanmadığınız zamanlarda aşağıdaki depolama koşullarına uyunuz:

- Cihazı sadece 14 m² üstünde alana sahip bir odada depolayınız.
- Cihazı sadece, sürekli ateşleme kaynakları (örn. açık ateşler, devreye sokulmuş bir gazlı cihaz veya bir elektrikli ısıtıcı) bulunmayan mekânlarda saklayınız.
- Cihazı kuru, donmaya ve ısıya karşı korunmuş şekilde depolayınız.
- Cihazı dik pozisyonunda ve tozdan ve doğrudan güneş ışığından korunan bir yerde depolayınız.
- Gerekirse, içeri giren toza karşı cihazı bir kılıfla koruyunuz.
- Cihazdaki hasarları önlemek için, cihazın üstüne başka cihazlar veya nesnelere koymayınız.

Bağlantı veya montaj

Teslimat kapsamı

- 1 x cihaz
- 1 x taşıma kulpu
- 4 x civata
- 1 x hava filtresi
- 1 x kılavuz

Cihazın ambalajından çıkartılması

1. Kartonu açınız ve cihazı çıkartınız.
2. Ambalajı cihazdan komple çıkartınız.
3. Elektrik kablosunu komple açınız. Elektrik kablosunun zarar görmemiş olmasına dikkat ediniz ve açarken kabloya zarar vermeyiniz.

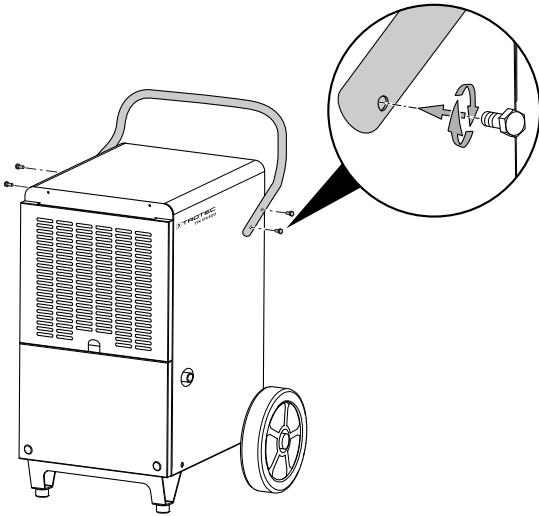
Montaj

İşlem için uygun bir alet kullanınız.

Taşıma kulpuunun takılması

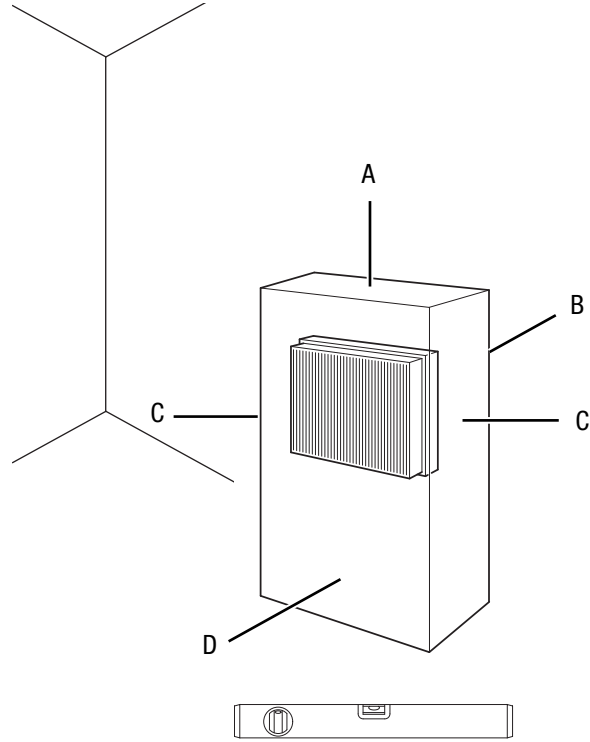
İlk çalıştırmadan önce, taşıma kulpu ayak cihaza monte edilmelidir. Bunun için aşağıdaki yöntemi izleyiniz:

Taşıma kulpunu (1) iki altı köşeli civatayla cihazın iki tarafına takınız.



Devreye alma

Cihazın kurulumu sırasında, Teknik Ek bölümü uyarınca duvarlarla ve nesnelere arasında bırakılacak minimum mesafelere dikkat ediniz.



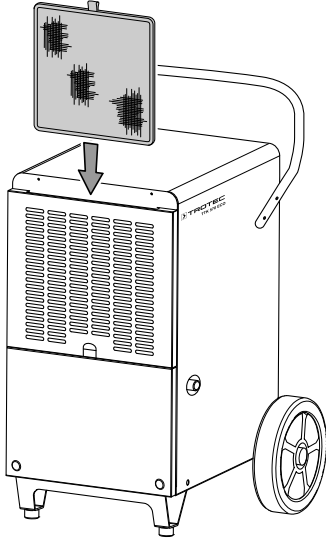
- Cihazı tekrar çalıştırmadan önce elektrik kablosunun durumunu kontrol ediniz. Cihazın kusursuz durumda olduğundan şüphe duyarsanız müşteri hizmetlerini arayınız.
- Cihazı sadece, olası soğutma gazı kayıplarının birikmeyeceği mekânlara kurunuz.
- Cihazı sadece, ateşleme kaynakları (örn. açık ateşler, devreye sokulmuş bir gazlı cihaz veya bir elektrikli ısıtıcı) bulunmayan mekânlara kurunuz.
- Cihazı; dik konumda, durma güvenliği sağlanarak ve taşıma kapasitesine sahip bir zemin üzerine yerleştiriniz.
- Özellikle cihazı odanın ortasına yerleştirirseniz, elektrik kablosunu veya diğer kabloları döşerken kabloları takılıp düşme tehlikesini engelleyiniz. Kablo köprülerinden kaçınınız.
- Kablo uzatmalarının tamamen açılmış ve çözülmüş durumda olduğundan emin olunuz.
- Cihazı monte ederken ısı kaynaklarına yeterli mesafe bırakınız.
- Perde veya başka nesnelere hava akımını engellememesine dikkat ediniz.
- Cihazın ıslak yerlerde kurulumu sırasında, cihazı, yönetmeliklere uygun bir kaçak akım koruma tertibatı (FI koruma şalteri) ile yerinde emniyete alınız.

Hava filtresinin yerleştirilmesi

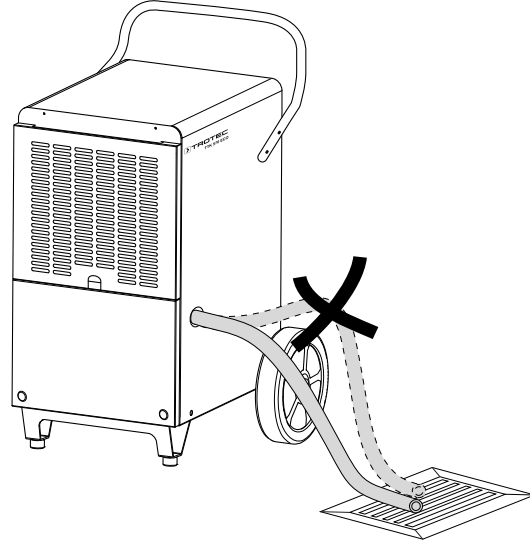
Not

Cihazı, hava filtresi hava girişine takılmamış durumdayken çalıştırmayınız!
Hava filtresi olmadan cihazın içi aşırı derecede kirlenir; bunun sonucunda kapasite azalabilir ve cihaz zarar görebilir.

- Cihazı çalıştırmadan önce hava filtresinin takılmış olduğundan emin olunuz.



2. Hortumun diğer ucunu uygun bir gidere doğru itiniz (örn. kanalizasyon kanalı veya yeterince büyük bir toplama haznesine doğru). Hortumun bükülmemesi gerektiğine dikkat ediniz.



3. Drenaj tahliye hortumunun sürekli bir eğime sahip olmasını sağlayınız.

Elektrik kablosunun bağlanması

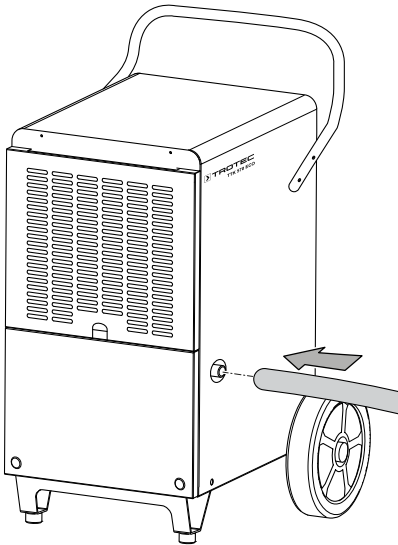
- Elektrik fişini düzgün bir şekilde topraklanmış prize takınız.

Drenaj tahliye hortumunun döşenmesi

Uzun süreli kesintisiz kullanım veya gözetimsiz nem alma için uygun bir drenaj tahliye hortumu (çap: 16 mm) cihaza bağlanmalıdır.

✓ Cihaz kapatılmıştır.

1. Hortumun bir ucunu, dış gövdenin dış tarafındaki drenaj tahliye hortumu bağlantısının (8) üzerine itiniz.

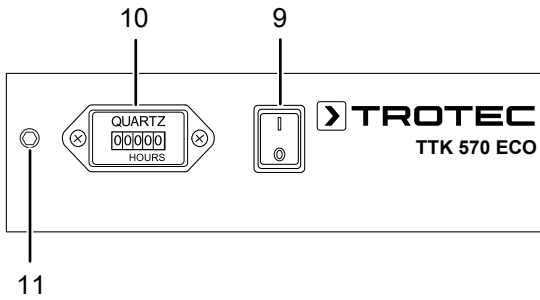


Kullanım

Uyarılar:

- Kapıları ve pencereleri açık tutmayınız.
- Cihaz, çalıştırdıktan sonra tam otomatik şekilde çalışır.
- Kompresör, cihaz açıldıktan yaklaşık 3 dakika sonra devreye girer.
- Cihaz kapatılana kadar fan sürekli olarak nem alma modunda çalışır.

Kumanda elemanları



| No. | Tanım | Anlamı |
|-----|----------------------|--|
| 9 | Açma/Kapatma düğmesi | Cihazı açma veya kapatma |
| 10 | Çalışma saati sayacı | Çalışma saati göstergesi |
| 11 | Higrostat bağlantısı | Higrostat modu için bağlantı (opsiyonel) |



Elektrik gerilimine karşı uyarı

Elektrik çarpma tehlikesi!
Cihaz, ıslak mekanlarda kullanım için uygun koruma türüne sahip değildir.
Elektrik çarpma tehlikesi ortaya çıkar!
Cihazı ıslak mekanlarda (örn. banyolar ve çamaşırhanelerde) kesinlikle kullanmayınız ve asla suya daldırmayınız!

Cihazı açma

Bağlantı veya montaj bölümünde açıklandığı gibi çalışmaya hazır şekilde kurduktan sonra cihazı çalıştırabilirsiniz.

Açma/Kapatma düğmesine (9) basınız. Cihaz, sürekli çalışma modunda nem alma işlemi ile çalışmaya başlar.

Not

Cihazı sadece dikey pozisyonda çalıştırınız, aksi taktirde kompresör zarar görebilir.

Hafıza fonksiyonu

Çalışma devam ederken meydana gelen bir elektrik kesintisinin ardından, cihaz çalışmaya başlar.

Çalışma saati sayacı

TTK 570 ECO cihazı bir çalışma saati sayacına (10) sahiptir. Saat göstergesi beş hanelidir.

Otomatik defrost

Düşük ortam sıcaklıklarında, nem alma sırasında evaporatör buzlanabilir. Bu durumda cihaz otomatik bir buz çözme işlemi gerçekleştirir. Çözdürme aşaması sırasında nem alma modu kısa süreyle durdurulur. Fan çalışmaya devam eder.

Cihaz, Bypass yönteminde bir sıcak gazlı defrost otomatığına sahiptir. Burada aktif olarak soğuk devir daim sisteminin sıcak gazı, hızlı ve etkin defrost işlemi için kullanılır. Buzlanma başladığında otomatik olarak özel bir valf açılır, sıcak gazı evaporatöre doğru yönlendirir ve bu bileşende defrost işlemi uygulandıktan sonra, kurutma modu için normal soğutma gazı devir daiminin çalışmaya devam etmesi için tekrar kapanır. Sirkülasyon havasıyla defrostun aksine, sıcak gazlı defrost otomatığı, oldukça daha kısa defrost aşamalarına olanak sağlar, bu da ısıtılmayan mekanlar gibi düşük sıcaklık aralıklarında (15 °C altındaki) etkin bir nem alma sağlamak için vazgeçilmez bir ön koşuldur. Sonuçta asıl nem alma işlemi sadece kurutma cihazlarının defrost işlemi dışındaki aşamalarında gerçekleşir. Buz çözme süresi farklılık gösterebilir. Cihazı, otomatik buz çözme işlemi esnasında **kapatmayınız**. Elektrik fişini prizden **çıkartmayınız**.

Harici higrostat (opsiyonel)

Cihaz, harici higrostat bağlantısını destekler. Higrostat yardımıyla istenen nem ayarlanabilir. Harici higrostat, harici higrostat bağlantısına (11) bağlanır.

Devre dışı bırakma



Elektrik gerilimine karşı uyarı

Elektrik fişine nemli ya da ıslak elle dokunmayınız.

- Cihazı kapatınız.
- Elektrik fişinden tutarak elektrik kablosunu elektrik prizinden çekiniz.
- Gerekirse, yoğuşma tahliye hortumunu çıkartınız ve içindeki kalan sıvıyı boşaltınız.
- Cihazı, Kullanıcının kendi yapabileceği bakım, onarım veya ürünün temizliğine ilişkin bilgiler bölümünde anlatılanlara uygun şekilde temizleyiniz.
- Cihazı, "Taşıma ve nakliye sırasında dikkat edilecek hususlar" bölümünde anlatılanlara uygun şekilde depolayınız.

Cihazın enerji tüketimi açısından verimli kullanımına ilişkin bilgiler

Gereksiz enerji tüketimini önlemek için, cihazın sadece gerçek kullanım süresi boyunca açık kalmasına dikkat ediniz. Mevcutsa, cihazın kapatma otomatığından faydalanınız.

Sonradan sipariş edilebilen aksesuarlar



Uyarı

Sadece işletme kılavuzunda belirtilen aksesuarları ve ek cihazları kullanınız.

İşletme kılavuzunda önerilenlerin dışındaki takımlar veya diğer aksesuarların kullanılması yaralanma tehlikesi anlamına gelebilir.

| Tanım | Ürün numarası |
|-----------------------------|---------------|
| Jack fişli HG 110 higrostat | 6.100.002.044 |
| Hava filtresi | 7.710.000.852 |
| Yoğuşma pompası harici | 6.100.003.020 |

Hatalar ve arızalar

Kusursuz işlevselliği temin etmek için, cihaz üretim esnasında defalarca kontrol edilmiştir. Buna rağmen arızalar ortaya çıkarsa cihazı aşağıdaki listeye göre kontrol ediniz.

Cihaz çalışmaya başlamıyor:

- Elektrik bağlantısını kontrol ediniz.
- Elektrik kablosunun ve elektrik fişinin hasarlı olup olmadığını kontrol ediniz.
- Yapı tarafındaki şebeke sigortasını kontrol ediniz.
- Oda sıcaklığını kontrol ediniz. Teknik bilgilere göre cihazın izin verilen çalışma aralığına dikkat ediniz.
- Cihazı bir higrostatla (opsiyonel) birlikte çalıştırıyorsanız, ayarlanan değeri kontrol ediniz. Yapı kurutucunun çalışması için, kurulum bölümündeki nem, ayarlanan değerlerin üstünde olmalıdır. Higrostatı daha düşük bir değere ayarlayınız.
- Cihazı yeniden başlatmadan önce 10 dakika bekleyiniz. Cihaz çalışmaya başlamazsa, uzman bir şirket veya Trotec tarafından bir elektriksel kontrol gerçekleştirilmesini sağlayınız.

Cihaz çalışıyor ama yoğuşma suyu oluşmuyor:

- Yoğuşma tahliye hortumunun doğru oturup oturmadığını kontrol ediniz.
- Yoğuşma pompası kullanılıyorsa: Su haznesinin ve hortumların kirlenip kirlenmediğini kontrol ediniz.
- Oda sıcaklığını kontrol ediniz. Teknik bilgilere göre cihazın izin verilen çalışma aralığına dikkat ediniz.
- Bağlı oda neminin teknik bilgilere uyduğundan emin olunuz.
- Cihazı bir higrostatla (opsiyonel) birlikte çalıştırıyorsanız, ayarlanan değeri kontrol ediniz. Yapı kurutucunun çalışması için, kurulum bölümündeki nem, ayarlanan değerlerin üstünde olmalıdır. Higrostatı daha düşük bir değere ayarlayınız.

- Hava filtresinin kirlenip kirlenmediğini kontrol ediniz. Gerekirse hava filtresini temizleyiniz veya değiştiriniz.
- Kondenserin kirlenip kirlenmediğini dışarıdan kontrol ediniz (bkz. Kullanıcının kendi yapabileceği bakım, onarım veya ürünün temizliğine ilişkin bilgiler bölümü). Kirlenen kondenserin uzman bir şirket veya Trotec tarafından temizlenmesini sağlayınız.
- Gerekirse cihaz otomatik bir buz çözme işlemi gerçekleştirir. Otomatik defrost sırasında nem alma işlemi gerçekleşmez.

Cihaz gürültü çıkarıyor, titriyor:

- Cihazın dikey konumda ve durma güvenliği sağlanmış şekilde kurulum yapıldığını kontrol ediniz.

Yoğuşma dışarı sızıyor:

- Cihazı kaçak açısından kontrol ediniz.

Kompresör çalışmıyor:

- Oda sıcaklığını kontrol ediniz. Teknik bilgilere göre cihazın izin verilen çalışma aralığına dikkat ediniz.
- Bağlı oda neminin teknik bilgilere uyduğundan emin olunuz.
- Kompresörün aşırı ısınma korumasının devreye girmiş olup olmadığını kontrol ediniz. Cihazı elektrik şebekesinden ayırınız ve tekrar elektrik şebekesine bağlamadan önce yaklaşık 10 dakika süreyle soğumaya bırakınız.
- Gerekirse cihaz otomatik bir buz çözme işlemi gerçekleştirir. Otomatik buz çözme işlemi sırasında nem alma işlemi gerçekleşmez.

Cihaz çok sıcak, gürültü çıkarıyor veya kapasitesi düştü:

- Hava girişlerinin ve hava filtresinin kirlenip kirlenmediğini kontrol ediniz. Dışarıdaki kirleri temizleyiniz.
- Cihazın kirlenip kirlenmediğini dışarıdan kontrol ediniz (bkz. Bakım bölümü). Cihazın kirlenen iç kısmının soğutma ve iklimlendirme teknolojisi konusunda uzman bir şirket veya Trotec tarafından temizlenmesini sağlayınız.

Not

Tüm bakım ve onarım çalışmalarından sonra en az 10 dakika bekleyiniz. Cihazı ancak daha sonra açınız.

Cihaz kontrollerden sonra sorunsuz bir şekilde çalışmıyor:

Müşteri servisiyle temas kurunuz. Gerekirse cihazı onarım için soğutma ve iklimlendirme teknolojisi konusunda uzman bir şirket veya Trotec'e götürünüz.

Kullanıcının kendi yapabileceği bakım, onarım veya ürünün temizliğine ilişkin bilgiler

Periyodik bakım ile ilgili bilgiler

| Bakım ve koruma aralığı | Her bağlantı veya montaj öncesinde | Gerektiğinde | En azından 2 haftada bir | En azından 4 haftada bir | En azından 6 ayda bir | En azından her yıl |
|--|------------------------------------|--------------|--------------------------|--------------------------|-----------------------|--------------------|
| Emme ve dışarı üfleme açıklıklarının kirlenme ve yabancı cisimler açısından kontrol ediniz, gerekiyorsa temizleyiniz | X | | | X | | |
| Dış temizlik | | X | | | | X |
| Cihazın iç kısmının kirlenip kirlenmediğini görsel olarak kontrol ediniz | | X | | | | X |
| Hava filtresini kirlenme ve yabancı cisim açısından kontrol ediniz, gerekiyorsa temizleyiniz veya değiştiriniz | X | | X | | | |
| Hava filtresini değiştiriniz | | | | | X | |
| Hasarlı olup olmadığını kontrol ediniz | X | | | | | |
| Sabitleme cıvatalarını kontrol ediniz | | X | | | | X |
| Deneme çalışması | | | | | | X |
| Su haznesi ve/veya tahliye hortumunun boşaltılması | | X | | | | |

Bakım ve koruma protokolü

Cihaz tipi:

Cihaz numarası:

| Bakım ve koruma aralığı | 1 | 2 | 3 | 4 | 5 | 6 | 7 | 8 | 9 | 10 | 11 | 12 | 13 | 14 | 15 | 16 |
|--|---|---|---|---|---|---|---|---|---|----|----|----|----|----|----|----|
| Emme ve dışarı üfleme açıklıklarının kirlenme ve yabancı cisimler açısından kontrol ediniz, gerekiyorsa temizleyiniz | | | | | | | | | | | | | | | | |
| Dış temizlik | | | | | | | | | | | | | | | | |
| Cihazın iç kısmının kirlenip kirlenmediğini görsel olarak kontrol ediniz | | | | | | | | | | | | | | | | |
| Hava filtresini kirlenme ve yabancı cisim açısından kontrol ediniz, gerekiyorsa temizleyiniz veya değiştiriniz | | | | | | | | | | | | | | | | |
| Hava filtresini değiştiriniz | | | | | | | | | | | | | | | | |
| Hasarlı olup olmadığını kontrol ediniz | | | | | | | | | | | | | | | | |
| Sabitleme cıvatalarını kontrol ediniz | | | | | | | | | | | | | | | | |
| Deneme çalışması | | | | | | | | | | | | | | | | |
| Su haznesi ve/veya tahliye hortumunun boşaltılması | | | | | | | | | | | | | | | | |
| Notlar | | | | | | | | | | | | | | | | |

| | | | |
|------------------|------------------|------------------|------------------|
| 1. Tarih: | 2. Tarih: | 3. Tarih: | 4. Tarih: |
| İmza: | İmza: | İmza: | İmza: |
| 5. Tarih: | 6. Tarih: | 7. Tarih: | 8. Tarih: |
| İmza: | İmza: | İmza: | İmza: |
| 9. Tarih: | 10. Tarih: | 11. Tarih: | 12. Tarih: |
| İmza: | İmza: | İmza: | İmza: |
| 13. Tarih: | 14. Tarih: | 15. Tarih: | 16. Tarih: |
| İmza: | İmza: | İmza: | İmza: |

Bakıma başlanmadan önce yapılacak işlemler



Elektrik gerilimine karşı uyarı

Elektrik fişine nemli ya da ıslak elle dokunmayınız.

- Cihazı kapatınız.
- Elektrik fişinden tutarak elektrik kablosunu elektrik prizinden çekiniz.



Elektrik gerilimine karşı uyarı

Cihazın açılmasını gerektiren çalışmalar, sadece yetkili uzman şirketler veya Trotec tarafından gerçekleştirilmelidir.

Soğutma gazı devir daimi



Tehlike

R454C soğutma gazı!

H220 – Ağır derecede yanıcı gaz.

H280 – Basınç altında gaz içerir, ısınma durumunda patlayabilir.

P210 – Isı, sıcak yüzeyler, kıvılcım, açık ateş ve diğer ateşleme kaynaklarından uzak tutulmalıdır. Sigara içmeyiniz.

P381 – Tehlikesi şekilde mümkünse tüm ateş kaynaklarını uzaklaştırınız.

P403 – İyi havalandırılan bir yerde saklayınız.

- Tüm soğutma gazı devir daimi bakım gerektirmeyen, hermetik olarak kapalı bir sistemdir ve sadece soğutma ve iklimlendirme teknolojisi konusunda uzman şirketler veya Trotec tarafından bakıma tabi tutulabilir veya onarılabilir.

Cihazın üzerindeki güvenlik işaretleri ve levhalar

Cihazın üzerindeki güvenlik işaretleri ve levhalar düzenli olarak kontrol ediniz. Okunmaz durumdaki güvenlik işaretlerini yenileyiniz!

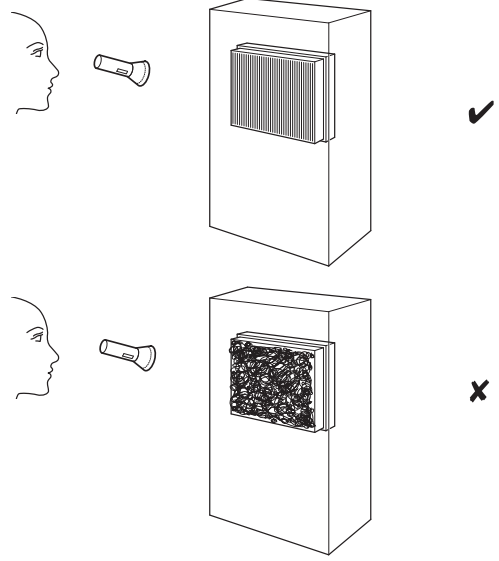
Dış gövdenin temizlenmesi

Dış gövdeyi nemli, yumuşak, hav bırakmayan bir bezle temizleyiniz. Dış gövdenin içine nem girmemesine dikkat ediniz. Elektrikli parçaların nemle temas etmemesine dikkat ediniz. Bezi nemlendirmek için örn. temizleme spreyi, çözücü madde, alkol içeren temizleyiciler veya aşındırıcı maddeler gibi agresif temizlik maddeleri kullanmayınız.

Cihazın iç kısmının kirlenip kirlenmediğinin görsel olarak kontrol ediniz

1. Hava filtresini çıkartınız.
2. Bir el feneriyle cihazın açıklıklarını aydınlatınız.
3. Cihazın iç kısmının kirlenip kirlenmediğini kontrol ediniz.

4. Kalın bir toz tabakası görürseniz, cihazın iç kısmının soğutma ve iklimlendirme teknolojisi konusunda uzman bir şirket veya Trotec tarafından temizlenmesini sağlayınız.
5. Hava filtresini yerine takınız.



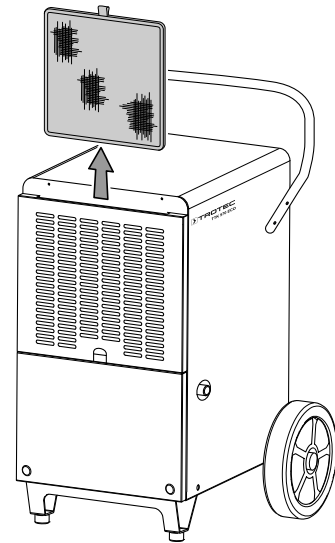
Hava filtresinin temizlenmesi

Not

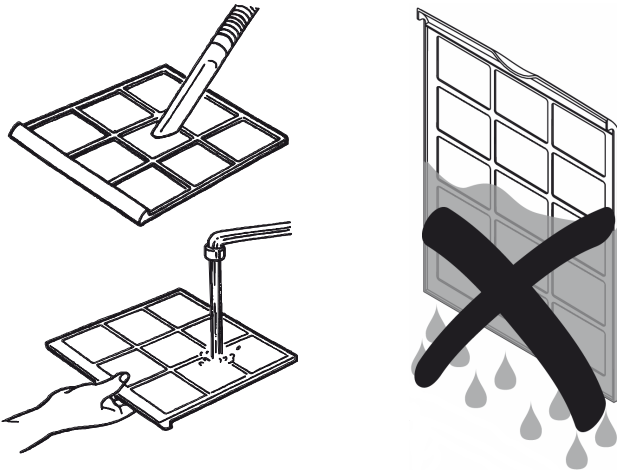
Hava filtresinin aşınmamış ve hasar görmemiş durumda olduğundan emin olunuz. Hava filtresinin köşeleri ve kenarları deforme olmamış ve yuvarlanmamış olmalıdır. Hava filtresini yerine takmadan önce filtrenin hasarsız ve kuru olduğundan emin olunuz!

Kirlenmesi durumunda hava filtresi temizlenmelidir. Örn. performansın azalmasıyla bu durum anlaşılır (bkz. Hatalar ve arızalar bölümü).

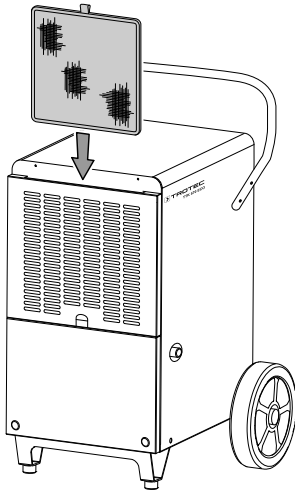
1. Hava filtresini cihazdan çıkartınız.



2. Filtreyi yumuşak, hav bırakmayan, hafif nemli bir bezle temizleyiniz. Filtre çok kirlenmişse, filtreyi nötr temizlik maddesi eklenmiş sıcak suyla temizleyiniz.



3. Filtreyi komple kurumaya bırakınız. Islak filtreyi cihaza takmayınız!
4. Hava filtresini tekrar cihaza yerleştiriniz.



Bakımdan sonra yapılması gerekenler

Cihazı kullanmaya devam etmek istiyorsanız:

- Elektrik fişini prize takarak cihazı tekrar çalıştırınız.

Cihazı uzun süre kullanmayacaksanız:

- Cihazı, "Taşıma ve nakliye sırasında dikkat edilecek hususlar" bölümünde anlatılanlara uygun şekilde depolayınız.

Bakım, onarım ve kullanımda uyulması gereken kurallar



Uyarı

Dış gövdenin açılmasını gerektiren periyodik bakım çalışmaları ve onarımlarda Trotec müşteri servisine başvurunuz. Kurallara aykırı şekilde açılan cihazlar her türlü garanti kapsamı dışındadır ve garanti talepleri geçersiz olur.

Servis istasyonları

Aşağıdaki bilgiler sadece Türkiye için geçerlidir:

Trotec Endüstri Ürünleri Tic.Ltd.Sti.

Oruçreis Mh., Giyimkent Cd.,

14. Sok. No.61, Giyimkent Sitesi

34235 Esenler/İstanbul

Telefon: +90 212 438 56 55

Üretici ve ithalatçı firmanın unvanı, adres ve telefon numarası

İthalatçı (sadece Türkiye için geçerlidir):

Trotec Endüstri Ürünleri Tic.Ltd.Sti.

Oruçreis Mh., Giyimkent Cd.,

14. Sok. No.61, Giyimkent Sitesi

34235 Esenler/İstanbul

Telefon: +90 212 438 56 55

Faks: +90 212 438 56 51

Üretici:

Trotec GmbH

Grebbener Straße 7

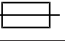
D-52525 Heinsberg

Telefon: +49 2452 962-400

Faks: +49 2452 962-200

E-posta: info@trotec.de

Teknik ek**Teknik bilgiler**

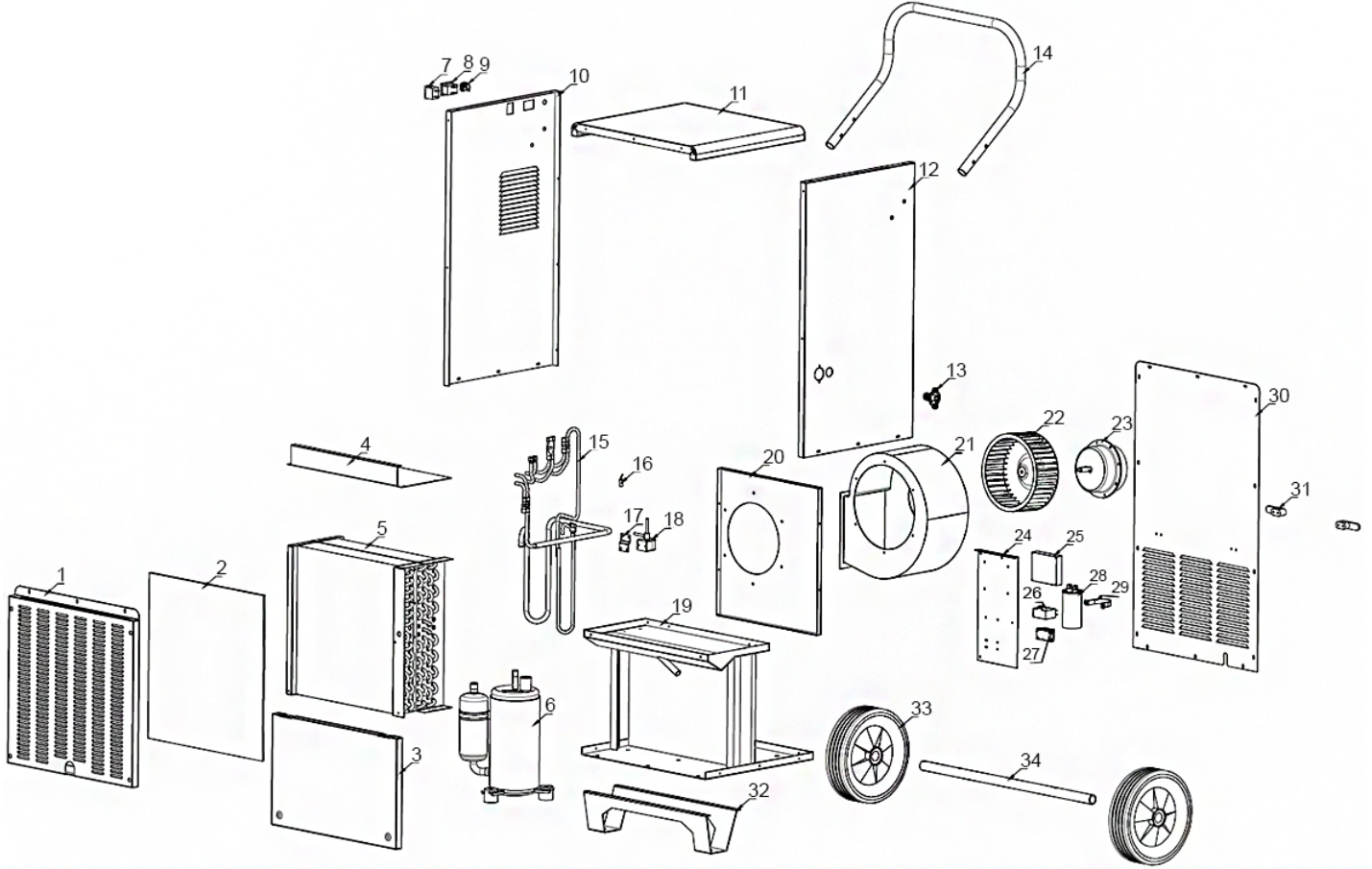
| Parametre | Değer |
|---|--|
| Model | TTK 570 ECO |
| Maks. nem alma kapasitesi | 110 l / 24 saat |
| 30 °C ve % 80 bağıl nemdeki nem alma kapasitesi | 100 l / 24 saat |
| Hava miktarı | 1000 m ³ /saat |
| Çalışma aralığı (sıcaklık) | 5 °C ila 32 °C |
| Çalışma aralığı (bağıl nem) | % 30 ila % 90 bağıl nem |
| İzin verilen maks. basınç | 2,5 MPa |
| Emme tarafındaki basınç | 1,0 MPa |
| Çıkış tarafındaki basınç | 2,5 MPa |
| Şebeke bağlantısı | 220-240 V / 50 Hz |
| Maks. güç tüketimi | 1,95 kW |
| Nominal akım | 6,92 A |
| Sigorta  | T 16 A |
| Koruma türü | IPX0 |
| Soğutma gazı | R454c |
| Soğutma gazı miktarı | 1000 g |
| GWP faktörü | 146 |
| CO ₂ eşdeğeri | 0,146 t |
| Ses basıncı seviyesi (1 m mesafede) | 67 dB(A) |
| Boyutlar (Uzunluk x Genişlik x Yükseklik) | 538 x 698 x 1006 mm |
| Duvarlarla ve nesnelere aradaki minimum mesafe | A: üst 50 cm B: arka 50 cm C: yan 50 cm D: ön 50 cm |
| Ağırlık | 64 kg |

Parça şeması ve yedek parça listesi



Bilgi

Yedek parçaların pozisyon numaraları, işletme kılavuzunda parçalar için kullanılan pozisyon numaralarından farklıdır.



| No. | Yedek parça | No. | Yedek parça | No. | Yedek parça |
|-----|-----------------------------------|-----|------------------------------------|-----|----------------------|
| 1 | Air inlet grille | 13 | Outlet joint | 25 | Main board |
| 2 | Air filter | 14 | Handle | 26 | Fan capacitor |
| 3 | Front below panel | 15 | Copper tube | 27 | Wire holder |
| 4 | Upper cover of heat exchanger | 16 | Temperature sensor | 28 | Compressor capacitor |
| 5 | Heat exchanger | 17 | Electromagnetic valve fixing plate | 29 | Capacitor hoop |
| 6 | Compressor | 18 | Electromagnetic valve | 30 | Back panel |
| 7 | One-button switch | 19 | Baseplate | 31 | Winding rack |
| 8 | Timer | 20 | Air duct panel | 32 | Footing |
| 9 | Earplug jack - NMJ3HF-S 6.35mm | 21 | Volute | 33 | Wheel |
| 10 | Left panel | 22 | Fan | 34 | Wheel axle |
| 11 | Top cover | 23 | Fan motor | | |
| 12 | Right panel | 24 | Electrical installation plate | | |

Kullanım sırasında insan veya çevre sağlığına tehlikeli veya zararlı olabilecek durumlara ilişkin uyarılar



Elektronik cihazlar evsel atık değildir ve Türkiye'de, elektrikli ve elektronik cihazlar hakkındaki Elektrikli ve Elektronik Teçhizat Atıkları Direktifi'ne (EETA) göre uzman bir tasfiye merkezine gönderilmelidir. Kullandıktan sonra lütfen bu cihazı geçerli yasal düzenlemelere uygun şekilde tasfiye ediniz.

Cihaz, atmosfere karıştığı anda çevre için zararlı olabilecek ve küresel ısınmayı arttıracak florinli bir sera gazı ile çalıştırılır.

Daha fazla bilgiyi tip etiketinde bulabilirsiniz.

Cihazda bulunan soğutma gazını ulusal yasalara uygun olarak usulüne uygun şekilde tasfiye ettiriniz.

Uygunluk beyanı

2006/42/EG sayılı Makine Yönetmeliği, Ek II Bölüm 1 Alt bölüm A kapsamında orijinal uygunluk beyanının tercümesi

İşbu beyanla, Trotec GmbH olarak biz, aşağıda tanımlanan ürünün 2006/42/EG sayılı AT Makine Yönetmeliği'nin gerekliliklerine uygun olarak geliştirildiğini, tasarlandığını ve üretildiğini kendi sorumluluğumuz altında beyan ederiz.

Ürün modeli / ürün: TTK 570 ECO

Ürün tipi: nem alma cihazı

İlk üretim yılı: 2022

İlgili AB Yönetmelikleri:

- 2011/65/EU: 01.07.2011
- 2012/19/EU: 24.07.2012
- 2014/30/EU: 29.03.2014
- 2015/863/EU: 31.03.2015

Uygulanan uyumlulaştırılmış normlar:

- EN 55014-1:2017/A11:2020
- EN 60335-2-40:2003/A13:2012

Uygulanan ulusal normlar ve teknik spesifikasyonlar:

- EN 55014-2:2015
- EN IEC 61000-3-2:2019
- EN 60335-1:2012/A1:2019
- EN 60335-1:2012/A2:2019
- EN 60335-1:2012/A14:2019
- EN 62233:2008

Üretici ve teknik belge yetkilisinin adı:

Trotec GmbH
Grebbeener Straße 7, D-52525 Heinsberg
Telefon: +49 2452 962-400
E-posta: info@trotec.de

Düzenleme yeri ve tarihi:

Heinsberg, 13.05.2022



Detlef von der Lieck, Genel Müdür

Trotec GmbH

Grebener Str. 7
D-52525 Heinsberg

☎ +49 2452 962-400

☎ +49 2452 962-200

✉ info@trotec.com

www.trotec.com