

# TTK 67 E / TTK 68 E / TTK 73 E

**NO**

**BRUKSANVISNING**  
LUFTAVFUKTER



**Innholdsfortegnelse**

**Merknader angående bruk av denne veiledningen..... 2**

**Sikkerhet..... 2**

**Informasjon angående apparatet ..... 5**

**Transport og lagring ..... 6**

**Montering og igangsetting ..... 7**

**Betjening ..... 8**

**Feil og forstyrrelser ..... 12**

**Vedlikehold ..... 13**

**Teknisk vedlegg..... 17**

**Deponering..... 26**

**Merknader angående bruk av denne veiledningen**

**Symboler**

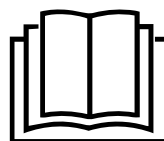
-  **Fare**  
Dette symbolet viser til at det er fare for personers liv og helse forbundet med ekstremt brennbar gass.
-  **Advarsel mot elektrisk spenning**  
Dette symbolet viser til at det er fare for personers liv og helse forbundet med elektrisk spenning.
-  **Advarsel**  
Signalordet betegner en fare med middels risikograd som kan føre til dødsfall eller alvorlige personskader hvis den ikke unngås.
-  **Forsiktig**  
Signalordet betegner en fare med lav risikograd som kan føre til lette eller middels personskader hvis den ikke unngås.
- Instruks**  
Signalordet viser til viktig informasjon (f.eks. materielle skader), men ikke farer.
-  **Info**  
Henvisninger med dette symbolet hjelper deg å utføre oppgavene dine på en rask og sikker måte.
-  **Følg bruksanvisningen**  
Henvisninger med dette symbolet betyr at du må ta hensyn til veiledningen.

Du kan laste ned den aktuelle versjonen av bruksanvisningen og EU-samsvarserklæringen ved hjelp av følgende lenke:



TTK 67 E

<https://hub.trotec.com/?id=45050>



TTK 68 E

<https://hub.trotec.com/?id=41544>




TTK 73 E

<https://hub.trotec.com/?id=45051>

**Sikkerhet**

**Les nøye igjennom denne anvisningen før igangsetting/ bruk av apparatet og oppbevar anvisningen i umiddelbar nærhet av stedet der apparatet brukes.**

-  **Advarsel**  
**Les alle sikkerhetsinstrukser og anvisninger.** Dersom sikkerhetsanvisninger og anvisninger ikke overholdes, kan dette medføre elektrisk støt, brann og/ eller alvorlige skader.  
**Ta vare på alle sikkerhetsanvisninger og anvisninger for fremtidig bruk.** Dette apparatet kan benyttes av barn fra og med 8 år, samt personer med innskrenkede fysiske, sensoriske eller mentale evner eller manglende erfaring og kunnskap. Forutsetningen er at de er under oppsikt eller har fått opplæring i sikker bruk av apparatet og farene som kan oppstå ved bruk.  
Barn skal ikke leke med apparatet. Rengjøring og vedlikehold skal ikke utføres av barn uten tilsyn.
- Ikke bruk apparatet i eksplosjonsfarlige rom eller områder og still det ikke opp i slike omgivelser.
- Ikke bruk apparatet i aggressiv atmosfære.
- Plasser apparatet stående og stabilt på et trygt underlag.
- La apparatet tørke etter fuktig rengjøring. Ikke benytt apparatet når det er vått.

- Apparatet må ikke brukes eller betjenes med fuktige eller våte hender.
- Ikke utsett apparatet for direkte vannstråling.
- Ikke dekk apparatet til under drift.
- Ikke sitt på apparatet.
- Apparatet er ikke et leketøy. Hold barn og husdyr unna.
- Se til enheten fra tid til annen under drift.
- Kontroller apparatet, tilbehør og tilkoblede deler for mulige skader før hver bruk. Ikke benytt defekte apparater eller deler.
- Påse at alle elektriske ledninger som befinner seg utenfor apparatet, er beskyttet mot skader (f.eks. fra dyr). Ikke bruk apparatet dersom strømledninger eller støpselet er skadet!
- Strømtilkoblingen må stemme overens med opplysningene i det tekniske vedlegget.
- Sett nettstøpselet inn i en forskriftsmessig jordnet stikkontakt.
- Ta hensyn til apparatets effekt, ledningslengden og bruksformålet når du velger skjøteledning. Skjøteledningen må vikles helt ut. Unngå elektrisk overbelastning.
- Ikke bruk apparatet dersom du oppdager skader på stikkontakt og kabler.  
Hvis strømledningen til dette apparatet blir skadet, må den skiftes ut av produsenten eller dennes kundeservice eller en lignende kvalifisert person for å unngå farer.  
Defekte strømledninger kan utgjøre en alvorlig helsefare!
- Hold i støpselet, ikke ledningen, når du kobler apparatet fra strømmettet. Husk å koble apparatet fra strømmettet før du utfører vedlikehold, pleie eller reparasjoner.
- Slå av apparatet og trekk støpselet ut av strømmuttaket når du ikke bruker apparatet.
- Ved oppstilling av apparatet må man ta hensyn til minimumsavstandene til vegger og gjenstander samt lager- og driftsbetingelsene iht. det tekniske vedlegget.
- Påse at både luftinntak og luftutløp er fri.
- Påse at inntakssiden alltid er fri for smuss og løse gjenstander.
- Stikk aldri gjenstander eller legemsdeler inn i apparatet.
- Ikke fjern noen sikkerhetsmerker, klistremerker eller etiketter fra apparatet. Hold alle sikkerhetsmerker, klistremerker og etiketter i lesbar stand.
- Apparatet må kun transporteres i stående posisjon og med tom kondensbeholder eller kondensslange.
- Før lagring eller transport må alt kondensvann tømmes. Ikke drikk det. Det er helsefarlig!
- Bruk kun originale reservedeler. Ellers har du ingen garanti for feilfri og sikker drift.



### Sikkerhetsanvisninger for apparater med antennelig kjølemiddel

- Plasser apparatet kun i rom der kjølemidler som eventuelt lekker ut, ikke kan samle seg opp. I rom uten ventilasjon der apparatet installeres, drives eller lagres, må være konstruert på en slik måte at eventuelle kjølemidler som lekker ut, ikke kumuleres. På denne måten kan du forhindre brann- og eksplosjonsfare som oppstår ved at kjølemidler antennes grunnet tenning av elektroovner, komfyrer eller andre antennelseskilder.
- Plasser apparatet kun i rom der det ikke finnes tenningskilder (f.eks. åpen ild, gassdrevne apparater i drift eller et elektrisk varmeapparat).
- Vær oppmerksom på at kjølemiddelet er luktfritt.
- Installer apparatet på en måte som samsvarer med nasjonale lover og forskrifter.
- Overhold lokale forskrifter.
- Følg nasjonale gassforskrifter.
- Apparatet TTK 67 E / TTK 68 E / TTK 73 E skal kun installeres, brukes og lagres i rom som er større enn 4 m<sup>2</sup>.
- Oppbevar apparatet slik at det ikke kan oppstå mekaniske skader.
- Vær oppmerksom på at tilkoblede rørledninger ikke skal inneholde antennelseskilder.
- R290 er et kjølemiddel som samsvarer med europeiske miljøforskrifter. Komponentene i kjølekretsen må ikke perforeres.
- Ta hensyn til apparatets maksimale påfyllingsnivå for kjølemiddel iht. de tekniske spesifikasjonene.
- Ikke bor gjennom eller svi.
- Ikke bruk andre midler enn de som er anbefalt av produsenten for å akselerere avrimingsprosessen.
- Alle personer som arbeider med kjølemiddelkretsløpet skal være autorisert av en industri-akkreditert instans og kunne fremvise bevis på kompetanse i sikker omgang med kjølemidler med en metode som er anerkjent innen industrien.
- Service må kun utføres i henhold til produsentens anvisninger. Dersom vedlikehold og reparasjoner krever hjelp fra flere personer, skal arbeidet kontinuerlig overvåkes av en person som har fått opplæring i omgang med brennbare kjølemidler.
- Hele kjølemiddelkretsløpet er et vedlikeholdsfritt, hermetisk lukket system, og skal kun vedlikeholdes eller repareres av et fagverksted for kulde- og klimateknikk eller Trotec.

## Riktig bruk

Apparatet må kun brukes til tørking og avfukking av romluft. De tekniske dataene må overholdes.

Apparatet bidrar også til å tørke klær raskere idet den tørker romluften.

Forskriftsmessig bruk innebærer:

- luftavfukking og tørking av:
  - Oppholds-, sove- og kjellerrom
  - Baderom
  - Fritidsboliger, campingvogner
- kontinuerlig tørking av:
  - lagre, arkiver, laboratorier, garasjer
  - Garderober osv.

Annen bruk enn riktig bruk, regnes som feil bruk.

## Sannsynlig og forutsigbar feil bruk

- Apparatet er ikke tenkt til bruk i industrien.
- Ikke legg gjenstander, som f.eks. klær, på apparatet.
- Ikke bruk apparatet utendørs.
- Ikke hold apparatet under vann.
- Ikke foreta byggetekniske endringer eller på- eller ombygging av apparatet på egen hånd.
- Ikke still apparatet på vått eller oversvømt underlag, f.eks. i nærheten av gulvsluk.

## Personalkvalifikasjoner

Personene som bruker dette apparatet, må:

- være bevisst angående farene som kan oppstå ved arbeid med elektriske apparater i fuktig omgivelse.
- ha lest og forstått veiledningen, spesielt kapittelet om sikkerhet.

Vedlikeholdsoppgaver som krever at apparatet åpnes skal kun utføres av fagverksteder for kjøle- og klimateknikk eller av Trotec.

## Sikkerhetsmerking og skilt på apparatet

### Instruks

Ikke fjern noen sikkerhetsmerker, klistremerker eller etiketter fra apparatet. Hold alle sikkerhetsmerker, klistremerker og etiketter i lesbar stand.

Følgende sikkerhetsmerking og skilt er festet på apparatet:

**TTK 67 E / TTK 68 E / TTK 73 E**

### WARNING • WARNUNG • ATTENTION

**DE** Das Gerät muss in einem Raum mit einer Grundfläche größer als 4 m<sup>2</sup> aufgestellt, betrieben und gelagert werden.

**EN** Appliance shall be installed, operated and stored in a room with floor area larger than 4 m<sup>2</sup>.

**FR** L'appareil doit être installé, utilisé et entreposé dans une pièce avec une surface supérieure à 4 m<sup>2</sup>.



Følgende merknad finnes på tysk, engelsk og fransk på apparatet.

### ADVARSEL

Apparatet må oppstille, drives og lagres i rom med grunnflate større enn 4 m<sup>2</sup>.



### Følg bruksanvisningen

Dette symbolet gjør oppmerksom på at du må følge veiledningen.



### Følg reparasjonsanvisningen

Kassering, vedlikehold og reparasjoner på kjølemiddelkretsløpet må kun utføres av kvalifiserte personer og i henhold til produsentens anvisninger. Reparasjonsanvisninger fra produsenten fås på forespørsel.

## Resterende farer



### Fare

#### Naturlig kjølemiddel propan (R290)!

H220 – ekstremt antennelig gass.

H280 – inneholder gass under trykk; kan eksplodere ved oppvarming.

P210 – hold avstand til varme, varme overflater, gnister, åpen ild samt andre tenningskilder. Ikke røyk.

P377 – brann grunnet gass som strømmer ut: Ikke slukk før lekkasjen kan tettes uten at det oppstår fare.

P410+P403 – beskyttes mot sollys og oppbevares på et sted med god ventilasjon.



### Advarsel mot elektrisk spenning

Arbeid på de elektriske komponentene må kun utføres av et autorisert fagfirma!



### Advarsel mot elektrisk spenning

Fare for elektrisk støt!

Apparatet har ingen beskyttelse mot vann.

Det er fare for elektrisk støt!

Ikke bruk apparatet i områder hvor vann kan dryppe, sprute eller renne inn i det. Dypp aldri apparatet i vann!



### Advarsel mot elektrisk spenning

Før alt arbeid på apparatet må man trekke støpselet ut av strømuttaket!

Ikke ta på støpselet med fuktige eller våte hender.

Hold alltid i støpselet når du trekker ut kontakten.



### Advarsel

Det kan utgå farer fra dette apparatet hvis det brukes på feil måte av personer som ikke er opplært i bruken av apparatet. Ta hensyn til personalkvalifikasjonene!



### Advarsel

Apparatet er ikke et leketøy og må oppbevares utilgjengelig for barn.



### Advarsel

Kvelningsfare!

Ikke la emballasjen ligge strødd rundt. Den kan være et farlig leketøy for barn.

### Instruks

Ikke bruk apparatet uten at luftfilteret er satt inn ved luftinntaket!

Uten luftfilter blir apparatets indre deler tilsmusset, noe som kan redusere effekten og føre til skader på apparatet.

## Adferd i nødstilfeller

1. Slå av apparatet.
2. Koble apparatet fra strømmen: Hold alltid i støpselet når du trekker ut kontakten.
3. Et defekt apparat må ikke kobles til strømuttak.

## Informasjon angående apparatet

### Beskrivelse av apparatet

Ved hjelp av kondenseringsprinsippet sørger apparatet for en automatisk luftavfukting i rommet.

Ventilatoren suger den fuktige romluften inn i luftinntaket via luftfilteret, fordamperen og kondensatoren bak. På den kalde fordamperen avkjøles romluften til under duggpunktet.

Vanndampen som er i luften setter seg som kondens hhv. rim på fordamperlamellene. I kondensatoren varmes den avfuktede, nedkjølte luften noe opp før den blåses ut igjen. Den behandlede, tørkede luften blander seg med romluften. På grunn av den kontinuerlige romluftsirkulasjonen gjennom apparatet reduseres luftfuktigheten i oppstillingsrommet.

Avhengig av lufttemperaturen og den relative luftfuktigheten drypper det kondenserte vannet jevnt, eller kun under de periodiske avrimingsfasene, gjennom de integrerte avløpsstussene ned i kondensbeholderen under dem. Denne er utstyrt med en flottør for beregning av påfyllingsnivået.

Apparatet er utstyrt med et betjeningsfelt for betjening og funksjonskontroll.

Når det maksimale oppfyllingsnivået til kondensatbeholderen nås, lyser kondensatbeholderens kontrollampe (se kapittelet Betjening) på betjeningsfeltet. Apparatet slås av. Kondensbeholderens kontrollampe slukkes ikke før den tømte kondensbeholderen settes inn igjen. På TTK 67 E og TTK 73 E lyser kontrollampene også dersom kondensbeholderen er satt inn feil.

Om ønskelig kan kondensvannet føres ut gjennom en slange ( $\varnothing = 14 \text{ mm}$ ) på kondensstilkoblingen.

Apparatet kan redusere den relative luftfuktigheten til ca. 30 %.

Apparatet kan også brukes som romlufts-klestørker for å tørke klær raskere i oppholds- eller arbeidsrom.

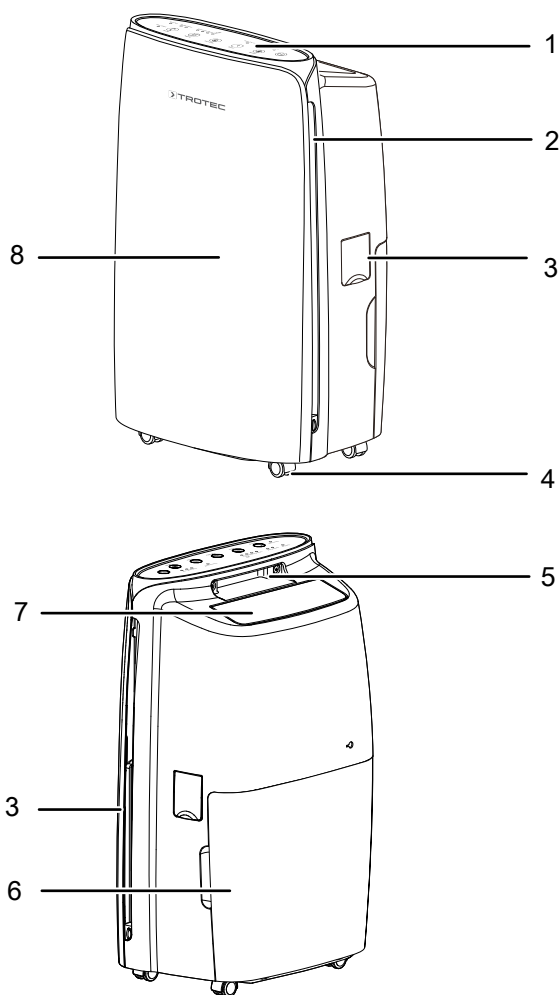
Grunnet varmeutstrålingen som utvikler seg under driften, kan romtemperaturen stige noe.

Apparatene TTK 67 E, TTK 68 E og TTK 73 E er ulike både av utseende og i design. Betjeningen av apparatene er lik.

## Presentasjon av apparatet

### TTK 67 E / TTK 68 E / TTK 73 E

Som eksempel er apparatfremstillingen for TTK 67 E avbildet.



Nr.	Betegnelse
1	Kontrollpanel
2	Luftinntak
3	Deksel tilkobling kondensvannslange
4	Transporthjul
5	Transporthåndtak
6	Kondensbeholder
7	Luftutløp
8	Frontdeksel med luftfilter

## Transport og lagring

### Instruks

Hvis apparatet lagres eller transporteres feil, kan det bli skadet.

Ta hensyn til informasjonen om transport og lagring av apparatet.

### Transport

Vær oppmerksom på at det ev. finnes ekstra transportforskrifter apparater med brennbare kjølemidler. Plassering av utstyr og det maksimale antallet apparatdeler som kan transporteres samtidig, finner du i de gjeldende transportforskriftene.

Apparatet er utstyrt med et håndtak for å gjøre transport av apparatet enklere.

Apparatet er utstyrt med transporthjul for å gjøre transport enklere.

Ta hensyn til følgende instruksjoner **før** hver transport:

- Slå av apparatet.
- Hold alltid i støpselet når du trekker ut kontakten.
- Tøm resten av kondensvannet ut av apparatet og kondensutløpsslangen (se kapittelet Vedlikehold).
- Ikke bruk strømledningen som trekksnor.
- Rull apparatet kun på stabile og jevne overflater.

Ta hensyn til følgende informasjoner **etter** hver transport:

- Still apparatet i stående posisjon når transporten er avsluttet.

### Lagring

Ta hensyn til følgende instruksjoner **før** hver lagring:

- Tøm resten av kondensvannet ut av apparatet og kondensutløpsslangen (se kapittelet Vedlikehold).
- Hold alltid i støpselet når du trekker ut kontakten.

Når apparatet ikke er i bruk, må følgende lagerbetingelser overholdes:

- Apparatet skal kun lagres i rom som er større enn 4 m<sup>2</sup>.
- Oppbevar apparatet kun i rom der det ikke finnes tenningskilder (f.eks. åpen ild, gassdrevne apparater i drift eller et elektrisk varmeapparat).
- Lagre apparatet slik at det er beskyttet mot frost og varme.
- Oppbevar apparatet stående på et sted som er beskyttet mot støv og direkte sollys.
- Bruk ev. et trekk som beskytter mot at støv trenger inn i apparatet.
- Ikke plasser andre apparater eller gjenstander på apparatet for å unngå skader på apparatet.

## Montering og igangsetting

### Leveringsomfang

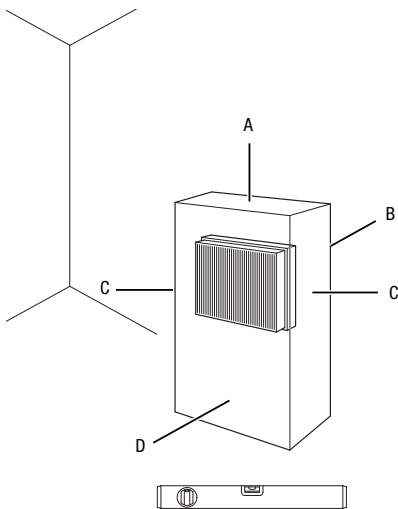
- 1 x apparat
- 1 x luftfilter
- 1 x anvisning

### Pakk ut apparatet

1. Åpne kartongen og ta ut apparatet.
2. Fjern emballasjen helt fra apparatet.
3. Vikle strømledningen helt ut. Forsikre deg om at strømledningen ikke er skadet. Sørg for at du ikke påfører den skader når du vikler den ut.

### Igangsetting

Ta hensyn til minimumsavstanden til vegger og gjenstander iht. kapittelet Teknisk vedlegg når du stiller opp apparatet.



- Før apparatet tas i bruk igjen, må tilstanden på nettledningen kontrolleres. Hvis du er i tvil om ledningen er i god stand, må du ta kontakt med kundeservice.
- Plasser apparatet kun i rom der kjølemidler som eventuelt lekker ut, ikke kan samle seg opp.
- Plasser apparatet kun i rom der det ikke finnes tenningskilder (f.eks. åpen ild, gassdrevne apparater i drift eller et elektrisk varmeapparat).
- Plasser apparatet stående og stabilt på et trygt underlag.
- Unngå snublesteder når strømledningen legges hhv. andre strømledninger, særlig hvis apparatet plasseres midt i rommet. Bruk kabelbroer.
- Forsikre deg om at skjøteledningene er rullet helt ut eller inn.
- Overhold tilstrekkelig avstand til varmekilder når apparatet stilles opp.
- Pass på at gardiner og andre gjenstander ikke forhindrer luftstrømmen.

### Sette inn luftfilter

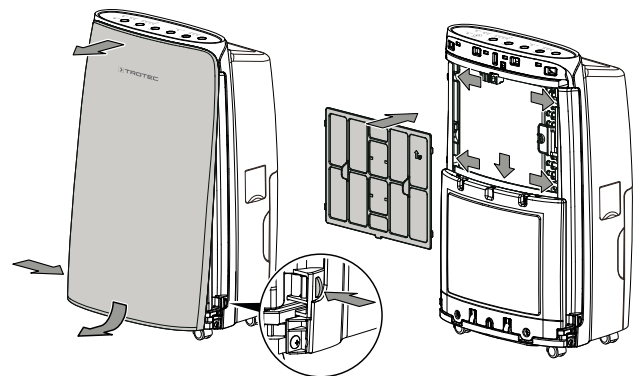
#### Instruks

Ikke bruk apparatet uten at luftfilteret er satt inn ved luftinntaket!

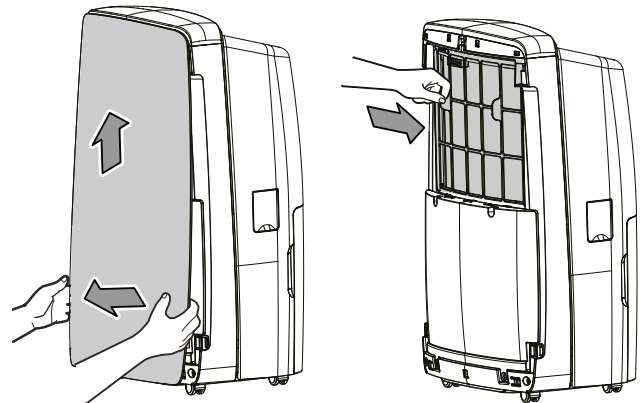
Uten luftfilter blir apparatets indre deler tilsmusset, noe som kan redusere effekten og føre til skader på apparatet.

- Forsikre deg om at luftfilteret er installert før du slår på apparatet.

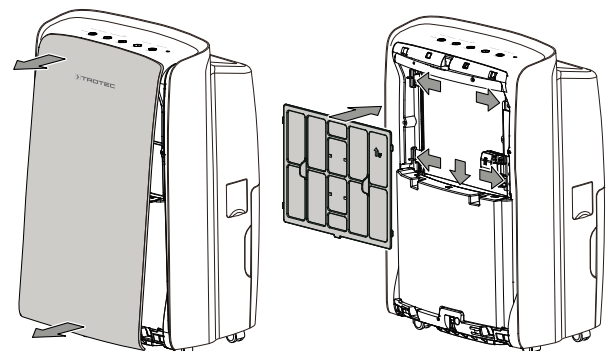
#### TTK 67 E



#### TTK 68 E



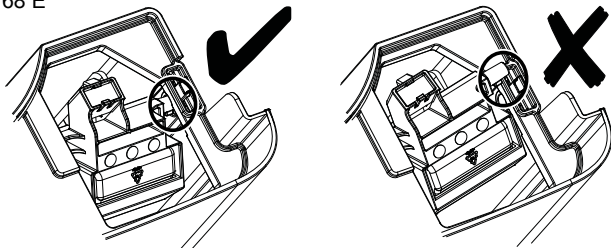
#### TTK 73 E



**Sette inn kondensbeholderen**

- Sørg for at flottøren i kondensbeholderen er satt inn riktig.

TTK 68 E



- Forsikre deg om at kondensbeholderen er tom og at den er satt inn riktig.

**Betjening**

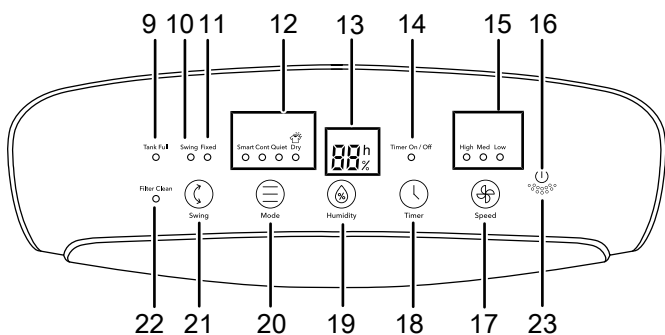
**Merknader:**

- Unngå at dører og vinduer står åpne.
- Apparatet arbeider helautomatisk etter at det er slått på.
- Kompressoren stopper automatisk når den innstilte nominelle verdien nås.
- Viften og kompressoren fortsetter å gå i luftavfuktingsmodus i 3 minutter etter at den innstilte nominelle verdien er oppnådd.

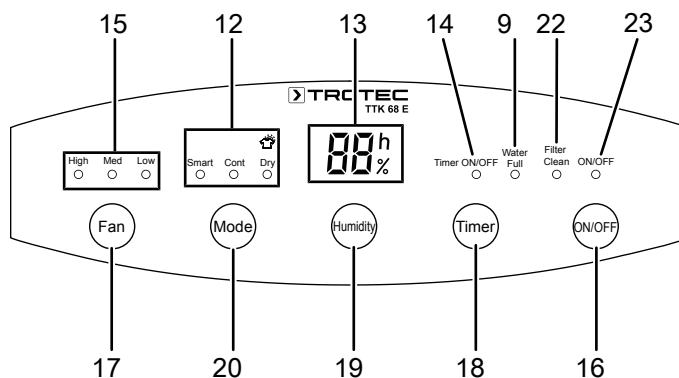
**Betjeningselementer**

Betjeningselementene til TTK 67 E og TTK 73 E er identiske ned til LED-en *On/Off* (23). Betjeningsfeltet til TTK 68 E har en annen plassering og færre funksjoner enn det til TTK 67 E og TTK 73 E.

**TTK 67 E / TTK 73 E**



**TTK 68 E**



Nr.	Betegnelse	Betydning
9	LED <i>Water Full</i>	Full kondensbeholder Kondensbeholderen er ikke satt riktig inn (kun for TTK 67 E og TTK 73 E)
10	LED <i>Swing</i>	Lyser når Swing-funksjonen er aktivert
11	LED <i>Fixed</i>	Lyser når den automatiske bevegelsen av ventilasjonsspjeldet er slått av
12	LED-er <i>Driftsmoduser</i>	Indikator driftsmodus: <i>Smart</i> = automatisk drift <i>Cont</i> = kontinuerlig drift <i>Quiet</i> = Nattmodus (kun på TTK 67 E og TTK 73 E) <i>Dry</i> = avfukting eller klestørkefunksjon
13	Segmentindikator	Indikator for aktuell relativ romluftfuktighet Indikator for ønsket romluftfuktighet Indikator for timeantall mens timeren programmeres Visning av melding ved aktivert barnesikring
14	LED <i>Timer ON/OFF</i>	Lyser når timeren er aktivert
15	LED-er <i>Vifte-hastighet</i>	Indikator viftehastighet: <i>High</i> = høy <i>Med</i> = medium <i>Low</i> = lav
16	<i>ON/OFF</i> -knapp	Slå apparatet på og av
17	<i>Fan</i> -knapp	Stille inn viftehastigheten: <i>High</i> = høy <i>Med</i> = middels <i>Low</i> = lav
18	<i>Timer</i> -knapp	Slå timerfunksjonen på eller av
19	<i>Humidity</i> -knapp	Valgtast for ønsket relativ luftfuktighet i rommet 30 % til 80 % i trinn på 10 %



Nr.	Betegnelsen	Betydning
20	<i>Mode</i> -knapp	Valgtast for driftsmodusene <i>Smart</i> = automatisk drift <i>Cont</i> = kontinuerlig drift <i>Quiet</i> = nattmodus (kun på TTK 67 E og TTK 73 E) <i>Dry</i> = Avfukting/klestørkefunksjon
21	<i>Swing</i> -knapp	Slå <i>Swing</i> -funksjonen på eller av (kun TTK 67 E og TTK 73 E)
22	LED <i>Filter Clean</i>	Filteret må rengjøres
23	LED <i>ON/OFF</i>	Lyser i drift (kun på TTK 68 E og TTK 73 E)



### Advarsel mot elektrisk spenning

Fare for elektrisk støt!

Apparatet har ingen beskyttelse mot vann.

Det er fare for elektrisk støt!

Ikke bruk apparatet i områder hvor vann kan dryppe, sprute eller renne inn i det. Dypp aldri apparatet i vann!

### Slå på apparatet

Etter at du har stilt opp apparatet slik det er beskrevet i kapittelet Montering og igangsetting, kan du slå det på.

- Trykk på *ON/OFF*-knappen (16).  
⇒ Apparatet starter *avfuktingen*.

### Stille inn driftsmodus

- Automatisk drift
- Kontinuerlig drift
- Nattmodus (kun på TTK 67 E og TTK 73 E)
- Avfukting/klestørkefunksjon

### Automatisk drift

Luftfuktigheten reguleres automatisk avhengig av romtemperaturen. Apparatet registrerer temperaturen automatisk. Kun ved behov slås apparatet automatisk av.

- Trykk på *Mode*-knappen (20) til LED-en for driftsmodusen *Smart* (12) lyser.  
⇒ Driftsmodusen Automatisk drift er valgt.

### Kontinuerlig drift

Apparatet fjerner kontinuerlig fuktighet fra luften, avhengig av den relative luftfuktigheten i rommet. Ønsket relativ fuktighet kan ikke stilles inn i denne driftsmodusen. Viftehastigheten kan velges fritt.

- Trykk på *Mode*-knappen (20) til LED-en for driftsmodusen *Cont* (12) lyser.  
⇒ Driftsmodusen Kontinuerlig drift er valgt.



### Info

I kontinuerlig drift må en kondensvannslange være tilkoblet, slik at alt kondensvannet som oppstår, føres kontinuerlig ut.

### Nattmodus (kun på TTK 67 E og TTK 73 E)

Apparatet arbeider i nattmodus med den laveste viftehastigheten. Romluftfuktigheten stiller seg også automatisk inn avhengig av romtemperaturen.

- Trykk på *Mode*-knappen (20) til LED-en for driftsmodusen *Quiet* (12) for driftsmodusen Nattmodus lyser.  
⇒ Driftsmodusen Nattmodus er valgt.

### Avfukting/klestørkefunksjon

Apparatet går videre til klærne er tørre. Etterpå holder apparatet luftfuktigheten på et lavt nivå for å unngå muggdannelse. Viftehastigheten og luftfuktigheten i rommet kan ikke stilles inn i denne driftsmodusen.

- Trykk på *Mode*-knappen (20) til LED *Dry* (12) for driftsmodusen Avfukting lyser.  
⇒ Driftsmodusen Avfukting eller Klestørkefunksjon er valgt.

### Stille inn ønsket relativ luftfuktighet i rommet

Gå frem på denne måten for å stille inn luftfuktigheten:

- Hold inne *Humidity*-knappen (19) for å stille inn ønsket verdi (fra 30 % til 80 % i trinn på 10 %).
- Slipp *Humidity*-knappen (19) igjen når ønsket verdi er nådd.  
⇒ Verdien for ønsket relativ luftfuktighet i rommet blir vist i ca. 5 s i segmentindikatoren (13).  
⇒ Ønsket relativ luftfuktighet i rommet er innstilt.  
⇒ Deretter vises den aktuelle verdien for luftfuktigheten i segmentindikatoren igjen (13).

### Stille inn viftehastighet

Du kan velge mellom lav, middels eller høy viftehastighet.

- Trykk på *Fan*-knappen (17) for å velge ønsket viftehastighet.  
⇒ LED-en *Viftehastighet* (15) lyser.

### Stille inn timer

Du kan programmere timeren for å slå apparatet automatisk av eller på etter et ønsket antall timer (til maksimalt 24).

Timeren kan stilles inn i alle driftsmoduser.

Du kan aktivere automatisk innkobling når apparatet er i standbymodus.

### Instruks

Apparatet må ikke være i drift uten oppsikt i et rom som er fritt tilgjengelig når timeren er aktiv.

### Automatisk innkobling

- ✓ Apparatet er nå i standbymodus.
- Trykk på *timer*-knappen (18) for å programmere automatisk innkobling.
  - Trykk på *Timer*-knappen (18) flere ganger helt til ønsket antall timer til automatisk innkobling vises i segmentindikatoren (13).  
⇒ Antall timer vises i ca. 5 s i segmentindikatoren (13).  
⇒ Timeren er stilt inn på ønsket antall timer.  
⇒ Apparatet slår seg på etter innstilt tid.

### Automatisk utkobling

✓ Apparatet er slått på.

1. Trykk på *Timer*-knappen (18) for å programmere automatisk utkobling.
2. Trykk på *Timer*-knappen (18) flere ganger helt til ønsket antall timer til automatisk utkobling vises i segmentindikatoren (13).
  - ⇒ Antall timer vises i ca. 5 s i segmentindikatoren (13).
  - ⇒ Timeren er stilt inn på ønsket antall timer.
  - ⇒ Apparatet slår seg av etter innstilt tid.

Merknader til automatisk inn- og utkobling:

- Dersom apparatet slås på manuelt, deaktiveres automatisk innkobling.
- Hvis strømforsyningen avbrytes, blir timeren deaktivert.
- Et trykk på *ON/OFF-tasten* (16) deaktiverer den automatiske inn- og utkoblingen.

### Swing-funksjon (kun på TTK 67 E og TTK 73 E)

Swing-funksjonen kan kobles til i alle driftsmoduser ved behov. Ved hjelp av Swing-funksjonen blir luftutløpet (7) automatisk beveget og sørger på den måten for en kontinuerlig luftsirkulasjon.

1. Trykk på *Swing*-knappen (21).
  - ⇒ LED *Swing* (10) lyser.
  - ⇒ Ventilasjonsspjeldet beveger seg opp og igjen kontinuerlig.
2. Trykk på *Swing*-knappen (21) på nytt for å stoppe ventilasjonsspjeldet i en bestemt posisjon eller for å slå av Swing-funksjonen.
  - ⇒ LED *Fixed* (11) lyser.

### Barnesikring

For å aktivere barnesikringen går du frem på denne måten:

1. Trykk samtidig på tasten *Mode*-knappen (20) og *Timer* (18) i ca. 1 sekund.
  - ⇒ Barnesikringen er aktivert.
  - ⇒ Når du trykker på en knapp, vises meldingen *LC* på displayet.
2. Trykk på *Mode*-knappen (20) og *Timer*-knappen (18) på nytt i ca. 1 sekund for å oppheve sperren.
  - ⇒ Nå kan du betjene alle knapper igjen.

### Auto Stopp-funksjon

Når vannbeholderen er full eller satt inn feil, eller luftfuktigheten i rommet er 5 % lavere enn innstilt luftfuktighet, stanser apparatet automatisk.

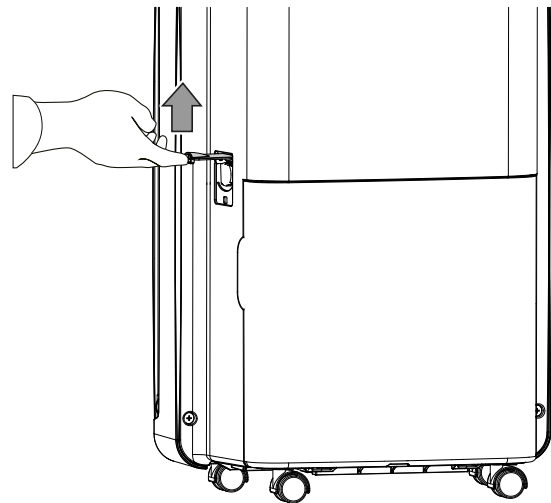
### Drift med slange på kondensstilkoblingen

For lang tids kontinuerlig bruk eller luftavfukning uten tilsyn må en egnet kondensslange kobles til apparatet.

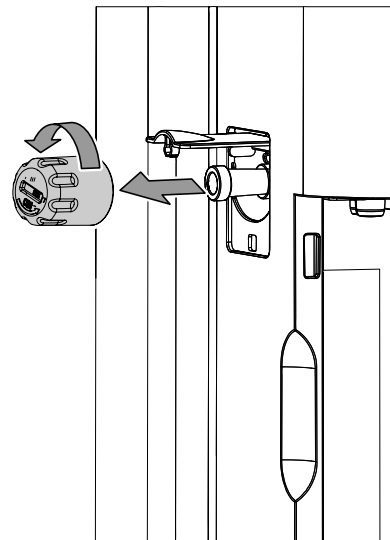
Tilkoblingen av kondensstappeslangen blir forklart på eksempelet for apparatet TTK 68 E.

- ✓ En egnet slange (Ø = 14 mm) er tilgjengelig.
- ✓ En egnet slangeadapter er tilgjengelig.
- ✓ Apparatet er slått av.

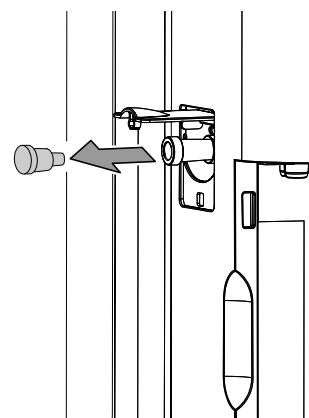
1. Åpne dekselet (3) til tilkoblingen for kondensslangen.



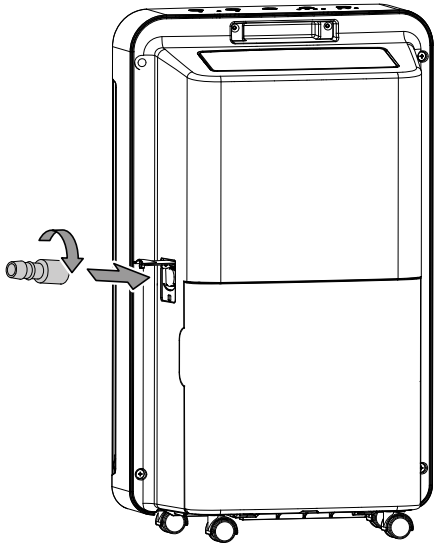
2. Skru av lokket ved å dreie det mot klokka.



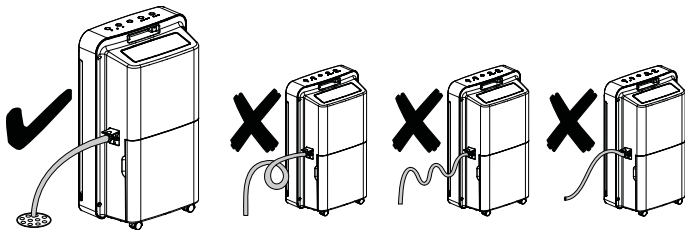
3. Fjern proppen.



4. Skru slangeadapteren på koblingspunktet ved å dreie den med klokka.



5. Skyv en ende av slangen på slangeadapteren.  
6. Før den andre enden av slangen til et egnet avløp (f.eks. utløp eller en tilstrekkelig stor oppsamlingsbeholder). Vær oppmerksom på at slangen ikke må være bøyd.



### Automatisk avriming

Ved lave omgivelsestemperaturer kan fordampere rime under avfuktingen. Apparatet gjennomfører da en automatisk avriming.

Under avrimingen blir luftavfuktingen avbrutt i en kort periode. Viften går videre.

Varigheten for avrimingen varierer. **Ikke** slå av apparatet under den automatiske avrimingen. **Ikke** ta nettstøpselet ut av stikkontakten.

### Klestørking

Apparatet kan også brukes som romlufts-klestørker for å tørke klær raskere i oppholds- eller arbeidsrom.

Vær oppmerksom på minsteavstandene som er beskrevet i tekniske data når apparatet og tørkestativet plasseres.

Vi anbefaler følgende luftfuktighetsverdier for klestørk:

- Skaptørt = maks. 46 % relativ luftfuktighet
- Stryketørt = maks. 58 % relativ luftfuktighet
- Fuktig = maks. 65 % relativ luftfuktighet

Når LED-en *Dry* (12) lyser, går apparatet automatisk over i klestørkemodus. Når klærne er tørre, holdes luftfuktigheten i rommet konstant.

Når klestørkefunksjonen er aktivert, kan ikke viftehastigheten og luftfuktigheten i rommet stilles inn manuelt.

Still inn relativ luftfuktighet på apparatet etter forholdene (f.eks. 60 % relativ luftfuktighet for stryketørt). Bruk ev. en måler som måler luftfuktigheten.

Gå frem på denne måten for å stille inn klestørkefunksjonen manuelt:

1. Trykk på *Mode*-knappen (20) flere ganger helt til LED-en for driftsmodusen *Dry* (12) lyser.  
⇒ Klestørkefunksjonen er stilt inn.

### Ta ut av drift



#### Advarsel mot elektrisk spenning

Ikke ta på støpselet med fuktige eller våte hender.

- Slå av apparatet.
- Hold alltid i støpselet når du trekker ut kontakten.
- Fjern eventuelt kondensslangen og restvæsken som befinner seg i den.
- Tøm eventuelt kondensbeholderen.
- Rengjør apparatet regelmessig som beskrevet i kapittelet Vedlikehold.
- Lagre apparatet iht. kapittelet Transport og lagring.

## Feil og forstyrrelser

Apparatet ble kontrollert flere ganger under produksjonen for å teste at det fungerer feilfritt. Hvis det likevel skulle oppstå funksjonsfeil, må du kontrollere apparatet som følger:

### Instruks

Vent i minst 3 minutter etter alle typer vedlikeholds- og reparasjonsarbeid. før strømmen slås på igjen.

### Apparatet starter ikke:

- Kontroller strømtilkoblingen.
- Kontroller strømledningen og støpselet for å se om de er skadet.
- Kontroller strømsikringen på stedet.
- Kontroller om kondensbeholderen sitter som den skal.
- Kontroller påfyllingsnivået til kondensbeholderen og tøm den ved behov. LED-en *Water Full* (9) skal ikke lyse.
- Kontroller romtemperaturen. Ta hensyn til apparatets tillatte arbeidsområde iht. de tekniske dataene.

### Apparatet går, men det dannes ikke noe kondens:

- Kontroller flottøren i kondensbeholderen for å se om den er tilsmusset. Rengjør kondensbeholderen ved behov. Flottøren må være bevegelig.
- Kontroller romtemperaturen. Ta hensyn til apparatets tillatte arbeidsområde iht. de tekniske dataene.
- Forsikre deg om at den relative luftfuktigheten for rommet tilsvarer de tekniske spesifikasjonene.
- Kontroller den forhåndsvalgte, ønskede luftfuktigheten for rommet. Den relative luftfuktigheten i oppstillingsrommet må ligge over det valgte området. Reduser ev. den forhåndsvalgte, ønskede luftfuktigheten for rommet.
- Kontroller om luftfilteret er tilsmusset. Ved behov må du rengjøre hhv. bytte luftfilter.
- Kontroller kondensatorens for eventuell tilsmussing av overflaten (se kapittelet Vedlikehold). La et fagfirma eller Trotec rengjøre kondensatoren hvis den er tilsmusset.
- Apparatet gjennomfører ev. en automatisk avriming. Under den automatiske avrimingen skjer det ikke noen luftavfukting.

### Apparatet avgir støy eller vibrasjoner:

- Kontroller at apparatet er plassert stående og står støtt.

### Kondensvann renner ut:

- Kontroller apparatet for lekkasjer.

### Kompressoren starter ikke:

- Kontroller romtemperaturen. Ta hensyn til apparatets tillatte arbeidsområde iht. de tekniske dataene.
- Forsikre deg om at den relative luftfuktigheten for rommet tilsvarer de tekniske spesifikasjonene.
- Kontroller den forhåndsvalgte, ønskede luftfuktigheten for rommet. Den relative luftfuktigheten i oppstillingsrommet må ligge over det valgte området. Reduser ev. den forhåndsvalgte, ønskede luftfuktigheten for rommet.
- Kontroller om overopphetingsvernet til kompressoren er utløst. Koble apparatet fra strømmettet og la det avkjøles i ca. 10 minutter før du kobler det til strømmettet igjen.
- Apparatet gjennomfører ev. en automatisk avriming. Under den automatiske avrimingen skjer det ikke noen luftavfukting.

### Apparatet blir veldig varmt, det er støyende og taper effekt:

- Kontroller om luftinntaket og luftfilteret er tilsmusset. Fjern utvendig smuss.
- Kontroller apparatets utside for eventuell tilsmussing (se kapittelet Vedlikehold). La et fagverksted for kjøle- og klimateknikk eller Trotec rengjøre apparatet innvendig for smuss.

### Hvis apparatet ditt ikke fungerer feilfritt etter kontrollen:

Ta kontakt med kundeservice. Ta ev. apparatet med til et fagfirma for kjøle- og klimateknikk eller Trotec for å få det reparert.

## Vedlikehold

## Vedlikeholdsintervaller

Vedlikeholds- og pleieintervall	før hver oppstart	ved behov	minst hver 2. uke	minst hver 4. uke	minst hver 6. måned	minst én gang i året
Kontroller luftinntak og -utløp for smuss og fremmedlegemer, rengjør ved behov	X			X		
Rengjøring utvendig		X				X
Visuell kontroll av apparatets indre deler for smuss		X				X
Kontroller luftfilteret for tilsmussing og fremmedlegemer, rengjør eller skift ut ved behov	X		X			
Bytt luftfilter					X	
Kontroller om det finnes skader	X					
Kontroller festeskruene		X				X
Prøvekjøring						X
Tøm og rengjør kondensbeholderen og/eller vannslangen		X				

## Vedlikeholds- og pleieprotokoll

Apparattype: .....

Apparatnummer: .....

Vedlikeholds- og pleieintervall	1	2	3	4	5	6	7	8	9	10	11	12	13	14	15	16
Kontroller luftinntak og -utløp for smuss og fremmedlegemer, rengjør ved behov																
Kontroller luftfilteret for tilsmussing og fremmedlegemer, rengjør eller skift ut ved behov																
Rengjøring utvendig																
Visuell kontroll av apparatets indre deler for smuss																
Bytt luftfilter																
Kontroller festeskruene																
Prøvekjøring																
Tøm og rengjør kondensbeholderen og/eller vannslangen																
Merknader																

1. Dato: .....	2. Dato: .....	3. Dato: .....	4. Dato: .....
Underskrift: .....	Underskrift: .....	Underskrift: .....	Underskrift: .....
5. Dato: .....	6. Dato: .....	7. Dato: .....	8. Dato: .....
Underskrift: .....	Underskrift: .....	Underskrift: .....	Underskrift: .....
9. Dato: .....	10. Dato: .....	11. Dato: .....	12. Dato: .....
Underskrift: .....	Underskrift: .....	Underskrift: .....	Underskrift: .....
13. Dato: .....	14. Dato: .....	15. Dato: .....	16. Dato: .....
Underskrift: .....	Underskrift: .....	Underskrift: .....	Underskrift: .....

### Arbeidsoppgaver før vedlikeholdet begynner



#### Advarsel mot elektrisk spenning

Ikke ta på støpselet med fuktige eller våte hender.

- Slå av apparatet.
- Hold alltid i støpselet når du trekker ut kontakten.



#### Advarsel mot elektrisk spenning

**Oppgaver som krever at apparatet åpnes, skal kun utføres av et autorisert verksted eller av Trotec.**

### Kjølevæskesløyfe



#### Fare

#### Naturlig kjølemiddel propan (R290)!

H220 – ekstremt antennelig gass.

H280 – inneholder gass under trykk; kan eksplodere ved oppvarming.

P210 – hold avstand til varme, varme overflater, gnister, åpen ild samt andre tenningskilder. Ikke røyk.

P377 – brann grunnet gass som strømmer ut: Ikke slukk før lekkasjen kan tettes uten at det oppstår fare.

P410+P403 – beskyttes mot sollys og oppbevares på et sted med god ventilasjon.

- Hele kjølemiddelkretsløpet er et vedlikeholdsfritt, hermetisk lukket system, og skal kun vedlikeholdes eller repareres av et fagverksted for kulde- og klimateknikk eller Trotec.

### Sikkerhetsmerking og skilt på apparatet

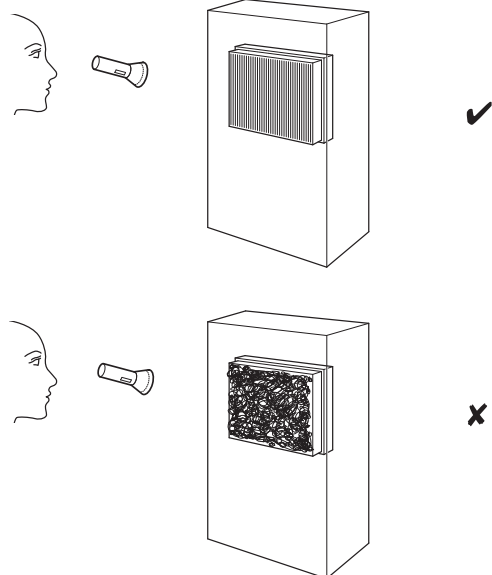
Kontroller sikkerhetsmerking og skilt på apparatet med jevne mellomrom. Skift ut uleselig sikkerhetsmerking!

### Rengjøre apparatet

Rengjør apparatet med en fuktig, myk og løst klut. Påse at det ikke trenger inn væske i apparatet. Påse at ingen elektriske komponenter kommer i kontakt med fuktighet. Ikke bruk aggressive rengjøringsmidler som for eksempel spray, løsemiddel, alkoholholdige rengjøringsmidler eller skuremidler for å fukte kluten.

### Visuell kontroll av apparatets indre deler for smuss

1. Fjern luftfilteret.
2. Lys inn i apparatets åpninger med en lommelykt.
3. Kontroller om apparatets indre deler er tilsmusset.
4. Hvis du oppdager et tykt støvlag, må du la et fagfirma for kjøle- og klimateknikk eller Trotec rengjøre apparatet innvendig.
5. Sett inn luftfilteret igjen.



### Rengjøring av luftfilteret

#### Instruks

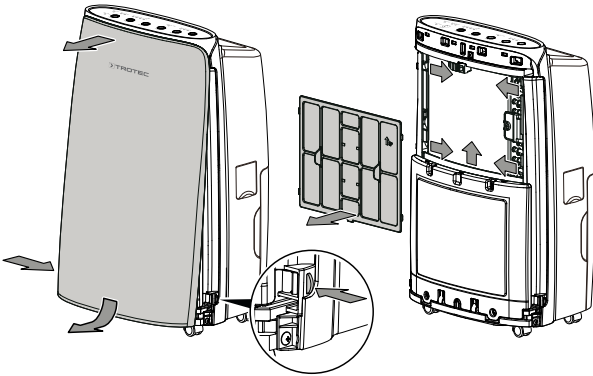
Forsikre deg om at luftfiltrene verken er slitt eller skadet. Hjørnene og kantene på luftfiltrene må ikke være deformert eller avrundet. Før du setter inn luftfiltrene igjen må du påse at de er uskadde og tørre!

Luftfilteret må rengjøres så snart det er synlig smuss på det eller når indikatoren *Filter Clean* (22) lyser. Dette vises f.eks. ved en redusert effekt (se kapittel Feil og forstyrrelser).

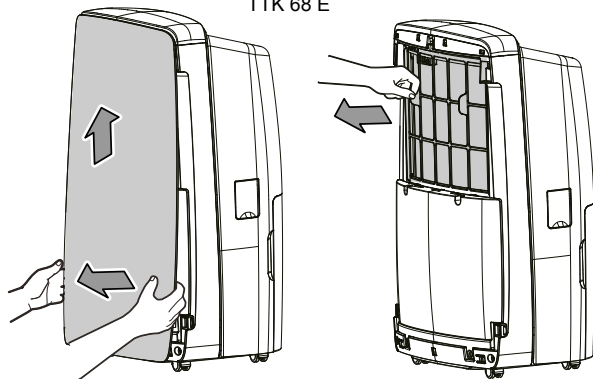
- ✓ Apparatet er slått av og koblet fra strømmettet.
1. Ta av frontdekselet som fremstilt under. Trykk i tillegg ned knappene på sidene på TTK 67 E for å løsne frontdekselet.

2. Ta ut filteret.

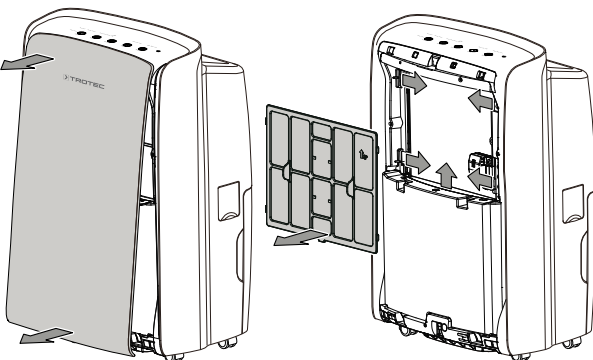
TTK 67 E



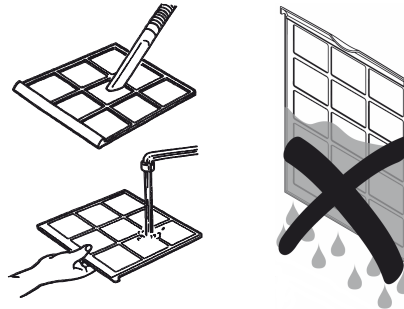
TTK 68 E



TTK 73 E

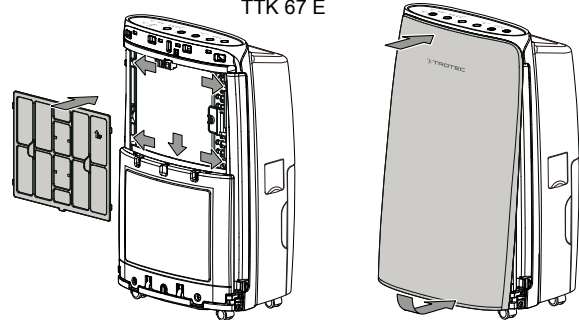


3. Rengjør filteret med en myk, lett fuktig klut som ikke loer. Dersom filteret er sterkt tilsmusset, kan du rengjøre det med varmt vann som er iblandet et nøytralt rengjøringsmiddel.

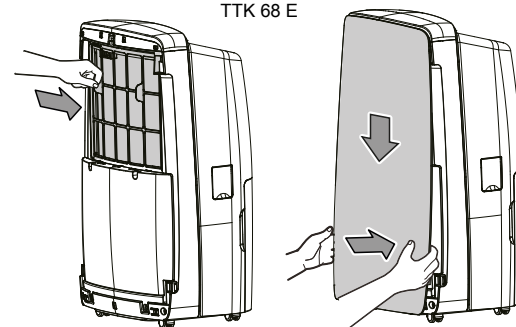


4. La filteret tørke helt. Ikke sett inn filteret i apparatet så lenge det er vått.  
5. Sett filteret tilbake på plass og trykk det nedover til det klikker på plass.  
6. Sett frontdekselet på igjen.

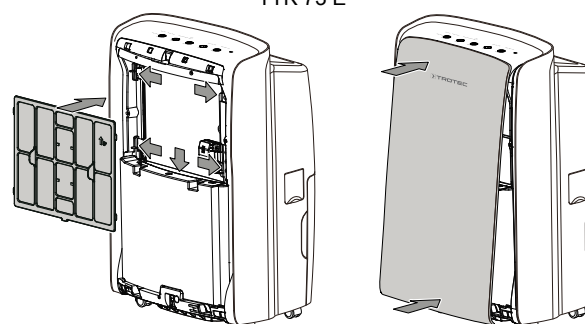
TTK 67 E



TTK 68 E



TTK 73 E



7. For å utføre en filter-reset (tilbakestille filter), trykker du samtidig på knappene *Fan* (17) og *Humidity* (19).  
 ⇒ Indikatoren *Filter Clean* (22) slukker.

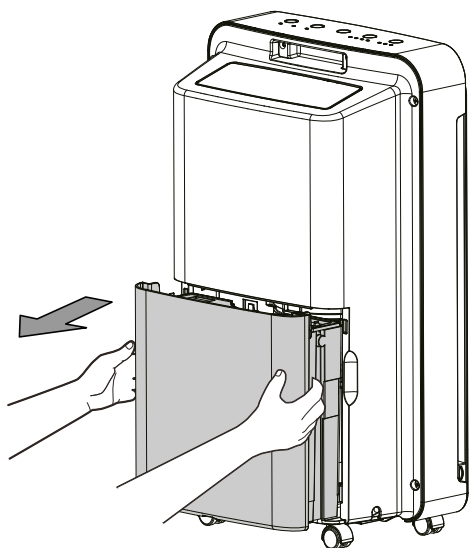
### Tøm kondensbeholderen

Når kondensbeholderen er full, stanser apparatet luftavfuktingen og kobler seg ut. LED-en *Water full* (9) lyser.

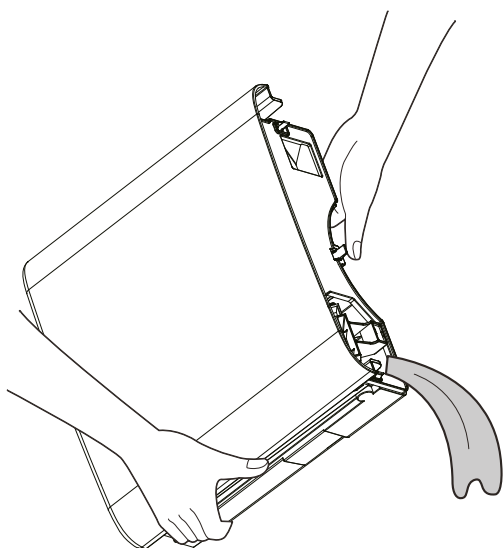
På TTK 67 E og TTK 73 E lyser LED-en *Water Full* (9) også dersom kondensbeholderen er satt inn feil.

Tømmingen av kondensbeholderen blir forklart på eksempelet for apparatet TTK 68 E.

1. Ta kondensbeholderen ut av apparatet.

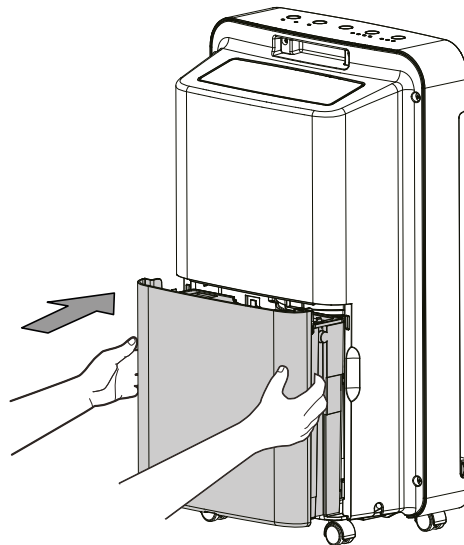


2. Tøm kondensbeholderen i et avløp eller utslagsvask.



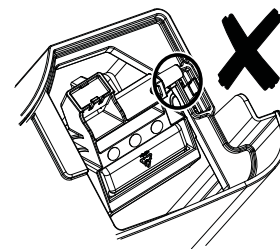
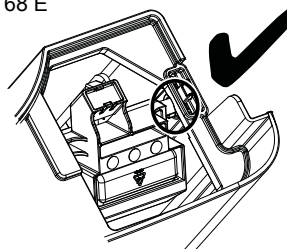
3. Skyll beholderen med rent vann. Rengjør beholderen med et mildt rengjøringsmiddel (ikke oppvaskmiddel) med jevne mellomrom.

4. Sett kondensbeholderen tilbake i apparatet. Pass på at du ikke skader flottøren når du setter inn og ut kondensstanken.



- ⇒ Vær oppmerksom på at flottøren må være riktig plassert.

TTK 68 E



- ⇒ Pass på at kondensbeholderen er satt i på riktig måte, ellers kan apparatet ikke slås på.

### Tiltak etter vedlikehold

Hvis du ønsker å bruke apparatet videre:


- Koble apparatet til igjen ved å sette støpselet i stikkontakten.

Hvis du ikke skal bruke apparatet over en lengre periode:

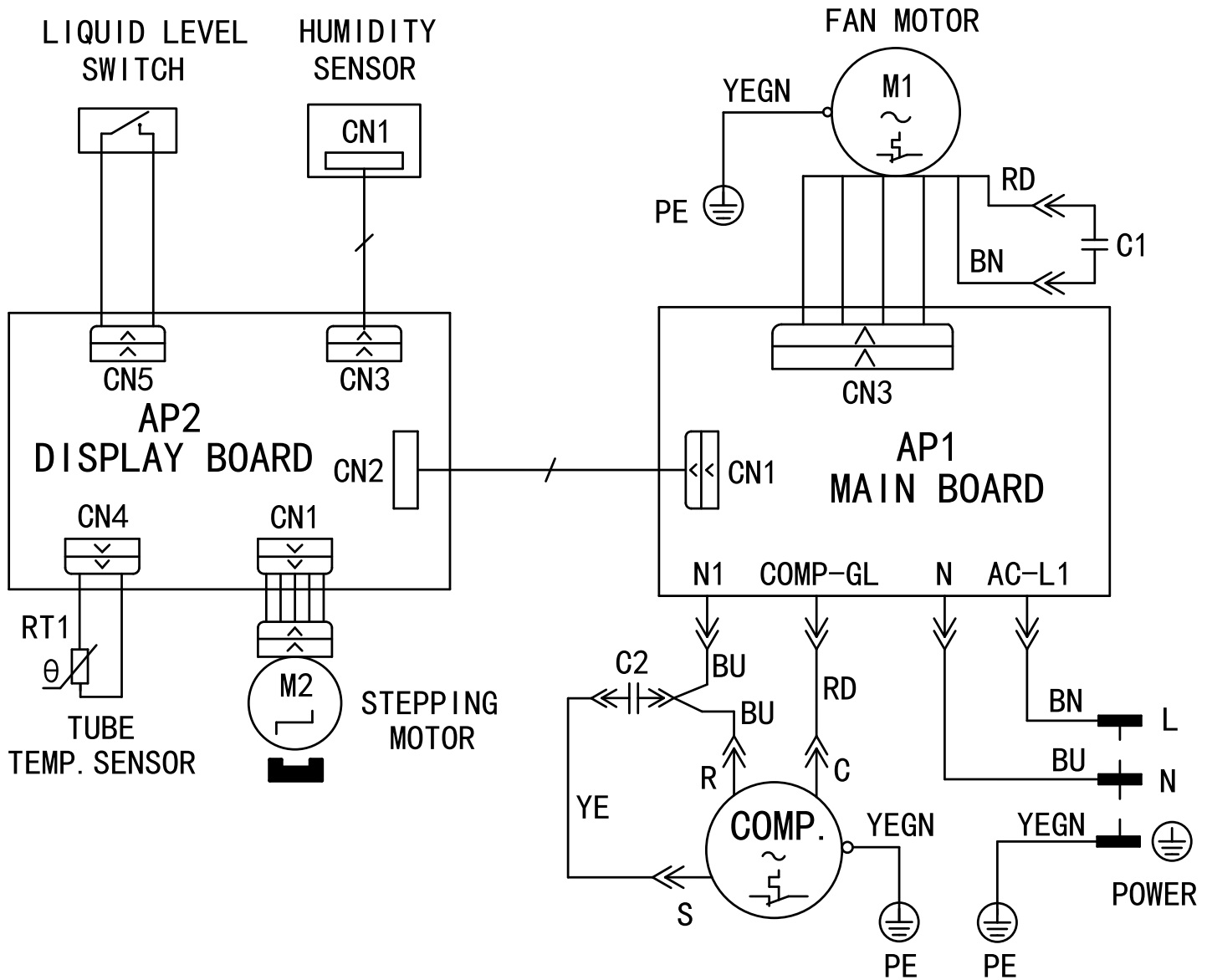
- Lagre apparatet iht. kapittelet *Transport og lagring*.



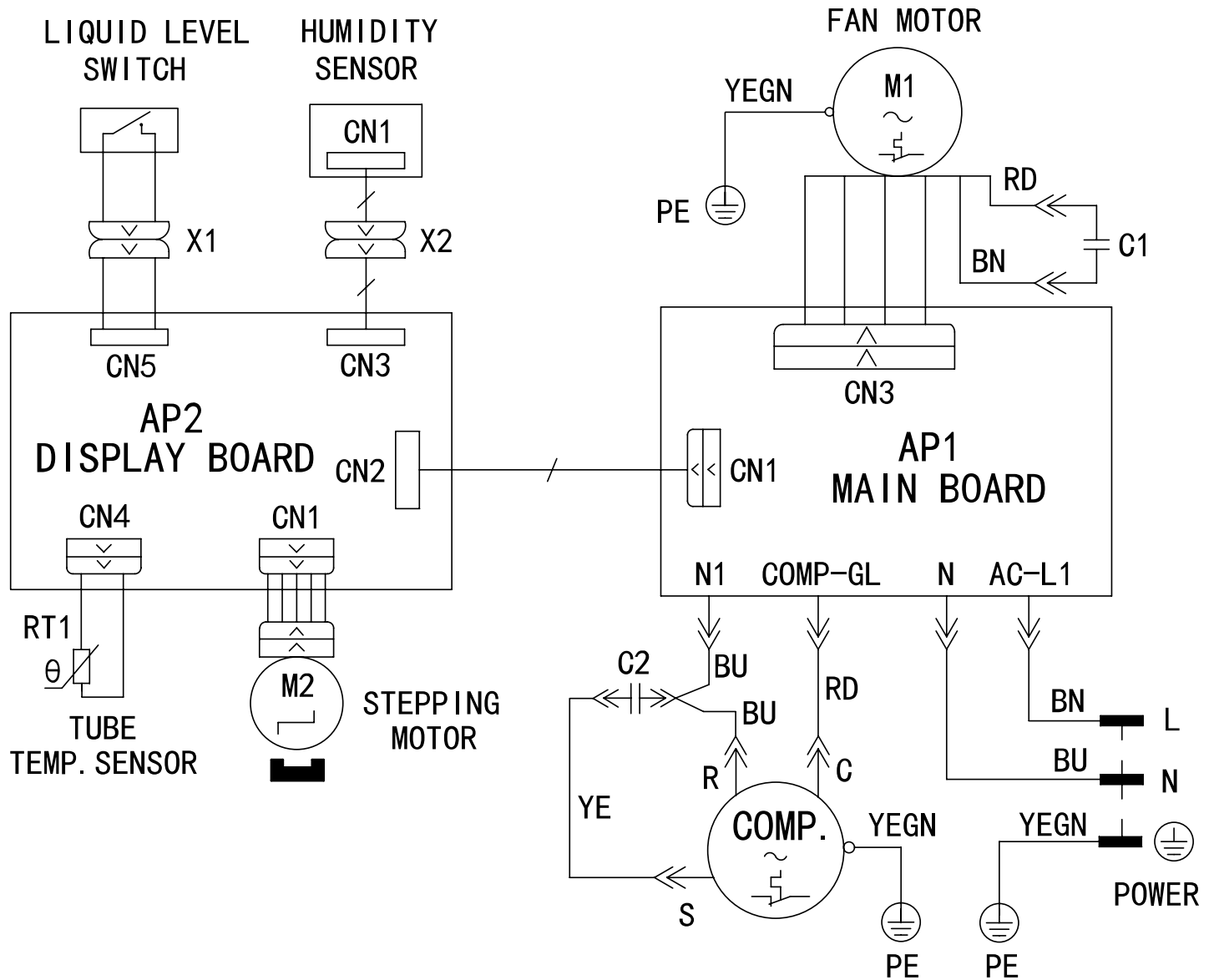
**Teknisk vedlegg**
**Tekniske spesifikasjoner**

Parameter	Verdi		
Modell	TTK 67 E	TTK 68 E	TTK 73 E
Avfuktingseffekt, maks.	24 l / 24 t	20 l / 24 t	24 l / 24 t
Luftmengde Trinn 1 ( <i>Low</i> ): Trinn 2 ( <i>Med</i> ): Trinn 3 ( <i>High</i> ):	105 m <sup>3</sup> /t 115 m <sup>3</sup> /t 130 m <sup>3</sup> /t	105 m <sup>3</sup> /t 115 m <sup>3</sup> /t 130 m <sup>3</sup> /t	105 m <sup>3</sup> /t 115 m <sup>3</sup> /t 130 m <sup>3</sup> /t
Arbeidsområde (temperatur)	5 °C til 32 °C	5 °C til 32 °C	5 °C til 32 °C
Arbeidsområde (relativ luftfuktighet)	30 % til 90 % r.f.	30 % til 80 % r.f.	30 % til 90 % r.f.
Trykk sugeside	1,5 MPa	1,5 MPa	1,5 MPa
Trykk utløpsside	3,0 MPa	3,0 MPa	3,0 MPa
Tillatt trykk maks.	3,0 MPa	3,0 MPa	3,0 MPa
Strømtilkobling	220 - 240 V / 50 Hz	220 - 240 V / 50 Hz	220 - 240 V / 50 Hz
Kapslingsgrad	IPX0	IPX0	IPX0
Sikring 	3,15 A / 250 V AC	3,15 A / 250 V AC	3,15 A / 250 V AC
Maks. inngangseffekt	450 W	450 W	450 W
Nominell strøm	2 A	1,9 A	2 A
Kjølemiddel	R-290	R-290	R-290
Kjølemiddelmengde	110 g	110 g	110 g
GWP-faktor	3	3	3
CO <sub>2</sub> -ekvivalent	0,00033 t	0,00033 t	0,00033 t
Vanntank	3,5 l	4 l	3,5 l
Lydtrykknivå	43 dB(A)	43 dB(A)	43 dB(A)
Dimensjoner (lengde x bredde x høyde)	210 x 325 x 580 mm	246 x 367 x 582 mm	220 x 365 x 590 mm
Minimumsavstand til vegger og gjenstander A: overside: B: bak: C: på siden: D: nede:	50 cm 20 cm 20 cm 20 cm	50 cm 20 cm 20 cm 20 cm	50 cm 20 cm 20 cm 20 cm
Vekt	15,5 kg	15 kg	15,5 kg

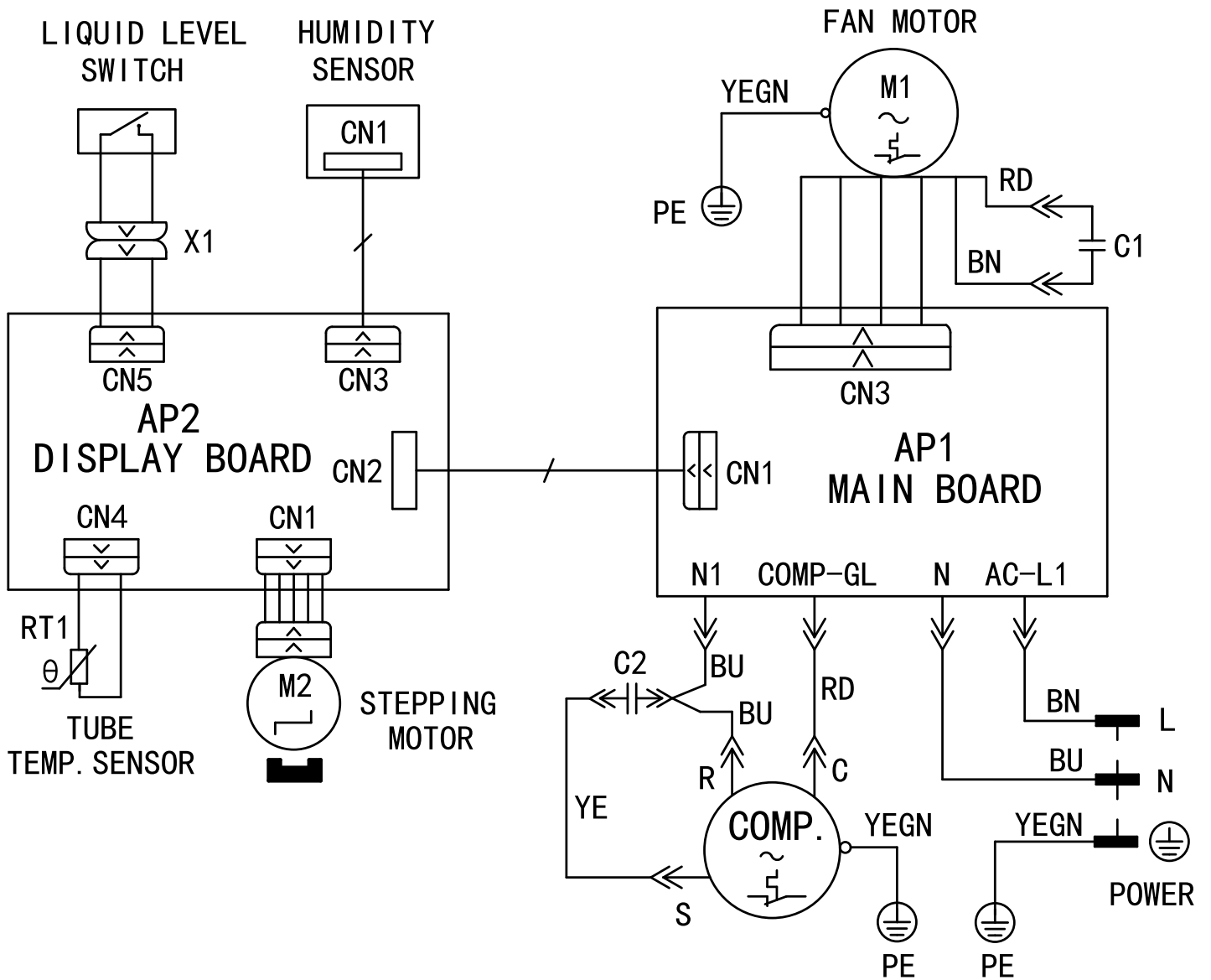
**Koblingsskjema TTK 67 E**



Koblingskjema TTK 68 E

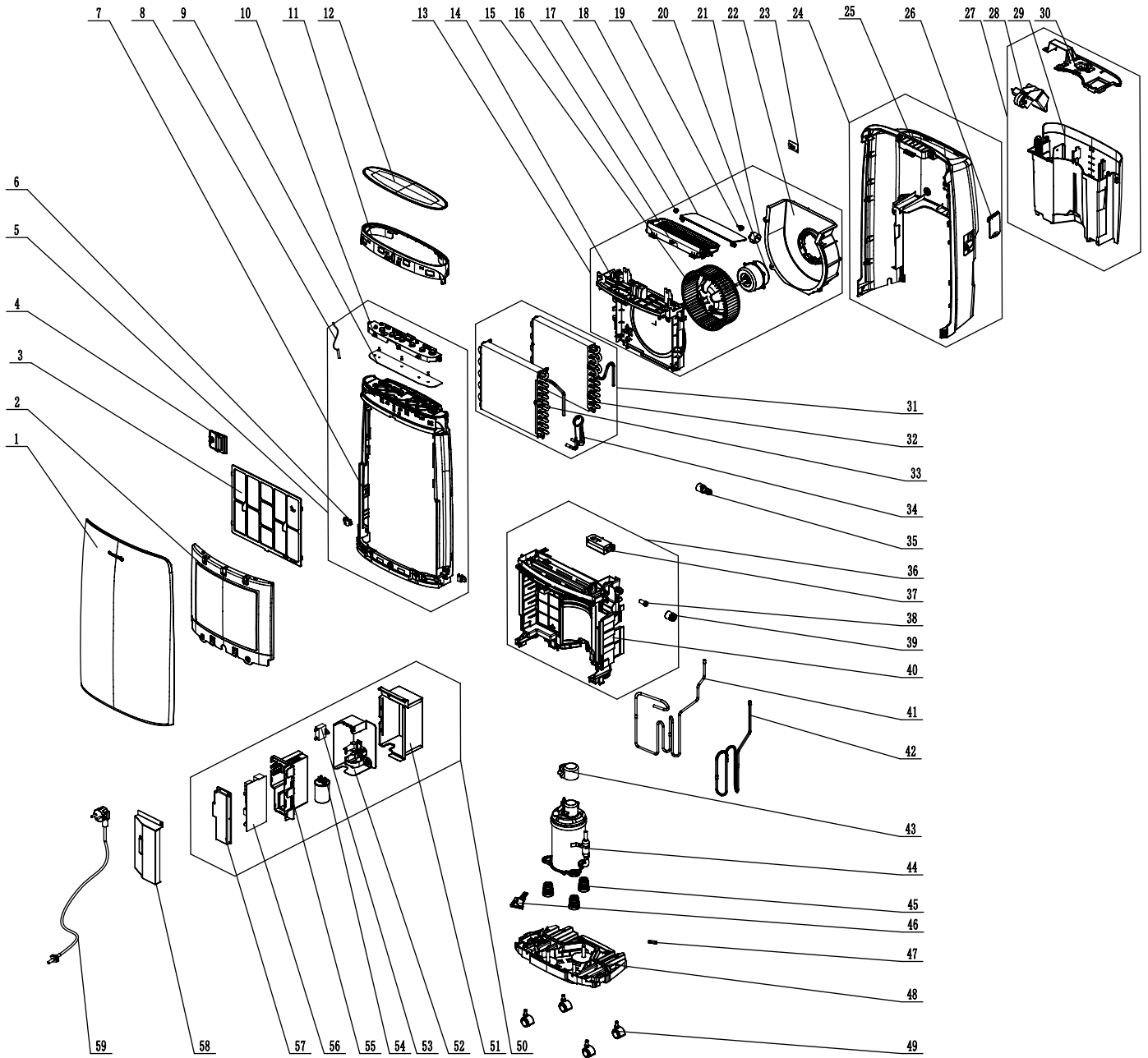


**Koblingsskjema TTK 73 E**



## Reservedelsoversikt TTK 67 E

**OBS:** Posisjonsnumrene til reservedelene avviker fra posisjonsnumrene til komponentene i veiledningen.

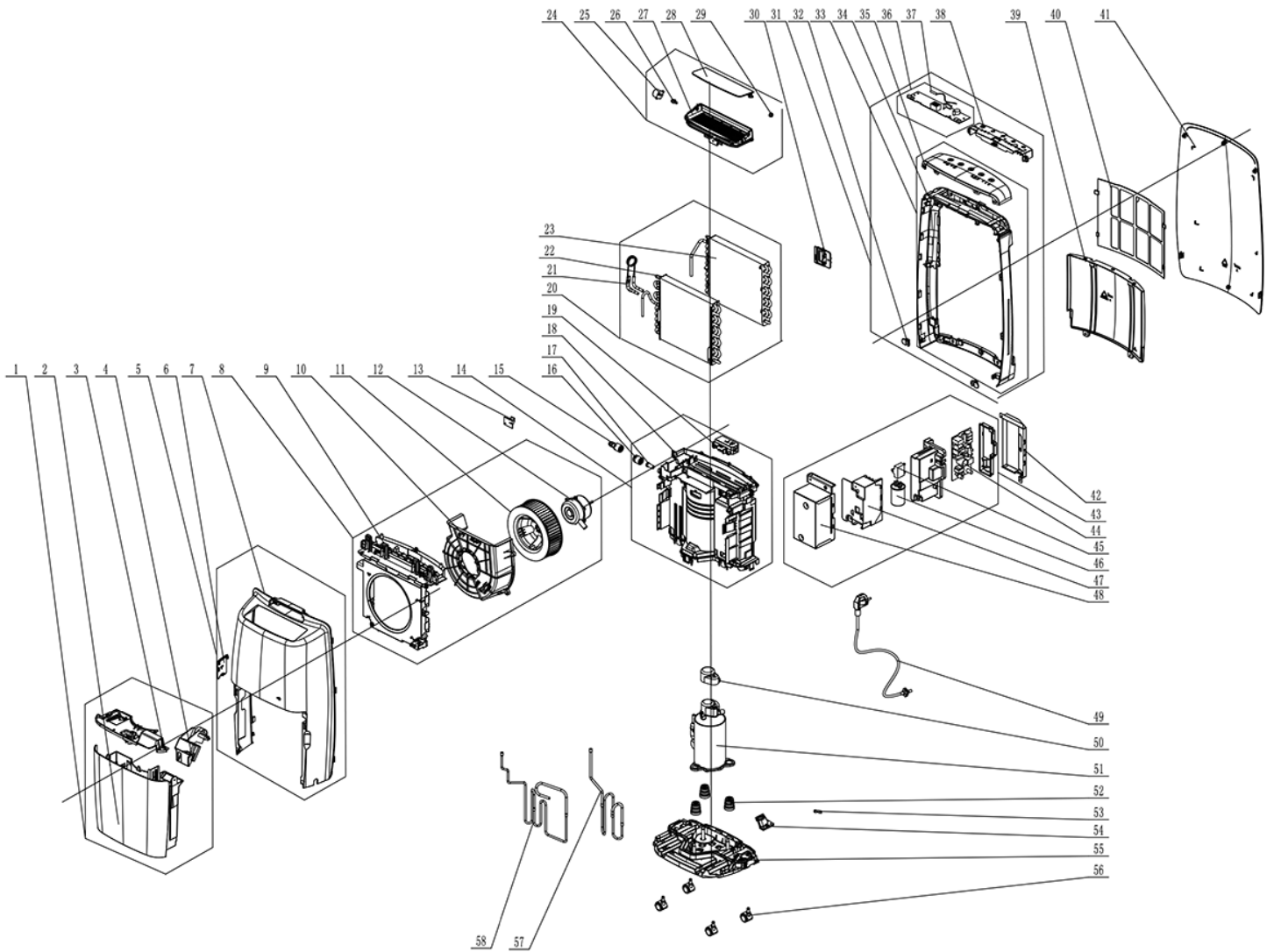


**Liste over reservedeler**

No.	Spare Part	No.	Spare Part
1	Shield Sub-assy	31	Heat-exchange Equipment
2	Lower sealing plate	32	Condenser Sub-Assy
3	Filter Sub-Assy	33	Evaporator Sub-Assy
4	Baffle Plate	34	Capillary Sub-assy
5	Supporting Strip Sub-assy	35	Adaptor sub-assy
6	Front Panel Clip	36	Water Tray Assy
7	Supporting Strip	37	Liquid Level Switch Sub-assy
8	Temperature Sensor	38	Rubber Plug
9	Display Board	39	Cover of drainage hole
10	Display Box	40	Water Tray
11	Decorative Circle	41	Discharge Tube Sub-assy
13	Air Flue Assy	42	Inhalation Tube Sub-assy
14	Diversion Circle	43	Covering Plate
15	Centrifugal Fan	44	Compressor and Fittings
16	Front Grill	45	Compressor Gasket
17	Air Guide Bushing	46	Baffle Plate
18	Guide Louver	47	Cable Clamp
19	Crank	48	Chassis Sub-assy
20	Fan Motor	49	Castor
21	Stepping Motor	50	Electric Box Assy
22	Propeller Housing	51	Electric Box
23	Detecting Plate	52	Installation Box
24	Rear Cover Assy	53	Capacitor
25	Rear Case	54	Capacitor CBB65
26	Cover of drainage hole	55	Electric Controller Box
27	Water Tank Assy	56	Main Board
28	Float meter sub-assy	57	Seal Cover
29	Water Tank	58	Electric Box Cover
30	Water Tank Cover	59	Power Cord

**Reservedeloversikt TTK 68 E**

**OBS:** Posisjonsnumrene til reservedelene avviker fra posisjonsnumrene til komponentene i veiledningen.



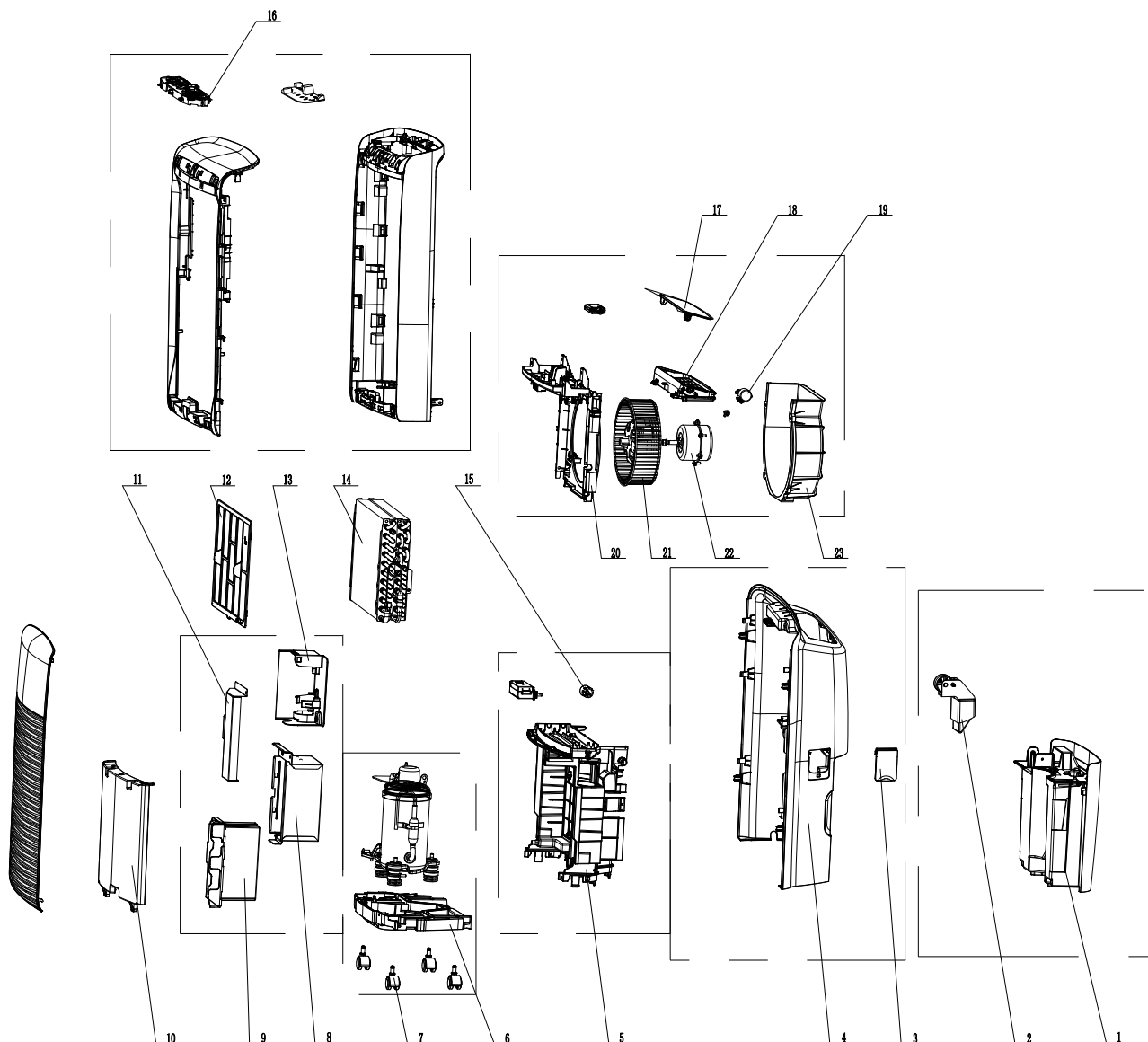
### Liste over reservedeler

No.	Spare Part	No.	Spare Part
1	Water Tank Assy	30	Baffle Plate
2	Water Tank	31	Front Case Assy
3	Water Tank Cover	32	Front Panel Clip
4	Float Meter Sub-Assy	33	Front Case Sub-Assy
5	Rear Cover Assy	34	Front Case
6	Cover Of Drainage Hole	35	Top Cover
7	Rear Case	36	Display Board
8	Air Flue Assy	37	Temperature Sensor
9	Cover Plate	38	Display Box
10	Propeller Housing	39	Lower Sealing Plate
11	Centrifugal Fan	40	Filter Sub-Assy
12	Fan Motor	41	Front Panel
13	Detecting Plate	42	Electric Box Cover
14	Water Tray Assy	43	Electric Box Assy
15	Adaptor Sub-Assy	44	Main Board
16	Cover Of Drainage Hole	45	Capacitor
17	Rubber Plug	46	Capacitor CBB65
18	Water Tray	47	Installation Box
19	Liquid Level Switch Sub-Assy	48	Electric Box Sub-Assy
20	Heat-Exchange Equipment	49	Power Cord
21	Capillary Sub-Assy	50	Covering Plate
22	Condenser Sub-Assy	51	Compressor And Fittings
23	Evaporator Sub-Assy	52	Compressor Gasket
24	Front Grill Assy	53	Cable Clamp
25	Stepping Motor	54	Baffle Plate
26	Crank	55	Chassis Sub-Assy
27	Front Grill	56	Castor
28	Guide Louver	57	Inhalation Tube Sub-Assy
29	Air Guide Bushing	58	Discharge Tube Sub-Assy



## Reservedelsoversikt TTK 73 E

**OBS:** Posisjonsnumrene til reservedelene avviker fra posisjonsnumrene til komponentene i veiledningen.



### Liste over reservedeler

No.	Spare Part	No.	Spare Part
1	Water Tank	13	Insatallation Box
2	Float meter sub-assy	14	Heat-exchange Equipment
3	Cover of drainage hole	15	Cover of drainage hole
4	Rear Case	16	Display Box
5	Water Tray	17	Guide Louver
6	Chassis Sub-assy	18	Front Grill
7	Castor	19	Stepping Motor
8	Electric Box Sub-Assy	20	Diversion Circle
9	Electric Controller Box Sub-Assy	21	Centrifugal Fan
10	Lower sealing plate	22	Fan Motor
11	Electric Box Cover	23	Propeller Housing
12	Filter Sub-Assy		

## Deponering

Kvitt deg med emballasjen på en miljøvennlig måte og følg gjeldende lover og regler.



■ Symbolet som viser en utkrysset søppelkasse på et elektro- eller elektronikkprodukt stammer fra direktivet 2012/19/EU. Det betyr at produktet ikke skal kasseres i husholdningsavfallet etter endt levetid. I nærheten finner du steder der du kan levere inn brukte elektroapparater og elektroniske produkter. Du finner slike adresser på ditt hjemsted hos kommuneadministrasjonen. Du finner informasjon om alternativ gjenvinning for mange EU-land på nettstedet <https://hub.trotec.com/?id=45090>. Ellers kan du ta kontakt med en gjenbruksstasjon som er godkjent for landet ditt.

Elektro- og elektroniske produkter samles inn separat til gjenbruk, delvis gjenbruk eller andre former for resirkulering av brukte apparater. Dette bidrar til å forhindre negative miljøkonsekvenser eller helseskader som kan oppstå ved kassering av eventuelt farlige stoffer i apparatene.

Få et firma med tilsvarende sertifisering til å kassere kjølemiddelet propan som befinner seg i apparatet, på riktig måte i henhold til nasjonal lovgivning (europeisk avfallsliste 160504).

Trotec GmbH

Grebener Str. 7  
D-52525 Heinsberg

☎ +49 2452 962-400

☎ +49 2452 962-200

✉ [info@trotec.com](mailto:info@trotec.com)

[www.trotec.com](http://www.trotec.com)