

TTK 71 E

SL

NAVODILA
RAZVLAŽEVALNIK ZRAKA



 TROTEC

Kazalo vsebine

Napotki k uporabi teh navodil.....	2
Varnost.....	2
Informacije o napravi	5
Prevoz in skladiščenje.....	6
Sestava in začetek obratovanja	7
Uporaba.....	8
Napake in motnje.....	11
Vzdrževanje.....	12
Tehnična priloga.....	16
Odstranjevanje.....	19

Napotki k uporabi teh navodil

Simboli



Nevarnost

Ta simbol opozarja na to, da obstaja nevarnost za življenje in zdravje oseb zaradi izredno vnetljivega plina.



Pozor! Električna

Ta simbol opozarja na to, da obstaja nevarnost za življenje in zdravje oseb zaradi električne napetosti.



Opozorilo

Ta signalna beseda označuje ogrožanje s srednjo stopnjo tveganja, ki, če tega se temu ne izognete, ima za posledico smrt ali resne telesne poškodbe.



Previdno

Ta signalna beseda označuje ogrožanje s nizko stopnjo tveganja, ki, če tega se temu ne izognete, ima za posledico manjše ali srednje telesne poškodbe.

Napotek

Ta signalna beseda opozarja na pomembne informacije (npr. na materialne škode), ne opozarja pa na ogrožanja.



Informacije

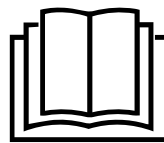
Napotek s tem simbolom vam pomaga pri hitrih in varnih izvedb dela.



Upoštevajte navodilo

Napotki s tem simbolom vas opozarjajo na to, da je treba upoštevati navodila.

Trenutno verzijo teh navodil in izjavo o skladnosti EU si lahko naložite s klikom na spodnjo povezavo:



TTK 71 E



<https://hub.trotec.com/?id=42248>

Varnost

Pred začetkom obratovanja/uporabo naprave skrbno preberite navodila in jih vedno shranite v neposredni bližini mesta postavitve oz. naprave!



Opozorilo

Preberite vse varnostne napotke in navodila.

Neupoštevanje varnostnih napotkov in navodil lahko povzroča električni udar, požar in/ali resne telesne poškodbe.

Shranite vse varnostne napotke in navadilo za kasnejšo uporabo.

To napravo lahko uporabijo otroci, ki so stari najmanj 8 letin osebe z zmanjšanimi fizičnimi, senzoričnimi ali mentalnimi sposobnostmi, ali ki nimajo dovolj izkušenj z ali znanja glede uporabe te naprave, če so nadzorovani ali bili poučeni o varni uporabi naprave in razumejo nevarnosti, ki lahko nastane pri delu s tem orodjem.

Otroci se ne smejo igrati s to napravo. Otroci, ki niso nadzorovani, ne smejo izvajati čiščenja in vzdrževanja.

- Ne obratujte naprave v prostorih ali na območjih, kjer obstaja nevarnost eksplozije in je ne postavite v takih prostorih.
- Naprave ne uporabljajte v agresivnem ozračju.
- Postavite napravo pokonci in stabilno na nosilno podlago.
- Potem ko ste končali mokro čiščenje na posodi, počakajte, da se posuši. Ne obratujte enote v mokrem stanju.
- Ne obratujte ali uporabite naprave z vlažnimi ali mokrimi rokami.
- Ne izpostavljajte naprave neposrednemu vodnemu curku.
- Naprave ne pokrivajte med delovanjem!
- Na napravo ne sedajte.
- Naprava ni igrača. Držite otroke in živali stran od naprave.
- Občasno nadzorujte napravo med delovanjem.
- Preverjajte pred vsakim začetkom uporabe naprave njene dodatke in priključne dele glede morebitnih poškodb. Ne uporabljajte defektnih naprav ali delov naprav.

- Zagotovite, da so vsi električni kabli, ki se nahajajo izven naprave, zaščiteni pred poškodbami (npr. zaradi živali). Nikoli ne uporabljajte naprave, če je poškodovan električni kabel ali omrežni priključek!
- Omrežni priključek mora ustrezati podatkom, navedenim v Tehnični prilogi.
- Vtaknite električni vtič v pravilno zavarovano vtičnico.
- Izberite podaljške priključnega omrežnega kabla glede na priključno moč naprave, dolžino kabla in namen uporabe. Podaljšek odvijte do konca. Preprečite električno preobremenitev.
- Nikoli ne uporabljajte naprave, če ste ugotovili poškodbe na omrežnem vtiču in omrežnem kablu. Če je omrežni kabel te naprave poškodovan, ga mora zamenjati proizvajalec ali njegova servisna služba ali oseba z ustrežno kvalifikacijo, da ne bo prišlo do ogrožanja oseb. Defektni omrežni kabli predstavljajo resno nevarnost za zdravje.
- Pred začetkom vzdrževalnih del, negovanjem ali popravilom na napravi potegnite ven omrežni kabel iz omrežne vtičnice, tako da primete za omrežni vtič.
- Izklopite napravo in potegnite omrežni kabel iz omrežne vtičnice, če naprave ne uporabljate.
- Upoštevajte pri postavitvi najmanjša razdalja k stenam in predmetom ter pogoje za obratovanje in uskladiščenje skladno s Tehnično prilogo.
- Zagotovite, da sta dovod in odvod zraka prosta.
- Zagotovite, da sesalne strani ne ovirajo umazanija in odpadli predmeti.
- V napravo nikoli ne vtikajte predmetov ali okončin.
- Z naprave ne odstranjujte varnostnih oznak, nalepk ali etiket. Ohranite vse varnostne oznake, nalepke ali etikete v čitljivem stanju.
- Napravo prevažajte in prenašajte samo pokončno ter z izpraznjenim rezervoarjem za kondenzat ali izpustno cevjo.
- Pred skladiščenjem ali prevozom izpraznite nabrani kondenzat. Ne smete ga popiti. Obstaja nevarnost za zdravje!
- Uporabljajte samo originalne rezervne dele, sicer ni zagotovljeni funkcionalno in varnostno primerno obratovanje.



Varnostni napotki za naprave z gorljivimi hladilnimi sredstvi

- Napravo postavite samo v takih prostorih, v katerih se lahko zberejo eventualne izgube hladilne tekočine. Neprezračeni prostori, v katerih je naprava nameščena, obratuje ali je uskladiščena, morajo biti tako zgrajeni, da se ne naberejo eventualne izgube hladilne tekočine. Tako je mogoče preprečiti nevarnost požara ali eksplozije, ki lahko nastanejo zaradi električnih peči, štedilnikov ali drugih virov vnetišča, zaradi katerih pride do vžiga hladilnega sredstva.
- Napravo postavite samo v takih prostorih, v katerih ni virov vnetišča (npr. odprt plamen, vklopljen plinska naprava ali električni grelnik).
- Upoštevajte, da je hladilno sredstvo brez vonja.
- Napravo namestite samo skladno z državnimi določbami za namestitvev.
- Upoštevajte lokalne predpise.
- Upoštevajte nacionalne prepise za plin.
- Namestite, upravljajte in shranite napravo samo v prostoru s površino nad 4 m².
- Napravo shranite tako, da ne morejo nastajati mehanične poškodbe.
- Upoštevajte, da priključeni cevovodi ne smejo vsebovati vira vnetišča.
- R290 je hladilno sredstvo, ki je usklajeno z evropskimi okoljskimi prepisi. Delov hladilnega kroga ne smete preluknjati.
- Upoštevajte maksimalno polnilno količino hladilnega sredstva v tehničnih podatkih.
- Ne prebadajte in zažigajte ga.
- Za pospeševanje postopka odtajanja uporabljajte izključno samo sredstva, ki jih je priporočil izdelovalec.
- Vsak oseba, ki dela na krožnem krogotoku hladila, mora imeti dokazilo o usposobljenosti s strani industrijsko akreditirane ustanove, ki dokazuje njeno kompetenco glede varnega ravnanja s hladilnimi sredstvi na podlagi industriji znanemu postopku.
- Servisiranja je dovoljeno izvesti samo v skladu s proizvajalčevimi določili. Če je za vzdrževalna dela in popravila potrebna podpora drugih oseb, mora tista oseba, ki je usposobljena za področje ravnanja z vnetljivimi hladilnimi sredstvi, nadzorovati dela s hladilnimi sredstvi.
- Celoten obtok hladila ne potrebuje vzdrževanja in je hermetično zaprt sistem, ki ga smejo servisirati le strokovna podjetja za hladilno in klimatsko tehniko ali Trotec.

Uporaba v skladu z namembnostjo

Uporabljajte napravo samo za sušenje in razvlaževanje zraka v prostoru in upoštevajte pri tem tehnične podatke.

Napravo lahko uporabite dodatno kot sušilnik perila s prostorskim zrakom kot podporo za sušenje mokrega perila.

Za uporabo v skladu z namembnostjo velja:

- Razvlaževanje in sušenje:
 - dnevnih sob, spalnic in kleti
 - kopalnic
 - počitniških hiš, bivalnih vozil
- Stalno ohranjanje suhega stanja v:
 - skladiščih, arhivih, laboratorijih, garažah
 - garderobah itd.

Druga uporaba kot uporaba v skladu s svojim namenom«, velja kot napačna uporaba.

Razumno predvidena napačna uporaba

- Naprava ni namenjena za industrijsko rabo.
- Na napravo na polagajte predmetov, kot npr. oblačil.
- Naprave ne uporabljajte na prostem.
- Ne uporabljajte naprave neposredno v bližini bazenov ali prh.
- Nikoli ne smete potopiti naprave v vodo.
- Na napravi so prepovedane samovoljne tehnične spremembe ter pri- ali predelave.
- Naprave ne postavljajte na mokro ali poplavljeno podlago, kot npr. v bližini talnih odtokov.

Kvalificiranost osebja

Osebe, ki upravljajo to napravo:

- se morajo zavedati nevarnosti, ki nastanejo pri delu z električnimi napravami v vlažnem okolju,
- morajo prebrati in razumeti navodila, še zlasti pa poglavje Varnost.

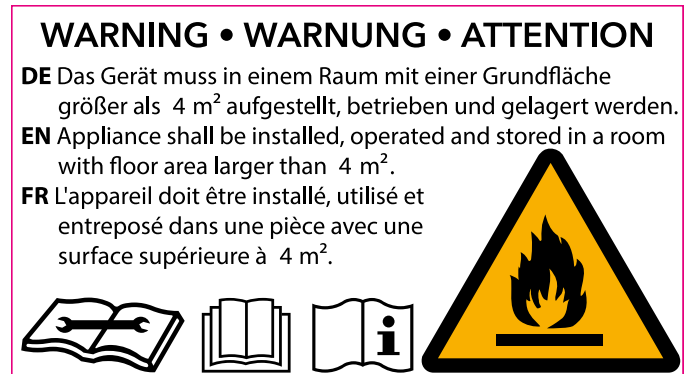
Vzdrževalna dela, ki zahtevajo odpiranje ohišja, smejo izvajati samo specialna podjetja za klimatizacijsko in hladilno tehniko ali podjetje Trotec.

Varnostni znaki in ploščice na napravi

Napotek

Z naprave ne odstranjujte varnostnih oznak, nalepk ali etiket. Ohranite vse varnostne oznake, nalepke ali etikete v čitljivem stanju.

Na napravi so nameščeni naslednji varnostni znaki in ploščice:



Upoštevajte navodilo

Ta simbol opozarja nato, da je treba upoštevati navodila.



Upoštevajte navodila za popravila

Dela, ki so povezana z odstranjevanjem, vzdrževanjem in popravili na obtoku hladilnega sredstva smejo izvajati v skladu s proizvajalčevimi določili osebe, ki jih lahko dokažejo, da so za taka dela usposobljene. Ustrezna navodila za popravila lahko dobite pri proizvajalcu na povpraševanje.

Druge nevarnosti



Nevarnost

Naravno hladilno sredstvo propan (R290)!

H220 – Zelo lahko vnetljiv plin.

H280 – Vsebuje plin pod tlakom; segrevanje lahko povzroči eksplozijo.

P210 – Hraniti ločeno od vročine/isker/odprtega ognja/vročih površin. Kajenje prepovedano.

P377 – Požar zaradi uhajanja plina: Ne gasiti, če puščanja ni mogoče varno zaustaviti.

P410+P403 – Zaščititi pred sončno svetlobo. Hraniti na dobro prezračevanem mestu.



Pozor! Električna

Dela na električnih sklopih sme izvajati samo pooblaščen specializirano podjetje!



Pozor! Električna

Nevarnost električnega udara!
Naprava nima zaščite pred vodo.
Obstaja nevarnost električnega udara!
Naprave nikoli ne uporabljajte na območjih, kjer bi lahko kapalna, pršilna ali tekoča voda vdrla v napravo in je nikoli ne potopite v vodo!



Pozor! Električna

Nevarnost električnega udara!
Če pride naprava v stik z vodo, obstaja nevarnost električnega udara!
Te naprave ne uporabljajte v neposredni bližini kopalne kadi, prhe ali plavalnega bazena!



Pozor! Električna

Nevarnost električnega udara!
Če pride naprava v stik z vodo, obstaja nevarnost električnega udara!
Te naprave ne uporabljajte v neposredni bližini kopalne kadi, prhe ali plavalnega bazena!



Pozor! Električna

Pred vsemi deli na napravi odstranite omrežni vtič iz vtičnice!
Električnega vtiča ne prijemajte z vlažnimi ali mokrimi rokami.
Potegnite omrežni kabel iz omrežne vtičnice, tako da primete za omrežni vtič.



Opozorilo

Naprava lahko povzroči nevarnosti, če jo uporabljajo nepoučene osebe ali zaradi uporabe v nasprotju z namembnostjo! Upoštevajte kvalificiranost osebja!



Opozorilo

Naprava ni igrača, zato je treba preprečiti, da pride v roke otrok.



Opozorilo

Nevarnost zadušitve!
Ne puščajte nemarno ležati embalažni material. Lahko bi postalo za otroke nevarna igrača.

Napotek

Ne obratujte naprave brez vstavljenega zračnega filtra pri vstopni strani zraka!
Brez zračnega filtra v enoti postane notranjost naprave močno onesnažena, zaradi tega se zmanjša kapaciteta in naprava se lahko poškoduje.

Ravnanje v sili

1. Izklopite napravo.
2. Napravo ločite od omrežnega napajanja. Potegnite omrežni kabel iz omrežne vtičnice, tako da primete za omrežni vtič.
3. Okvarjene naprave ne priključite spet v električno omrežje.

Informacije o napravi

Opis naprave

Naprava s pomočjo principa kondenzacije skrbi za samodejno razvlaževanje in sušenje zraka v prostorih.

Ventilator vsrka vlažen zrak pri vstopu zraka preko zračnega filtra, uparjalnika in zadaj ležečega kondenzatorja. Na hladnem uparjalniku se zrak ohladi pod rosišče. Vodna para v zraku se izrazi kot kondenzat oz. ivje na lamelah uparjalnika. Na kondenzatorju se razvlažen, ohlajen zrak rahlo segreje in je spet izpihnjen. Tako pripravljen osušen zrak se spet pomeša z zrakom v prostoru. Zračna vlaga se zmanjša na mestu postavitve zaradi stalne cirkulacije sobne temperature skozi napravo.

V odvisnosti od temperature zraka in relativne zračne vlage kaplja kondenzirana voda stalno ali samo med periodičnimi fazami tajanja skozi integrirani odtočni priključek v spodaj nameščeno posodo za kondenzat. Ta enota je opremljena z meritvijo nivoja polnjenja s plovcem.

Naprava je opremljena z upravljalno ploščo za upravljanje und kontrolo funkcij.

Ko je doseženo maksimalno stanje polnitve posode za kondenzat, ali če posoda za kondenzat ni pravilno vstavljena, zasveti na nadzorni plošči kontrolna luč za posodo za kondenzat- (glej poglavje Upravljanje). Naprava se izklopi. Kontrolna luč za posodo za kondenzat ugasne šele potem, ko ste vstavili nazaj prazno posodo za kondenzat.

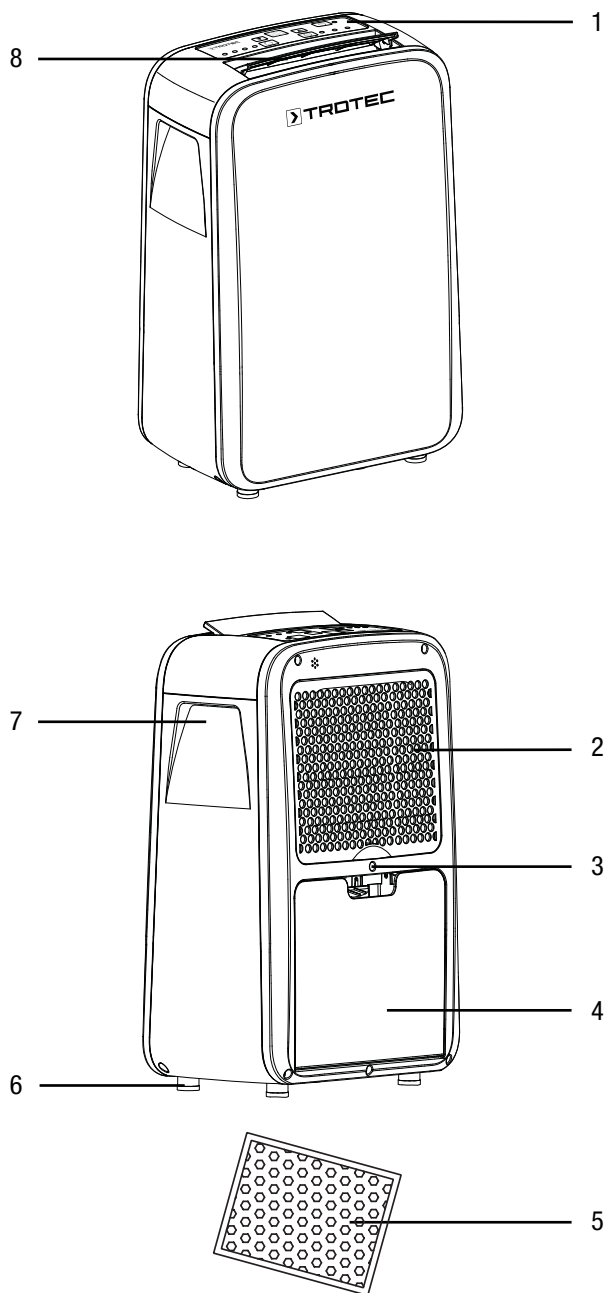
Po izbiri lahko odvajate kondenzirano vodo s cevjo na priključku za kondenzat.

Naprava omogoča znižanje relativne zračne vlage do pribl. 30 %.

Napravo lahko uporabite dodatno kot sušilnik perila s prostorskim zrakom kot podporo za sušenje mokrega perila v bivalnih ali delovnih prostorih.

Ker naprava odseva toploto med obratovanjem, se lahko dvigne nekoliko prostorska temperatura.

Prestavitev naprave



Št.	Oznaka
1	Upravljalna plošča
2	Vstop zraka z zračnim filtrom
3	Priključek za izpustno gibka cev za kondenzat
4	Posoda za kondenzat s prikazovanjem nivoja polnjenja
5	Zračni filter
6	Podstavek
7	Transportni ročaj
8	Izpust zraka

Prevoz in skladiščenje

Napotek

Če boste nepravilno shranili ali premeščali napravo, se lahko poškoduje.

Upoštevajte informacije glede transportiranja in skladiščenja naprave.

Transport

Upoštevajte, da obstajajo morebitno dodatni transportni predpisi za naprave z vnetljivimi hladilnimi sredstvi. Razpored opreme ali maksimalno število delov naprav, ki se smejo skupaj prevažati, je razvidno iz transportnih predpisov, ki jih je treba upoštevati.

Za lažje prenašanje je naprava opremljena z ročajem.

Pred vsakim transportom upoštevajte naslednje napotke:

- Izklopite napravo.
- Potegnite omrežni kabel iz omrežne vtičnice, tako da primete za omrežni vtič.
- Izpraznite ostali kondenzat iz naprave in izpustne gibke cevi za kondenzat (glej poglavje Vzdrževanje).
- Omrežnega kabla ne uporabljajte kot vlečno vrv.

Po transportu upoštevajte naslednje napotke:

- Napravo po transportu postavite pokončno.

Skladiščenje

Upoštevajte naslednje napotke **pred** vsakim uskladiščenjem:

- Izpraznite ostali kondenzat iz naprave in izpustne gibke cevi za kondenzat (glej poglavje Vzdrževanje).
- Potegnite omrežni kabel iz omrežne vtičnice, tako da primete za omrežni vtič.

V primeru neuporabe naprave upoštevajte naslednje pogoje skladiščenja:

- Shranite napravo samo v prostor s površino nad 4 m².
- Napravo hranite samo v takih prostorih, v katerih ni virov vnetišča (npr. odprt plamen, vklopljen plinska naprava ali električni grelnik).
- Shranite napravo na suhem mestu, zaščiteno proti zmrzali in toplote.
- Shranite napravo v pokončnem položaju na mestu, ki je zaščiteno pred prahom in neposrednimi sončnimi žarki.
- Po potrebi zaščitite napravo z ovojem za zaščito pred prahom.
- Drugih naprav ali predmetov ne postavljajte na napravo, sicer se lahko naprava poškoduje.

Sestava in začetek obratovanja

Obseg dobave

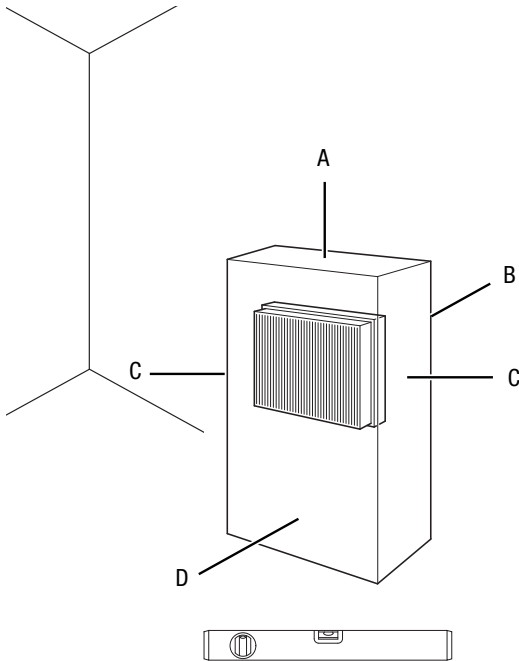
- 1 x naprava
- 1 x zračni filter
- 1 x navodila

Razpakirajte napravo

1. Odprite karton in odstranite napravo.
2. Odstranite celotno embalažo z naprave.
3. Omrežni kabel popolnoma odvijte. Paziti je treba, da ostane omrežni kabel nepoškodovan, in ga med odvijanjem ne poškodujete.

Prvi zagon

Upoštevajte pri postavitvi naprave najmanjšo razdaljo k stenam in predmetom v skladu s poglavjem Tehnični priloga.



- Pri postavitvi naprave upoštevajte zadostno oddaljenost od virov toplote.
- Pazite na to, da zavese ali drugi predmeti ne ovirajo zračnega toka.

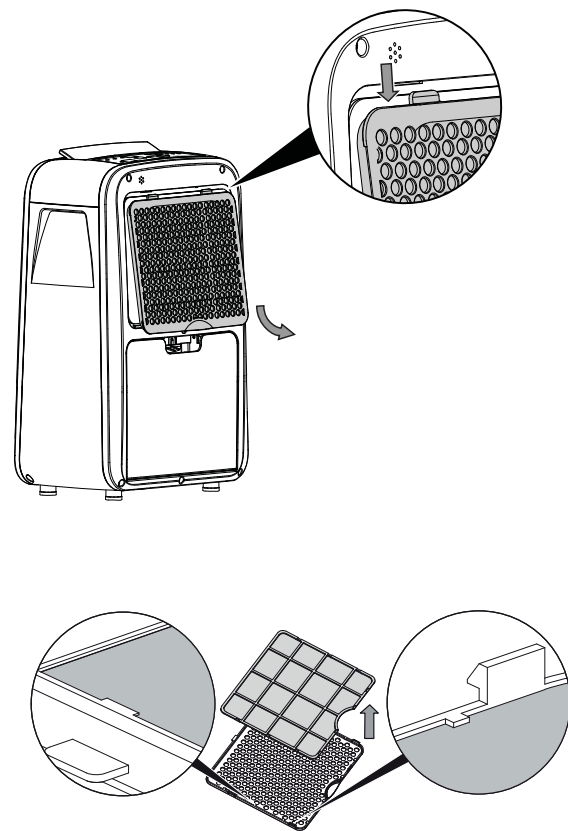
Vstavite zračni filter

Napotek

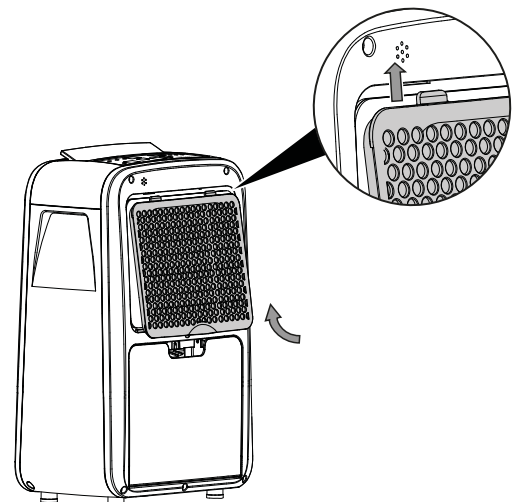
Ne obratujte naprave brez vstavljenega zračnega filtra pri vstopni strani zraka!

Brez zračnega filtra v enoti postane notranjost naprave močno onesnažena, zaradi tega se zmanjša kapaciteta in naprava se lahko poškoduje.

- Pred vklopom se prepričajte, da je nameščen zračni filter.

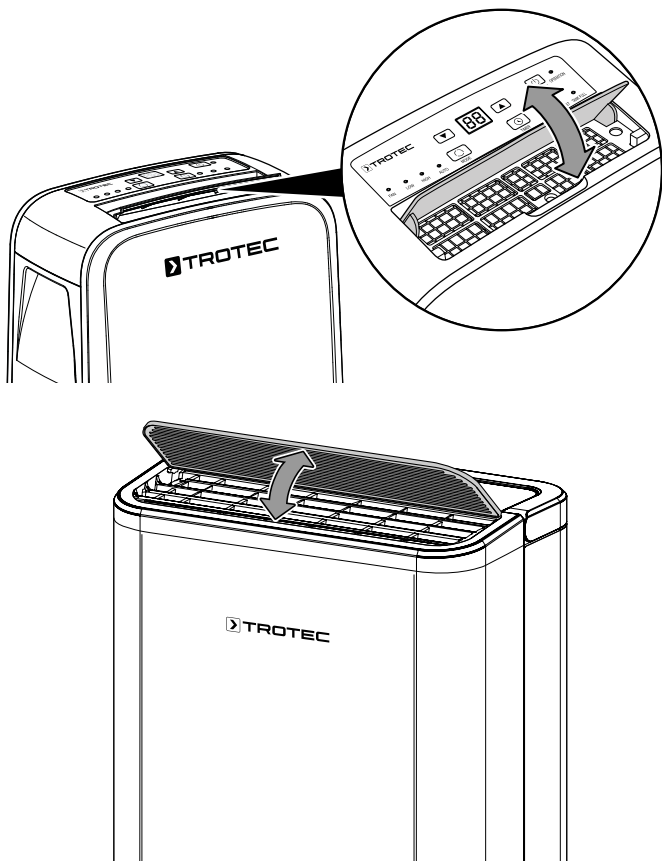


- Pred ponovno vključitvi naprave v obratovanje preverite stanje omrežnega kabla. Če dvomite v njegovo brezhibno stanje, pokličite servisno službo.
- Napravo postavite samo v takih prostorih, v katerih se lahko zberejo eventualne izgube hladilne tekočine.
- Napravo postavite samo v takih prostorih, v katerih ni virov vnetišča (npr. odprt plamen, vklopljena plinska naprava ali električni grelnik).
- Postavite napravo pokonci in stabilno na nosilno podlago.
- Preprečite mesta spotikanja, ko polagate omrežni kabel ali druge električne kable, to velja še zlasti, ko postavljate napravo v sredini prostora. Uporabljajte kabelske mostičke.
- Zagotovite, da so kabelski podaljški popolnoma razviti oz. odviti.



Odprite prezračevalne lopute

1. Pred vklopom naprave odprite prezračevalne lopute na izpustni odprtini zraka.



Vstavite posodo za kondenzat

- Prepričajte se, da je plovec v posodi za kondenzat pravilno vstavljen.
- Prepričajte se, da je rezervoar za kondenzat prazen in pravilno vstavljen.

Priključite omrežni kabel

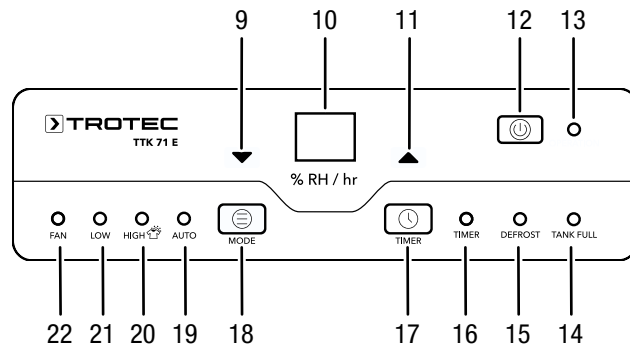
- Vtaknite električni vtič v pravilno zavarovano vtičnico.

Uporaba

Napotki:

- Izogibajte se odprtim vratom in oknom.
- Naprava po vklopu deluje samodejno.
- Ventilator ima 3 minute zamudnega teka v načinu delovanja »Odstranjevanje vlage«, ko doseže nastavljeno želeno vrednost.

Elementi upravljanja



Št.	Oznaka	Pomen
9	Tipka s puščico <i>Zmanjševanje vrednosti</i>	Nastavite želeno relativno prostorsko zračno vlago Nastavite število ur za funkcijo časovnega regulatorja
10	Segmentni prikaz	Prikazuje želeno relativno prostorsko zračno vlago Prikazuje želeno število ur med nastavitvijo časovnega regulatorja
11	Tipka s puščico <i>Zviševanje vrednosti</i>	Nastavite želeno relativno prostorsko zračno vlago Nastavite število ur za funkcijo časovnega regulatorja
12	Tipka <i>STAND-BY</i> (PRIPRAVLJENO ZA OBRATOVANJE)	Tipka za vklop/izklop: Vklop in izklop naprave
13	Prikaz <i>OPERATION</i> (OBRATOVANJE)	Se prikaže po vklopu naprave.
14	Prikaz <i>TANK FULL</i> (POSODA POLNA)	Se prikaže, kadar je posoda za kondenzat polna ali ni pravilno vstavljena.
15	Prikaz <i>DEFROST</i> (ODTAJANJE)	Se prikaže pri potekajočem samodejnem odtajanju.
16	Prikaz <i>TIMER</i> (ČASOVNI REGULATOR)	Se prikaže pri aktiviranem časovnem regulatorju Prikazuje nastavljeno število ur Se prikaže, če je aktiviran samodejni izklop

Št.	Oznaka	Pomen
17	Tipka <i>TIMER</i> (ČASOVNI REGULATOR)	Zažene programiranje za funkcijo časovnega regulatorja
18	Tipka <i>MODE</i> (NAČIN)	Izbor načina obratovanja »FAN« (VENTILATOR), »LOW« (NIZKO), »HIGH« (VISOKO), »AUTO« (SAMODEJNO)
19	Prikaz <i>AUTO</i> (SAMODEJNO)	Se prikaže pri aktiviranem samodejnem odstranjevanju vlage.
20	Prikaz <i>HIGH</i> (VISOKO)	Se prikaže pri aktivirani visoki vrtilni frekvenci ventilatorja (funkcija sušenje perila). Dodatno je aktivirano odstranjevanje vlage iz zraka v prostoru.
21	Prikaz <i>LOW</i> (NIZKO)	Se prikaže pri aktivirani nizki vrtilni frekvenci ventilatorja. Dodatno je aktivirano odstranjevanje vlage iz zraka v prostoru.
22	Prikaz <i>FAN</i> (VENTILATOR)	Se prikaže, če je aktiviran ventilacijski način (brez odstranjevanja vlage iz zraka v prostoru)



Pozor! Elekrika

Nevarnost električnega udara!
 Naprava nima zaščite pred vodo.
 Obstaja nevarnost električnega udara!
 Naprave nikoli ne uporabljajte na območjih, kjer bi lahko kapalna, pršišča ali tekoča voda vdrla v napravo in je nikoli ne potopite v vodo!

Vklop naprave

Po tem, ko ste postavili napravo tako, kot je opisano v poglavju »Montaža ter začetek obratovanja«, in je pripravljena za obratovanje, jo lahko vklopite.

1. Pritisnite tipko *STAND-BY* (PRIPRAVLJENO ZA OBRATOVANJE) (12).
 ⇒ Prikaz *OPERATION* (OBRATOVANJE) (13) sveti.
 ⇒ Naprava začne delovanje z *razvlaževanjem*.

Nastavite zeleno relativno prostorsko zračno vlago.

Za nastavev prostorske zračne vlage postopajte, kot sledi spodaj:

1. Pritisnite tipke s puščico *Povečanje vrednosti* (11) ali *Zmanjšanje vrednosti* (9), da nastavite zeleno relativno prostorsko zračno vlago. Območje nastavitve je med 30 % in 80 %.
- ⇒ Zelena relativna prostorska zračna vlaga se prikaže v segmentnem prikazu (10).

Nastavitev hitrosti ventilatorja

Izberite lahko med nizko ali visoko vrtilno frekvenco ventilatorja (funkcija sušenje perila).

1. Pritisnite tipko *MODE* (18), da izberete nizko ali visoko vrtilno frekvenco ventilatorja (funkcija sušenje perila).
 ⇒ Izbrana vrtilna frekvenca ventilatorja se prikaže v prikazu *HIGH* (20) pri aktivirani visoki hitrosti ventilatorja ali v prikazu *LOW* (21) pri aktivirani nizki hitrosti ventilatorja.

Avtomatsko razvlaževanje

Naprava v tem načinu obratovanja deluje popolnoma samodejno v odvisnosti od prostorske zračne vlage. Predhodno nastavljena vrednost zračne vlage je 55 % in je ni mogoče nastaviti.

Pri zračni vlagi nad 70 % teče ventilator z visoko hitrostjo. Pri zračni vlagi pod 70 % teče ventilator z nizko hitrostjo.

V primeru, da pride do prekoračitve spodnje vrednosti zračne vlage, se kompresor izklopi. Ventilator ima 3-minutni zaključni tek. Ko je prekoračena predhodno nastavljena vrednost zračne vlage, se ventilator in kompresor ponovno vklopita.

Za vklop *Samodejnega razvlaževanja* postopajte kot sledi:

1. Pritisnite tipko *MODE* (način delovanja) (18), dokler se ne prikaže *Auto* (samodejno) (19).
 ⇒ S tem je aktivirano *Samodejno razvlaževanje*.

Stalno obratovanje

Naprava stalno odstranjuje vlago iz zraka neodvisno od prostorske zračne vlage.

Relativne prostorske zračne vlage ni mogoče nastaviti v tem načinu delovanja.

1. Za zagon neprekinjenega delovanja pritisnite tipko *Zmanjševanje vrednosti* (9) ali *Povečanje vrednosti* (11), dokler se v segmentnem prikazu (10) ne prikaže **CO**.



Informacije

Med konstantnim obratovanjem lahko priklopite izpustno gibko cev za kondenzat, da trajno odvajate nastali kondenzat.

Nastavitev časovnega regulatorja

Časovni regulator ima slednji način delovanja:

- Samodejni izklop po predhodno nastavljenem številu ur.
- Število ur je lahko med 0 in 12 ur in ga lahko določite po 1-urnem koraku.

Napotek

Naprave ne smete nenadzorovano pustiti obratovati v prosto dostopnem prostoru, ko je aktiviran časovni regulator.

Samodejni izklop

- ✓ Naprava je vklopljena.
- 1. Pritisnite tipko **ČASOVNI REGULATOR (17)**.
⇒ Prikaz **TIMER (16)** je aktiviran.
- 2. Pritisnite tipke s puščico **Povečanje vrednosti (11)** ali **Zmanjšanje vrednosti (9)**, da nastavite želeno število ur.
- 3. Počakajte približno 5 sekund, preden shranite nastavev.
⇒ V segmentnem prikazu (10) se pojavi nastavljeno število ur do izklopa.
⇒ Časovni regulator je nastavljen na želeno število ur.
⇒ Naprava se izklopi po poteku nastavljenega časa.

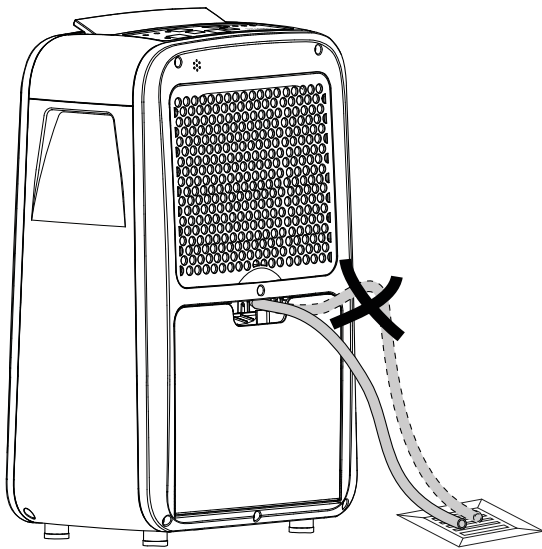
Funkcija Avto-Stop

Če je posoda za vodo polna, nepravilno vstavljena ali je dosežena nastavljena prostorska zračna vlaga, se naprava samodejno ustavi.

Obratovanje z gibko cevjo na priključku za kondenzat

V primeru daljše uporabe ali nenadzorovanega odstranjevanja vlage je priporočljivo, da priključite primerno izpustno gibko cev za kondenzat na napravo.

- ✓ Primerna cev (premer: 12 mm) je pripravljen.
- ✓ Naprava je izklopljena.
- 1. Potisnite eno od konic gibke cevi na cevni priključek.
- 2. Vodite cev k primernemu odtoku (npr. požiralnik ali v dovolj veliko prestrezno posodo). Upoštevajte, da cevi ne smete prepogniti.



Odstranite gibko cev, če želite spet prestrezati kondenzat v posodi za kondenzat. Pred uskladiščenjem počakajte, da se posuši cev. Za trajno uporabo se lahko gibko cev priključi v katerem koli načinu delovanja.

Samodejno odstranjevanje ledu

Pri nizkih temperaturah okolja lahko pride do zaledenitve uparjalnika med razvlaževanjem. Naprava nato izvede samodejno odstranjevanje ledu. Med fazo odtajanja se za kratek čas prekine odstranjevanje vlage. Ventilator teče naprej.

Čas odstranjevanja ledu je lahko različna. **Ne** izklaplajte naprave med samodejnim odtajanjem. **Ne** odstranite omrežnega vtiča iz omrežne vtičnice.

Prikaz **DEFROST (15)** sveti v času, ko poteka samodejno odtajanje.

Sušenje perila

Napravo lahko uporabite dodatno kot sušilnik perila s prostorskim zrakom kot podporo za sušenje mokrega perila v bivalnih ali delovnih prostorih.

Upoštevajte pri namestitvi naprave ali stojala za perilo najmanjše razdalje v skladu s tehničnimi podatki.

Za sušenje perila priporočamo sledeče vrednosti zračne vlage:

- suho za v omaro = 46 % relativne zračne vlage
- Vlažno za likanje = 58 % relativne zračne vlage
- Rahlo osušen = 65 % relativne zračne vlage

Prilagodite nastavitve relativne vlažnosti zraka na napravi (npr. 60 % relativne zračne vlage za perilo, ki ima stopnjo vlage, primerno za likanje). Po potrebi uporabiti merilnik za merjenje zračne vlage (higrometer).

1. S tipko **MODE (18)** izberite najvišjo vrtilno frekvenco ventilatorja.
⇒ Funkcija sušenja perila je nastavljena.

Ustavitev obratovanja



Pozor! Električna

Električnega vtiča ne prijemajte z vlažnimi ali mokrimi rokami.

- Izklopite napravo.
- Potegnite omrežni kabel iz omrežne vtičnice, tako da primete za omrežni vtič.
- Po potrebi odstranite izpustno gibko cev za kondenzat ter v njej vsebovani ostanek tekočine.
- Po potrebi izpraznite posodo za kondenzat.
- Očistite napravo skladno z navedbami v poglavju Vzdrževanje.
- Shranite napravo v skladu s poglavjem Transport in skladiščenje.

Napake in motnje

Med proizvodnjo je bilo večkrat preverjeno, ali naprava deluje brezhibno. Če bi se kljub temu pojavile motnje delovanja, preverite napravo po naslednjem seznamu.

Napotek

Počakajte najmanj 3 minute, preden ponovno vklopite napravo. Šele nato vklopite napravo.

Naprava se ne zažene:

- Preverite omrežni priključek.
- Preverite omrežni kabel in omrežni vtič glede poškodb.
- Preverite omrežno varovalko na mestu.
- Preverite stanje polnitve rezervoarja za kondenzat, in ga po potrebi izpraznite. Prikaz *TANK FULL* (rezervoar poln) (14) ne sme zasvetiti.
- Preverite, ali je posoda za kondenzat pravilno vstavljena.
- Preverite temperaturo v prostoru. Upoštevajte dopustno delovno območje naprave v skladu s tehničnimi podatki. Morebitno se naprava ne bo zagnala zaradi nizke temperature okolja ($< 5\text{ °C}$).

Naprava deluje, vendar kondenzat ne nastaja:

- Preverite, ali je plovec v posodi za kondenzat onesnažen. Po potrebi očistite rezervoar za kondenzat. Plovec mora biti gibčen.
- Preverite temperaturo v prostoru. Upoštevajte dopustno delovno območje naprave v skladu s tehničnimi podatki. Morebitno se naprava ne bo zagnala zaradi nizke temperature okolja ($< 5\text{ °C}$).
- Prepričajte se, da ustreza relativna prostorska zračna vlaga tehničnim podatkom.
- Preverite predhodno izbrano relativno prostorsko zračno vlago. Zračna vlaga v prostoru postavitve mora biti nad izbranim območjem.
- Preverite, ali je na zračnem filtru prisotna umazanija. Po potrebi očistite oz. zamenjajte zračni filter.
- Preverite zunanjo stran kondenzator glede onesnaženosti (glej poglavje Vzdrževanje). Naj vam strokovno podjetje očisti onesnažen kondenzator.
- Naprava izvaja po potrebi samodejno odstranitev ledu. Med samodejnim odstranjevanjem ledu ne poteka odstranjevanje vlage.

Naprava je glasna in vibrira:

- Prepričajte se, da naprava stoji pokonci in stabilno.

Kondenzat izteka:

- Preverite napravo glede netesnih mest.

Kompresor se ne zažene:

- Preverite temperaturo v prostoru. Upoštevajte dopustno delovno območje naprave v skladu s tehničnimi podatki. Morebitno se naprava ne bo zagnala zaradi nizke temperature okolja ($< 5\text{ °C}$).
- Prepričajte se, da ustreza relativna prostorska zračna vlaga tehničnim podatkom.
- Preverite predhodno izbrano relativno prostorsko zračno vlago. Zračna vlaga v prostoru postavitve mora biti nad izbranim območjem.
- Preverite, ali se je sprožila zaščita proti pregrevanju kompresorja. Ločite napravo od električnega omrežja in počakajte 10 minut, da se ohladi, preden jo boste ponovno priključili na električno omrežje.
- Naprava izvaja po potrebi samodejno odstranitev ledu. Med samodejnim odstranjevanjem ledu ne poteka odstranjevanje vlage.

Naprava postane zelo topla, je glasna oz. izgubi moč:

- Preverite dovode zraka in zračni filter, ali je prisotna umazanija. Odstranite zunanjo umazanijo.
- Preverite zunanjo stran naprave glede onesnaženosti (glej poglavje Vzdrževanje). Naj vam strokovno podjetje za klimatizacijsko in hladilno tehniko ali Trotec očisti onesnaženo notranjost naprave.

Naprava po preverjanju ne deluje neoporečno:

Stopite v stik s servisno službo za stranke. Po potrebi dajte napravo na popravilo k specializiranemu podjetju za hladilno in klimatizacijsko tehniko ali podjetju Trotec.

Vzdrževanje
Intervali vzdrževanja

Interval vzdrževanja in nege	pred vsakim zagonom	po potrebi	najmanj vsake 2 tedne	najmanj vsake 4 tedne	najmanj vsakih 6 mesecev	najmanj enkrat letno
Preverite zračno izhodno in vhodno odprtino, ali so prisotni umazanija in tujki, po potrebi očistite	X			X		
Čiščenje zunanosti		X				X
Preglejte notranjost naprave, ali je vidna umazanija		X				X
Preverite zračni filter glede onesnaženosti in tujk in ga po potrebi očistite ali zamenjajte.	X		X			
Zamenjajte zračni filter					X	
Preverite morebitne poškodbe	X					
Preverite pritrdilne vijake		X				X
Poskusno obratovanje						X
Izpraznite posodo za kondenzat in/ali izpustno gibko cev in ju očistite		X				

Zapisnik nege in vzdrževanja

Tip naprave:

Številka naprave:

Interval vzdrževanja in nege	1	2	3	4	5	6	7	8	9	10	11	12	13	14	15	16
Preverite zračno izhodno in vhodno odprtino, ali so prisotni umazanija in tujki, po potrebi očistite																
Preverite zračni filter glede onesnaženosti in tujk in ga po potrebi očistite ali zamenjajte.																
Čiščenje zunanosti																
Preglejte notranjost naprave, ali je vidna umazanija																
Zamenjajte zračni filter																
Preverite pritrdilne vijake																
Poskusno obratovanje																
Izpraznite posodo za kondenzat in/ali izpustno gibko cev in ju očistite																
Opombe																

1. Datum: Podpis:	2. Datum: Podpis:	3. Datum: Podpis:	4. Datum: Podpis:
5. Datum: Podpis:	6. Datum: Podpis:	7. Datum: Podpis:	8. Datum: Podpis:
9. Datum: Podpis:	10. Datum: Podpis:	11. Datum: Podpis:	12. Datum: Podpis:
13. Datum: Podpis:	14. Datum: Podpis:	15. Datum: Podpis:	16. Datum: Podpis:

Oprava pred začetkom vzdrževanja



Pozor! Električna

Električnega vtiča ne prijemajte z vlažnimi ali mokrimi rokami.

- Izklopite napravo.
- Potegnite omrežni kabel iz omrežne vtičnice, tako da primete za omrežni vtič.



Pozor! Električna

Dejavnosti, ki zahtevajo odpiranje naprave, smejo izvajati samo pooblaščen strokovna podjetja ali Trotec.

Obtok hladila



Nevarnost

Naravno hladilno sredstvo propan (R290)!

H220 – Zelo lahko vnetljiv plin.

H280 – Vsebuje plin pod tlakom; segrevanje lahko povzroči eksplozijo.

P210 – Hraniti ločeno od vročine/iskre/odprtega ognja/vročih površin. Kajenje prepovedano.

P377 – Požar zaradi uhajanja plina: Ne gasiti, če puščanja ni mogoče varno zaustaviti.

P410+P403 – Zaščititi pred sončno svetlobo. Hraniti na dobro prezračevanem mestu.

- Celoten obtok hladila ne potrebuje vzdrževanja in je hermetično zaprt sistem, ki ga smejo servisirati le strokovna podjetja za hladilno in klimatsko tehniko ali Trotec.

Varnostni znaki in ploščice na napravi

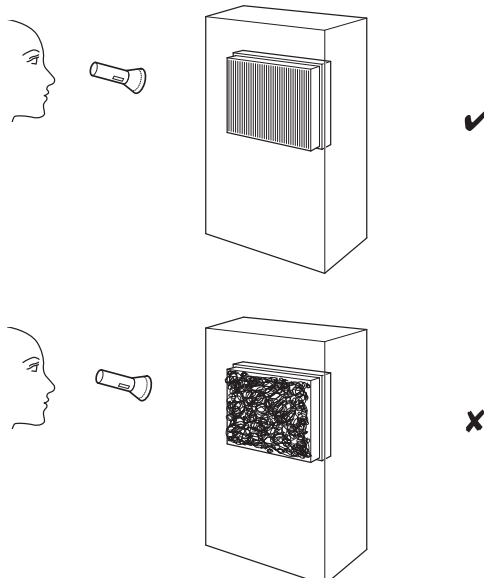
Redno preverjajte varnostne znake in ploščice na napravi. Obnovite neberljive varnostne znake!

Čiščenje ohišja

Očistite ohišje z navlaženo, mehko krpo, ki ne pušča vlaken. Pazite pri tem na to, da v ohišje ne vdre vlaga. Pazite na to, da ne pride vlaga v stik z električnimi komponentami. Ne uporabljajte agresivnih čistil, kot so npr. čistilni spreji, topila, čistila, ki vsebujejo alkohol ali abrazivna sredstva za vlaženje krpe.

Preglejte notranjost naprave, ali je vidna umazanija

1. Odstranite zračni filter.
2. Z žepno svetilko posvetite v odprtine naprave.
3. Preverite notranjost naprave, ali je prisotna umazanija.
4. Če vidite debelo plast prahu, naj vam notranji del naprave očisti strokovno podjetje za hlajenje in klimatizacijo ali Trotec.
5. Ponovno vstavite zračni filter.



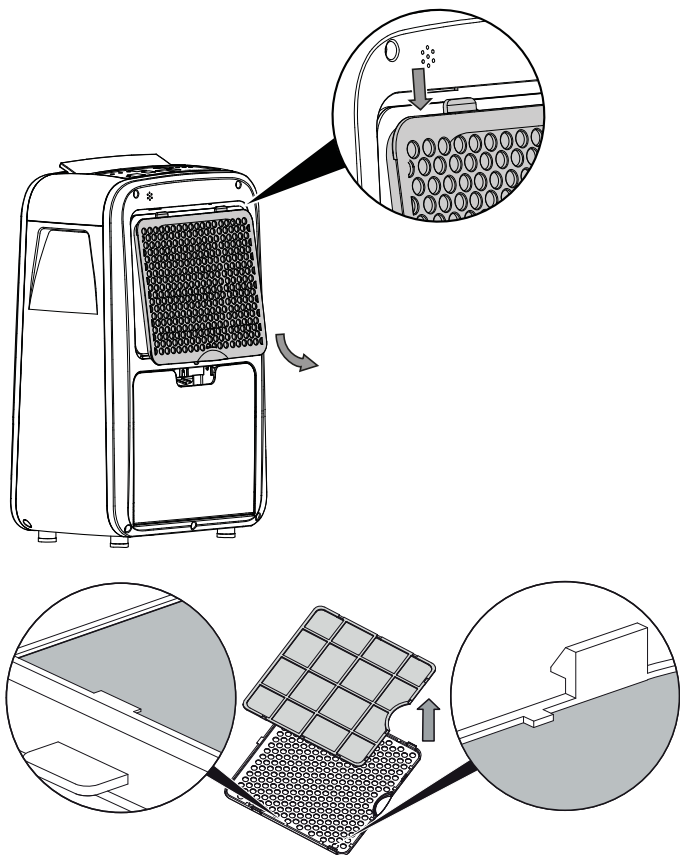
Očistite zračni filter

Napotek

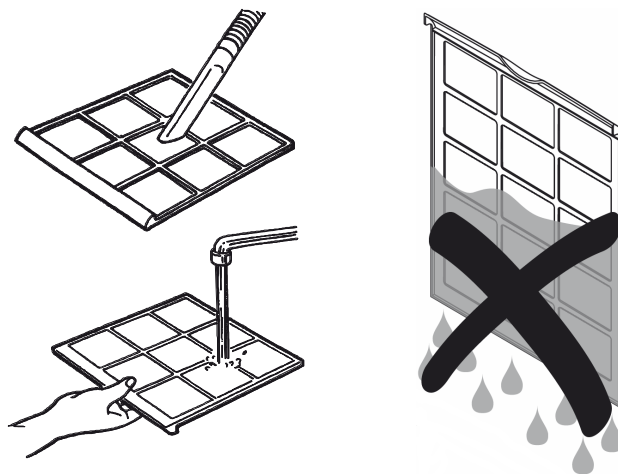
Prepričajte se, da zračni filter ni obrabljen niti poškodovan. Vogali in robovi zračnega filtra ne smejo biti deformirani in zaobljeni. Preden ponovno namestite zračni filter, se prepričajte, da je suh in nepoškodovan!

Ko je zračni filter onesnažen, ga je treba očisti. To se izraža npr. z zmanjšano zmogljivostjo (glej poglavje Napake in motnje).

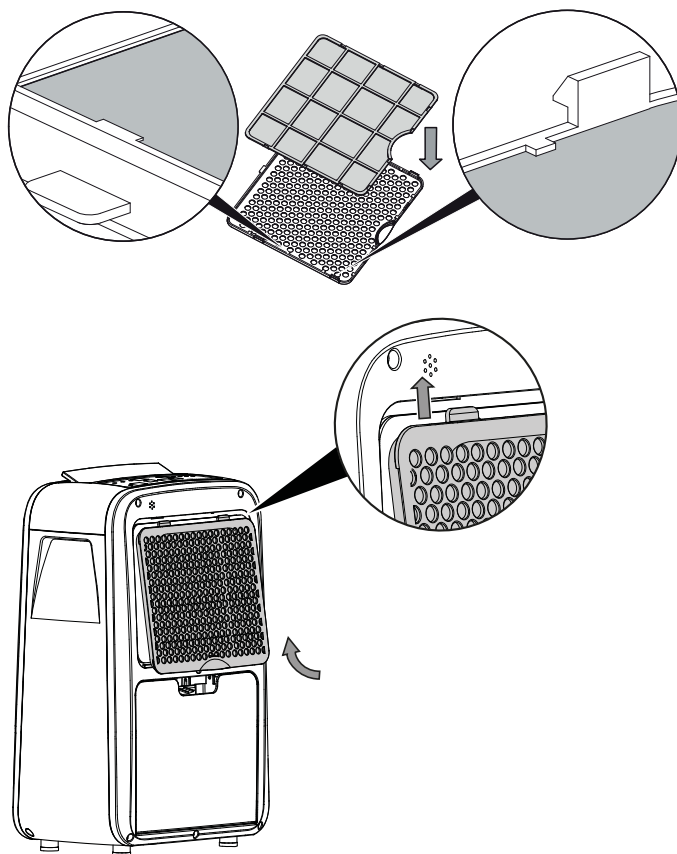
1. Ostranite zračni filter iz naprave.



2. Očistite filter z mehko in rahlo navlaženo krpo, ki ne vsebuje volnenih dlak. Če je filter močno onesnažen, ga očistite s toplo vodo, ki je pomešana z nevtralnimi čistilnimi sredstvom.



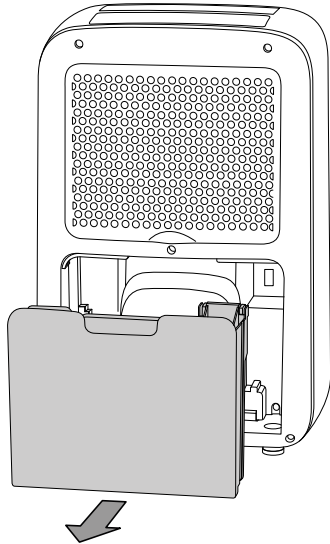
3. Počakajte, da se filter popolnoma posuši. V napravo ne vstavljajte mokrega filtra!
4. Ponovno vstavite zračni filter v napravo.



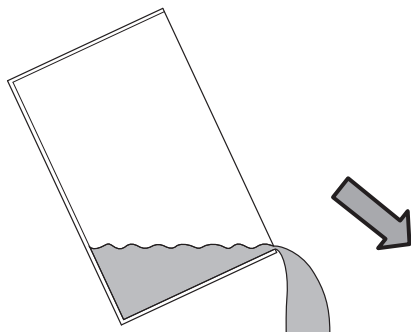
Izpraznite rezervoar za kondenzat

Če je posoda za kondenzat polna ali ni pravilno vstavljena, zasveti v upravljalnem polju prikaz *TANK FULL* (14). Kompresor in Ventilator se izklopita.

1. Vzemite ven posodo za kondenzat iz naprave.

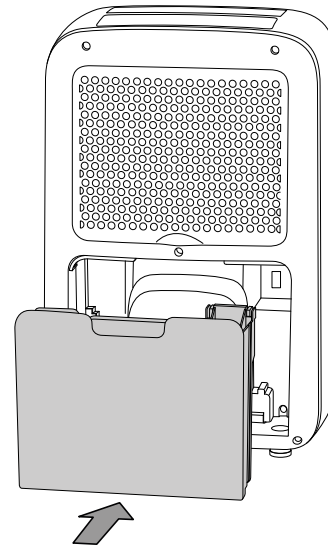


2. Izpraznite posodo za kondenzat preko odtoka ali korita.



3. Spirajte posodo s čisto vodo. Redno očistite posodo z milim čistilnim sredstvom (brez sredstva za pomivanja posode!).

4. Ponovno vstavite posodo za kondenzat v napravo. Ne poškodujte plovca pri vstavljanju in odstranjevanju posode za kondenzat. Pazite pri tem na to, da je plavec pravilno nameščen. Pri tem pazite na to, da je posoda za kondenzat pravilno vstavljena, sicer se naprava ne bo ponovno vklopila.



Dela, ki so potrebna po zaključku vzdrževanja

Če nameravate še naprej uporabljati napravo:

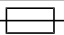
- Ponovno priključite napravo tako, da vstavite omrežni vtič v omrežno vtičnico.

Če naprave ne boste uporabljali dalj časa:

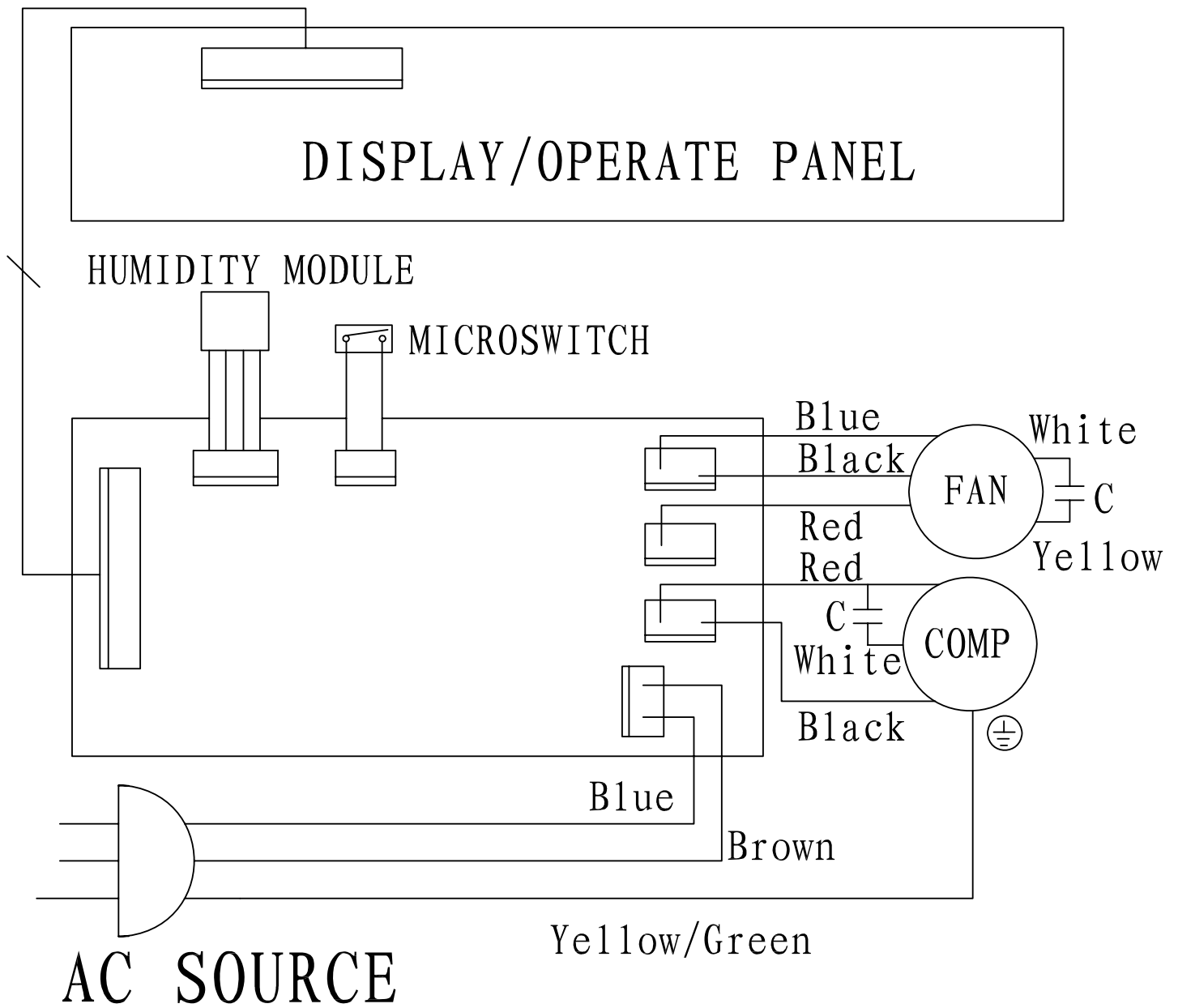
- Shranite napravo v skladu s poglavjem Transport in skladiščenje.

Tehnična priloga

Tehnični podatki

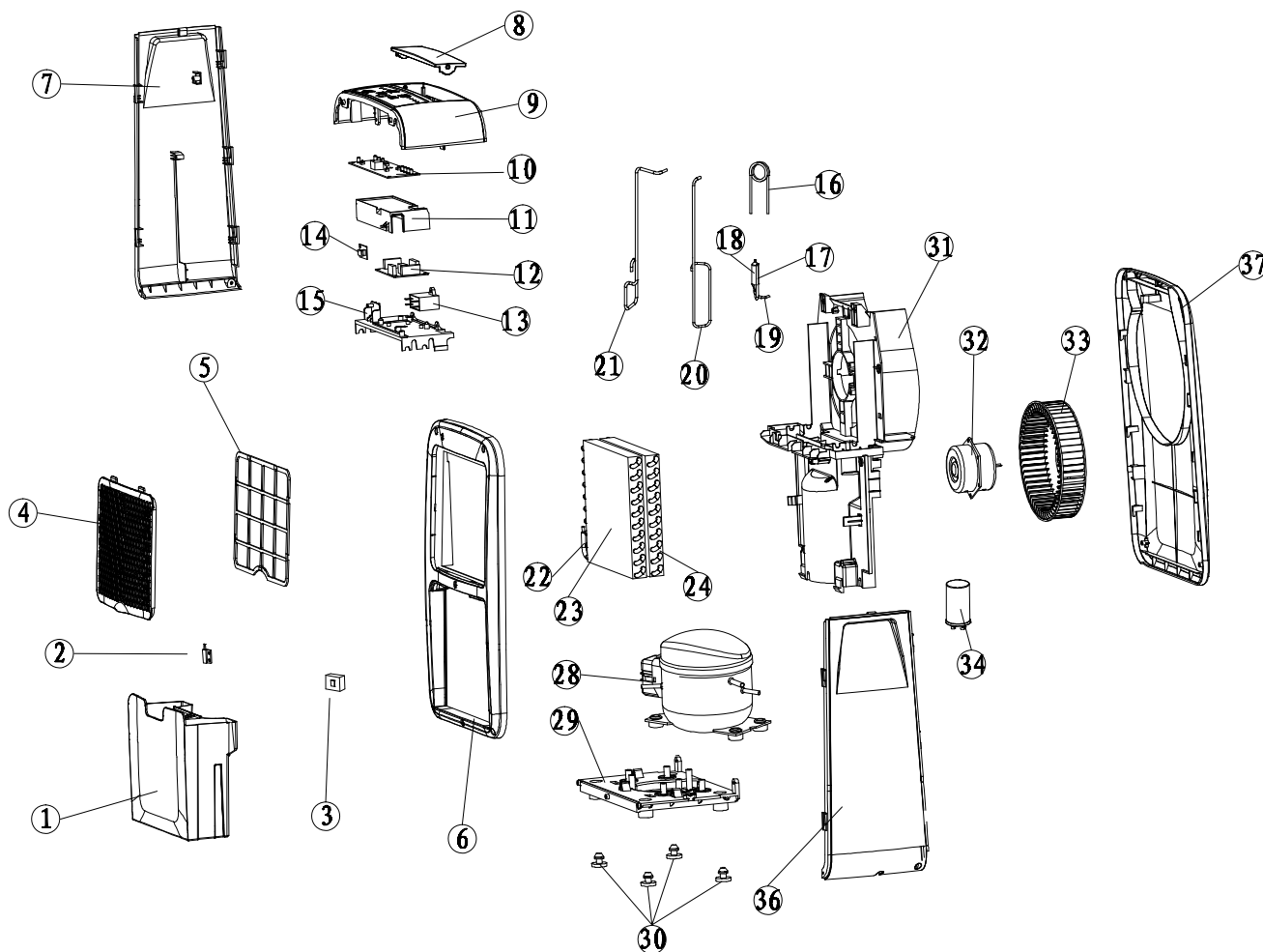
Parameter	Vrednost
Model	TTK 71 E
Zmogljivost razvlaževanja, maksimalno	24 l / 24 h
Količina zraka	180 m ³ /h
Delovno območje (temperatura)	od 5 °C do 32 °C
Delovno območje (relativna zračna vlaga)	30 % do 90 % relativne vlage
Tlak na sesalni strani	1,2 MPa
Tlak na izstopni strani valjalnega stroja	2,5 MPa
Dopustni tlak maks.	2,5 MPa
Priključek na električno omrežje	220 - 240 V ~ 50 Hz
Nazivna moč, maks.	0,42 W
Nazivni tok	1,8 A
Varovalka 	T 3,15 A
Hladilno sredstvo	R290
Količina hladilnega sredstva	55 g
Faktor potenciala segrevanja ozračja	3
CO ₂ ekvivalent	0,000165 t
Rezervoar za vodo	2,3 l
Raven zvočnega tlaka	48 dB(A)
Dimenzije (dolžina x širina x višina)	220 x 350 x 550 mm
Minimalna razdalja k stenam in predmetom	A: zgoraj: 30 cm B: zadaj: 20 cm C: pri strani: 20 cm D: spredaj: 10 cm
Teža	13 kg

Vežalni načrt



Pregled nadomestnih delov

Napotek: Pozicijske številke rezervnih delov se razlikujejo od pozicije številke komponent, ki so uporabljene v navodilih.



Seznam rezervnih delov

NO.	SPARE PART	QTY.	NO.	SPARE PART	QTY.
1	Water Tank	1	18	Strainer	1
2	Reed Pipe	1	19	Condenser Outlet Tube	4
3	Floater	1	20	Suction Tube	1
4	Back Cover Defence Net	1	21	Discharge Tube	1
5	Outlet-Grids	1	22	Evaporator Inlet Tube	4
6	Back Cover	1	23	Condensor	1
7	Cover-Right	1	24	Evaporator	1
8	Out-Evaporator	1	28	Compressor	1
9	Cover-Top	1	29	Chassis	1
10	Button Board	1	30	Chassis Foot	1
11	Cover Of Electric Box	1	31	Main Body	1
12	Main Board	1	32	Motor	1
13	Motor Capacitor	1	33	Fan Blower	1
14	Humidity Sensor	1	34	Compressor Capacity	1
15	Electric Box	1	36	Cover-Left	1
16	Capillary	1	37	Front Cover	1
17	Working Tube	1			

Odstranjevanje

Embalažni material odstranite vedno na okolju prijazen način in skladno z lokalnimi predpisi za odstranjevanje.



Simbol s prečrtanim smetnjakom na stari električni ali elektronski napravi izvira od Direktive 2012/19/EU. Pomeni, da odslužene naprave ne smete vreči med gospodinjske odpadke. Za brezplačno vračanje imate v svoji bližini zbirna mesta za stare električne in elektronske naprave. Naslove si poskrbite od vaše mestne ali komunalne uprave. Za številne države EU se lahko na spletni strani <https://hub.trotec.com/?id=45090> pozanimate o nadaljnjih možnostih vračanja. V nasprotnem primeru se obrnite na uradno podjetje za odstranjevanje odpadkov, pooblaščno za vašo državo.

Namen ločenega zbiranja starih električnih in elektronskih naprav je recikliranje, ponovna uporaba snovi ali druge oblike recikliranja odsluženih naprav, s tem pa prispevate k preprečevanju negativnih posledic vplivov morebitnih nevarnih snovi, ki so v teh aparataturah, na okolju in človeško zdravje.

Hladilno sredstvo propan naj vam odstrani podjetje, ki ima ustrezeni certifikat, v skladu z nacionalno zakonodajo (Evropski katalog odpadkov 160504).

Trotec GmbH

Grebener Str. 7
D-52525 Heinsberg

☎ +49 2452 962-400

☎ +49 2452 962-200

✉ info@trotec.com

www.trotec.com