

**TTK 90 E**

**CS**

**NÁVOD**  
VYSOUŠEČ VZDUCHU



## Obsah

Pokyny k používání tohoto návodu .....	2
Bezpečnost .....	2
Informace o přístroji.....	5
Transport a skladování.....	6
Instalace a uvedení do provozu .....	7
Obsluha .....	8
Chyby a poruchy .....	11
Údržba.....	13
Technická příloha.....	16
Likvidace.....	20

## Pokyny k používání tohoto návodu

### Symbody



#### Nebezpečí

Tento symbol označuje, že vzhledem k extrémně hořlavému plynu existují rizika ohrožující život a zdraví osob.



#### Varování před elektrickým napětím

Tento symbol označuje, že existují rizika pro život a zdraví osob, způsobená elektrickým napětím.



#### Výstraha

Signální slovo označuje nebezpečí se střední úrovní rizika, které může mít v případě zanedbání za následek vážné zranění nebo smrt.



#### Pozor

Signální slovo označuje nebezpečí s nízkou úrovní rizika, které může mít v případě zanedbání za následek malé nebo středně těžké zranění.

#### Upozornění

Signální slovo poukazuje na důležité informace (např. na škody na majetku), ale nikoli na nebezpečí.



#### Info

Pokyny s tímto symbolem vám pomohou provádět vaše činnosti rychle a spolehlivě.



#### Postupujte dle návodu

Pokyny s tímto symbolem upozorňují, že je nutné dodržovat návod.

Aktuální znění tohoto návodu a EU prohlášení o shodě si můžete stáhnout pomocí následujícího odkazu:



TTK 90 E



<https://hub.trotec.com/?id=41398>

## Bezpečnost

**Tento návod si před uvedením do provozu/použitím přístroje pečlivě prostudujte a uchovávejte jej vždy v bezprostřední blízkosti místa instalace, příp. u přístroje!**



#### Výstraha

**Přečtěte si všechny bezpečnostní pokyny a upozornění.**

Při nedodržení bezpečnostních pokynů a instrukcí může dojít k úrazu elektrickým proudem, požáru a/ nebo k těžkým zraněním.

**Dodržujte všechny bezpečnostní pokyny a upozornění.**

Tento přístroj mohou používat děti od 8 let věku, dále pak osoby s omezenými psychickými, sensorickými a mentálními schopnostmi nebo postižením, případně s nedostatečnými zkušenostmi nebo vědomostmi, jestliže jej budou používat pod dohledem odpovědné osoby, nebo pokud budou proškoleny v bezpečné obsluze přístroje a přitom budou chápat nebezpečí, vyplývající z jeho užívání.

Tento přístroj není hračka pro děti. Čištění a uživatelskou údržbu nesmějí provádět děti bez dozoru.

- Nepoužívejte přístroj ve místnostech ani prostorách s rizikem exploze, ani je v nich neinstalujte.
- Neprovozujte přístroj v agresivní atmosféře.
- Přístroj nainstalujte nastojato na vodorovnou stabilní plochu takovým způsobem, aby nemohlo dojít k jeho převržení.
- Po vlhkém čištění nechte přístroj vyschnout. Nikdy jej neprovozujte ve vlhkém stavu.
- Přístroj neprovozujte ani neobsluhujte, máte-li mokré nebo vlhké ruce.
- Nevystavujte přístroj přímému vodnímu proudu.
- Přístroj během provozu nikdy nezakrývejte.
- Nesedejte na přístroj.
- Přístroj není hračka. K přístroji nesmějí mít přístup děti a zvířata.
- Během provozu na přístroj občas dohlédněte.

- Před každým použitím zkontrolujte, zda přístroj, jeho příslušenství a přípojně části nevykazují poškození. Nepoužívejte vadné přístroje ani jejich části.
- Zajistěte, aby veškeré elektrické kabely mimo přístroj byly chráněny proti poškození (např. zvířaty). Přístroj nikdy nepoužívejte, pokud jsou elektrický kabel nebo síťová přípojka poškozené!
- Elektrická síťová přípojka musí odpovídat údajům v příloze „Technické údaje“.
- Síťovou vidlici zasuňte do řádně jištěné zásuvky.
- Prodlužovací kabely k síťovému kabelu volte podle příkonu přístroje, délky kabelu a účelu použití. Prodlužovací kabel zcela rozviňte. Zabraňte elektrickému přetížení.
- Přístroj nepoužívejte, pokud zjistíte poškození síťové zástrčky nebo síťových kabelů.  
Je-li napájecí síťový kabel tohoto přístroje poškozen, musí být vyměněn výrobcem nebo jeho servisní službou, případně podobně kvalifikovanou osobou, aby se předešlo rizikům.  
Vadné napájecí síťové kabely představují vážné nebezpečí ohrožující zdraví!
- Před prováděním údržby, ošetřování nebo opravy přístroje vytáhněte síťový kabel ze zásuvky elektrické sítě, a to uchopením a vytažením zástrčky.
- Když přístroj nepoužíváte, vypněte jej a vytáhněte síťový kabel ze zásuvky.
- Při instalaci přístroje dodržujte minimální vzdálenosti od stěn a předmětů, jakož i skladovací a provozní podmínky podle přílohy „Technické údaje“.
- Zajistěte, aby sací a výfukový otvor byly volné.
- Zajistěte, aby strana sání byla vždy bez znečištění a volných předmětů.
- Nikdy do přístroje nestrkejte předměty ani končetiny.
- Z přístroje neodstraňujte bezpečnostní značky, nálepky ani etikety. Všechny bezpečnostní značky, nálepky a etikety udržujte v čitelném stavu.
- Přístroj přepravujte pouze nastojato a s vyprázdněnou nádobou na kondenzát, resp. vypouštěcí hadicí.
- Před uskladněním nebo přemístěním vypusťte nashromážděný kondenzát. Nepijte jej. Můžete ohrozit své zdraví!
- Používejte výhradně originální náhradní díly, jinak není zaručen funkční a bezpečný provoz.



### Bezpečnostní pokyny pro přístroje naplněné hořlavým chladivem

- Přístroj instalujte pouze v místnostech, v nichž nemůže dojít k nahromadění chladiva při jeho případném úniku. Nevětrané místnosti, v nichž je přístroj instalován, provozován nebo skladován, musí být konstruovány tak, aby nedocházelo hromadění případně unikajícího chladiva. Tím se zabrání nebezpečí požáru nebo výbuchu kvůli vznícení chladiva způsobeného elektrickými troubami, vařiči nebo jinými zdroji vznícení.
- Zařízení instalujte pouze v místnostech, s nichž není žádný zdroj vznícení (např. otevřený oheň, zapnutý plynový spotřebič nebo elektrické topidlo).
- Upozorňujeme, že chladivo je bez zápachu.
- Přístroj instalujte pouze v souladu s vnitrostátními předpisy pro instalaci zařízení.
- Dodržujte platné vnitrostátní předpisy.
- Dodržujte národní předpisy pro instalace plynových zařízení.
- Instalujte, obsluhujte a skladujte přístroj pouze v místnosti, která má plochu větší než 4 m<sup>2</sup>.
- Zacházejte se zařízením takovým způsobem, aby nedošlo k jeho mechanickému poškození.
- R290 je chladivo, které splňuje evropské environmentální předpisy. Součásti chladicího okruhu nesmí být perforovány.
- Dbejte na maximální plnicí množství chladiva podle technických údajů.
- Nenavrtávejte, ani nenahřívejte.
- Nepoužívejte k urychlení rozmrazování žádné jiné prostředky, než ty, které jsou doporučeny výrobcem.
- Každá osoba pracující na okruhu chladiva musí mít osvědčení o způsobilosti od akreditovaného subjektu v rámci odvětví, čímž musí prokázat svou způsobilost a kompetence v oblasti bezpečného zacházení s chladivem, a to na bázi metody známé v tomto odvětví.
- Servisní práce se smí provádět pouze v souladu se specifikacemi výrobce. Pokud je pro činnosti údržby a oprav vyžadována spolupráce dalších osob, musí ta osoba, která je vyškolená při manipulaci s hořlavými chladivy, neustále dohlížet na prováděné činnosti.
- Celý okruh chladiva je bezúdržbový hermeticky uzavřený systém, jehož údržbu a opravy směřují provádět jen servisní firmy specializované na chladicí a klimatizační techniku nebo výrobce.

## Použití v souladu s účelem zařízení

Přístroj používejte výlučně k vysoušení a odvlhčování vzduchu v místnostech a dodržujte technické údaje.

Zařízení lze kromě toho používat také jako sušičku prádla pomocí vzduchu v místnosti, tzn. na pomoc při sušení mokrého prádla.

K použití k určenému účelu patří:

- odvlhčování a vysoušení:
  - obývacích prostor, prostor ke spaní a sklepních prostor
  - koupelen
  - víkendových chalup, obytných vozů
- permanentní udržování sucha:
  - skladech, archivech, laboratořích
  - šatnách atd.

Jakékoli jiné použití, než je zamýšlené použití, se považuje za nesprávné použití.

## Předvídatelné nesprávné použití

- Přístroj není určen pro průmyslové použití.
- Nepokládejte na přístroj žádné předměty, např. oblečení.
- Nepoužívejte přístroj venku.
- Přístroj nepoužívejte v bezprostřední blízkosti bazénů, van ani sprch.
- Přístroj nikdy neponořujte do vody.
- Neprovádějte žádné svévolné konstrukční změny ani nástavby či přestavby přístroje.
- Přístroj neinstalujte na vlhký ani zaplavený podklad, např. v blízkosti podlahových odtoků.

## Kvalifikace personálu

Osoby používající tento přístroj musí:

- si musejí být vědomy nebezpečí, které vzniká při práci s elektrickými přístroji ve vlhkém prostředí.
- si musejí prostudovat návod a porozumět mu, zvláště kapitole "Bezpečnost".

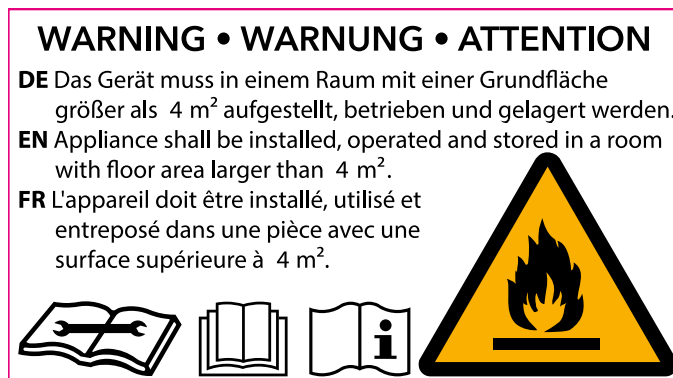
Činnosti údržby, vyžadující otevření skříně, smějí provádět pouze servisní firmy specializované na chladicí a klimatizační techniku nebo výrobce.

## Bezpečnostní značky a štítky na přístroji

### Upozornění

Z přístroje neodstraňujte bezpečnostní značky, nálepky ani etikety. Všechny bezpečnostní značky, nálepky a etikety udržujte v čitelném stavu.

Na přístroji jsou připevněny následující bezpečnostní značky a štítky:



### Postupujte dle návodu

Tento symbol vás upozorňuje na to, že je nutné dodržovat návod.



### Postupujte dle návodu na opravy

Činnosti likvidace, údržby a oprav okruhů chladicích médií smějí provádět pouze osoby s osvědčením o způsobilosti a v souladu s pokyny výrobce. Příslušný návod na opravy je k dispozici na vyžádání u výrobce.

## Zbytková nebezpečí



### Nebezpečí

#### Přírodní chladivo propan (R290)!

H220 – Extrémně hořlavý plyn.

H280 – Obsahuje plyn pod tlakem; při zahřátí může explodovat.

P210 – Chraňte před teplem, horkými povrchy, jiskrami, otevřeným ohněm a jinými zdroji vznícení. Zákaz kouření.

P377 – Požár unikajícího plynu: Nehaste, nelze-li únik bezpečně zastavit.

P410+P403 – Chraňte před slunečním zářením. Skladujte na dobře větraném místě.



### Varování před elektrickým napětím

Práce na elektrických konstrukčních částech smí provádět pouze autorizovaná odborná firma!



### **Varování před elektrickým napětím**

Nebezpečí úrazu elektrickým proudem!  
Přístroj není vybaven ochranou proti vodě.  
Existuje riziko úrazu elektrickým proudem!  
Spotřebič nikdy nepoužívejte v místech, kde do něj může vniknout kapající, stříkající nebo tekoucí voda, a nikdy jej neponořujte do vody!



### **Varování před elektrickým napětím**

Nebezpečí úrazu elektrickým proudem!  
Pokud by se přístroj dostal do kontaktu s vodou, hrozí nebezpečí úrazu elektrickým proudem!  
Tento přístroj nepoužívejte v bezprostřední blízkosti vany, sprchy ani bazénu!



### **Varování před elektrickým napětím**

Před zahájením veškerých prací vytáhněte síťovou zástrčku ze síťové zásuvky!  
Nedotýkejte se síťové zástrčky vlhkýma ani mokřýma rukama.  
Vytáhněte síťový kabel ze zásuvky elektrické sítě, a to uchopením za zástrčku.



### **Výstraha**

Pokud tento přístroj používají nezaškolené osoby nesprávně nebo jinak než k určenému účelu, může představovat nebezpečí! Dbejte na kvalifikaci personálu!



### **Výstraha**

Přístroj není hračka a nepatří do rukou dětem.



### **Výstraha**

Nebezpečí udušení!  
Nenechávejte volně ležet obalový materiál. Mohl by být nebezpečný pro děti.

### **Upozornění**

Neprovozujte přístroj bez vloženého vzduchového filtru na vstupu vzduchu!  
Bez vzduchového filtru dochází k silnému znečištění vnitřku přístroje. Tím může dojít ke snížení výkonu a poškození přístroje.

## **Chování v případě havárie**

1. Vypněte přístroj.
2. Přístroj odpojte od elektrické sítě: Vytáhněte síťový kabel ze zásuvky elektrické sítě, a to uchopením za zástrčku.
3. Vadný přístroj nepřipojujte zpět k síťové přípojce.

## **Informace o přístroji**

### **Popis přístroje**

Přístroj zajišťuje automatické vysoušení vzduchu v místnostech na principu kondenzace.

Ventilátor nasává vlhký vzduch z místnosti přes přívodní vzduchový otvor se vzduchovým filtrem, výparník a za ním umístěný kondenzátor. Na chladném výparníku se vzduch z místnosti ochladí až pod rosný bod. Vodní pára obsažená ve vzduchu se sráží jako kondenzát nebo rosa na lamelách výparníku. Na kondenzátoru se vysušený a ochlazený vzduch opět ohřeje a je vyfouknut. Takto upravený suší vzduch se opět smíchává se vzduchem v místnosti. V důsledku toho, že vzduch v místnosti stále cirkuluje přístrojem, se sníží relativní vlhkost vzduchu v místnosti, kde je přístroj instalován.

Zkondenzovaná voda odkapává v závislosti na teplotě a relativní vlhkosti vzduchu stále nebo jen během periodických rozmrazovacích fází integrovaným odtokovým hrdlem do nádoby na kondenzát, která je umístěna pod ním. Nádoba na kondenzát je k měření stavu naplnění vybavena plovákem.

Přístroj je pro ovládání a funkční kontrolu opatřen ovládacím pultem.

Pokud bude dosaženo maximálního stavu naplnění nádoby s kondenzátem nebo nádoba na kondenzát nebude správně uložena, rozsvítí se kontrolka nádoby na kondenzát (viz kapitola Ovládání) na ovládacím pultu. Přístroj se vypne. Kontrolka nádoby s kondenzátem zhasne až při opětovném vložení vyprázdněné nádoby.

Volitelně lze vodní kondenzát odvést pomocí hadice u přípojky kondenzátu.

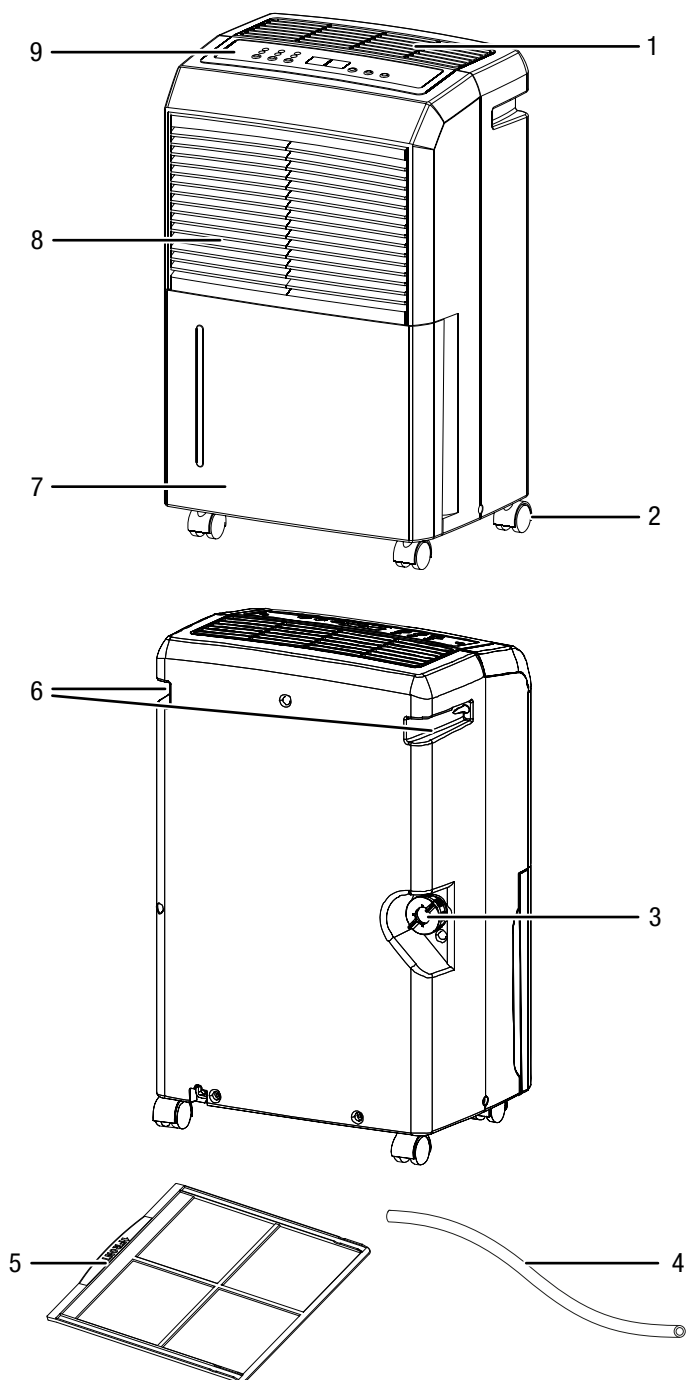
Přístroj umožňuje snížení relativní vlhkosti vzduchu až na cca 30 %.

Zařízení lze kromě toho používat také jako sušičku prádla pomocí vzduchu v místnosti, tzn. na pomoc při sušení mokrého prádla v obytných nebo pracovních prostorách.

Kvůli tepelnému záření, vznikajícímu během provozu, se může teplota v místnosti poněkud zvýšit.

Přístroj není vybaven ochranou proti vodě (IPX0).

## Vyobrazení přístroje



Č.	Označení
1	Výfukový otvor
2	Transportní kolečka
3	Přípojka hadice na vypouštění kondenzátu
4	Hadice na vypouštění kondenzátu
5	Vzduchový filtr
6	Transportní rukojeť
7	Nádoba na kondenzát
8	Vstup vzduchu se vzduchovým filtrem
9	Ovládací panel

## Transport a skladování

### Upozornění

Pokud je přístroj skladován nebo přepravován neodborně, může dojít k jeho poškození. Respektujte informace o transportu a skladování přístroje.

### Transport

Vezměte prosím na vědomí, že pro zařízení s hořlavým chladivem mohou existovat případně další, doplňující transportní předpisy. Uspořádání vybavení nebo maximální počet dílů zařízení, které mohou být přepravovány společně, je určeno platnými přepravními předpisy.

Přístroj je pro snazší transport vybaven držadlem.

Přístroj je pro snazší transport vybaven transportními kolečky.

**Před** každým transportem dbejte následujících pokynů:

- Vypněte přístroj.
- Vytáhněte síťový kabel ze zásuvky elektrické sítě, a to uchopením za zástrčku.
- Vypusťte zbývající kondenzát z přístroje a z hadice na vypouštění kondenzátu (viz kapitola Údržba).
- Netahejte za síťový kabel!
- Přístroj transportujte jen po zpevněných a rovných plochách.

**Po** každém transportu dodržujte následující pokyny:

- Přístroj po transportu postavte zpříma.

### Skladování

**Před** každým uskladněním dodržujte následující pokyny:

- Vypusťte zbývající kondenzát z přístroje a z hadice na vypouštění kondenzátu (viz kapitola Údržba).
- Vytáhněte síťový kabel ze zásuvky elektrické sítě, a to uchopením za zástrčku.

Pokud přístroj nepoužíváte, dodržujte tyto skladovací podmínky:

- Skladujte zařízení pouze v místnosti, která má plochu větší než 4 m<sup>2</sup>.
- Zařízení uchovávejte pouze v místnostech, s nichž není žádný zdroj vznícení (např. otevřený oheň, zapnutý plynový spotřebič nebo elektrické topidlo).
- Přístroj skladujte v suchém prostředí, chráněný proti mrazu a horku.
- Přístroj skladujte ve vzpřímené poloze a na bezprašném místě, chráněném před přímým slunečním světlem.
- Přístroj případně ochraňte proti vniknutí prachu zakrytím vhodným obalem.
- Na přístroj neumísťujte žádná další zařízení ani předměty, abyste zabránili jeho poškození.



## Instalace a uvedení do provozu

### Rozsah dodávky

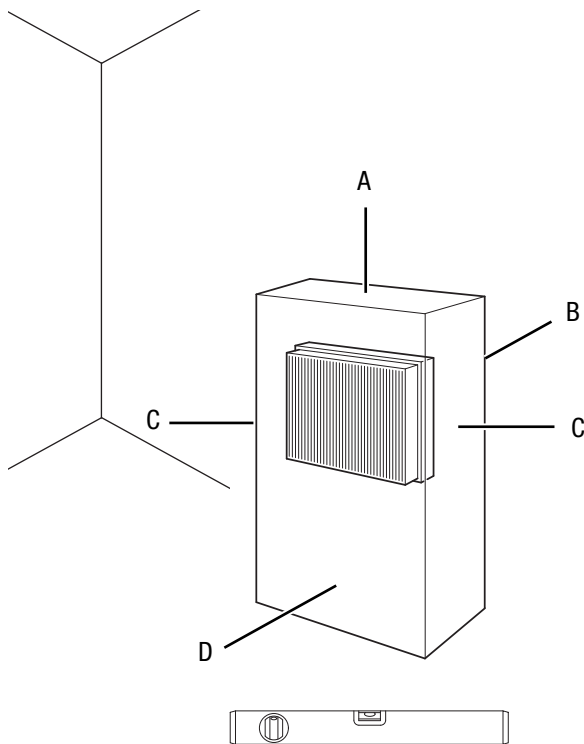
- 1 x zařízení
- 1x hadice na vypouštění kondenzátu
- 1 x vzduchový filtr
- 1 x návod k obsluze

### Rozbalení přístroje

1. Otevřete krabici a vyjměte přístroj.
2. Odstraňte z přístroje veškeré obaly.
3. Síťový kabel zcela rozviňte. Dbejte na to aby nebyl síťový kabel poškozen a nepoškodte jej při odvíjení.

### Uvedení do provozu

Při instalaci přístroje dbejte na minimální vzdálenost od stěn a předmětů dle kapitoly Technická příloha.



- Před opětovným uvedením přístroje do provozu zkontrolujte stav síťového kabelu. V případě pochybností, zda je přístroj v bezchybném stavu, zavolejte do zákaznického servisu.
- Zařízení instalujte pouze v místnostech, v nichž nemůže dojít k nahromadění chladiva při jeho případném úniku.
- Přístroj smí být skladován pouze v místnostech bez trvalých zdrojů vznícení (např. otevřený oheň, zapnutý plynový spotřebič nebo elektrické topení).
- Přístroj nainstalujte nastojato na vodorovnou stabilní plochu takovým způsobem, aby nemohlo dojít k jeho převržení.

- Při pokládání síťového kabelu či dalšího elektrického kabelu se vyhněte místům s nebezpečím zakopnutí, zejména při instalaci přístroje ve středu místnosti. Používejte kabelové lávky.
- Zajistěte, aby byly prodlužovací kabely kompletně rozvinuté.
- Při instalaci přístroje dodržujte dostatečný odstup od zdrojů tepla.
- Dávejte pozor na to, aby proudění vzduchu nebránily záclony ani jiné předměty.

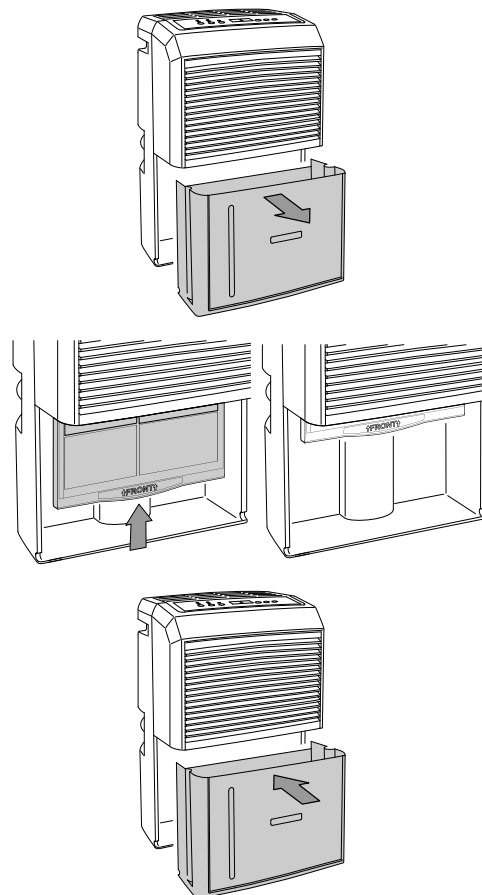
### Vložení vzduchového filtru

#### Upozornění

Neprovozujte přístroj bez vloženého vzduchového filtru na vstupu vzduchu!

Bez vzduchového filtru dochází k silnému znečištění vnitřku přístroje. Tím může dojít ke snížení výkonu a poškození přístroje.

- Před zapnutím se ujistěte, že je instalován vzduchový filtr.



### Vložení nádoby na kondenzát

- Ujistěte se, že je plovák správně vložen v nádobě na kondenzát.
- Ujistěte se, že je nádoba na kondenzát prázdná a správně vložená.

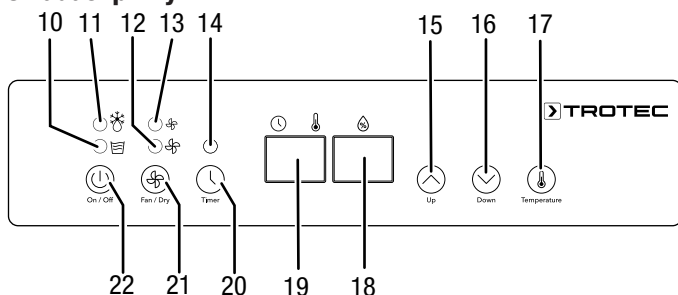
### Připojení síťového kabelu

- Síťovou vidlici zasuňte do řádně jištěné zásuvky.

## Obsluha

- Neotvírejte okna ani dveře.
- Příklad pracuje po zapnutí plně automaticky.
- Ventilátor stále běží v režimu vysoušení i po dosažení nastavené požadované hodnoty, dokud se přístroj nevypne.

### Ovládací prvky



Č.	Označení	Význam
10	Kontrolka LED <i>Nádoba na kondenzát je plná</i>	Svíí v případě, že je nádoba na kondenzát plná nebo není správně nasazena
11	Kontrolka LED <i>Automatické odmrazování</i>	Svíí při automatickém odmrazování
12	Kontrolka LED <i>Vysoká rychlost ventilátoru</i>	Svíí při nastavení vysoké rychlosti ventilátoru (funkce sušení prádla)
13	Kontrolka LED <i>Nízká rychlost ventilátoru</i>	Svíí při nastavení nízké rychlosti ventilátoru
14	LED <i>Timer</i>	Svíí, když je časovač naprogramovaný
15	Tlačítko se šipkou nahoru <i>Up</i>	Nastavení relativní vlhkosti vzduch (30 až 90 % rel.vlhk. v krocích po 5 %)
16	Tlačítko se šipkou dolů <i>Down</i>	
17	Tlačítko <i>Teplota</i>	Nastavení jednotky pro teplotu (°C nebo °F)
18	Zobrazení segmentu <i>Vlhkost vzduchu</i>	Zobrazuje aktuální relativní vlhkost vzduchu v místnosti Zobrazuje požadovanou relativní vlhkost vzduchu během nastavování
19	Zobrazení segmentu <i>Teplota/hodiny</i>	Zobrazuje aktuální teplotu v místnosti ve °C nebo °F Zobrazuje počet hodin během programování časovače

Č.	Označení	Význam
20	Tlačítko <i>Timer</i>	Zapíná a vypíná funkci časovače Nastavení počtu hodin pro funkci časovače (1 až 24 hod.)
21	Tlačítko ventilátor / vysoušení: <i>Fan / Dry</i>	Nastavení nízké nebo vysoké rychlosti ventilátoru (funkce sušení prádla)
22	Tlačítko ZAP/VYP: <i>On / Off</i>	Zapnutí nebo vypnutí přístroje



### Varování před elektrickým napětím

Nebezpečí úrazu elektrickým proudem!  
Přístroj není vybaven ochranou proti vodě.  
Existuje riziko úrazu elektrickým proudem!  
Spotřebič nikdy nepoužívejte v místech, kde do něj může vniknout kapající, stříkající nebo tekoucí voda, a nikdy jej neponořujte do vody!

### Zapnutí přístroje

Poté, co jste přístroj instalovali tak, jak je popsáno v kapitole Montáž a uvedení do provozu, a je připraven k použití, můžete jej zapnout.

1. Stiskněte tlačítko *On / Off* (22).  
⇒ Přístroj se spustí v provozním režimu Vysoušení vzduchu.

### Nastavení provozních režimů

- Vysoušení vzduchu
- Funkce sušení prádla

### Vysoušení vzduchu

Přístroj pracuje až do okamžiku, kdy je dosaženo požadované relativní vlhkosti vzduchu v místnosti. Když dojde k překročení požadované vlhkosti vzduchu v místnosti, kompresor se opět zapne.

Požadovanou relativní vlhkost vzduchu v místnosti lze kdykoli nastavit, rozsah nastavení je mezi 30 % a 90 % v krocích po 5 %.

### Nastavení požadované relativní vlhkosti vzduchu v místnosti

Rozsah nastavení je mezi 30 % a 90 % v krocích po 5 %.

1. Pro nastavení relativní vlhkosti vzduchu v místnosti stiskněte tlačítka se šipkou (15, 16).  
⇒ Požadovaná relativní vlhkost vzduchu v místnosti se ukáže v zobrazení segmentu *Vlhkost vzduchu* (18).



### Nastavení rychlosti ventilátoru

Pomocí této funkce můžete volit mezi nízkou a vysokou rychlostí ventilátoru (funkce sušení prádla).

1. Stiskněte tlačítko *Fan / Dry* (21), chcete-li vybrat vysokou nebo nízkou rychlost ventilátoru.
- ⇒ LED pro vysokou (12) nebo nízkou (13) rychlost ventilátoru svítí podle zvoleného nastavení.

### Nastavení časovače

Aby se přístroj zapnul nebo vypnul po přednastaveném počtu hodin (1 až 24 hod.), můžete časovač naprogramovat.

Časovač je možné naprogramovat v krocích po 1 hod.

#### Upozornění

Pokud je časovač aktivní, nesmí být přístroj používán bez dohledu ve volně přístupné místnosti.

### Automatické zapnutí

- ✓ Přístroj je vypnutý.
1. Stiskněte tlačítko *Timer* (20) a zapněte časovač.
    - ⇒ LED *Timer* (14) svítí.
    - ⇒ V zobrazení segmentu (19) se zobrazí počet hodin.
  2. Pro nastavení počtu hodin stiskněte tlačítka se šipkou (15, 16).
    - ⇒ Počet hodin se v zobrazení segmentu (19) zobrazí přerušovaně.
  3. Vyčkejte cca 5 sekund, aby se nastavení uložilo.
    - ⇒ Přístroj se po zadané době zapne.
    - ⇒ Nastavená provozní doba se na několik sekund zobrazí v zobrazení segmentu (19). Následně se opět zobrazí aktuální teplota.

Pokyn k automatickému zapnutí:

- Stisknutím tlačítka *On / Off* (22) se deaktivuje automatické zapnutí.

### Automatické vypnutí

- ✓ Přístroj je zapnutý.
1. Stiskněte tlačítko *Timer* (20) a zapněte časovač.
    - ⇒ LED *Timer* (14) svítí.
    - ⇒ V zobrazení segmentu (19) se zobrazí počet hodin.
  2. Pro nastavení počtu hodin stiskněte tlačítka se šipkou (15, 16).
    - ⇒ Počet hodin se v zobrazení segmentu (19) zobrazí přerušovaně.
- ⇒ Přístroj se po zadané době vypne.
- ⇒ Nastavená provozní doba se na několik sekund zobrazí v zobrazení segmentu (19). Následně se opět zobrazí aktuální teplota.

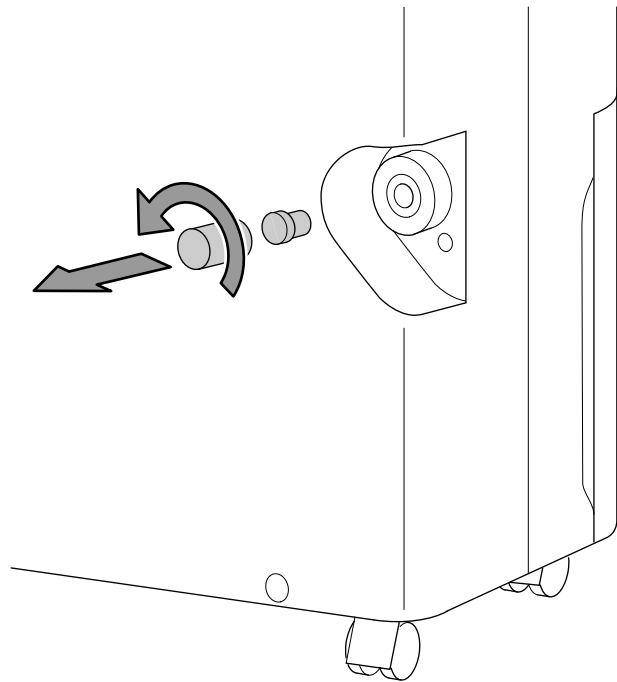
Pokyn k automatickému vypnutí:

- Stisknutím tlačítka *On / Off* (22) se deaktivuje automatické vypnutí.

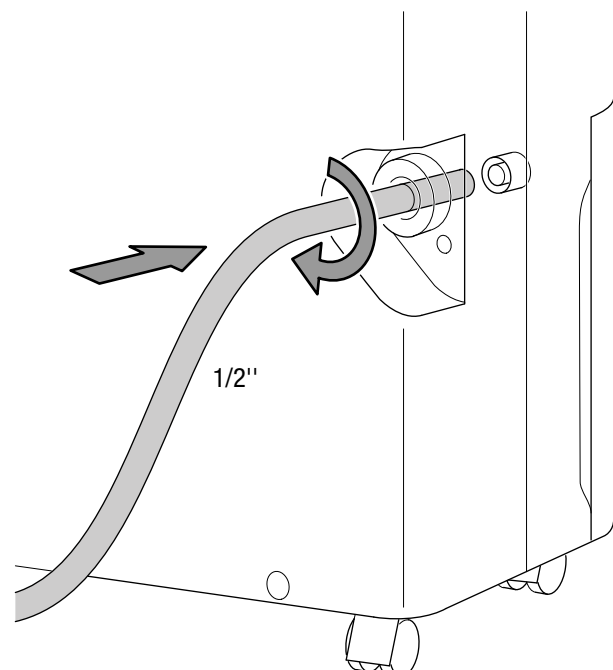
### Provoz s hadicí na přípojce kondenzátu

V případě delšího trvalého používání nebo vysoušení prováděného bez dozoru by měla být k přístroji připojena příložená hadice na vypouštění kondenzátu.

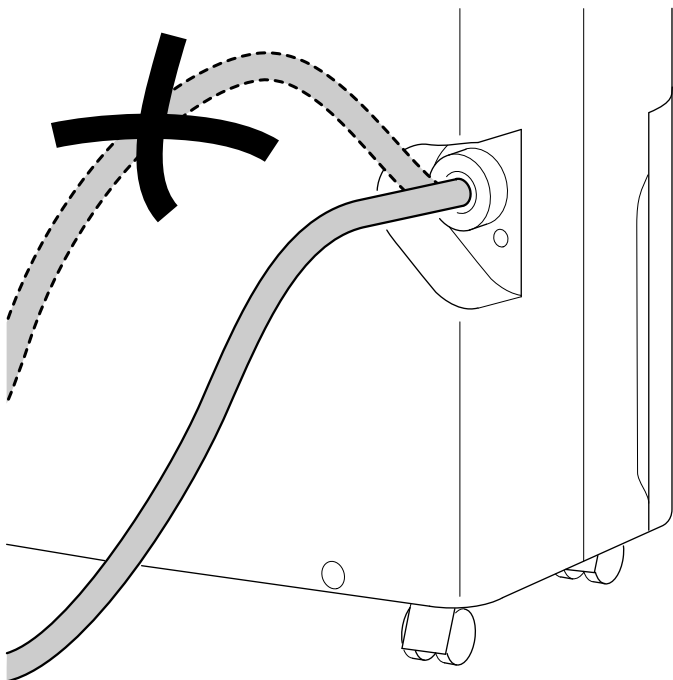
- ✓ Příložená hadice (průměr: 1/2 palce) je připravena.
  - ✓ Přístroj je vypnutý.
1. Odšroubujte kryt z přípojky pro hadici na vypouštění kondenzátu (3).
  2. Odstraňte pryžovou zátku.



3. Kryt a pryžovou zátku uschovejte pro případ pozdějšího použití.
4. Konec hadice navlečte na hadicovou přípojku.



5. Druhý konec hadice zaveďte do vhodného odtoku (např. gule nebo dostatečně velká jímací nádoba). Dávejte pozor, aby nedošlo ke zlomení hadice.



Pokud chcete kondenzát opět zachycovat v nádobě na kondenzát, odstraňte hadici. Nechte hadici před uložením vyschnout. Hadici lze v jakémkoli režimu připojit k trvalému použití.

#### Automatické odmrazování

Při nízkých okolních teplotách může během vysoušení dojít k pokrytí výparníku ledem. Přístroj pak provede automatické odmrazování. Ve fázi odmrazování se vysoušení krátce přeruší. Ventilátor běží dále.

Kontrolka LED *Automatické odmrazování* (11) svítí po dobu trvání odmrazování.

Délka odmrazování se může lišit. Během automatického odmrazování přístroj nevypínejte. Nevytáhněte síťovou zástrčku ze síťové zásuvky.

#### Sušení prádla

Zařízení lze kromě toho používat také jako sušičku prádla pomocí vzduchu v místnosti, tzn. na pomoc při sušení mokrého prádla v obytných nebo pracovních prostorách.

Při nastavování polohy přístroje nebo stojanu s prádlem dodržujte minimální vzdálenosti podle technických údajů.

Pro sušení prádla doporučujeme následující hodnoty vlhkosti vzduchu:

- Suché do skříně = 46 % relativní vlhkosti vzduchu
- Vlhké k žehlení = 58 % relativní vlhkosti vzduchu
- Proschlé = 65 % relativní vlhkosti vzduchu

Upravte nastavení relativní vlhkosti vzduchu na přístroji (např. relativní vlhkost vzduchu 60 % pro prádlo s optimální vlhkostí pro žehlení). V případě potřeby použijte měřicí přístroj pro měření vlhkosti.

1. Stiskněte tlačítko *Fan / Dry* (21), chcete-li nastavit vysokou rychlost ventilátoru.
  - ⇒ Kontrolka LED *Vysoká rychlost ventilátoru* (12) svítí.
  - ⇒ Funkce sušení prádla je zapnutá.

#### Vyřazení z provozu



##### Varování před elektrickým napětím

Nedotýkejte se síťové zástrčky vlhkými nebo mokřými rukama.

- Vypněte přístroj.
- Vytáhněte síťový kabel ze zásuvky elektrické sítě, a to uchopením za zástrčku.
- V případě potřeby odstraňte hadici na vypouštění kondenzátu a zbytkovou tekutinu v ní.
- V případě potřeby nádobu s kondenzátem vyprázdněte.
- Čištění přístroje provádějte v souladu s pokyny uvedenými v kapitole Údržba.
- Přístroj skladujte v souladu s pokyny uvedenými v kapitole transport a skladování.

## Chyby a poruchy

Přístroj byl během výroby několikrát testován, zda bezchybně funguje. Pokud by se však přesto objevily funkční poruchy, zkontrolujte přístroj podle následujícího seznamu.

### Upozornění

Po každé údržbě a opravě vyčkejte minimálně 3 minuty. Teprve poté přístroj znovu zapněte.

### Přístroj nenabíhá:

- Zkontrolujte připojení síťového napájení.
- Zkontrolujte příp. poškození síťového kabelu a zástrčky.
- Zkontrolujte zabezpečení sítě ze strany zákazníka.
- Zkontrolujte stav naplnění nádoby na kondenzát, příp. ji vyprázdněte. Kontrolka LED *Nádoba na kondenzát plná* (9) se nesmí rozsvítit.
- Zkontrolujte správné usazení nádoby na kondenzát.
- Zkontrolujte teplotu v místnosti. Dodržujte přípustný pracovní rozsah přístroje podle technických dat.

### Přístroj běží, ale netvoří se kondenzát:

- Zkontrolujte, zda není plovák v nádobě na kondenzát znečištěn. V případě potřeby vyčistěte nádobu na kondenzát. Plovák musí být pohyblivý.
- Zkontrolujte teplotu v místnosti. Dodržujte přípustný pracovní rozsah přístroje podle technických dat.
- Zajistěte, aby relativní vlhkost vzduchu v místnosti odpovídala technickým údajům.
- Překontrolujte předem zvolenou relativní vlhkost vzduchu v místnosti. Vlhkost vzduchu v prostoru instalace se musí nacházet nad zvoleným rozmezím.
- Zkontrolujte, zda přístroj pracuje v *komfortním režimu*. Kompresor se zde automaticky zapne při relativní vlhkosti vzduchu v místnosti nižší než 45 %.
- Zkontrolujte, zda není vzduchový filtr znečištěn. V případě potřeby vzduchový filtr vyčistěte nebo vyměňte.
- Zkontrolujte zvenčí kondenzátor, zda není znečištěn (viz kapitola Údržba). Znečištěný kondenzátor nechte vyčistit u specializované firmy nebo u výrobce.
- Přístroj popř. provede automatické odmrazování. Během automatického odmrazování se neprovádí vysoušení.

### Přístroj je hlučný, příp. vibruje:

- Zkontrolujte, zda je přístroj postaven nastojato a stabilně.

### Vytéká kondenzát:

- Zkontrolujte, zda přístroj nevykazuje netěsnosti.

### Kompresor se nespouští:

- Zkontrolujte teplotu v místnosti. Dodržujte přípustný pracovní rozsah přístroje podle technických dat.
- Zajistěte, aby relativní vlhkost vzduchu v místnosti odpovídala technickým údajům.
- Překontrolujte předem zvolenou relativní vlhkost vzduchu v místnosti. Vlhkost vzduchu v prostoru instalace se musí nacházet nad zvoleným rozmezím.
- Zkontrolujte, zda přístroj pracuje v *komfortním režimu*. Kompresor se zde automaticky zapne při relativní vlhkosti vzduchu v místnosti nižší než 45 %.
- Zkontrolujte, zda se aktivovala ochrana kompresoru před přehřátím. Odpojte přístroj od elektrické sítě. Před opětovným připojením do sítě jej nechte cca 10 minut chladnout.
- Přístroj popř. provede automatické odmrazování. Během automatického odmrazování se neprovádí vysoušení.

### Přístroj se přehřívá, je hlučný, příp. ztrácí na výkonu:

- Zkontrolujte přívod vzduchu a vzduchový filtr, zda nejsou znečištěné. Odstraňte vnější znečištění.
- Zkontrolujte, zda přístroj není zvenčí znečištěn (viz kapitola Údržba). Znečištěný vnitřek přístroje musí vyčistit servisní firma specializovaná na chladicí a klimatizační techniku nebo výrobce.

### Přístroj po kontrolách nefunguje bezvadně:

Kontaktujte zákaznický servis. Popř. nechte přístroj opravit v servisu specializovaném na chladicí a klimatizační techniku nebo u výrobce.

**Chybové kódy**

V zobrazení segmentu mohou být zobrazena následující chybová hlášení:

<b>Chybový kód</b>	<b>Příčina</b>	<b>Odstranění</b>
30	Snímač vlhkosti – elektrický obvod přerušen Vlhkost vzduchu je menší než 30 % rel.vlhk.	Vypněte přístroj a obraťte se telefonicky na zákaznický servis.
90	Snímač vlhkosti – zkrat Vlhkost vzduchu je vyšší než 90 % rel.vlhk.	Vypněte přístroj a obraťte se telefonicky na zákaznický servis.
Lo	Aktuální teplota v místnosti je nižší než 0 °C. Senzor teploty – elektrický obvod přerušen	Aktivujte vysoušeč vzduchu při teplotách v místnosti, které odpovídají technickým údajům. Pokud alarm přetrvává, obraťte se na zákaznický servis.
Hi	Aktuální teplota v místnosti je vyšší než 50 °C. Senzor teploty – zkrat	Aktivujte vysoušeč vzduchu při teplotách v místnosti, které odpovídají technickým údajům. Pokud alarm přetrvává, obraťte se na zákaznický servis.
E5	Chip – chyba komunikace	Vypněte přístroj a obraťte se telefonicky na zákaznický servis.

## Údržba

## Intervaly údržby

Interval údržby a péče	před každým uvedením do provozu	v případě potřeby	minimálně každé 2 týdny	minimálně každé 4 týdny	minimálně každých 6 měsíců	minimálně jednou ročně
Zkontrolujte přívod a výstup vzduchu, zda neobsahují nečistoty a cizí tělesa, v případě potřeby je vyčistěte	X			X		
Vnější čištění		X				X
Vizuální kontrola znečištění vnitřku přístroje		X				X
Zkontrolovat, příp. vyčistit vzduchové filtry od nečistot a cizích těles, popř. vyměnit	X		X			
Výměna vzduchového filtru					X	
Zkontrolovat příp. poškození	X					
Zkontrolujte upevňovací šrouby		X				X
Zkušební provoz						X
Vyprázdnění a vyčištění nádoby na kondenzát a/nebo vypouštěcí hadice		X				

## Protokol o údržbě a péči

Typ přístroje: .....

Číslo přístroje: .....

Interval údržby a péče	1	2	3	4	5	6	7	8	9	10	11	12	13	14	15	16
Zkontrolujte přívod a výstup vzduchu, zda neobsahují nečistoty a cizí tělesa, v případě potřeby je vyčistěte																
Zkontrolovat, příp. vyčistit vzduchové filtry od nečistot a cizích těles, popř. vyměnit																
Vnější čištění																
Vizuální kontrola znečištění vnitřku přístroje																
Výměna vzduchového filtru																
Zkontrolujte upevňovací šrouby																
Zkušební provoz																
Vyprázdnění a vyčištění nádoby na kondenzát a/nebo vypouštěcí hadice																
Poznámky																

1. Datum: .....	2. Datum: .....	3. Datum: .....	4. Datum: .....
Popis: .....	Popis: .....	Popis: .....	Popis: .....
5. Datum: .....	6. Datum: .....	7. Datum: .....	8. Datum: .....
Popis: .....	Popis: .....	Popis: .....	Popis: .....
9. Datum: .....	10. Datum: .....	11. Datum: .....	12. Datum: .....
Popis: .....	Popis: .....	Popis: .....	Popis: .....
13. Datum: .....	14. Datum: .....	15. Datum: .....	16. Datum: .....
Popis: .....	Popis: .....	Popis: .....	Popis: .....



## Činnosti před zahájením údržby



### Varování před elektrickým napětím

Nedotýkejte se síťové zástrčky vlhkými nebo mokřými rukama.

- Vypněte přístroj.
- Vytáhněte síťový kabel ze zásuvky elektrické sítě, a to uchopením za zástrčku.



### Varování před elektrickým napětím

**Činnosti, které vyžadují otevření přístroje, směji provádět výhradně jen autorizované odborné firmy nebo výrobce.**

## Okruh chladiva



### Nebezpečí

#### Přírodní chladivo propan (R290)!

H220 – Extrémně hořlavý plyn.

H280 – Obsahuje plyn pod tlakem; při zahřátí může explodovat.

P210 – Chraňte před teplem, horkými povrchy, jiskrami, otevřeným ohněm a jinými zdroji vznícení. Zákaz kouření.

P377 – Požár unikajícího plynu: Nehaste, nelze-li únik bezpečně zastavit.

P410+P403 – Chraňte před slunečním zářením.

Skladujte na dobře větraném místě.

- Celý okruh chladiva je bezúdržbový hermeticky uzavřený systém, jehož údržbu a opravy směji provádět jen servisní firmy specializované na chladicí a klimatizační techniku nebo výrobce.

## Bezpečnostní značky a štítky na přístroji

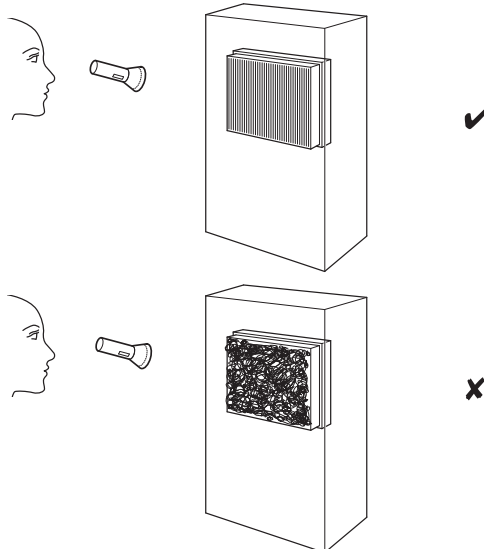
Kontrolujte pravidelně bezpečnostní značky a štítky na přístroji. Nečitelné bezpečnostní značky vždy ihned vyměňte!

## Vyčištění skříně

Plášť přístroje vyčistěte navlhčeným měkkým hadříkem, který nepouští vlákna. Dbejte na to, aby do pláště přístroje nevníkla vlhkost. Dbejte na to, aby se vlhkost nedostala do kontaktu s elektrickými součástmi přístroje. K navlhčení hadříku nepoužívejte žádné agresivní čisticí prostředky, jako jsou např. čisticí spreje, rozpouštědla, čističe s obsahem alkoholu nebo abrazivní prostředky.

## Vizuální kontrola znečištění vnitřku přístroje

1. Odstraňte vzduchový filtr.
2. Kapesní svítilnou si posvíte do otvorů přístroje.
3. Zkontrolujte, zda vnitřek přístroje není znečištěný.
4. Rozpoznáte-li hustou vrstvu prachu, nechte vyčistit vnitřek přístroje specializovanou firmou na chladicí a klimatizační techniku nebo výrobcem.
5. Vložte opět vzduchový filtr.



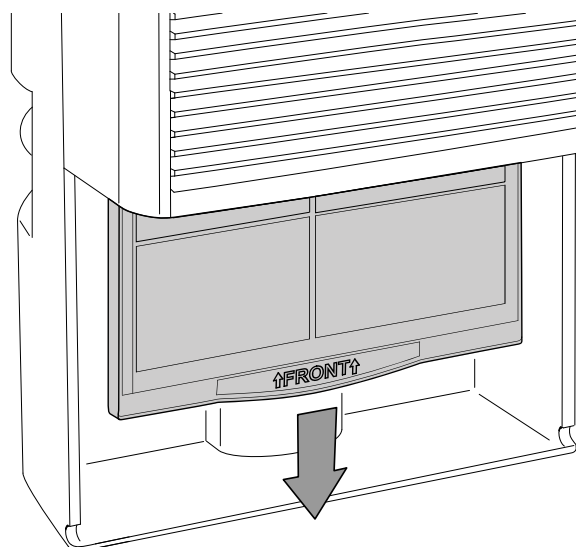
## Čištění vzduchového filtru

### Upozornění

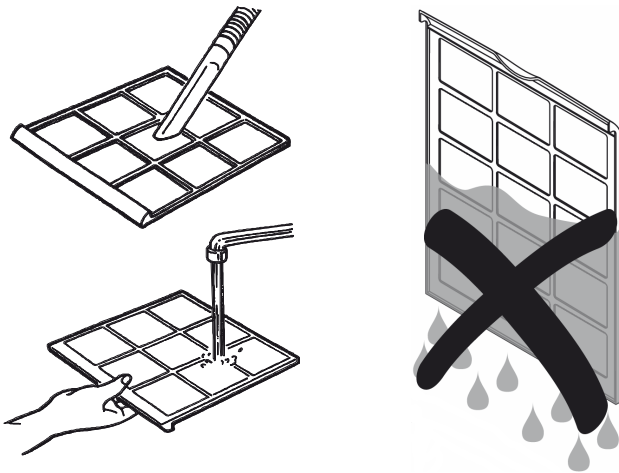
Zajistěte, aby vzduchový filtr nebyl opotřebovaný ani poškozený. Rohy a hrany vzduchového filtru nesměji být deformované ani zaoblené. Před opětovným usazením se ujistěte, že je vzduchový filtr nepoškozený a suchý!

Jakmile je vzduchový filtr znečištěn, je třeba jej vyčistit. To se projeví např. snížením výkonu (viz kapitola Chyby a poruchy).

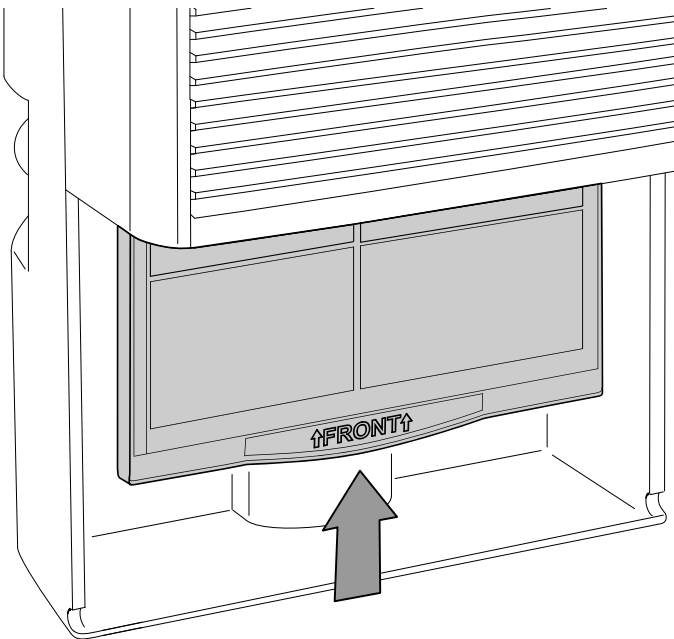
1. Nádobu na kondenzát vyjměte z přístroje.
2. Vyjměte vzduchový filtr.



3. Filtr vyčistěte měkkou, lehce navlhčenou utěrkou, která nepouští vlákna. Pokud je filtr silně znečištěn, vyčistěte jej teplou vodou s neutrálním čisticím prostředkem.



4. Nechte celý filtr vyschnout. Do přístroje nikdy nevkładějte vlhký filtr!  
5. Vložte opět vzduchový filtr.

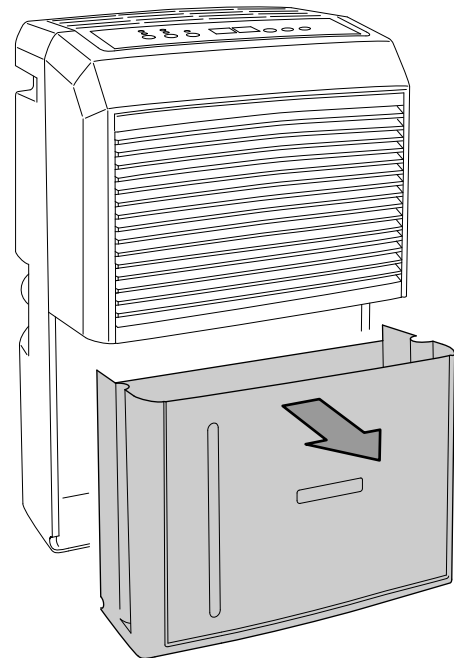


6. Nádobu na kondenzát opět vložte do přístroje.

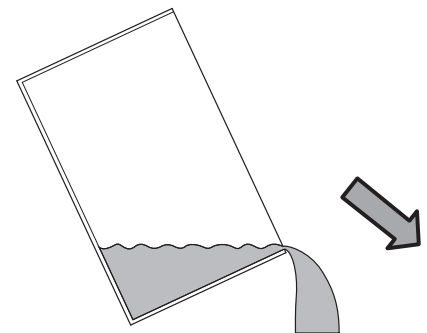
### Vyprázdnění nádoby s kondenzátem

Pokud je nádoba na kondenzát plná nebo není správně nasazená, svítí kontrolka LED *Nádoba na kondenzát je plná* (9). Kompresor a ventilátor se vypne.

1. Nádobu na kondenzát vyjměte z přístroje.

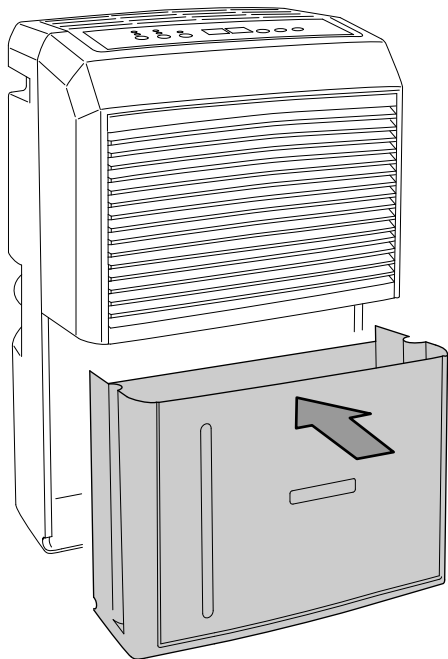


2. Nádobu na kondenzát vyprázdněte do odtoku nebo dřezu.



3. Propláchněte nádobu na kondenzát čistou vodou. Nádobu na kondenzát pravidelně čistěte jemným čisticím prostředkem (ne prostředkem na mytí!).

4. Nádoby na kondenzát opět vložte do přístroje. Při nasazování a vyjímání nádoby na kondenzát nepoškodte plovák. Dávejte přitom pozor na správné umístění plováku. Dbejte na to, aby byla nádoba na kondenzát správně vložena, jinak nebude možné přístroj znovu zapnout.



### Činnosti po údržbě

Pokud chcete přístroj dále používat:

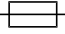
- Opět jej připojte tím, že zasunete vidlici do zásuvky.

Pokud přístroj delší dobu nepoužíváte:

- Přístroj skladujte v souladu s pokyny uvedenými v kapitole transport a skladování.

## Technická příloha

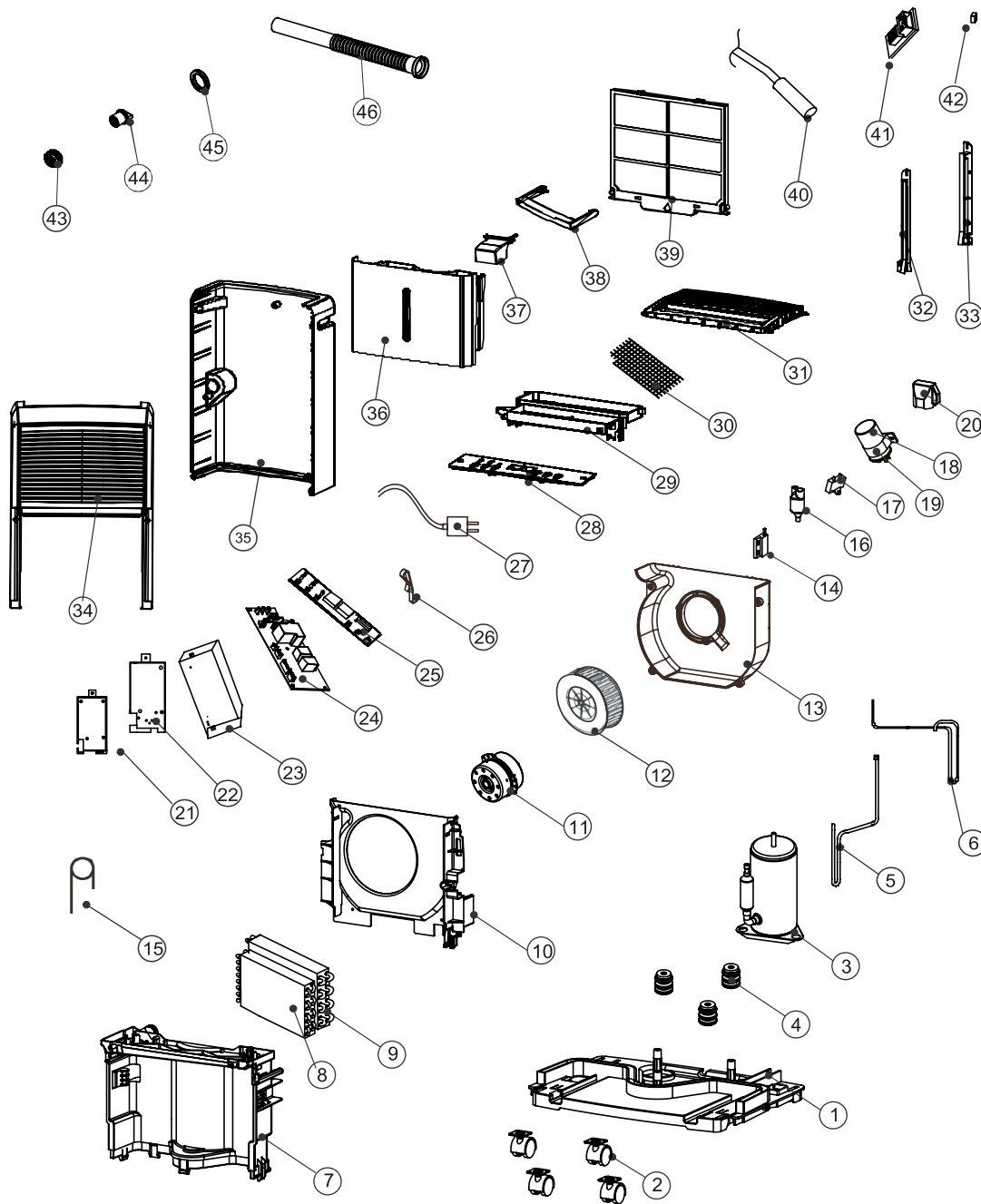
### Technické údaje

Parametry	Hodnota
<b>Model</b>	<b>TTK 90 E</b>
Vysoušecí výkon, max.	30 l / 24 h
Množství vzduchu	173 m <sup>3</sup> /h
Pracovní rozsah (teplota)	5 °C až 32 °C
Pracovní rozsah (relativní vlhkost vzduchu)	30 % až 90 % r.vlhk.
Sací tlak na vstupu	1,2 MPa
Tlak na výstupu	2,4 MPa
Přípustný tlak max.	2,6 MPa
Síťová přípojka	1/N/PE ~ 220-240 V / 50 Hz
Příkon, max.	0,50 kW
Jmenovitý proud	2,1 A
Pojistka 	T 1 A / 250 V
Chladivo	R290
Množství chladiva	125 g
Koeficient GWP	3
Ekvivalent CO <sub>2</sub>	0,000375 t
Druh krytí	IPX0
Nádrž na vodu	5,2 l
Hladina akustického tlaku	50 dB(A)
Rozměry (délka x šířka x výška)	253 x 340 x 540 mm
Min. vzdálenost od stěn a předmětů	A: nahoře: 50 cm B: vzadu: 50 cm C: ze strany: 50 cm D: vpředu: 50 cm
Hmotnost	14 kg



**Přehled náhradních dílů**

**Upozornění:** Čísla položek náhradních dílů se liší od čísel položek součástí uvedených v návodu.





No.	Spare Part	No.	Spare Part
1	BASE PAN	24	CONTROL BOARD
2	TURING WHEEL	25	PC BOARD
3	COMPRESSOR ASS'Y	26	FIX METAL
4	RUBBER	27	POWER SUPPLY CORD COMPLETET
5	SUCTION PIPE	28	CONTROL PLATE
6	DISCHARGE PIPE	29	FIX TUBE
7	PLATE	30	SCREEN
8	CONDENSER ASS'Y	31	DISCHARGE GRILLE
9	EVAPORATOR ASS'Y	32	RAIL (L)
10	FAN CASING	33	RAIL (R)
11	FAN MOTOR	34	FRONT PANEL
12	BLOWER WHEEL	35	REAR PANEL
13	FAN CASING	36	DRAIN BUCKET
14	SWITCH	37	TANK LID
15	CAPILLARY TUBE	38	HANDLE
16	Y TUBE	39	AIR FILTER
17	CAPACITOR (1uf/450V)	40	SENSOR
18	CAPACITOR (12uf/450V)	41	SENSOR
19	FIX METAL	42	MAGNET
20	COVER	43	PLUG
21	ECTRIC BOX	44	SOFT CAP
22	ECTRIC BOX	45	WASHER
23	PROTECT COVER	46	DRAINAGE PIPE

## Likvidace

Obalové materiály vždy likvidujte způsobem šetrným k životnímu prostředí a v souladu s platnými místními předpisy o likvidaci.



Symbol přeškrtnuté popelnice označuje, že tento přístroj a všechny související komponenty (např. dálkové ovladače, baterie a akumulátory) se po skončení životnosti nesmí likvidovat v rámci domovního odpadu. Pokud jsou v přístroji vloženy baterie nebo akumulátory, které obsahují rtuť, kadmium nebo olovo, je pod symbolem přeškrtnuté popelnice uvedena příslušná chemická značka (Hg, Cd nebo Pb). Ze zákona jste povinni použité baterie a akumulátory řádně zlikvidovat podle předpisů. Pro účely bezplatného vrácení jsou vám ve vaší blízkosti k dispozici sběrná místa pro staré elektrické nebo elektronické přístroje. Adresy získáte u vašeho městského úřadu nebo podniku komunálních služeb. V mnoha zemích EU se také můžete dozvědět na webu <https://hub.trotec.com/?id=45090> více o dalších možnostech vrácení. Jinak prosím kontaktujte oficiální, ve vaší zemi schválenou firmu zabývající se likvidací použitých přístrojů.

Oddělený sběr starých elektrických a elektronických přístrojů má umožnit jejich opětovné využití, recyklaci materiálů nebo k jiné formy využití starých zařízení, a rovněž zamezit při likvidaci nebezpečných látek, které mohou být obsaženy v zařízení, negativním důsledkům na životní prostředí a vlivům na lidské zdraví.

Nechte řádně zlikvidovat propan, který v přístroji slouží jako chladivo, odbornou firmou s odpovídajícím osvědčením v souladu s vnitrostátními právními předpisy (Evropský Katalog odpadů, 160504).

Trotec GmbH

Grebbener Str. 7  
D-52525 Heinsberg

☎ +49 2452 962-400

☎ +49 2452 962-200

✉ [info@trotec.com](mailto:info@trotec.com)

[www.trotec.com](http://www.trotec.com)