

TTK 90 E

HU

**HASZNÁLATI UTASÍTÁS
PÁRÁTLANÍTÓ**



Tartalomjegyzék

Tudnivalók ennek az útmutatónak a használatához	2
Biztonság	2
Információk a készülékről	5
Szállítás és tárolás	6
Szerelés és üzembe helyezés	7
Kezelés	8
Hibák és zavarok	11
Karbantartás	13
Műszaki függelék	16
Ártalmatlanítás	20

Tudnivalók ennek az útmutatónak a használatához

Jelképek



Veszély

Ez a jelkép arra hívja fel a figyelmet, hogy rendkívül gyúlékony gáz miatt személyek életét és egészségét fenyegető veszélyek állnak fenn.



Figyelmeztetés villamos feszültségre

Ez a jelkép arra hívja fel a figyelmet, hogy villamos feszültség miatt személyek életét és egészségét fenyegető veszélyek állnak fenn.



Figyelmeztetés

Ez a figyelmeztetés közepes kockázati fokú veszélyeztetést jelöl, aminek - ha nem hárítja el - halálos kimenetelű vagy súlyos személyi sérülés lehet a következménye.



Vigyázat

Ez a figyelmeztetés alacsony kockázati fokú veszélyeztetést jelöl, aminek - ha nem hárítja el - csekély vagy mérsékelt személyi sérülés lehet a következménye.

Utalás

Ez a figyelmeztetés fontos információkra (pl. anyagi károokra) hívja fel a figyelmet, de nem utal veszélyeztetésekre.



Infó

Az ezzel a jelképpel megjelölt hivatkozások segítik Önt tevékenységeinek gyors és biztos végrehajtásában.



Tartsa be az utasítást

Az ezzel a jelképpel megjelölt hivatkozások arra hívják fel a figyelmet, hogy figyelembe kell venni az útmutatót.

Ennek az útmutatónak az aktuális változatát és az EU-megfelelőségi nyilatkozatot a következő linkről tudja letölteni:



TTK 90 E



<https://hub.trotec.com/?id=41398>

Biztonság

Olvassa el gondosan ezt az útmutatót a készülék üzembe helyezése/használatá előtti és tartsa az útmutatót mindig a felállítási hely közvetlen közelében, ill. a készüléken!



Figyelmeztetés

Olvasson el minden biztonságtechnikai útmutatót és utasítást.

A biztonságtechnikai útmutató és utasítások betartásánál elkövetett mulasztások áramütést, tüzet és/vagy súlyos sérülést okozhatnak.

Őrizze meg a biztonságtechnikai útmutatót és utasítást a későbbiekre is.

Ezt a készüléket akkor használhatják gyermekek 8 éves kortól felfelé, valamint csökkent fizikai, szenzorikus vagy mentális képességű vagy tapasztalattal és tudással nem rendelkező személyek, ha felügyelet alatt vannak, vagy a készülék biztonságos használatáról oktatást kaptak és a használatból eredő veszélyeket megértették.

Gyermekeknek nem szabad játszani a készülékkel. A tisztítást és a felhasználói karbantartást nem végezhetik gyermekek felügyelet nélkül.

- Ne üzemeltesse és ne állítsa fel a készüléket robbanásveszélyes helyiségekben vagy területeken.
- Ne üzemeltesse a készüléket agresszív atmoszférában.
- Állítsa fel a készüléket függőlegesen és biztonságosan egy vízszintes és stabil alapfelületen.
- Nedves tisztítás után hagyja megszáradni a készüléket. Ne üzemeltesse azt vizes állapotban.
- Ne üzemeltesse kezelje a készüléket nedves vagy vizes kézzel.
- Ne tegye ki a készüléket közvetlen vízszögnek.
- Üzem közben ne takarja le a készüléket.
- Ne üljön rá a készülékre.

- A készülék nem játék. Gyermekeket és állatokat tartson távol tőle.
- Működés közben időnként ellenőrizze a készüléket.
- Ellenőrizze minden használat előtt a készüléket, annak tartozékait és csatlakozórészeit, hogy vannak-e sérülések rajtuk. Ne használjon meghibásodott készüléket vagy alkatrészeket.
- Gondoskodjon arról, hogy minden, a készüléken kívül található villamos kábel védve legyen a sérülésektől (pl. állatoktól). Ne használja soha a készüléket, ha a villamos kábel vagy a hálózati csatlakozó sérült!
- A hálózati csatlakozásnak meg kell felelnie a Műszaki függelék adatainak.
- Dugja a hálózati csatlakozódugót szabályszerűen biztosított dugaszolóaljzatba.
- Válasszon hosszabbítót a hálózati csatlakozókábelhez a készülék teljesítményigénye, a kábelhosszúság és a felhasználási cél figyelembe vételével. A hosszabbítókábelt tekerje teljesen le. Kerülje az elektromos túlterhelést.
- Ne használja soha a készüléket, ha sérülést állapít meg a hálózati csatlakozódugón vagy -kábelben. Ha megsérül a készülék hálózati csatlakozókábele, veszélyek elkerülése érdekében a gyártóval vagy vevőszolgálatával vagy hasonlóan képzett személlyel ki kell cseréltetni. A meghibásodott hálózati csatlakozókábelek komoly veszélyt jelentenek az egészségre!
- Karbantartási, ápolási vagy javítási munkák előtt úgy húzza ki a hálózati csatlakozókábelt a dugaszolóaljzattól, hogy a csatlakozódugónál fogja meg.
- Kapcsolja ki a készüléket és távolítsa el a hálózati csatlakozókábelt a dugaszolóaljzattól, ha nem használja a készüléket.
- Felállításkor tartsa be a minimális távolságot falaktól és tárgyaktól, valamint a tárolási és üzemeltetési feltételeket, a Műszaki függelék szerint.
- Biztosítsa, hogy a levegő belépése és kilépése szabad legyen.
- Biztosítsa, hogy a beszívás oldala szennyeződésektől és laza tárgyaktól mindig mentes legyen.
- Ne dugjon soha tárgyakat vagy végtagokat a készülékbe.
- Ne távolítson el biztonsági jelöléseket, matricákat vagy címkéket a készülékről. Tartsa a biztonsági jelöléseket, matricákat és címkéket olvasható állapotban.
- A készüléket kizárólag álló helyzetben és kiürített kondenzvíztartállyal, ill. leeresztő tömlővel szállítsa.
- Tárolás vagy szállítás előtt ürítse le az összegyűlt kondenzvizet. Ne igyon belőle. Egészségi veszély áll fenn!

- Kizárólag eredeti tartalékalkatrészeket használjon, mert egyébként nem garantált a működőképesség és a biztonsági követelményeknek megfelelő üzemelés.



Biztonsági útmutató éghető hűtőanyagokkal működő készülékekhez

- Csak olyan helyiségekben állítsa fel a készüléket, amelyekben az esetleg kiszökött hűtőközeg nem gyűlhet össze. Az olyan nem szellőző helyiségeket, amelyekben a készülék telepítése, üzemeltetése vagy tárolása történik, úgy kell kialakítani, hogy az esetleg kiszökött hűtőközeg ne gyűljön össze. Így elkerülhető a hűtőközeg elektromos kályhák, háztartási tűzhelyek vagy más gyújtóforrások által okozott gyulladása miatt fellépő tűz- vagy robbanásveszély.
- Csak olyan helyiségekben állítsa fel a készüléket, amelyekben nincs gyújtóforrás (pl. nyílt láng, bekapcsolt gázkészülék vagy elektromos fűtőkészülék).
- Vegye figyelembe, hogy a hűtőközeg szagtalan.
- A készüléket csak a nemzeti telepítési rendelkezésekkel összhangban telepítse.
- Vegye figyelembe a helyi előírásokat.
- Vegye figyelembe a gázszerelésre vonatkozó nemzeti előírásokat.
- A készüléket csak 4 m²-nél nagyobb alapterületű helyiségben telepítse, kezelje és tárolja.
- Úgy őrizze a készüléket, hogy ne léphessenek fel mechanikus károsodások.
- R290 az európai környezeti előírásoknak megfelelő hűtőközeg. A hűtőkör részeit nem szabad perforálni.
- Vegye figyelembe a maximális hűtőközeg-mennyiséget a műszaki adatok szerint.
- Nem szabad megfűrni vagy megégetni.
- A leolvasztási folyamat felgyorsítására ne alkalmazzon a gyártó által ajánlottól eltérő más szert.
- Minden személynek, aki a hűtőközegkörön dolgozik, rendelkeznie kell egy bejelentett szerv által kiállított képesítési igazolással, amely egy nemzetközileg ismert eljárás alapján tanúsítja a hozzáértését hűtőközegek biztonságos használatában.
- Szervizmunkákat csak a gyártó adatai szerint szabad végezni. Ha karbantartási és javítási munkákhoz további személyek segítsége szükséges, a munkákat folyamatosan egy éghető hűtőközeg használatáról oktatásban részesült személy felügyelete mellett kell végezni.
- A teljes hűtőközegkör karbantartást nem igénylő, hermetikusan zárt rendszer és csak hűtő- és klimatechnikai szaküzemek vagy a gyártó végezhet rajta karbantartást, ill. javítást.

Rendeltetésszerű használat

A készüléket kizárólag a helyiséglevegő szárítására és párátlánítására használja a műszaki adatok betartásával.

A készülék helyiséglevegős ruhaszárítóként is használható a nedves ruha száradásának segítésére.

A rendeltetésszerű használathoz tartozik:

- párátlánítás és szárítás:
 - lakó-, háló- és pincehelyiségekben
 - fürdőszobákban
 - hétvégi házakban, lakókocsikban
- a következők állandó szárazon tartása:
 - raktárak, archívumok, laboratóriumok, garázsok
 - öltözők stb.

A rendeltetésszerű használatától eltérő más alkalmazás helytelen alkalmazásnak számít.

Észszerűen előre látható helytelen alkalmazás

- A készülék nem ipari használatra szolgál.
- Ne helyezzen tárgyat, pl. ruhadarabokat a készülékre.
- Ne használja a készüléket a szabadban.
- Ne használja a készüléket úszómedence, fürdőkád vagy zuhanyozó közvetlen közelében.
- Soha ne merítse a készüléket vízbe.
- Ne végezzen önhatalmú szerkezeti átalakításokat, valamint rá- és átépítéseket a készüléken.
- Ne állítsa a készüléket nedves, ill. elárasztott aljzatra, pl. padlólefoltyók közelében.

Személyi képesítés

Azoknak a személyeknek, akik ezt a készüléket használják:

- tudatában kell lenniük azoknak a veszélyeknek, amelyek elektromos készülékekkel nedves környezetben végzett munka során keletkeznek.
- el kellett olvasniuk és meg kellett érteniük az útmutatót, különösen a biztonságra vonatkozó fejezetet.

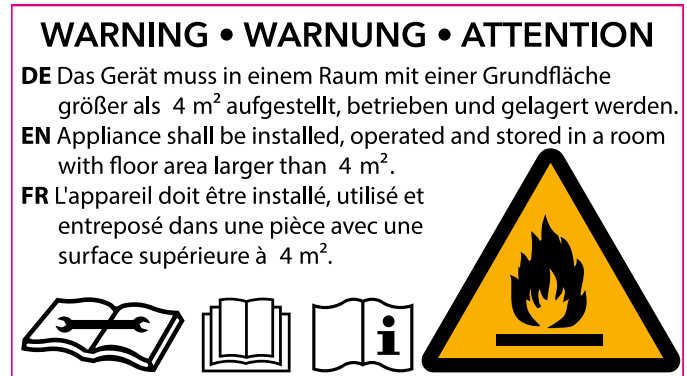
Csak hűtő- és klímatechnikai szaküzemek vagy a gyártó végezhetnek el olyan karbantartási tevékenységet, amelyhez a készülékház felnyitása szükséges.

Biztonsági jelölések és táblák a készüléken

Utalás

Ne távolítsa el biztonsági jelöléseket, matricákat vagy címkéket a készülékről. Tartsa a biztonsági jelöléseket, matricákat és címkéket olvasható állapotban.

A készüléken a következő biztonsági jelöléseket és táblákat helyeztük el:



Tartsa be az utasítást

Ez a jelkép arra hívja fel a figyelmet, hogy be kell tartani az útmutatót.



A javítási útmutató betartása

A hűtőközegkörön ártalmatlanítási, karbantartási és javítási munkákat csak a gyártó előírásai szerint és csak képesítési igazolással rendelkező személyek végezhetnek. Megfelelő javítási útmutató kérésre a gyártótól igényelhető.

Egyéb veszélyek



Veszély

Propán (R290) természetes hűtőközeg!

H220 – Rendkívül tűzveszélyes gáz.

H280 – Nyomás alatt lévő gázt tartalmaz; hő hatására robbanhat.

P210 – Hőtől, forró felületektől, szikrától, nyílt lángtól, valamint más gyújtóforrásoktól távol tartandó. Nem szabad dohányozni.

P377 – Égő szivárgó gáz: Csak akkor szabad a tüzet oltani, ha a szivárgás biztonságosan megszüntethető.

P410+P403 – Napfénytől védendő. Jól szellőző helyen tárolandó.



Figyelmeztetés villamos feszültségre

Csak meghatalmazott szaküzem végezhet munkát az elektromos alkatrészekben!



Figyelmeztetés villamos feszültségre

Áramütés veszélye!

A készülék víz ellen nem védett.

Áramütés veszélye áll fenn!

Ne használja a készüléket olyan helyiségekben, amelyekben csöpögő, permetező vagy folyó víz hatolhat be a készülékbe, és soha ne merítse vízbe!



Figyelmeztetés villamos feszültségre

Áramütés veszélye!

Ha a készülék érintkezésbe kerül vízzel, áramütés veszélye áll fenn!

Nem szabad ezt a készüléket zuhanyozó, fürdőkád vagy úszómedence közvetlen közelében használni!



Figyelmeztetés villamos feszültségre

A készüléken végzett minden munka előtt távolítsa el a hálózati csatlakozódugót a dugaszolóaljzattól!

Ne érintse meg a hálózati csatlakozódugót nedves vagy vizes kézzel.

Úgy húzza ki a hálózati csatlakozókábelt a dugaszolóaljzattól, hogy a csatlakozódugónál fogja meg.



Figyelmeztetés

A készülék veszélyt jelenthet, ha nem betanított személyek szakszerűtlenül vagy nem a rendeltetésének megfelelően használják! Vegye figyelembe a személyi képesítéseket!



Figyelmeztetés

A készülék nem játékszer és gyermekek kezébe nem való.



Figyelmeztetés

Fulladásveszély!

Ne hagyja a csomagolóanyagot gondatlanul szanaszét heverni. Gyermekek kezében veszélyes játékszerré változhat.

Utalás

Ne üzemeltesse a készüléket a levegőbeeresztő nyíláson levegőszűrő behelyezése nélkül!

Levegőszűrő nélkül a készülék belseje erősen elszennyeződik. Ezáltal csökkenhet a teljesítmény és a készülék megrongálódhat.

Magatartás vészhelyzetben

1. Kapcsolja ki a készüléket.
2. Válassza le a készüléket a hálózatról: Úgy húzza ki a hálózati csatlakozókábelt a dugaszolóaljzattól, hogy a csatlakozódugónál fogja meg.
3. Meghibásodott készüléket ne csatlakoztasson ismét a hálózatra.

Információk a készülékről

Készülékleírás

A készülék a kondenzáció elve segítségével helyiségek automatikus párátlánításáról gondoskodik.

A ventilátor a levegőbeengedés nyílásán szívja be a helyiség nedves levegőjét, a levegőszűrőn, az elpárologtatón és a mögötte lévő kondenzátoron keresztül. A hideg elpárologtatón a nedves levegő lehűl. A levegőben lévő vízpára kondenzátum, ill. dér formájában lecsapódik az elpárologtató lamelláin. A kondenzátoron a párátlánított, lehűlt levegő kissé megmelegszik és ismét távozik. Az így feldolgozott, szárazabb levegő újra elkeveredik a helyiség levegőjével. A helyiség levegőjének a készüléken keresztül folyó, állandó keringése miatt csökken a páratartalom a felállítási helyiségben.

A levegő-hőmérséklettől és a relatív páratartalomtól függően a kondenzált víz állandóan, vagy csak a periodikus leolvasztás alatt, a beépített lefolyócsonkon keresztül az alatta található kondenzvíztartályba csöpög. Ez fel van szerelve egy úszóval a töltési szint mérésére.

A készüléket a kezelés és a működés ellenőrzése céljára kezelőtáblával láttuk el.

Ha a töltésszint a kondenzvíztartályban elérte a maximumot vagy a kondenzvíztartály helytelenül van behelyezve, kigyullad a kondenzvíztartály ellenőrzőlámpája (lásd a "Kezelés" fejezetet) a kezelőfelületen. A készülék kikapcsol. A kondenzvíztartály ellenőrzőlámpája csak a kiürített kondenzvíztartály újbóli behelyezésekor alszik ki.

A kondenzált víz opcionálisan a kondenzátumcsatlakozóra helyezett tömlő segítségével is elvezethető.

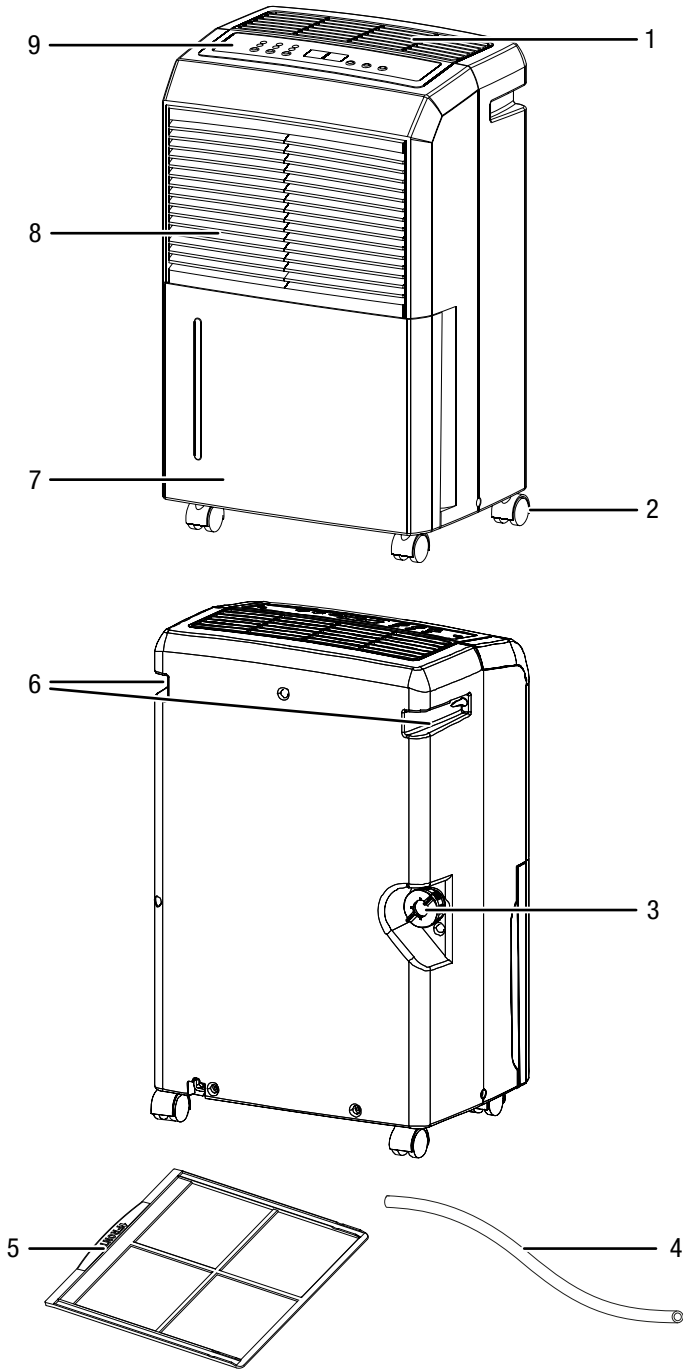
A készülék lehetővé teszi a relatív páratartalom csökkentését akár kb. 30 %-ig.

A készülék helyiséglevegős ruhaszáritóként is használható a nedves ruha száradásának segítésére lakó- vagy munkahelyiségekben.

Az üzem közben fellépő hőkisugárzás miatt a szobahőmérséklet kissé megemelkedhet.

A készülék víz ellen nem védett (IPX0).

Készülék bemutatása



Sz.	Megnevezés
1	levegőkilépő nyílás
2	szállítógörgők
3	kondenzvízleeresztő tömlőcsatlakozó
4	kondenzvíz leeresztőtömlője
5	levegőszűrő
6	szállítófogantyú
7	kondenzvíztartály
8	levegőbeengedés levegőszűrővel
9	kezelőfelület

Szállítás és tárolás

Utalás

Ha a készüléket szakszerűtlenül tárolja vagy szállítja, a készülék megsérülhet.

Vegye figyelembe a készülék szállítására és tárolására vonatkozó információkat.

Szállítás

Vegye figyelembe, hogy esetleg további szállítási előírások érvényesek éghető hűtőközeget tartalmazó készülékekre. Az alkalmazandó szállítási előírásokból derül ki az együtt szállítható felszerelésrészek elhelyezése vagy készülékrészek maximális száma.

A készülék a könnyebb szállítás érdekében fogantyúval van ellátva.

A készülék a könnyű szállítás érdekében szállítógörgőkkel van ellátva.

Tartsa be a következő utasításokat minden szállítás **előtt**:

- Kapcsolja ki a készüléket.
- Úgy húzza ki a hálózati csatlakozókábelt a dugaszolóaljzatból, hogy a csatlakozódugónál fogja meg.
- Engedje le a maradék kondenzvizet a készülékből és a kondenzvízleeresztő tömlőből (lásd "Karbantartás" fejezet).
- Ne használja húzószínórnak a hálózati csatlakozókábelt.
- A készüléket csak szilárd és sima felületen gurítsa.

Tartsa be a következő utasításokat minden szállítás **után**:

- Szállítás után állítsa fel függőlegesen a készüléket.

Tárolás

Tartsa be a következő utasításokat minden tárolás **előtt**:

- Engedje le a maradék kondenzvizet a készülékből és a kondenzvízleeresztő tömlőből (lásd "Karbantartás" fejezet).
- Úgy húzza ki a hálózati csatlakozókábelt a dugaszolóaljzatból, hogy a csatlakozódugónál fogja meg.

Ha nem használja a készüléket, tartsa be a következő tárolási feltételeket:

- A készüléket csak 4 m²-nél nagyobb alapterületű helyiségben tárolja.
- Csak olyan helyiségekben tartsa a készüléket, amelyekben nincs gyújtóforrás (pl. nyílt láng, bekapcsolt gázkészülék vagy elektromos fűtőkészülék).
- A készüléket száraz és fagytól és hőségtől védett helyen tárolja.
- A készüléket álló helyzetben, portól és közvetlen napsugárzástól védett helyen tárolja.
- Óvja meg a készüléket szükség esetén egy burkolattal a por behatolása ellen.
- A készülék rongálódásának elkerülése érdekében ne helyezzen más készüléket vagy tárgyat a készülékre.

Szerelés és üzembe helyezés

Szállítási terjedelem

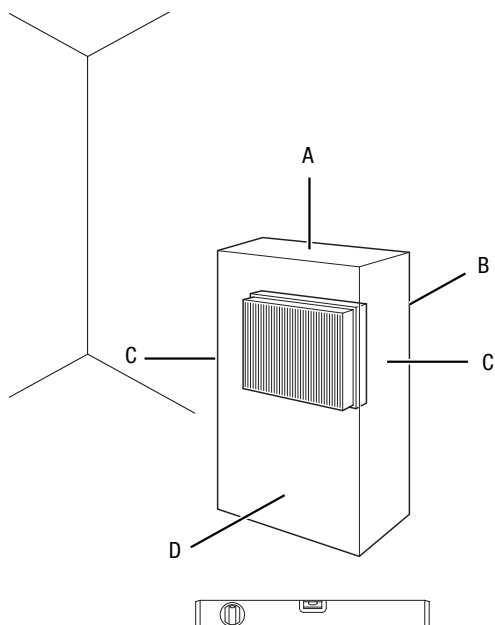
- 1 x készülék
- 1 x kondenzvíz-leeresztő tömlő
- 1 x levegőszűrő
- 1 x útmutató

Készülék kicsomagolása

1. Nyissa ki a karton és vegye ki a készüléket.
2. Távolítsa el a készülékről teljesen a csomagolást.
3. Tekerje teljesen le a hálózati kábelt. Ügyeljen arra, hogy a hálózati csatlakozókábel ne legyen sérült és ne sértse meg Ön se a letekerésnél.

Üzembe helyezés

A készülék felállításakor tartsa be a minimális távolságot falaktól és tárgyaktól, a „Műszaki függelék” fejezet szerint.



- A készülék újbóli használatba vétele előtt vizsgálja át a hálózati kábel állapotát. Ha kétségei vannak a kábel kifogástalan állapotát illetően, hívja fel a vevőszolgálatot.
- Csak olyan helyiségekben állítsa fel a készüléket, amelyekben az esetleg kiszökött hűtőközeg nem gyűlhet össze.
- A készüléket csak olyan helyiségben szabad tárolni, ahol nincs állandó gyújtóforrás (pl. nyílt láng, bekapcsolt gázkészülék vagy elektromos fűtőkészülék).
- Állítsa fel a készüléket függőlegesen és biztonságosan egy vízszintes és stabil alapfelületen.
- Kerülje a botlásveszélyt a hálózati kábel, ill. további elektromos kábelek fektetésénél, különösen akkor, ha a készülék a helyiség közepén van felállítva. Használjon kábelhidakat.

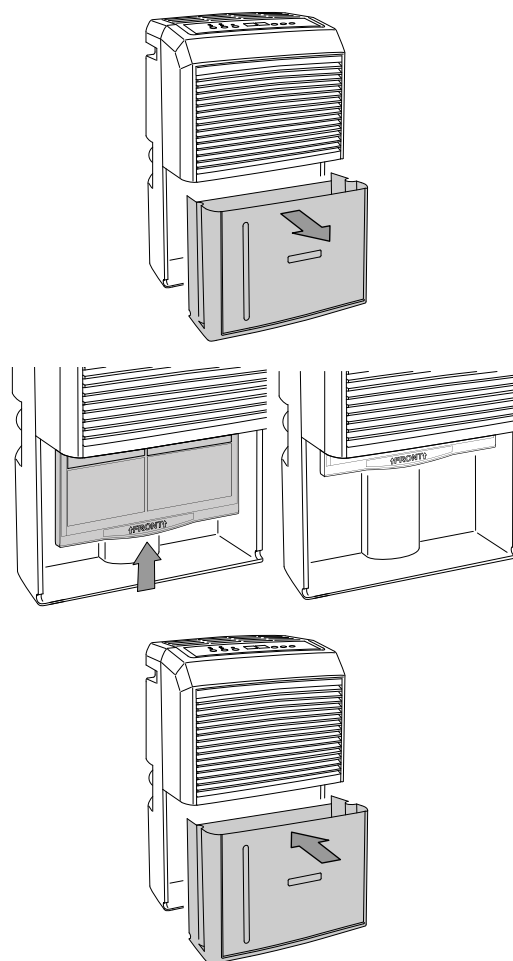
- Győződjön meg arról, hogy a kábelhosszabbítók teljesen ki-, ill. le vannak tekerve.
- A készülék felállításakor tartson kellő távolságot a hőforrásoktól.
- Figyeljen arra, hogy függönyök vagy más tárgyak ne akadályozzák a levegő áramlását.

Levegőszűrő behelyezése

Utalás

Ne üzemeltesse a készüléket a levegőbeeresztő nyíláson levegőszűrő behelyezése nélkül!
Levegőszűrő nélkül a készülék belseje erősen elszennyeződik. Ezáltal csökkenhet a teljesítmény és a készülék megromolódhat.

- Győződjön meg bekapcsolás előtt arról, hogy a levegőszűrő be van szerelve.



A kondenzvíztartály behelyezése

- Bizonyosodjon meg arról, hogy az úszó a kondenzvíztartályban jól van behelyezve.
- Bizonyosodjon meg arról, hogy a kondenzvíztartály üres és jól van behelyezve.

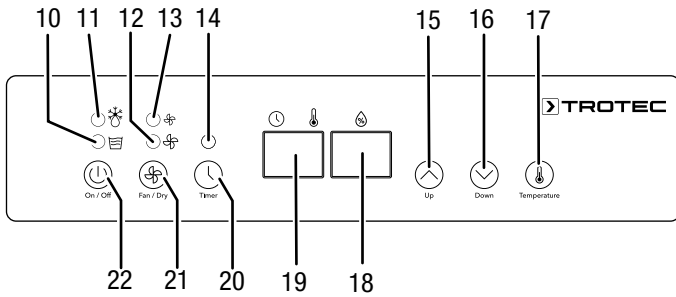
A hálózati kábel csatlakoztatása

- Dugja a hálózati csatlakozódugót szabályszerűen biztosított dugaszolóaljzatba.

Kezelés

- Kerülje a nyitott ajtókat és ablakokat.
- A készülék a bekapcsolás után teljesen automatikusan működik.
- A ventilátor párátlanító üzemmódban a beállított kívánt érték elérése után is egészen a készülék lekapcsolásáig folyamatosan működik.

Kezelőelemek



Sz.	Megnevezés	Jelentés
10	Kondenzvíztartály tele LED	Teli vagy helytelenül behelyezett kondenzvíztartálynál világít
11	Automatikus jégtelenítés LED	Az automatikus jégtelenítés közben világít
12	Nagy ventilátorsebesség LED	A nagy ventilátorsebesség beállítása esetén (ruhaszáritó funkció) világít
13	Kis ventilátorsebesség LED	A kis ventilátorsebesség beállítása esetén világít
14	Timer LED	Programozott timer esetén világít
15	Fel nyíl gomb	Relatív helyiség-páratartalom beállítása (30...90 % rH, 5%-os lépésekben)
16	Le nyíl gomb	
17	Hőmérséklet gomb	Hőmérséklet egységének beállítása (°C vagy °F)
18	Páratartalom szegmenskijelzés	A helyiség aktuális relatív páratartalmát mutatja. Beállítás közben mutatja a helyiség kívánt relatív páratartalmát
19	Hőmérséklet/óra szegmenskijelzés	Mutatja az aktuális helyiség-hőmérsékletet °C-ban vagy °F-ben. A timer programozása közben az óraszámot mutatja

Sz.	Megnevezés	Jelentés
20	Timer gomb	Be- és kikapcsolja a timer funkciót. Óraszám beállítása az időzítőfunkcióhoz (1 h ... 24 h)
21	Fan / Dry gomb	Kicsi vagy nagy ventilátorsebesség (ruhaszáritó funkció) beállítása
22	On / Off gomb	Készülék be- vagy kikapcsolása



Figyelmeztetés villamos feszültségre

Áramütés veszélye!

A készülék víz ellen nem védett.

Áramütés veszélye áll fenn!

Ne használja a készüléket olyan helyiségekben, amelyekben csöpögő, permetező vagy folyó víz hatolhat be a készülékbe, és soha ne merítse vízbe!

A készülék bekapcsolása

Miután a készüléket a "Szerelés és üzembe helyezés" fejezetben leírtak szerint üzemkészben felállította, bekapcsolhatja a készüléket.

1. Nyomja meg az *On / Off* gombot (22).
⇒ A készülék a Párátlanítás üzemmódban indul.

Üzemmódok beállítása

- Párátlanítás
- Ruhaszáritó funkció

Párátlanítás

A készülék a helyiség kívánt relatív páratartalmának eléréséig működik. A helyiség kívánt relatív páratartalmának túllépésekor a kompresszor újra bekapcsol.

A helyiség kívánt relatív páratartalma beállítható, a beállítási tartomány 30 % és 90 % között van 5 %-os lépésekben.

A helyiség kívánt relatív páratartalmának beállítása

A beállítási tartomány 30 % és 90 % között van 5 %-os lépésekben.

1. A helyiség relatív páratartalmának beállításához nyomja meg a nyíl gombokat (15, 16).
⇒ A helyiség kívánt relatív páratartalma a *Páratartalom* szegmenskijelzőjében (18) jelenik meg.

Ventilátorsebesség beállítása

Ezzel a funkcióval a kis és a nagy ventilátorsebesség (ruhaszáritó funkció) között választhat.

1. A kis és a nagy ventilátorsebesség közti választáshoz nyomja meg a *Fan / Dry* (21) gombot.
⇒ A nagy (12) vagy kis (13) ventilátorsebesség LED-je a választott beállítástól függően világít.

Timer beállítása

A timer programozható arra, hogy előre megadott számú óra (1...24) után be- vagy kikapcsolja a készüléket.

A timer 1 órás lépésekben programozható.

Utalás

Nem szabad a készüléket felügyelet nélkül, egy szabad bejárású helyiségben üzemeltetni, ha a timer aktív.

Automatikus bekapcsolás

- ✓ A készülék ki van kapcsolva.
- 1. A timer bekapcsolásához nyomja meg a *Timer* gombot (20).
 - ⇒ A *Timer* LED (14) világít.
 - ⇒ A szegmenskijelző (19) az órák számát mutatja.
- 2. Nyomja meg a nyílombokat (15, 16) a kívánt óraszám beállításához.
 - ⇒ Az órák számát a szegmenskijelző (19) villogva mutatja.
- 3. A beállítás mentéséhez várjon kb. 5 másodpercet.
 - ⇒ A készülék az előre megadott idő után bekapcsol.
 - ⇒ A beállított üzemi időt a szegmenskijelzőben (19) néhány másodpercig mutatja. Ezután ismét az aktuális hőmérséklet látható.

Tudnivaló az automatikus bekapcsoláshoz:

- Az *On / Off* gomb (22) megnyomása deaktiválja az automatikus bekapcsolást.

Automatikus kikapcsolás

- ✓ A készülék be van kapcsolva.
- 1. A timer bekapcsolásához nyomja meg a *Timer* gombot (20).
 - ⇒ A *Timer* LED (14) világít.
 - ⇒ A szegmenskijelző (19) az órák számát mutatja.
- 2. Nyomja meg a nyílombokat (15, 16) a kívánt óraszám beállításához.
 - ⇒ Az órák számát a szegmenskijelző (19) villogva mutatja.
- ⇒ A készülék az előre megadott idő után kikapcsol.
- ⇒ A beállított üzemi időt a szegmenskijelzőben (19) néhány másodpercig mutatja. Ezután ismét az aktuális hőmérséklet látható.

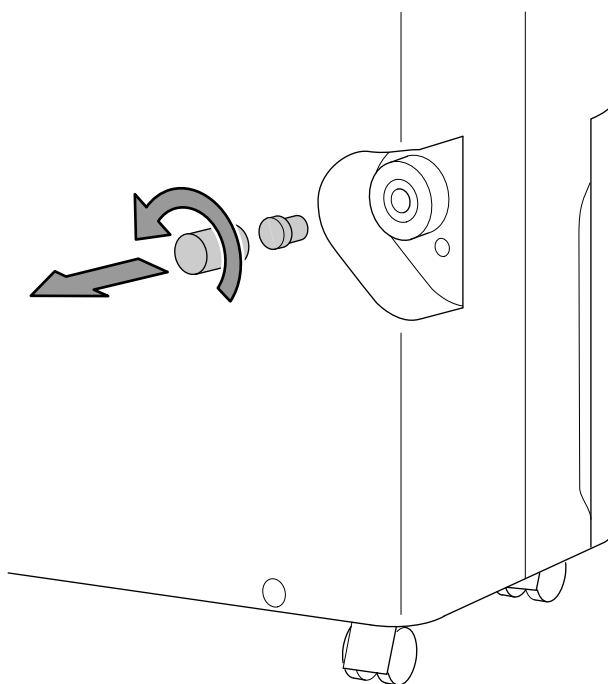
Tudnivaló az automatikus kikapcsoláshoz:

- Az *On / Off* gomb (22) megnyomása deaktiválja az automatikus kikapcsolást.

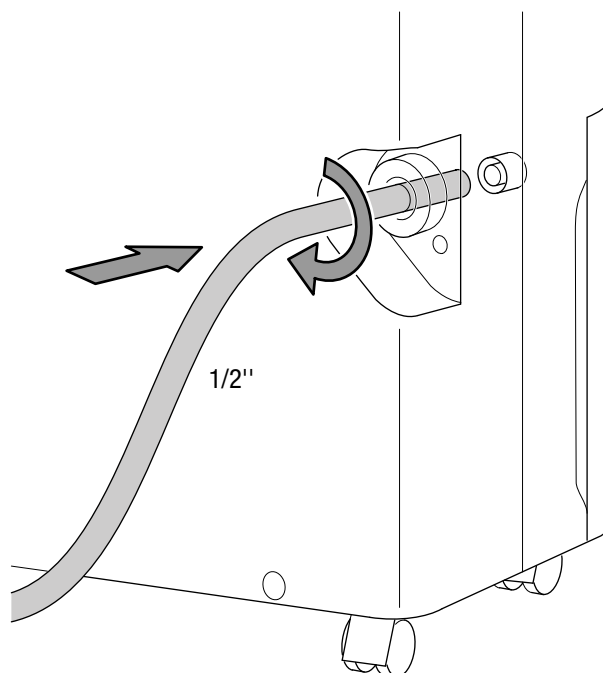
Üzemelés tömlővel a kondenzátumcsatlakozón

Hosszabb folyamatos használathoz vagy felügyelet nélküli párátlánításhoz csatlakoztatni kell a mellékelt tömlőt a készülékhez a kondenzvíz leeresztésére.

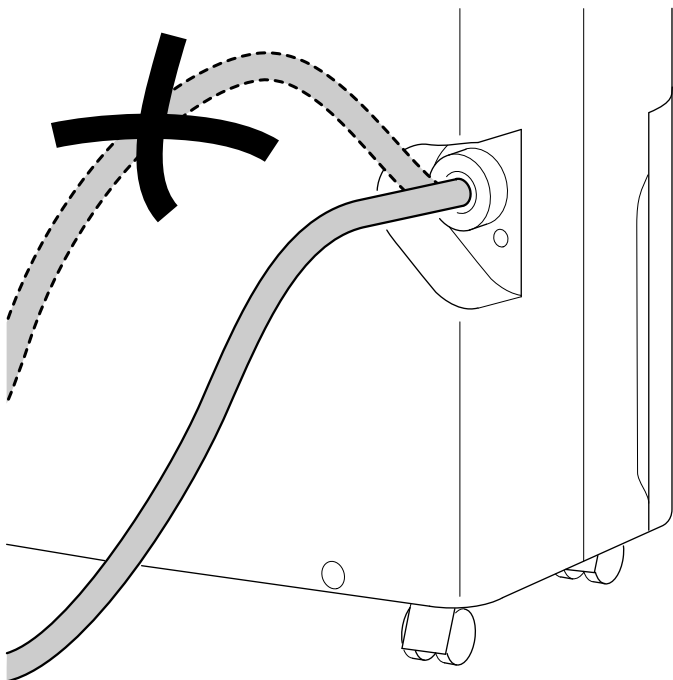
- ✓ A mellékelt tömlő (átmérő: 1/2 col) tartozék.
- ✓ A készülék ki van kapcsolva.
- 1. Csavarja le a fedelet a kondenzvízleeresztő tömlő csatlakozójáról (3).
- 2. Vegye ki a gumidugót.



- 3. Őrizze meg a fedelet és a gumidugót későbbi használatra.
- 4. Tolja a tömlő egyik végét a tömlőcsatlakozóra.



5. Vezesse a tömlő másik végét egy megfelelő lefolyóhoz (pl. padlólefolyóhoz vagy eléggé nagy gyűjtőtartályhoz). Vegye figyelembe, hogy a tömlőnek nem szabad megtörni.



Vegye le a tömlőt, ha a kondenzvizet ismét a kondenzvíztartályban akarja összegyűjteni. Eltárolás előtt hagyja a tömlőt megszáradni. A tömlő bármelyik üzemmódban folyamatos használatra csatlakoztatható.

Automatikus jégtelenítés

Alacsony környezeti hőmérséklet mellett az elpárologtató eljégesezhet a párátlanítás közben. A készülék ekkor automatikus jégtelenítést hajt végre. Leolvasztási fázis közben a párátlanítás rövid időre megszakad. A ventilátor tovább működik.

Az *Automatikus jégtelenítés* LED (11) a jégtelenítés közben világít.

A jégtelenítés időtartama változó. Ne kapcsolja ki a készüléket az automatikus jégtelenítés alatt. Ne húzza ki a hálózati csatlakozódugót az aljzatból.

Ruhaszárítás

A készülék helyiséglevegős ruhaszárítóként is használható a nedves ruha száradásának segítésére lakó- vagy munkahelyiségekben.

A készülék vagy egy ruhaszárító állvány elhelyezésekor kérjük, tartsa be a minimális távolságokat a műszaki adatok szerint.

Ruhaszárításhoz a következő páratartalom-értékeket ajánljuk:

- szekrényszáraz = 46 % relatív páratartalom
- vasalásnedves = 58 % relatív páratartalom
- mángorlásnedves = 65 % relatív páratartalom

Szabja személyre a relatív páratartalom beállítását a készüléken (pl. 60 % relatív páratartalom vasalásnedves ruhához. Adott esetben használjon mérőműszert a páratartalom mérésére.

1. A nagy ventilátorsebesség beállításához nyomja meg a *Fan / Dry* (21) gombot.
 - ⇒ A *nagy ventilációs sebesség* LED (12) világít.
 - ⇒ A ruhaszárító funkció be van kapcsolva.

Üzemen kívül helyezés



Figyelmeztetés villamos feszültségre

Ne érintse meg a hálózati csatlakozódugót nedves vagy vizes kézzel.

- Kapcsolja ki a készüléket.
- Úgy húzza ki a hálózati csatlakozókábelt a dugaszolóaljzattól, hogy a csatlakozódugónál fogja meg.
- Távolítsa el adott esetben a kondenzvíz leeresztőtömlőjét és az abban lévő vízmaradékot.
- Ūritse ki adott esetben a kondenzvíztartályt.
- Tisztítsa meg a készüléket a "Karbantartás" fejezet szerint.
- Tárolja a készüléket a „Szállítás és tárolás” fejezet szerint.

Hibák és zavarok

A készülék kifogástalan működését a gyártás alatt többször ellenőriztük. Ha ennek ellenére működési zavarok lépnének fel, vizsgálja át a készüléket a következő felsorolás szerint.

Utalás

Várjon legalább 3 percet minden karbantartási és javítási munka után. Csak utána kapcsolja be újra a készüléket.

A készülék nem indul el:

- Ellenőrizze a hálózati csatlakozást.
- Ellenőrizze, hogy sérült-e a hálózati kábel és a csatlakozódugó.
- Ellenőrizze a helyi hálózati biztosítékot.
- Ellenőrizze a szintet a kondenzvíztartályban és adott esetben ürítse ki. A *Kondenzvíztartály tele* LED (9) nem gyulladhat ki.
- Ellenőrizze, hogy jól van-e behelyezve a kondenzvíztartály.
- Ellenőrizze a helyiség hőmérsékletét. Vegye figyelembe a készülék megengedett munkatartományát a műszaki adatok szerint.

A készülék működik, de nem képződik kondenzátum:

- Ellenőrizze, hogy elszennyeződött-e az úszó a kondenzvíztartályban. Szükség esetén tisztítsa meg a kondenzvíztartályt. Az úszónak mozgathatónak kell lennie.
- Ellenőrizze a helyiség hőmérsékletét. Vegye figyelembe a készülék megengedett munkatartományát a műszaki adatok szerint.
- Győződjön meg arról, hogy a helyiség relatív páratartalma megfelel a műszaki adatoknak.
- Ellenőrizze az előzetesen beállított relatív páratartalmat. A páratartalomnak a felállítás helyén a választott határ felett kell lennie.
- Ellenőrizze, hogy a készülék a *Komfort üzemmódban* működik-e. A kompresszor itt a helyiség 45 % alatti relatív páratartalma esetén automatikusan lekapcsol.
- Ellenőrizze, hogy elszennyeződött-e a levegőszűrő. Szükség esetén tisztítsa ki, ill. cserélje ki a levegőszűrőt.
- Ellenőrizze kívülről a kondenzátort, hogy elszennyeződött-e (lásd "Karbantartás" fejezet). Tisztítsa meg a szennyezett kondenzátort egy szaküzemmel vagy a gyártóval.
- A készülék adott esetben automatikus jégtelenítést hajt végre. Automatikus jégtelenítés közben nem működik a párátlanítás.

A készülék hangos, ill. vibrál:

- Ellenőrizze, hogy a készülék függőlegesen és stabilan áll.

Kondenzvíz folyik ki:

- Ellenőrizze a készülék tömítetlenségét.

A kompresszor nem indul:

- Ellenőrizze a helyiség hőmérsékletét. Vegye figyelembe a készülék megengedett munkatartományát a műszaki adatok szerint.
- Győződjön meg arról, hogy a helyiség relatív páratartalma megfelel a műszaki adatoknak.
- Ellenőrizze az előzetesen beállított relatív páratartalmat. A páratartalomnak a felállítás helyén a választott határ felett kell lennie.
- Ellenőrizze, hogy a készülék a *Komfort üzemmódban* működik-e. A kompresszor itt a helyiség 45 % alatti relatív páratartalma esetén automatikusan lekapcsol.
- Ellenőrizze, hogy kioldott-e a kompresszor túlmelegedésvédelme. Válassza le a készüléket az áramhálózatról és hagyja kb. 10 percig lehűlni, mielőtt újra az áramhálózatra csatlakoztatja.
- A készülék adott esetben automatikus jégtelenítést hajt végre. Automatikus jégtelenítés közben nem működik a párátlanítás.

A készülék nagyon meleg, hangos, ill. veszít a teljesítményéből:

- Ellenőrizze, hogy elszennyeződött-e a levegőbeengedés és a levegőszűrő. Távolítsa el a külső szennyeződések.
- Ellenőrizze kívülről a készüléket, hogy elszennyeződött-e (lásd "Karbantartás" fejezet). Tisztítsa meg a készülék elszennyeződött belsejét egy hűtő- és klimatechnikai szaküzemmel vagy a gyártóval.

A készülék az ellenőrzések után nem működik kifogástalanul:

Lépjen kapcsolatba az ügyfélszolgálatl. Vigye a készüléket adott esetben javításra egy hűtő- és klimatechnikai szaküzembe, vagy a gyártóhoz.

Hibakódok

A szegmenskijelző a következő hibaüzeneteket mutathatja:

Hibakód	Ok	Elhárítás
30	Nedvességszenzor áramkör megszakadt A páratartalom kevesebb, mint 30 % rH.	Kapcsolja ki a készüléket és hívja fel az ügyfélszolgálatot.
90	Nedvességszenzor zárlat A páratartalom több, mint 90 % rH.	Kapcsolja ki a készüléket és hívja fel az ügyfélszolgálatot.
Lo	Az aktuális helyiség hőmérséklet kevesebb, mint 0 °C. Hőmérsékletszenzor áramkör megszakadt	Aktiválja a párátlanítót a műszaki adatoknak megfelelő helyiség hőmérsékleteknél. Ha a riasztás továbbra is fennáll, lépjen kapcsolatba az ügyfélszolgálattal.
Hi	Az aktuális helyiség hőmérséklet több, mint 50 °C. Hőmérsékletszenzor - zárlat	Aktiválja a párátlanítót a műszaki adatoknak megfelelő helyiség hőmérsékleteknél. Ha a riasztás továbbra is fennáll, lépjen kapcsolatba az ügyfélszolgálattal.
E5	Chip kommunikációs hiba	Kapcsolja ki a készüléket és hívja fel az ügyfélszolgálatot.

Karbantartás

Karbantartási időközök

Karbantartási és ápolási időközök	minden üzembe helyezés előtt	szükség esetén	legalább 2 hetenként	legalább 4 hetenként	legalább 6 hónaponként	legalább évenként
A levegőbevezető és kivezető nyílás vizsgálata szennyeződésre, idegen testekre, esetleges tisztítás	X			X		
Külső tisztítás		X				X
Készülék belseje szennyeződésének vizuális vizsgálata		X				X
Levegőszűrő vizsgálata szennyeződésre, idegen testekre, esetleges tisztítás, ill. csere	X		X			
Levegőszűrő kicserélése					X	
Sérülések vizsgálata	X					
Rögzítőcsavarok ellenőrzése		X				X
Próbaüzem						X
A kondenzvíztartály és/vagy a leeresztőtömlő leürítése és tisztítása		X				

Karbantartási és ápolási jegyzőkönyv

Készüléktípus:

Készülékszám:

Karbantartási és ápolási időközök	1	2	3	4	5	6	7	8	9	10	11	12	13	14	15	16
A levegőbevezető és kivezető nyílás vizsgálata szennyeződésre, idegen testekre, esetleges tisztítás																
Levegőszűrő vizsgálata szennyeződésre, idegen testekre, esetleges tisztítás, ill. csere																
Külső tisztítás																
Készülék belseje szennyeződésének vizuális vizsgálata																
Levegőszűrő kicserélése																
Rögzítőcsavarok ellenőrzése																
Próbaüzem																
A kondenzvíztartály és/vagy a leeresztőtömlő leürítése és tisztítása																
Megjegyzések																

1. Dátum: Aláírás:	2. Dátum: Aláírás:	3. Dátum: Aláírás:	4. Dátum: Aláírás:
5. Dátum: Aláírás:	6. Dátum: Aláírás:	7. Dátum: Aláírás:	8. Dátum: Aláírás:
9. Dátum: Aláírás:	10. Dátum: Aláírás:	11. Dátum: Aláírás:	12. Dátum: Aláírás:
13. Dátum: Aláírás:	14. Dátum: Aláírás:	15. Dátum: Aláírás:	16. Dátum: Aláírás:

Karbantartást megelőző tevékenységek



Figyelmeztetés villamos feszültségre

Ne érintse meg a hálózati csatlakozódugót nedves vagy vizes kézzel.

- Kapcsolja ki a készüléket.
- Úgy húzza ki a hálózati csatlakozókábelt a dugaszolóaljzattól, hogy a csatlakozódugónál fogja meg.



Figyelmeztetés villamos feszültségre

Csak meghatalmazott szaküzemek vagy a gyártó végezhetnek el olyan tevékenységet, amelyhez a készülék felnyitása szükséges.

Hűtőközegkör



Veszély

Propán (R290) természetes hűtőközeg!

H220 – Rendkívül tűzveszélyes gáz.

H280 – Nyomás alatt lévő gázt tartalmaz; hő hatására robbanhat.

P210 – Hőtől, forró felületektől, szikrától, nyílt lángtól, valamint más gyújtóforrásoktól távol tartandó. Nem szabad dohányozni.

P377 – Égő szivárgó gáz: Csak akkor szabad a tüzet oltani, ha a szivárgás biztonságosan megszüntethető.

P410+P403 – Napfénytől védendő. Jól szellőző helyen tárolandó.

- A teljes hűtőközegkör karbantartást nem igénylő, hermetikusan zárt rendszer és csak hűtő- és klimatechnikai szaküzemek vagy a gyártó végezhet rajta karbantartást, ill. javítást.

Biztonsági jelölések és táblák a készüléken

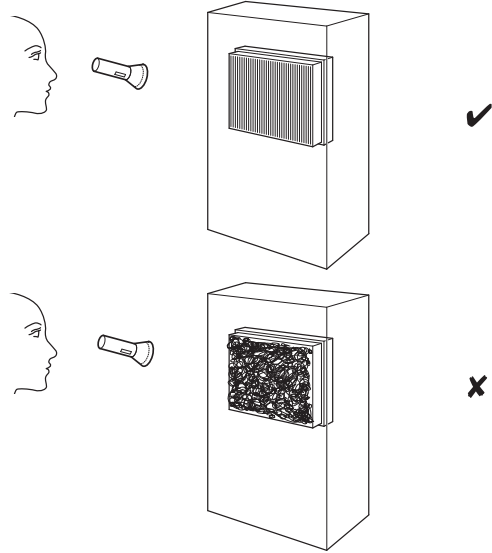
Rendszeresen ellenőrizze a készüléken lévő biztonsági jelöléseket és táblákat. Az olvashatatlan biztonsági jelöléseket cserélje ki!

A ház tisztítása

Tisztítsa meg a házat egy megnedvesített, puha, nem szárazó kendővel. Ügyeljen arra, hogy ne hatoljon be nedvesség a készülékházba. Ügyeljen arra, hogy villamos alkatrészeket ne érhesse nedvesség. A kendő nedvesítéséhez ne használjon agresszív tisztítószeret, például tisztítósprayket, oldószereket, alkoholtartalmú tisztítószeret vagy súrolószereket.

Készülék belseje szennyeződésének vizuális vizsgálat

1. Vegye ki a levegőszűrőt.
2. Világítsa be egy zseblámpával a készülék nyílásaiba.
3. Ellenőrizze, hogy elszennyeződött-e a készülék belseje.
4. Ha tömör porréteg látható, tisztítsa ki a készülék belsejét egy hűtő- és klimatechnikai szaküzemmel, vagy a gyártóval.
5. Helyezze ismét be a levegőszűrőt.



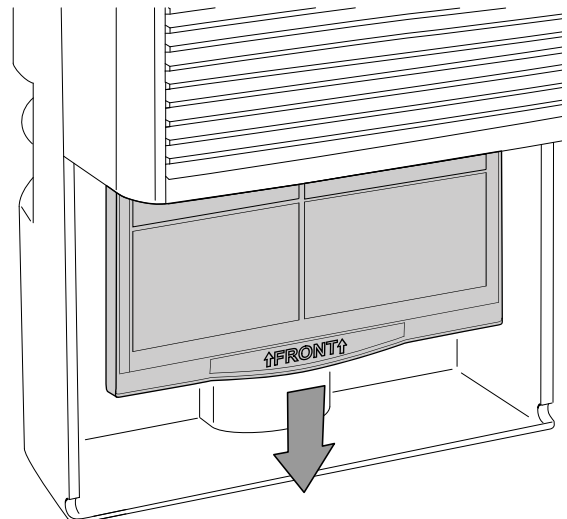
Levegőszűrő tisztítása

Utalás

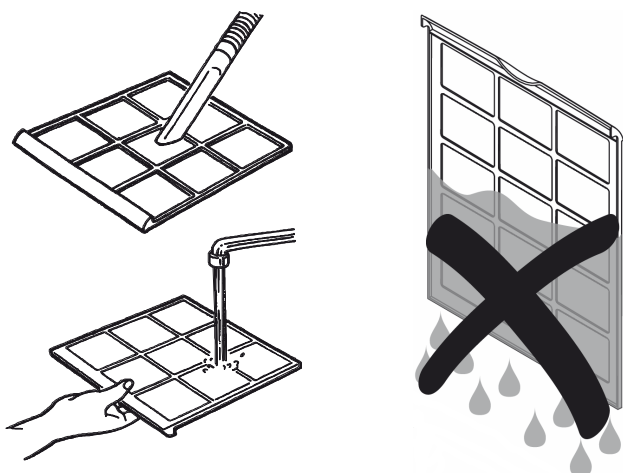
Győződjön meg arról, hogy a levegőszűrő nem elhasznált és nem is sérült. A levegőszűrő szélei és sarkai nem lehetnek deformáltak és lekerekedettek. Bizonyosodjon meg a levegőszűrő újbóli behelyezése előtt arról, hogy az sértetlen és száraz!

A levegőszűrőt szennyeződés esetén tisztítani kell. Ez pl. csökkent teljesítményben nyilvánul meg (lásd "Hibák és zavarok" fejezetet).

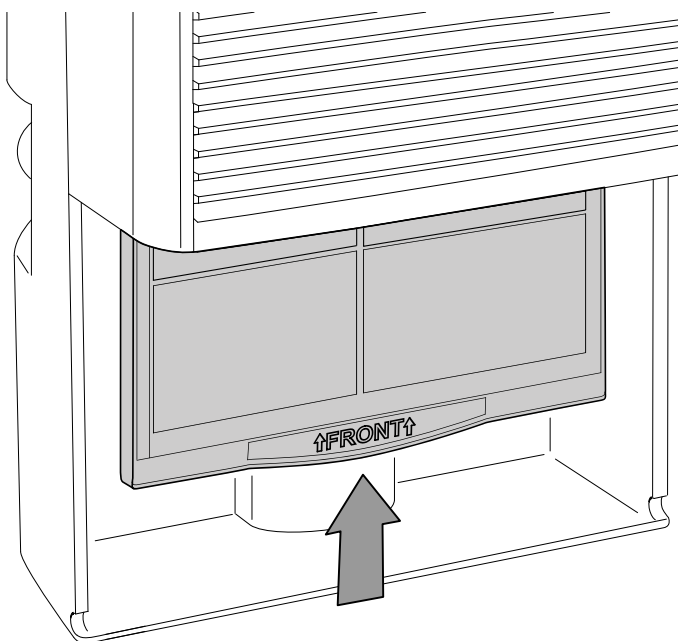
1. Vegye ki a kondenzvíztartályt a készülékből.
2. Vegye ki a levegőszűrőt.



3. Tisztítsa meg a szűrőt puha, nem szárazó, enyhén nedves kendővel. Ha a szűrő erősen szennyezett, semleges tisztítószerrel kevert meleg vízzel tisztítsa.



4. Hagyja teljesen megszáradni a szűrőt. Ne rakja be a nedves állapotban a szűrőt a készülékbe!
5. Helyezze ismét be a levegőszűrőt.

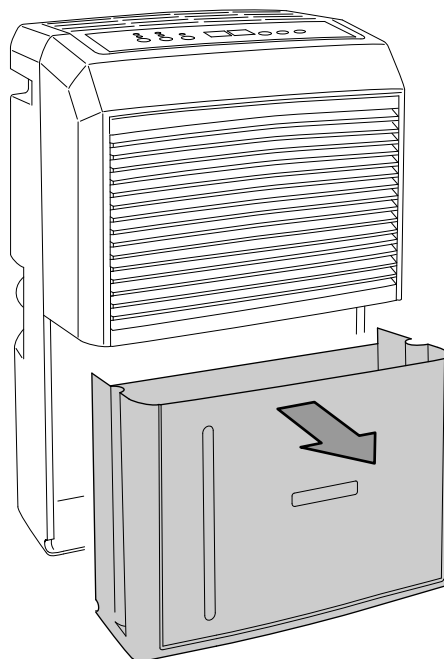


6. Helyezze be a kondenzvíztartályt ismét a készülékbe.

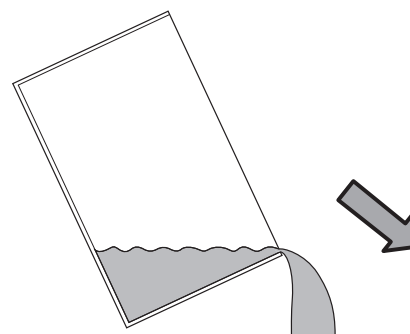
Kondenzvíztartály ürítése

Ha a kondenzvíztartály tele van vagy nincs rendesen behelyezve, világít a *Kondenzvíztartály tele* LED (9). A kompresszor és a ventilátor kikapcsol.

1. Vegye ki a kondenzvíztartályt a készülékből.

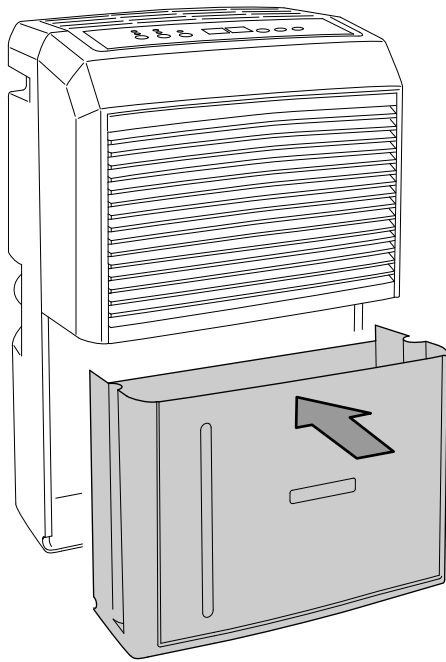


2. Ürítse ki a kondenzvíztartályt a lefolyóba vagy a mosogatóba.



3. Öblítse ki a kondenzvíztartályt tiszta vízzel. Tisztítsa meg a kondenzvíztartályt rendszeresen enyhe tisztítószerrel (nem mosogatószerrel!).

4. Helyezze be a kondenzvíztartályt ismét a készülékbe.
 A kondenzvíztartály behelyezésénél és kivételénél figyeljen arra, hogy ne sérüljön meg az úszó.
 Közben figyeljen arra, hogy az úszó helyes helyzetben legyen.
 Ügyeljen ennek során arra, hogy rendesen helyezze be a kondenzvíztartályt, különben a készülék nem kapcsol újra be.



Tevékenységek a karbantartás után

Ha szeretné tovább használni a készüléket:

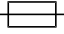
- Csatlakoztassa újra a készüléket úgy, hogy a hálózati dugót dugaszolja a hálózati dugaszoló aljzatba.

Ha a készüléket hosszabb ideig nem használja:

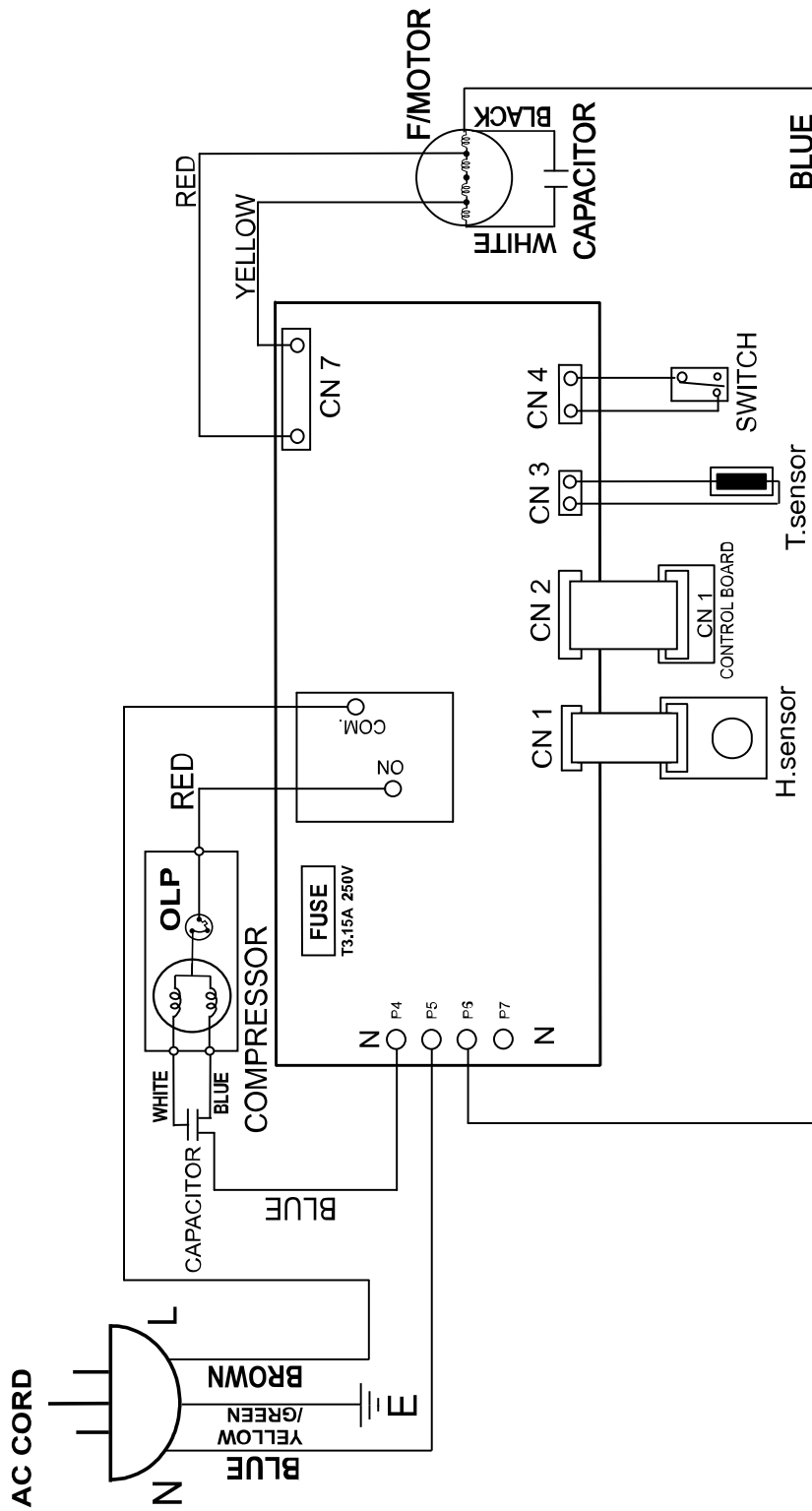
- Tárolja a készüléket a „Szállítás és tárolás” fejezet szerint.

Műszaki függelék

Műszaki adatok

Paraméter	Érték
Modell	TTK 90 E
Párátlanító teljesítmény, max.	30 l / 24 h
Levegőmennyiség	173 m ³ /h
Munkatartomány (hőmérséklet)	5 °C-tól 32 °C-ig
Munkatartomány (relatív páratartalom)	30 % és 90 % rH között
Nyomás beszívó oldal	1,2 MPa
Nyomás kilépő oldal	2,4 MPa
Megengedett nyomás, max.	2,6 MPa
Hálózati csatlakozás	1/N/PE ~ 220-240 V / 50 Hz
Teljesítményfelvétel, max.	0,50 kW
Névleges áram	2,1 A
Biztosíték 	lomha, 1 A / 250 V
Hűtőközeg	R290
Hűtőközeg mennyisége	125 g
GWP tényező	3
CO ₂ -egyenérték	0,000375 t
Védettség	IPX0
Víztartály	5,2 l
Hangnyomásszint	50 dB(A)
Méretek (hosszúság x szélesség x magasság)	253 x 340 x 540 mm
Min. távolság falaktól és tárgyaktól	A: fent: 50 cm B: hátul: 50 cm C: oldalt: 50 cm D: elöl: 50 cm
Súly	14 kg

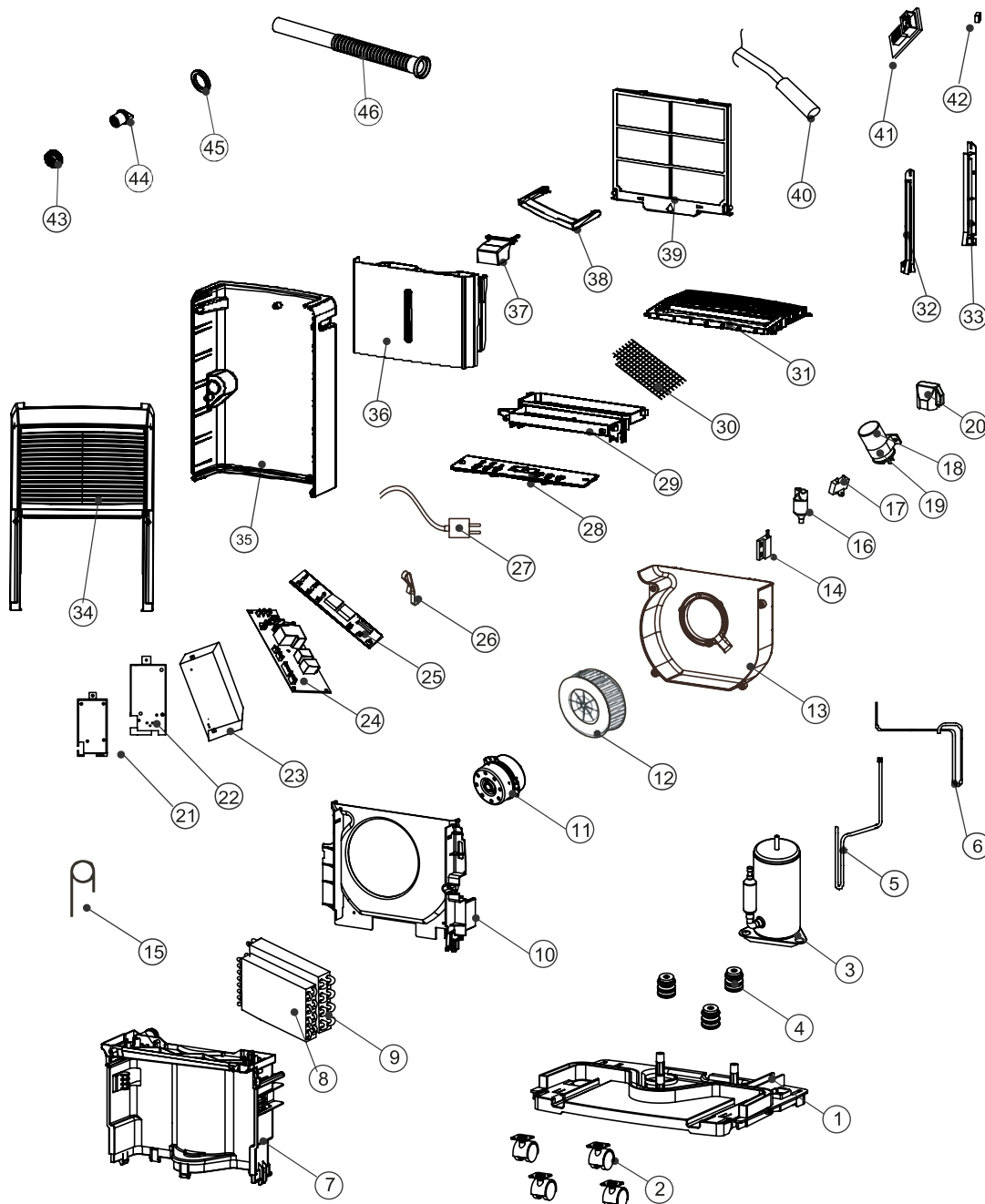
Kapcsolási rajz



D6953-550

Alkatrészek áttekintése

Figyelmeztetés: Az alkatrészek pozíciószámai különböznek a szerkezeti egységeknek az útmutatóban használt pozíciószámaiktól.



No.	Spare Part	No.	Spare Part
1	BASE PAN	24	CONTROL BOARD
2	TURING WHEEL	25	PC BOARD
3	COMPRESSOR ASS'Y	26	FIX METAL
4	RUBBER	27	POWER SUPPLY CORD COMPLETET
5	SUCTION PIPE	28	CONTROL PLATE
6	DISCHARGE PIPE	29	FIX TUBE
7	PLATE	30	SCREEN
8	CONDENSER ASS'Y	31	DISCHARGE GRILLE
9	EVAPORATOR ASS'Y	32	RAIL (L)
10	FAN CASING	33	RAIL (R)
11	FAN MOTOR	34	FRONT PANEL
12	BLOWER WHEEL	35	REAR PANEL
13	FAN CASING	36	DRAIN BUCKET
14	SWITCH	37	TANK LID
15	CAPILLARY TUBE	38	HANDLE
16	Y TUBE	39	AIR FILTER
17	CAPACITOR (1uf/450V)	40	SENSOR
18	CAPACITOR (12uf/450V)	41	SENSOR
19	FIX METAL	42	MAGNET
20	COVER	43	PLUG
21	ELECTRIC BOX	44	SOFT CAP
22	ELECTRIC BOX	45	WASHER
23	PROTECT COVER	46	DRAINAGE PIPE

Ártalmatlanítás

A csomagolóanyagokat mindig környezetvédelmi szempontból megfelelő módon és az ártalmatlanításra vonatkozó, érvényes, helyi előírások szerint ártalmatlanítsa.



Az áthúzott hulladéktároló szimbóluma azt jelzi, hogy a készüléket és esetleges tartozékait (pl. távirányítót, elemeket és akkumulátorokat) használati idejük végén nem szabad a háztartási hulladékba dobni. Ha olyan elemek vagy akkumulátorok vannak a készülékben, amelyek higanyt, kadmiumot vagy ólmot tartalmaznak, akkor azt a megfelelő vegyjel (Hg, Cd vagy Pb) mutatja az áthúzott hulladéktároló szimbóluma alatt. Önt arra kötelezi a törvény, hogy a használt elemeket és akkumulátorokat szabályszerűen ártalmatlanítsa. Az Ön közelében gyűjtőhelyek állnak rendelkezésre használt elektromos és elektronikus készülékek ingyenes leadásához. A címeket a városi, ill. helyi önkormányzattól tudhatja meg. Sok EU-oroszra vonatkozóan a <https://hub.trotec.com/?id=45090> weboldalon is tájékozódhat további leadási lehetőségekről. Egyébként forduljon az Ön országában hivatalos, engedélyezett készülékhulladék-újrahasznosítóhoz.

Elektromos és elektronikus készülékhulladékok szelektív gyűjtésének az a célja, hogy lehetővé tegye a készülékhulladékok anyagainak, ill. a hulladékok más formában történő hasznosítását, továbbá elkerüljük a környezetre és az emberi egészségre ható negatív következményeket az esetleg a készülékekben lévő veszélyes anyagok ártalmatlanítása során.

A készülékben lévő propán hűtőközeget csak megfelelő tanúsítvánnyal rendelkező cégekkel, szakszerűen ártalmatlaníttassa, a nemzeti törvényeknek megfelelően (Európai Hulladék Katalógus: 160504).

Trotec GmbH

Grebbener Str. 7
D-52525 Heinsberg

☎ +49 2452 962-400

☎ +49 2452 962-200

✉ info@trotec.com

www.trotec.com