

# NO

BRUKSANVISNING  
LUFTAVFUKTER



## Innholdsfortegnelse

|  |    |
|--|----|
| Merknader angående bruk av denne veiledningen..... | 2  |
| Sikkerhet.....                                     | 2  |
| Informasjon angående apparatet .....               | 5  |
| Transport og lagring.....                          | 6  |
| Montering og igangsetting.....                     | 7  |
| Betjening.....                                     | 8  |
| Feil og forstyrrelser .....                        | 11 |
| Vedlikehold .....                                  | 12 |
| Teknisk vedlegg.....                               | 16 |
| Deponering.....                                    | 20 |

## Merknader angående bruk av denne veiledningen

### Symboler



#### Fare

Dette symbolet viser til at det er fare for personers liv og helse forbundet med ekstremt brennbar gass.



#### Advarsel mot elektrisk spenning

Dette symbolet viser til at det er fare for personers liv og helse forbundet med elektrisk spenning.



#### Advarsel

Signalordet betegner en fare med middels risikograd som kan føre til dødsfall eller alvorlige personskader hvis den ikke unngås.



#### Forsiktig

Signalordet betegner en fare med lav risikograd som kan føre til lette eller middels personskader hvis den ikke unngås.

#### Instruks

Signalordet viser til viktig informasjon (f.eks. materielle skader), men ikke farer.



#### Info

Henvisninger med dette symbolet hjelper deg å utføre oppgavene dine på en rask og sikker måte.



#### Følg bruksanvisningen

Henvisninger med dette symbolet betyr at du må ta hensyn til veiledningen.

Du kan laste ned den aktuelle versjonen av bruksanvisningen og EU-samsvarserklæringen ved hjelp av følgende lenke:



TTK 90 E



<https://hub.trotec.com/?id=41398>

## Sikkerhet

**Les nøye igjennom denne anvisningen før igangsetting/ bruk av apparatet og oppbevar anvisningen i umiddelbar nærhet av stedet der apparatet brukes.**



#### Advarsel

**Les alle sikkerhetsinstrukser og anvisninger.**

Dersom sikkerhetsanvisninger og anvisninger ikke overholdes, kan dette medføre elektrisk støt, brann og/ eller alvorlige skader.

**Ta vare på alle sikkerhetsanvisninger og anvisninger for fremtidig bruk.**

Dette apparatet kan benyttes av barn fra og med 8 år, samt personer med innskrenkede fysiske, sensoriske eller mentale evner eller manglende erfaring og kunnskap. Forutsetningen er at de er under oppsikt eller har fått opplæring i sikker bruk av apparatet og farene som kan oppstå ved bruk.

Barn skal ikke leke med apparatet. Rengjøring og vedlikehold skal ikke utføres av barn uten tilsyn.

- Ikke bruk apparatet i eksplosjonsfarlige rom eller områder og still det ikke opp i slike omgivelser.
- Ikke bruk apparatet i aggressiv atmosfære.
- Plasser apparatet oppreist og stabilt på et vannrett underlag.
- La apparatet tørke etter fuktig rengjøring. Ikke benytt apparatet når det er vått.
- Apparatet må ikke brukes eller betjenes med fuktige eller våte hender.
- Ikke utsett apparatet for direkte vannstråling.
- Ikke dekk apparatet til under drift.
- Ikke sitt på apparatet.
- Apparatet er ikke et leketøy. Hold barn og husdyr unna.
- Se til enheten fra tid til annen under drift.
- Kontroller apparatet, tilbehør og tilkoblede deler for mulige skader før hver bruk. Ikke benytt defekte apparater eller deler.

- Påse at alle elektriske ledninger som befinner seg utenfor apparatet, er beskyttet mot skader (f.eks. fra dyr). Ikke bruk apparatet dersom strømledninger eller støpselet er skadet!
- Strømtilkoblingen må stemme overens med opplysningene i det tekniske vedlegget.
- Sett nettstøpselet inn i en forskriftsmessig jordet stikkontakt.
- Ta hensyn til apparatets effekt, ledningslengden og bruksformålet når du velger skjøteledning. Skjøteledningen må vikles helt ut. Unngå elektrisk overbelastning.
- Ikke bruk apparatet dersom du oppdager skader på stikkontakt og kabler.  
Hvis strømledningen til dette apparatet blir skadet, må den skiftes ut av produsenten eller dennes kundeservice eller en lignende kvalifisert person for å unngå farer.  
Defekte strømledninger kan utgjøre en alvorlig helsefare!
- Hold i støpselet, ikke ledningen, når du kobler apparatet fra strømmettet. Husk å koble apparatet fra strømmettet før du utfører vedlikehold, pleie eller reparasjoner.
- Slå av apparatet og trekk støpselet ut av strømuttaket når du ikke bruker apparatet.
- Ved oppstilling av apparatet må man ta hensyn til minimumsavstandene til vegger og gjenstander samt lager- og driftsbetingelsene iht. det tekniske vedlegget.
- Påse at både luftinntak og luftutløp er fri.
- Påse at inntakssiden alltid er fri for smuss og løse gjenstander.
- Stikk aldri gjenstander eller legemsdeler inn i apparatet.
- Ikke fjern noen sikkerhetsmerker, klistremerker eller etiketter fra apparatet. Hold alle sikkerhetsmerker, klistremerker og etiketter i lesbar stand.
- Apparatet må kun transporteres i stående posisjon og med tom kondensbeholder eller kondensslange.
- Før lagring eller transport må alt kondensvann tømmes. Ikke drikk det. Det er helsefarlig!
- Bruk kun originale reservedeler. Ellers har du ingen garanti for feilfri og sikker drift.



### Sikkerhetsanvisninger for apparater med antennelig kjølemiddel

- Plasser apparatet kun i rom der kjølemidler som eventuelt lekker ut, ikke kan samle seg opp. I rom uten ventilasjon der apparatet installeres, drives eller lagres, må være konstruert på en slik måte at eventuelle kjølemidler som lekker ut, ikke kumuleres. På denne måten kan du forhindre brann- og eksplosjonsfare som oppstår ved at kjølemidler antennes grunnet tenning av elektroovner, komfyrer eller andre antennelseskilder.
- Plasser apparatet kun i rom der det ikke finnes tenningskilder (f.eks. åpen ild, gassdrevne apparater i drift eller et elektrisk varmeapparat).
- Vær oppmerksom på at kjølemiddelet er luktfritt.
- Installer apparatet på en måte som samsvarer med nasjonale lover og forskrifter.
- Overhold lokale forskrifter.
- Følg de nasjonale forskrifter for gassinntak.
- Apparatet skal kun installeres, brukes og lagres i rom som er større enn 4 m<sup>2</sup>.
- Oppbevar apparatet slik at det ikke kan oppstå mekaniske skader.
- R290 er et kjølemiddel som samsvarer med europeiske miljøforskrifter. Komponentene i kjølekretsen må ikke perforeres.
- Ta hensyn til apparatets maksimale påfyllingsnivå for kjølemiddel iht. de tekniske spesifikasjonene.
- Ikke bor inn eller svi.
- Ikke bruk andre midler enn de som er anbefalt av produsenten for å akselerere avrimingsprosessen.
- Alle personer som arbeider med kjølemiddelkretsløpet skal være autorisert av en industri-akkreditert instans og kunne fremvise bevis på kompetanse i sikker omgang med kjølemidler med en metode som er anerkjent innen industrien.
- Service må kun utføres i henhold til produsentens anvisninger. Dersom vedlikehold og reparasjoner krever hjelp fra flere personer, skal arbeidet kontinuerlig overvåkes av en person som har fått opplæring i omgang med brennbare kjølemidler.
- Hele kjølemiddelkretsløpet er et vedlikeholdsfritt, hermetisk lukket system, og skal kun vedlikeholdes eller repareres av et fagverksted for kulde- og klimateknikk eller av produsenten.

## Riktig bruk

Apparatet må kun brukes til tørking og avfukking av romluft. De tekniske dataene må overholdes.

Apparatet bidrar også til å tørke klær raskere idet den tørker romluften.

Forskriftsmessig bruk innebærer:

- luftavfukking og tørking av:
  - oppholds-, sove- og kjellerrom
  - baderom
  - fritidsboliger, campingvogner
- kontinuerlig tørking av:
  - lagre, arkiver, laboratorier, garasjer
  - garderober osv.

Annen bruk enn riktig bruk, regnes som feil bruk.

## Sannsynlig og forutsigbar feil bruk

- Apparatet er ikke tenkt til bruk i industrien.
- Ikke legg gjenstander, som f.eks. klær, på apparatet.
- Ikke bruk apparatet utendørs.
- Ikke bruk apparatet i umiddelbar nærhet av svømmebassenger, badekar og dusjer.
- Ikke hold apparatet under vann.
- Ikke foreta byggetekniske endringer eller på- eller ombygging av apparatet på egen hånd.
- Ikke still apparatet på vått eller oversvømt underlag, f.eks. i nærheten av gulvsluk.

## Personalkvalifikasjoner

Personene som bruker dette apparatet, må:

- være bevisst angående farene som kan oppstå ved arbeid med elektriske apparater i fuktig omgivelse.
- ha lest og forstått veiledningen, spesielt kapittelet om sikkerhet.

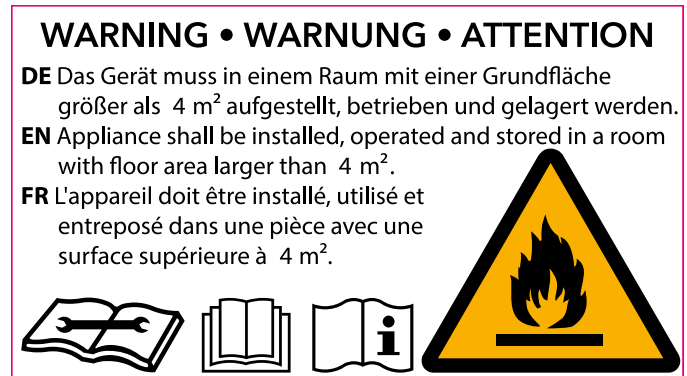
Vedlikeholdsoppgaver som krever at apparatet åpnes skal kun utføres av fagverkstede for kjøle- og klimateknikk eller av produsenten.

## Sikkerhetsmerking og skilt på apparatet

### Instruks

Ikke fjern noen sikkerhetsmerker, klistremerker eller etiketter fra apparatet. Hold alle sikkerhetsmerker, klistremerker og etiketter i lesbar stand.

Følgende sikkerhetsmerking og skilt er festet på apparatet:



### Følg bruksanvisningen

Dette symbolet gjør oppmerksom på at du må følge veiledningen.



### Følg reparasjonsanvisningen

Kassering, vedlikehold og reparasjoner på kjølemiddelkretsløpet må kun utføres av kvalifiserte personer og i henhold til produsentens anvisninger. Reparasjonsanvisninger fra produsenten fås på forespørsel.

## Resterende farer



### Fare

#### Naturlig kjølemiddel propan (R290)!

H220 – ekstremt antennelig gass.

H280 – inneholder gass under trykk; kan eksplodere ved oppvarming.

P210 – hold avstand til varme, varme overflater, gnister, åpen ild samt andre tenningskilder. Ikke røyk.

P377 – brann grunnet gass som strømmer ut: Ikke slukk før lekkasjen kan tettes uten at det oppstår fare.

P410+P403 – beskyttes mot sollys og oppbevares på et sted med god ventilasjon.



### Advarsel mot elektrisk spenning

Arbeid på de elektriske komponentene må kun utføres av et autorisert fagfirma!



### Advarsel mot elektrisk spenning

Fare for elektrisk støt!

Apparatet har ingen beskyttelse mot vann.

Det er fare for elektrisk støt!

Ikke bruk apparatet i områder hvor vann kan dryppe, sprute eller renne inn i det. Dypp aldri apparatet i vann!



### Advarsel mot elektrisk spenning

Fare for elektrisk støt!

Når apparatet kommer i kontakt med vann, er det fare for å få elektrisk støt!

Ikke bruk dette apparatet i umiddelbar nærhet av badekar, dusj eller svømmebasseng!



### Advarsel mot elektrisk spenning

Før alt arbeid på apparatet må man trekke støpselet ut av strømuttaket!

Ikke ta på støpselet med fuktige eller våte hender.

Hold alltid i støpselet når du trekker ut kontakten.



### Advarsel

Det kan utgå farer fra dette apparatet hvis det brukes på feil måte av personer som ikke er opplært i bruken av apparatet. Ta hensyn til personalkvalifikasjonene!



### Advarsel

Apparatet er ikke et leketøy og må oppbevares utilgjengelig for barn.



### Advarsel

Kvelningsfare!

Ikke la emballasjen ligge strødd rundt. Den kan være et farlig leketøy for barn.

### Instruks

Ikke bruk apparatet uten at luftfilteret er satt inn ved luftinntaket!

Uten luftfilter blir apparatet svært skittent innvendig.

Dermed kan ytelsen reduseres, og apparatet bli skadet.

## Adferd i nødstilfeller

1. Slå av apparatet.
2. Koble apparatet fra strømmettet: Hold alltid i støpselet når du trekker ut kontakten.
3. Et defekt apparat må ikke kobles til strømuttak.

## Informasjon angående apparatet

### Beskrivelse av apparatet

Ved hjelp av kondenseringsprinsippet sørger apparatet for en automatisk luftavfukting i rommet.

Ventilatoren suger den fuktige romluften inn i luftinntaket via luftfilteret, fordampere og kondensatoren bak. På den kalde fordampere avkjøles romluften til under duggpunktet.

Vanndampen som er i luften setter seg som kondens hhv. rim på fordampere lamellene. I kondensatoren varmes den avfuktede, nedkjølte luften noe opp før den blåses ut igjen. Den

behandlede, tørkede luften blander seg med romluften. På grunn av den kontinuerlige romluftsirkulasjonen gjennom apparatet reduseres luftfuktigheten i oppstillingsrommet.

Avhengig av lufttemperaturen og den relative luftfuktigheten drypper det kondenserte vannet jevnt, eller kun under de periodiske avrimingsfasene, gjennom de integrerte avløpsstussene ned i kondensbeholderen under dem. Denne er utstyrt med en flottør for beregning av påfyllingsnivået.

Apparatet er utstyrt med et betjeningsfelt for betjening og funksjonskontroll.

Når det maksimale påfyllingsnivået til kondensbeholderen nås, eller kondensbeholderen ikke er satt inn korrekt, lyser kondensbeholderens kontrollampe (se kapitlet Betjening) på betjeningsfeltet. Apparatet slås av. Kondensbeholderens kontrollampe slukkes ikke før den tømte kondensbeholderen settes inn igjen.

Om ønskelig kan det kondenserte vannet føres ut ved hjelp av en slange fra på kondensatilkoblingen.

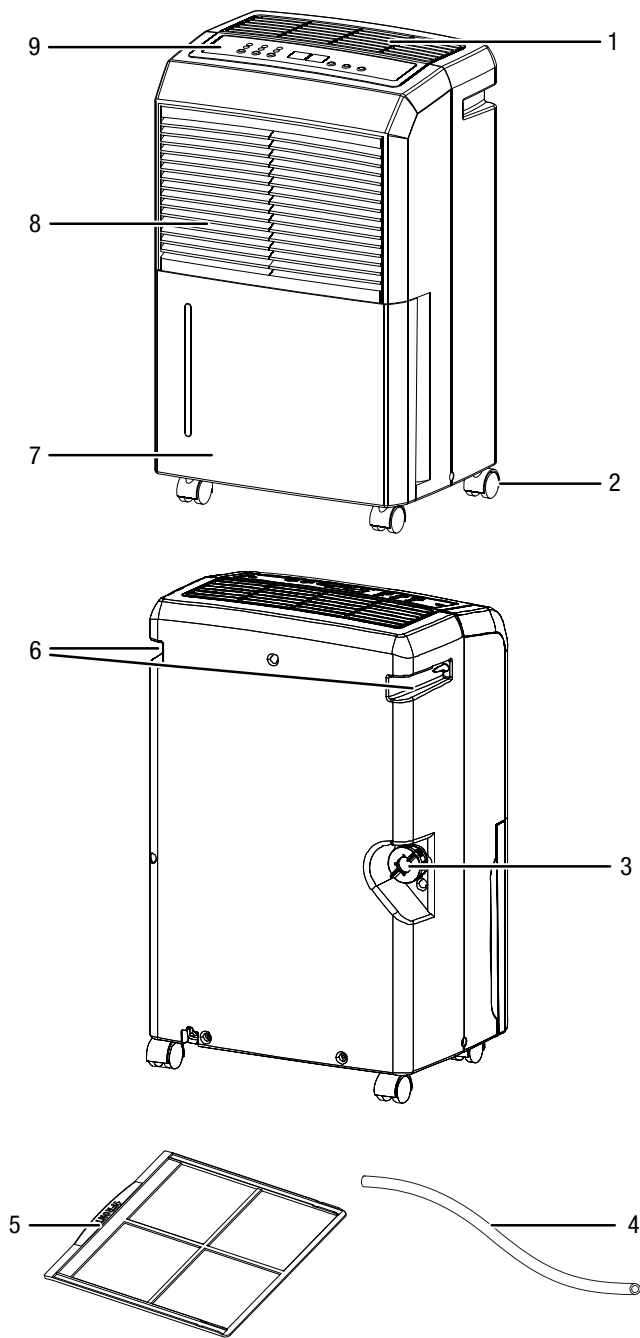
Apparatet kan redusere den relative luftfuktigheten til ca. 30 %.

Apparatet kan også brukes som romlufts-klestørker for å tørke klær raskere i oppholds- eller arbeidsrom.

Grunnet varmeutstrålingen som utvikler seg under driften, kan romtemperaturen stige noe.

Apparatet har ingen beskyttelse mot vann (IPX0).

**Presentasjon av apparatet**



| Nr. | Betegnelse                   |
|-----|------------------------------|
| 1   | Luftutløp                    |
| 2   | Transporthjul                |
| 3   | Tilkobling kondensvannslange |
| 4   | Kondensvannslange            |
| 5   | Luftfilter                   |
| 6   | Transporthåndtak             |
| 7   | Kondensbeholder              |
| 8   | Luftinntak med luftfilter    |
| 9   | Kontrollpanel                |

**Transport og lagring**

**Instruks**

Hvis apparatet lagres eller transporteres feil, kan det bli skadet.

Ta hensyn til informasjonen om transport og lagring av apparatet.

**Transport**

Vær oppmerksom på at det ev. finnes ekstra transportforskrifter apparater med brennbare kjølemidler. Plassering av utstyr og det maksimale antallet apparatdeler som kan transporteres samtidig, finner du i de gjeldende transportforskriftene.

Apparatet er utstyrt med et håndtak for å gjøre transport av apparatet enklere.

Apparatet er utstyrt med transporthjul for å gjøre transport enklere.

Ta hensyn til følgende instruks **før** hver transport:

- Slå av apparatet.
- Hold alltid i støpselet når du trekker ut kontakten.
- Tøm resten av kondensvannet ut av apparatet og kondensutløpsslengen (se kapittelet Vedlikehold).
- Ikke bruk strømledningen som trekksnor.
- Rull apparatet kun på stabile og jevne overflater.

Ta hensyn til følgende informasjoner **etter** hver transport:

- Still apparatet i stående posisjon når transporten er avsluttet.

**Lagring**

Ta hensyn til følgende instruks **før** hver lagring:

- Tøm resten av kondensvannet ut av apparatet og kondensutløpsslengen (se kapittelet Vedlikehold).
- Hold alltid i støpselet når du trekker ut kontakten.

Når apparatet ikke er i bruk, må følgende lagerbetingelser overholdes:

- Apparatet skal kun lagres i rom som er større enn 4 m<sup>2</sup>.
- Oppbevar apparatet kun i rom der det ikke finnes tenningskilder (f.eks. åpen ild, gassdrevne apparater i drift eller et elektrisk varmeapparat).
- Lagre apparatet slik at det er beskyttet mot frost og varme.
- Oppbevar apparatet stående på et sted som er beskyttet mot støv og direkte sollys.
- Bruk ev. et trekk som beskytter mot at støv trenger inn i apparatet.
- Ikke plasser andre apparater eller gjenstander på apparatet for å unngå skader på apparatet.

## Montering og igangsetting

### Leveringsomfang

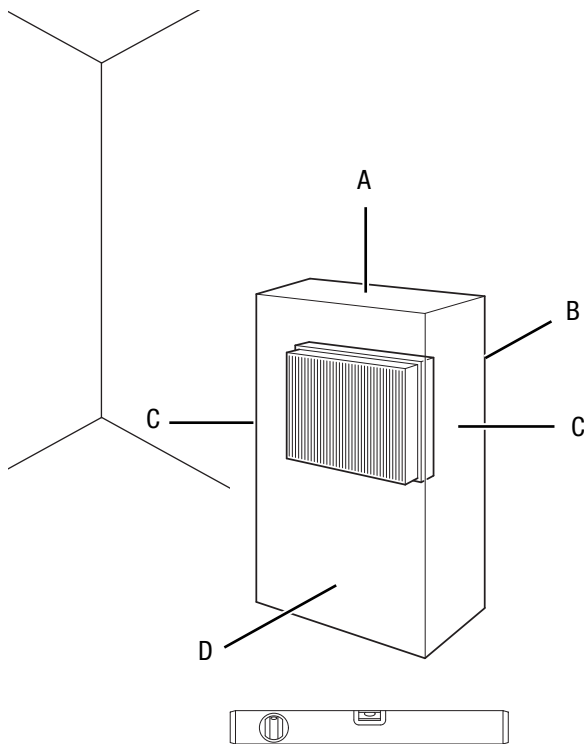
- 1 x apparat
- 1 x kondensslange
- 1 x luftfilter
- 1 x anvisning

### Pakk ut apparatet

1. Åpne kartongen og ta ut apparatet.
2. Fjern emballasjen helt fra apparatet.
3. Vikle strømledningen helt ut. Forsikre deg om at strømledningen ikke er skadet. Sørg for at du ikke påfører den skader når du vikler den ut.

### Igangsetting

Ta hensyn til minimumsavstanden til vegger og gjenstander iht. kapittelet Teknisk vedlegg når du stiller opp apparatet.



- Før apparatet tas i bruk igjen, må tilstanden på nettleddningen kontrolleres. Hvis du er i tvil om ledningen er i god stand, må du ta kontakt med kundeservice.
- Plasser apparatet kun i rom der kjølemedler som eventuelt lekker ut, ikke kan samle seg opp.
- Apparatet skal kun oppbevares i rom uten permanente antennelseskilder (f.eks. åpen flamme, et påslått gassapparat eller et elektrisk varmeapparat).
- Plasser apparatet oppreist og stabilt på et vannrett underlag.

- Unngå snublesteder når strømledningen legges hhv. andre strømledninger, særlig hvis apparatet plasseres midt i rommet. Bruk kabelbroer.
- Forsikre deg om at skjøteledningene er rullet helt ut eller inn.
- Overhold tilstrekkelig avstand til varmekilder når apparatet stilles opp.
- Pass på at gardiner og andre gjenstander ikke forhindrer luftstrømmen.

### Sette inn luftfilter

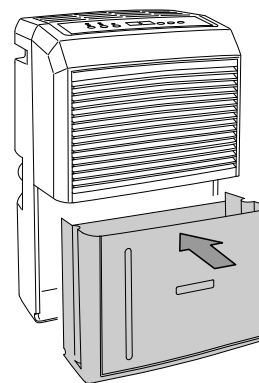
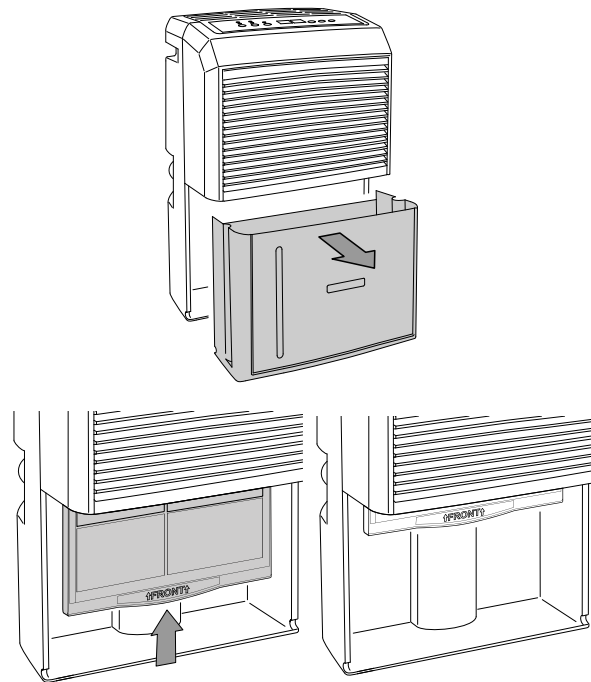
#### Instruks

Ikke bruk apparatet uten at luftfilteret er satt inn ved luftinntaket!

Uten luftfilter blir apparatet svært skittent innvendig.

Dermed kan ytelsen reduseres, og apparatet bli skadet.

- Forsikre deg om at luftfilteret er installert før du slår på apparatet.



### Sette inn kondensbeholderen

- Sørg for at flottøren i kondensbeholderen er satt inn riktig.
- Forsikre deg om at kondensbeholderen er tom og at den er satt inn riktig.

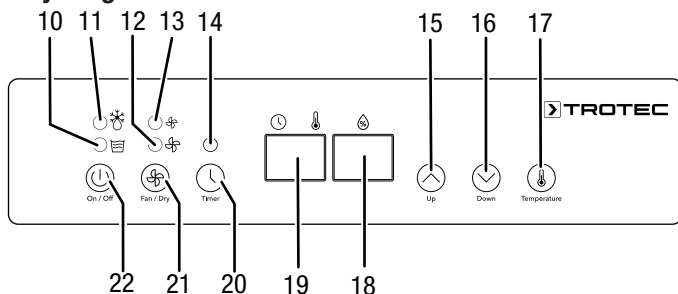
### Koble til nettleddingen

- Sett strømstøpset inn i en forskriftsmessig jordet stikkontakt.

## Betjening

- Unngå at dører og vinduer står åpne.
- Apparatet arbeider helautomatisk etter at det er slått på.
- Viften går kontinuerlig i luftavfuktingsmodus også etter at den innstilte nominelle verdien er oppnådd og frem til apparatet slås av.

### Betjeningselementer



| Nr. | Betegnelse                     | Betydning   |
|-----|--------------------------------|---|
| 10  | LED Full kondensbeholder       | Lyser når kondensbeholderen er full eller satt inn på feil måte   |
| 11  | LED Automatisk avriming        | Lyser når automatisk avriming pågår   |
| 12  | LED høy viftehastighet         | Lyser ved innstilt høy viftehastighet (klestørkefunksjon)   |
| 13  | LED lav viftehastighet         | Lyser når lav viftehastighet er innstilt  |
| 14  | LED Timer                      | Lyser når timeren er programmert  |
| 15  | Piltast Up                     | Stille inn relativ luftfuktighet i rommet (30 til 90 % r.f. i trinn på 5 %)   |
| 16  | Piltast Down                   |   |
| 17  | Temperatur-knapp               | Stille inn enhet for temperaturen (°C eller °F)   |
| 18  | Segmentindikator Luftfuktighet | Viser den aktuelle relative luftfuktigheten i rommet<br>Viser ønsket relativ luftfuktighet i rommet under innstillingen |

| Nr. | Betegnelse                        | Betydning   |
|-----|-----------------------------------|---|
| 19  | Segmentindikator Temperatur/timer | Viser aktuell temperatur i °C eller °F<br>Viser timetallet under programmering av timeren |
| 20  | Timer-knapp                       | Slår timerfunksjonen på og av<br>Stille inn timetall for timerfunksjonen (1 til 24 t)     |
| 21  | Fan / Dry-knapp                   | Stille inn lav eller høy viftehastighet (klestørkefunksjon)                               |
| 22  | On / Off-knapp                    | Slå apparatet på og av  |



### Advarsel mot elektrisk spenning

Fare for elektrisk støt!

Apparatet har ingen beskyttelse mot vann.

Det er fare for elektrisk støt!

Ikke bruk apparatet i områder hvor vann kan dryppe, sprute eller renne inn i det. Dypp aldri apparatet i vann!

### Slå på apparatet

Etter at du har stilt opp apparatet slik det er beskrevet i kapittelet Montering og igangsetting, kan du slå det på.

1. Trykk på knappen *On / Off* (22).

⇒ Apparatet starter i driftsmodusen Luftavfukting.

### Stille inn driftsmodus

- Luftavfukting
- Klestørkefunksjon

### Luftavfukting

Apparatet går til den ønskede relative luftfuktigheten i rommet er nådd. Hvis den ønskede relative luftfuktigheten i rommet overskrides, kobles kompressoren inn igjen.

Den ønskede relative luftfuktigheten i rommet kan når som helst stilles inn, innstillingsområdet ligger mellom 30 % og 90 % i trinn på 5 %.

### Stille inn ønsket relativ luftfuktighet i rommet

Innstillingsområdet ligger mellom 30 % og 90 % i trinn på 5 %.

1. Trykk på piltastene (15, 16) for å stille inn den relative luftfuktigheten i rommet.

⇒ Ønsket relativ luftfuktighet i rommet vises i segmentindikatoren *Luftfuktighet* (18).

### Stille inn viftehastighet

Med denne funksjonen kan du velge mellom lav og høy viftehastighet (klestørkefunksjon).

1. Trykk på knappen *Fan / Dry* (21) for å velge mellom høy og lav viftehastighet.

⇒ LED-en for høy (12) eller lav (13) viftehastighet lyser alt etter valgte innstilling.



## Stille inn timer

Du kan programmere timeren for å slå apparatet på eller av etter et angitt antall timer (1 til 24 t).

Timeren kan programmeres i 1-timerstrinn.

### Instruks

Apparatet må ikke være i drift uten oppsikt i et rom som er fritt tilgjengelig når timeren er aktiv.

## Automatisk innkobling

✓ Apparatet er slått av.

1. Trykk på tasten *Timer* (20) for å slå timeren på.
  - ⇒ LED-en *Timer* (14) lyser.
  - ⇒ Segmentindikatoren (19) viser antall timer.
2. Trykk på piltastene (15, 16) for å stille inn ønsket timetall.
  - ⇒ Antall timer vises blinkende i segmentindikatoren (19).
3. Vent i ca. 5 sekunder for å lagre innstillingen.
  - ⇒ Apparatet slår seg på etter innstilt tid.
  - ⇒ Den innstilte driftstiden vises i segmentindikatoren (19) i noen sekunder. Deretter vises den aktuelle temperaturen igjen.

Instrukser for automatisk innkobling:

- Ved å trykke på knappen *On / Off* (22) deaktiveres den automatiske innkoblingen.

## Automatisk utkobling

✓ Apparatet er slått på.

1. Trykk på tasten *Timer* (20) for å slå timeren på.
  - ⇒ LED-en *Timer* (14) lyser.
  - ⇒ Segmentindikatoren (19) viser antall timer.
2. Trykk på piltastene (15, 16) for å stille inn ønsket timetall.
  - ⇒ Antall timer vises blinkende i segmentindikatoren (19).
- ⇒ Apparatet slår seg av etter innstilt tid.
- ⇒ Den innstilte driftstiden vises i segmentindikatoren (19) i noen sekunder. Deretter vises den aktuelle temperaturen igjen.

Instrukser for automatisk utkobling:

- Ved å trykke på tasten *On / Off* (22) deaktiveres den automatiske utkoblingen.

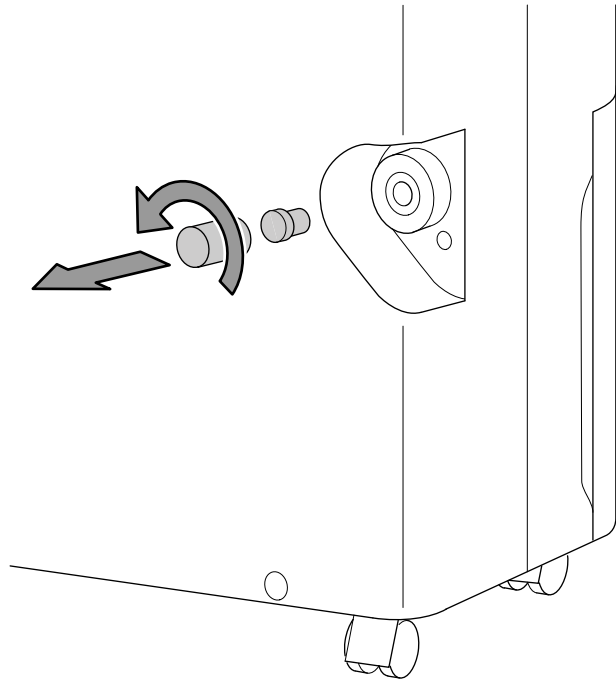
## Drift med slange på kondensstilkoblingen

For lang tids kontinuerlig bruk eller avfukking uten tilsyn bør kondensvannslangen som ble levert sammen med apparatet, kobles til.

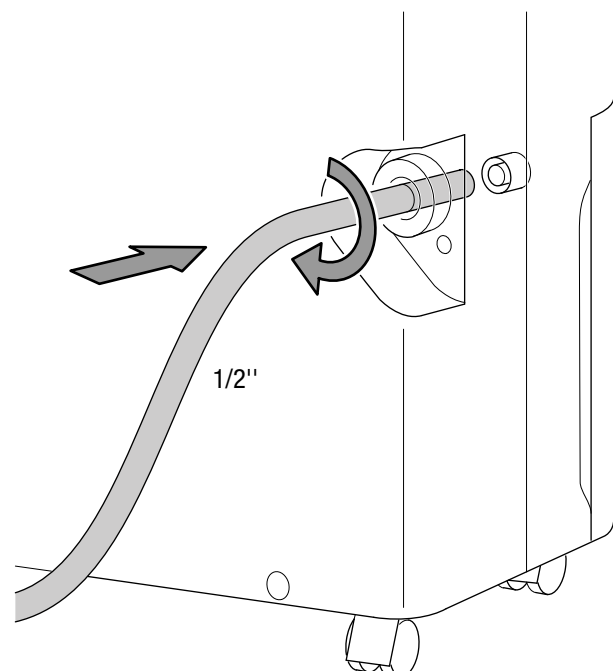
✓ Medfølgende slange (diameter: 1/2 tomme) ligger klar.

✓ Apparatet er slått av.

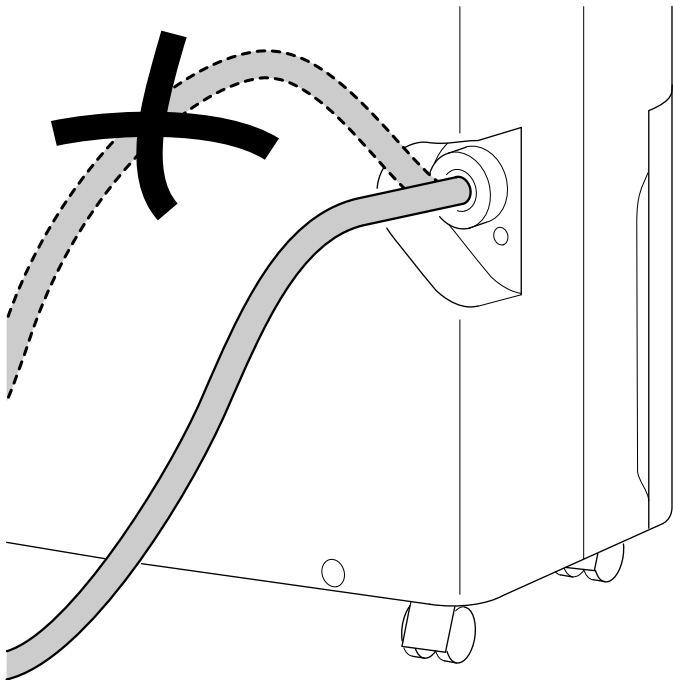
1. Skru av dekselet på tilkoblingen for kondensstappeslangen (3).
2. Fjern gummiproppen.



3. Ta vare på dekselet og gummiproppen til senere bruk.
4. Skyv den ene enden av slangen på slangetilkoblingen.



5. Før den andre enden av slangen til et egnet avløp (f.eks. utløp eller en tilstrekkelig stor oppsamlingsbeholder). Vær oppmerksom på at slangen ikke må være bøyd.



Fjern slangen hvis kondensen igjen skal samles opp via kondensbeholderen. La slangen tørke godt før lagring. Slangen kan koble til i enhver driftsmodus for kontinuerlig drift.

### Automatisk avriming

Ved lave omgivelsestemperaturer kan fordampere rime under avfuktingen. Apparatet gjennomfører da en automatisk avriming. Under avrimingen blir luftavfuktingen avbrutt i en kort periode. Viften går videre.

LED-en *Automatisk avriming* (11) lyser under hele avrimingen.

Varigheten for avrimingen varierer. Ikke slå av apparatet under den automatiske avrimingen. Ikke ta nettstøpselet ut av stikkontakten.

### Klestørking

Apparatet kan også brukes som romlufts-klestørker for å tørke klær raskere i oppholds- eller arbeidsrom.

Vær oppmerksom på minsteavstandene som er beskrevet i tekniske data når apparatet og tørkestativet plasseres.

Vi anbefaler følgende luftfuktighetsverdier for klestørk:

- Skaptørt = maks. 46 % relativ luftfuktighet
- Stryketørt = maks. 58 % relativ luftfuktighet
- Fuktig = maks. 65 % relativ luftfuktighet

Still inn relativ luftfuktighet på apparatet etter forholdene (f.eks. 60 % relativ luftfuktighet for stryketørt). Bruk ev. en måler som måler luftfuktigheten.

1. Trykk på knappen *Fan / Dry* (21) for å stille inn den høye viftehastigheten.
  - ⇒ LED-en *høy viftehastighet* (12) lyser.
  - ⇒ Klestørkefunksjonen er aktivert.

### Ta ut av drift



#### Advarsel mot elektrisk spenning

Ikke ta på støpselet med fuktige eller våte hender.

- Slå av apparatet.
- Hold alltid i støpselet når du trekker ut kontakten.
- Fjern eventuelt kondensslangen og restvæsken som befinner seg i den.
- Tøm eventuelt kondensbeholderen.
- Rengjør apparatet regelmessig som beskrevet i kapitlet Vedlikehold.
- Lagre apparatet iht. kapitlet Transport og lagring.

## Feil og forstyrrelser

Apparatet ble kontrollert flere ganger under produksjonen for å teste at det fungerer feilfritt. Hvis det likevel skulle oppstå funksjonsfeil, må du kontrollere apparatet som følger:

### Instruks

Vent i minst 3 minutter etter alle typer vedlikeholds- og reparasjonsarbeid. før strømmen slås på igjen.

### Apparatet starter ikke:

- Kontroller strømtilkoblingen.
- Kontroller strømledningen og støpselet for å se om de er skadet.
- Kontroller strømsikringen på stedet.
- Kontroller påfyllingsnivået til kondensbeholderen og tøm den ved behov. LED-en *Full kondensbeholder* (9) skal ikke lyse.
- Kontroller om kondensbeholderen sitter som den skal.
- Kontroller romtemperaturen. Ta hensyn til apparatets tillatte arbeidsområde iht. de tekniske dataene.

### Apparatet går, men det dannes ikke noe kondens:

- Kontroller flottøren i kondensbeholderen for å se om den er tilsmusset. Rengjør kondensbeholderen ved behov. Flottøren må være bevegelig.
- Kontroller romtemperaturen. Ta hensyn til apparatets tillatte arbeidsområde iht. de tekniske dataene.
- Forsikre deg om at den relative luftfuktigheten for rommet tilsvarer de tekniske spesifikasjonene.
- Kontroller den forhåndsvalgte relative luftfuktigheten. Luftfuktigheten i oppstillingsrommet må ligge over det valgte området.
- Kontroller om apparatet går i driftsmodusen *Komfortdrift*. Kompressoren kobles automatisk ut ved en relativ luftfuktighet i rommet på under 45 %.
- Kontroller om luftfilteret er tilsmusset. Ved behov må du rengjøre hhv. bytte luftfilter.
- Kontroller kondensatorens for eventuell tilsmussing av overflaten (se kapittelet Vedlikehold). La et fagverksted eller produsenten rengjøre kondensatoren hvis den er tilsmusset.
- Apparatet gjennomfører ev. en automatisk avriming. Under den automatiske avrimingen skjer det ikke noen luftavfukting.

### Apparatet avgir støy eller vibrasjoner:

- Kontroller at apparatet er plassert stående og står støtt.

### Kondensvann renner ut:

- Kontroller apparatet for lekkasjer.

### Kompressoren starter ikke:

- Kontroller romtemperaturen. Ta hensyn til apparatets tillatte arbeidsområde iht. de tekniske dataene.

- Forsikre deg om at den relative luftfuktigheten for rommet tilsvarer de tekniske spesifikasjonene.
- Kontroller den forhåndsvalgte relative luftfuktigheten. Luftfuktigheten i oppstillingsrommet må ligge over det valgte området.
- Kontroller om apparatet går i driftsmodusen *Komfortdrift*. Kompressoren kobles automatisk ut ved en relativ luftfuktighet i rommet på under 45 %.
- Kontroller om overopphetingsvernet til kompressoren er utløst. Koble apparatet fra strømmettet og la det avkjøles i ca. 10 minutter før du kobler det til strømmettet igjen.
- Apparatet gjennomfører ev. en automatisk avriming. Under den automatiske avrimingen skjer det ikke noen luftavfukting.

### Apparatet blir veldig varmt, det er støyende og taper effekt:

- Kontroller om luftinntaket og luftfilteret er tilsmusset. Fjern det ytre smusset.
- Kontroller apparatets utside for eventuell tilsmussing (se kapittelet Vedlikehold). La et fagverksted for kjøle- og klimateknikk eller produsenten rengjøre apparatet innvendig for smuss.

### Hvis apparatet ditt ikke fungerer feilfritt etter kontrollen:

Ta kontakt med kundeservice. Ta ev. apparatet med til et fagverksted for kjøle- og klimateknikk eller til produsenten for å få det reparert.

### Feilkoder

I segmentindikatoren kan følgende feilmeldinger vises:

| Feilkode | Årsak   | Utbedring   |
|----------|---|---|
| 30       | Fuktighetssensor – Strømkrets brutt<br>Luftfuktigheten er mindre enn 30 % r.f.          | Slå av apparatet og ta kontakt med kundeservice.  |
| 90       | Fuktighetssensor – Kortslutning<br>Luftfuktigheten er mer enn 90 % r.f.                 | Slå av apparatet og ta kontakt med kundeservice.  |
| Lo       | Den aktuelle romtemperaturen er mindre enn 0 °C.<br>Temperatursensor – Strømkrets brutt | Aktiver luftavfukteren ved romtemperaturer i henhold til de tekniske spesifikasjonene<br>Ta kontakt med kundeservice dersom alarmen fortsetter. |
| Hi       | Den aktuelle romtemperaturen er mer enn 50 °C.<br>Temperatursensor – Kortslutning       | Aktiver luftavfukteren ved romtemperaturer i henhold til de tekniske spesifikasjonene<br>Ta kontakt med kundeservice dersom alarmen fortsetter. |
| E5       | Chip-kommunikasjonsfeil   | Slå av apparatet og ta kontakt med kundeservice.  |

## Vedlikehold

## Vedlikeholdsintervaller

| Vedlikeholds- og pleieintervall   | før hver oppstart | ved behov | minst hver 2. uke | minst hver 4. uke | minst hver 6. måned | minst én gang i året |
|---|-------------------|-----------|-------------------|-------------------|---------------------|----------------------|
| Kontroller luftinntak og -utløp for smuss og fremmedlegemer, rengjør ved behov              | X                 |           |                   | X                 |                     |                      |
| Rengjøring utvendig   |                   | X         |                   |                   |                     | X                    |
| Visuell kontroll av apparatets indre deler for smuss  |                   | X         |                   |                   |                     | X                    |
| Kontroller luftfilteret for tilsmussing og fremmedlegemer, rengjør eller skift ut ved behov | X                 |           | X                 |                   |                     |                      |
| Bytt luftfilter   |                   |           |                   |                   | X                   |                      |
| Kontroller om det finnes skader   | X                 |           |                   |                   |                     |                      |
| Kontroller festeskrueene  |                   | X         |                   |                   |                     | X                    |
| Prøvekjøring  |                   |           |                   |                   |                     | X                    |
| Tøm og rengjør kondensbeholderen og/eller vannslangen                                       |                   | X         |                   |                   |                     |                      |

## Vedlikeholds- og pleieprotokoll

Apparattype: .....

Apparatnummer: .....

| Vedlikeholds- og pleieintervall   | 1 | 2 | 3 | 4 | 5 | 6 | 7 | 8 | 9 | 10 | 11 | 12 | 13 | 14 | 15 | 16 |
|---|---|---|---|---|---|---|---|---|---|----|----|----|----|----|----|----|
| Kontroller luftinntak og -utløp for smuss og fremmedlegemer, rengjør ved behov              |   |   |   |   |   |   |   |   |   |    |    |    |    |    |    |    |
| Kontroller luftfilteret for tilsmussing og fremmedlegemer, rengjør eller skift ut ved behov |   |   |   |   |   |   |   |   |   |    |    |    |    |    |    |    |
| Rengjøring utvendig   |   |   |   |   |   |   |   |   |   |    |    |    |    |    |    |    |
| Visuell kontroll av apparatets indre deler for smuss  |   |   |   |   |   |   |   |   |   |    |    |    |    |    |    |    |
| Bytt luftfilter   |   |   |   |   |   |   |   |   |   |    |    |    |    |    |    |    |
| Kontroller festeskrueene  |   |   |   |   |   |   |   |   |   |    |    |    |    |    |    |    |
| Prøvekjøring  |   |   |   |   |   |   |   |   |   |    |    |    |    |    |    |    |
| Tøm og rengjør kondensbeholderen og/eller vannslangen                                       |   |   |   |   |   |   |   |   |   |    |    |    |    |    |    |    |
| Merknader   |   |   |   |   |   |   |   |   |   |    |    |    |    |    |    |    |

|                                       |                                       |                                       |                                       |
|---------------------------------------|---------------------------------------|---------------------------------------|---------------------------------------|
| 1. Dato: .....<br>Underskrift: .....  | 2. Dato: .....<br>Underskrift: .....  | 3. Dato: .....<br>Underskrift: .....  | 4. Dato: .....<br>Underskrift: .....  |
| 5. Dato: .....<br>Underskrift: .....  | 6. Dato: .....<br>Underskrift: .....  | 7. Dato: .....<br>Underskrift: .....  | 8. Dato: .....<br>Underskrift: .....  |
| 9. Dato: .....<br>Underskrift: .....  | 10. Dato: .....<br>Underskrift: ..... | 11. Dato: .....<br>Underskrift: ..... | 12. Dato: .....<br>Underskrift: ..... |
| 13. Dato: .....<br>Underskrift: ..... | 14. Dato: .....<br>Underskrift: ..... | 15. Dato: .....<br>Underskrift: ..... | 16. Dato: .....<br>Underskrift: ..... |

## Arbeidsoppgaver før vedlikeholdet begynner



### Advarsel mot elektrisk spenning

Ikke ta på støpselet med fuktige eller våte hender.

- Slå av apparatet.
- Hold alltid i støpselet når du trekker ut kontakten.



### Advarsel mot elektrisk spenning

**Oppgaver som krever at apparatet åpnes, skal kun utføres av et autorisert fagverksted eller av produsenten.**

## Kjølevæsketsløp



### Fare

#### Naturlig kjølemiddel propan (R290)!

H220 – ekstremt antennelig gass.

H280 – inneholder gass under trykk; kan eksplodere ved oppvarming.

P210 – hold avstand til varme, varme overflater, gnister, åpen ild samt andre tenningskilder. Ikke røyk.

P377 – brann grunnet gass som strømmer ut: Ikke slukk før lekkasjen kan tettes uten at det oppstår fare.

P410+P403 – beskyttes mot sollys og oppbevares på et sted med god ventilasjon.

- Hele kjølemiddelkretsløpet er et vedlikeholdsfritt, hermetisk lukket system, og skal kun vedlikeholdes eller repareres av et fagverksted for kulde- og klimateknikk eller av produsenten.

## Sikkerhetsmerking og skilt på apparatet

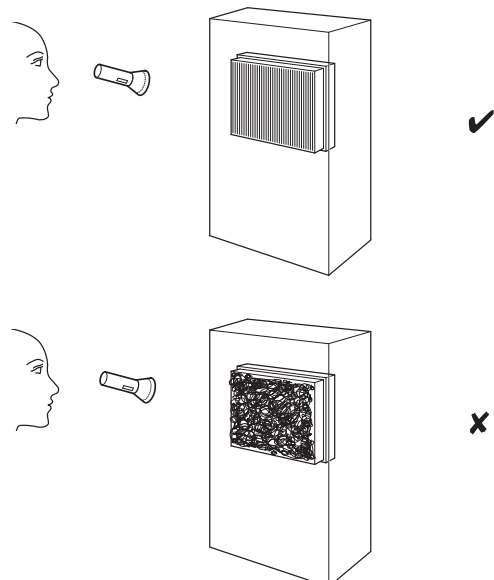
Kontroller sikkerhetsmerking og skilt på apparatet med jevne mellomrom. Skift ut uleselig sikkerhetsmerking!

## Rengjøre apparathuset

Rengjør apparathuset med en fuktig, myk og lofri klut. Påse at det ikke trenger inn væske i apparathuset. Påse at ingen elektriske komponenter kommer i kontakt med fuktighet. Ikke bruk aggressive rengjøringsmidler som for eksempel spray, løsemiddel, alkoholholdige rengjøringsmidler eller skuremidler for å fukte kluten.

## Visuell kontroll av apparatets indre deler for smuss

1. Fjern luftfilteret.
2. Lys inn i apparatets åpninger med en lommelykt.
3. Kontroller om apparatets indre deler er tilsmusset.
4. Hvis du oppdager et tykt støvlag, må du la et fagverksted for kjøle- og klimateknikk eller produsenten rengjøre apparatet innvendig.
5. Sett inn luftfilteret igjen.



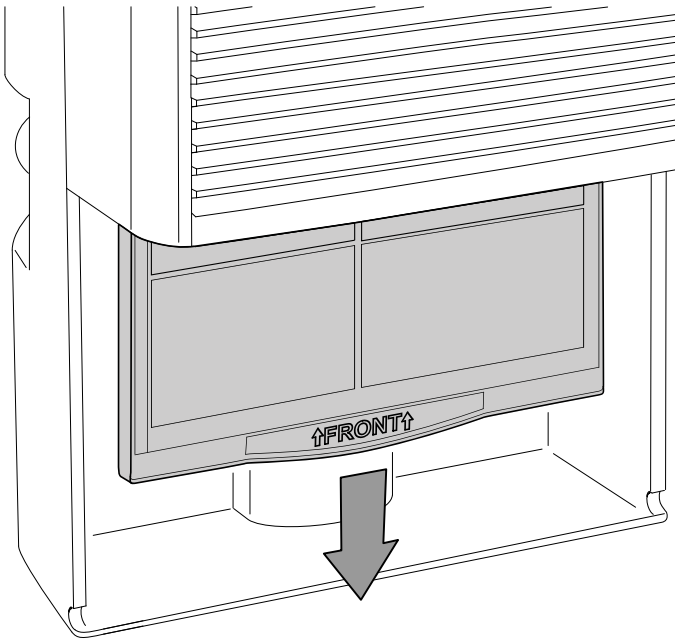
## Rengjøring av luftfilteret

### Instruks

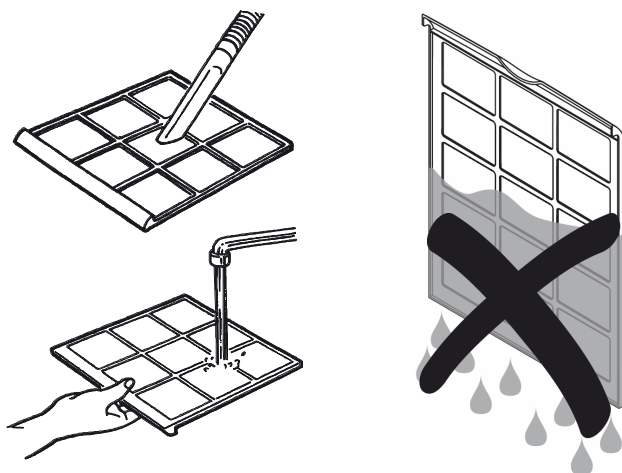
Forsikre deg om at luftfilteret verken er slitt eller skadet. Hjørnene og kantene på luftfilteret må ikke være deformert eller avrundet. Før du setter inn luftfilteret igjen må du påse at det er uskadet og tørt!

Luftfilteret må rengjøres med en gang det er skittent. Dette vises f.eks. ved en redusert effekt (se kapittel Feil og forstyrrelser).

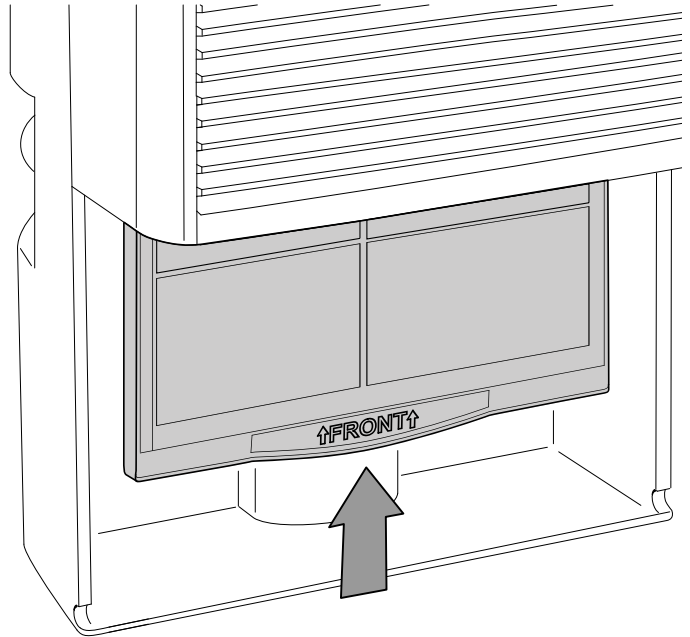
1. Ta kondensbeholderen ut av apparatet.
2. Ta ut luftfilteret.



3. Rengjør filteret med en myk, lett fuktig klut som ikke loer. Dersom filteret er sterkt tilsmusset, kan du rengjøre det med varmt vann som er iblandet et nøytralt rengjøringsmiddel.



4. La filteret tørke helt. Ikke sett inn filteret i apparatet så lenge det er vått.
5. Sett inn luftfilteret igjen.

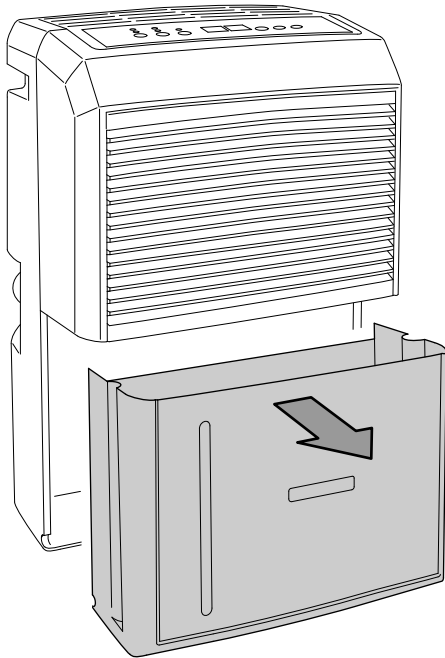


6. Sett kondensbeholderen tilbake i apparatet.

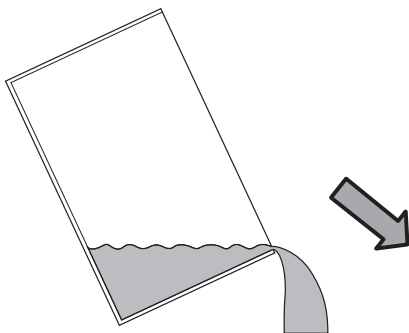
## Tøm kondensbeholderen

Hvis kondensbeholderen er full eller satt inn feil, lyser LED-en *Full kondensbeholder* (9). Kompressoren og viften slås av.

1. Ta kondensbeholderen ut av apparatet.

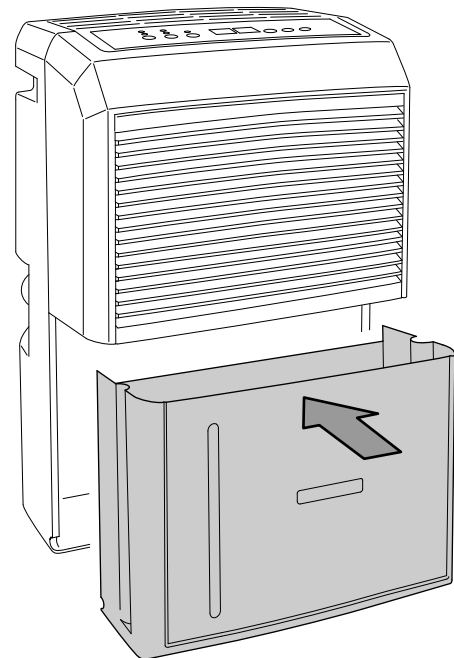


2. Tøm kondensbeholderen i et avløp eller utslagsvask.



3. Skyll kondensbeholderen med rent vann. Rengjør kondensbeholderen med et mildt rengjøringsmiddel (ikke oppvaskmiddel) med jevne mellomrom.

4. Sett kondensbeholderen tilbake i apparatet. Pass på at du ikke skader flottøren når du setter inn og ut kondensstanken. Vær oppmerksom på at flottøren må være riktig plassert. Pass på at kondensbeholderen er satt i på riktig måte, ellers kan apparatet ikke slås på.



## Tiltak etter vedlikehold

Hvis du ønsker å bruke apparatet videre:

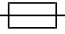
- Koble apparatet til igjen ved å sette støpselet i stikkontakten.

Hvis du ikke skal bruke apparatet over en lengre periode:

- Lagre apparatet iht. kapittelet Transport og lagring.

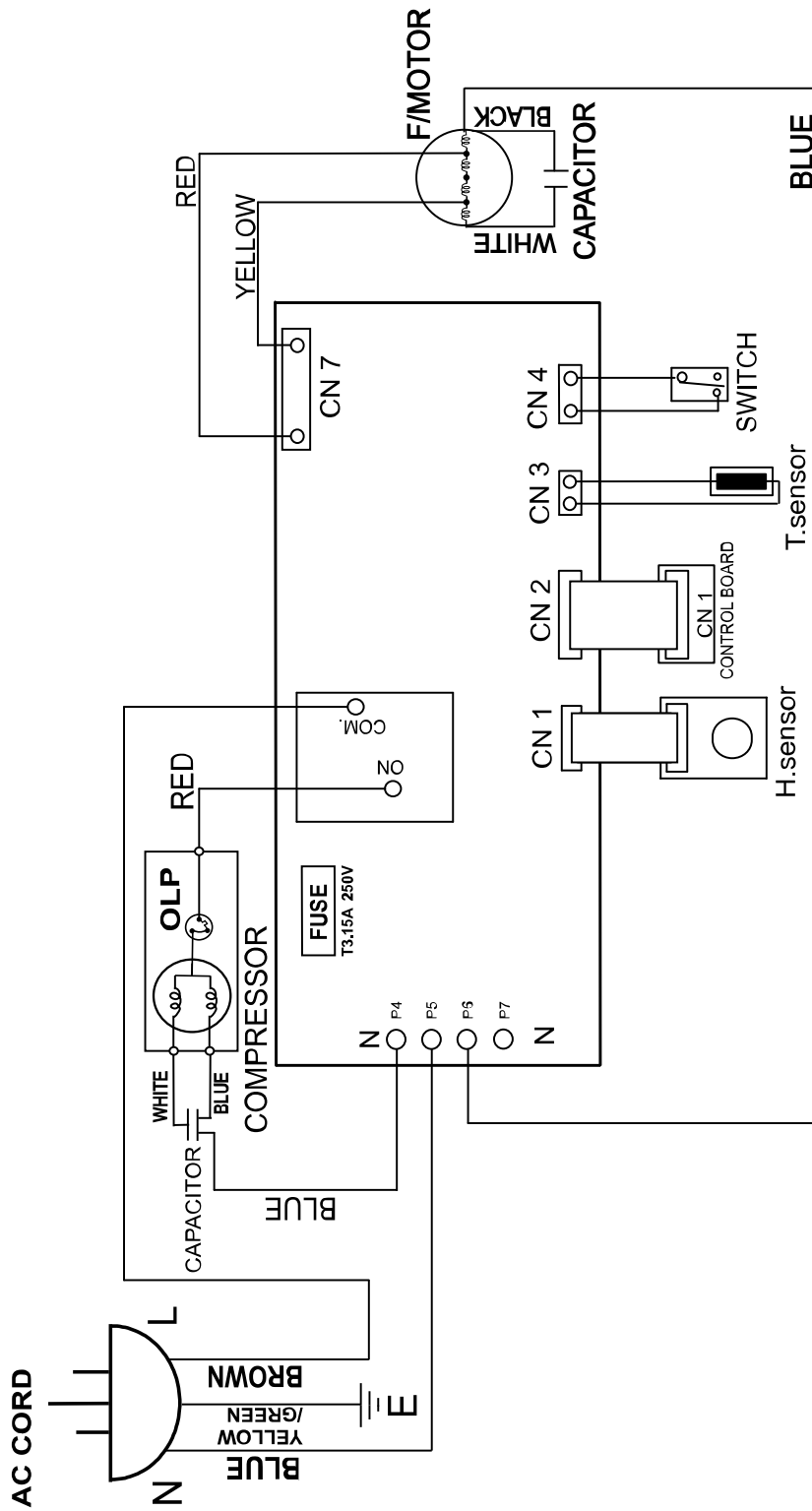
## Teknisk vedlegg

### Tekniske spesifikasjoner

| Parameter   | Verdi  |
|---|--|
| <b>Modell</b>   | <b>TTK 90 E</b>  |
| Avfuktingseffekt, maks.   | 30 l / 24 t  |
| Luftmengde  | 173 m <sup>3</sup> /t  |
| Arbeidsområde (temperatur)  | 5 °C til 32 °C   |
| Arbeidsområde (relativ luftfuktighet)   | 30 % til 90 % r. f.  |
| Trykk sugeside  | 1,2 MPa  |
| Trykk utløpsside  | 2,4 MPa  |
| Tillatt trykk maks.   | 2,6 MPa  |
| Strømtilkobling   | 1/N/PE ~ 220-240 V / 50 Hz   |
| Maks. strømforbruk  | 0,50 kW  |
| Nominell strøm  | 2,1 A  |
| Sikring  | T 1 A / 250 V  |
| Kjølemiddel   | R290   |
| Kjølemiddelmengde   | 125 g  |
| GWP-faktor  | 3  |
| CO <sub>2</sub> -ekvivalent   | 0,000375 t   |
| Kapslingsgrad   | IPX0   |
| Vanntank  | 5,2 l  |
| Lydtrykknivå  | 50 dB(A)   |
| Dimensjoner (lengde x bredde x høyde)   | 253 x 340 x 540 mm   |
| Minimumsavstand til vegger og gjenstander   | A: overside: 50 cm<br>B: bak: 50 cm<br>C: på siden: 50 cm<br>D: foran: 50 cm |
| Vekt  | 14 kg  |



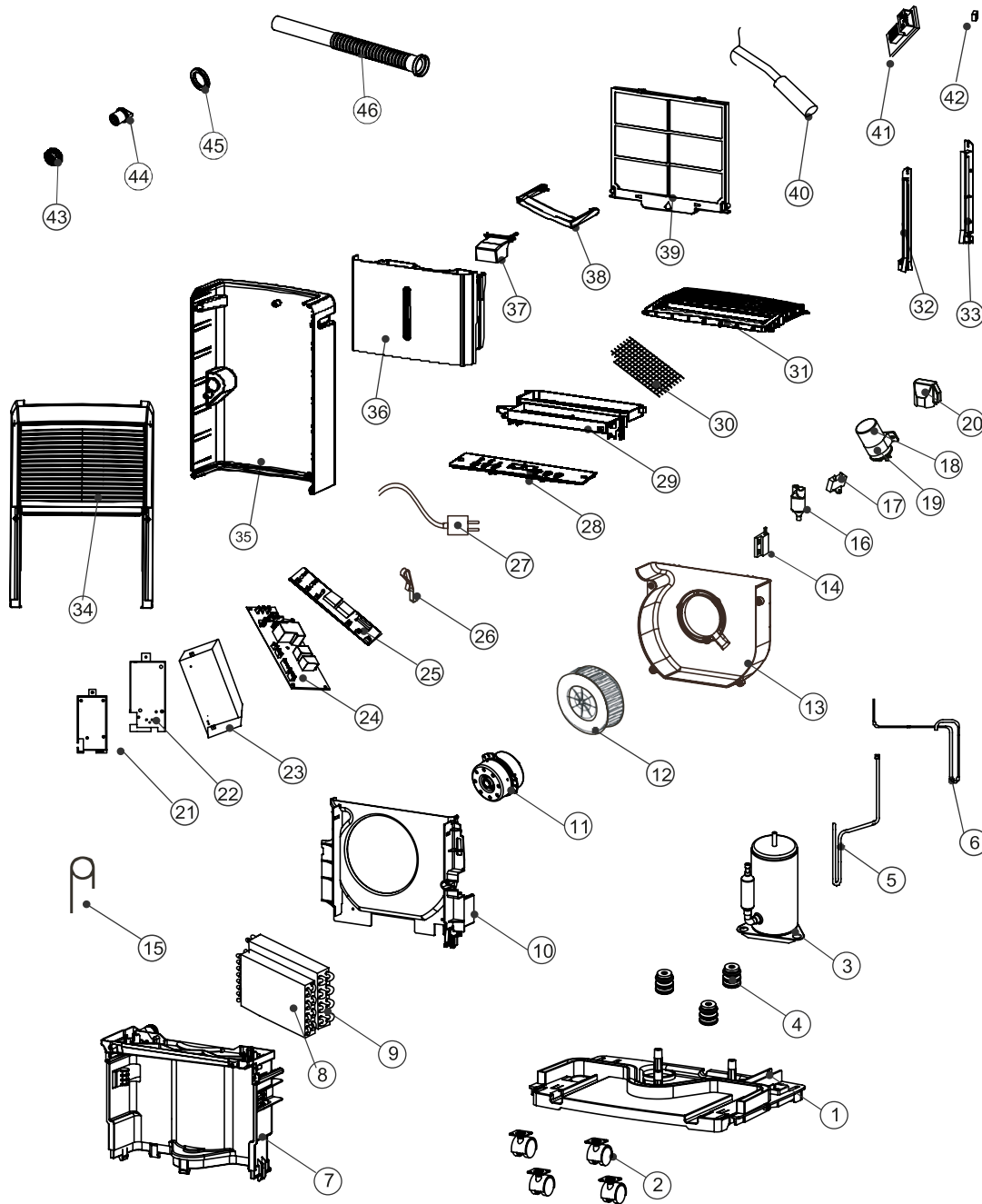
Koblingsskjema



D6953-550

**Reservedelsoversikt**

**OBS:** Posisjonsnumrene til reservedelene avviker fra posisjonsnumrene til komponentene i veiledningen.



| No. | Spare Part            | No. | Spare Part                  |
|-----|-----------------------|-----|-----------------------------|
| 1   | BASE PAN              | 24  | CONTROL BOARD               |
| 2   | TURING WHEEL          | 25  | PC BOARD                    |
| 3   | COMPRESSOR ASS'Y      | 26  | FIX METAL                   |
| 4   | RUBBER                | 27  | POWER SUPPLY CORD COMPLETET |
| 5   | SUCTION PIPE          | 28  | CONTROL PLATE               |
| 6   | DISCHARGE PIPE        | 29  | FIX TUBE                    |
| 7   | PLATE                 | 30  | SCREEN                      |
| 8   | CONDENSER ASS'Y       | 31  | DISCHARGE GRILLE            |
| 9   | EVAPORATOR ASS'Y      | 32  | RAIL (L)                    |
| 10  | FAN CASING            | 33  | RAIL (R)                    |
| 11  | FAN MOTOR             | 34  | FRONT PANEL                 |
| 12  | BLOWER WHEEL          | 35  | REAR PANEL                  |
| 13  | FAN CASING            | 36  | DRAIN BUCKET                |
| 14  | SWITCH                | 37  | TANK LID                    |
| 15  | CAPILLARY TUBE        | 38  | HANDLE                      |
| 16  | Y TUBE                | 39  | AIR FILTER                  |
| 17  | CAPACITOR (1uf/450V)  | 40  | SENSOR                      |
| 18  | CAPACITOR (12uf/450V) | 41  | SENSOR                      |
| 19  | FIX METAL             | 42  | MAGNET                      |
| 20  | COVER                 | 43  | PLUG                        |
| 21  | ELECTRIC BOX          | 44  | SOFT CAP                    |
| 22  | ELECTRIC BOX          | 45  | WASHER                      |
| 23  | PROTECT COVER         | 46  | DRAINAGE PIPE               |

## Deponering

Kvitt deg med emballasjen på en miljøvennlig måte og følg gjeldende lover og regler.



Symbolet som viser en søppelkasse med kryss over indikerer at apparatet med tilhørende produkter (f.eks. fjernkontroller, batterier og oppladbare batterier) ikke skal kastes blant husholdningsavfallet etter endt levetid. Dersom et apparat inneholder batterier eller akkumulatorer bestående av kvikksølv, kadmium eller bly, vises det respektive kjemiske symbolet (Hg, Cd eller Pb) under symbolet søppelkasse med kryss over. Forbrukere er lovpålagt å kaste engangsbatterier og oppladbare batterier forskriftsmessig. I nærheten finner du steder der du kan levere inn brukte elektroapparater og elektroniske produkter. Du finner adressene for ditt hjemsted hos kommuneadministrasjonen. Du finner informasjon om returalternativer i flere EU-land på nettstedet <https://hub.trotec.com/?id=45090>. Ellers kan du ta kontakt med en gjenbruksstasjon som er offisielt godkjent i ditt land.

Elektro- og elektroniske produkter samles inn separat til gjenbruk, delvis gjenbruk eller andre former for resirkulering av brukte apparater. Dette bidrar til å forhindre negative miljøkonsekvenser eller helseskader som kan oppstå ved kassering av eventuelt farlige stoffer i apparatene.

Få et firma med tilsvarende sertifisering til å kassere kjølemiddelet propan som befinner seg i apparatet, på riktig måte i henhold til nasjonal lovgivning (europeisk avfallsliste 160504).

Trotec GmbH

Grebener Str. 7  
D-52525 Heinsberg

☎ +49 2452 962-400

☎ +49 2452 962-200

✉ [info@trotec.com](mailto:info@trotec.com)

[www.trotec.com](http://www.trotec.com)