

TTK 90 E

TR

TALİMATLAR
NEM ALMA CİHAZI



 TROTEC

İçindekiler

Bu kılavuzu kullanma hakkında notlar.....	2
Cihazın kullanım ömrü ve garanti süresi.....	2
Kullanım hatalarına ilişkin bilgiler – Güvenlik	3
Cihaz fonksiyonlarıyla ilgili tanıtıcı ve temel bilgiler	6
Taşıma ve nakliye sırasında dikkat edilecek hususlar	7
Bağlantı veya montaj.....	7
Kullanım	9
Cihazın enerji tüketimi açısından verimli kullanımına ilişkin bilgiler	11
Hatalar ve arızalar	12
Kullanıcının kendi yapabileceği bakım, onarım veya ürünün temizliğine ilişkin bilgiler	14
Bakım, onarım ve kullanımda uyulması gereken kurallar	17
Servis istasyonları	17
Üretici ve ithalatçı firmanın unvanı, adres ve telefon numarası	17
Teknik ek	18
Kullanım sırasında insan veya çevre sağlığına tehlikeli veya zararlı olabilecek durumlara ilişkin uyarılar	21

Bu kılavuzu kullanma hakkında notlar**Semboller****Tehlike**

Bu sembol, aşırı derecede yanıcı gazlar nedeniyle insanların hayatına ve sağlığına yönelik oluşan tehlikelere karşı uyarıda bulunur.

**Elektrik gerilimine karşı uyarı**

Bu sembol, elektrik gerilimi nedeniyle insanların hayatına ve sağlığına yönelik oluşan tehlikelere karşı uyarıda bulunur.

**Uyarı**

Sinyal sözcüğü, önlenmediği takdirde ölüm veya ağır bir yaralanmaya neden olabilecek orta risk derecesindeki bir tehlikeyi tanımlar.

**Dikkat**

Sinyal sözcüğü, önlenmediği takdirde hafif veya orta bir yaralanmaya neden olabilecek düşük risk derecesindeki bir tehlikeyi tanımlar.

Not

Sinyal sözcüğü, önemli bilgilere işaret eder (örn. maddi hasarlar), fakat tehlikelere işaret etmez.

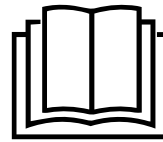
**Bilgi**

Bu sembolün bulunduğu notlar, çalışmalarınızı hızlı ve güvenli şekilde yapmanız konusunda size yardımcı olur.

**Kılavuza dikkat ediniz**

Bu sembolün bulunduğu notlar, kılavuza dikkat edilmesi gerektiği konusunda sizi uyarır.

Bu kılavuzun ve AB uygunluk beyanının güncel sürümünü aşağıdaki linkten indiriniz:



TTK 90 E



<https://hub.trotec.com/?id=41398>

Cihazın kullanım ömrü ve garanti süresi

Aşağıdaki bilgiler sadece Türkiye için geçerlidir:

Ticari müşteriler için garanti süresi bir yıldır. Özel müşteriler için garanti süresi iki yıldır.

Kullanım hatalarına ilişkin bilgiler – Güvenlik

Bu kılavuzu, cihazı çalıştırmadan/kullanmadan önce dikkatlice okuyunuz ve kılavuzu her zaman kurulum yerinin hemen yakınında veya cihazın üzerinde bulundurunuz.



Uyarı

Tüm güvenlik uyarılarını ve talimatları okuyunuz.

Güvenlik uyarılarına ve talimatlara uymanın ihmal edilmesi, elektrik çarpmasına, yangına ve/veya ağır yaralanmalara neden olabilir.

Daha sonra bakmak için tüm güvenlik uyarılarını ve talimatları saklayınız.

Bu cihaz, gözetim altında veya cihazın güvenli kullanımı hakkında eğitilmiş ve bu nedenle oluşacak tehlikeleri anlamış olmaları durumunda 8 yaşın üstündeki çocuklar ve kısıtlı fiziksel, duyuşsal veya mental yeteneklere sahip veya deneyimi ve bilgisi eksik kişiler tarafından kullanılabilir.

Çocuklar cihazla oynamamalıdır. Temizlik ve kullanıcı bakımı, gözetim altında olmayan çocuklar tarafından yapılmamalıdır.

- Cihazı patlama tehlikesi altındaki mekânlarda veya bölgelerde çalıştırmayınız ve bu tür yerlere yerleştirmeyiniz.
- Cihazı, agresif atmosferlerde çalıştırmayınız.
- Cihazı dik konumda ve durma güvenliği sağlanmış şekilde yatay ve sağlam bir yüzeye yerleştiriniz.
- Nemli temizlikten sonra cihazı kurutunuz. Cihazı ıslak durumda çalıştırmayınız.
- Cihazı elleriniz nemli veya ıslakken çalıştırmayınız veya kullanmayınız.
- Cihazı doğrudan su püskürmesine maruz bırakmayınız.
- Çalışma sırasında cihazın üzerini örtmeyiniz.
- Cihazın üzerine oturmeyiniz.
- Cihaz bir oyuncak değildir. Çocukları ve hayvanları uzak tutunuz.
- Çalışma sırasında cihazı gözlemleyiniz.
- Cihazın her kullanımından önce cihazın aksesuarlarını ve bağlantı parçalarını olası hasarlar açısından kontrol ediniz. Arızalı cihazları ve cihaz parçalarını kullanmayınız.
- Cihazın dışında bulunan tüm elektrik kablolarının hasar görmeye karşı (örn. hayvanlar nedeniyle) korunduğundan emin olunuz. Elektrik kabloları veya şebeke bağlantısında hasar varken cihazı kesinlikle kullanmayınız!
- Şebeke bağlantısı, Teknik Ek bölümündeki bilgilere uygun olmalıdır.
- Elektrik fişini düzgün bir şekilde topraklanmış prize takınız.

- Elektrik kablosu için kullanılacak uzatma kablolarını; cihazın bağlantı gücünü, kablo uzunluğunu ve kullanım amacını göz önünde bulundurarak seçiniz. Uzatma kablosunu tamamen açınız. Aşırı elektrik yükü oluşmasına izin vermeyiniz.
- Elektrik fişinde veya elektrik kablosunda hasar tespit ettiyseniz cihazı kesinlikle kullanmayınız. Elektrik kablosu zarar görmüşse, tehlikeleri önlemek için, üretici veya müşteri hizmetleri ya da benzer nitelikte bir kişi tarafından değiştirilmelidir. Arızalı elektrik kabloları insan sağlığı için ciddi tehlike oluşturur!
- Cihazdaki bakım, temizlik veya onarım çalışmalarından önce, elektrik fişinin tutarak elektrik kablosunu prizden çekiniz.
- Cihazı kullanmadığınız zamanlarda, cihazı kapatınız ve elektrik kablosunu prizden çıkartınız.
- Cihazın kurulumu sırasında, Teknik ek bölümü uyarınca duvarlarla ve nesnelere arasında bırakılacak minimum mesafeye ve depolama ve çalışma koşullarına dikkat ediniz.
- Hava girişi ve hava çıkışının açık olduğundan emin olunuz.
- Emme tarafında hiçbir zaman kir ve gevşek nesnelere bulunmadığından emin olunuz.
- Cihazın içine asla herhangi bir nesne veya uzuvlarınızı sokmayınız.
- Cihazın üzerindeki güvenlik işaretlerini, çıkartmaları ve etiketleri çıkarmayınız. Tüm güvenlik işaretleri, çıkartmalar ve etiketlerin okunur durumda olmasını sağlayınız.
- Cihazı sadece dik olarak ve yoğunlaşma kabı veya tahliye hortumu boşaltılmış durumdayken taşıyınız.
- Depolama ve taşıma işlemlerinden önce, biriken yoğunlaşma suyunu boşaltınız. Bu suyu içmeyiniz. Sağlık tehlikesi bulunmaktadır!
- Sadece orijinal yedek parçalar kullanınız, aksi takdirde cihazın düzgün ve güvenliğe uygun şekilde çalışması garanti edilmez.



Yanıcı soğutma gazı içeren cihazlarla ilgili güvenlik uyarıları

- Cihazı sadece, olası soğutma gazı kayıplarının birikmeyeceği mekânlara kurunuz. Cihazın kurulduğu, çalıştırıldığı veya depolandığı havalandırılmayan odalar, olası soğutma gazı kayıpları birikmeyecek şekilde hazırlanmış olmalıdır. Bu sayede; elektrikli fırınlar, ocaklar veya diğer ateşleme kaynaklarının soğutma gazını tutuşturması nedeniyle yangın veya patlama tehlikelerinin oluşması önlenir.
- Cihazı sadece, ateşleme kaynakları (örn. açık ateşler, devreye sokulmuş bir gazlı cihaz veya bir elektrikli ısıtıcı) bulunmayan mekânlara kurunuz.
- Soğutma gazının kokusuz olduğuna dikkat ediniz.
- Cihazı sadece ulusal tesisat mevzuatına uygun şekilde kurulmalıdır.
- Ulusal yönetmeliklere dikkat ediniz.
- Gaz tesisatlarına yönelik ulusal yönetmeliklere dikkat ediniz.
- Cihazı sadece 4 m² üstünde alana sahip bir odada kurunuz, kullanınız ve depolayınız.
- Cihazı, mekanik hasarlar oluşmayacak şekilde saklayınız.
- R290, Avrupa çevre yönetmelikleriyle uyumlu bir soğutma gazıdır. Soğutma devresinin parçaları perfore edilmemelidir.
- Teknik bilgiler bölümünde belirtilen maksimum soğutucu gaz dolm miktarına dikkat ediniz.
- Cihazı delmeyiniz veya yakmayınız.
- Defrost işlemini hızlandırmak için üreticinin önerdiklerinin dışında araçlar kullanmayınız.
- Soğutma gazı devir daiminde çalışan herkes, endüstride bilinen bir yöntemle soğutma gazlarıyla çalışma konusundaki uzmanlığını ispatlayan sanayi akreditasyonlu bir kurumdan alacağı bir profesyonel yetkinlik belgesine sahip olmalıdır.
- Servis çalışmaları sadece üretici bilgilerine uygun şekilde yapılmalıdır. Bakım ve onarım çalışmaları için başka kişilerin desteği gerekirse, yanıcı soğutma gazlarıyla çalışma konusunda eğitilmiş bir kişi çalışmaları sürekli olarak denetlemelidir.
- Tüm soğutma gazı devir daimi bakım gerektirmeyen, hermetik olarak kapalı bir sistemdir ve sadece soğutma ve iklimlendirme teknolojisi konusunda uzman şirketler veya üretici tarafından bakıma tabi tutulabilir veya onarılabilir.

Usulüne uygun kullanım

Cihazı sadece oda havasının kurutmak ve nemini almak için teknik bilgilere uyarak kullanınız.

Cihaz, ek olarak ıslak çamaşırların kurutulmasını desteklemek için oda havası çamaşır kurutucu olarak da kullanılabilir.

Usulüne uygun kullanıma dahil olanlar:

- Aşağıdakilerin neminin alınması ve kurutulması:
 - Oturma odaları, yatak odaları ve kilerler
 - Banyolar
 - Yazlıklar, karavanlar
- Aşağıdakilerin sürekli olarak kuru tutulması:
 - Depolar, arşivler, laboratuvarlar, garajlar
 - Soyunma odaları vs.

Usulüne uygun kullanımın dışındaki bir kullanım, hatalı kullanım olarak kabul edilir.

Makul şekilde öngörülebilir hatalı kullanım

- Cihaz, sadece endüstriyel kullanım için üretilmiştir.
- Cihazın üzerine örn. ıslak elbiseler gibi nesnelere koymayınız.
- Cihazı açık havada kullanmayınız.
- Bu cihazı yüzme havuzları, banyo küvetleri ve duşların yakınında kullanmayınız.
- Cihazı kesinlikle suya batırmayınız.
- Cihazda kendi başınıza yapısal değişiklikler ve ekleme veya tadilat işlemleri yapmayınız.
- Cihazı ıslak ya da suyla kaplı bir zemin üzerine, örneğin zemindeki giderlerinin yakınına yerleştirmeyiniz.

Personelin niteliği

Bu cihazı kullanan kişiler:

- Nemli ortamlarda elektrikli cihazlarla çalışırken ortaya çıkabilecek tehlikeleri bilmeli.
- Başta Kullanım hatalarına ilişkin bilgiler – Güvenlik bölümü olmak üzere kılavuzu anlamış olmalıdır.

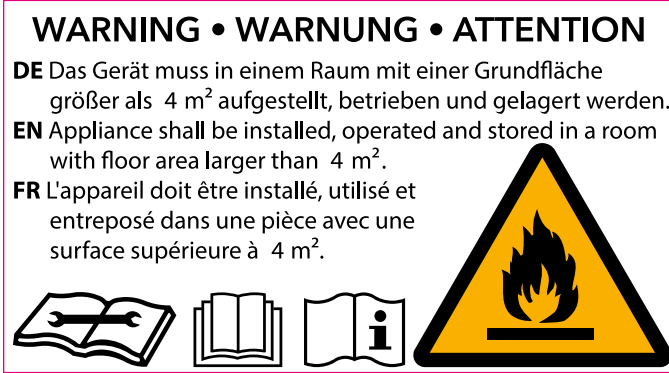
Muhafazanın açılmasını gerektiren bakım işlemleri, sadece soğutma ve iklimlendirme teknolojisi konusunda uzman şirketler veya üretici tarafından gerçekleştirilmelidir.

Cihazın üzerindeki güvenlik işaretleri ve levhalar

Not

Cihazın üzerindeki güvenlik işaretlerini, çıkartmaları ve etiketleri çıkarmayınız. Tüm güvenlik işaretleri, çıkartmalar ve etiketlerin okunur durumda olmasını sağlayınız.

Cihazın üzerine aşağıdaki güvenlik işaretleri ve levhalar takılmıştır:



Kılavuza dikkat ediniz

Bu sembol, kılavuza dikkat edilmesi gerektiği konusunda sizi uyarır.



Onarım kılavuzuna dikkat ediniz

Soğutma gazı devir daimindeki tasfiye, bakım ve onarım çalışmaları, sadece üretici bilgilerine göre ve profesyonel yetkinlik belgesine sahip kişiler tarafından yapılmalıdır. Uygun bir onarım kılavuzu, talep üzerine üreticiden temin edilebilir.

Kalan tehlikeler



Tehlike

Doğal soğutma gazı Propan (R290)!

H220 – Ağır derecede yanıcı gaz.

H280 – Basınç altında gaz içerir, ısınma durumunda patlayabilir.

P210 – Isı, sıcak yüzeyler, kıvılcım, açık ateş ve diğer ateşleme kaynaklarından uzak tutulmalıdır. Sigara içmeyiniz.

P377 – Dışarı çıkan gaz yangını: Kaçak tehlikesiz şekilde giderilene kadar söndürmeyiniz.

P410+P403 – Güneş ışınlarına karşı korunmuş şekilde ve iyi havalandırılan bir yerde saklayınız.



Elektrik gerilimine karşı uyarı

Elektrikli parçalar üzerindeki çalışmalar sadece yetkili bir uzman şirket tarafından gerçekleştirilmelidir!



Elektrik gerilimine karşı uyarı

Elektrik çarpma tehlikesi!

Cihaz suya karşı korumalı değildir.

Elektrik çarpma tehlikesi ortaya çıkar!

Cihazı damlayan, püsküren veya akan suyun cihazın içine girebileceği alanlarda kesinlikle kullanmayınız ve asla suya daldırmayınız!



Elektrik gerilimine karşı uyarı

Elektrik çarpma tehlikesi!

Cihaz suyla temas ederse, elektrik çarpma tehlikesi ortaya çıkar!

Bu cihazı bir banyo küveti, duş veya yüzme havuzunun hemen yakınında kullanmayınız!



Elektrik gerilimine karşı uyarı

Cihaz üzerinde gerçekleştirilecek tüm çalışmalardan önce elektrik fişini prizden çıkartınız!

Elektrik fişine nemli ya da ıslak elle dokunmayınız.

Elektrik fişinden tutarak elektrik kablosunu elektrik prizinden çekiniz.



Uyarı

Eğitimsiz kişiler tarafından amacına veya usulüne uygun olmayan şekilde kullanılması durumunda bu cihaz çeşitli tehlikelere neden olabilir! Personel niteliklerine dikkat ediniz!



Uyarı

Cihaz bir oyuncak değildir ve çocukların eline geçmemelidir.



Uyarı

Boğulma tehlikesi!

Ambalaj malzemesini dikkatsizce etrafta bırakmayınız. Çocuklar için tehlikeli bir oyuncakça dönüşebilir.

Not

Cihazı, hava filtresi hava girişine takılmamış durumdayken çalıştırmayınız!

Hava filtresi olmadan cihazın içi aşırı derecede kirlenir. Bunun sonucunda performans azalabilir ve cihaz zarar görebilir.

Acil durumda yapılması gerekenler

1. Cihazı kapatınız.
2. Cihazı elektrik şebekesinden ayırınız: Elektrik fişinden tutarak elektrik kablosunu elektrik prizinden çekiniz.
3. Arızalı bir cihazı tekrar elektrik şebekesine bağlamayınız.

Cihaz fonksiyonlarıyla ilgili tanıtıcı ve temel bilgiler

Cihaz açıklaması

Cihaz, yoğuşma prensibi ile odalarda otomatik bir nem alma işlemi gerçekleştirir.

Fan, nemli oda havasını hava girişinden hava filtresi, evaporatör ve arkasında yer alan kondenser üzerinden emer. Oda havası, soğuk evaporatörde sıcaklığı çığ noktasının altına düşene kadar soğutulur. Havada bulunan su buharı, yoğuşmuş veya karlanmış olarak evaporatör kanatlarının üzerine çöker. Nemi alınan, soğutulan hava kondansatörde hafifçe tekrar ısıtılır ve dışarı üflenir. Bu şekilde hazırlanan kuru hava yeniden oda havasıyla karışır. Cihazın sağladığı sürekli oda havası sirkülasyonu nedeniyle kurulum alanındaki nem azalır.

Yoğuşan su, hava sıcaklığı ve bağıl neme bağlı olarak sürekli şekilde ya da sadece periyodik buz çözme aşamaları sırasında entegre boşaltma ağızlarından altta yer alan yoğuşma kabına damlar. Bu bileşen, dolum seviyesini ölçmek amacıyla bir şamandırayla donatılmıştır.

Cihaz, kullanım ve fonksiyon kontrolü amacıyla bir çalışma paneliyle donatılmıştır.

Yoğuşma kabının maksimum dolum seviyesine ulaşırsa veya yoğuşma kabı doğru yerleştirilmemişse, çalışma panelinin üzerinde yer alan yoğuşma kabı kontrol lambası (bkz. Kullanım bölümü) yanar. Cihaz kapanır. Su haznesi kontrol lambası, ancak boşaltılan su haznesi tekrar yerine yerleştirildikten sonra söner.

Opsiyonel olarak, yoğuşma suyu bir hortum yardımıyla yoğuşma bağlantısından boşaltılabilir.

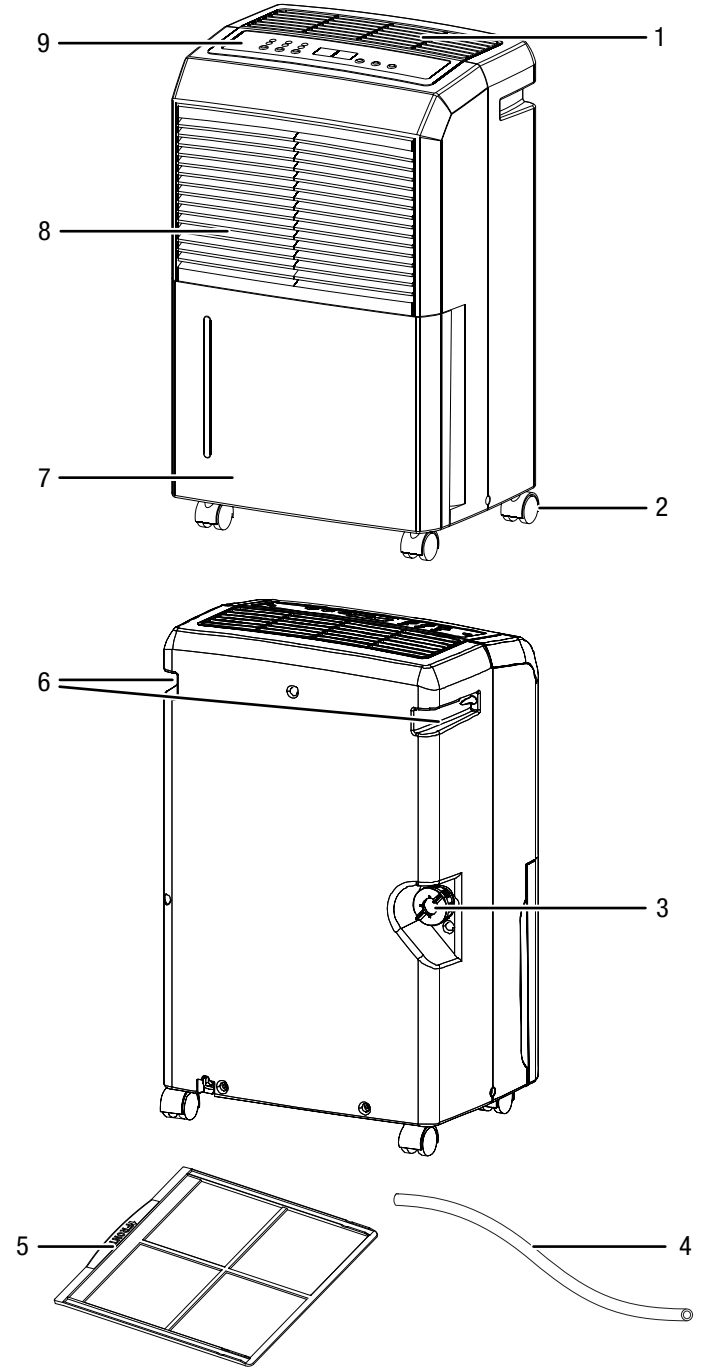
Cihaz, bağıl nemi yaklaşık % 30'a varan bir oranda azaltmaya olanak sağlar.

Cihaz, yaşam veya çalışma alanlarında ek olarak ıslak çamaşırların kurutulmasını desteklemek için oda havası çamaşır kurutucu olarak da kullanılabilir.

İşletim sırasında oluşan ısı ışınımı, oda sıcaklığını biraz artırabilir.

Cihaz suya karşı korumalı değildir (IPX0).

Cihazın görünümü



No.	Tanım
1	Hava çıkışı
2	Taşıma tekerlekleri
3	Drenaj suyu tahliye hortum bağlantısı
4	Drenaj suyu tahliye hortumu
5	Hava filtresi
6	Taşıma kulpu
7	Su haznesi
8	Hava filtresiyle birlikte hava girişi
9	Çalışma paneli

Taşıma ve nakliye sırasında dikkat edilecek hususlar

Not

Düzgün olmayan bir şekilde depolar veya taşırsanız cihaz hasar görebilir.
Cihazın taşınması ve depolanmasıyla ilgili bilgilere dikkat ediniz.

Taşıma

Duruma bağlı olarak, yanıcı soğutma gazı içeren cihazlar için ek taşıma yönetmelikleri bulunduğuna dikkat ediniz. Donanımın yerleşimi ve birlikte taşınabilecek maksimum cihaz parçası sayısı, uygulanacak taşıma yönetmeliklerine göre belirlenir.

Cihaz, rahatça taşınması için bir tutamakla donatılmıştır.

Cihaz, rahatça taşınması için taşıma tekerlekleriyle donatılmıştır.

Her taşıma işleminden **önce** şu uyarılara dikkat ediniz:

- Cihazı kapatınız.
- Elektrik fişinden tutarak elektrik kablosunu elektrik prizinden çekiniz.
- Kalan yoğuşma suyunu cihazdan ve yoğuşma suyu tahliye hortumundan boşaltınız (bkz. Bakım bölümü).
- Elektrik kablosunu çekme halatı olarak kullanmayınız.
- Cihazı sadece sağlam ve düz yüzeylerde hareket ettiriniz.

Her taşıma işleminden **sonra** şu uyarılara dikkat ediniz:

- Cihazı, taşıma işleminden sonra dik olarak yerleştiriniz.

Depolama

Her depolama işleminden **önce** şu uyarılara dikkat ediniz:

- Kalan yoğuşma suyunu cihazdan ve yoğuşma suyu tahliye hortumundan boşaltınız (bkz. Bakım bölümü).
- Elektrik fişinden tutarak elektrik kablosunu elektrik prizinden çekiniz.

Cihazı kullanmadığınız zamanlarda aşağıdaki depolama koşullarına uyunuz:

- Cihazı sadece 4 m² üstünde alana sahip bir odada depolayınız.
- Cihazı sadece, sürekli ateşleme kaynakları (örn. açık ateşler, devreye sokulmuş bir gazlı cihaz veya bir elektrikli ısıtıcı) bulunmayan mekânlarda saklayınız.
- Cihazı kuru, donmaya ve ısıya karşı korunmuş şekilde depolayınız.
- Cihazı dik pozisyonunda ve tozdan ve doğrudan güneş ışığından korunan bir yerde depolayınız.
- Gerekirse, içeri giren toza karşı cihazı bir kılıfla koruyunuz.
- Cihazdaki hasarları önlemek için, cihazın üstüne başka cihazlar veya nesnelere koymayınız.

Bağlantı veya montaj

Teslimat kapsamı

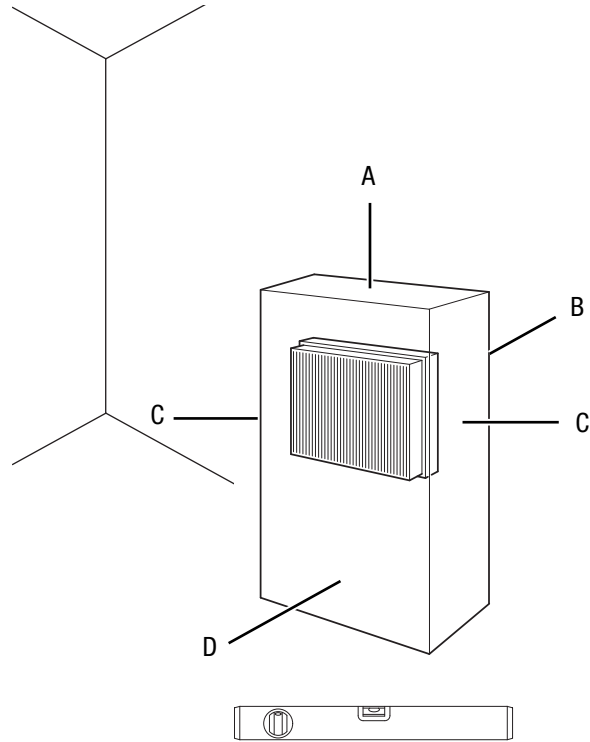
- 1 x cihaz
- 1 x drenaj tahliye hortumu
- 1 x hava filtresi
- 1 x kılavuz

Cihazın ambalajından çıkartılması

1. Kartonu açınız ve cihazı çıkartınız.
2. Ambalajı cihazdan komple çıkartınız.
3. Elektrik kablosunu komple açınız. Elektrik kablosunun zarar görmemiş olmasına dikkat ediniz ve açarken kabloya zarar vermeyiniz.

Devreye alma

Cihazın kurulumu sırasında, Teknik Ek bölümü uyarınca duvarlarla ve nesnelere arasında bırakılacak minimum mesafelere dikkat ediniz.



- Cihazı tekrar çalıştırmadan önce elektrik kablosunun durumunu kontrol ediniz. Cihazın kusursuz durumda olduğundan şüphe duyarsanız müşteri hizmetlerini arayınız.
- Cihazı sadece, olası soğutma gazı kayıplarının birikmeyeceği mekânlara kurunuz.
- Cihaz sadece, sürekli ateşleme kaynakları (örn. açık alev, açık bir gazlı cihaz veya elektrikli ısıtıcı) olmayan odalarda saklanmalıdır.
- Cihazı dik konumda ve durma güvenliği sağlanmış şekilde yatay ve sağlam bir yüzeye yerleştiriniz.

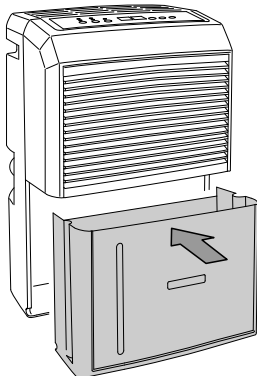
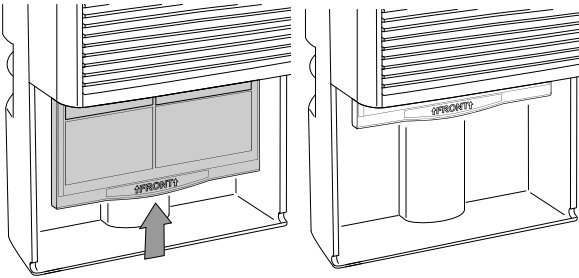
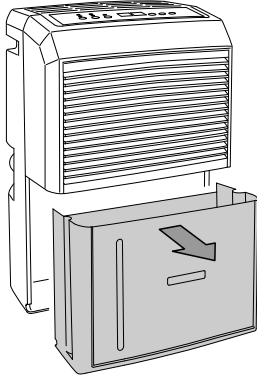
- Özellikle cihazı odanın ortasına yerleştirirseniz, elektrik kablosunu veya diğer kabloları döşerken kablolarla takılıp düşme tehlikesini engelleyiniz. Kablo köprülerinden kaçınınız.
- Kablo uzatmalarının tamamen açılmış ve çözülmüş durumda olduğundan emin olunuz.
- Cihazı monte ederken ısı kaynaklarına yeterli mesafe bırakınız.
- Perde veya başka nesnelerin hava akımını engellememesine dikkat ediniz.

Hava filtresinin yerleştirilmesi

Not

Cihazı, hava filtresi hava girişine takılmamış durumdayken çalıştırmayınız!
Hava filtresi olmadan cihazın içi aşırı derecede kirlenir.
Bunun sonucunda performans azalabilir ve cihaz zarar görebilir.

- Cihazı çalıştırmadan önce hava filtresinin takılmış olduğundan emin olunuz.



Su haznesinin yerleştirilmesi

- Şamandıranın su haznesine doğru yerleştirildiğinden emin olunuz.
- Su haznesinin boş olduğundan ve doğru yerleştirildiğinden emin olunuz.

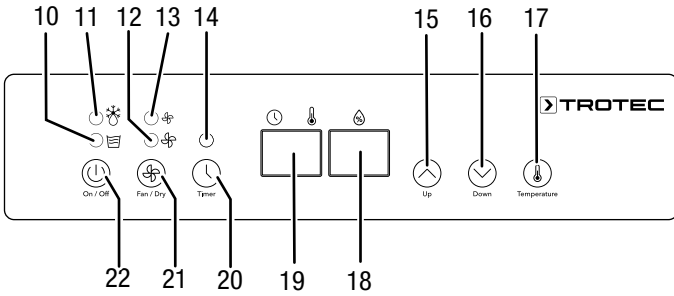
Elektrik kablosunun bağlanması

- Elektrik fişini düzgün bir şekilde topraklanmış prize takınız.

Kullanım

- Kapıları ve pencereleri açık tutmayınız.
- Cihaz, çalıştırdıktan sonra tam otomatik şekilde çalışır.
- Fan, ayarlanan nominal değere ulaşıldıktan sonra da cihaz kapatılana kadar sürekli olarak nem alma modunda çalışır.

Kumanda elemanları



No.	Tanım	Anlamı
10	Su haznesi dolu LED'i	Su haznesi doluyrsa veya doğru şekilde yerleştirilmemişse yanar
11	Otomatik defrost LED'i	Otomatik defrost fonksiyonunda yanar
12	Yüksek fan hızı LED'i	Yüksek fan hızı devreye sokulunca yanar (çamaşır kurutma fonksiyonu)
13	Düşük fan hızı LED'i	Düşük fan hızı ayarlanmışsa yanar
14	Timer (Zamanlayıcı) LED'i	Zamanlayıcı programlandığında yanar
15	Up (Yukarı) ok tuşu	Bağıl oda neminin ayarlanması (% 5'lik adımlarda % 30 ila 90 bağıl nem)
16	Down (Aşağı) ok tuşu	
17	Temperature (Sıcaklık) tuşu	Sıcaklık birimini ayarlama (°C veya °F)
18	Nem segmentli göstergesi	Güncel bağıl oda nemini gösterir Ayarlama esnasında istenen bağıl oda nemini gösterir
19	Sıcaklık/saat segmentli göstergesi	°C veya °F olarak güncel oda sıcaklığını gösterir Zamanlayıcı programlanırken saat sayısını gösterir
20	Timer (Zamanlayıcı) tuşu	Zamanlayıcı fonksiyonunu açar ve kapatır Zamanlayıcı fonksiyonu için saat sayısını ayarlama (1 saat ile 24 saat arasında)

No.	Tanım	Anlamı
21	Fan / Dry (Fan/Kuru) tuşu	Düşük veya yüksek fan hızını (çamaşır kurutma fonksiyonu) ayarlama
22	On / Off (Açma/Kapatma) tuşu	Cihazı açma veya kapatma



Elektrik gerilimine karşı uyarı

Elektrik çarpma tehlikesi!
Cihaz suya karşı korumalı değildir.
Elektrik çarpma tehlikesi ortaya çıkar!
Cihazı damlayan, püsküren veya akan suyun cihazın içine girebileceği alanlarda kesinlikle kullanmayınız ve asla suya daldırmayınız!

Cihazı açma

Bağlantı veya montaj bölümünde açıklandığı gibi çalışmaya hazır şekilde kurduktan sonra cihazı çalıştırabilirsiniz.

1. On / Off (Açma/Kapatma) tuşuna (22) basınız.
⇒ Cihaz, Nem alma modunda çalışmaya başlar.

Çalışma modunun ayarlanması

- Nem alma
- Çamaşır kurutma fonksiyonu

Nem alma

Cihaz, istenen bağıl oda nemine ulaşılan kadar çalışır. İstene bağıl oda nemi aşırsa, kompresör tekrar açılır.

İstene bağıl oda nemi ayarlanabilir, ayar aralığı % 5'lik adımlarla % 30 ile % 90 arasındadır.

İstene bağıl oda neminin ayarlanması

Ayar aralığı % 5'lik adımlarla % 30 ile % 90 arasında yer alır.

1. Bağıl oda nemini ayarlamak için ok tuşlarına (15, 16) basınız.
⇒ İstene bağıl oda nemi, Nem segmentli göstergesinde (18) gösterilir.

Fan hızının ayarlanması

Bu fonksiyonla daha düşük ile daha yüksek fan hızı (çamaşır kurutma fonksiyonu) arasında seçim yapabilirsiniz.

1. Daha yüksek veya düşük fan hızı arasında seçim yapmak için Fan / Dry (Fan/Kuru) tuşuna (21) basınız.
⇒ Yapılan ayara bağlı olarak, yüksek (12) veya düşük (13) fan hızı LED'i yanar.

Zamanlayıcının ayarlanması

Cihazı belirli bir sayıda (1 ile 24 saat arasında) saat sonra açmak veya kapatmak için zamanlayıcıyı programlayabilirsiniz.

Zamanlayıcı, 1 saatlik adımlarda programlanabilir.

Not

Zamanlayıcı aktifken, cihaz serbestçe ulaşılan bir odada gözetimsiz şekilde çalıştırılmamalıdır.

Otomatik açma

✓ Cihaz kapatılmıştır.

1. Zamanlayıcıyı açmak için *Timer (Zamanlayıcı)* tuşuna (20) basınız.
 - ⇒ *Timer (Zamanlayıcı)* LED'i (14) yanar.
 - ⇒ Segmentli göstergede (19) istenen saat sayısı görüntülenir.
2. Saat sayısını ayarlamak için ok tuşlarına (15, 16) basınız.
 - ⇒ Saat sayısı, segmentli göstergede (19) yanıp sönerek gösterilir.
3. Ayarı kaydetmek için yaklaşık 5 saniye bekleyiniz.
 - ⇒ Cihaz, belirlenen süreden sonra otomatik olarak açılır.
 - ⇒ Ayarlanan çalışma süresi, birkaç dakika boyunca segmentli göstergede (19) gösterilir. Daha sonra tekrar güncel sıcaklık gösterilir.

Otomatik açma hakkında bilgi:

- *On/Off (Açma/Kapatma)* tuşuna (22) basıldığında otomatik açılma fonksiyonu devre dışı bırakılır.

Otomatik kapatma

✓ Cihaz açılmıştır.

1. Zamanlayıcıyı açmak için *Timer (Zamanlayıcı)* tuşuna (20) basınız.
 - ⇒ *Timer (Zamanlayıcı)* LED'i (14) yanar.
 - ⇒ Segmentli göstergede (19) istenen saat sayısı görüntülenir.
2. Saat sayısını ayarlamak için ok tuşlarına (15, 16) basınız.
 - ⇒ Saat sayısı, segmentli göstergede (19) yanıp sönerek gösterilir.
- ⇒ Cihaz, belirlenen süreden sonra otomatik olarak kapanır.
- ⇒ Ayarlanan çalışma süresi, birkaç dakika boyunca segmentli göstergede (19) gösterilir. Daha sonra tekrar güncel sıcaklık gösterilir.

Otomatik kapatma hakkında bilgi:

- *On/Off (Açma/Kapatma)* tuşuna (22) basıldığında otomatik kapanma fonksiyonu devre dışı bırakılır.

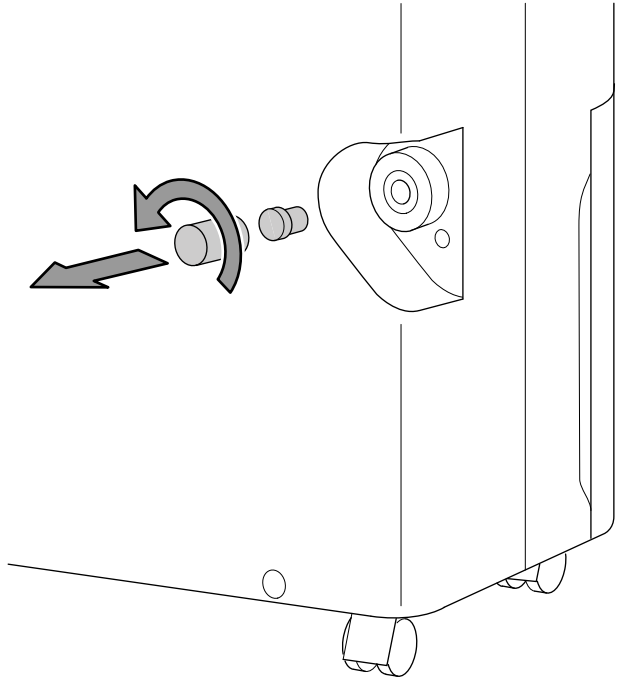
Drenaj tahliyesindeki hortumla çalışma

Uzun süreli kesintisiz kullanım veya gözetimsiz nem alma için, birlikte verilen drenaj tahliye hortumu cihaza bağlanmalıdır.

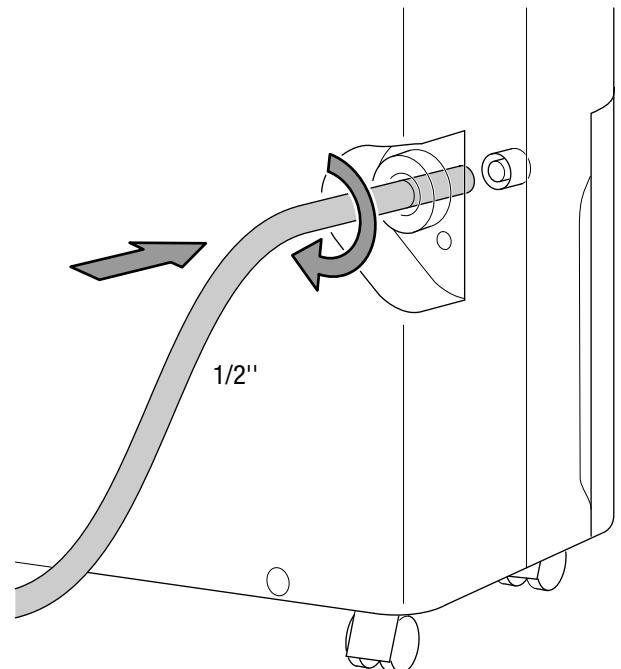
✓ Birlikte verilen hortum (çap: 1/2 inç) hazırdır.

✓ Cihaz kapatılmıştır.

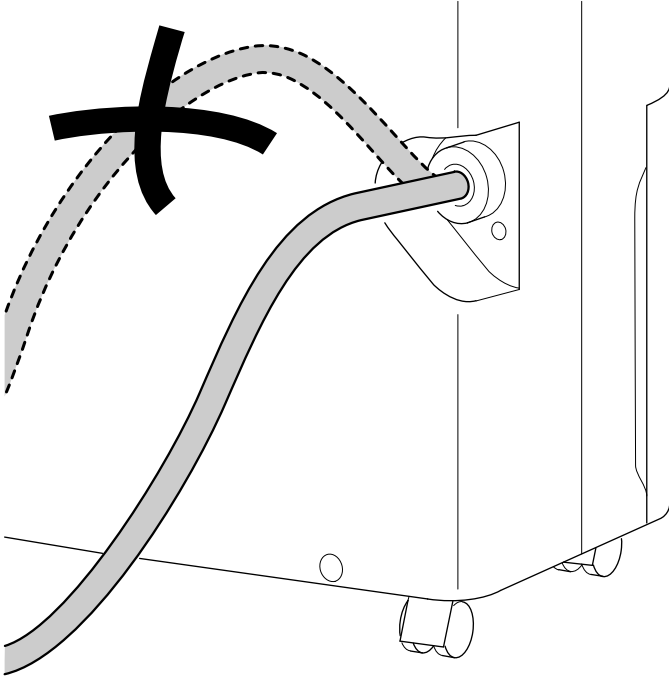
1. Drenaj tahliye hortumu bağlantısının (3) kapağını vidalayınız.
2. Kauçuk tapayı çıkartınız.



3. Daha sonra kullanmak için kapağı ve kauçuk tapayı saklayınız.
4. Hortumun bir ucunu hortum bağlantısına doğru itiniz.



5. Hortumun diğer ucunu uygun bir gidere doğru itiniz (örn. kanalizasyon kanalı veya yeterince büyük bir toplama haznesine doğru). Hortumun bükülmemesi gerektiğine dikkat ediniz.



Yoğuşmayı yoğuşma kabı aracılığıyla toplamak istiyorsanız hortumu çıkartınız. Hortumu, depolamadan önce kurumaya bırakınız. Hortum herhangi bir çalışma modunda sürekli kullanım için bağlanabilir.

Otomatik defrost

Düşük ortam sıcaklıklarında, nem alma sırasında evaporatör buzlanabilir. Bu durumda cihaz otomatik bir defrost işlemi gerçekleştirir. Defrost aşaması sırasında nem alma modu kısa süreyle durdurulur. Fan çalışmaya devam eder.

Otomatik defrost LED'i (11), defrost işlemi süresince yanar.

Defrost işleminin süresi değişebilir. Cihazı, otomatik defrost işlemi esnasında kapatmayınız. Elektrik fişini prizden çıkartmayınız.

Çamaşır kurutma

Cihaz, yaşam veya çalışma alanlarında ek olarak ıslak çamaşırların kurutulmasını desteklemek için oda havası çamaşır kurutucu olarak da kullanılabilir.

Cihazın veya bir çamaşır askısının konumunu ayarlarken, teknik bilgilere göre asgari mesafelere dikkat ediniz.

Çamaşır kurutma için aşağıdaki nem değerlerini öneriyoruz:

- Dolap kuruluğunda = % 46 bağıl nem
- Ütüye uygun nemli = % 58 bağıl nem
- Kuru = % 65 bağıl nem

Cihazdaki bağıl nem ayarlarını uyarlayınız (örn. ütüye uygun nemli çamaşırlar için % 60 bağıl nem). Gerekirse nemi ölçmek için bir ölçüm cihazı kullanınız.

1. Yüksek fan hızını ayarlamak için *Fan / Dry (Fan/Kuru)* tuşuna (21) basınız.
 - ⇒ *Yüksek fan hızı* LED'i (12) yanar.
 - ⇒ Çamaşır kurutma fonksiyonu devreye sokulmuştur.

Devre dışı bırakma



Elektrik gerilimine karşı uyarı

Elektrik fişine nemli ya da ıslak elle dokunmayınız.

- Cihazı kapatınız.
- Elektrik fişinden tutarak elektrik kablosunu elektrik prizinden çekiniz.
- Gerekirse, yoğuşma tahliye hortumunu çıkartınız ve içindeki kalan sıvıyı boşaltınız.
- Gerekirse yoğuşma kabını boşaltınız.
- Cihazı, Kullanıcının kendi yapabileceği bakım, onarım veya ürünün temizliğine ilişkin bilgiler bölümünde anlatılanlara uygun şekilde temizleyiniz.
- Cihazı, "Taşıma ve nakliye sırasında dikkat edilecek hususlar" bölümünde anlatılanlara uygun şekilde depolayınız.

Cihazın enerji tüketimi açısından verimli kullanımına ilişkin bilgiler

Gereksiz enerji tüketimini önlemek için, cihazın sadece gerçek kullanım süresi boyunca açık kalmasına dikkat ediniz. Mevcutsa, cihazın kapatma otomatüğinden faydalanınız.

Hatalar ve arızalar

Kusursuz işlevselliği temin etmek için, cihaz üretim esnasında defalarca kontrol edilmiştir. Buna rağmen arızalar ortaya çıkarsa cihazı aşağıdaki listeye göre kontrol ediniz.

Not

Tüm bakım ve onarım çalışmalarından sonra en az 3 dakika bekleyiniz. Cihazı ancak daha sonra açınız.

Cihaz çalışmaya başlamıyor:

- Elektrik bağlantısını kontrol ediniz.
- Elektrik kablosunun ve elektrik fişinin hasarlı olup olmadığını kontrol ediniz.
- Yapı tarafındaki şebeke sigortasını kontrol ediniz.
- Su haznesi doluluk seviyesini kontrol ediniz, gerekiyorsa hazneyi boşaltınız. *Su haznesi dolu* LED'i (9) yanmamalıdır.
- Yoğuşma kabının doğru oturup oturmadığını kontrol ediniz.
- Oda sıcaklığını kontrol ediniz. Teknik bilgilere göre cihazın izin verilen çalışma aralığına dikkat ediniz.

Cihaz çalışıyor ama yoğuşma suyu oluşmuyor:

- Su haznesindeki şamandıranın kirlenip kirlenmediğini kontrol ediniz. Gerekiyorsa su haznesini temizleyiniz. Şamandıra hareketli olmalıdır.
- Oda sıcaklığını kontrol ediniz. Teknik bilgilere göre cihazın izin verilen çalışma aralığına dikkat ediniz.
- Bağlı oda neminin teknik bilgilere uyduğundan emin olunuz.
- Önceden seçilmiş olan bağlı oda nemi değerini kontrol ediniz. Kurulum yerindeki nem değeri, seçilen aralığın üzerinde olmalıdır.
- Cihazın *Konfor modu* çalışma modunda çalışıp çalışmadığını kontrol ediniz. Burada kompresör, % 45'in altındaki bir bağlı oda neminde otomatik olarak kapanır.
- Hava filtresinin kirlenip kirlenmediğini kontrol ediniz. Gerekiyorsa hava filtresini temizleyiniz veya değiştiriniz.
- Kondenserin kirlenip kirlenmediğini dışarıdan kontrol ediniz (bkz. Kullanıcının kendi yapabileceği bakım, onarım veya ürünün temizliğine ilişkin bilgiler bölümü). Kirlenen kondenserin uzman bir şirket veya üretici tarafından temizlenmesini sağlayınız.
- Gerekiyorsa cihaz otomatik bir buz çözme işlemi gerçekleştirir. Otomatik defrost sırasında nem alma işlemi gerçekleşmez.

Cihaz gürültü çıkarıyor, titriyor:

- Cihazın dikey konumda ve durma güvenliği sağlanmış şekilde kurulum kurulmadığını kontrol ediniz.

Yoğuşma dışarı sızıyor:

- Cihazı kaçak açısından kontrol ediniz.

Kompresör çalışmıyor:

- Oda sıcaklığını kontrol ediniz. Teknik bilgilere göre cihazın izin verilen çalışma aralığına dikkat ediniz.
- Bağlı oda neminin teknik bilgilere uyduğundan emin olunuz.
- Önceden seçilmiş olan bağlı oda nemi değerini kontrol ediniz. Kurulum yerindeki nem değeri, seçilen aralığın üzerinde olmalıdır.
- Cihazın *Konfor modu* çalışma modunda çalışıp çalışmadığını kontrol ediniz. Burada kompresör, % 45'in altındaki bir bağlı oda neminde otomatik olarak kapanır.
- Kompresörün aşırı ısınma korumasının devreye girmiş olup olmadığını kontrol ediniz. Cihazı elektrik şebekesinden ayırınız ve tekrar elektrik şebekesine bağlamadan önce yaklaşık 10 dakika süreyle soğumaya bırakınız.
- Gerekiyorsa cihaz otomatik bir buz çözme işlemi gerçekleştirir. Otomatik buz çözme işlemi sırasında nem alma işlemi gerçekleşmez.

Cihaz çok sıcak, gürültü çıkarıyor veya kapasitesi düştü:

- Hava girişinin ve hava filtresinin kirlenip kirlenmediğini kontrol ediniz. Dışarıdaki kirleri temizleyiniz.
- Cihazın kirlenip kirlenmediğini dışarıdan kontrol ediniz (bkz. Kullanıcının kendi yapabileceği bakım, onarım veya ürünün temizliğine ilişkin bilgiler bölümü). Cihazın kirlenen iç kısmının soğutma ve iklimlendirme teknolojisi konusunda uzman bir şirket veya üretici tarafından temizlenmesini sağlayınız.

Cihaz kontrollerden sonra sorunsuz bir şekilde çalışmıyor:

Müşteri servisiyle temas kurunuz. Gerekiyorsa cihazı onarım için soğutma ve iklimlendirme teknolojisi konusunda uzman bir şirket veya üreticiye götürünüz.

Hata kodları

Segmentli göstergede aşağıdaki hata mesajları görüntülenebilir:

Hata kodu	Nedeni	Çözüm
30	Nem sensörü – akım devresi kesildi Nem, % 30 bağıl nem değerinden daha düşük.	Cihazı kapatınız ve müşteri servisini arayınız.
90	Nem sensörü – Kısa devre Nem, % 90 bağıl nem değerinden daha yüksek.	Cihazı kapatınız ve müşteri servisini arayınız.
Lo (Alt)	Güncel oda sıcaklığı 0 °C'den düşük. Sıcaklık sensörü – akım devresi kesildi	Nem alma cihazını, teknik bilgilere uygun oda sıcaklarında etkinleştiriniz. Alarm devam ederse müşteri servisini arayınız.
Hi (Üst)	Güncel oda sıcaklığı 50 °C'den yüksek. Sıcaklık sensörü – kısa devre	Nem alma cihazını, teknik bilgilere uygun oda sıcaklarında etkinleştiriniz. Alarm devam ederse müşteri servisini arayınız.
E5	Çip iletişim hatası	Cihazı kapatınız ve müşteri servisini arayınız.

Kullanıcının kendi yapabileceği bakım, onarım veya ürünün temizliğine ilişkin bilgiler

Periyodik bakım ile ilgili bilgiler

Bakım ve koruma aralığı	Her bağlantı veya montaj işleminden önce	Gerektiğinde	En azından 2 haftada bir	En azından 4 haftada bir	En azından 6 ayda bir	En azından her yıl
Hava girişini ve çıkışını kirlenme ve yabancı cisimler açısından kontrol ediniz, gerekiyorsa temizleyiniz	X			X		
Dış temizlik		X				X
Cihazın iç kısmının kirlenip kirlenmediğini görsel olarak kontrol ediniz		X				X
Hava filtresini kirlenme ve yabancı cisim açısından kontrol ediniz, gerekiyorsa temizleyiniz veya değiştiriniz	X		X			
Hava filtresini değiştiriniz					X	
Hasarlı olup olmadığını kontrol ediniz	X					
Sabitleme civatalarını kontrol ediniz		X				X
Deneme çalışması						X
Su haznesi ve/veya tahliye hortumunun boşaltılması ve temizlenmesi		X				

Bakım ve koruma protokolü

Cihaz tipi:

Cihaz numarası:

Bakım ve koruma aralığı	1	2	3	4	5	6	7	8	9	10	11	12	13	14	15	16
Hava girişini ve çıkışını kirlenme ve yabancı cisimler açısından kontrol ediniz, gerekiyorsa temizleyiniz																
Hava filtresini kirlenme ve yabancı cisim açısından kontrol ediniz, gerekiyorsa temizleyiniz veya değiştiriniz																
Dış temizlik																
Cihazın iç kısmının kirlenip kirlenmediğini görsel olarak kontrol ediniz																
Hava filtresini değiştiriniz																
Sabitleme civatalarını kontrol ediniz																
Deneme çalışması																
Su haznesi ve/veya tahliye hortumunun boşaltılması ve temizlenmesi																
Notlar																

1. Tarih:	2. Tarih:	3. Tarih:	4. Tarih:
İmza:	İmza:	İmza:	İmza:
5. Tarih:	6. Tarih:	7. Tarih:	8. Tarih:
İmza:	İmza:	İmza:	İmza:
9. Tarih:	10. Tarih:	11. Tarih:	12. Tarih:
İmza:	İmza:	İmza:	İmza:
13. Tarih:	14. Tarih:	15. Tarih:	16. Tarih:
İmza:	İmza:	İmza:	İmza:

Bakıma başlanmadan önce yapılacak işlemler



Elektrik gerilimine karşı uyarı

Elektrik fişine nemli ya da ıslak elle dokunmayınız.

- Cihazı kapatınız.
- Elektrik fişinden tutarak elektrik kablosunu elektrik prizinden çekiniz.



Elektrik gerilimine karşı uyarı

Cihazın açılmasını gerektiren çalışmalar, sadece yetkili uzman şirketler veya üretici tarafından gerçekleştirilmelidir.

Soğutma gazı devir daimi



Tehlike

Doğal soğutma gazı Propan (R290)!

H220 – Ağır derecede yanıcı gaz.

H280 – Basınç altında gaz içerir, ısınma durumunda patlayabilir.

P210 – Isı, sıcak yüzeyler, kıvılcım, açık ateş ve diğer ateşleme kaynaklarından uzak tutulmalıdır. Sigara içmeyiniz.

P377 – Dışarı çıkan gaz yangını: Kaçak tehlikesiz şekilde giderilene kadar söndürmeyiniz.

P410+P403 – Güneş ışınlarına karşı korunmuş şekilde ve iyi havalandırılan bir yerde saklayınız.

- Tüm soğutma gazı devir daimi bakım gerektirmeyen, hermetik olarak kapalı bir sistemdir ve sadece soğutma ve iklimlendirme teknolojisi konusunda uzman şirketler veya üretici tarafından bakıma tabi tutulabilir veya onarılabılır.

Cihazın üzerindeki güvenlik işaretleri ve levhalar

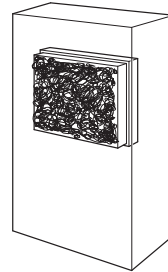
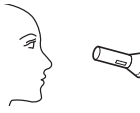
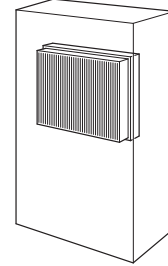
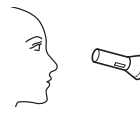
Cihazın üzerindeki güvenlik işaretleri ve levhalar düzenli olarak kontrol ediniz. Okunmaz durumdaki güvenlik işaretlerini yenileyiniz!

Dış gövdenin temizlenmesi

Dış gövdeyi nemli, yumuşak, hav bırakmayan bir bezle temizleyiniz. Dış gövdenin içine nem girmemesine dikkat ediniz. Elektrikli parçaların nemle temas etmemesine dikkat ediniz. Bezi nemlendirmek için örn. temizleme spreyi, çözücü madde, alkol içeren temizleyiciler veya aşındırıcı maddeler gibi agresif temizlik maddeleri kullanmayınız.

Cihazın iç kısmının kirlenip kirlenmediğinin görsel olarak kontrol ediniz

1. Hava filtresini çıkartınız.
2. Bir el feneriyle cihazın açıklıklarını aydınlatınız.
3. Cihazın iç kısmının kirlenip kirlenmediğini kontrol ediniz.
4. Kalın bir toz tabakası görürseniz, cihazın iç kısmının soğutma ve iklimlendirme teknolojisi konusunda uzman bir şirket veya üretici tarafından temizlenmesini sağlayınız.
5. Hava filtresini yerine takınız.



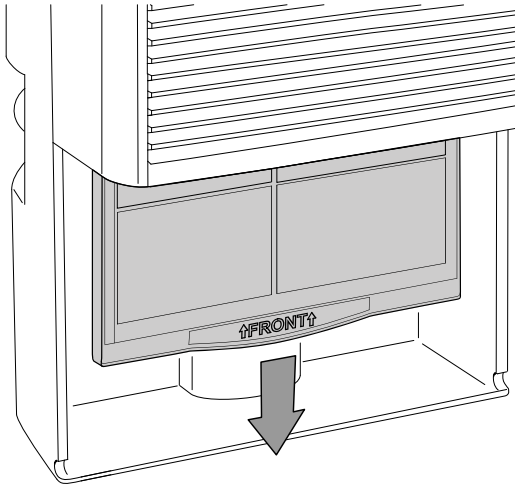
Hava filtresinin temizlenmesi

Not

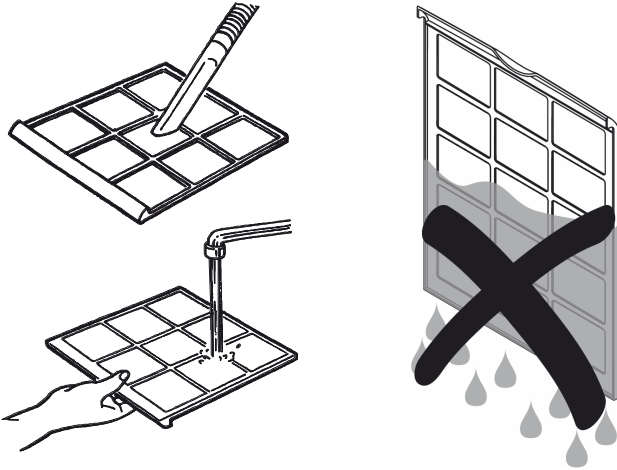
Hava filtresinin aşınmamış ve hasar görmemiş durumda olduğundan emin olunuz. Hava filtresinin köşeleri ve kenarları deforme olmamış ve yuvarlanmamış olmalıdır. Hava filtresini yerine takmadan önce filtrenin hasarsız ve kuru olduğundan emin olunuz!

Kirlenmesi durumunda hava filtresi temizlenmelidir. Örn. performansın azalmasıyla bu durum anlaşılır (bkz. Hatalar ve arızalar bölümü).

1. Su haznesini cihazdan çıkartınız.
2. Hava filtresini çıkartınız.

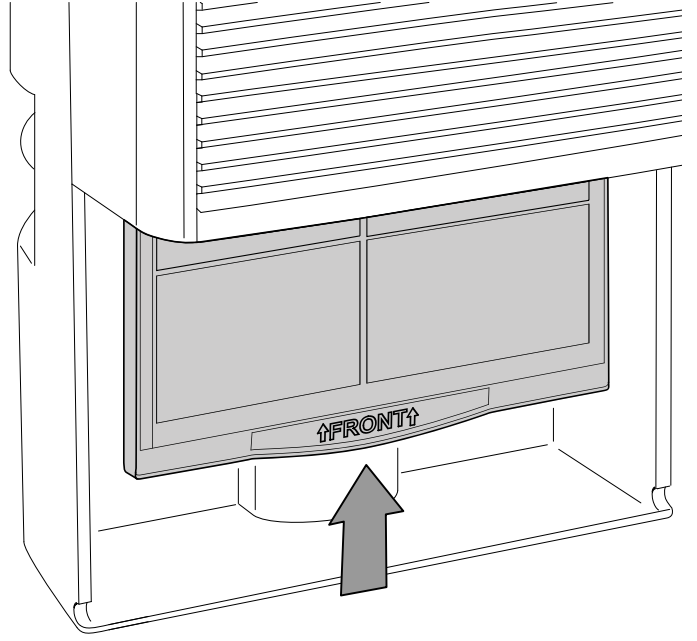


3. Filtreyi yumuşak, hav bırakmayan, hafif nemli bir bezle temizleyiniz. Filtre çok kirlenmişse, filtreyi nötr temizlik maddesi eklenmiş sıcak suyla temizleyiniz.



4. Filtreyi komple kurumaya bırakınız. Islak filtreyi cihaza takmayınız!

5. Hava filtresini yerine takınız.

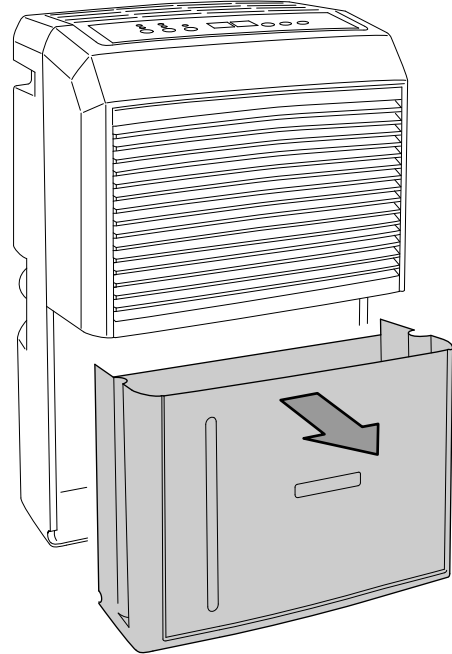


6. Su haznesini cihaza yerleştiriniz.

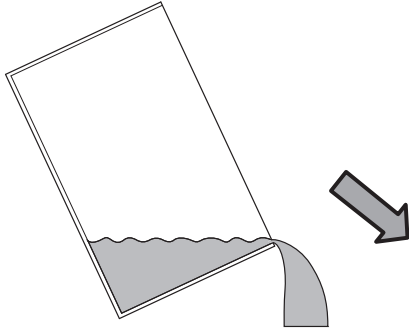
Yoğuşma kabının boşaltılması

Su haznesi doluyrsa veya doğru yerleştirilmemişse, *Su haznesi dolu* LED'i (9) yanar. Kompresör ve fan kapanır.

1. Su haznesini cihazdan çıkartınız.



2. Su haznesini bir gidere veya bir lavaboya boşaltınız.

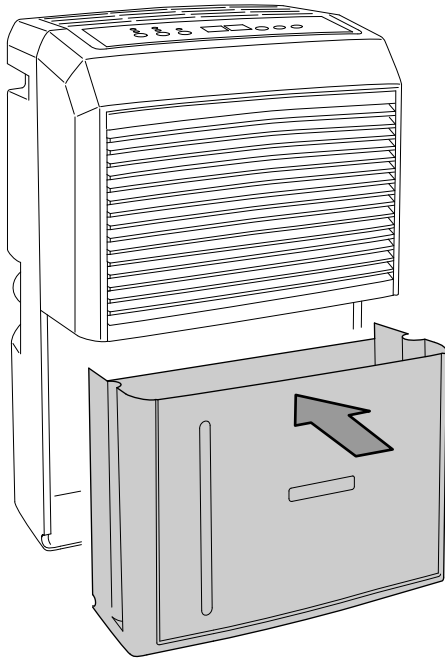


3. Su haznesini temiz suyla durulayınız. Su haznesini düzenli olarak yumuşak bir temizlik maddesiyle temizleyiniz (deterjan kullanmayınız).

4. Su haznesini cihaza yerleştiriniz. Su haznesini takarken ve çıkartırken şamandıraya zarar vermeyiniz.

Bu sırada şamandıranın doğru konumlanmış olmasına dikkat ediniz.

Bu sırada su haznesinin doğru yerleştirilmesine dikkat ediniz, aksi takdirde cihaz çalışmaz.



Bakımdan sonra yapılması gerekenler

Cihazı kullanmaya devam etmek istiyorsanız:

- Elektrik fişini prize takarak cihazı tekrar çalıştırınız.

Cihazı uzun süre kullanmayacaksanız:

- Cihazı, "Taşıma ve nakliye sırasında dikkat edilecek hususlar" bölümünde anlatılanlara uygun şekilde depolayınız.

Bakım, onarım ve kullanımda uyulması gereken kurallar



Uyarı

Dış gövdenin açılmasını gerektiren periyodik bakım çalışmaları ve onarımlarda Trotec müşteri servisine başvurunuz. Kurallara aykırı şekilde açılan cihazlar her türlü garanti kapsamı dışındadır ve garanti talepleri geçersiz olur.

Servis istasyonları

Aşağıdaki bilgiler sadece Türkiye için geçerlidir:

Trotec Endüstri Ürünleri Tic.Ltd.Sti.

Oruçreis Mh., Giyimkent Cd.,

14. Sok. No.61, Giyimkent Sitesi

34235 Esenler/İstanbul

Telefon: +90 212 438 56 55

Üretici ve ithalatçı firmanın unvanı, adres ve telefon numarası

İthalatçı (sadece Türkiye için geçerlidir):

Trotec Endüstri Ürünleri Tic.Ltd.Sti.

Oruçreis Mh., Giyimkent Cd.,

14. Sok. No.61, Giyimkent Sitesi

34235 Esenler/İstanbul

Telefon: +90 212 438 56 55

Faks: +90 212 438 56 51

Üretici:

Trotec GmbH

Grebener Straße 7

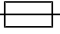
D-52525 Heinsberg

Telefon: +49 2452 962-400

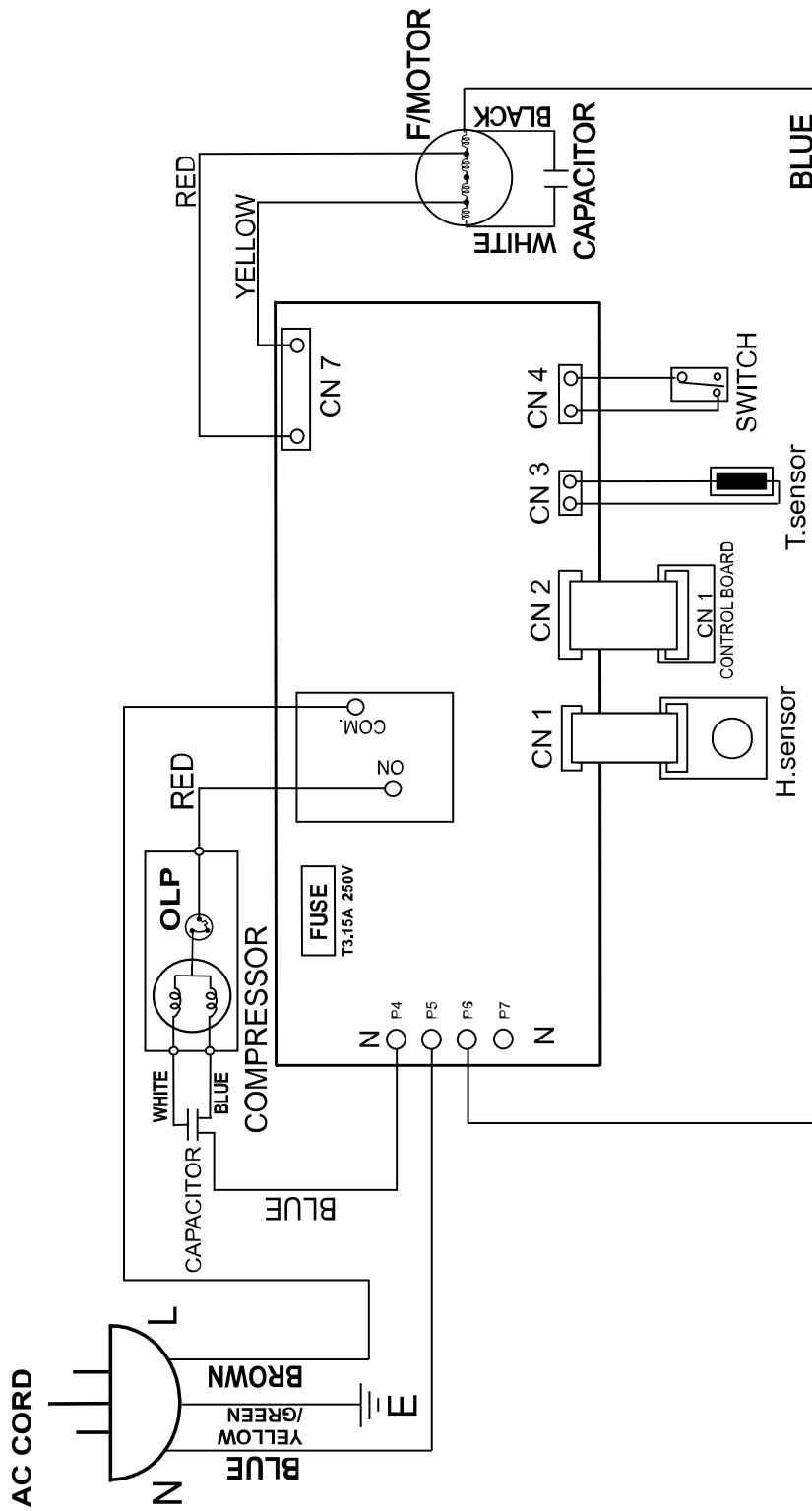
Faks: +49 2452 962-200

E-posta: info@trotec.de

Teknik ek**Teknik bilgiler**

Parametre	Değer
Model	TTK 90 E
Maks. nem alma kapasitesi	30 l / 24 saat
Hava miktarı	173 m ³ /saat
Çalışma aralığı (sıcaklık)	5 °C ila 32 °C
Çalışma aralığı (bağıl nem)	% 30 ila % 90 bağıl nem
Emme tarafındaki basınç	1,2 MPa
Çıkış tarafındaki basınç	2,4 MPa
İzin verilen maks. basınç	2,6 MPa
Şebeke bağlantısı	1/N/PE ~ 220-240 V / 50 Hz
Güç tüketimi, maks.	0,50 kW
Nominal akım	2,1 A
Sigorta 	T 1 A / 250 V
Soğutma gazı	R290
Soğutma gazı miktarı	125 g
GWP faktörü	3
CO ₂ eşdeğeri	0,000375 t
Koruma türü	IPX0
Su deposu	5,2 l
Ses basınç seviyesi	50 dB(A)
Boyutlar (Uzunluk x Genişlik x Yükseklik)	253 x 340 x 540 mm
Duvarlarla ve nesnelere aradaki minimum mesafe	A: üst: 50 cm B: arka: 50 cm C: yan: 50 cm D: ön: 50 cm
Ağırlık	14 kg

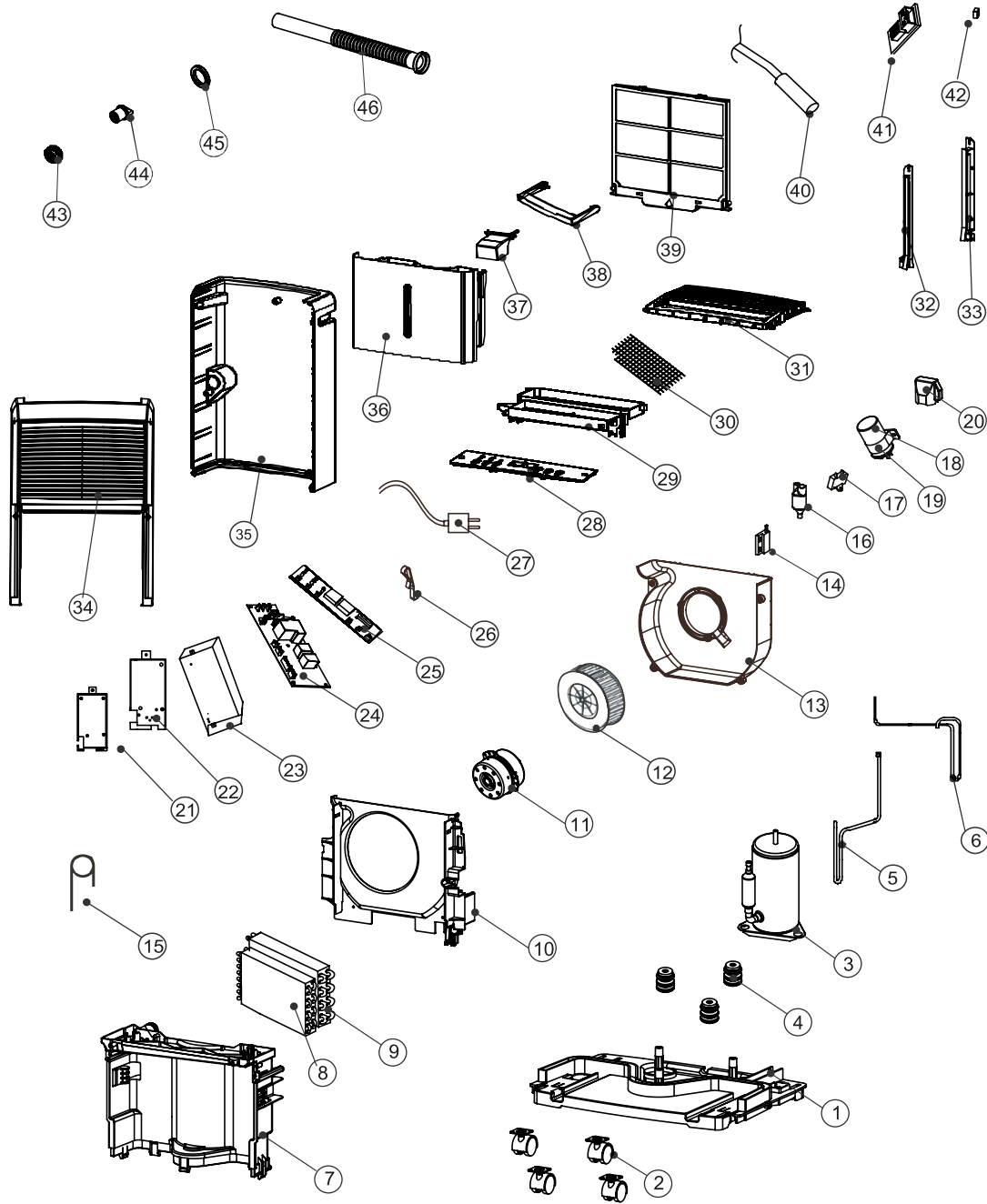
Devre planı



D6953-550

Yedek parçalara genel bakış

Not: Yedek parçaların pozisyon numaraları, kılavuzda parçalar için kullanılan pozisyon numaralarından farklıdır.



No.	Spare Part	No.	Spare Part
1	BASE PAN	24	CONTROL BOARD
2	TURING WHEEL	25	PC BOARD
3	COMPRESSOR ASS'Y	26	FIX METAL
4	RUBBER	27	POWER SUPPLY CORD COMPLETET
5	SUCTION PIPE	28	CONTROL PLATE
6	DISCHARGE PIPE	29	FIX TUBE
7	PLATE	30	SCREEN
8	CONDENSER ASS'Y	31	DISCHARGE GRILLE
9	EVAPORATOR ASS'Y	32	RAIL (L)
10	FAN CASING	33	RAIL (R)
11	FAN MOTOR	34	FRONT PANEL
12	BLOWER WHEEL	35	REAR PANEL
13	FAN CASING	36	DRAIN BUCKET
14	SWITCH	37	TANK LID
15	CAPILLARY TUBE	38	HANDLE
16	Y TUBE	39	AIR FILTER
17	CAPACITOR (1uf/450V)	40	SENSOR
18	CAPACITOR (12uf/450V)	41	SENSOR
19	FIX METAL	42	MAGNET
20	COVER	43	PLUG
21	ELECTRIC BOX	44	SOFT CAP
22	ELECTRIC BOX	45	WASHER
23	PROTECT COVER	46	DRAINAGE PIPE

Kullanım sırasında insan veya çevre sağlığına tehlikeli veya zararlı olabilecek durumlara ilişkin uyarılar



Elektronik cihazlar evsel atık değildir ve Türkiye'de, elektrikli ve elektronik cihazlar hakkındaki Elektrikli ve Elektronik Teçhizat Atıkları Direktifi'ne (EETA) göre uzman bir tasfiye merkezine gönderilmelidir. Kullandıktan sonra lütfen bu cihazı geçerli yasal düzenlemelere uygun şekilde tasfiye ediniz.

Trotec GmbH

Grebbener Str. 7
D-52525 Heinsberg

☎ +49 2452 962-400

☎ +49 2452 962-200

✉ info@trotec.com

www.trotec.com