

TTK 95 E

TR

TALİMATLAR
NEM ALMA CİHAZI



 TROTEC

İçindekiler

Bu kılavuzu kullanma hakkında notlar.....	2
Cihazın kullanım ömrü ve garanti süresi.....	2
Kullanım hatalarına ilişkin bilgiler – Güvenlik	2
Cihaz fonksiyonlarıyla ilgili tanıtıcı ve temel bilgiler	6
Taşıma ve nakliye sırasında dikkat edilecek hususlar	7
Bağlantı veya montaj.....	7
Kullanım	8
Cihazın enerji tüketimi açısından verimli kullanımına ilişkin bilgiler	11
Hatalar ve arızalar	12
Kullanıcının kendi yapabileceği bakım, onarım veya ürünün temizliğine ilişkin bilgiler	13
Bakım, onarım ve kullanımda uyulması gereken kurallar	17
Servis istasyonları	17
Üretici ve ithalatçı firmanın unvanı, adres ve telefon numarası	17
Teknik ek	18
Kullanım sırasında insan veya çevre sağlığına tehlikeli veya zararlı olabilecek durumlara ilişkin uyarılar	21

Bu kılavuzu kullanma hakkında notlar

Semboller



Tehlike

Bu sembol, aşırı derecede yanıcı gazlar nedeniyle insanların hayatına ve sağlığına yönelik oluşan tehlikelere karşı uyarıda bulunur.



Elektrik gerilimine karşı uyarı

Bu sembol, elektrik gerilimi nedeniyle insanların hayatına ve sağlığına yönelik oluşan tehlikelere karşı uyarıda bulunur.



Uyarı

Sinyal sözcüğü, önlenmediği takdirde ölüm veya ağır bir yaralanmaya neden olabilecek orta risk derecesindeki bir tehlikeyi tanımlar.



Dikkat

Sinyal sözcüğü, önlenmediği takdirde hafif veya orta bir yaralanmaya neden olabilecek düşük risk derecesindeki bir tehlikeyi tanımlar.

Not

Sinyal sözcüğü, önemli bilgilere işaret eder (örn. maddi hasarlar), fakat tehlikelere işaret etmez.



Bilgi

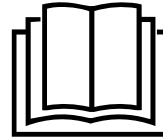
Bu sembolün bulunduğu notlar, çalışmalarınızı hızlı ve güvenli şekilde yapmanız konusunda size yardımcı olur.



Kılavuza dikkat ediniz

Bu sembolün bulunduğu notlar, kılavuza dikkat edilmesi gerektiği konusunda sizi uyarır.

Bu kılavuzun ve AB uygunluk beyanının güncel sürümünü aşağıdaki linkten indiriniz:



TTK 95 E



<https://hub.trotec.com/?id=39477>

Cihazın kullanım ömrü ve garanti süresi

Aşağıdaki bilgiler sadece Türkiye için geçerlidir:

Ticari müşteriler için garanti süresi bir yıldır. Özel müşteriler için garanti süresi iki yıldır.

Kullanım hatalarına ilişkin bilgiler – Güvenlik

Bu kılavuzu, cihazı çalıştırmadan/kullanmadan önce dikkatlice okuyunuz ve kılavuzu her zaman kurulum yerinin hemen yakınında veya cihazın üzerinde bulundurunuz.



Uyarı

Tüm güvenlik uyarılarını ve talimatları okuyunuz.

Güvenlik uyarılarına ve talimatlara uymanın ihmal edilmesi, elektrik çarpmasına, yangına ve/veya ağır yaralanmalara neden olabilir.

Daha sonra bakmak için tüm güvenlik uyarılarını ve talimatları saklayınız.

Bu cihaz, gözetim altında veya cihazın güvenli kullanımı hakkında eğitilmiş ve bu nedenle oluşacak tehlikeleri anlamış olmaları durumunda 8 yaşın üstündeki çocuklar ve kısıtlı fiziksel, duyuşsal veya mental yeteneklere sahip veya deneyimi ve bilgisi eksik kişiler tarafından kullanılabilir.

Çocuklar cihazla oynamamalıdır. Temizlik ve kullanıcı bakımı, gözetim altında olmayan çocuklar tarafından yapılmamalıdır.

- Cihazı patlama tehlikesi altındaki mekânlarda veya bölgelerde çalıştırmayınız ve bu tür yerlere yerleştirmeyiniz.
- Cihazı, agresif atmosferlerde çalıştırmayınız.
- Cihazı; dik konumda, durma güvenliği sağlanarak ve taşıma kapasitesine sahip bir zemin üzerine yerleştiriniz.
- Nemli temizlikten sonra cihazı kurutunuz. Cihazı ıslak durumda çalıştırmayınız.
- Cihazı elleriniz nemli veya ıslakken çalıştırmayınız veya kullanmayınız.
- Cihazı doğrudan su püskürmesine maruz bırakmayınız.
- Çalışma sırasında cihazın üzerini örtmeyiniz.
- Cihazın üzerine oturmeyiniz.
- Cihaz bir oyuncak değildir. Çocukları ve hayvanları uzak tutunuz.
- Çalışma sırasında cihazı gözlemleyiniz.
- Cihazın her kullanımından önce cihazın aksesuarlarını ve bağlantı parçalarını olası hasarlar açısından kontrol ediniz. Arızalı cihazları ve cihaz parçalarını kullanmayınız.
- Cihazın dışında bulunan tüm elektrik kablolarının hasar görmeye karşı (örn. hayvanlar nedeniyle) korunduğundan emin olunuz. Elektrik kabloları veya şebeke bağlantısında hasar varken cihazı kesinlikle kullanmayınız!
- Şebeke bağlantısı, Teknik Ek bölümündeki bilgilere uygun olmalıdır.
- Elektrik fişini düzgün bir şekilde topraklanmış prize takınız.
- Elektrik kablosu için kullanılacak uzatma kablolarını; cihazın bağlantı gücünü, kablo uzunluğunu ve kullanım amacını göz önünde bulundurarak seçiniz. Uzatma kablosunu tamamen açınız. Aşırı elektrik yükü oluşmasına izin vermeyiniz.
- Elektrik fişinde veya elektrik kablosunda hasar tespit ettiyseniz cihazı kesinlikle kullanmayınız. Elektrik kablosu zarar görmüşse, tehlikeleri önlemek için, üretici veya müşteri hizmetleri ya da benzer nitelikte bir kişi tarafından değiştirilmelidir. Arızalı elektrik kabloları insan sağlığı için ciddi tehlike oluşturur!
- Cihazdaki bakım, temizlik veya onarım çalışmalarından önce, elektrik fişinin tutarak elektrik kablosunu prizden çekiniz.
- Cihazı kullanmadığınız zamanlarda, cihazı kapatınız ve elektrik kablosunu prizden çıkartınız.
- Cihazın kurulumu sırasında, Teknik ek bölümü uyarınca duvarlarla ve nesnelere arasında bırakılacak minimum mesafeye ve depolama ve çalışma koşullarına dikkat ediniz.
- Hava girişi ve hava çıkışının açık olduğundan emin olunuz.
- Emme tarafında hiçbir zaman kir ve gevşek nesnelere bulunmadığından emin olunuz.
- Cihazın içine asla herhangi bir nesne veya uzuvlarınızı sokmayınız.
- Cihazın üzerindeki güvenlik işaretlerini, çıkartmaları ve etiketleri çıkarmayınız. Tüm güvenlik işaretleri, çıkartmalar ve etiketlerin okunur durumda olmasını sağlayınız.
- Cihazı sadece dik olarak ve yoğunlaşma kabı veya tahliye hortumu boşaltılmış durumdayken taşıyınız.
- Depolama ve taşıma işlemlerinden önce, biriken yoğunlaşma suyunu boşaltınız. Bu suyu içmeyiniz. Sağlık tehlikesi bulunmaktadır!
- Sadece orijinal yedek parçaları kullanınız, aksi takdirde cihazın düzgün ve güvenliğe uygun şekilde çalışması garanti edilmez.



Yanıcı soğutma gazı içeren cihazlarla ilgili güvenlik uyarıları

- Cihazı sadece, olası soğutma gazı kayıplarının birikmeyeceği mekânlara kurunuz. Cihazın kurulduğu, çalıştırıldığı veya depolandığı havalandırılmayan odalar, olası soğutma gazı kayıpları birikmeyecek şekilde hazırlanmış olmalıdır. Bu sayede; elektrikli fırınlar, ocaklar veya diğer ateşleme kaynaklarının soğutma gazını tutuşturması nedeniyle yangın veya patlama tehlikelerinin oluşması önlenir.
- Cihazı sadece, ateşleme kaynakları (örn. açık ateşler, devreye sokulmuş bir gazlı cihaz veya bir elektrikli ısıtıcı) bulunmayan mekânlara kurunuz.
- Soğutma gazının kokusuz olduğuna dikkat ediniz.
- Cihazı sadece ulusal tesisat mevzuatına uygun şekilde kurulmalıdır.
- Ulusal yönetmeliklere dikkat ediniz.
- Ulusal gaz yönetmeliklerine dikkat ediniz.
- Cihazı sadece 4 m² üstünde alana sahip bir odada kurunuz, kullanınız ve depolayınız.
- Cihazı, mekanik hasarlar oluşmayacak şekilde saklayınız.
- Bağlı boru hatlarının ateşleme kaynakları içermemesi gerektiğine dikkat ediniz.
- R290, Avrupa çevre yönetmelikleriyle uyumlu bir soğutma gazıdır. Soğutma devresinin parçaları perfore edilmemelidir.
- Teknik bilgiler bölümünde belirtilen maksimum soğutucu gaz dolum miktarına dikkat ediniz.
- Cihazı delmeyiniz veya yakmayınız.
- Defrost işlemini hızlandırmak için üreticinin önerdiklerinin dışında araçlar kullanmayınız.
- Soğutma gazı devir daiminde çalışan herkes, endüstride bilinen bir yöntemle soğutma gazlarıyla çalışma konusundaki uzmanlığını ispatlayan sanayi akreditasyonlu bir kurumdan alacağı bir profesyonel yetkinlik belgesine sahip olmalıdır.
- Servis çalışmaları sadece üretici bilgilerine uygun şekilde yapılmalıdır. Bakım ve onarım çalışmaları için başka kişilerin desteği gerekirse, yanıcı soğutma gazlarıyla çalışma konusunda eğitilmiş bir kişi çalışmaları sürekli olarak denetlemelidir.
- Tüm soğutma gazı devir daimi bakım gerektirmeyen, hermetik olarak kapalı bir sistemdir ve sadece soğutma ve iklimlendirme teknolojisi konusunda uzman şirketler veya Trotec tarafından bakıma tabi tutulabilir veya onarılabilir.

Usulüne uygun kullanım

Cihazı sadece oda havasının kurutmak ve nemini almak için teknik bilgilere uyarak kullanınız.

Cihaz, ek olarak ıslak çamaşırların kurutulmasını desteklemek için oda havası çamaşır kurutucu olarak da kullanılabilir.

Usulüne uygun kullanıma dahil olanlar:

- Aşağıdakilerin neminin alınması ve kurutulması:
 - Oturma odaları, yatak odaları ve kilerler
 - Banyolar
 - Yazlıklar, karavanlar
- Aşağıdakilerin sürekli olarak kuru tutulması:
 - Depolar, arşivler, laboratuvarlar, garajlar
 - Soyunma odaları vs.

Usulüne uygun kullanımın dışındaki bir kullanım, hatalı kullanım olarak kabul edilir.

Makul şekilde öngörülebilir hatalı kullanım

- Cihaz, sadece endüstriyel kullanım için üretilmiştir.
- Cihazın üzerine örn. ıslak elbiseler gibi nesnelere koymayınız.
- Cihazı açık havada kullanmayınız.
- Bu cihazı yüzme havuzları, banyo küvetleri ve duşların yakınında kullanmayınız.
- Cihazı kesinlikle suya batırmayınız.
- Cihazda kendi başınıza yapılan yapısal değişiklikler ve ekleme veya tadilat işlemleri yapmayınız.
- Cihazı ıslak ya da suyla kaplı bir zemin üzerine, örneğin zemindeki giderlerinin yakınına yerleştirmeyiniz.

Personelin niteliği

Bu cihazı kullanan kişiler:

- Nemli ortamlarda elektrikli cihazlarla çalışırken ortaya çıkabilecek tehlikeleri bilmeli.
- Başta Kullanım hatalarına ilişkin bilgiler – Güvenlik bölümü olmak üzere kılavuzu anlamış olmalıdır.

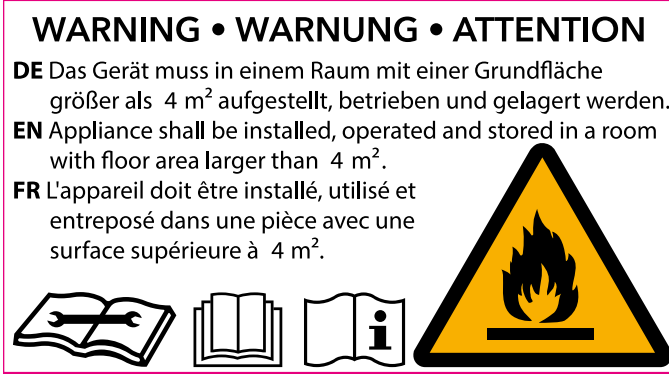
Muhafazanın açılmasını gerektiren bakım işlemleri, sadece soğutma ve iklimlendirme teknolojisi konusunda uzman şirketler veya Trotec tarafından gerçekleştirilmelidir.

Cihazın üzerindeki güvenlik işaretleri ve levhalar

Not

Cihazın üzerindeki güvenlik işaretlerini, çıkartmaları ve etiketleri çıkarmayınız. Tüm güvenlik işaretleri, çıkartmalar ve etiketlerin okunur durumda olmasını sağlayınız.

Cihazın üzerine aşağıdaki güvenlik işaretleri ve levhalar takılmıştır:



Aşağıdaki not, cihazın üzerinde Almanca, İngilizce ve Fransızca dillerinde mevcuttur.

UYARI

Cihaz, 4 m² üzerinde bir taban alanına sahip bir odada kurulmalı, çalıştırılmalı ve depolanmalıdır.

Kılavuza dikkat ediniz

Bu sembol, kılavuza dikkat edilmesi gerektiği konusunda sizi uyarır.

Onarım kılavuzuna dikkat ediniz

Soğutma gazı devir daimindeki tasfiye, bakım ve onarım çalışmaları, sadece üretici bilgilerine göre ve profesyonel yetkinlik belgesine sahip kişiler tarafından yapılmalıdır. Uygun bir onarım kılavuzu, talep üzerine üreticiden temin edilebilir.

Kalan tehlikeler



Tehlike

Doğal soğutma gazı Propan (R290)!

H220 – Ağır derecede yanıcı gaz.

H280 – Basınç altında gaz içerir, ısınma durumunda patlayabilir.

P210 – Isı, sıcak yüzeyler, kıvılcım, açık ateş ve diğer ateşleme kaynaklarından uzak tutulmalıdır. Sigara içmeyiniz.

P377 – Dışarı çıkan gaz yangını: Kaçak tehlikesiz şekilde giderilene kadar söndürmeyiniz.

P410+P403 – Güneş ışınlarına karşı korunmuş şekilde ve iyi havalandırılan bir yerde saklayınız.



Elektrik gerilimine karşı uyarı

Elektrikli parçalar üzerindeki çalışmalar sadece yetkili bir uzman şirket tarafından gerçekleştirilmelidir!



Elektrik gerilimine karşı uyarı

Elektrik çarpma tehlikesi!

Cihaz suya karşı korumalı değildir.

Elektrik çarpma tehlikesi ortaya çıkar!

Cihazı damlayan, püsküren veya akan suyun cihazın içine girebileceği alanlarda kesinlikle kullanmayınız ve asla suya daldırmayınız!



Elektrik gerilimine karşı uyarı

Elektrik çarpma tehlikesi!

Cihaz suyla temas ederse, elektrik çarpma tehlikesi ortaya çıkar!

Bu cihazı bir banyo küveti, duş veya yüzme havuzunun hemen yakınında kullanmayınız!



Elektrik gerilimine karşı uyarı

Cihaz üzerinde gerçekleştirilecek tüm çalışmalardan önce elektrik fişini prizden çıkartınız!

Elektrik fişine nemli ya da ıslak elle dokunmayınız.

Elektrik fişinden tutarak elektrik kablosunu elektrik prizinden çekiniz.



Uyarı

Eğitimsiz kişiler tarafından amacına veya usulüne uygun olmayan şekilde kullanılması durumunda bu cihaz çeşitli tehlikelere neden olabilir! Personel niteliklerine dikkat ediniz!



Uyarı

Cihaz bir oyuncak değildir ve çocukların eline geçmemelidir.



Uyarı

Boğulma tehlikesi!

Ambalaj malzemesini dikkatsizce etrafta bırakmayınız. Çocuklar için tehlikeli bir oyuncığa dönüşebilir.

Not

Cihazı, hava filtresi hava girişine takılmamış durumdayken çalıştırmayınız!

Hava filtresi olmadan cihazın içi aşırı derecede kirlenir; bunun sonucunda kapasite azalabilir ve cihaz zarar görebilir.

Acil durumda yapılması gerekenler

1. Cihazı kapatınız.
2. Cihazı şebeke beslemesinden ayırınız: Elektrik fişinden tutarak elektrik kablosunu elektrik prizinden çekiniz.
3. Arızalı bir cihazı tekrar elektrik şebekesine bağlamayınız.

Cihaz fonksiyonlarıyla ilgili tanıtıcı ve temel bilgiler

Cihaz açıklaması

Cihaz, yoğuşma prensibi ile odalarda otomatik bir nem alma işlemi gerçekleştirir.

Fan, nemli oda havasını hava girişinden hava filtresi, evaporatör ve arkasında yer alan kondenser üzerinden emer. Oda havası, soğuk evaporatörde sıcaklığı çığ noktasının altına düşene kadar soğutulur. Havada bulunan su buharı, yoğuşmuş veya karlanmış olarak evaporatör kanatlarının üzerine çöker. Nemi alınan, soğutulan hava kondansatörde hafifçe tekrar ısıtılır ve dışarı üflenir. Bu şekilde hazırlanan kuru hava yeniden oda havasıyla karışır. Cihazın sağladığı sürekli oda havası sirkülasyonu nedeniyle kurulum alanındaki nem azalır.

Yoğuşan su, hava sıcaklığı ve bağıl neme bağlı olarak sürekli şekilde ya da sadece periyodik buz çözme aşamaları sırasında entegre boşaltma ağızı içinden altta yer alan yoğuşma kabına damlar. Bu bileşen, doluluk seviyesini ölçmek amacıyla bir şamandırayla donatılmıştır.

Cihaz, kullanım ve fonksiyon kontrolü amacıyla bir çalışma paneliyle donatılmıştır.

Yoğuşma kabının maksimum doluluk seviyesine ulaşırsa veya yoğuşma kabı doğru yerleştirilmemişse, çalışma panelinin üzerinde yer alan yoğuşma kabı kontrol lambası (bkz. Kullanım bölümü) yanar. Cihaz kapanır. Su haznesi kontrol lambası, ancak boşaltılan su haznesi tekrar yerine yerleştirildikten sonra söner.

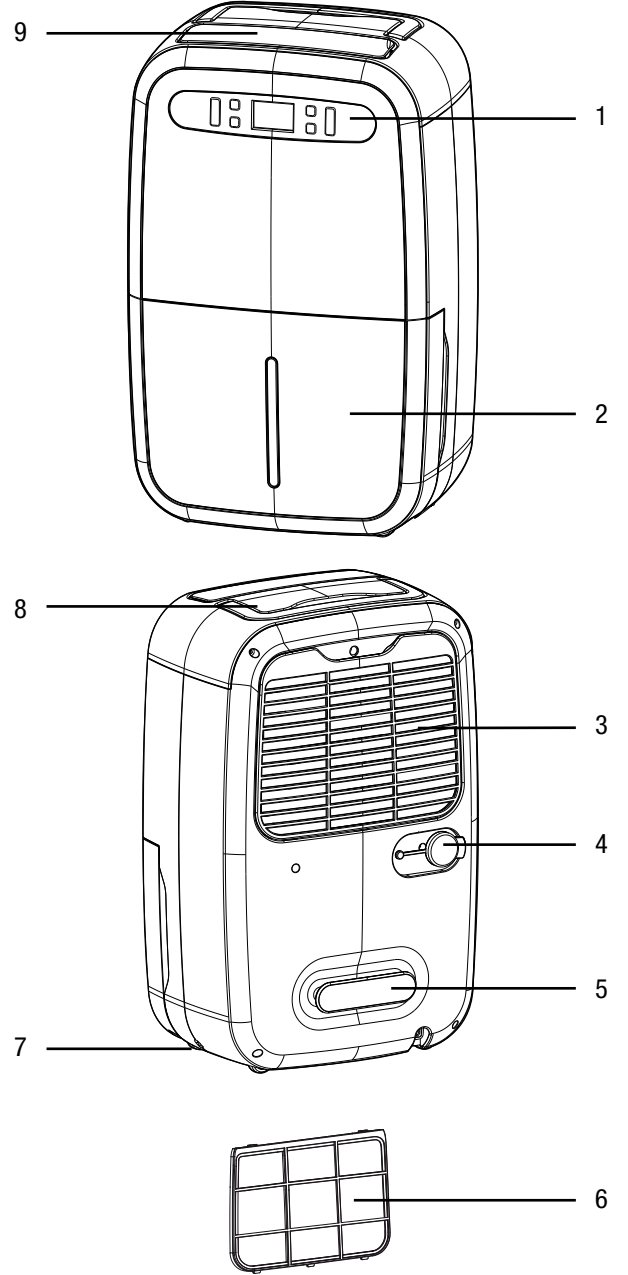
Opsiyonel olarak, yoğuşma suyu bir hortum yardımıyla yoğuşma bağlantısından boşaltılabilir.

Cihaz, bağıl nemi yaklaşık % 30'a varan bir oranda azaltmaya imkan sağlar.

Cihaz, yaşam veya çalışma alanlarında ek olarak ıslak çamaşırların kurutulmasını desteklemek için oda havası çamaşır kurutucu olarak da kullanılabilir.

İşletim sırasında oluşan ısı ışınımı, oda sıcaklığını biraz artırabilir.

Cihazın görünümü



No.	Tanım
1	Çalışma paneli
2	Doluluk seviyesi göstergeli su haznesi
3	Hava filtresiyle birlikte hava girişi
4	Tapalı yoğuşma tahliye hortumu bağlantısı
5	Elektrik kablosu tutucusu
6	Hava filtresi
7	Taşıma tekerlekleri
8	Taşıma kulpu
9	Hava çıkışı

Taşıma ve nakliye sırasında dikkat edilecek hususlar

Not

Düzgün olmayan bir şekilde depolar veya taşırsanız cihaz hasar görebilir.
Cihazın taşınması ve depolanmasıyla ilgili bilgilere dikkat ediniz.

Taşıma

Duruma bağlı olarak, yanıcı soğutma gazı içeren cihazlar için ek taşıma yönetmelikleri bulunduğuna dikkat ediniz. Donanımın yerleşimi ve birlikte taşınabilecek maksimum cihaz parçası sayısı, uygulanacak taşıma yönetmeliklerine göre belirlenir.

Cihaz, rahatça taşınması için bir tutamakla donatılmıştır.

Cihaz, rahatça taşınması için taşıma tekerlekleriyle donatılmıştır.

Her taşıma işleminden **önce** şu uyarılara dikkat ediniz:

- Cihazı kapatınız.
- Elektrik fişinden tutarak elektrik kablosunu elektrik prizinden çekiniz.
- Kalan yoğuşma suyunu cihazdan ve yoğuşma suyu tahliye hortumundan boşaltınız (bkz. Bakım bölümü).
- Elektrik kablosunu çekme halatı olarak kullanmayınız.
- Cihazı sadece sağlam ve düz yüzeylerde hareket ettiriniz.

Her taşıma işleminden **sonra** şu uyarılara dikkat ediniz:

- Cihazı, taşıma işleminden sonra dik olarak yerleştiriniz.

Depolama

Her depolama işleminden **önce** şu uyarılara dikkat ediniz:

- Kalan yoğuşma suyunu cihazdan ve yoğuşma suyu tahliye hortumundan boşaltınız (bkz. Bakım bölümü).
- Elektrik fişinden tutarak elektrik kablosunu elektrik prizinden çekiniz.

Cihazı kullanmadığınız zamanlarda aşağıdaki depolama koşullarına uyunuz:

- Cihazı sadece 4 m² üstünde alana sahip bir odada depolayınız.
- Cihazı sadece, sürekli ateşleme kaynakları (örn. açık ateşler, devreye sokulmuş bir gazlı cihaz veya bir elektrikli ısıtıcı) bulunmayan mekânlarda saklayınız.
- Cihazı kuru, donmaya ve ısıya karşı korunmuş şekilde depolayınız.
- Cihazı dik pozisyonunda ve tozdan ve doğrudan güneş ışığından korunan bir yerde depolayınız.
- Gerekirse, içeri giren toza karşı cihazı bir kılıfla koruyunuz.
- Cihazdaki hasarları önlemek için, cihazın üstüne başka cihazlar veya nesnelere koymayınız.

Bağlantı veya montaj

Teslimat kapsamı

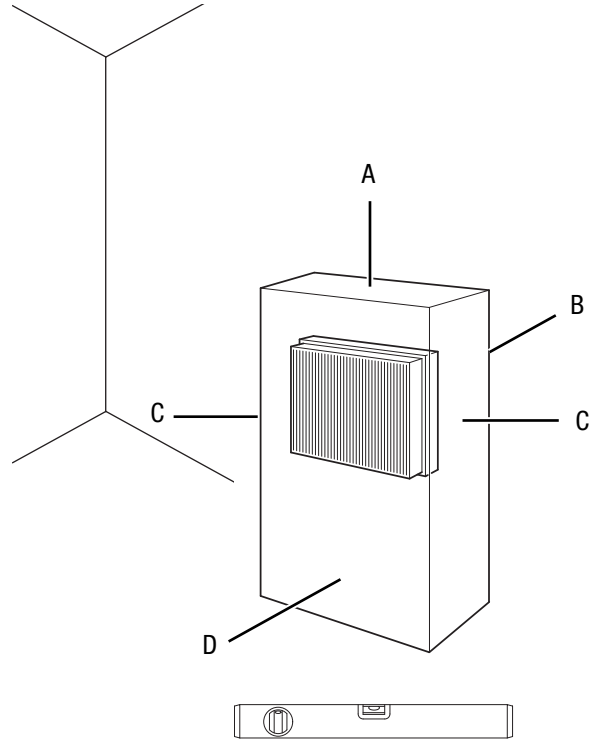
- 1 x cihaz
- 1 x hava filtresi
- 1 x kılavuz

Cihazın ambalajından çıkartılması

1. Kartonu açınız ve cihazı çıkartınız.
2. Ambalajı cihazdan komple çıkartınız.
3. Elektrik kablosunu komple açınız. Elektrik kablosunun zarar görmemiş olmasına dikkat ediniz ve açarken kabloya zarar vermeyiniz.

Devreye alma

Cihazın kurulumu sırasında, Teknik Ek bölümü uyarınca duvarlarla ve nesnelere arasında bırakılacak minimum mesafelere dikkat ediniz.



- Cihazı tekrar çalıştırmadan önce elektrik kablosunun durumunu kontrol ediniz. Cihazın kusursuz durumda olduğundan şüphe duyarsanız müşteri hizmetlerini arayınız.
- Cihazı sadece, olası soğutma gazı kayıplarının birikmeyeceği mekânlara kurunuz.
- Cihazı sadece, ateşleme kaynakları (örn. açık ateşler, devreye sokulmuş bir gazlı cihaz veya bir elektrikli ısıtıcı) bulunmayan mekânlara kurunuz.
- Cihazı; dik konumda, durma güvenliği sağlanarak ve taşıma kapasitesine sahip bir zemin üzerine yerleştiriniz.

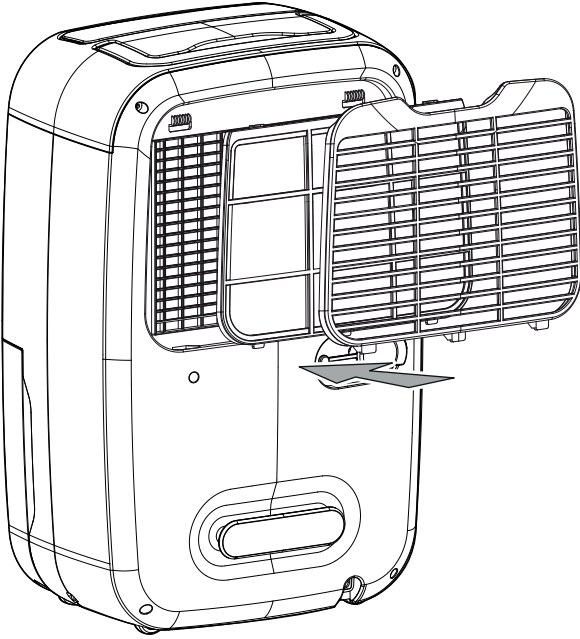
- Özellikle cihazı odanın ortasına yerleştirirseniz, elektrik kablosunu veya diğer kabloları döşerken kabloları takılıp düşme tehlikesini engelleyiniz. Kablo köprülerinden kaçınınız.
- Kablo uzatmalarının tamamen açılmış ve çözülmüş durumda olduğundan emin olunuz.
- Cihazı monte ederken ısı kaynaklarına yeterli mesafe bırakınız.
- Perde veya başka nesnelerin hava akımını engellememesine dikkat ediniz.

Hava filtresinin yerleştirilmesi

Not

Cihazı, hava filtresi hava girişine takılmamış durumdayken çalıştırmayınız!
Hava filtresi olmadan cihazın içi aşırı derecede kirlenir; bunun sonucunda kapasite azalabilir ve cihaz zarar görebilir.

- Cihazı çalıştırmadan önce hava filtresinin takılmış olduğundan emin olunuz.



Su haznesinin yerleştirilmesi

- Şamandıranın su haznesine doğru yerleştirildiğinden emin olunuz.
- Su haznesinin boş olduğundan ve doğru yerleştirildiğinden emin olunuz.

Elektrik kablosunun bağlanması

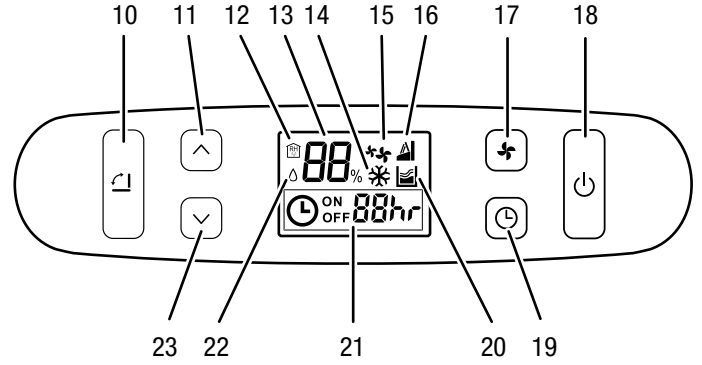
- Elektrik fişini düzgün bir şekilde topraklanmış prize takınız.

Kullanım

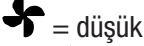

Uyarılar:

- Kapıları ve pencereleri açık tutmayınız.
- Cihaz, çalıştırdıktan sonra tam otomatik şekilde çalışır.
- Fan, ayarlanan nominal değere ulaşıldıktan sonra da cihaz kapatılana kadar sürekli olarak nem alma modunda çalışır.

Kumanda elemanları



No.	Tanım	Anlamı
10	Swing fonksiyonu tuşu	Havalandırma kapağının otomatik hareketini açar veya kapatır
11	Değeri yükseltme ok tuşu	İstenen bağıl oda neminin ayarlanması Zamanlayıcı fonksiyonu için saat sayısının ayarlanması
12	Güncel oda nemi göstergesi	Güncel bağıl oda neminde gösterilir İstenen bağıl oda nemi ayarlanırken söner
13	Oda nemi segment göstergesi	Güncel bağıl oda nemini gösterir Ayarlama esnasında istenen bağıl oda nemini gösterir
14	Buz çözme göstergesi	Otomatik buz çözme fonksiyonu çalışırken gösterilir
15	Fan hızı göstergesi	Fan hızı için kullanılan gösterge: ☼ = düşük ☼☼☼ = yüksek (çamaşır kurutma fonksiyonu)
16	Swing fonksiyonu göstergesi	Swing fonksiyonu ayarlanmışken gösterilir

No.	Tanım	Anlamı
17	<i>Havalandırma</i> tuşu	Fan hızının ayarlanması:  = düşük  = yüksek (çamaşır kurutma fonksiyonu)
18	<i>Açma/Kapatma</i> tuşu	Açma/Kapatma tuşu: Cihazı açma veya kapatma
19	<i>Timer (Zamanlayıcı)</i> tuşu	Zamanlayıcı fonksiyonu için programlamayı başlatır
20	<i>Su haznesi dolu</i> göstergesi	Su haznesi doluyorsa veya doğru şekilde yerleştirilmemişse gösterilir
21	<i>Timer (Zamanlayıcı)</i> göstergesi	Zamanlayıcı etkinleştirilmişse gösterilir Ayarlanan saat sayısını gösterir ON = otomatik açma aktif OFF = otomatik kapatma aktif
22	<i>İstenen oda nemi</i> göstergesi	İstenen bağıl oda nemi ayarlanırken gösterilir
23	<i>Değeri düşürme</i> ok tuşu	İstenen bağıl oda neminin ayarlanması Zamanlayıcı fonksiyonu için saat sayısının ayarlanması



Elektrik gerilimine karşı uyarı

Elektrik çarpma tehlikesi!
Cihaz suya karşı korumalı değildir.
Elektrik çarpma tehlikesi ortaya çıkar!
Cihazı damlayan, püsküren veya akan suyun cihazın içine girebileceği alanlarda kesinlikle kullanmayınız ve asla suya daldırmayınız!

Cihazı açma

Bağlantı veya montaj bölümünde açıklandığı gibi çalışmaya hazır şekilde kurduktan sonra cihazı çalıştırabilirsiniz.

- Açma/Kapatma* tuşuna (18) basınız.
⇒ Cihaz *nem alma işlemi* ile çalışmaya başlar.

İstenen bağıl oda neminin ayarlanması

İsteddiğiniz bağıl oda nemini her an değiştirebilirsiniz.

- İsteddiğiniz bağıl oda nemini ayarlamak için *Değeri yükseltme* (11) veya *Değeri düşürme* (23) ok tuşlarına basınız. Ayar aralığı % 5'lik adımlarla % 30 ile % 90 arasında yer alır.
⇒ İstenen bağıl oda nemi yaklaşık 5 saniye süreyle *Oda nemi* göstergesinde (13) görüntülenir, daha sonra tekrar güncel bağıl oda nemi görüntülenir.

Fan hızının ayarlanması

Düşük ve yüksek fan hızı (çamaşır kurutma fonksiyonu) arasından her an seçim yapabilirsiniz.

- Düşük ve yüksek fan hızı (çamaşır kurutma fonksiyonu) arasından seçim yapmak için *Havalandırma* tuşuna (17) basınız.
⇒ Seçilen fan hızı, *Fan hızı* göstergesinde (15) görüntülenir.

Nem alma

Cihaz, istenen bağıl oda nemine ulaşılan kadar çalışır. Daha sonra kompresör kapanır ve fan çalışmaya devam eder. İstenen bağıl oda nemi aşılsa, kompresör tekrar açılır.

İstenen bağıl oda nemi ayarlanabilir, ayar aralığı % 5'lik adımlarla % 30 ile % 90 arasındadır.

Düşük ve yüksek fan hızı (çamaşır kurutma fonksiyonu) arasından seçim yapabilirsiniz.

Zamanlayıcının ayarlanması

Zamanlayıcı iki çalışma şekline sahiptir:

- ön ayarlı bir saat sayısı sonra otomatik açma.
- ön ayarlı bir saat sayısı sonra otomatik kapatma.

Saat sayısı 1 ile 24 saat arasında olabilir ve 1 saatlik adımlarla ayarlanabilir.

Not

Zamanlayıcı aktifken, cihaz serbestçe ulaşılan bir odada gözetimsiz şekilde çalıştırılmamalıdır.

Otomatik açma

- Cihazı kapatınız.
- Timer (Zamanlayıcı)* tuşuna (19) basınız.
⇒ *Timer (Zamanlayıcı)* göstergesi (21) saat sayısını yanıp sönecek şekilde gösterir.
- İsteddiğiniz saat sayısını ayarlamak için *Değeri yükseltme* (11) veya *Değeri düşürme* (23) ok tuşlarına basınız.
- Ayarı kaydetmek için yaklaşık 5 saniye bekleyiniz.
⇒ *Timer (Zamanlayıcı)* göstergesinde (21) *ON (AÇIK)* ifadesi ve açılmaya kadar kalan saat sayısı görüntülenir.
⇒ Zamanlayıcı istenen saat sayısına ayarlanmıştır.
⇒ Cihaz, ayarlanan süre dolduktan sonra çalışmaya başlar.

Otomatik açma hakkında bilgi:

- Açma/Kapama* tuşuna (18) basıldığında otomatik açma fonksiyonu devre dışı bırakılır.

Otomatik kapatma

✓ Cihaz açılmıştır.

1. *Timer (Zamanlayıcı)* tuşuna (19) basınız.
⇒ *Timer (Zamanlayıcı)* göstergesi (21) saat sayısını yanıp sönecek şekilde gösterir.
2. İstedığınız saat sayısını ayarlamak için *Değeri yükseltme* (11) veya *Değeri düşürme* (23) ok tuşlarına basınız.
3. Ayarı kaydetmek için yaklaşık 5 saniye bekleyiniz.
⇒ *Timer (Zamanlayıcı)* göstergesinde (21) **OFF (KAPALI)** ifadesi ve kapatmaya kadar kalan saat sayısı görüntülenir.
⇒ Zamanlayıcı istenen saat sayısına ayarlanmıştır.
⇒ Cihaz, ayarlanan süre dolduktan sonra kapanır.

Otomatik durdurma fonksiyonu

Su haznesi doluyorsa, doğru yerleştirilmemişse veya istenen bağıl oda nemine ulaşılmışsa, cihaz otomatik olarak durur.

Swing fonksiyonu

Swing fonksiyonu ile havalandırma kapağının sürekli hareketini etkinleştirebilirsiniz. Bu sayede odada hava akımının eşit şekilde dağıtılması sağlanır.

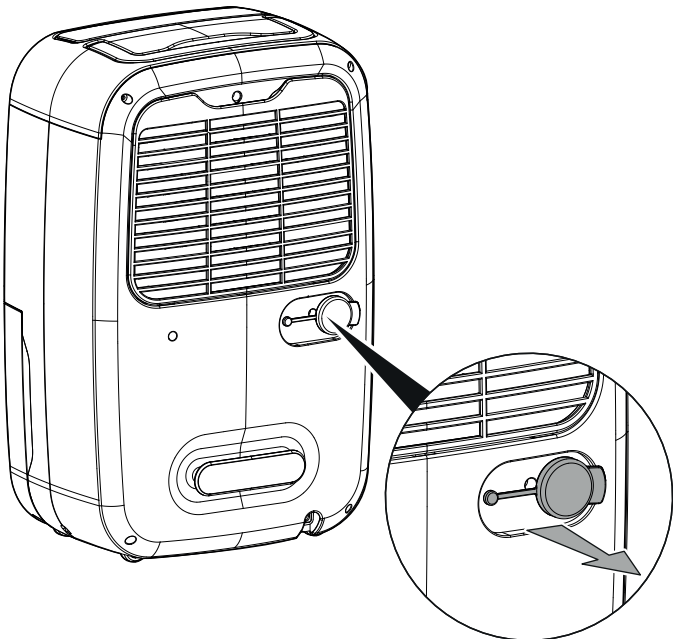
1. *Swing fonksiyonu* tuşuna (10) basınız.
⇒ Havalandırma kapağı sürekli olarak yukarı ve aşağı yönde hareket eder.
2. Swing fonksiyonunu kapatmak için *Swing fonksiyonu* tuşuna (10) tekrar basınız. Havalandırma kapağı tamamen açılır.

Drenaj tahliyesindeki hortumla çalıştırma

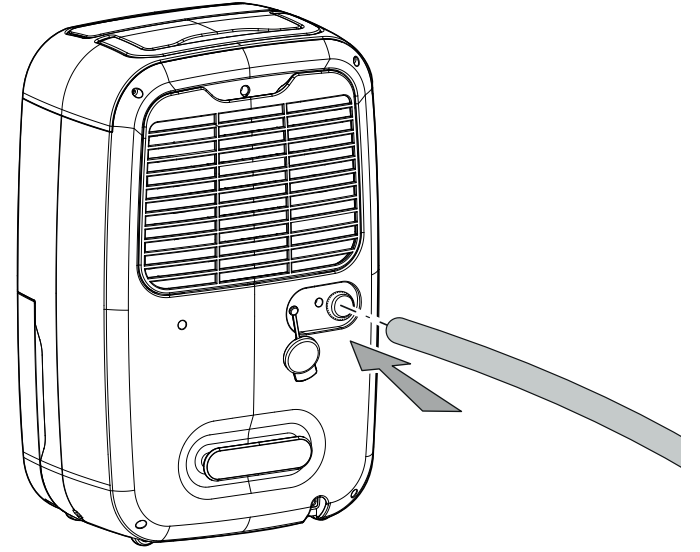
Uzun süreli kesintisiz kullanım veya gözetimsiz nem alma için, uygun bir drenaj tahliye hortumu cihaza bağlanmalıdır.

- ✓ Uygun bir hortum (çap: 13 mm) cihaza eklenmiştir.
- ✓ Cihaz kapatılmıştır.

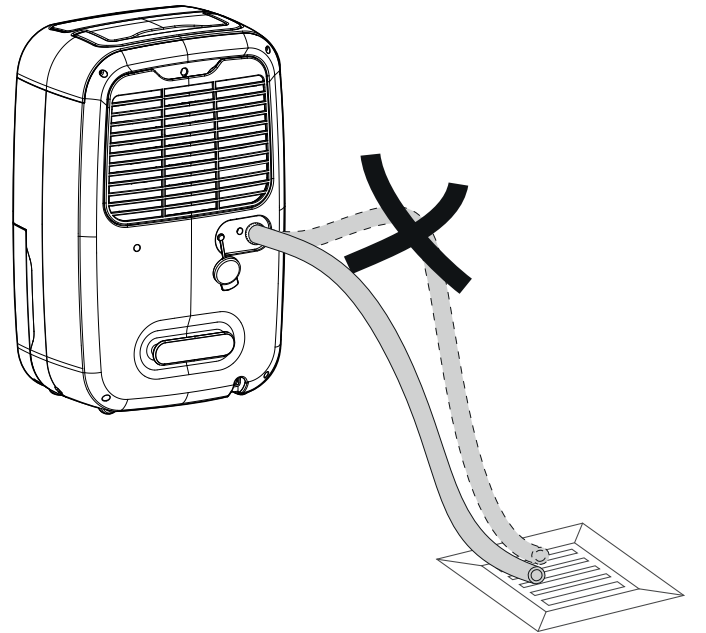
1. Tapayı hortum bağlantısından çekiniz.
2. Kauçuk tapayı çıkartınız.



3. Hortumun bir ucunu hortum bağlantısına doğru itiniz.



4. Hortumun diğer ucunu uygun bir gidere doğru itiniz (örn. kanalizasyon kanalı veya yeterince büyük bir toplama haznesine doğru). Hortumun bükülmemesi gerektiğine dikkat ediniz.



Yoğuşmayı yoğuşma kabı aracılığıyla toplamak istiyorsanız hortumu çıkartınız. Hortumu, depolamadan önce kurumaya bırakınız. Hortum herhangi bir çalışma modunda sürekli kullanım için bağlanabilir.

Otomatik defrost

Düşük ortam sıcaklıklarında (12 °C altındaki), nem alma sırasında evaporatör buzlanabilir. Bu durumda cihaz otomatik bir buz çözme işlemi gerçekleştirir. Çözdürme aşaması sırasında nem alma modu kısa süreyle durdurulur.



Bilgi

Cihazın 5 °C altındaki sıcaklıklarda çalıştırılması önerilmez.

Buz çözme süresi farklılık gösterebilir. Cihazı, otomatik buz çözme işlemi esnasında **kapatmayınız**. Elektrik fişini prizden **çıkartmayınız**.

Buz çözme göstergesi (14), otomatik buz çözme işlemi sırasında yanar.

Çamaşır kurutma

Cihaz, yaşam veya çalışma alanlarında ek olarak ıslak çamaşırların kurutulmasını desteklemek için oda havası çamaşır kurutucu olarak da kullanılabilir.

Cihazın veya bir çamaşır askısının konumunu ayarlarken, teknik bilgilere göre asgari mesafelere dikkat ediniz.

Çamaşır kurutma için aşağıdaki nem değerlerini öneriyoruz:

- Dolap kuruluşunda = % 46 bağıl nem
- Ütüye uygun nemli = % 58 bağıl nem
- Kuru = % 65 bağıl nem

Cihazdaki bağıl nem ayarlarını uyarlayınız (örn. ütüye uygun nemli çamaşırlar için % 60 bağıl nem). Gerekirse nemi ölçmek için bir ölçüm cihazı kullanınız.

1. *Havalandırma* tuşuyla (17) en yüksek fan hızını seçiniz.
⇒ Çamaşır kurutma fonksiyonu ayarlanmıştır.

Devre dışı bırakma



Elektrik gerilimine karşı uyarı

Elektrik fişine nemli ya da ıslak elle dokunmayınız.

- Cihazı kapatınız.
- Elektrik fişinden tutarak elektrik kablosunu elektrik prizinden çekiniz.
- Gerekirse, yoğuşma tahliye hortumunu çıkartınız ve içindeki kalan sıvıyı boşaltınız.
- Gerekirse yoğuşma kabını boşaltınız.
- Cihazı, Kullanıcının kendi yapabileceği bakım, onarım veya ürünün temizliğine ilişkin bilgiler bölümünde anlatılanlara uygun şekilde temizleyiniz.
- Cihazı, "Taşıma ve nakliye sırasında dikkat edilecek hususlar" bölümünde anlatılanlara uygun şekilde depolayınız.

Cihazın enerji tüketimi açısından verimli kullanımına ilişkin bilgiler

Gereksiz enerji tüketimini önlemek için, cihazın sadece gerçek kullanım süresi boyunca açık kalmasına dikkat ediniz. Mevcutsa, cihazın kapatma otomatından faydalanınız.

Hatalar ve arızalar

Kusursuz işlevselliği temin etmek için, cihaz üretim esnasında defalarca kontrol edilmiştir. Buna rağmen arızalar ortaya çıkarsa cihazı aşağıdaki listeye göre kontrol ediniz.

Not

Tüm bakım ve onarım çalışmalarından sonra en az 3 dakika bekleyiniz. Cihazı ancak daha sonra açınız.

Cihaz çalışmaya başlamıyor:

- Elektrik bağlantısını kontrol ediniz.
- Elektrik kablosunun ve elektrik fişinin hasarlı olup olmadığını kontrol ediniz.
- Yapı tarafındaki şebeke sigortasını kontrol ediniz.
- Su haznesi doluluk seviyesini kontrol ediniz, gerekiyorsa hazneyi boşaltınız. *Su haznesi dolu* göstergesi (20) yanmamalıdır.
- Yoğuşma kabının doğru oturup oturmadığını kontrol ediniz.
- Oda sıcaklığını kontrol ediniz. Teknik bilgilere göre cihazın izin verilen çalışma aralığına dikkat ediniz.

Cihaz çalışıyor ama yoğuşma suyu oluşmuyor:

- Su haznesindeki şamandıranın kirlenip kirlenmediğini kontrol ediniz. Gerekiyorsa su haznesini temizleyiniz. Şamandıra hareketli olmalıdır.
- Oda sıcaklığını kontrol ediniz. Teknik bilgilere göre cihazın izin verilen çalışma aralığına dikkat ediniz.
- Bağlı oda neminin teknik bilgilere uyduğundan emin olunuz.
- Önceden seçilmiş olan bağlı oda nemi değerini kontrol ediniz. Kurulum yerindeki nem değeri, seçilen aralığın üzerinde olmalıdır.
- Hava filtresinin kirlenip kirlenmediğini kontrol ediniz. Gerekiyorsa hava filtresini temizleyiniz veya değiştiriniz.
- Kondenserin kirlenip kirlenmediğini dışarıdan kontrol ediniz (bkz. Kullanıcının kendi yapabileceği bakım, onarım veya ürünün temizliğine ilişkin bilgiler bölümü). Kirlenen kondenserin uzman bir şirket veya Trotec tarafından temizlenmesini sağlayınız.
- Gerekiyorsa cihaz otomatik bir buz çözme işlemi gerçekleştirir. Otomatik defrost sırasında nem alma işlemi gerçekleşmez.

Cihaz gürültü çıkarıyor, titriyor:

- Cihazın dikey konumda ve durma güvenliği sağlanmış şekilde kurulup kurulmadığını kontrol ediniz.

Yoğuşma dışarı sızıyor:

- Cihazı kaçak açısından kontrol ediniz.

Kompresör çalışmıyor:

- Oda sıcaklığını kontrol ediniz. Teknik bilgilere göre cihazın izin verilen çalışma aralığına dikkat ediniz.
- Bağlı oda neminin teknik bilgilere uyduğundan emin olunuz.
- Önceden seçilmiş olan bağlı oda nemi değerini kontrol ediniz. Kurulum yerindeki nem değeri, seçilen aralığın üzerinde olmalıdır.
- Kompresörün aşırı ısınma korumasının devreye girmiş olup olmadığını kontrol ediniz. Cihazı elektrik şebekesinden ayırınız ve tekrar elektrik şebekesine bağlamadan önce yaklaşık 10 dakika süreyle soğumaya bırakınız.
- Gerekiyorsa cihaz otomatik bir buz çözme işlemi gerçekleştirir. Otomatik buz çözme işlemi sırasında nem alma işlemi gerçekleşmez.

Cihaz çok sıcak, gürültü çıkarıyor veya kapasitesi düştü:

- Hava girişlerinin ve hava filtresinin kirlenip kirlenmediğini kontrol ediniz. Dışarıdaki kirleri temizleyiniz.
- Cihazın kirlenip kirlenmediğini dışarıdan kontrol ediniz (bkz. Bakım bölümü). Cihazın kirlenen iç kısmının soğutma ve iklimlendirme teknolojisi konusunda uzman bir şirket veya Trotec tarafından temizlenmesini sağlayınız.

Cihaz kontrollerden sonra sorunsuz bir şekilde çalışmıyor:

Müşteri servisiyle temas kurunuz. Gerekiyorsa cihazı onarım için soğutma ve iklimlendirme teknolojisi konusunda uzman bir şirket veya Trotec'e götürünüz.

Hata kodları

Segmentli göstergede (13) aşağıdaki hata mesajları görüntülenebilir:

Hata kodu	Nedeni	Çözüm
E1	Sıcaklık sensöründe hata	Cihazı kısa süreliğine elektrik şebekesinden ayırınız.
E2	Defrost sensöründe hata	Tekrar açtıktan sonra hata devam ederse, müşteri servisiyle temas kurunuz.
E3	Nem sensöründe hata	
Lo (Alt)	Oda nemi % 30 bağlı nemin altında.	Cihazı, teknik bilgilere uygun bir nem değerinde çalıştırınız.
Hi (Üst)	Oda nemi % 90 bağlı nemin üstünde.	Cihazı, teknik bilgilere uygun bir nem değerinde çalıştırınız.
E5	Çip iletişim hatası	Cihazı kapatınız ve müşteri servisini arayınız.

Kullanıcının kendi yapabileceği bakım, onarım veya ürünün temizliğine ilişkin bilgiler

Periyodik bakım ile ilgili bilgiler

Bakım ve koruma aralığı	Her bağlantı veya montaj işleminden önce	Gerektiğinde	En azından 2 haftada bir	En azından 4 haftada bir	En azından 6 ayda bir	En azından her yıl
Hava girişini ve çıkışını kirlenme ve yabancı cisimler açısından kontrol ediniz, gerekiyorsa temizleyiniz	X			X		
Dış temizlik		X				X
Cihazın iç kısmının kirlenip kirlenmediğini görsel olarak kontrol ediniz		X				X
Hava filtresini kirlenme ve yabancı cisim açısından kontrol ediniz, gerekiyorsa temizleyiniz veya değiştiriniz	X		X			
Hava filtresini değiştiriniz					X	
Hasarlı olup olmadığını kontrol ediniz	X					
Sabitleme civatalarını kontrol ediniz		X				X
Deneme çalışması						X
Su haznesi ve/veya tahliye hortumunun boşaltılması ve temizlenmesi		X				

Bakım ve koruma protokolü

Cihaz tipi:

Cihaz numarası:

Bakım ve koruma aralığı	1	2	3	4	5	6	7	8	9	10	11	12	13	14	15	16
Hava girişini ve çıkışını kirlenme ve yabancı cisimler açısından kontrol ediniz, gerekiyorsa temizleyiniz																
Hava filtresini kirlenme ve yabancı cisim açısından kontrol ediniz, gerekiyorsa temizleyiniz veya değiştiriniz																
Dış temizlik																
Cihazın iç kısmının kirlenip kirlenmediğini görsel olarak kontrol ediniz																
Hava filtresini değiştiriniz																
Sabitleme civatalarını kontrol ediniz																
Deneme çalışması																
Su haznesi ve/veya tahliye hortumunun boşaltılması ve temizlenmesi																
Notlar																

1. Tarih:	2. Tarih:	3. Tarih:	4. Tarih:
İmza:	İmza:	İmza:	İmza:
5. Tarih:	6. Tarih:	7. Tarih:	8. Tarih:
İmza:	İmza:	İmza:	İmza:
9. Tarih:	10. Tarih:	11. Tarih:	12. Tarih:
İmza:	İmza:	İmza:	İmza:
13. Tarih:	14. Tarih:	15. Tarih:	16. Tarih:
İmza:	İmza:	İmza:	İmza:

Bakıma başlanmadan önce yapılacak işlemler



Elektrik gerilimine karşı uyarı

Elektrik fişine nemli ya da ıslak elle dokunmayınız.

- Cihazı kapatınız.
- Elektrik fişinden tutarak elektrik kablosunu elektrik prizinden çekiniz.



Elektrik gerilimine karşı uyarı

Cihazın açılmasını gerektiren çalışmalar, sadece yetkili uzman şirketler veya Trotec tarafından gerçekleştirilmelidir.

Soğutma gazı devir daimi



Tehlike

Doğal soğutma gazı Propan (R290)!

H220 – Ağır derecede yanıcı gaz.

H280 – Basınç altında gaz içerir, ısınma durumunda patlayabilir.

P210 – Isı, sıcak yüzeyler, kıvılcım, açık ateş ve diğer ateşleme kaynaklarından uzak tutulmalıdır. Sigara içmeyiniz.

P377 – Dışarı çıkan gaz yangını: Kaçak tehlikesiz şekilde giderilene kadar söndürmeyiniz.

P410+P403 – Güneş ışınlarına karşı korunmuş şekilde ve iyi havalandırılan bir yerde saklayınız.

- Tüm soğutma gazı devir daimi bakım gerektirmeyen, hermetik olarak kapalı bir sistemdir ve sadece soğutma ve iklimlendirme teknolojisi konusunda uzman şirketler veya Trotec tarafından bakıma tabi tutulabilir veya onarılabilir.

Cihazın üzerindeki güvenlik işaretleri ve levhalar

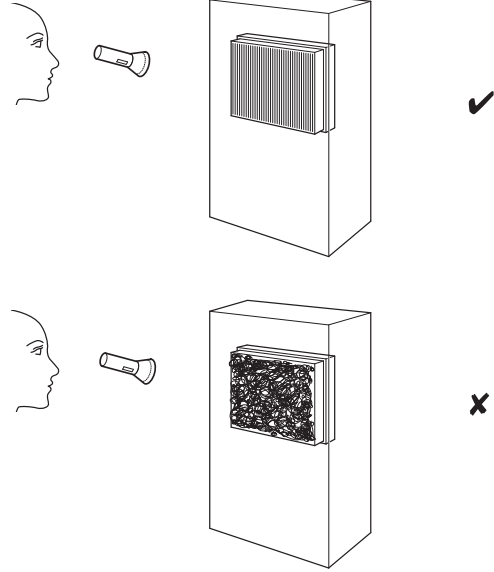
Cihazın üzerindeki güvenlik işaretleri ve levhalar düzenli olarak kontrol ediniz. Okunmaz durumdaki güvenlik işaretlerini yenileyiniz!

Dış gövdenin temizlenmesi

Dış gövdeyi nemli, yumuşak, hav bırakmayan bir bezle temizleyiniz. Dış gövdenin içine nem girmemesine dikkat ediniz. Elektrikli parçaların nemle temas etmemesine dikkat ediniz. Bezi nemlendirmek için örn. temizleme spreyi, çözücü madde, alkol içeren temizleyiciler veya aşındırıcı maddeler gibi agresif temizlik maddeleri kullanmayınız.

Cihazın iç kısmının kirlenip kirlenmediğinin görsel olarak kontrol ediniz

1. Hava filtresini çıkartınız.
2. Bir el feneriyle cihazın açıklıklarını aydınlatınız.
3. Cihazın iç kısmının kirlenip kirlenmediğini kontrol ediniz.
4. Kalın bir toz tabakası görürseniz, cihazın iç kısmının soğutma ve iklimlendirme teknolojisi konusunda uzman bir şirket veya Trotec tarafından temizlenmesini sağlayınız.
5. Hava filtresini yerine takınız.



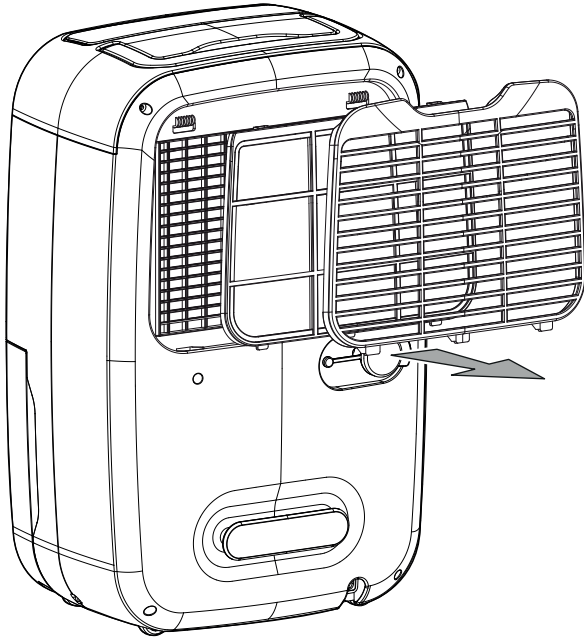
Hava filtresinin temizlenmesi

Not

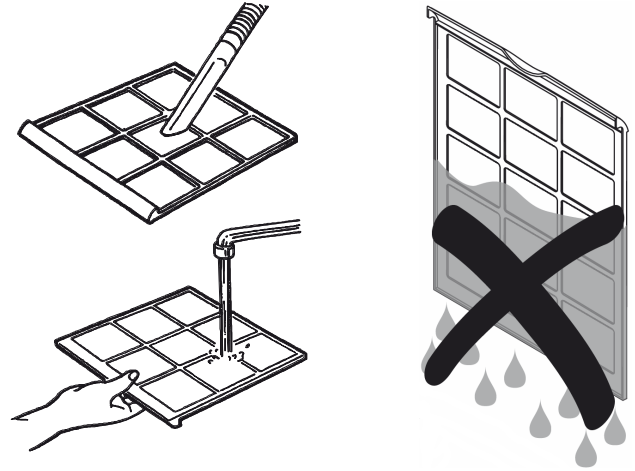
Hava filtresinin aşınmamış ve hasar görmemiş durumda olduğundan emin olunuz. Hava filtresinin köşeleri ve kenarları deforme olmamış ve yuvarlanmamış olmalıdır. Hava filtresini yerine takmadan önce filtrenin hasarsız ve kuru olduğundan emin olunuz!

Kirlenmesi durumunda hava filtresi temizlenmelidir. Örn. performansın azalmasıyla bu durum anlaşılır (bkz. Hatalar ve arızalar bölümü).

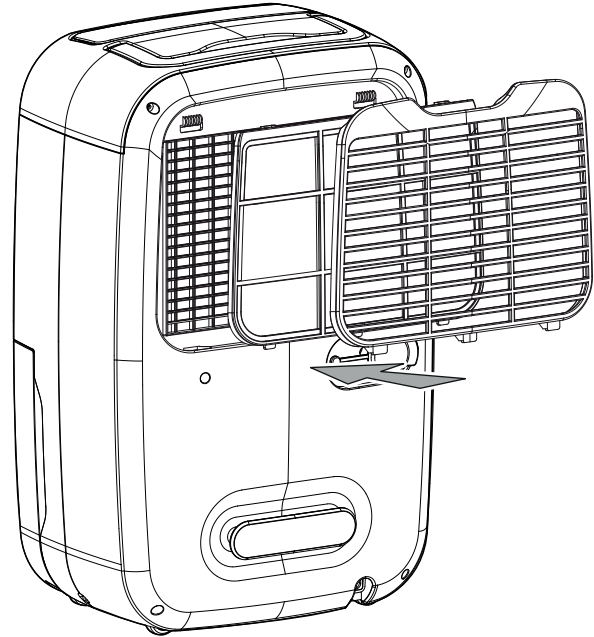
1. Hava filtresini cihazdan çıkartınız.



2. Filtreyi yumuşak, hav bırakmayan, hafif nemli bir bezle temizleyiniz. Filtre çok kirlenmişse, filtreyi nötr temizlik maddesi eklenmiş sıcak suyla temizleyiniz.



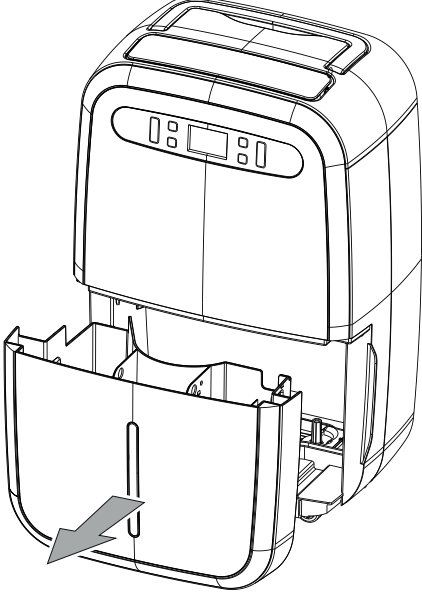
3. Filtreyi komple kurumaya bırakınız. Islak filtreyi cihaza takmayınız!
4. Hava filtresini tekrar cihaza yerleştiriniz.



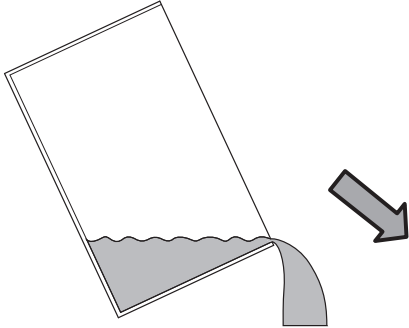
Yoğuşma kabının boşaltılması

Su haznesi doluyrsa veya doğru yerleştirilmemişse, çalışma panelindeki *Su haznesi dolu* göstergesi (20) yanar. Kompresör ve fan kapanır. 5 saniye süreyle bir sinyal sesi duyulur.

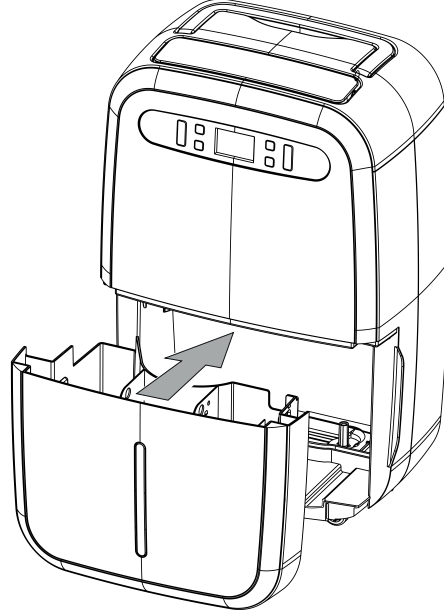
1. Su haznesini cihazdan çıkartınız.



2. Su haznesini bir gidere veya bir lavaboya boşaltınız.



3. Su haznesini temiz suyla durulayınız. Su haznesini düzenli olarak yumuşak bir temizlik maddesiyle temizleyiniz (deterjan kullanmayınız).
4. Su haznesini cihaza yerleştiriniz. Su haznesini takarken ve çıkartırken şamandıraya zarar vermeyiniz. Bu sırada şamandıranın doğru konumlanmış olmasına dikkat ediniz. Su haznesinin doğru yerleştirilmesine de dikkat ediniz, aksi taktirde cihaz çalışmaz.



Bakımdan sonra yapılması gerekenler

Cihazı kullanmaya devam etmek istiyorsanız:

- Elektrik fişini prize takarak cihazı tekrar çalıştırınız.

Cihazı uzun süre kullanmayacaksanız:

- Cihazı, "Taşıma ve nakliye sırasında dikkat edilecek hususlar" bölümünde anlatılanlara uygun şekilde depolayınız.

Bakım, onarım ve kullanımda uyulması gereken kurallar



Uyarı

Dış gövdenin açılmasını gerektiren periyodik bakım çalışmaları ve onarımlarda Trotec müşteri servisine başvurunuz. Kurallara aykırı şekilde açılan cihazlar her türlü garanti kapsamı dışındadır ve garanti talepleri geçersiz olur.

Servis istasyonları

Aşağıdaki bilgiler sadece Türkiye için geçerlidir:

Trotec Endüstri Ürünleri Tic.Ltd.Sti.

Oruçreis Mh., Giyimkent Cd.,

14. Sok. No.61, Giyimkent Sitesi

34235 Esenler/İstanbul

Telefon: +90 212 438 56 55

Üretici ve ithalatçı firmanın unvanı, adres ve telefon numarası

İthalatçı (sadece Türkiye için geçerlidir):

Trotec Endüstri Ürünleri Tic.Ltd.Sti.

Oruçreis Mh., Giyimkent Cd.,

14. Sok. No.61, Giyimkent Sitesi

34235 Esenler/İstanbul

Telefon: +90 212 438 56 55

Faks: +90 212 438 56 51

Üretici:

Trotec GmbH

Grebener Straße 7

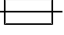
D-52525 Heinsberg

Telefon: +49 2452 962-400

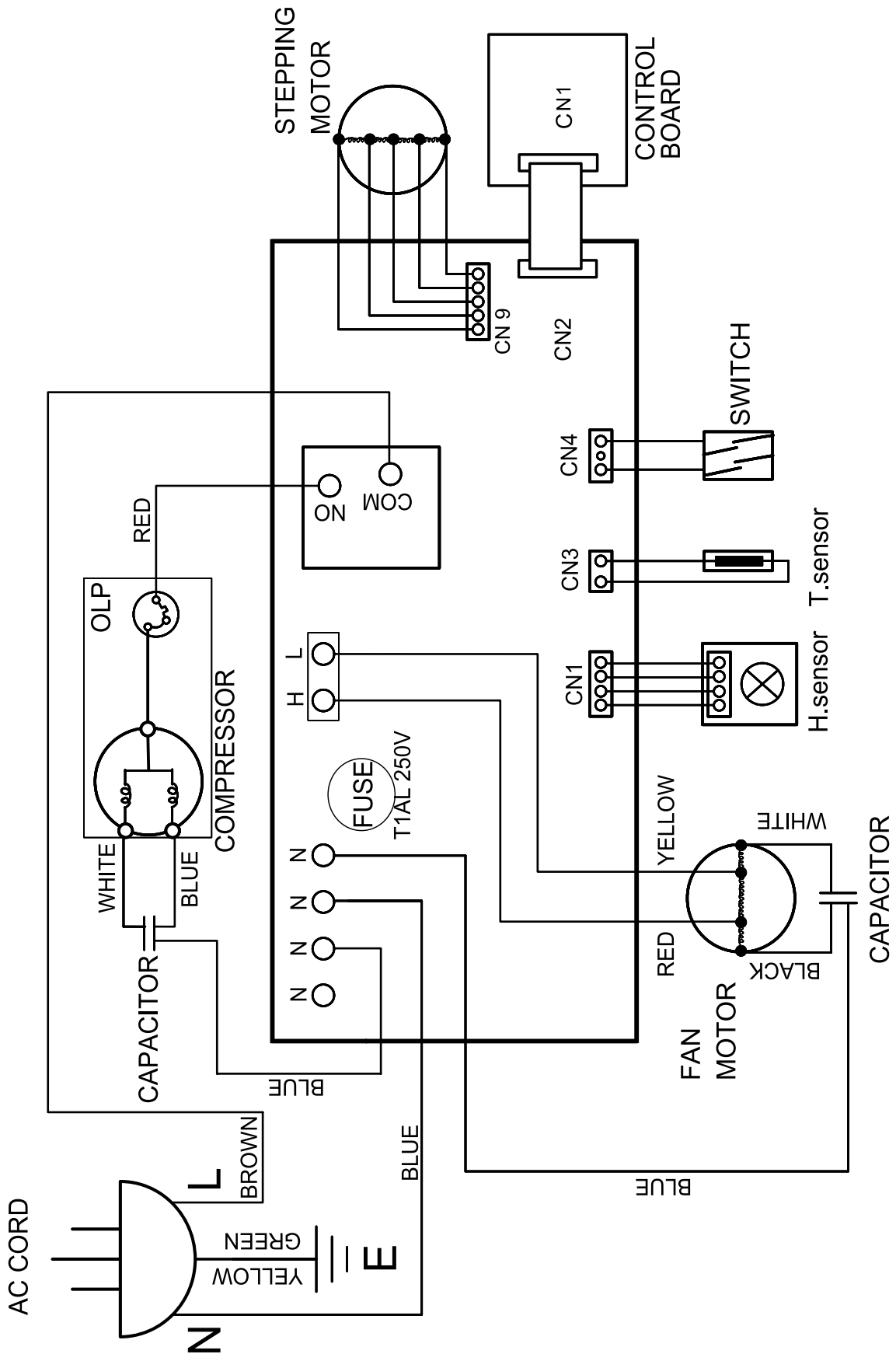
Faks: +49 2452 962-200

E-posta: info@trotec.de

Teknik ek**Teknik bilgiler**

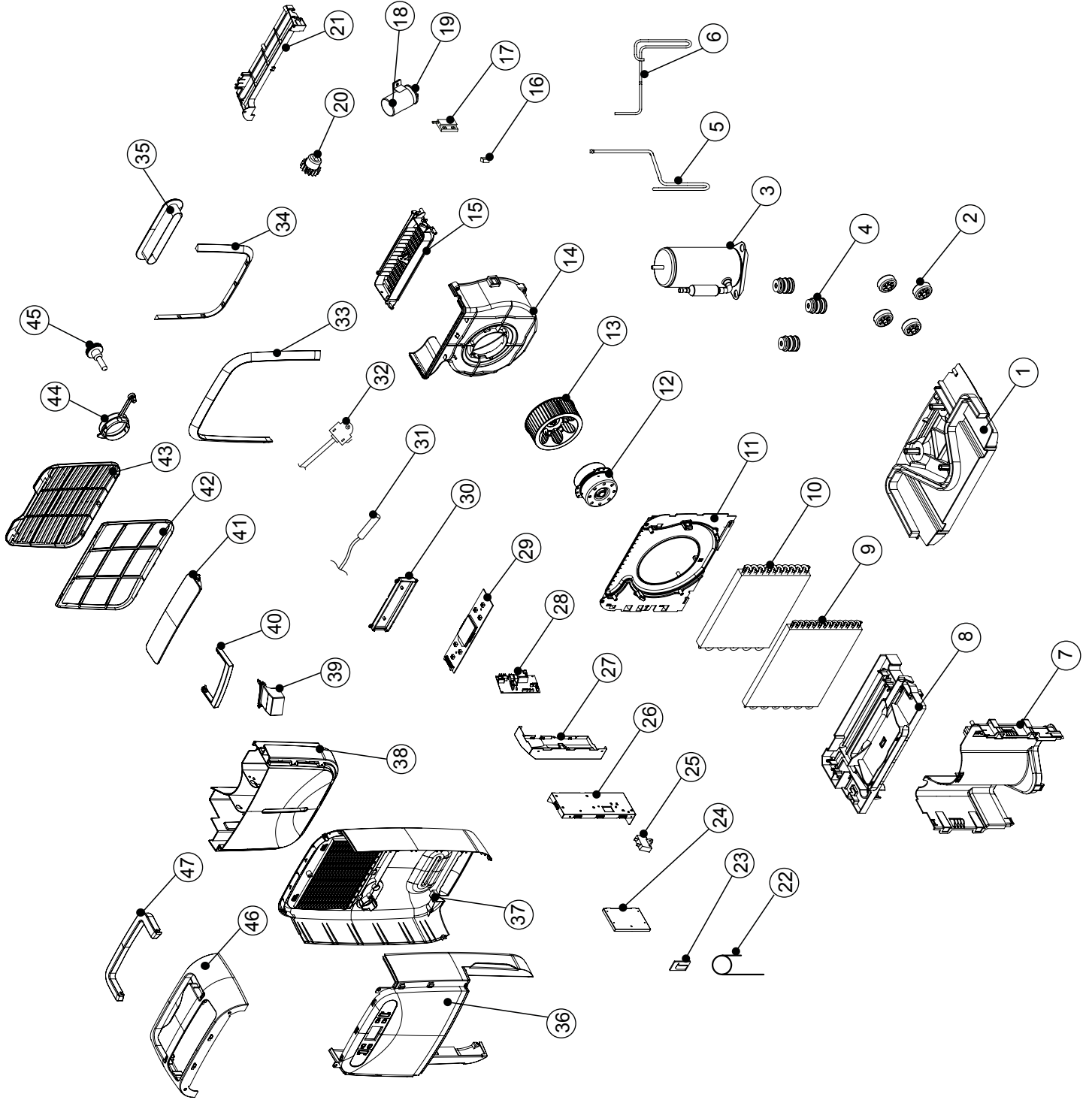
Parametre	Değer
Model	TTK 95 E
Maks. nem alma kapasitesi	30 l / 24 saat
Hava miktarı, maks.	185 m ³ /saat
Çalışma aralığı (sıcaklık)	5 °C ila 32 °C
Çalışma aralığı (bağıl nem)	% 30 ila % 90 bağıl nem
Emme tarafındaki basınç	1,2 Mpa
Çıkış tarafındaki basınç	2,4 Mpa
İzin verilen maks. basınç	2,6 Mpa
Şebeke bağlantısı	220–240 V / 50 Hz
Maks. güç tüketimi	0,5 kW
Nominal akım	2,2 A
Sigorta 	T 1 A / 250 V
Soğutma gazı	R-290
Soğutma gazı miktarı	129 g
GWP faktörü	3
CO ₂ eşdeğeri	0,000387 t
Su deposu	5,3 l
Ses basıncı seviyesi (1 m mesafede)	43 dB(A)
Boyutlar (Uzunluk x Genişlik x Yükseklik)	355 x 235 x 560 mm
Duvarlarla ve nesnelere arasındaki minimum mesafe	A: üst: 40 cm B: arka: 20 cm C: yan: 40 cm D: ön: 20 cm
Ağırlık	15,5 kg

Devre şeması



Yedek parçalara genel bakış**Bilgi**

Yedek parçaların pozisyon numaraları, kılavuzda parçalar için kullanılan pozisyon numaralarından farklıdır.



Yedek parça listesi

No.	Spare Part	No.	Spare Part	No.	Spare Part
1	Base Pan	17	Switch	33	Decorative Plares
2	Turning Wheel	18	Capacitor	34	Decorative Plares
3	Compressor Ass'y	19	Fix Metal	35	Power Wiring Buckle
4	Rubber	20	Gear	36	Front Panel
5	Suction Pipe	21	Strike	37	Rear Panel
6	Discharge Pipe	22	Capillary Tube	38	Drain Bucket
7	Plate	23	Sensor	39	Tank Lid
8	Drainage Pan	24	Fix Tube	40	Handle
9	Evaporator Ass'y	25	Capacitor	41	Van Air Deflector
10	Condenser Ass'y	26	Electric Box	42	Intake Grille
11	Fan Casing Box	27	Protect Cover	43	Soft Cap
12	Fan Motor	28	Control Board	44	Plug
13	Blower Wheel	29	PC Board	45	Soft Cap
14	Fan Tank	30	Fix Tube	46	Top Cover
15	Discharge Grille	31	Sensor (For Evaporator Ass'y)	47	Handle
16	Magnet Iron	32	Power Supply Cord Completed Ass'y		

Kullanım sırasında insan veya çevre sağlığına tehlikeli veya zararlı olabilecek durumlara ilişkin uyarılar



Elektronik cihazlar evsel atık değildir ve Türkiye'de, elektrikli ve elektronik cihazlar hakkındaki Elektrikli ve Elektronik Teçhizat Atıkları Direktifi'ne (EETA) göre uzman bir tasfiye merkezine gönderilmelidir. Kullandıktan sonra lütfen bu cihazı geçerli yasal düzenlemelere uygun şekilde tasfiye ediniz.

Cihazın içindeki Propan soğutma gazını, gerekli sertifikalara sahip şirketlere, usulüne ve ulusal yasalara uygun şekilde tasfiye ettiriniz (Avrupa Atık Türleri Katalogu 160504).

Trotec GmbH

Grebener Str. 7
D-52525 Heinsberg

☎ +49 2452 962-400

☎ +49 2452 962-200

✉ info@trotec.com

www.trotec.com