

TTK 95 E

LT

NAUDOJIMO INSTRUKCIJA
ORO SAUSINTUVAS



TROTEC

Turinys

Šios instrukcijos naudojimo instrukcijos 2

Sauga 2

Informacija apie įrenginį 6

Gabenimas ir laikymas 7

Kaip sumontuoti ir pradėti naudotis 7

Valdymas 8

Klaidos ir gedimai 12

Techninė priežiūra 14

Techninių duomenų priedas 18

Šalinimas 22

Šios instrukcijos naudojimo instrukcijos

Simboliai



Pavojus

Šis simbolis nurodo, kad dėl ypač degių dujų kyla pavojus asmenų gyvybei ir sveikatai.



Įspėjimas apie elektros įtampą

Šis simbolis nurodo, kad dėl elektros įtampos kyla pavojus asmenų sveikatai ir gyvybei.



Įspėjimas

Signalinis žodis nurodo vidutinio rizikos laipsnio pavojų, kurio neišvengus galimas sunkus sužalojimas ar mirtis.



Atsargiai

Signalinis žodis nurodo mažo rizikos laipsnio pavojų, kurio neišvengus galimas lengvas arba vidutinio sunkumo sužalojimas.

Pastaba

Signalinis žodis nurodo svarbią informaciją (pvz., materialinę žalą), tačiau ne pavojus.



Informacija

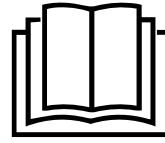
Nurodymai su tokiu simboliu padeda greitai ir saugiai atlikti darbus.



Laikytis instrukcijos

Nurodymai su šiuo simboliu rodo, kad reikia laikytis instrukcijos.

Naujausią instrukcijos versiją ir ES atitikties deklaraciją galite atsisiųsti spustelėję šią nuorodą:



TTK 95 E



<https://hub.trotec.com/?id=39477>

Sauga

Prieš pradėdami eksploatuoti/naudoti įrenginį, atidžiai perskaitykite šią instrukciją ir visada laikykite instrukciją šalia įrengimo vietos arba prie įrenginio!



Įspėjimas

Perskaitykite visus saugos nurodymus ir instrukcijas.

Nesilaikant saugos nurodymų ir instrukcijų galimas elektros smūgis, gaisras ir (arba) sunkūs sužalojimai.

Visus saugos nurodymus ir instrukcijas pasilikite ateičiai.

Vyresni nei 8 metų vaikai ir asmenys, turintys fizinių, jutiminių ar psichinių negalių arba mažai patirties ir žinių, gali naudoti šį įrenginį, kai yra prižiūrimi arba buvo instruktuoti apie saugų įrenginio naudojimą ir supranta pavojus.

Vaikams negalima žaisti su įrenginiu. Vaikai negali valyti ar atlikti techninės priežiūros neprižiūrimi.

- Nenaudokite ir nestatykite įrenginio potencialiai sprogiose patalpose ar srityse.
- Nenaudokite įrenginio agresyvioje aplinkoje.
- Pastatykite įrenginį vertikaliai ir saugiai ant horizontalaus ir stabilaus paviršiaus.
- Po drėgnojo valymo palaukite, kol įrenginys nudžius. Nenaudokite jo šlapio.
- Nelieskite ir nevaldykite įrenginio drėgnomis ar šlapiomis rankomis.
- Saugokite įrenginį nuo tiesioginės vandens srovės.
- Neuždenkite veikiančio įrenginio.
- Nesisėskite ant įrenginio.
- Įrenginys nėra žaislas. Saugokite, kad vaikai ir gyvūnai nesitartintų prie šio įrenginio.
- Eksploatacijos metu retkarčiais patikrinkite prietaisą.
- Prieš kiekvieną naudojimą patikrinkite, ar nepažeistas įrenginys, jo priedai ir jungiamosios dalys. Nenaudokite sugadintų įrenginių ar įrenginio dalių.

- Įsitikinkite, kad visi už įrenginio esantys elektros laidai apsaugoti nuo pažeidimų (pvz., kuriuos gali padaryti gyvūnai). Niekada nenaudokite įrenginio, jei pažeistas elektros laidas arba tinklo jungtis!
- Elektros tinklo jungtis turi atitikti Techninių duomenų priede nurodytus duomenis.
- Įkiškite tinklo kištuką į tinkamai apsaugotą kištukinį tinklo lizdą.
- Tinklo kabelio ilgintuvus pasirinkite atsižvelgdami į įrenginio prijungimo galią, laido ilgį ir naudojimo tikslą. Išvyniokite visą ilginamąjį laidą. Venkite elektros perkrovos.
- Niekada nenaudokite įrenginio, jei nustatote, kad pažeisti tinklo kištukai ar kabeliai.
Jei šio įrenginio maitinimo laidas būtų pažeistas, jį turi pakeisti gamintojas, jo klientų aptarnavimo tarnyba arba panašią kvalifikaciją turintys darbuotojai, kad būtų išvengta kylančių pavojų.
Dėl pažeistų tinklo kabelių kyla rimtas pavojus sveikatai!
- Prieš atlikdami įrenginio techninės priežiūros ar remonto darbus, ištraukite tinklo kabelį iš tinklo kištuko, suimdami už tinklo kištuko.
- Išjunkite įrenginį ir ištraukite tinklo kabelį iš kištukinio lizdo, kai nenaudojate įrenginio.
- Statydami laikykitės Techninių duomenų priede nurodytų minimalių atstumų iki sienų ir daiktų bei laikymo ir naudojimo sąlygų.
- Įsitikinkite, kad oro įleidimo ir išleidimo angos neužkimštos.
- Įsitikinkite, kad įsiurbimo pusėje nėra nešvarumų ir nepritvirtintų daiktų.
- Niekada į įrenginį nekiškite daiktų ar galūnių.
- Nepašalinkite nuo įrenginio saugos ženklų, lipdukų arba etikečių. Pasirūpinkite, kad visi saugos ženklai, lipdukai ir etiketės visada būtų įskaitomi.
- Gabenkite įrenginį tik pastatytą stačiai, ištuštinę kondensato indą ir (arba) išleidimo žarną.
- Ištuštinkite prisipildžiusį kondensatą prieš pastatydami į laikymo vietą arba transportuodami. Negerkite. Jis yra pavojingas sveikatai.
- Naudokite tik originalias atsargines dalis, nes naudojant neoriginalias atsargines dalis negalima užtikrinti tinkamo veikimo ir saugumo.



Saugos nurodymai dėl įrenginių, kuriuose naudojami degūs šaltnešiai

- Įrenginį statykite tik patalpose, kuriose negalėtų kauptis galimi šaldomosios medžiagos nuostoliai. Nevėdinamos patalpos, kuriose įrengtas, eksploatuojamas ar laikomas įrenginys, turi būti suprojektuotos taip, kad negalėtų kauptis šaldomosios medžiagos nuostoliai. Taip išvengiama gaisro ar sprogimo pavojaus, kurį sukelia uždegta šaldomoji medžiaga. Ją uždegti gali elektrinės krosnys, viryklės ar kiti uždegimo šaltiniai.
- Įrenginį statykite tik patalpose, kuriose nėra uždegimo šaltinio (pvz., atviros liepsnos, įjungto dujų prietaiso ar elektrinio šildytuvo).
- Atkreipkite dėmesį, kad šaldomoji medžiaga yra bekvapė.
- Įrenginį montuokite tik laikydamiesi nacionalinių montavimo taisyklių.
- Laikykitės vietinių taisyklių.
- Laikykitės nacionalinių dujų įrenginių eksploatacijos taisyklių.
- Įrenginį įrenkite, naudokite ir saugokite tik patalpoje, kurios plotas yra didesnis nei 4 m².
- Įrenginį laikykite taip, kad nebūtų galima jo pažeisti mechaniškai.
- Atkreipkite dėmesį, kad prijungtuose vamzdžiuose neturi būti jokie uždegimo šaltiniai.
- R290 yra šaldomoji medžiaga, atitinkanti Europos aplinkosaugos reikalavimus. Aušinimo grandinės dalys neturi būti perforuotos.
- Neviršykite maksimalaus šaldomosios medžiagos pripildymo kiekio, nurodyto techniniuose duomenyse.
- Negręžkite ir nedeginkite.
- Norėdami pagreitinoti atitirpinimo procesą, nenaudokite kitų objektų, nei leidžia gamintojas.
- Kiekvienas asmuo, dirbantis su šaldomosios medžiagos apytakos kontūru, turi turėti akredituotos pramonės įstaigos išduotą kompetencijos sertifikatą, įrodantį jo kompetenciją saugiai elgtis su šaldomosiomis medžiagomis, laikantis atitinkamoje industrijoje taikomos tvarkos.
- Techninės priežiūros darbus galima atlikti tik pagal gamintojo specifikacijas. Jei dėl techninės priežiūros ir remonto darbų reikalinga kitų asmenų pagalba, darbus nuolat turi stebėti asmuo, išmokytas dirbti su degiosiomis šaldomosiomis medžiagomis.
- Visas šaldomosios medžiagos apytakos ratas yra hermetiškai uždara sistema, kuriai nereikia techninės priežiūros ir kurią leidžiama techniškai prižiūrėti arba remontuoti tik specializuotoms šaldymo ir oro kondicionavimo įrangos įmonėms arba gamintojui.

Naudojimas pagal paskirtį

Įrenginį naudokite tik patalpos orui džiovinti ir sausinti, atsižvelgdami į techninius duomenis.

Įrenginį taip pat galima naudoti kaip skalbinių džiovinimo patalpos oro sausintuvą džiovinant drėgnus skalbinius.

Naudojimu pagal paskirtį laikoma:

- sausinimas ir džiovinimas;
 - gyvenamųjų, miegamųjų patalpų ir rūšių;
 - sodo namelių, namelių-vagonėlių;
- nuolatinis sausumo palaikymas;
 - sandėliai, archyvai, laboratorijos, garažai;
 - persirengimo patalpose ir pan.

Kitoks nei pagal paskirtį naudojimas laikomas netinkamu naudojimu.

Pagrįstai numanomas netinkamas naudojimas

- Įrenginys neskirtas naudoti pramonėje.
- Nedėkite ant įrenginio jokių daiktų, pvz., drabužių.
- Nenaudokite įrenginio lauke.
- Nenaudokite įrenginio šalia baseinų, vonių ir dušų.
- Įrenginio niekada nemerkite į vandenį.
- Savavališkai nekeiskite įrenginio konstrukcijos, nieko papildomai prie jo nemontuokite ar jo neperdarykite.
- Nestatykite įrenginio ant drėgno arba užtvindyto pagrindo, pvz., šalia grindų kanalizacijos.

Naudotojų kvalifikacija

Šį įrenginį naudojantys asmenys privalo:

- žinoti pavojus, kylančius dirbant su elektros įrenginiais drėgnoje aplinkoje;
- būti perskaitę ir supratę instrukciją, ypač skyrių „Sauga“.

Techninės priežiūros darbus, kuriuos atliekant reikia atidaryti korpusą, leidžiama atlikti tik specializuotoms šaldymo ir oro kondicionavimo įrangos įmonėms arba gamintojui.

Saugos ženklai ir iškabos ant įrenginio

Pastaba

Nepašalinkite nuo įrenginio saugos ženklų, lipdukų arba etikečių. Pasirūpinkite, kad visi saugos ženklai, lipdukai ir etiketės visada būtų įskaitomi.





Prie įrenginio pritvirtinti šie saugos ženklai ir iškabos:

WARNING • WARNUNG • ATTENTION

DE Das Gerät muss in einem Raum mit einer Grundfläche größer als 4 m² aufgestellt, betrieben und gelagert werden.

EN Appliance shall be installed, operated and stored in a room with floor area larger than 4 m².

FR L'appareil doit être installé, utilisé et entreposé dans une pièce avec une surface supérieure à 4 m².

Šis pranešimas ant įrenginio yra vokiečių, anglų ir prancūzų kalbomis:

ĮSPĖJIMAS

Įrenginys turi būti sumontuotas, eksploatuojamas ir laikomas patalpoje, kurios grindų plotas didesnis nei 4 m².



Laikykitės instrukcijos

Šis simbolis įspėja, kad reikia laikytis instrukcijos.



Laikykitės remonto instrukcijos

Šaldomosios medžiagos šalinimo, techninės priežiūros ir remonto darbai gali būti atliekami tik pagal gamintojo instrukcijas ir asmenų, turinčių kompetencijos sertifikata. Atitinkamą remonto instrukciją paprašius galima gauti iš gamintojo.

Liekamieji pavojai



Pavojus

Natūrali šaldomoji medžiaga propanas (R290)!

H220 – Ypač degios dujos.

H280 – Turi slėgio veikiančių dujų, kaitinant gali sprogti.

P210 – Laikyti atokiau nuo šilumos šaltinių, karštų paviršių, žiežirbų, atviros liepsnos ir kitų uždegimo šaltinių. Nerūkyti.

P377 – Dujų nuotėkio sukeltas gaisras: negesinti, nebent nuotėkį būtų galima saugiai sustabdyti.

P410 + P403 – Saugoti nuo saulės šviesos. Laikyti gerai vėdinamoje vietoje.

Pastaba

Nenaudokite įrenginio, jei į jį neįdėtas oro filtras oro įleidimo angoje!

Nenaudojant oro filtro įrenginio vidus tampa labai užterštas. Tai gali sumažinti našumą ir sugadinti įrenginį.

Kaip elgtis avarijos atveju

1. Išjunkite įrenginį.
2. Atjunkite įrenginį nuo maitinimo šaltinio: Laikydami už tinklo kištuko, maitinimo laidą ištraukite iš kištukinio lizdo.
3. Pakartotinai neįjunkite sugedusio įrenginio į elektros tinklą.



Įspėjimas apie elektros įtampą

Su elektrinėmis konstrukcijų dalimis susijusius darbus gali atlikti tik įgaliotoji specializuota įmonė!



Įspėjimas apie elektros įtampą

Elektros smūgio pavojus!

Įrenginyje nėra apsaugos nuo vandens.

Kyla elektros smūgio pavojus!

Niekada nenaudokite įrenginio tose vietose, kur į prietaisą gali patekti lašantis, purškiamas ar tekantis vanduo, ir niekada nenardinkite jo į vandenį!



Įspėjimas apie elektros įtampą

Elektros smūgio pavojus!

Jei įrenginys liečiasi su vandeniu, kyla elektros smūgio pavojus!

Nenaudokite šio įrenginio šalia vonios, dušo ar baseino!



Įspėjimas apie elektros įtampą

Prieš atlikdami bet kokius darbus su įrenginiu, iš kištukinio lizdo ištraukite tinklo kištuką!

Nelieskite kištuko drėgnomis arba šlapiomis rankomis.

Laikydami už tinklo kištuko, maitinimo laidą ištraukite iš kištukinio lizdo.



Įspėjimas

Neišmokytų asmenų netinkamai arba ne pagal paskirtį naudojamas įrenginys gali kelti pavojų! Atkreipkite dėmesį į naudotojų kvalifikaciją!



Įspėjimas

Šis įrenginys ne žaislas ir neturi patekti vaikams į rankas.



Įspėjimas

Uždusimo pavojus!

Nepalikite pakuotės medžiagos be priežiūros. Vaikams ji gali kelti pavojų.

Informacija apie įrenginį

Įrenginio aprašas

Taikydamas kondensavimo principą įrenginys automatiškai sausina patalpas.

Drėgnas patalpos oras per oro įleidimo angą patenka į ventiliatoriaus oro filtrą, garintuvą ir už jo esantį kondensatorių. Šaltame garintuve oras atvėsina iki žemesnės nei rasos taško temperatūros. Ore esantys vandens garai nusėda ant garintuvo grotelių kaip kondensatas arba šerkšnas. Kai kondensatorius išsausinamas, atvėsintas oras šiek tiek pašildomas ir išpučiamas. Taip paruoštas sausesnis oras vėl sumaišomas su patalpos oru. Kadangi patalpos oras nuolat cirkuliuoja įrenginyje, sumažinama oro drėgmė įrengimo patalpoje.

Atsižvelgiant į oro temperatūrą ir santykinę oro drėgmę, susikondensavęs vanduo nuolat arba tik per periodines atitirpinimo fazes laša per įtaisytus nutekėjimo atvamzdžius į po jais esantį kondensato indą. Jame pripildymo lygiui išmatuoti įrengta plūdė.

Valdymas ir veikimo kontrolė atliekami naudojant įrenginyje sumontuotą valdymo pultą.

Pasiekus maksimalų kondensato indo pripildymo lygį arba netinkamai įstačius kondensato indą, valdymo pulte užsidega kondensato indo kontrolinė lemputė (žr. skyrių „Valdymo elementai“). Įrenginys išsijungia. Kondensato indo kontrolinė lemputė vėl užgęsta tik įstačius ištuštintą kondensato indą.

Taip pat susikondensavusį vandenį galima išleisti prie kondensato jungties prijungus žarną.

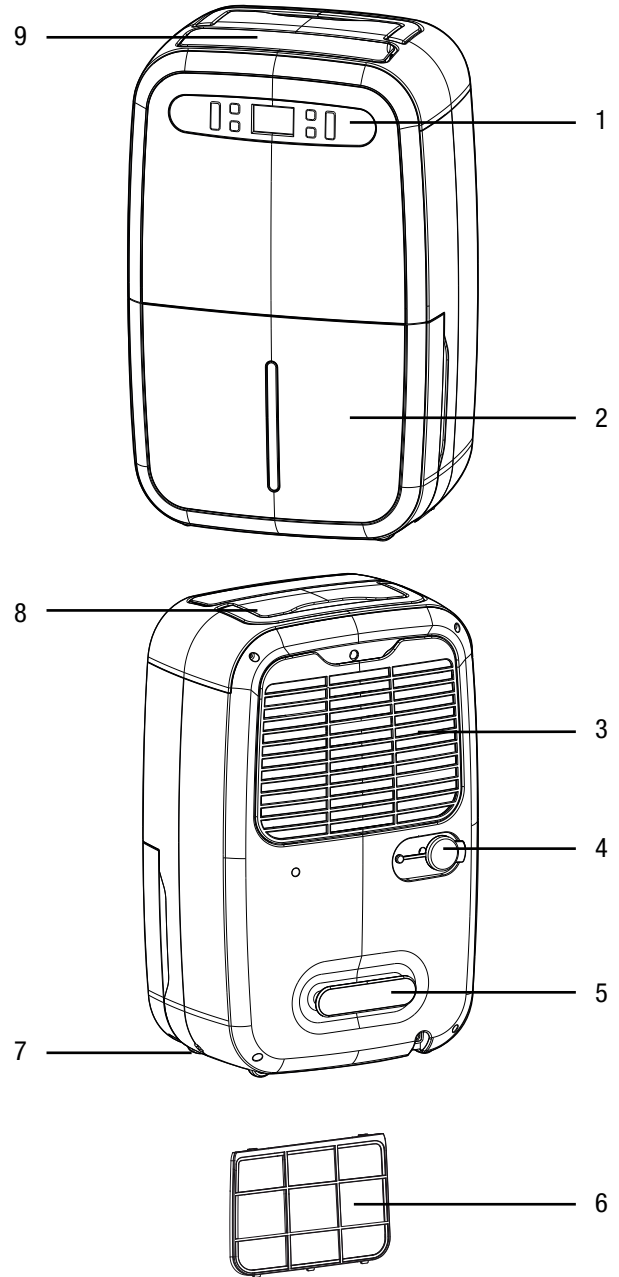
Naudojant įrenginį, santykinį oro drėgnumą galima sumažinti maždaug iki 30 %.

Įrenginį taip pat galima naudoti kaip skalbinių džiovinimo patalpos oro sausintuvą džiovinant drėgnus skalbinius gyvenamosiose ar darbo patalpose.

Dėl eksploatuojant atsiradusios spinduliuojamos šilumos patalpų temperatūra gali šiek tiek pakilti.

Įrenginyje nėra apsaugos nuo vandens (IPX0).

Įrenginio atvaizdas



Nr.	Pavadinimas
1	Valdymo skydelis
2	Kondensato indas su pripildymo lygio indikatoriumi
3	Oro įleidimo anga su oro filtru
4	Kondensato išleidimo žarnos anga su dangteliu
5	Tinklo kabelio laikiklis
6	Oro filtras
7	Transportavimo ratukai
8	Transportavimo rankena
9	Oro išleidimo anga

Gabenimas ir laikymas

Pastaba

Jei įrenginį laikysite arba transportuosite netinkamai, jis gali būti pažeistas.

Vadovaukitės įrenginio transportavimo ir laikymo informacija.

Gabenimas

Atkreipkite dėmesį, kad gali būti papildomų transportavimo taisyklių prietaisams su degiosiomis šaldomosiomis medžiagomis. Prietaiso išdėstymą arba maksimalų dalių, kurias galima transportuoti kartu, skaičių nustato atitinkamos transportavimo taisyklės.

Kad įrenginį būtų lengviau transportuoti, ant jo yra rankena.

Kad įrenginį būtų lengviau gabenti, jis yra su ratukais.

Kaskart **prieš** transportuodami laikykitės toliau pateiktų nurodymų:

- Išjunkite įrenginį.
- Laikydami už tinklo kištuko, maitinimo laidą ištraukite iš kištukinio lizdo.
- Iš įrenginio ir kondensato išleidimo žarnos išleiskite likusį kondensatą (žr. skyrių „Techninė priežiūra“).
- Norėdami ištraukti kištuką, netempkite už tinklo laido.
- Vežkite įrenginį tik tvirtais ir lygiais paviršiais.

Baigę transportuoti kaskart atkreipkite dėmesį į toliau pateiktus nurodymus:

- Baigę transportuoti pastatykite įrenginį vertikaliai.

Laikymas

Kaskart **prieš** padėdami saugoti, laikykitės toliau pateiktų nurodymų:

- Iš įrenginio ir kondensato išleidimo žarnos išleiskite likusį kondensatą (žr. skyrių „Techninė priežiūra“).
- Laikydami už tinklo kištuko, maitinimo laidą ištraukite iš kištukinio lizdo.

Nenaudojamą įrenginį laikykite šiomis sąlygomis:

- Įrenginį laikykite tik patalpoje, kurios plotas yra didesnis nei 4 m².
- Įrenginį saugokite tik patalpose, kuriose nėra uždegimo šaltinio (pvz., atviros liepsnos, įjungto dujų prietaiso ar elektrinio šildytuvo).
- Įrenginį laikykite sausoje ir nuo šalčio bei karščio apsaugotoje vietoje.
- Laikykite įrenginį stačią apsaugotoje nuo dulkių ir tiesioginių saulės spindulių vietoje.
- Prireikus, įrenginį nuo patenkančių dulkių apsaugokite dangalu.
- Kad nepažeistumėte įrenginio, nedėkite ant jo jokių kitų įrenginių arba daiktų.

Kaip sumontuoti ir pradėti naudotis

Pakuotės turinys

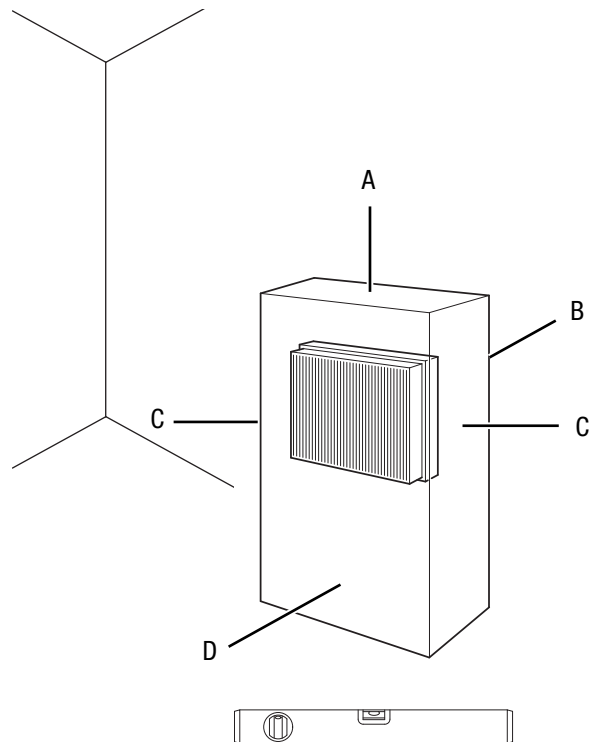
- 1 įrenginys
- 1 oro filtras
- 1 instrukcija

Įrenginio išpakavimas

1. Atidarykite dėžę ir ištraukite įrenginį.
2. Nuo įrenginio nuimkite visas pakavimo medžiagas.
3. Visiškai nūvyniokite maitinimo kabelį. Žiūrėkite, kad maitinimo kabelis nebūtų pažeistas ir nepažeiskite jo nūvyniodami.

Naudojimo pradžia

Statydami įrenginį laikykitės skyriuje „Techninių duomenų priedas“ nurodytų minimalių atstumų iki sienų ir daiktų.



- Prieš pradėdami naudoti įrenginį po pertraukos, patikrinkite maitinimo kabelį. Iškilus abejonų, ar įrenginys tinkamos būklės, susisiekite su techninės priežiūros atstovu.
- Įrenginį statykite tik patalpose, kuriose negalėtų kauptis galimi šaldomosios medžiagos nuostoliai.
- Įrenginį statykite tik patalpose, kuriose nėra uždegimo šaltinio (pvz., atviros liepsnos, įjungto dujų prietaiso ar elektrinio šildytuvo).
- Pastatykite įrenginį vertikaliai ir saugiai ant horizontalaus ir stabilaus paviršiaus.

- Tiesdami tinklo laidą ir kitus elektros kabelius, pasirūpinkite, kad už jų niekas neužkliūtų, ypač statydami įrenginį patalpos viduryje. Naudokite apsauginius kabelių tiltelius.
- Įsitikinkite, kad laidų ilgintuvai būtų išvynioti iki galo.
- Statydami įrenginį laikykitės pakankamo atstumo nuo šilumos šaltinių.
- Įsitikinkite, kad užuolaidos ar kiti daiktai netrukdo oro srautui.

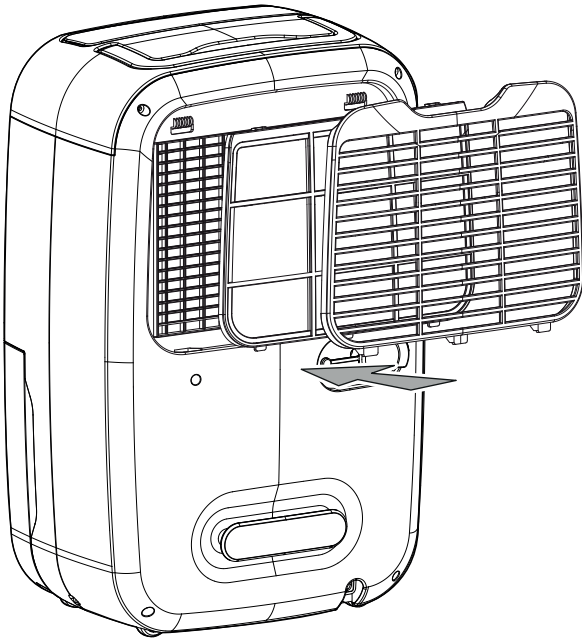
Oro filtrų įstatymas

Pastaba

Nenaudokite įrenginio, jei į jį neįdėtas oro filtras oro įleidimo angoje!

Nenaudojant oro filtro įrenginio vidus tampa labai užterštas. Tai gali sumažinti našumą ir sugadinti įrenginį.

- Prieš įjungdami įsitikinkite, kad oro filtras įstatytas.



Kondensato indo įstatymas

- Įsitikinkite, kad tinkamai įstatyta kondensato indo plūdė.
- Įsitikinkite, kad kondensato indas yra tuščias ir tinkamai įdėtas.

Maitinimo laido prijungimas

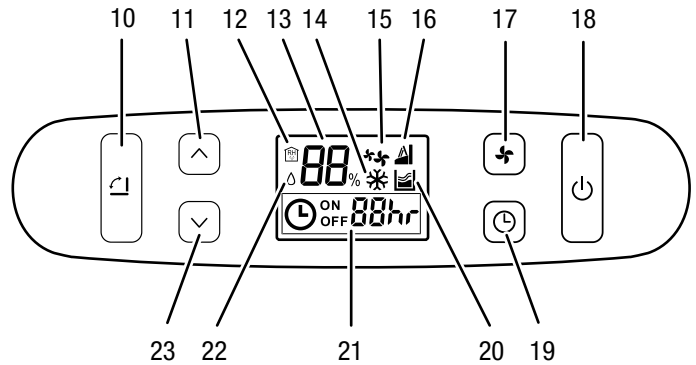
- Įkiškite tinklo kištuką į tinkamai apsaugotą kištukinį lizdą.

Valdymas



Pastabos:

- Nepalikite atidarytų durų ir langų.
- Įjungtas įrenginys veikia visiškai automatiškai.
- Ventilatorius nuolat veikia sausavimo režimu iki pat įrenginio išjungimo net ir pasiekęs nustatytą parametro vertę.

Valdymo elementai



Nr.	Pavadinimas	Reikšmė
10	Mygtukas <i>Švytavimo funkcija</i>	Įjungia arba išjungia automatinį vėdinimo sklendės judėjimą.
11	Rodyklės mygtukas <i>Didinti vertę</i>	Pageidaujamo patalpos santykinio oro drėgnumo nustatymas Laikmačio funkcijos valandų skaičiaus nustatymas
12	Indikatorius <i>Esamas patalpos oro drėgnumas</i>	Rodomas esant esamam santykiniam oro drėgnumui Užgęsta, kai nustatomas norimas santykis oro drėgnumas
13	Segmento indikatorius <i>Patalpos oro drėgnumas</i>	Rodo faktinį santykinį patalpos oro drėgnumą Rodo pageidaujamą santykinį patalpos oro drėgnumą, kai atliekamas nustatymas.
14	Indikatorius <i>Atitirpinimas</i>	Rodomas, kai atliekamas automatinis atitirpinimas
15	Indikatorius <i>Ventiliavimo greitis</i>	Ventiliavimo greičio indikatorius: ☼ = mažas greitis ☼☼ = didelis greitis (skalbinių džiovinimo funkcija)
16	Indikatorius <i>Švytavimo funkcija</i>	Rodomas, kai nustatyta švytavimo funkcija

Nr.	Pavadinimas	Reikšmė
17	Vėdinimo mygtukas <i>Ventilation</i>	Ventiliatoriaus greičio nustatymas:  = mažas greitis  = didelis greitis (skalbinių džiovavimo funkcija)
18	<i>Ijungimo / išjungimo</i> mygtukas	Ijungimo / išjungimo mygtukas: Ijungiamas arba išjungiamas įrenginys
19	Mygtukas <i>Timer</i>	Ijungia laikmačio programavimo funkciją
20	Indikatorius <i>Kondensato indas pilnas</i>	Rodomas, kai kondensato indas pilnas arba netinkamai įdėtas
21	Indikatorius <i>Laikmatis</i>	Rodomas suaktyvintus laikmatį Rodo nustatytą valandų skaičių ON = aktyvus automatinis įjungimas OFF = aktyvus automatinis išjungimas
22	Indikatorius <i>Norimas patalpos oro drėgnumas</i>	Rodoma, kai nustatomas norimas santykinis oro drėgnumas
23	Rodyklės mygtukas <i>Mažinti vertę</i>	Norimo santykinio patalpos oro drėgnumo nustatymas Valandų skaičiaus laikmačio funkcijoje nustatymas



Įspėjimas apie elektros įtampą

Elektros smūgio pavojus!
 Įrenginyje nėra apsaugos nuo vandens.
 Kyla elektros smūgio pavojus!
 Niekada nenaudokite įrenginio tose vietose, kur į prietaisą gali patekti lašantis, purškiamas ar tekantis vanduo, ir niekada nenardinkite jo į vandenį!

Įrenginio įjungimas

Įrengę ir parengę įrenginį naudoti, kaip aprašyta skyriuose „Montavimas“ ir „Naudojimo pradžia“, galite jį įjungti.

1. Paspauskite *įjungimo / išjungimo* mygtuką (18).
 ⇒ Įrenginys pradeda veikti *Sausinimo* režimu.

Pageidaujamo patalpos santykinio oro drėgnumo nustatymas

Galite bet kuriuo metu pakeisti norimą santykinį patalpos oro drėgnumą.

1. Norimą santykinį patalpos oro drėgnumą nustatysite mygtukais *Didinti vertę* (11) arba *Mažinti vertę* (23). Nustatymo diapazonas yra nuo 30 % iki 90 %, o nustatoma 5 % padalomis.

⇒ Norimas santykinis patalpos oro drėgnumas bus parodytas maždaug po 5 sekundžių indikatoriuje *Patalpos oro drėgnumas* (13), tada vėl bus parodytas faktinis santykinis patalpos oro drėgnumas.

Ventiliatoriaus greičio nustatymas

Bet kada galite rinktis tarp mažo ir didelio ventiliatoriaus greičio (skalbinių džiovavimo funkcija).

1. Paspauskite mygtuką *Ventiliacija* (17), kad pasirinktumėte tarp žemo ir aukšto ventiliatoriaus greičio (skalbinių džiovavimo funkcija).
 ⇒ Pasirinktas ventiliatoriaus greitis bus rodomas indikatoriuje *Ventiliatoriaus greitis* (15).

Sausinimas

Įrenginys veikia, kol pasiekiamas norimas santykinis patalpos oro drėgnumas. Tada kompresorius išsijungia, o ventiliatorius veikia toliau. Jeigu norimas santykinis patalpos oro drėgnumas yra viršijamas, kompresorius vėl įsijungia.

Pageidaujamas santykinis patalpos oro drėgnumas gali būti nustatytas bet kuriuo metu, nustatymo diapazonas yra nuo 30 % iki 90 %, o nustatoma 5% pakopomis.

Galite rinktis tarp mažo ir didelio ventiliatoriaus greičio (skalbinių džiovavimo funkcija).

Laikmačio nustatymas

Galimi du laikmačio suveikimo būdai:

- automatinis įsijungimas praėjus nustatytam valandų skaičiui;
- automatinis išsijungimas praėjus nustatytam valandų skaičiui.

Valandų skaičių galima pasirinkti nuo 1 iki 24 valandų ir nustatyti 1 val. intervalais.

Pastaba

Įrenginio negalima palikti veikti be priežiūros lengvai prieinamoje patalpoje, kai laikmatis yra suaktyvintas.

Automatinis įsijungimas

1. Išjunkite prietaisą.
2. Paspauskite mygtuką *Laikmatis* (19).
 - ⇒ Indikatorius *Laikmatis* (21) mirksėdamas rodo valandų skaičių.
3. Paspauskite rodyklių mygtukus *Didinti vertę* (11) arba *Mažinti vertę* (23), kad nustatytumėte valandų skaičių.
4. Palaukite apie 5 sekundes, kad išsaugotumėte pasirinkimą.
 - ⇒ Indikatoriuje *Temperatūra ir laikmatis* (21) pasirodys užrašas *ON* ir iki įsijungimo likęs valandų skaičius.
 - ⇒ Nustatytas pageidaujamas laikmačio valandų skaičius.
 - ⇒ Įrenginys įsijungs praėjus nustatytam laikui.

Nurodymas dėl automatinio įsijungimo:

- Paspaudus mygtuką *Įjungti / Išjungti* (18), automatinio įsijungimo funkcija išjungiama.

Automatinis išsijungimas

- ✓ Įrenginys įjungtas.
1. Paspauskite mygtuką *Laikmatis* (19).
 - ⇒ Indikatorius *Laikmatis* (21) mirksėdamas rodo valandų skaičių.
 2. Paspauskite rodyklių mygtukus *Didinti vertę* (11) arba *Mažinti vertę* (23), kad nustatytumėte valandų skaičių.
 3. Palaukite apie 5 sekundes, kad išsaugotumėte pasirinkimą.
 - ⇒ Indikatoriuje *Temperatūra ir laikmatis* (21) pasirodys užrašas *OFF* ir iki išsijungimo likęs valandų skaičius.
 - ⇒ Nustatytas pageidaujamas laikmačio valandų skaičius.
 - ⇒ Įrenginys išsijungs praėjus nustatytam laikui.

Automatinio sustabdymo funkcija

Prisipildžius vandens indui, netinkamai jį įstačius arba pasiekus pageidaujamą santykinį patalpos oro drėgnumą, įrenginys automatiškai išsijungia.

Švytavimo funkcija

Naudodami švytavimo funkciją, galite suaktyvinti nuolatinį vėdinimo sklendės judėjimą. Tai leidžia tolygiai paskirstyti oro srautą patalpoje.

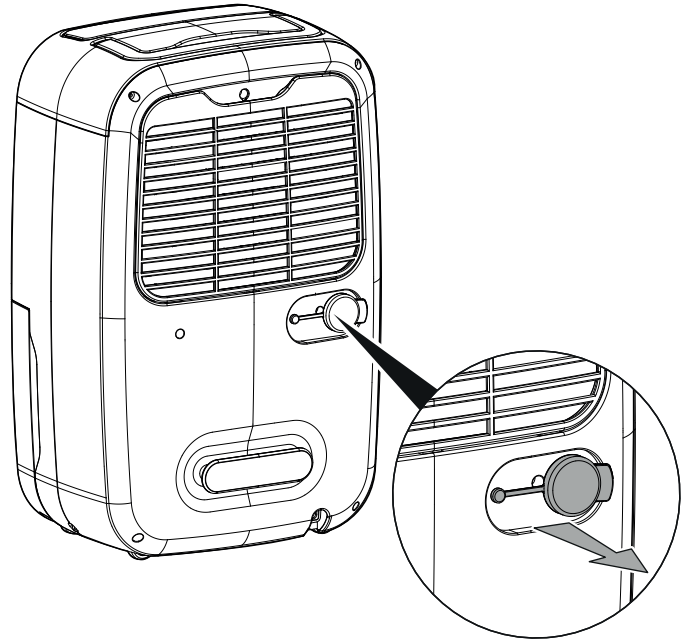
1. Paspauskite mygtuką *Švytavimo funkcija* (10).
 - ⇒ Vėdinimo sklendė nenutrūkstamai judės aukštyn ir žemyn.
2. Dar kartą paspauskite mygtuką *Švytavimo funkcija* (10), kad išjungtumėte švytavimo funkciją. Vėdinimo sklendė visiškai atsidaro.

Eksplotavimas prie kondensato jungties prijungus žarną

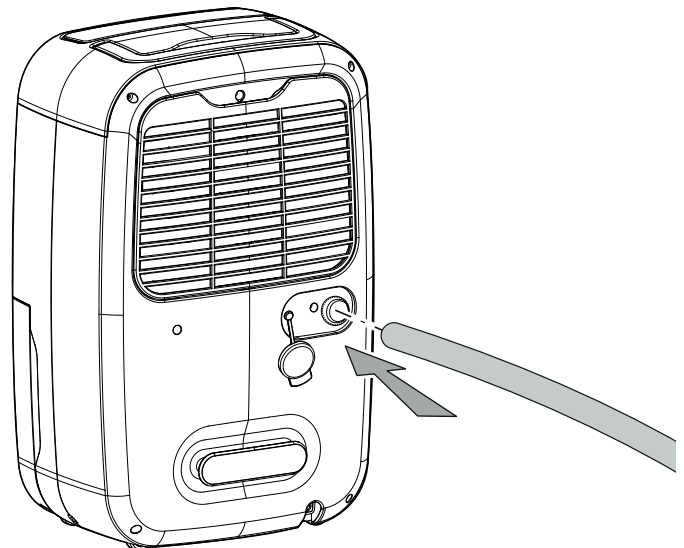
Norint įrenginį naudoti ilgą laiką jo neišjungiant arba sausinti neprižiūrint, prie įrenginio reikia prijungti tinkamą kondensato išleidimo žarną.

- ✓ Tinkama žarna (skersmuo: 13 mm) paruošta.
- ✓ Įrenginys yra išjungtas.

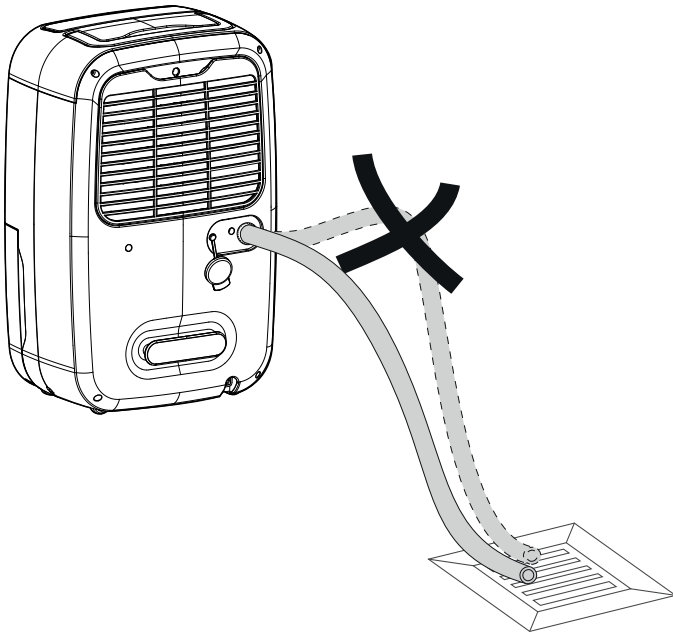
1. Nuimkite dangtelį nuo žarnos jungties.
2. Ištraukite guminį kamštį.



3. Užmaukite vieną žarnos galą ant žarnos jungties.



4. Kitą žarnos galą nuveskite iki tam pritaikytos išleidimo vietos (pavyzdžiui, kanalizacijos arba tinkamo dydžio skysčio surinkimo indo). Užtikrinkite, kad žarna nebūtų užsilenkusi.



- ⇒ Nuimkite žarną, kai vėl norėsite užkabinti kondensatą ant kondensato indo. Prieš padėdami saugoti, leiskite žarnai išdžiūti. Žarna gali būti prijungta pastoviai naudoti bet kokių darbo režimu.

Automatinis atitirpinimas

Esant žemai aplinkos temperatūrai (žemiau 12 °C), sausindamas garintuvas gali apledėti. Tokiu atveju įrenginys atlieka automatinį atitirpinimą. Vykstant atitirpinimui sausinimas laikinai nutraukiamas.



Informacija

Nerekomenduojama, eksploatuoti prietaiso žemesnėje nei 5 °C temperatūroje.

Atitirpinimo trukmė gali skirtis. Kai atliekamas automatinis atitirpinimas, įrenginio **neišjunkite**. **Neištraukite** tinklo kištuko iš kištukinio tinklo lizdo.

Vykstant automatiniam atitirpinimui, dega indikatorius *Atitirpinimas* (14).

Skalbinių džiovinimas

Įrenginį taip pat galima naudoti kaip skalbinių džiovinimo patalpos oro sausintuvą džiovinant drėgnus skalbinius gyvenamosiose ar darbo patalpose.

Statydami įrenginį arba skalbinių džiovyklę laikykitės techniniuose duomenyse nurodytų mažiausių leidžiamų atstumų.

Dėl skalbinių džiovinimo rekomenduojamos toliau nurodytos oro drėgnumo vertės:

- Tinkami dėti į spintą = 46 % santykinis oro drėgnumas
- Tinkami lyginti = 58 % santykinis oro drėgnumas
- Apysausiai = 65 % santykinis oro drėgnumas

Sureguliuokite santykinio oro drėgnumo nustatymus įrenginyje (pvz., 60 % santykinio oro drėgnumo tinkamiems lyginti skalbiniams). Prireikus naudokite matuoklį oro drėgnumui matuoti.

1. Mygtukus *Ventiliatorius* (17) pasirinkite didžiausią ventiliatoriaus greitį.
⇒ Skalbinių džiovinimo funkcija nustatyta.

Eksploatacijos nutraukimas



Įspėjimas apie elektros įtampą

Nelieskite tinklo kištuko drėgnomis arba šlapiomis rankomis.

- Išjunkite įrenginį.
- Laikydami už tinklo kištuko, maitinimo laidą ištraukite iš kištukinio lizdo.
- Ištraukite kondensato išleidimo žarną ir išleiskite joje esantį likusį skystį.
- Prireikus ištuštinkite kondensato indą.
- Valykite įrenginį, kaip nurodyta skyriuje „Techninė priežiūra“.
- Laikykite įrenginį, kaip nurodyta skyriuje „Transportavimas ir laikymas“.

Klaidos ir gedimai

Gaminant įrenginį, kelis kartus tikrinta, ar jis veikia neprikaištingai. Vis dėlto atsiradus gedimų, patikrinkite įrenginį pagal toliau pateiktą sąrašą.

Pastaba

Atlikę visus techninės priežiūros ir remonto darbus palaukite mažiausiai 3 minučių. Tik tada vėl įjunkite įrenginį.

Nepavyksta paleisti įrenginio:

- Patikrinkite tinklo jungtį.
- Patikrinkite, ar nepažeistas maitinimo laidas ir kištukas.
- Patikrinkite tinklo saugiklius įrengimo vietoje.
- Patikrinkite kondensato indo pripildymo lygį, prireikus indą ištuštinkite. Indikatorius *Kondensato indas pilnas (20)* neturi užsidegti.
- Patikrinkite, ar tinkamai įstatytas kondensato indas.
- Patikrinkite patalpos temperatūrą. Atkreipkite dėmesį į techniniuose duomenyse nurodytą leidžiamą įrenginio darbinį diapazoną.

Įrenginys veikia, bet nesikaupia kondensatas:

- Patikrinkite, ar neužteršta kondensato inde esanti plūdė. Prireikus išvalykite kondensato indą. Plūdė turi judėti.
- Patikrinkite patalpos temperatūrą. Atkreipkite dėmesį į techniniuose duomenyse nurodytą leidžiamą įrenginio darbinį diapazoną.
- Įsitikinkite, kad santykinis patalpos oro drėgnumas atitinka techninius duomenis.
- Patikrinkite pasirinktą santykinį patalpos oro drėgnumą. Oro drėgnumas įrengimo patalpoje turi viršyti pasirinktą diapazoną.
- Patikrinkite, ar neužterštas oro filtras. Prireikus oro filtrą išvalykite arba pakeiskite.
- Patikrinkite, ar kondensatoriaus išorėje nėra nešvarumų (žr. skyrių „Techninė priežiūra“). Užterštą kondensatorių paveskite išvalyti specializuotai įmonei arba gamintojui.
- Jei reikia, įrenginys atlieka automatinį atitirpinimą. Kol atliekamas automatinis atitirpinimas, sausinimas nevyksta.

Įrenginys veikia garsiai ir (arba) vibruoja:

- Patikrinkite, ar įrenginys pastatytas vertikaliai ir tvirtai.

Išbėga kondensatas

- Patikrinkite, ar įrenginys sandarus.

Neįsijungia kompresorius:

- Patikrinkite patalpos temperatūrą. Atkreipkite dėmesį į techniniuose duomenyse nurodytą leidžiamą įrenginio darbinį diapazoną.
- Įsitikinkite, kad santykinis patalpos oro drėgnumas atitinka techninius duomenis.
- Patikrinkite pasirinktą santykinį patalpos oro drėgnumą. Oro drėgnumas įrengimo patalpoje turi viršyti pasirinktą diapazoną.
- Patikrinkite, ar įsijungė kompresoriaus apsauga nuo perkaitimo. Atjunkite įrenginį nuo elektros tinklo ir palikite apie 10 minučių atvėsti, prieš vėl įjungdami jį į elektros tinklą.
- Jei reikia, įrenginys atlieka automatinį atitirpinimą. Kol atliekamas automatinis atitirpinimas, sausinimas nevyksta.

Įrenginys labai įkaista, garsiai veikia ir sumažėja jo galia:

- Patikrinkite, ar nepažeistos oro įleidimo angas ir oro filtras. Nuvalykite išorinius nešvarumus.
- Patikrinkite, ar įrenginio išorėje nėra nešvarumų (žr. skyrių „Techninė priežiūra“). Nešvarų įrenginio vidų paveskite išvalyti specializuotai šaldymo ir oro kondicionavimo įrangos įmonei arba gamintojui.

Patikrintas įrenginys veikia netinkamai:

Kreipkitės į klientų aptarnavimo skyrių. Jei reikia, pristatykite įrenginį remontuoti į specializuotą šaldymo ir oro kondicionavimo įrangos įmonę arba gamintojui.

Klaidų kodai

Segmentiniame indikatoriuje (13) gali būti rodomi šie klaidų pranešimai:

Klaidos kodas	Priežastis	Gedimo pašalinimas
E1	Temperatūros jutiklio gedimas	Atjunkite įrenginį nuo elektros srovės tinklo.
E2	Atitirpinimo jutiklio klaida	Jeigu iš naujo įjungus įrenginį klaida išlieka, kreipkitės į klientų aptarnavimo skyrių.
E3	Drėgmės jutiklio gedimas	
Lo	Patalpos oro drėgnumas yra mažesnis kaip 30 % sant. drėgn.	Nustatykite prietaisą, kad drėgmė patalpoje atitiktų techninius duomenis.
Hi	Patalpos oro drėgnumas yra didesnis kaip 90 % sant. drėgn.	Nustatykite prietaisą, kad drėgmė patalpoje atitiktų techninius duomenis.
E5	Lusto ryšio klaida	Išjunkite įrenginį ir kreipkitės į klientų aptarnavimo skyrių.

Techninė priežiūra

Techninės priežiūros intervalai

Techninės ir einamosios priežiūros intervalai	kaskart prieš pradėdant naudoti	prireikus	bent kas 2 savaites	bent kas 4 savaites	bent kas 6 mėnesius	bent kartą per metus
Patikrinkite oro įleidimo ir išleidimo angas, ar nėra nešvarumų ir pašalinių daiktų, jei reikia, išvalykite	X			X		
Išorės valymas		X				X
Apžiūra, ar neužterštas įrenginio vidus		X				X
Patikrinimas, ar neužterštas oro filtras ir ar jame nėra svetimkūnių, prireikus valymas arba pakeitimas	X		X			
Oro filtro keitimas					X	
Patikrinimas, ar nėra pažeidimų	X					
Tvirtinimo varžtų patikrinimas		X				X
Bandomasis paleidimas						X
Kondensato indo ir (arba) išleidimo žarnos ištuštinimas ir išvalymas		X				

Techninės ir einamosios priežiūros protokolas

Įrenginio tipas:

Įrenginio numeris:

Techninės ir einamosios priežiūros intervalai	1	2	3	4	5	6	7	8	9	10	11	12	13	14	15	16
Patikrinkite oro įleidimo ir išleidimo angas, ar nėra nešvarumų ir pašalinių daiktų, jei reikia, išvalykite																
Patikrinimas, ar neužterštas oro filtras ir ar jame nėra svetimkūnių, prireikus valymas arba pakeitimas																
Išorės valymas																
Apžiūra, ar neužterštas įrenginio vidus																
Oro filtro keitimas																
Tvirtinimo varžtų patikrinimas																
Bandomasis paleidimas																
Kondensato indo ir (arba) išleidimo žarnos ištuštinimas ir išvalymas																
Pastabos																

1 data:	2-oji data:	3-oji data:	4-oji data:
Parašas:	Parašas:	Parašas:	Parašas:
5-oji data:	6-oji data:	7-oji data:	8-oji data:
Parašas:	Parašas:	Parašas:	Parašas:
9-oji data:	10-oji data:	11-oji data:	12-oji data:
Parašas:	Parašas:	Parašas:	Parašas:
13-oji data:	14-oji data:	15-oji data:	16-oji data:
Parašas:	Parašas:	Parašas:	Parašas:

Prieš atliekant techninę priežiūrą



Įspėjimas apie elektros įtampą

Nelieskite tinklo kištuko drėgnomis arba šlapiomis rankomis.

- Išjunkite įrenginį.
- Laikydami už tinklo kištuko, maitinimo laidą ištraukite iš kištukinio lizdo.



Įspėjimas apie elektros įtampą

Darbus, kuriuos atliekant reikia atidaryti įrenginį, leidžiama atlikti tik įgaliotoms specializuotoms įmonėms arba gamintojui.

Šaldomosios medžiagos apytakos ratas



Pavojus

Natūrali šaldomoji medžiaga propanas (R290)!

H220 – Ypač degios dujos.

H280 – Turi slėgio veikiamų dujų, kaitinant gali sprogti.

P210 – Laikyti atokiau nuo šilumos šaltinių, karštų paviršių, žiežirbų, atviros liepsnos ir kitų uždegimo šaltinių. Nerūkyti.

P377 – Dujų nuotėkio sukeltas gaisras: negesinti, nebent nuotėkį būtų galima saugiai sustabdyti.

P410 + P403 – Saugoti nuo saulės šviesos. Laikyti gerai vėdinamoje vietoje.

- Visas šaldomosios medžiagos apytakos ratas yra hermetiškai uždara sistema, kuriai nereikia techninės priežiūros ir kurią leidžiama techniškai prižiūrėti arba remontuoti tik specializuotoms šaldymo ir oro kondicionavimo įrangos įmonėms arba gamintojui.

Saugos ženklai ir iškabos ant įrenginio

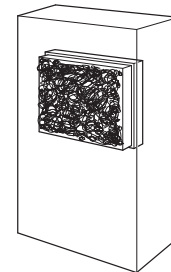
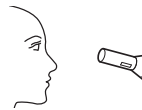
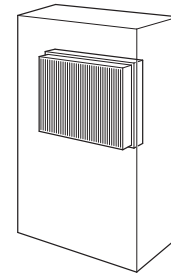
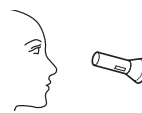
Reguliariai tikrinkite saugos ženklus ir iškabas ant įrenginio. Atnaujinkite neįskaitomus saugos ženklus!

Korpuso valymas

Nuvalykite korpusą drėgna, minkšta, pūkų nepaliekančia šluoste. Saugokite, kad į korpuso vidų nepatektų drėgmės. Saugokite, kad į elektrinius elementus nepatektų drėgmės. Šluostei sudrėkinti nenaudokite agresyvių valymo priemonių, pavyzdžiui, valymo purškiklių, tirpiklių, valiklių, kuriuose yra alkoholio, arba šveitiklių.

Apžiūra, ar nesusitėpė įrenginio vidus

1. Išimkite oro filtrą.
2. Pašvieskite kišeniniu žibintuvėliu į įrenginio angas.
3. Patikrinkite, ar nesusitėpė įrenginio vidus.
4. Jei matote storą dulkių sluoksnį, įrenginio vidų paveskite išvalyti specializuotai šaldymo ir oro kondicionavimo įrangos įmonei arba gamintojui.
5. Vėl įdėkite oro filtrą.



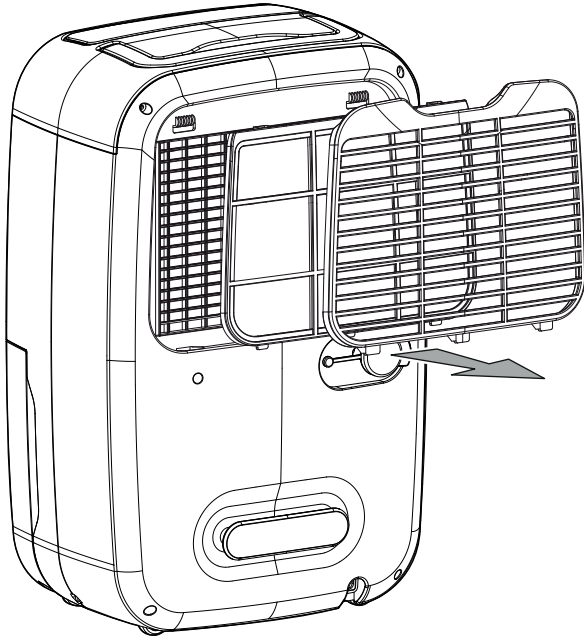
Oro filtro valymas

Pastaba

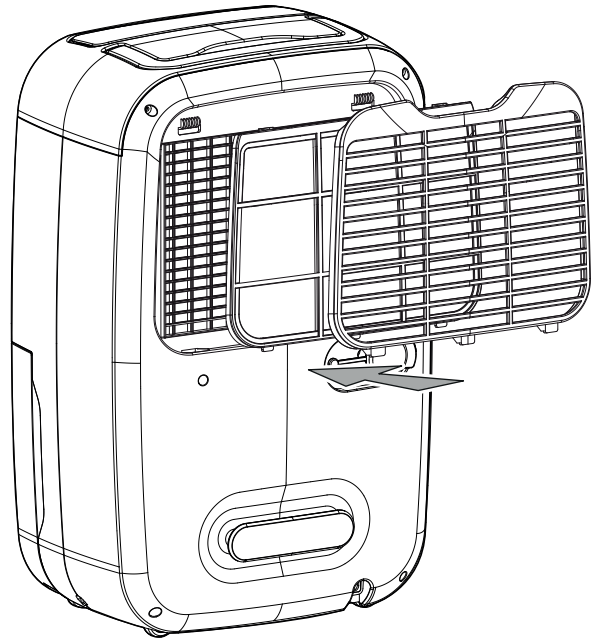
Įsitikinkite, kad oro filtras nesusidėvėjęs ir nepažeistas. Oro filtro kampų ir briaunų negalima deformuoti arba užapvalinti. Prieš pakartotinai naudodami oro filtrą, įsitikinkite, kad jis nepažeistas ir sausas!

Kai oro filtras užterštas, jį reikia nuvalyti. Tai galima pastebėti, pvz., sumažėjus galiai (žr. skyrių „Klaidos ir gedimai“).

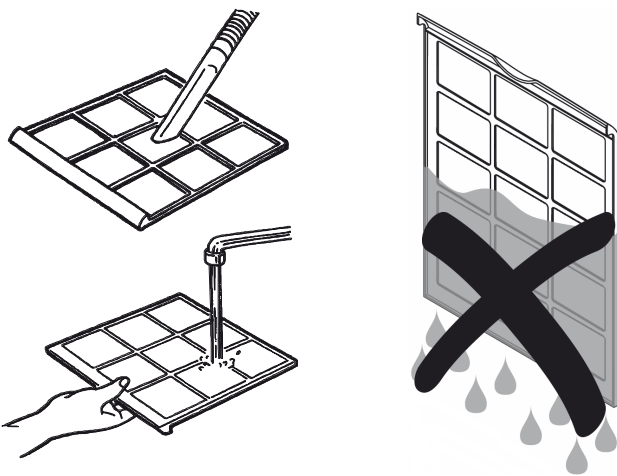
1. Išimkite oro filtrą iš įrenginio.



4. Vėl įdėkite oro filtrą į įrenginį.



2. Nuvalykite filtrą minkšta, pūkų nepaliekančia, lengvai sudrėkinta šluoste. Jeigu filtras stipriai užsiteršęs, nuplaukite jį šiltu vandeniu, sumaišytu su neutralia valymo priemone.

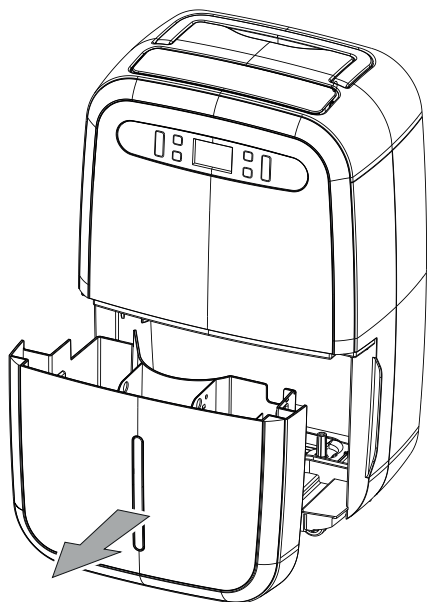


3. Palaukite, kol filtras visiškai išdžius. Nedėkite šlapio filtro į įrenginį!

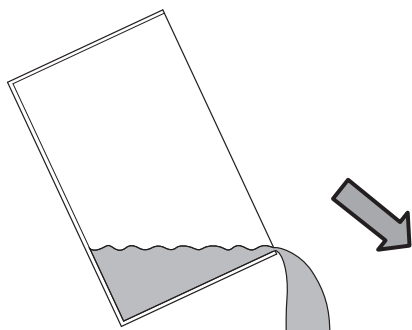
Kondensato indo ištuštinimas

Jei kondensato indas pilnas arba netinkamai įdėtas, valdymo lauke šviečia indikatorius *Kondensato indas pilnas* (20). Kompresorius ir ventiliatorius išsijungia. 5 sekundes girdisi garsinis signalas.

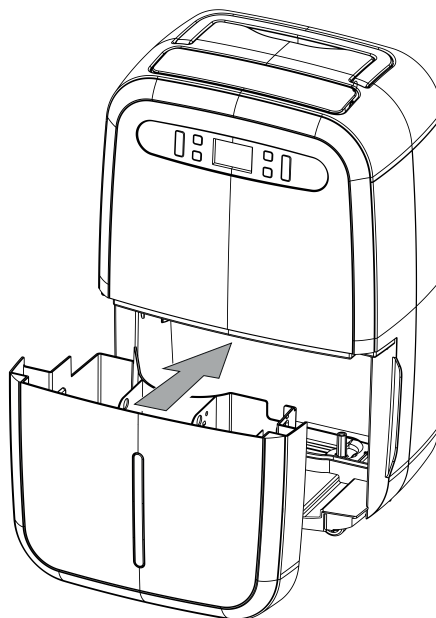
1. Iš įrenginio išimkite kondensato indą.



2. Ištuštinkite kondensato indą į kanalizaciją ar kriauklę.



3. Išskalaukite indą švariu vandeniu. Reguliariai valykite indą švelniais valymo priemonėmis (nenaudokite jokių ploviklių!).
4. Kondensato indą vėl įdėkite į įrenginį. Įdėdami ar išimdami kondensato indą nepažeiskite plūdės. Užtikrinkite, kad plūdė būtų tinkamoje padėtyje. Įsitinkite, kad kondensato indą įdėjote tinkamai, kitaip negalėsite įjungti įrenginio.



Veiksmai po techninės priežiūros

Jei norite toliau naudoti įrenginį:

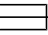
- Įjunkite įrenginį, įkišdami tinklo kištuką į tinklo kištukinį lizdą.

Įrenginio nenaudosite ilgą laiką?

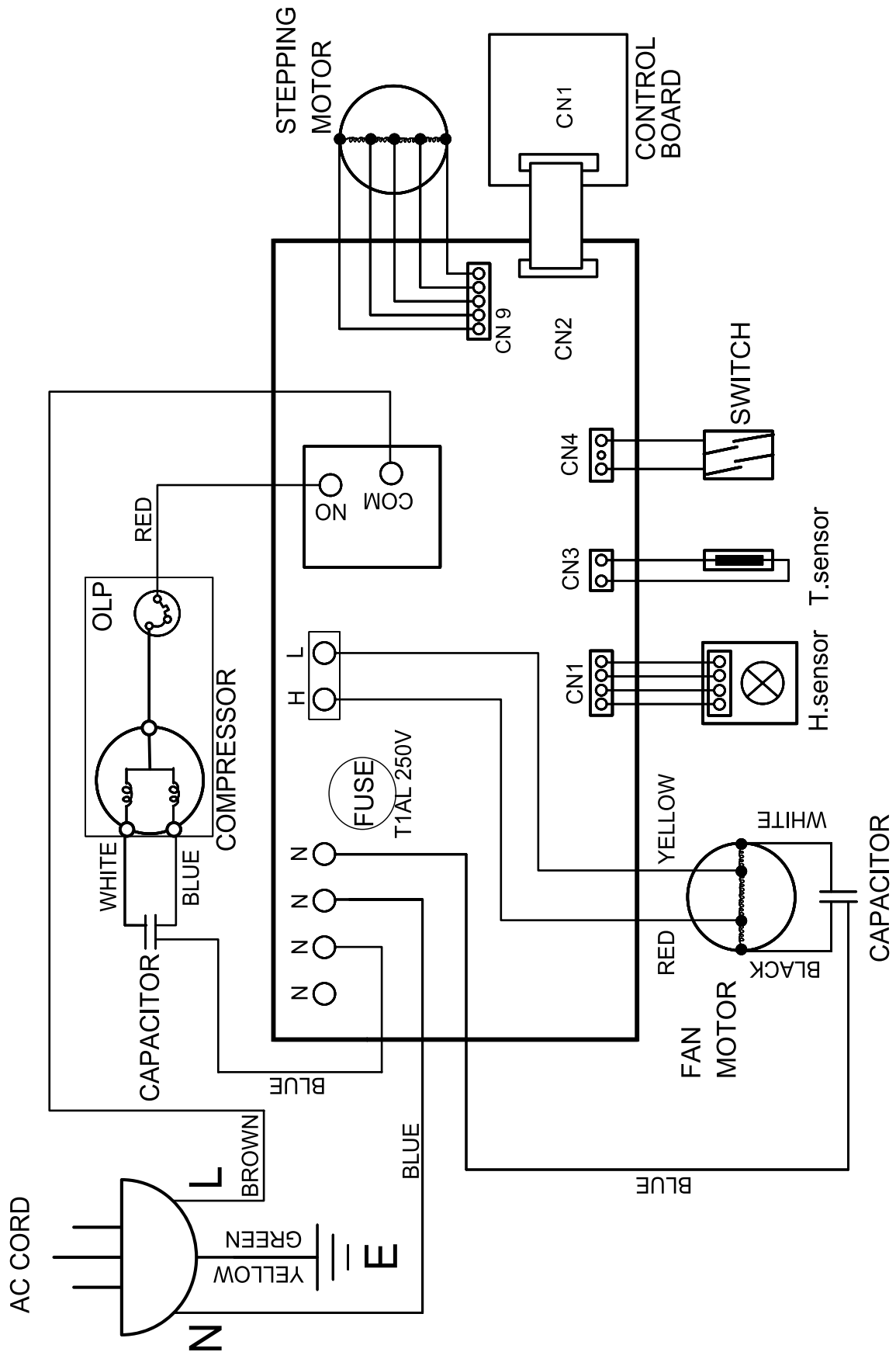
- Laikykite įrenginį, kaip nurodyta skyriuje „Transportavimas ir laikymas“.

Techninių duomenų priedas

Techniniai duomenys

Parametras	Vertė
Modelis	TTK 95 E
Maks. sausinimo galia	30 l / 24 val.
Maks. oro srautas	185 m ³ /val.
Darbinis diapazonas (temperatūra)	nuo 5 °C iki 32 °C
Darbinis diapazonas (santykinis oro drėgnumas)	nuo 30 % iki 90 % sant. drėgn.
Įsiurbimo pusės slėgis	1,2 MPa
Išleidimo pusės slėgis	2,4 MPa
Leistinas maks. slėgis	2,6 MPa
Tinklo jungtis	220-240 V / 50 Hz
Maks. naudojamoji galia	0,5 kW
Vardinė srovė	2,2 A
Saugiklis 	T 1 A / 250 V
Šaldomoji medžiaga	R-290
Šaldomosios medžiagos kiekis	129 g
Visuotinio atšilimo potencialas	3
CO ₂ ekvivalentas	0,000387 t
Vandens indas	5,3 l
Garso slėgio lygis (1 m atstumu)	43 dB(A)
Apsaugos tipas	IPX0
Matmenys (ilgis x plotis x aukštis)	355 x 235 x 560 mm
Mažiausias atstumas iki sienų ir daiktų	A: viršuje: 40 cm B: gale: 20 cm C: šone: 40 cm D: priekyje: 20 cm
Svoris	15,5 kg

Elektrinė schema

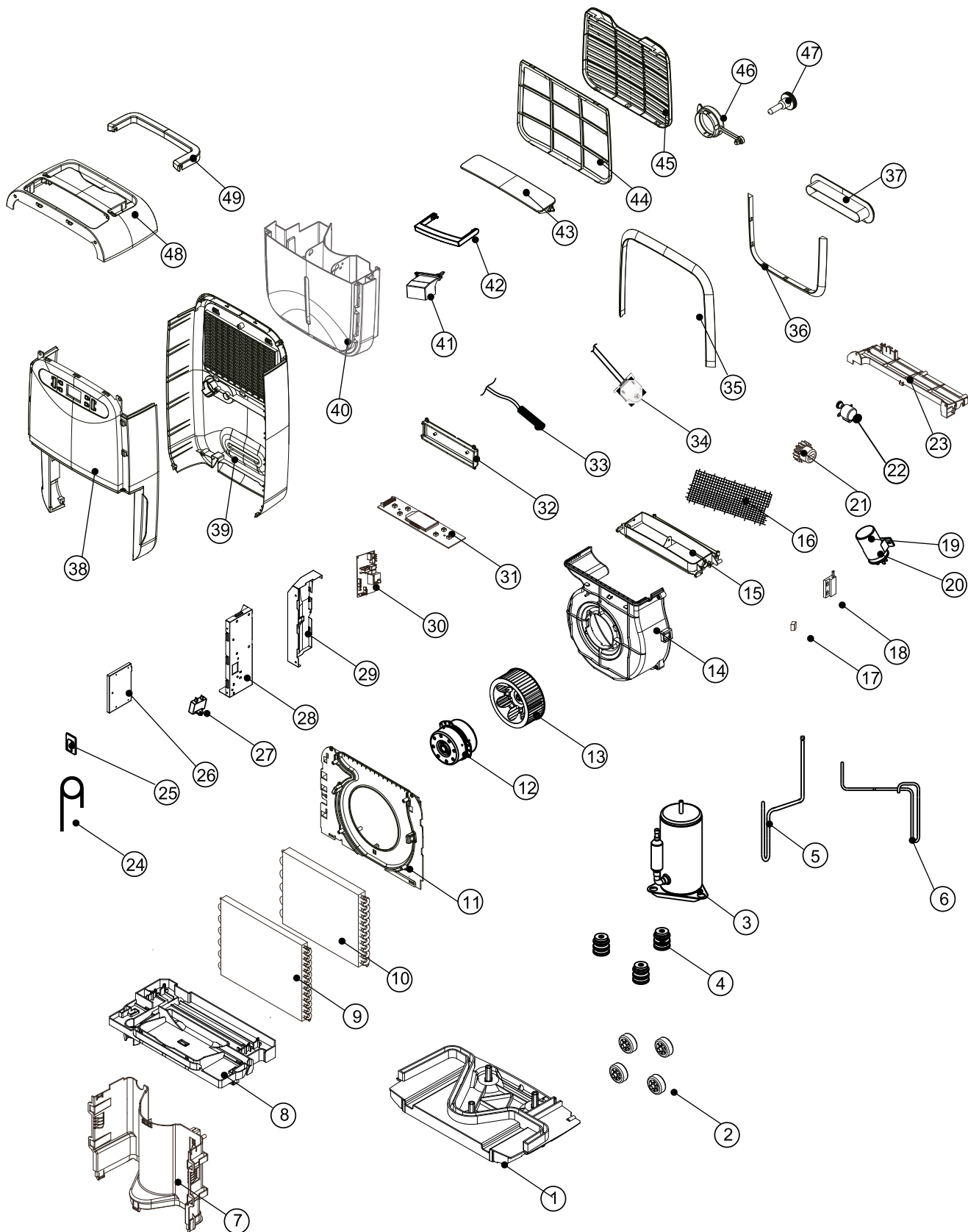


Atsarginių dalių apžvalga



Informacija

Atsarginių dalių vietos numeriai skiriasi nuo instrukcijoje nurodytų konstrukcinių dalių vietos numerių.



Atsarginių dalių sąrašas

Nr.	Atsarginė dalis	Kiekis	Nr.	Atsarginė dalis	Kiekis
1	Base Pan	1	26	Fix Tube	1
2	Turning Wheel	4	27	Capacitor	1
3	Compressor Ass'y	1	28	Electric Box	1
4	Rubber	3	29	Protect Cover	1
5	Suction Pipe	1	30	Control Board	1
6	Discharge Pipe	1	31	PC Board	1
7	Plate	1	32	Fix Tube	1
8	Drainage Pan	1	33	Sensor	1
9	Evaporator Ass'y	1	34	Power Supply Cord Completet Ass'y	1
10	Condenser Ass'y	1	35	Decorative Plares	1
11	Fan Casing Box	1	36	Decorative Plares	1
12	Fan Motor	1	37	Power Wiring Buckle	1
13	Blower Wheel	1	38	Front Panel	1
14	Fan Tank	1	39	Rear Panel	1
15	Discharge Grille	1	40	Drain Bucket	1
16	Screen	1	41	Tank Lid	1
17	Magnet Iron	1	42	Handle	1
18	Switch	1	43	Van Air Defleeter	1
19	Capacitor	1	44	Air Filter	1
20	Fix Metal	1	45	Lntake Grille	1
21	Gear	1	46	Plug	1
22	Stepping Motor	1	47	Soft Cap	1
23	Strike	1	48	Top Cover	1
24	Capillary Tube	1	49	Handle	1
25	Sensor	1			

Šalinimas

Visada išmeskite pakavimo medžiagas aplinkai nekenksmingu būdu ir laikydamiesi galiojančių vietinių atliekų šalinimo taisyklių.



Perbrauktos šiukšliadėžės simbolis ant elektros ar elektroninės įrangos atliekos yra iš Direktyvos 2012/19/ES. Tai reiškia, kad, pasibaigus eksploatavimo trukmei, jos negalima išmesti kartu su buitinėmis atliekomis. Jūsų kaimynystėje pasiekiamos nemokamos elektros ir elektroninės įrangos atliekų surinkimo vietos. Adresus galite sužinoti savo miesto arba komunalinėje valdyboje. Informacijos apie kitas grąžinimo galimybes daugelyje ES šalių galite rasti tinklalapyje <https://hub.trotec.com/?id=45090>. Tokiu atveju kreipkitės į oficialų, jūsų šalyje patvirtintą atliekų utilizavimo įmonę.

Atskirai surenkant elektros ir elektroninės įrangos atliekas, galima jas panaudoti pakartotinai, perdirbti jų medžiagas ar kitaip panaudoti, be to, utilizuojant įrenginiuose galimai esančias pavojingas medžiagas, išvengiama neigiamo poveikio aplinkai ir žmonių sveikatai.

Įrenginyje esančią šaldomąją medžiagą propaną paveskite utilizuoti atitinkamai sertifikuotoms įmonėms tinkamai pagal nacionalinius teisės aktus (Europos atliekų katalogas 160504).

Trotec GmbH

Grebener Str. 7
D-52525 Heinsberg

☎ +49 2452 962-400

☎ +49 2452 962-200

info@trotec.com

www.trotec.com