

TTK 96 E / TTK 127 E

FR

INSTRUCTIONS
DÉSHUMIDIFICATEUR



 TROTEC

Sommaire

Informations sur l'utilisation de cette instruction 2

Sécurité..... 2

Informations sur l'appareil 6

Transport et stockage 7

Montage et mise en service 7

Utilisation 9

Défauts et pannes..... 14

Maintenance 17

Annexe technique..... 21

Élimination 28

Informations sur l'utilisation de cette instruction

Symboles



Danger

Ce symbole indique l'existence de risques pour la vie et la santé des personnes du fait de la présence de gaz extrêmement inflammable.



Avertissement relatif à la tension électrique

Ce symbole indique que la tension électrique cause des risques pour la vie et la santé des personnes.



Avertissement

Cette mention d'avertissement indique un risque moyen qui peut entraîner des blessures graves ou mortelles s'il n'est pas évité.



Attention

Cette mention d'avertissement indique un risque faible qui peut entraîner des blessures bénignes ou moyennes s'il n'est pas évité.

Remarque

Cette mention d'avertissement indique des informations importantes (par ex. dommages matériels), mais aucun danger.



Info

Les indications présentant ce symbole vous aident à exécuter vos tâches rapidement et en toute sécurité.



Observer le mode d'emploi

Ce symbole souligne la nécessité d'observer l'instruction.

Vous pouvez télécharger la dernière version de ce manuel et la déclaration de conformité UE sur le lien suivant :



TTK 96 E



<https://hub.trotec.com/?id=42501>

TTK 127 E



<https://hub.trotec.com/?id=42502>

Sécurité

Veillez lire attentivement le présent manuel avant la mise en service ou l'utilisation de l'appareil et conservez-le à proximité immédiate du site d'installation ou de l'appareil même.



Avertissement

Lisez toutes les consignes de sécurité et toutes les instructions.

Le non-respect des consignes de sécurité risque de causer une électrocution, de provoquer un incendie ou de causer des blessures graves.

Conservez toutes les consignes de sécurité et toutes les instructions pour pouvoir vous y reporter ultérieurement.

Les enfants de moins de 8 ans et toute personne ayant des capacités physiques, sensorielles ou mentales réduites ou ne possédant pas l'expérience et les connaissances nécessaires peuvent utiliser l'appareil pour autant qu'ils bénéficient d'une supervision et d'une instruction adéquate relative à une utilisation sûre de l'appareil et qu'ils comprennent les dangers émanant de l'utilisation.

Les enfants ne sont pas autorisés à jouer avec l'appareil. Il est interdit aux enfants d'effectuer le nettoyage et l'entretien de l'appareil sans surveillance.

- N'utilisez pas et ne placez pas l'appareil dans les pièces ou les zones présentant un risque d'explosion.
- N'utilisez pas l'appareil dans les atmosphères agressives.
- Placez l'appareil dans une position verticale et stable sur une surface horizontale et stable.
- Faites sécher l'appareil après un nettoyage humide. Ne le faites pas fonctionner s'il est mouillé.

- Ne touchez ou n'utilisez pas l'appareil les mains humides ou mouillées.
- N'exposez pas l'appareil à un jet d'eau direct.
- Ne couvrez pas l'appareil pendant le fonctionnement.
- Ne vous asseyez pas sur l'appareil.
- L'appareil n'est pas un jouet. Tenez-le hors de portée des enfants et des animaux.
- Surveillez l'appareil de temps en temps pendant le fonctionnement.
- Avant chaque utilisation, vérifiez le bon état de l'appareil, des accessoires et des pièces de raccordement. N'utilisez pas l'appareil si celui-ci ou une des pièces qui le composent présente un défaut.
- Protégez tous les câbles électriques en dehors de l'appareil contre les endommagements (par ex. par des animaux). N'utilisez jamais l'appareil lorsque le cordon électrique ou la fiche sont détériorés !
- Le raccordement secteur doit correspondre aux indications données au chapitre « Annexe technique ».
- Raccordez la fiche de l'appareil à une prise de courant protégée selon les règles de l'art.
- Choisissez des rallonges de câbles électriques conformément à la puissance connectée de l'appareil, la longueur du câble et l'utilisation. Déroulez complètement la rallonge électrique. Évitez toute surcharge électrique.
- N'utilisez jamais l'appareil si vous remarquez des défauts au niveau de la prise ou du câble électrique. Si le cordon secteur de cet appareil est endommagé, il doit être remplacé par le fabricant, son service après-vente ou par une personne qualifiée afin d'éviter tout risque. Les câbles électriques défectueux représentent un sérieux danger pour la santé.
- Avant l'entretien, la maintenance ou les réparations, débranchez le câble électrique de l'appareil en le saisissant par la fiche.
- Éteignez l'appareil et retirez le câble électrique de la prise lorsque l'appareil n'est pas en service.
- Lors de l'installation, respectez les distances minimales requises par rapport aux murs et aux objets ainsi que les conditions d'entreposage et de fonctionnement conformément aux indications figurant dans l'Annexe technique.
- Veillez à ce que l'entrée et la sortie d'air soient libres.
- Assurez-vous que le côté aspiration soit toujours exempt de saleté et de corps étrangers.
- N'introduisez pas de corps étrangers ni de membres du corps à l'intérieur de l'appareil.
- N'enlevez aucun signal de sécurité, autocollant ni étiquette de l'appareil. Tous les signaux de sécurité, autocollants et étiquettes doivent être conservés de manière à rester lisibles.
- Veuillez transporter l'appareil exclusivement en position verticale et après avoir vidé le réservoir de récupération des condensats et le tuyau d'évacuation.
- Avant l'entreposage ou le transport, videz les condensats accumulés. Ne les buvez pas. Risques pour la santé !
- Utilisez uniquement des pièces de rechange d'origine pour ne pas compromettre l'exploitation et la sécurité de fonctionnement de l'appareil.



Consignes de sécurité pour les appareils contenant des réfrigérants inflammables

- N'installez l'appareil que dans les locaux où des pertes éventuelles de gaz réfrigérant ne risquent pas de s'accumuler. Lorsque l'appareil est installé, exploité ou entreposé dans un local non aéré, celui-ci doit être construit de telle sorte qu'il n'y ait pas d'accumulation de gaz en cas de perte éventuelle de réfrigérant. Le but est d'éviter les risques d'incendie ou d'explosion qui peuvent être provoqués par une inflammation du réfrigérant dont un four électrique, une cuisinière ou une autre source d'inflammation pourrait être à l'origine.
- N'installez l'appareil que dans un local où ne se trouve aucune source d'inflammation (par exemple une flamme ouverte, un appareil à gaz allumé ou un chauffage électrique).
- Notez bien que le gaz réfrigérant est inodore.
- N'installez l'appareil que dans le respect de la réglementation nationale en matière d'installation.
- Observez les consignes locales.
- Observez les consignes nationales relatives aux gaz.
- N'installez, n'utilisez et n'entreposez l'appareil que dans un local d'une surface supérieure à 4 m².
- Entreposez l'appareil de manière à éviter tout dommage mécanique.
- Notez que les tuyaux raccordées ne doivent contenir aucune source d'inflammation.
- Le R290 est un réfrigérant conforme aux directives environnementales européennes. Aucune partie du circuit frigorifique ne doit être perforée.
- Observez la quantité maximum de réfrigérant dans les caractéristiques techniques.
- Ne pas percer ni brûler.
- N'utilisez aucun produit autre que ceux qui sont recommandés par le fabricant pour accélérer le processus de dégivrage.

- Toute personne devant travailler sur le circuit de réfrigération doit être en mesure de présenter un certificat, délivré par un organisme accrédité, attestant sa compétence dans la manipulation de gaz réfrigérants au moyen d'un procédé connu dans l'industrie.
- Les travaux de maintenance doivent être effectués en conformité avec les consignes du fabricant. Si les travaux de maintenance ou de réparation nécessitent l'aide de personnes supplémentaires, la personne formée à la manipulation des réfrigérants inflammables doit surveiller les travaux en permanence.
- Tout le circuit réfrigérant est un système hermétiquement clos qui ne nécessite pas d'entretien ; seules une entreprise spécialisée dans le génie frigorifique et climatique ou l'entreprise Trotec sont autorisées à effectuer la maintenance et la réparation.

Utilisation conforme

Utilisez l'appareil exclusivement pour assécher et pour déshumidifier l'air ambiant, tout en respectant les caractéristiques techniques.

L'appareil peut également être utilisé comme déshumidificateur d'air pour accélérer le séchage du linge mouillé.

Sont considérés comme faisant partie d'une utilisation conforme :

- l'assèchement et la déshumidification :
 - de pièces d'habitation, de chambres à coucher et de caves
 - de salles de bains
 - de maisons de vacances, de caravanes
- la déshumidification permanente :
 - d'entrepôts, d'archives, de laboratoires, de garages
 - de vestiaires, etc.

Toute utilisation autre que celle prévue est considérée comme une utilisation non conforme.

Utilisation non conforme raisonnablement prévisible

- L'appareil n'est pas conçu pour l'utilisation industrielle.
- Veuillez ne déposer aucun objet, comme p.ex. des vêtements, sur l'appareil.
- Veuillez ne pas utiliser l'appareil à l'extérieur.
- N'utilisez pas l'appareil à proximité immédiate de piscines, de baignoires ou de douches.
- Ne plongez jamais l'appareil dans l'eau.
- N'effectuez pas de modification structurelle, transformation ni ajout arbitraire sur l'appareil.
- N'installez pas l'appareil sur une surface mouillée ou inondée, par exemple à proximité d'une évacuation de sol.

Qualification du personnel

Toute personne utilisant le présent appareil doit :

- prendre conscience des risques associés aux appareils électriques en environnement humide.
- avoir lu et compris l'instructions, notamment le chapitre « Sécurité ».

Toute activité de maintenance nécessitant l'ouverture du carter est à effectuer par une entreprise spécialisée dans le génie frigorifique et climatique ou par la société Trotec.

Signaux de sécurité et étiquettes sur l'appareil

Remarque

N'enlevez aucun signal de sécurité, autocollant ni étiquette de l'appareil. Tous les signaux de sécurité, autocollants et étiquettes doivent être conservés de manière à rester lisibles.





Les signaux de sécurité et étiquettes suivants sont apposés sur l'appareil :

WARNING • WARNUNG • ATTENTION

DE Das Gerät muss in einem Raum mit einer Grundfläche größer als 4 m² aufgestellt, betrieben und gelagert werden.

EN Appliance shall be installed, operated and stored in a room with floor area larger than 4 m².

FR L'appareil doit être installé, utilisé et entreposé dans une pièce avec une surface supérieure à 4 m².



Observer le manuel d'utilisation

Ce symbole rappelle la nécessité de lire et d'observer l'instruction.



Observer les instructions de réparation

Tout travail d'élimination, de maintenance ou de réparation sur le circuit réfrigérant doit être effectué exclusivement en conformité avec les consignes du fabricant et par des personnes en possession d'un certificat de compétence. Les instructions de réparation correspondantes sont disponibles sur demande auprès du fabricant.

Risques résiduels



Danger

Réfrigérant naturel propane (R290) !

H220 : gaz extrêmement inflammable.

H280 : contient du gaz sous pression ; peut exploser sous l'effet de la chaleur.

P210 : tenir éloigné de toute source de chaleur, des surfaces chaudes, des étincelles, des flammes ainsi que de toute autre source d'inflammation. Ne pas fumer.

P377 : gaz effluent en feu : ne pas éteindre tant que la fuite ne peut pas être colmatée sans danger.

P410+P403 : conserver à l'abri du soleil dans un endroit bien aéré.



Avertissement relatif à la tension électrique

Toute intervention au niveau des composants électriques est à réaliser exclusivement par une entreprise spécialisée !



Avertissement relatif à la tension électrique

Risque d'électrocution !

L'appareil n'est pas protégé contre l'eau.

Il existe un risque d'électrocution !

N'utilisez jamais l'appareil dans des endroits où des gouttes d'eau, des éclaboussures ou de l'eau courante peuvent pénétrer dans l'appareil et ne le plongez jamais dans l'eau !



Avertissement relatif à la tension électrique

Risque d'électrocution !

Tout contact de l'appareil avec de l'eau risque de provoquer une électrocution !

N'utilisez pas cet appareil à proximité immédiate d'une baignoire, d'une douche ni d'une piscine !



Avertissement relatif à la tension électrique

Retirez la fiche d'alimentation de la prise secteur avant tout type d'intervention sur l'appareil.

Ne touchez jamais la fiche secteur avec des mains humides ou mouillées.

Débranchez le cordon secteur de la prise électrique en tirant sur la fiche secteur.



Avertissement

L'utilisation de l'appareil peut comporter un risque s'il est utilisé par des personnes non compétentes, en cas d'utilisation non conforme ou non conventionnelle !

Veuillez respecter les exigences relatives à la qualification du personnel !



Avertissement

L'appareil n'étant pas un jouet, il n'est pas adapté aux enfants.



Avertissement

Danger de suffocation !

Veuillez ne pas laisser traîner les emballages vides. Ils pourraient être dangereux pour les enfants.

Remarque

N'utilisez jamais l'appareil sans filtre à air monté sur l'entrée d'air.

Sans filtre à air, l'intérieur de l'appareil se salit énormément, ce qui peut réduire ses performances et le détériorer.

Comportement en cas d'urgence

1. Arrêtez l'appareil.
2. Coupez l'alimentation électrique de l'appareil : Débranchez le cordon secteur de la prise électrique en tirant sur la fiche secteur.
3. Ne rebranchez jamais un appareil endommagé.

Informations sur l'appareil

Description de l'appareil

L'appareil assure une déshumidification de l'air entièrement automatique selon le principe de condensation.

L'air ambiant humide est aspiré par le ventilateur au niveau de l'entrée d'air dotée d'un filtre à air, puis passe par l'évaporateur et le condenseur. Au niveau de l'évaporateur froid, l'air ambiant est refroidi à une température inférieure au point de rosée. La vapeur d'eau contenue dans l'air ambiant se dépose comme condensat ou givre sur les lamelles de l'évaporateur. L'air déshumidifié et refroidi est alors légèrement chauffé au niveau du condenseur avant d'être rejeté dans la pièce. L'air sec ainsi traité se mélange de nouveau à l'air ambiant. En raison de la circulation continue de l'air ambiant à travers l'appareil, l'humidité relative de l'air du local d'installation baisse.

En fonction de la température ambiante et de l'humidité relative, l'eau condensée goutte, soit continuellement, soit seulement pendant les phases de dégivrage périodiques, dans le réservoir de récupération des condensats par le biais de la tubulure d'évacuation intégrée. Le réservoir de récupération des condensats est doté d'un flotteur servant à mesurer le niveau de remplissage.

L'appareil est équipé d'un tableau de commande permettant d'effectuer les réglages et de contrôler son bon fonctionnement.

Lorsque le niveau maximum du bac de récupération de l'eau de condensation est atteint ou si ce bac n'est pas inséré correctement, le voyant de contrôle du bac s'allume (voir chapitre « utilisation ») sur le panneau de commande. L'appareil s'arrête. Le voyant du bac de récupération de l'eau de condensation ne s'éteint qu'après que celui-ci ait été vidé et remis en place.

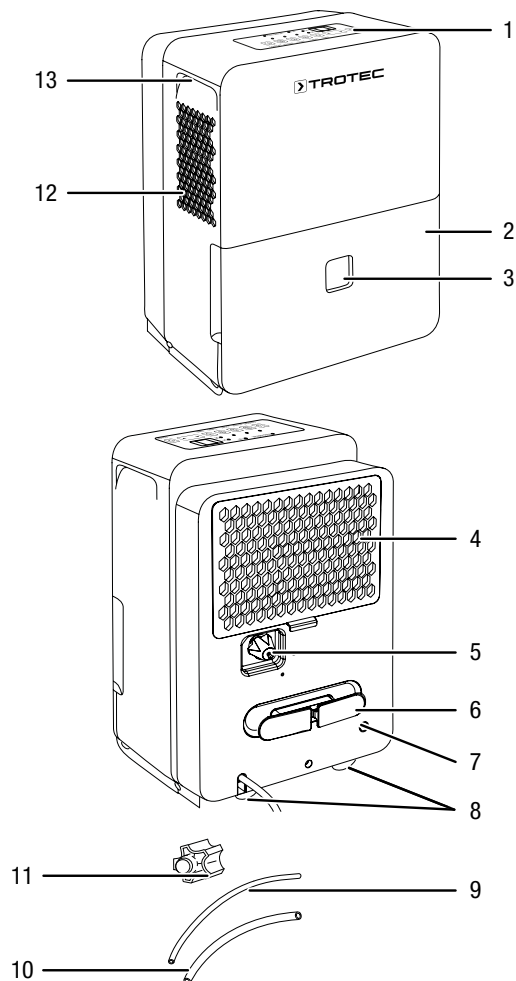
L'eau condensée peut également être évacuée par un flexible branché au raccord de condensat.

L'appareil permet de réduire l'humidité relative jusqu'à 35 % environ.

L'appareil peut également être utilisé comme déshumidificateur d'air pour accélérer le séchage du linge mouillé dans les locaux de travail et dans les pièces habitables.

La chaleur émise par l'appareil en fonctionnement peut faire légèrement augmenter la température ambiante.

Représentation de l'appareil



N°	Désignation
1	Panneau de commande
2	Bac de récupération de l'eau de condensation
3	Affichage du niveau de remplissage
4	Entrée d'air avec filtre à air
5	Raccord de tuyau d'évacuation de l'eau de condensation avec bouchon
6	Enrouleur cordon secteur
7	Raccord de tuyau d'évacuation de l'eau de condensation (uniquement pour le TTK 127 E, fonction pompage)
8	Roulettes de transport
9	Raccord blanc de tuyau d'évacuation de l'eau de condensation pour raccord (7) (uniquement pour le TTK 127 E, fonction pompage)
10	Raccord transparent de tuyau d'évacuation de l'eau de condensation pour raccord (5)
11	Adaptateur pour tuyau d'évacuation de l'eau de condensation
12	Sortie d'air
13	Poignée de transport

Transport et stockage

Remarque

L'appareil peut s'endommager si vous le transportez ou l'entreposez de manière inappropriée. Observez les informations relatives au transport et à l'entreposage de l'appareil.

Transport

Observez que des consignes de transport supplémentaires peuvent s'appliquer aux appareils utilisant un réfrigérant inflammable. La disposition des équipements ou le nombre maximum de sous-ensembles pouvant être transportés ensemble ressort des consignes de transport applicables.

Pour faciliter le transport, l'appareil est pourvu d'une poignée. Pour faciliter le transport, l'appareil est pourvu de roulettes de transport.

Veuillez observer les consignes suivantes **avant** chaque transport :

- Arrêtez l'appareil.
- Débranchez le cordon secteur de la prise murale en tirant sur la fiche secteur.
- Vidangez le condensat restant de l'appareil et du flexible d'évacuation des condensats (voir chapitre maintenance).
- Veuillez ne pas utiliser le cordon électrique pour tirer l'appareil.
- Déplacez l'appareil sur roulettes uniquement sur des surfaces solides et planes.

Veuillez observer les consignes suivantes **après** chaque transport :

- Installez l'appareil à la verticale après l'avoir transporté.

Entreposage

Veuillez observer les consignes suivantes **avant** chaque stockage :

- Vidangez le condensat restant de l'appareil et du flexible d'évacuation des condensats (voir chapitre maintenance).
- Au besoin, nettoyez le bac de récupération de l'eau de condensation et/ou le tuyau d'évacuation de l'eau de condensation (voir chapitre « Maintenance »).
- Débranchez le cordon secteur de la prise murale en tirant sur la fiche secteur.

Observez les conditions de stockage suivantes lorsque vous n'utilisez pas l'appareil :

- N'entreposez l'appareil que dans un local d'une surface supérieure à 4 m².
- N'entreposez l'appareil que dans un local où ne se trouve aucune source d'inflammation (par exemple une flamme ouverte, un appareil à gaz allumé ou un chauffage électrique).

- Stockez l'appareil au sec et protégé du gel et de la chaleur.
- Entreposez l'appareil en position verticale, à l'abri de la poussière et de l'exposition directe au soleil.
- Le cas échéant, protégez l'appareil de la poussière par une housse.
- Ne placez aucun autre appareil ou aucun objet sur l'appareil, afin d'éviter de le détériorer.

Montage et mise en service

Composition de la fourniture

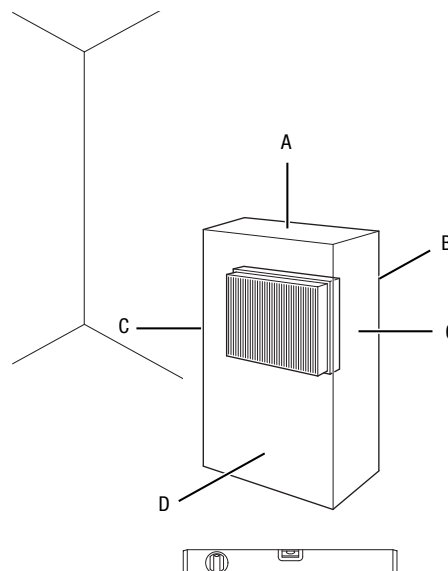
- 1 appareil
- 1 filtre à air
- 1 enrouleur pour cordon secteur
- 1 adaptateur pour tuyau d'évacuation de l'eau de condensation
- 1 tuyau transparent d'évacuation de l'eau de condensation, longueur : 0,6 m, diamètre : 14 mm
- 1 tuyau blanc d'évacuation de l'eau de condensation, longueur : 4,7 m, diamètre : 6,35 mm
- 1 mode d'emploi

Déballage de l'appareil

1. Ouvrez le carton et sortez l'appareil.
2. Retirez entièrement l'emballage de l'appareil.
3. Déroulez complètement le câble électrique. Assurez-vous que le câble électrique n'est pas endommagé et ne le détériorez pas en le déroulant.

Mise en service

Lors de l'installation de l'appareil, respectez les distances minimum requises par rapport aux murs et aux objets conformément aux indications du chapitre « Annexe technique ».



- Avant la remise en marche de l'appareil, vérifiez l'état du cordon secteur. Si vous n'êtes pas sûr de son parfait état, contactez le SAV.
- N'installez l'appareil que dans les locaux où des pertes éventuelles de gaz réfrigérant ne risquent pas de s'accumuler.
- N'installez l'appareil que dans un local où ne se trouve aucune source d'inflammation (par exemple une flamme ouverte, un appareil à gaz allumé ou un chauffage électrique).
- Placez l'appareil dans une position verticale et stable sur une surface horizontale et stable.
- En particulier lorsque l'appareil est placé au centre de la pièce, veillez à ce que le cordon secteur et tout autre câble électrique soit posé de sorte à éviter tout risque de trébuchement. Utilisez des couvre-câbles.
- Veuillez faire en sorte que les rallonges de câbles soient entièrement déroulées.
- Tenez l'appareil loin de toute source de chaleur.
- Veillez à ce qu'aucun rideau ni aucun autre objet ne bloque le flux d'air.

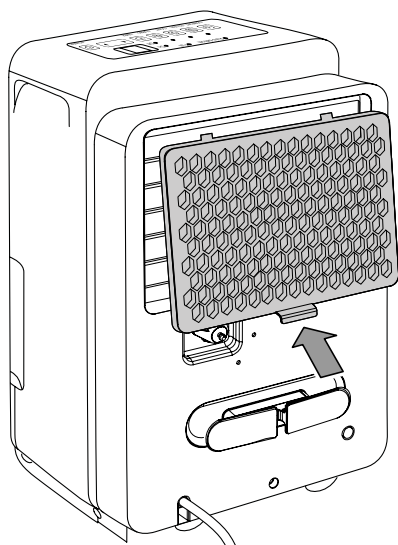
Mise en place du filtre à air

Remarque

N'utilisez jamais l'appareil sans filtre à air monté sur l'entrée d'air.

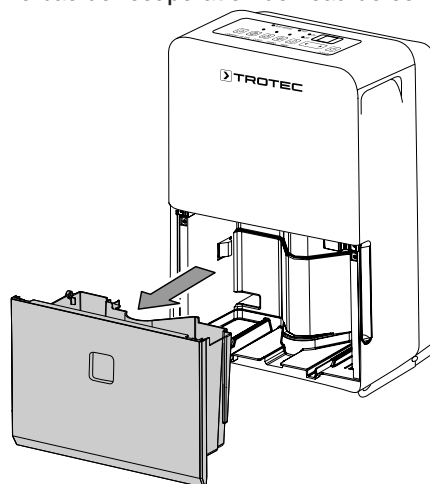
Sans filtre à air, l'intérieur de l'appareil se salit énormément, ce qui peut réduire ses performances et le détériorer.

- Avant la mise en marche, assurez-vous que le filtre à air est bien en place.

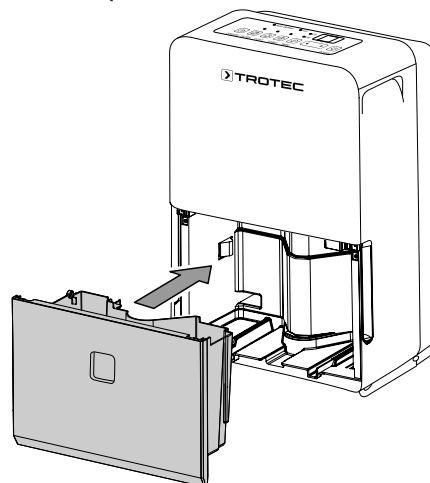


Montage de l'enrouleur cordon secteur

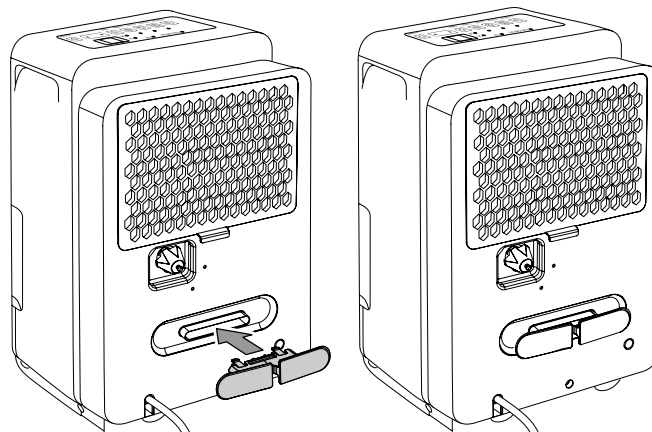
1. Retirez le bac de récupération de l'eau de condensation.



2. Sortez du bac : l'enrouleur cordon secteur (6), les deux tuyaux d'évacuation de l'eau de condensation (9 et 10) et l'adaptateur (11).
3. Remettez le réservoir de récupération de l'eau de condensation en place.



4. Placez l'enrouleur dans le logement prévu en appuyant.



⇒ L'enrouleur doit faire un léger bruit en s'enclenchant.

5. Contrôlez la bonne fixation de l'enrouleur.
 - ⇒ Maintenant, vous pouvez y enrouler le cordon secteur si nécessaire.

Mise en place du bac de récupération de l'eau de condensation

- Assurez-vous que le flotteur du bac de récupération de l'eau de condensation est correctement installé.
- Assurez-vous que le bac de récupération de l'eau de condensation est vide et correctement installé.

Branchement du cordon secteur

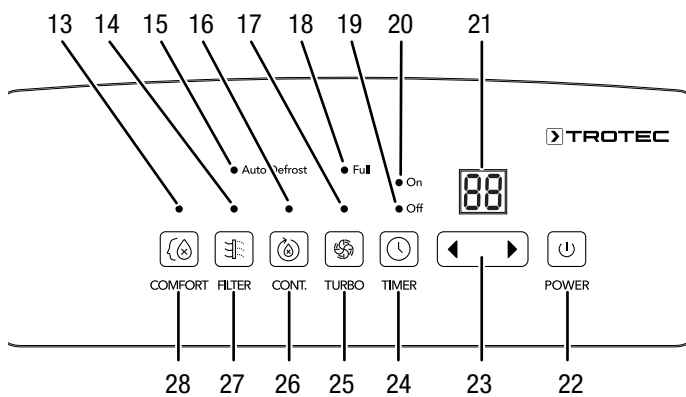
- Raccordez la fiche de l'appareil à une prise de courant protégée selon les règles de l'art.

Utilisation

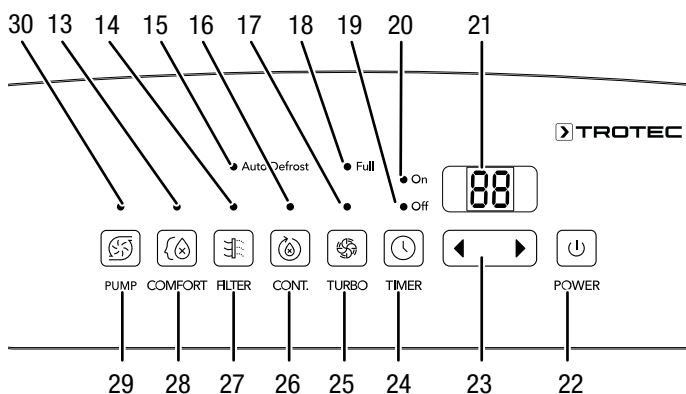
- Évitez de laisser portes ou fenêtres ouvertes.
- Une fois mis en marche, l'appareil fonctionne de manière entièrement automatique.
- En mode déshumidification, le ventilateur fonctionne en permanence jusqu'à l'arrêt de l'appareil, même lorsque l'hygrométrie a atteint la valeur de consigne programmée.

Éléments de commande

TTK 96 E



TTK 127 E



N°	Désignation	Signification
13	LED <i>COMFORT</i>	Mode confort actif
14	LED <i>FILTER</i>	Le filtre doit être nettoyé
15	LED <i>Auto defrost</i>	Dégivrage automatique actif
16	LED <i>CONT.</i>	Mode continu actif
17	LED <i>TURBO</i>	Ventilateur sur niveau 2 (élevé)
18	LED <i>Full</i>	Bac de récupération de l'eau de condensation plein ou mal mis en place
19	LED <i>Off</i>	Minuterie d'arrêt automatique active
20	LED <i>On</i>	Minuterie de mise en marche automatique active
21	Affichage 7-segments	Indique l'humidité relative ambiante actuelle Pendant le réglage, affiche l'humidité relative ambiante désirée (35 % à 85 %) Pendant le réglage de la minuterie, affiche le nombre d'heures désiré (0 - 24 heures) Affiche les codes défaut
22	Touche <i>POWER</i>	Touche marche/arrêt : Mise en marche et arrêt de l'appareil
23	Touche de sélection	◀ = diminution ▶ = augmentation pour l'humidité relative 35 % à 85 % par pas de 5 % pour la minuterie 0 à 10 h par pas de 0,5 h 10 à 24 h par pas de 1 h
24	Touche <i>TIMER</i>	Active ou désactive la fonction minuterie
25	Touche <i>TURBO</i>	Règle le niveau de ventilation : niveau 1 = normal niveau 2 = élevé (fonction séchage du linge)
26	Touche <i>CONT.</i>	Active ou désactive le mode continu
27	Touche <i>FILTER</i>	Remet à zéro le cycle de nettoyage du filtre
28	Touche <i>COMFORT</i>	Active ou désactive le mode confort
29	Touche <i>PUMP</i>	Active ou désactive la pompe pour l'évacuation de l'eau de condensation
30	LED <i>PUMP</i>	La pompe pour l'évacuation de l'eau de condensation est active

**Avertissement relatif à la tension électrique**

Risque d'électrocution !

L'appareil n'est pas protégé contre l'eau.

Il existe un risque d'électrocution !

N'utilisez jamais l'appareil dans des endroits où des gouttes d'eau, des éclaboussures ou de l'eau courante peuvent pénétrer dans l'appareil et ne le plongez jamais dans l'eau !

Mise en marche de l'appareil

Après avoir installé l'appareil en suivant la description du chapitre Montage et mise en service, vous pouvez le mettre en marche.

1. Appuyez sur la touche **POWER** (22).
⇒ L'appareil commence la déshumidification.

Sélection du mode de fonctionnement

- Déshumidification
- Mode permanent
- Mode confort
- Fonction séchage du linge

Déshumidification

L'appareil fonctionne jusqu'à ce que l'humidité relative souhaitée soit atteinte. À ce moment, le compresseur s'arrête. Le ventilateur continue de tourner. Lorsque l'humidité de l'air dépasse l'humidité relative souhaitée, le compresseur se remet en marche.

Dans ce mode, il est possible de régler l'humidité relative de consigne à tout moment, entre 35 % et 85 % et par pas de 5%.

Réglage de l'humidité relative ambiante désirée

Il est possible de programmer l'humidité relative ambiante désirée à tout moment.

1. Appuyez sur le commutateur à bascule (23) vers la gauche ou vers la droite, afin de régler l'humidité relative désirée.
⇒ L'humidité relative souhaitée est indiquée pendant 5 secondes environ sur l'affichage 7-segments (21).
⇒ Ensuite, l'humidité relative actuelle mesurée est de nouveau indiquée sur l'affichage 7-segments (21).
⇒ L'appareil s'arrête automatiquement lorsque la valeur d'humidité relative désirée est atteinte.

Réglage du niveau de ventilation

Cette fonction permet de sélectionner le régime du ventilateur (faible ou élevé). Il n'est possible de régler le niveau de ventilation qu'en mode de fonctionnement *déshumidification*. Le niveau le plus élevé est prédéfini en mode de fonctionnement *fonction de séchage du linge*.

1. Appuyez sur la touche **TURBO** (25) afin d'alterner entre le niveau de ventilation normal et le niveau de ventilation maximum.
⇒ La LED **TURBO** (17) s'allume lorsque le ventilateur fonctionne à son plus haut niveau.

Mode permanent

L'appareil déshumidifie l'air en continu indépendamment de l'humidité relative de l'air ambiant.

Procédez de la manière suivante pour activer le mode permanent :

1. Appuyez sur la touche **CONT.** (26) pour activer ou désactiver le fonctionnement permanent.
⇒ Le voyant LED **CONT.** (16) est allumé lorsque le fonctionnement permanent est activé

**Info**

En mode permanent, il est possible de raccorder le tuyau d'évacuation de l'eau de condensation pour que celle-ci puisse s'écouler continuellement.

Mode confort

Le mode confort assure une humidité relative agréable entre 45 % et 55 %. L'appareil règle automatiquement une humidité relative confortable de 45 %, 50 % ou 55 % en fonction de la température ambiante.

Le réglage manuel de l'humidité relative n'est pas disponible dans ce mode de fonctionnement.

1. Appuyez sur la touche **COMFORT** (28) pour activer ou désactiver le mode confort.

Réglage de la minuterie

Vous pouvez programmer la minuterie pour mettre en marche ou arrêter l'appareil au bout d'un nombre d'heures défini (24 au maximum).

La minuterie peut être programmée par pas de 0,5 h (de 0 h à 10 h) ou de 1 h (de 10 h à 24 h).

Il est possible de programmer la minuterie dans tous les modes de fonctionnement.

Il est possible d'activer cette fonction, que l'appareil soit en marche ou à l'arrêt.

Remarque

L'appareil ne doit pas fonctionner sans surveillance dans une pièce dont l'accès est libre lorsque la minuterie est activée.

Mise en marche automatique

- ✓ L'appareil est éteint.
- 1. Appuyez sur la touche *TIMER* (24) pour programmer la mise en marche automatique.
 - ⇒ La LED *On* (20) s'allume.
 - ⇒ L'affichage 7-segments (21) indique le nombre d'heures jusqu'à la mise en marche automatique. Par défaut : 0,0
- 2. Appuyez sur la touche *Augmentation* ou *Diminution* (23) pour sélectionner le nombre d'heures souhaité jusqu'à la mise en marche automatique.
 - ⇒ Le nombre d'heures est indiqué pendant 5 secondes environ sur l'affichage 7-segments (21).
- ⇒ La minuterie est réglée sur le nombre d'heures souhaité.
- ⇒ L'appareil s'allume au bout de la durée programmée.
- ⇒ L'humidité ambiante actuelle est affichée.

Arrêt automatique

- ✓ L'appareil est en marche.
- 1. Appuyez sur la touche *TIMER* (24) pour programmer l'arrêt automatique.
 - ⇒ La LED *Off* (19) s'allume.
 - ⇒ L'affichage 7-segments (21) indique le nombre d'heures jusqu'à l'arrêt automatique. Par défaut : 0,0
- 2. Appuyez sur la touche *Augmentation* ou *Diminution* (23) pour sélectionner le nombre d'heures souhaité jusqu'à l'arrêt automatique.
 - ⇒ Le nombre d'heures est indiqué pendant 5 secondes environ sur l'affichage 7-segments (21). Ensuite, l'humidité relative actuelle s'affiche.
- 3. L'appareil fonctionne jusqu'à l'heure programmée d'arrêt automatique ou jusqu'à son arrêt manuel.
 - ⇒ La minuterie est réglée sur le nombre d'heures souhaité.
 - ⇒ L'appareil s'éteint au bout de la durée programmée.

Remarque

Vous pouvez désactiver la mise en marche automatique ou l'arrêt automatique en remettant le nombre d'heures correspondant sur 0 ou en mettant l'appareil en marche ou en l'arrêtant.
La minuterie est également désactivée lorsque le code défaut *P2* s'affiche sur l'affichage 7-segments (21).
Si le réservoir de récupération de l'eau de condensation est plein, il peut désactiver l'appareil avant le déroulement du temps défini sur la minuterie.

La mise en marche automatique et l'arrêt automatique peuvent être activés en parallèle. Les voyants LED *On* (20) et *Off* (19) sont alors allumés simultanément.

Fonction mémoire

En cas de brève coupure de courant, l'appareil mémorise la valeur de consigne de l'humidité relative. L'heure de démarrage et l'heure d'arrêt préprogrammées du mode automatique ne sont pas enregistrées.

Fonction arrêt automatique

Si le réservoir d'eau est plein, mal inséré ou que l'humidité de consigne de la pièce est atteinte, l'appareil s'arrête automatiquement. Le compresseur et le ventilateur s'arrêtent pour les deux appareils.

Dans le cas du TTK 96 E, si le bac de récupération de l'eau de condensation est plein ou mal inséré, la LED *Full* (18) s'allume et le code *P2* apparaît sur l'affichage 7-segments (21).

Dans le cas du TTK 127 E, si le bac de récupération de l'eau de condensation est plein, la LED *Full* (18) s'allume également et le code *P2* apparaît sur l'affichage 7-segments (21).

Lorsque le bac de récupération de l'eau de condensation du TTK 127 E est mal inséré, c'est le code *EB* qui apparaît sur l'affichage 7-segments (21).

Si vous enlevez le bac de récupération de l'eau de condensation alors que l'appareil est en marche, le compresseur et le ventilateur s'arrêtent. Peu de temps après, l'appareil se remet en marche, il émet plusieurs « bips » et le code de défaut *EB* apparaît.

Si vous enlevez le bac de récupération de l'eau de condensation alors que l'appareil est à l'arrêt, puis que vous remettez l'appareil en marche, celui-ci émet plusieurs « bips » et le code de défaut *EB* apparaît.

Procédez comme il est décrit dans le chapitre « Maintenance » au point *Vidange du bac de récupération de l'eau de condensation et nettoyage du filtre de pompe*.

Fonctionnement avec un tuyau branché sur le raccord d'évacuation de l'eau de condensation

Remarque

Dans le cas du TTK 127 E, seul le tuyau blanc d'évacuation de l'eau de condensation (9) doit être raccordé (voir *Fonctionnement avec tuyau branché sur le raccord d'évacuation de l'eau de condensation, pompe activée*).

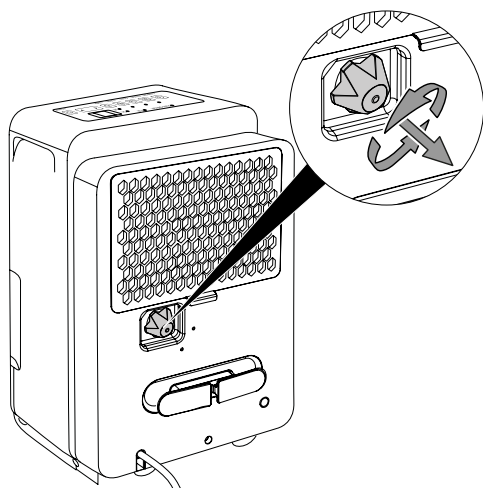
Remarque

Si la température extérieure est inférieure ou égale à 0 °C, le tuyau ne doit pas être posé à l'extérieur. Dans le cas contraire, il existe un risque de détérioration par le gel du tuyau et, le cas échéant, de l'appareil. Observez également la plage de température de fonctionnement de l'appareil dans les caractéristiques techniques.

Le tuyau transparent d'évacuation de l'eau de condensation (10) peut être raccordé quel que soit le mode de fonctionnement (à l'exception de la fonction pompage du TTK 127 E) pour la mise en œuvre continue ou pour la déshumidification sans surveillance.

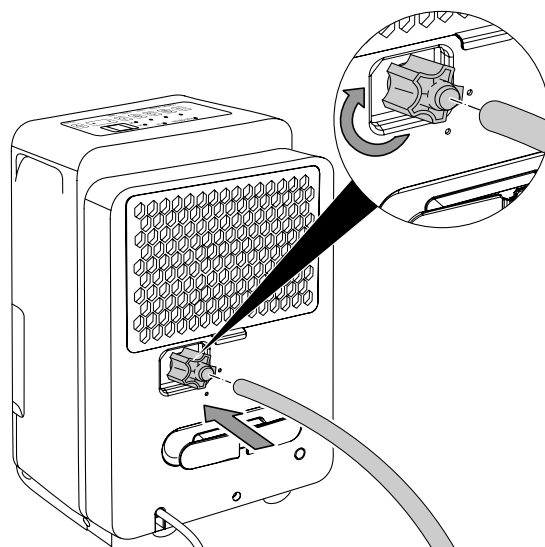
- ✓ Le tuyau (10) compris dans la fourniture est prêt à l'emploi.
- ✓ L'adaptateur (11) compris dans la fourniture est prêt à l'emploi.
- ✓ L'appareil est arrêté.

1. Dévissez le bouchon du raccord (5). Conservez-le pour une utilisation ultérieure.

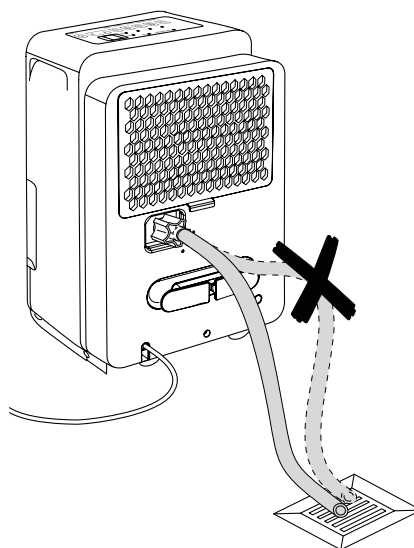


2. Vissez l'adaptateur (11) sur le raccord.

3. Enfoncez l'une des extrémités du tuyau sur le raccord.



4. Posez l'autre extrémité du tuyau dans une évacuation adéquate (par ex. une canalisation ou un bac collecteur suffisamment grand). Veillez à ne pas plier le tuyau.



5. Retirez le tuyau (10) si vous voulez de nouveau faire s'écouler l'eau de condensation dans le bac de récupération.
6. Laissez sécher le tuyau avant de le ranger.

Fonctionnement avec tuyau branché sur le raccord (7), pompe activée (TTK 127 E)

Remarque

La pompe peut produire des bruits importants pendant les premières 3 à 5 minutes de fonctionnement.

Remarque

La LED *PUMP* (30) clignote en cas de défaut. Éteignez l'appareil et débranchez le cordon d'alimentation de la prise secteur en tirant sur la fiche secteur. Nettoyez le filtre de la pompe de la façon décrite au point *Vidange du bac de récupération de l'eau de condensation et nettoyage du filtre de pompe*.

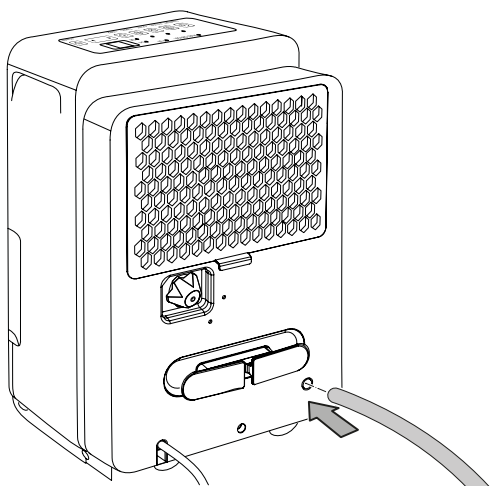
Remarque

Si la température extérieure est inférieure ou égale à 0 °C, le tuyau ne doit pas être posé à l'extérieur. Dans le cas contraire, il existe un risque de détérioration par le gel du tuyau et, le cas échéant, de l'appareil. Observez également la plage de température de fonctionnement de l'appareil dans les caractéristiques techniques.

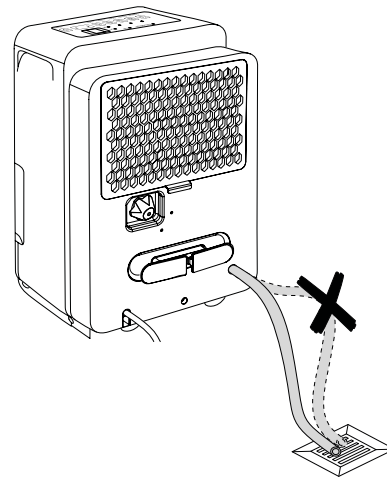
La fonction pompage permet de vider rapidement le bac de récupération lorsqu'il est plein. N'utilisez pas la pompe en mode permanent.

- ✓ Le tuyau (9) compris dans la fourniture est prêt à l'emploi.
- ✓ L'appareil est arrêté.
- ✓ Assurez-vous que le bouchon supérieur du raccord de l'eau de condensation (5) est bien vissé.

1. Branchez le tuyau (9) dans le raccord (7).
 - ⇒ Veillez à ce que le tuyau soit enfoncé de 15 mm dans le raccord d'évacuation.



2. Posez l'autre extrémité du tuyau dans une évacuation adéquate (par ex. une canalisation ou un bac collecteur suffisamment grand). Veillez à ne pas plier le tuyau.



3. Appuyez sur la touche *PUMP* (29) pour activer la pompe pour l'évacuation de l'eau de condensation.
 - ⇒ La LED *PUMP* (30) s'allume.
 - ⇒ L'eau de condensation est pompée à partir du bac de récupération dès que celui-ci est plein.
4. Appuyez de nouveau sur la touche *PUMP* (29) pour désactiver la pompe.
 - ⇒ Le voyant LED *PUMP* (30) s'éteint.
5. Retirez le tuyau (9) si vous voulez de nouveau faire s'écouler l'eau de condensation dans le bac de récupération.
6. Laissez sécher le tuyau avant de le ranger.

Dégivrage automatique

À basse température, l'évaporateur peut givrer pendant la déshumidification. L'appareil effectue alors un dégivrage automatique. Durant la phase de dégivrage, la déshumidification est brièvement interrompue. Le ventilateur continue de tourner.

La durée du dégivrage peut varier. **N'éteignez pas** l'appareil durant le processus de dégivrage automatique. **Ne retirez pas** la fiche d'alimentation de la prise secteur.

Séchage du linge

L'appareil peut également être utilisé comme déshumidificateur d'air pour accélérer le séchage du linge mouillé dans les locaux de travail et dans les pièces habitables.

À l'installation de l'appareil ou d'un séchoir à linge, respectez les distances minimum requises au chapitre « Caractéristiques techniques ».

Les valeurs d'humidité suivantes sont recommandées pour le séchage du linge :

- Prêt à ranger = 46 % d'humidité relative
- Prêt à repasser = 58 % d'humidité relative
- Légèrement sec = 65 % d'humidité relative

Adaptez le réglage de l'humidité relative sur l'appareil (par exemple 60 % d'humidité relative pour une lessive prête au repassage). Utilisez éventuellement un appareil de mesure pour mesurer le taux d'humidité.

1. Appuyez sur la touche *TURBO* (25), pour passer au régime de ventilation maximum (niveau 2).
 - ⇒ La LED *TURBO* (17) s'allume.
 - ⇒ La fonction séchage du linge est activée.

Mise hors service



Avertissement relatif à la tension électrique

Ne touchez pas la fiche d'alimentation avec les mains humides ou mouillées.

- Arrêtez l'appareil.
- Débranchez le cordon secteur de la prise murale en tirant sur la fiche secteur.
- Le cas échéant, retirez le flexible de vidange des condensats, ainsi que le liquide résiduel qui s'y trouve.
- Si nécessaire, videz le réservoir de récupération des condensats.
- Nettoyez l'appareil conformément aux indications figurant au chapitre « Maintenance ».
- Stockez l'appareil conformément aux indications figurant dans le chapitre Transport et stockage.

Défauts et pannes

Dans le cadre de sa production, le bon fonctionnement de l'appareil a été contrôlé à plusieurs reprises. Malgré tout, si l'appareil devait présenter des dysfonctionnements, contrôlez-le en vous conformant à la liste suivante :

Remarque

Attendez au moins 3 minutes après avoir terminé les travaux de maintenance et de réparation. Vous pouvez alors remettre l'appareil en marche.

L'appareil ne se met pas en marche :

- Vérifiez le raccordement au secteur.
- Vérifiez le bon état du cordon et de la fiche secteur.
- Vérifiez le fusible ou le disjoncteur secteur.
- Vérifiez le niveau de remplissage du bac de récupération de l'eau de condensation et, le cas échéant, videz-le. La LED *Full* (18) ne doit pas s'allumer.
- Vérifiez le bon positionnement du réservoir de récupération des condensats.
- Vérifiez la température ambiante. Veuillez respecter la plage de fonctionnement de l'appareil indiquée dans les caractéristiques techniques.

De l'eau de condensation coule du raccordement inférieur pour l'eau de condensation (7) :

- Vérifiez si vous avez activé la fonction pompage sans avoir branché le tuyau (9) sur le raccordement inférieur pour l'eau de condensation (7). Si vous souhaitez activer le pompage, procédez de la manière décrite dans le chapitre « Utilisation » au point *Fonctionnement avec tuyau branché sur le raccord (7), pompe activée (TTK 127 E)*. Par contre, si vous souhaitez activer la déshumidification permanente, vous devez utiliser un autre raccord pour l'eau de condensation. Dans ce cas, procédez comme il est décrit au point *Fonctionnement avec tuyau branché sur le raccord d'évacuation de l'eau de condensation*.

L'appareil fonctionne, mais il n'y a pas de formation d'eau de condensation :

- Vérifiez si le flotteur du bac de récupération de l'eau de condensation est encrassé. Le cas échéant, nettoyez le bac de récupération de l'eau de condensation. Le flotteur doit se déplacer librement.
- Vérifiez la température ambiante. Veuillez respecter la plage de fonctionnement de l'appareil indiquée dans les caractéristiques techniques.
- Contrôlez l'humidité relative de l'air ambiant : celle-ci doit correspondre à la plage indiquée dans les caractéristiques techniques.
- Vérifiez l'humidité relative de l'air pré-réglée sur l'appareil. L'humidité de l'air sur le site d'installation doit être supérieure à la plage sélectionnée.
- Vérifiez si l'appareil fonctionne en *fonctionnement confort*. Dans ce mode, le compresseur s'éteint automatiquement lorsque l'humidité relative est inférieure à 45 %.
- Vérifiez si le filtre à air est encrassé. Le cas échéant, nettoyez ou remplacez le filtre à air.
- Contrôlez le condenseur depuis l'extérieur pour détecter d'éventuels encrassements (voir chapitre Maintenance). Si le condenseur est encrassé, faites-le nettoyer par une entreprise spécialisée ou par la société Trotec.
- Il est possible que l'appareil effectue un dégivrage automatique. L'appareil ne déshumidifie pas pendant le dégivrage automatique.

L'appareil est bruyant ou il vibre :

- Vérifiez si l'appareil est stable et bien installé en position verticale.

Le condensat fuit :

- Vérifiez si l'appareil présente des fuites.

Le compresseur ne se met pas en marche :

- Vérifiez la température ambiante. Veuillez respecter la plage de fonctionnement de l'appareil indiquée dans les caractéristiques techniques.
- Contrôlez l'humidité relative de l'air ambiant : celle-ci doit correspondre à la plage indiquée dans les caractéristiques techniques.
- Vérifiez l'humidité relative de l'air pré-réglée sur l'appareil. L'humidité de l'air sur le site d'installation doit être supérieure à la plage sélectionnée.
- Vérifiez si l'appareil fonctionne en *fonctionnement confort*. Dans ce mode, le compresseur s'éteint automatiquement lorsque l'humidité relative est inférieure à 45 %.
- Vérifiez si la protection anti-surchauffe du compresseur a déclenché. Débranchez l'appareil et laissez-le refroidir pendant 10 minutes environ avant de le rebrancher sur le secteur.
- Il est possible que l'appareil effectue un dégivrage automatique. L'appareil ne déshumidifie pas pendant le dégivrage automatique.

L'appareil devient très chaud, il est bruyant ou il perd de la puissance :

- Vérifiez si les entrées d'air et le filtre à air sont encrassés. Nettoyez la saleté extérieure.
- Contrôlez l'extérieur de l'appareil pour détecter d'éventuels encrassements (voir chapitre Maintenance). Faites nettoyer l'intérieur de l'appareil encrassé par une entreprise spécialisée dans le génie frigorifique et climatique ou par la société Trotec.

L'appareil ne fonctionne pas parfaitement après les contrôles :

Contactez le service après-vente. Faites réparer l'appareil par une entreprise spécialisée dans le génie frigorifique et climatique ou par la société Trotec.

Codes d'erreur

Les messages de défaut suivants peuvent s'afficher à l'écran :

Code défaut	Cause	Remède
AS	Défaut capteur d'humidité	Débranchez brièvement l'appareil. Si le défaut est encore présent après la remise en marche, contactez le service après-vente.
ES	Défaut du capteur de température de l'évaporateur	Débranchez brièvement l'appareil. Si le défaut est encore présent après la remise en marche, contactez le service après-vente.
P2 (TTK 96 E)	Réservoir de récupération de l'eau de condensation plein ou mal placé	Videz le réservoir de récupération de l'eau de condensation ou contrôlez son bon positionnement.
P2 (TTK 127 E)	Bac de récupération de l'eau de condensation plein	Videz le bac de récupération de l'eau de condensation.
EB (TTK 127 E)	Le réservoir de récupération des condensats n'est pas placé correctement	Vérifiez le bon positionnement du bac de récupération des condensats.
EC	Fuite du circuit frigorifique	Éteignez l'appareil et contactez le service après-vente. Voir aussi les informations sur le circuit frigorifique au chapitre « Maintenance ».
E3	Défaut général de l'appareil	Débranchez brièvement l'appareil. Si le défaut est encore présent après la remise en marche, contactez le service après-vente.

Maintenance

Intervalles de maintenance

Intervalles de maintenance et d'entretien	avant chaque mise en service	au besoin	au moins toutes les 2 semaines	au moins toutes les 4 semaines	au moins tous les 6 mois	au moins une fois par an
Contrôle de l'entrée et de la sortie d'air pour détecter les encrassements ou les corps étrangers, nettoyage le cas échéant	X			X		
Nettoyage extérieur		X				X
Contrôle visuel de l'intérieur de l'appareil pour détecter des encrassements		X				X
Contrôle du filtre à air pour détecter d'éventuels encrassements ou corps étrangers, nettoyage ou remplacement le cas échéant	X		X			
Remplacement du filtre à air					X	
Remplacement et nettoyage du filtre de pompe		X				X
Recherche de détériorations éventuelles	X					
Contrôle des vis de fixation		X				X
Test fonctionnel						X
Vidange et nettoyage du bac de récupération de l'eau de condensation et/ou du flexible d'évacuation		X				

Protocole de maintenance et d'entretien

Type d'appareil :

Numéro de série :

Intervalles de maintenance et d'entretien	1	2	3	4	5	6	7	8	9	10	11	12	13	14	15	16
Contrôle des bouches d'aspiration et de sortie pour détecter les encrassements ou les corps étrangers, nettoyage le cas échéant																
Contrôle du filtre à air pour détecter d'éventuels encrassements ou corps étrangers, nettoyage ou remplacement le cas échéant																
Nettoyage extérieur																
Contrôle visuel de l'intérieur de l'appareil pour détecter des encrassements																
Remplacement du filtre à air																
Remplacement et nettoyage du filtre de pompe																
Contrôle des vis de fixation																
Test fonctionnel																
Vidange et nettoyage du bac de récupération de l'eau de condensation et/ou du flexible d'évacuation																
Remarques																

1. Date : Signature :	2. Date : Signature :	3. Date : Signature :	4. Date : Signature :
5. Date : Signature :	6. Date : Signature :	7. Date : Signature :	8. Date : Signature :
9. Date : Signature :	10. Date : Signature :	11. Date : Signature :	12. Date : Signature :
13. Date : Signature :	14. Date : Signature :	15. Date : Signature :	16. Date : Signature :

Avant toute opération de maintenance



Avertissement relatif à la tension électrique

Ne touchez pas la fiche d'alimentation avec les mains humides ou mouillées.

- Arrêtez l'appareil.
- Débranchez le cordon secteur de la prise murale en tirant sur la fiche secteur.



Avertissement relatif à la tension électrique

Tout travail nécessitant l'ouverture de l'appareil est à réaliser par une entreprise spécialisée homologuée ou par la société Trotec.

Circuit de réfrigérant



Danger

Réfrigérant naturel propane (R290) !

H220 : gaz extrêmement inflammable.

H280 : contient du gaz sous pression ; peut exploser sous l'effet de la chaleur.

P210 : tenir éloigné de toute source de chaleur, des surfaces chaudes, des étincelles, des flammes ainsi que de toute autre source d'inflammation. Ne pas fumer.

P377 : gaz effluent en feu : ne pas éteindre tant que la fuite ne peut pas être colmatée sans danger.

P410+P403 : conserver à l'abri du soleil dans un endroit bien aéré.

- Tout le circuit réfrigérant est un système hermétiquement clos qui ne nécessite pas d'entretien ; seules une entreprise spécialisée dans le génie frigorifique et climatique ou l'entreprise Trotec sont autorisées à effectuer la maintenance et la réparation.

Signaux de sécurité et étiquettes sur l'appareil

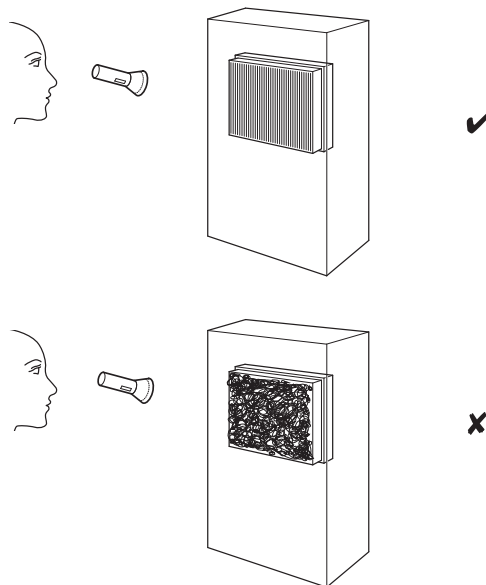
Contrôlez régulièrement les signaux de sécurité et les étiquettes se trouvant sur l'appareil. Renouvelez les signaux de sécurité en cas d'illisibilité.

Nettoyage du boîtier

Nettoyez le boîtier avec un chiffon humide, doux et non pelucheux. Veillez à ce qu'aucune humidité ne pénètre dans le boîtier. Veillez à ce qu'aucune humidité ne puisse entrer en contact avec les composants électriques. N'utilisez pas de détergents agressifs, comme les aérosols de nettoyage, les solvants, les nettoyeurs à base d'alcool ou les produits abrasifs pour humidifier le chiffon.

Contrôle visuel de l'intérieur de l'appareil pour détecter des encrassements

1. Retirez le filtre à air.
2. Munissez-vous d'une lampe de poche pour éclairer l'intérieur de l'appareil à travers les ouvertures.
3. Examinez l'intérieur de l'appareil pour détecter d'éventuels encrassements.
4. Si vous détectez une épaisse couche de poussière, faites nettoyer l'intérieur de l'appareil par une entreprise spécialisée dans le génie frigorifique et climatique ou par la société Trotec.
5. Remettez le filtre à air en place.



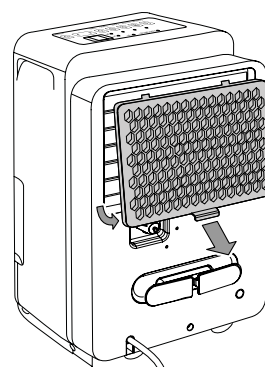
Nettoyage du filtre à air

Remarque

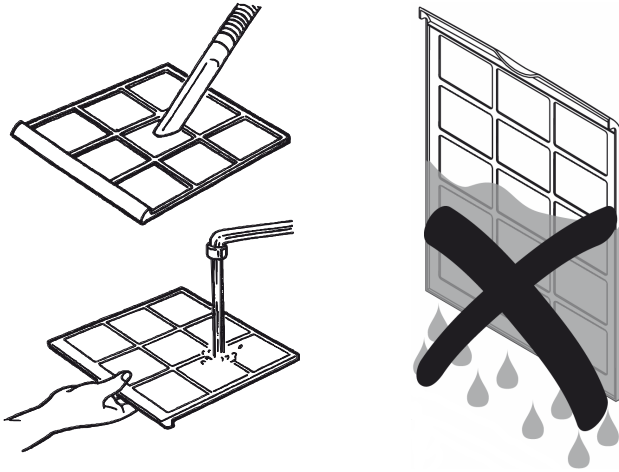
Veillez vous assurer que le filtre à air ne soit ni usé ni endommagé. Les coins et les arêtes du filtre à air ne doivent être ni déformés ni arrondis. Avant de remettre le filtre à air en place, veuillez vous assurer que celui-ci est intact et sec !

Le filtre doit être nettoyé dès qu'il est encrassé ou au bout de 250 heures de fonctionnement, lorsque la LED *Filter* (14) s'allume.

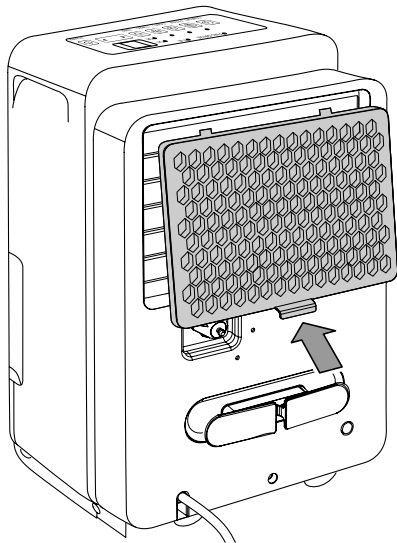
1. Retirez le filtre à air de l'appareil.



- Nettoyez le filtre avec un chiffon doux légèrement humide non pelucheux. Si le filtre est très encrassé, nettoyez-le à l'eau chaude à laquelle vous aurez mélangé un produit de nettoyage neutre.



- Laissez le filtre sécher complètement. Ne placez pas de filtre mouillé dans l'appareil.
- Remettez le filtre à air en place dans l'appareil.



- Appuyez sur la touche *FILTER* (27) pour effectuer une réinitialisation du filtre. Ceci n'est possible que si la LED *Filter* (14) a été allumée au préalable. La LED s'éteint après la réinitialisation.

Vidange du bac de récupération de l'eau de condensation et nettoyage du filtre de pompe

Si le réservoir d'eau est plein, mal inséré ou que l'humidité de la pièce préréglée est atteinte, l'appareil s'arrête automatiquement. Le compresseur et le ventilateur s'arrêtent pour les deux appareils.

Dans le cas du TTK 96 E, si le bac de récupération de l'eau de condensation est plein ou mal inséré, la LED *Full* (18) s'allume et le code *P2* apparaît sur l'affichage 7-segments (21).

Dans le cas du TTK 127 E, si le bac de récupération de l'eau de condensation est plein, la LED *Full* (18) s'allume également et le code *P2* apparaît sur l'affichage 7-segments (21).

Lorsque le bac de récupération de l'eau de condensation du TTK 127 E est mal inséré, c'est le code *EB* qui apparaît sur l'affichage 7-segments (21).

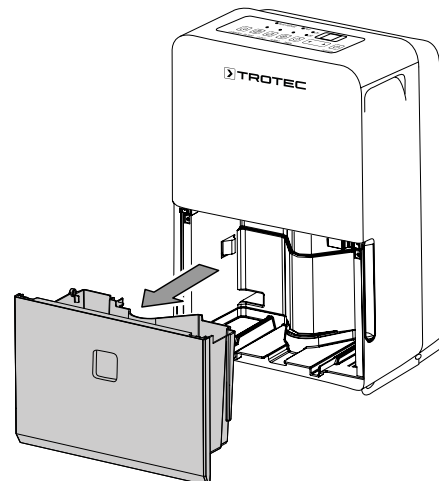
Lorsque le filtre de pompe du TTK 127 E doit être nettoyé, la LED *PUMP* (30) clignote.

Pour la vidange du bac de récupération de l'eau de condensation comme pour le nettoyage du filtre de pompe, il est nécessaire de d'extraire le bac.

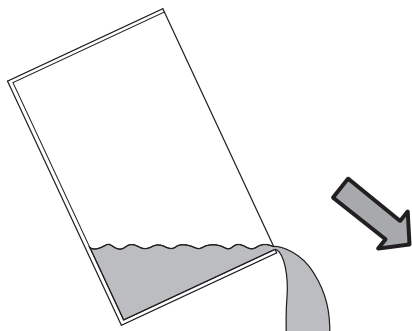
Remarque

Assurez-vous que le filtre de pompe ne soit ni usé ni endommagé. Le filtre ne doit présenter aucune déformation. Avant de remettre le filtre en place, assurez-vous que celui-ci ne soit pas endommagé.

- Retirez le bac de récupération de l'eau de condensation de l'appareil.



2. Videz le bac de récupération de l'eau de condensation dans une conduite d'écoulement ou un évier.

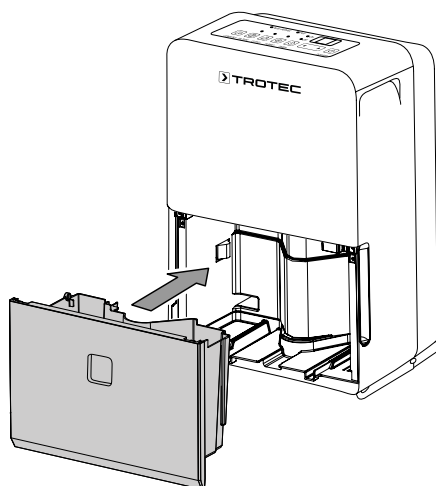


3. Rincez le bac à l'eau claire. Nettoyez le bac régulièrement avec un détergent doux (pas de produit vaisselle !).
4. **Nettoyage du filtre de pompe** Extrayez le filtre de pompe de l'intérieur de l'appareil. Le filtre a l'aspect d'une petite passoire et peut être détaché de la pompe.
5. **Nettoyage du filtre de pompe** Nettoyez le filtre à l'eau claire et remettez-le en place sur la pompe.
6. Remettez le réservoir de récupération des condensats en place.

Veillez à ne pas détériorer le flotteur lors de l'insertion ou du retrait du réservoir d'eau.

Veillez à positionner correctement le flotteur.

Veillez à placer correctement le réservoir de récupération des condensats pour que l'appareil puisse se remettre en marche.



Activités après la maintenance

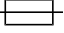
Si vous souhaitez continuer à utiliser l'appareil :

- Rebranchez l'appareil en mettant la fiche dans la prise secteur.

Si vous n'utilisez pas l'appareil pendant une longue durée :

- Stockez l'appareil conformément aux indications figurant dans le chapitre Transport et stockage.

Annexe technique
Caractéristiques techniques

Paramètre	Valeur	
Modèle	TTK 96 E	TTK 127 E
Capacité de déshumidification, max.	30 l / 24 h	50 l / 24 h
Capacité de déshumidification à 30 °C et 80 % HR	28,3 l / 24 h	46,8 l / 24 h
Débit d'air	Niveau 1 : 166 m ³ /h Niveau 2 : 191 m ³ /h	319 m ³ /h 353 m ³ /h
Plage de fonctionnement (température)	de 5 à 32 °C	de 5 à 32 °C
Plage de fonctionnement (humidité relative)	de 35 % à 100 % HR	de 35 % à 100 % HR
Pression côté aspiration	1,0 MPa	1,0 MPa
Pression côté sortie	2,6 MPa	2,6 MPa
Pression max. admissible	2,6 MPa	2,6 MPa
Raccordement secteur	1/N/PE ~ 220 – 240 V / 50 Hz	1/N/PE ~ 220 – 240 V / 50 Hz
Puissance absorbée, max.	0,72 kW	1,06 kW
Courant nominal	3,2 A	5,4 A
Fusible 	3,15 A / 250 V AC	3,15 A / 250 V AC
Réfrigérant	R290	R290
Quantité de réfrigérant	100 g	145 g
Facteur PRP	3	3
Équivalent CO ₂	0,0003 t	0,00044 t
Bac collecteur	3 l	6 l
Niveau de pression sonore (à 1 m de distance)	50 dB(A)	50 dB(A)
Dimensions (longueur x largeur x hauteur)	386 x 260 x 500 mm	392 x 282 x 616 mm
Distance minimum par rapport aux murs et aux objets	vers le haut (A) : 40 cm vers l'arrière (B) : 20 cm vers les côtés (C) : 40 cm vers l'avant (D) : 20 cm	40 cm 20 cm 40 cm 20 cm
Poids	17 kg	19,5 kg

16020100001051

Notes: Display and Fan's connrtors must be match the actual indicates.

Notes:
 This symbol indicates the element is optional, the actual shape shall prevail

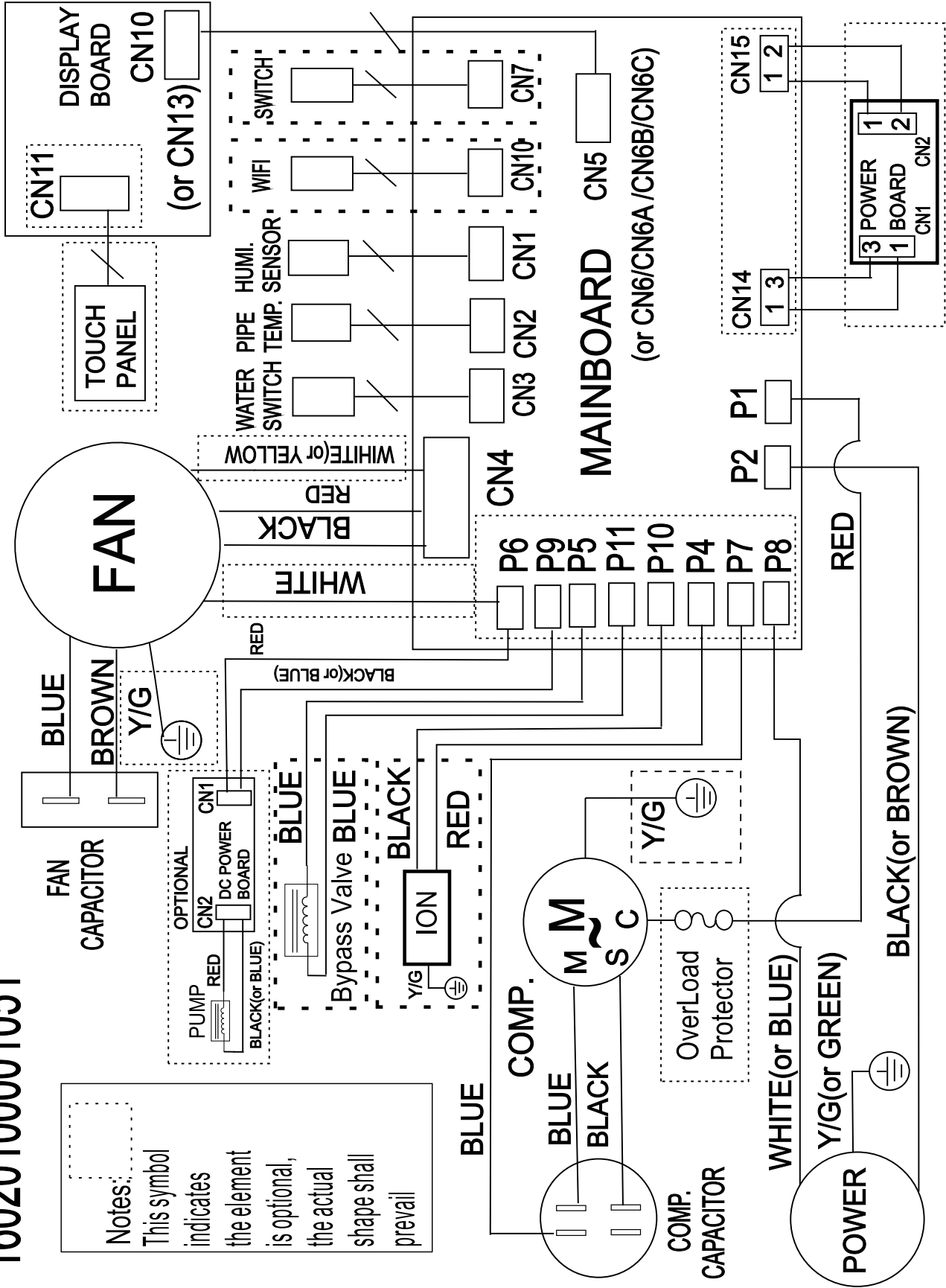
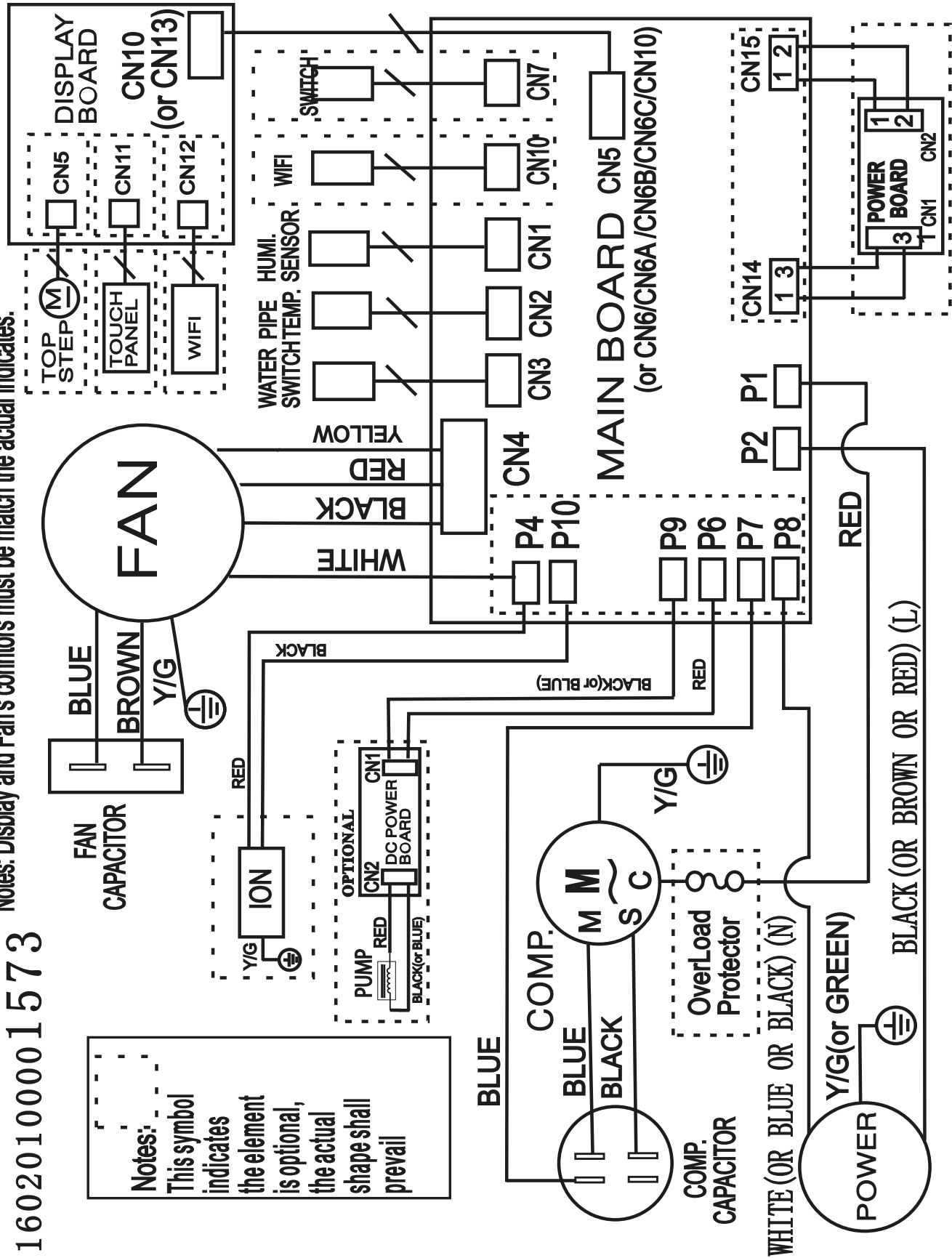


Schéma électrique TTK 127 E

Notes: Display and Fan's connctors must match the actual indicates.

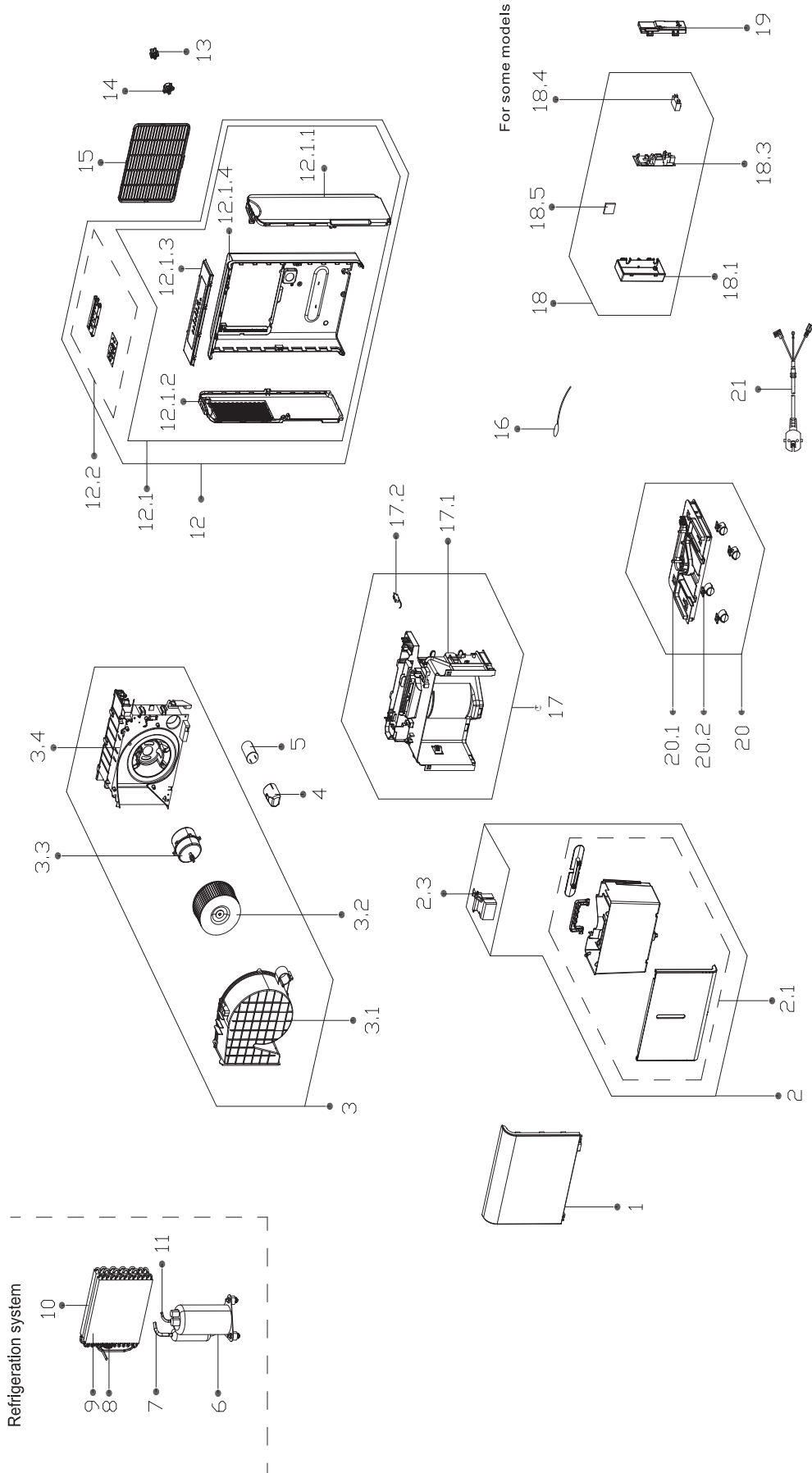


Notes:
This symbol indicates the element is optional, the actual shape shall prevail

16020100001573

Vue d'ensemble des pièces de rechange TTK 96 E

Remarque : Les numéros de repérage des pièces de rechange sont différents des numéros de repérage des composants utilisés dans la notice d'instructions.

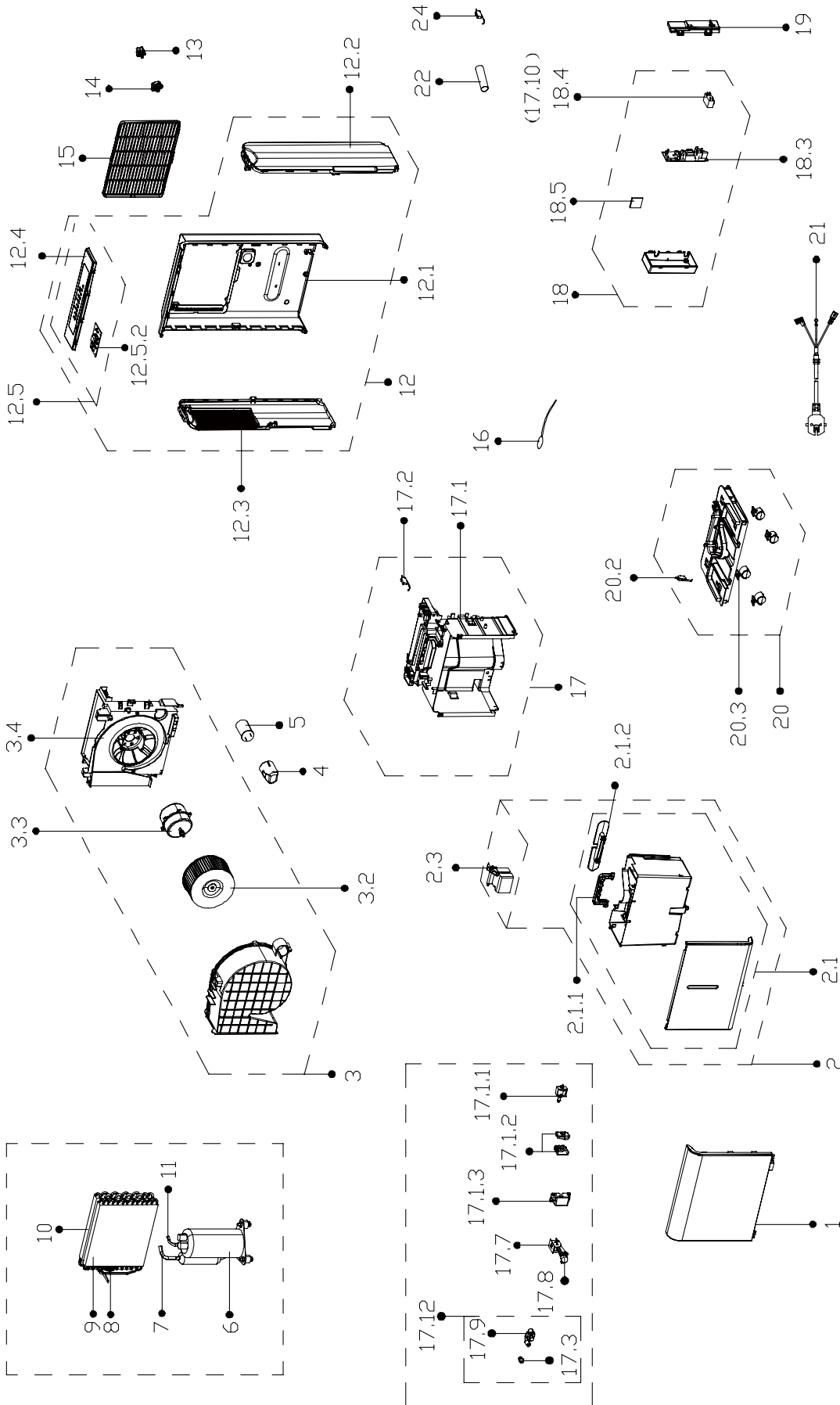


Liste des pièces de rechange TTK 96 E

No.	Part Name	Quantity	No.	Part Name	Quantity
1	Front Panel Subassembly	1	12.1.2	Left Supporter	1
2	Water Tank Assembly	1	12.1.3	Top Cover	1
2.1	Water Tank Subassembly	1	12.1.4	Rear Panel	1
2.3	Dobber Case	1	12.2	Display Box Subassembly	1
3	Volute Shell Assembly	1	13	Butt Joint Subassembly	1
3.1	Volute Shell	1	14	Drain Connector Of Water Pump	1
3.2	Centrifugal Fan	1	15	Air Filter	1
3.3	Single Phase Asynchronous Motor	1	16	Pipe Temperature Sensor	1
3.4	Supporter Subassembly Of Fan Motor	1	17	Middle Partition Board Assembly	1
4	Capacitor Cap	1	17.1	Partition Board Subassembly	1
5	Capacitor Of Compressor	1	17.2	Micro Switch	1
6	Fixed Speed Rotary Compression	1	18	Electronic Control Box Subassembly	1
7	Suction Pipe Assembly	1	18.1	Electronic Control Box	1
8	Capillary Assembly	1	18.3	Dehumidifier Main Control Board Subassembly	1
9	Evaporator Assembly	1	18.5	Humidity Sensor Board Module	1
10	Condenser Assembly	1	19	Cover Of Electronic Control Box	1
11	Discharge Pipe Assembly	1	20	Chassis Assembly	1
12	Rear Panel Assembly	1	20.1	Chassis Subassembly	1
12.1	Rear Panel Subassembly	1	20.2	Universal Wheel	4
12.1.1	Right Side Plate	1	21	Power Cord Subassembly	1

Vue d'ensemble des pièces de rechange TTK 127 E

Remarque : Les numéros de repérage des pièces de rechange sont différents des numéros de repérage des composants utilisés dans la notice d'instructions.



Liste des pièces de rechange TTK 127 E

No.	Part Name	Quantity	No.	Part Name	Quantity
1	Front Panel Assembly	1	14	Cover For Drain Connector Assembly	1
2	Water Tank Assembly	1	15	Air Filter	1
2.1	Water Tank Subassembly	1	16	Pipe Temperature Sensor	1
2.1.1	Handle Of Watertank	1	17	Middle Partition Board Assembly	1
2.1.2	Bobbin Winder	1	17.1	Partition Board Assembly	1
2.3	Dobber Case	1	17.1.1	Water Pump	1
3	Volute Shell Assembly	1	17.1.2	Waterproof Rubber Ring	1
3.2	Centrifugal Fan	1	17.1.2	Waterproof Rubber Ring	1
3.3	Single Phase Asynchronous Motor	1	17.1.3	Installation Box Of Water Pump	1
3.4	Supporter Subassembly Of Fan Motor	1	17.2	Micro Switch	1
4	Capacitor Box	1	17.7	Installation Bracket	1
5	Capacitor of Compressor	1	17.8	Butt Joint Subassembly	1
6	Fixed Speed Rotary Compressor	1	17.10	Fan Motor Capacitor	1
7	Suction Pipe Assembly	1	17.12	Butt Joint Subassembly	1
8	Capillary Assembly	1	18	Electronic Control Box Subassembly	1
9	Evaporator Assembly	1	18.3	Dehumidifier Main Control Box Subassembly	1
10	Condenser Assembly	1	18.5	Humidity Sensor Subassembly	1
11	Discharge Pipe Assembly	1	19	Cover Of Electronic Control Box	1
12	Rear Panel Assembly	1	20	Chassis Assembly	1
12.1	Rear Panel	1	20.3	Universal Wheel	4
12.2	Right Side Plate	1	21	European Standard Power Cord	1
12.3	Left Supporter	1	22	Drain Pipe	1
12.4	Top Cover	1	22	Drain Pipe	1
12.6	Display Box Subassembly	1	24	Microswitch	1
13	Butt Joint Subassembly	1			

Élimination

Éliminez toujours le matériel d'emballage en respectant les impératifs écologiques et conformément aux prescriptions de gestion des déchets locaux applicables.



Le pictogramme représentant une poubelle barrée, apposé sur un appareil électrique ou électronique, provient de la directive européenne 2012/19/UE. Il signifie que cet appareil ne doit pas être éliminé en fin de vie avec les ordures ménagères. Des points de collecte gratuits pour les appareils électriques ou électroniques usagés sont à votre disposition à proximité de chez vous. Les autorités de votre ville ou de votre commune peuvent vous en fournir les adresses. Pour de nombreux pays de l'UE, vous trouverez sur la page Internet <https://hub.trotec.com/?id=45090> des informations sur d'autres possibilités de prise en charge. Sinon, adressez-vous à une entreprise homologuée dans votre pays pour le recyclage et l'élimination des appareils électriques usagés.

La collecte séparée des appareils électriques et électroniques usagés permet leur réutilisation éventuelle, le recyclage des matériaux constitutifs et les autres formes de recyclage tout en évitant les conséquences négatives pour l'environnement et la santé des produits dangereux qu'ils sont susceptibles de contenir.

Faites éliminer le réfrigérant propane contenu dans l'appareil de façon appropriée et conforme à la législation en vigueur par une entreprise homologuée en conséquence (N° 160504 du catalogue européen des déchets).

Valable uniquement en France



NOTICE
À DÉPOSER DANS
LE BAC DE TRI



Trotec GmbH

Grebbener Str. 7
D-52525 Heinsberg

☎ +49 2452 962-400

☎ +49 2452 962-200

✉ info@trotec.com

www.trotec.com