

TTK 96 E / TTK 127 E

LV

EKSPLUATĀCIJAS
INSTRUKCIJAS
MITRUMA REGULATORS



 TROTEC

Saturs

Norādījumi par instrukciju lietošanu	2
Drošība	2
Informācija par iekārtu	5
Transportēšana un uzglabāšana	6
Uzstādīšana un ekspluatācijas sākšana	7
Lietošana	8
Kļūdas un traucējumi	14
Apkope	16
Tehniskais pielikums	20
Utilizēšana	27

Norādījumi par instrukciju lietošanu

Simboli



Bīstami

Šis simbols norāda, ka galēji ugunsnedrošas gāzes dēļ pastāv dzīvības un veselības apdraudējums.



Brīdinājums par elektrisko spriegumu

Šis simbols norāda, ka elektriskā sprieguma dēļ pastāv dzīvības un veselības apdraudējums.



Brīdinājums

Šis signālvārds apzīmē vidējas pakāpes apdraudējumu; ja tas netiek novērsts, var rasties nāvējoši vai smagi savainojumi.



Uzmanību

Šis signālvārds apzīmē zemas pakāpes apdraudējumu; ja tas netiek novērsts, var rasties nelieli vai vidēji smagi savainojumi.

Norāde

Šis signālvārds apzīmē svarīgu informāciju (piemēram, par materiālu bojājumiem), bet ne apdraudējumu.



Informācija

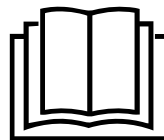
Norādes ar šo simbolu palīdz ātri un droši veikt darbības.



Ievērojiet norādījumus

Norādes ar šo simbolu informē, ka jāievēro instrukcijas.

Šo instrukciju pašreizējo versiju un ES atbilstības deklarāciju varat lejupielādēt no šīs saites:



TTK 96 E



<https://hub.trotec.com/?id=42501>

TTK 127 E



<https://hub.trotec.com/?id=42502>

Drošība

Pirms ierīces nodošanas ekspluatācijā/lietošanas rūpīgi izlasiet šo instrukciju un uzglabāiet to tiešā ierīces tuvumā vai ierīces atrašanās vietas tuvumā!



Brīdinājums

Izlasiet visus drošības norādījumus un norādes.

Neievērojot drošības norādījumus un norādes, var rasties strāvas trieciens, ugunsgrēks un/vai smagi savainojumi.

Saglabāiet visus drošības norādījumus un norādes turpmākai atsaucei.

Šo ierīci var izmantot bērni no 8 gadu vecuma un personas ar ierobežotām fiziskām, sensorām vai psihiskām spējām vai personas bez pieredzes un zināšanām, ja tās tiek uzraudzītas vai ir instruētas par drošu ierīces lietošanu un apzinās esošos riskus.

Bērni nedrīkst spēlēties ar ierīci. Bērni bez uzraudzības nedrīkst veikt tīrīšanu un apkopi.

- Nedarbiniet iekārtu sprādzienbīstamās telpās vai zonās un neuzstādiet iekārtu tajās.
- Nelietojiet iekārtu agresīvā atmosfērā.
- Novietojiet ierīci vertikāli un stabili uz horizontālas un nekustīgas virsmas.
- Ļaujiet iekārtai nožūt pēc tīrīšanas ar mitru drāniņu. Nelietojiet iekārtu, kad tā ir mitra.
- Nedarbiniet un neizmantojiet iekārtu ar mitrām vai slapjām rokām.
- Nevērsiet tiešu ūdens strūklu pret ierīci.
- Nepārklājiet iekārtu tās darbības laikā.
- Nesēdiet uz iekārtas.

- Ierīce nav rotaļlieta! Nelaidiet tuvumā bērnus un dzīvniekus.
- Darbības laikā periodiski uzraugiet ierīci.
- Pirms katras lietošanas reizes pārbaudiet, vai ierīce, tās piederumi un pievienotās detaļas nav bojātas. Neizmantojiet bojātas ierīces vai to detaļas.
- Gādājiet, lai visi strāvas vadi ārpus ierīces būtu pasargāti no bojājumiem (piem., dzīvnieku radītiem bojājumiem). Nekad neizmantojiet ierīci, ja elektropadeves vads vai elektrotilkla pieslēgums ir bojāts.
- Tīkla pieslēgumam ir jāatbilst tehniskajā pielikumā minētajai informācijai.
- Iespraudiet kontaktdakšu rozetē, kuras zemējums atbilst tiesību aktos noteiktajām prasībām.
- Izvēloties vada pagarinātāju, ņemiet vērā ierīces pieslēguma jaudu, vada garumu un izmantošanas mērķi. Pilnībā atritiniet pagarinātāju. Nepieļaujiet elektropārslodzi.
- Nekad neizmantojiet ierīci, ja konstatējat spraudņa un vada bojājumus.
Ja tiek bojāts šīs iekārtas tīkla kabelis, tas jānomaina ražotājam, klientu servisam vai līdzīgai kvalificētai personai, lai nerastos apdraudējums.
Bojāti tīkla kabeli rada nopietnu veselības apdraudējumu.
- Pirms apkopes, kopšanas vai remonta darbiem izvelciet vadu no rozetes, satverot to aiz spraudņa.
- Kad ierīce netiek lietota, izslēdziet to un atvienojiet vadu no rozetes.
- Uzstādot ierīci, ievērojiet minimālo attālumu no sienām un priekšmetiem un uzglabāšanas un ekspluatācijas nosacījumus, kā norādīts tehniskajā pielikumā.
- Pārlicinieties, vai gaisa ieplūdes un izplūdes atveres nav nosprostotas.
- Pārlicinieties, vai iesūkņēšanas atvere nav aizsērējusi un tajā nav nekādu priekšmetu.
- Nekādā gadījumā nelieciet ierīcē priekšmetus un ķermeņa daļas.
- Neņemiet nost no iekārtas nekādus drošības apzīmējumus, uzlīmes vai etiķetes. Saglabājiet visus drošības apzīmējumus, uzlīmes un etiķetes salasāmā stāvoklī.
- Ierīci drīkst transportēt tikai vertikālā stāvoklī un ar iztukšotu kondensāta tvertni vai izvadšļūteni.
- Pirms uzglabāšanas vai transportēšanas iztukšojiet uzkrāto kondensātu. To nedrīkst izmantot kā dzeramo ūdeni. Pastāv veselības apdraudējums!
- Izmantojiet tikai oriģinālās rezerves daļas, jo tikai ar tām tiek garantēta pareiza un droša ierīces darbība.



Drošības norādījumi ierīcēm ar viegli uzliesmojošiem aukstumnesējiem

- Ierīci novietojiet tikai telpās, kur nav iespējama dzesētājvielas zudumu uzkrāšanās. Nevēdinātām telpām, kur ierīce tiek uzstādīta, darbināta vai uzglabāta, jābūt veidotām tā, lai neuzkrātos eventuāli dzesētājvielas zudumi. Tas novērš ugunsgrēka vai sprādziena riskus, kas rodas dzesētājvielas aizdegšanās rezultātā, ko izraisa elektriskās krāsnis, plītis vai citi aizdegšanās avoti.
- Ierīci novietojiet tikai telpās, kur nav aizdegšanās avota (piemēram, atklātas liesmas, ieslēgtas gāzes ierīces vai elektriskā sildītāja).
- Ņemiet vērā, ka dzesētājviela ir bez smaržas.
- Šo ierīci drīkst uzstādīt tikai saskaņā ar valstī spēka esošajiem uzstādīšanas regulējumiem.
- Ievērojiet vietējās instrukcijas.
- Ievērojiet valstī noteiktās gāzes instrukcijas.
- Uzstādiet, izmantojiet un uzglabājiet ierīci TTK 96 E / TTK 127 E tikai telpā, kuras platība ir lielāka par 4 m².
- Glabājiet ierīci tā, lai nerastos mehāniski bojājumi.
- Ievērojiet, ka pievienotajos cauruļvados nedrīkst būt aizdegšanās avots.
- R290 ir dzesētājviela, kas atbilst Eiropas vides aizsardzības noteikumiem. Dzesēšanas ķēdes daļas nedrīkst būt perforētas.
- Tehniskajos datos ņemiet vērā maksimālo dzesētājvielas daudzumu.
- Necaururbiet vai piededziniet.
- Neizmantojiet citus līdzekļus, kā tikai tos, ko atkausēšanas procesa paātrināšanai iesaka ražotājs.
- Jebkurai personai, kas strādā ar dzesētājvielas cirkulāciju, jāvar uzrādīt nozares akreditētas iestādes izsniegtu apliecību par tehnisko sagatavotību, kas pierāda personas kompetenci rīcībai ar dzesētājvielām, izmantojot nozarē zināmu metodi.
- Apkopes darbus drīkst veikt tikai saskaņā ar ražotāja norādījumiem. Ja tehniskās apkopes un remonta darbu veikšanai nepieciešama citu personu palīdzība, personai, kas apmācīta darbībai ar uzliesmojošām dzesētājvielām, pastāvīgi jāuzrauga šos darbus.
- Visa dzesētājvielas sistēma ir hermētiski noslēgta sistēma, un tās apkopi vai remontu drīkst veikt tikai specializēti dzesēšanas un gaisa kondicionēšanas iekārtu remonta uzņēmumi vai Trotec.

Paredzētā lietošana

Ierīci drīkst izmantot saskaņā ar tehniskajām specifikācijām tikai telpas gaisa mitruma samazināšanai vai palielināšanai. Ierīci var lietot kā veļas žāvētāju, lai paātrinātu slapjas veļas žūšanu.

Paredzētā lietošana:

- gaisa mitruma samazināšanai un gaisa sausināšanai:
 - dzīvojamās telpās, guļam telpās un pagrabtelpās
 - vannasistabās
 - brīvdienu mājās, dzīvojamās piekabēs
- nepārtrauktai gaisa mitruma regulēšanai:
 - noliktavās, arhīvos, laboratorijās, garāžās;
 - ģērbtuvēs u.c.

Jebkāda lietošana, kas nav šeit paredzēta, tiek uzskatīta par nepareizu izmantošanu.

Saprātīgi paredzama nepareiza izmantošana

- Iekārta nav paredzēta lietošanai ražošanas procesos.
- Nenovietojiet uz iekārtas nekādus priekšmetus, piemēram, apģērbu.
- Neizmantojiet ierīci brīvā dabā.
- Neizmantojiet ierīci tiešā peldbaseinu, vannu un dušu tuvumā.
- Nekad negremdējiet ierīci ūdenī.
- Neveiciet nekādas neatļautas izmaiņas konstrukcijā, kā arī neveiciet ierīces pārveidi vai papildināšanu.
- Nenovietojiet ierīci uz mitras vai appludinātas pamatnes, piemēram, grīdas noteku tuvumā.

Personāla kvalifikācija

Personām, kas strādā ar ierīci:

- jāapzinās riski, kādi pastāv, strādājot ar elektroiekārtām mitrās telpās;
- ir izlasījušas un izpratušas instrukcijas, īpaši nodaļu "Drošība".

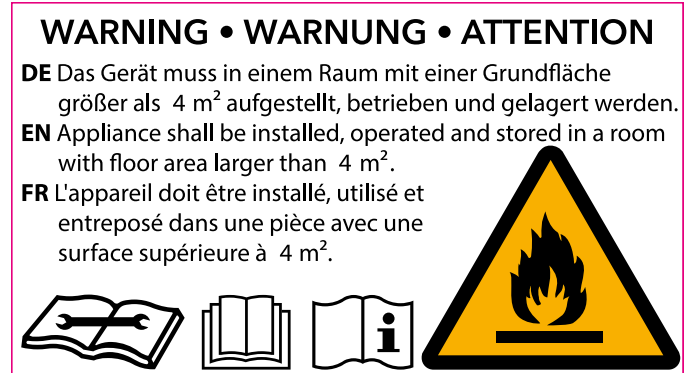
Tehniskās apkopes darbības, kuru laikā ir jāatver ierīces korpuss, drīkst veikt tikai dzesēšanas un gaisa kondicionēšanas iekārtu remonta uzņēmumi vai Trotec.

Drošības apzīmējumi un zīmes uz ierīces

Norāde

Nenoņemiet no ierīces drošības apzīmējumus, uzlīmes vai etiķetes. Saglabājiet visus drošības apzīmējumus, uzlīmes un etiķetes salasāmā stāvoklī.

Uz ierīces atrodas šādi drošības apzīmējumi un zīmes:



Ievērot instrukcijas

Šis simbols informē, ka jāievēro instrukcijas.



Ievērojiet remonta instrukciju

Dzesēšanas līdzekļa utilizācijas, tehniskās apkopes un remonta darbus drīkst veikt tikai personas ar apliecību par tehnisko sagatavotību saskaņā ar ražotāja norādījumiem. Atbilstoša remonta instrukcija pēc pieprasījuma ir pieejama pie ražotāja.

Citi riski



Bīstami

Dabīgā dzesētājviela propāns (R290)!

H220 — īpaši viegli uzliesmojoša gāze.

H280 — satur gāzi zem spiediena; sasilstot var eksplodēt.

P210 — sargāt no karstuma, karstām virsmām, dzirkstelēm, atklātas liesmas un citiem aizdegšanās avotiem. Nesmēķēt.

P377 — aizdegšanās no izplūstošas gāzes:

Neizdzēsiet, līdz noplūdes vietu iespējams droši likvidēt.

P410 + P403 — uzglabāt labi vēdinātā vietā, aizsargātu no tiešiem saules stariem.



Brīdinājums par elektrisko spriegumu

Elektrodetaļu remontu drīkst veikt tikai pilnvaroti speciālisti.



Brīdinājums par elektrisko spriegumu

Elektriskās strāvas trieciena risks!
Ierīcei nav aizsardzības pret ūdeni.
Pastāv strāvas trieciena risks!
Nekad neizmantojiet ierīci zonās, kur ierīcē var iekļūt pilošs, smidzinošs vai tekošs ūdens, un nekad neiegremdējiet to ūdenī!



Brīdinājums par elektrisko spriegumu

Elektriskās strāvas trieciena risks!
Ja sildītājs nonāk saskarē ar ūdeni, pastāv elektriskās strāvas trieciena risks!
Neizmantojiet šo ierīci tiešā vannas, dušas vai peldbaseina tuvumā!



Brīdinājums par elektrisko spriegumu

Elektriskās strāvas trieciena risks!
Ierīcei nav piemērotas aizsardzības pakāpes lietošanai mitrās telpās.
Pastāv strāvas trieciena risks!
Nekad neizmantojiet iekārtu mitrās telpās (piem., veļas mazgāšanas telpās) un neiegremdējiet to ūdenī!



Brīdinājums par elektrisko spriegumu

Veicot jebkādus darbus ar iekārtu, atvienojiet kontaktdakšu no rozetes!
Neaiztieciet kontaktdakšu ar mitrām vai slapjām rokām.
Izvelciet vada kontaktdakšu no ligzdas, satverot to aiz spraudņa.



Brīdinājums

Šī ierīce var radīt apdraudējumu, ja neapmācītas personas to izmanto nelietpratīgi vai arī tā tiek lietota neparedzētiem mērķiem. Ievērojiet personāla kvalifikācijas prasības.



Brīdinājums

Ierīce nav rotaļlieta un nav paredzēta bērniem!



Brīdinājums

Nosmakšanas risks!
Neatstājiet iepakojuma materiālu neuzraudzītu.
Bērniem tas varētu kļūt par bīstamu rotaļlietu.

Norāde

Neizmantojiet ierīci, ja gaisa filtrs nav ielikts gaisa ieplūdes atverē!
Bez gaisa filtra ierīces iekšpuse kļūst ļoti netīra.
Tādējādi var samazināties jauda, un ierīce var tikt bojāta.

Rīcība ārkārtas situācijā

1. Izslēdziet iekārtu.
2. Atvienojiet ierīci no elektrotīkla: Izvelciet vada kontaktdakšu no ligzdas, satverot to aiz spraudņa.
3. Nepieslēdziet bojātu iekārtu elektrotīklam.

Informācija par iekārtu

Iekārtas apraksts

Automātiskā telpu mitruma regulēšana tiek nodrošināta pēc kondensācijas principa.

Ventilators iesūknē mitro telpas gaisu caur gaisa ieplūdes atveri un virza to caur gaisa filtru, iztvaicētāju un kondensatoru. Aukstajā iztvaicētājā telpas gaiss tiek atdzesēts līdz temperatūrai, kas zemāka par rasas punkta temperatūru. Gaisā esošie ūdens tvaiki kondensējas ūdens pilienu vai sarmas veidā uz iztvaicētāja plāksnēm. Kondensatorā sausinātais, atdzesētais gaiss tiek mazliet uzsildīts un izpūsts. Šādi apstrādātais sausākais gaiss atkal tiek sajaukts ar telpas gaisu. Tā kā ierīce nodrošina nepārtrauktu gaisa cirkulāciju, telpā, kur tā ir uzstādīta, tiek samazināts gaisa mitrums.

Atkarībā no gaisa temperatūras un relatīvā gaisa mitruma ūdens kondensāts konstanti pil vai periodisku atkausēšanas fāžu laikā tiek izvadīts pa noteces sprauslu zem tās esošajā kondensāta tvertnē. Lai noteiktu ūdens līmeni kondensāta tvertnē, tā ir aprīkota ar pludiņu.

Ierīces vadībai un funkciju kontrolei tiek izmantots vadības panelis.

Ja tiek sasniegts kondensāta tvertnes maksimālais uzpildes līmenis vai kondensāta tvertne nav ielikta pareizi, vadības panelī nekavējoties iedegas kondensāta tvertnes kontrollampīņa (skatiet nodaļu "Ekspluatācija"). Ierīce izslēdzas. Kondensāta tvertnes kontrollampīņa izdziest tikai pēc tam, kad atkal ir ievietota iztukšotā kondensāta tvertne.

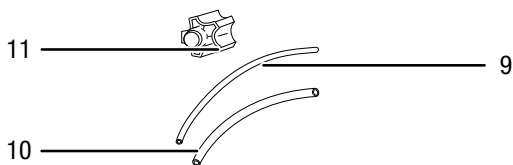
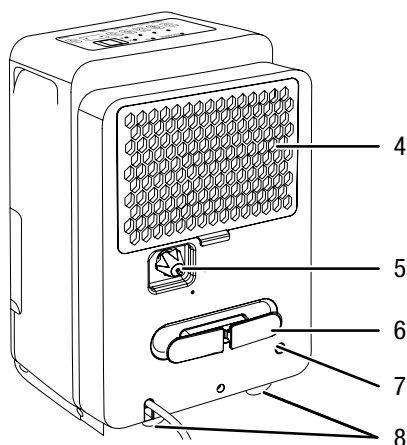
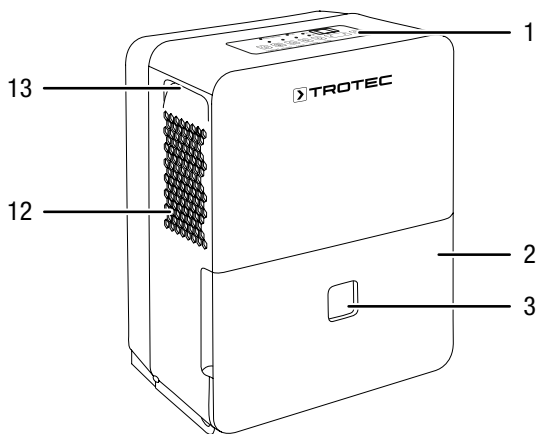
Kondensāta ūdens izvadīšanai var izmantot arī šļūteni.

Izmantojot šo ierīci, relatīvo gaisa mitrumu var samazināt līdz pat aptuveni 35 %.

Ierīci var lietot kā telpas gaisa un veļas žāvētāju, ko novieto dzīvojamās vai darba telpās.

Ekspluatācijas laikā radītā siltuma dēļ telpas temperatūra var mazliet paaugstināties.

Iekārtas attēls



Nr.	Apzīmējums
1	Vadības panelis
2	Kondensāta tvertne
3	Uzpildes līmeņa indikators
4	Gaisa ieplūdes atvere ar gaisa filtru
5	Kondensāta izvadšļūtenes pieslēgums ar vāciņu
6	Strāvas vada turētājs
7	Kondensāta drenāžas šļūtenes savienojums (tikai sūkņa funkcijai TTK 127 E)
8	Transportēšanas ritenīši
9	balta kondensāta novadīšanas šļūtene savienojumam (7) (tikai sūkņa funkcijai ar TTK 127 E)
10	caurspīdīga kondensāta drenāžas šļūtene savienojumam (5)
11	Kondensāta izvadšļūtenes adapteris
12	Gaisa izplūdes atvere
13	Pārnēsāšanas rokturis

Transportēšana un uzglabāšana

Norāde

Ja ierīce tiek nelietpratīgi glabāta vai transportēta, to var bojāt.
Ievērojiet informāciju par ierīces transportēšanu un glabāšanu.

Transportēšana

Ņemiet vērā, ka ierīcēm ar uzliesmojošām dzesētājielām var būt papildu transportēšanas noteikumi. Aprikojuma kārtību vai maksimālo ierīču daļu skaitu, kuras drīkst transportēt kopā, nosaka piemērojamie transporta noteikumi.

Lai nodrošinātu ērtāku ierīces transportēšanu, tā ir aprīkota ar rokturi.

Lai atvieglotu iekārtas transportēšanu, tā ir aprīkota ar transportēšanas ritenīšiem.

Pirms katras transportēšanas reizes ievērojiet tālāk minētos norādījumus.

- Izslēdziet ierīci.
- Atvienojiet strāvas vadu no kontaktligzdas, satverot to aiz kontaktdakšas.
- Izlejiet atlikušo kondensātu no ierīces un kondensāta izvadšļūtenes (skatiet nodaļu "Apkope").
- Neraujiet vadu!
- Pārvietojiet ierīci tikai pa līdzenu un gludu virsmu.

Pēc katras transportēšanas reizes izpildiet tālāk minētos norādījumus.

- Pēc transportēšanas novietojiet ierīci vertikāli.

Uzglabāšana

Pirms novietojat ierīci uzglabāšanai, ievērojiet tālāk minētos norādījumus.

- Izlejiet atlikušo kondensātu no ierīces un kondensāta izvadšļūtenes (skatiet nodaļu "Apkope").
- Ja nepieciešams, iztīriet kondensāta tvertni un/vai kondensāta izvadšļūteni (skatiet nodaļu "Apkope").
- Atvienojiet strāvas vadu no kontaktligzdas, satverot to aiz kontaktdakšas.

Ja ierīce netiek izmantota, ievērojiet šādus glabāšanas nosacījumus:

- Uzglabājiet ierīci tikai telpā, kuras platība ir lielāka par 4 m².
- Uzglabājiet ierīci tikai telpās, kur nav aizdegšanās avota (piemēram, atklātas liesmas, ieslēgtas gāzes ierīces vai elektriskā sildītāja).
- uzglabājiet ierīci sausā un no sala un karstuma pasargātā vietā;
- Glabājiet iekārtu vertikālā pozīcijā vietā, kas pasargāta no putekļiem un tiešiem saules stariem.

- nepieciešamības gadījumā pārklājiet ierīci, lai pasargātu no putekļiem.
- Lai izvairītos no iekārtas bojājumiem, nenovietojiet uz tās priekšmetus vai citas iekārtas.

Uzstādīšana un ekspluatācijas sākšana

Piegādes komplektācija

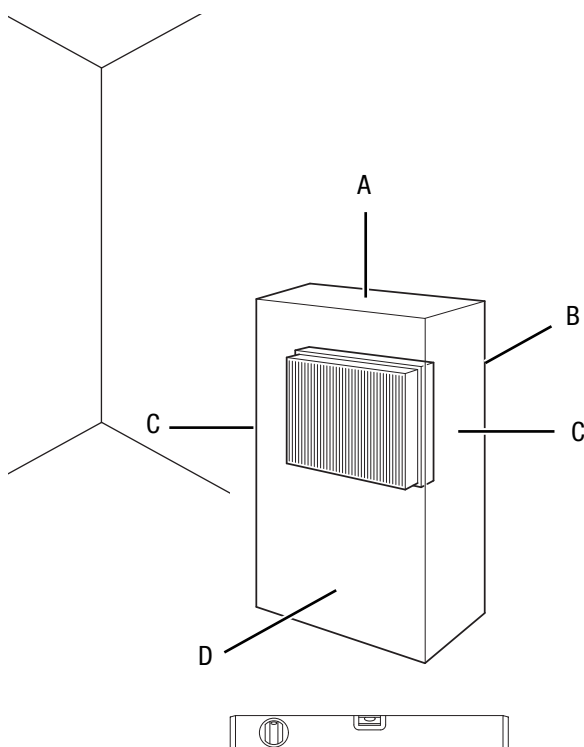
- 1 x iekārta
- 1 x gaisa filtrs
- 1 strāvas vada turētājs
- 1 x kondensāta izvadšļūtenes adapteris
- 1 kondensāta izvadšļūtene, caurspīdīga, garums: 0,6 m, diametrs: 14 mm
- 1 kondensāta izvadšļūtene, balta, garums: 4,7 m, diametrs: 6,35 mm
- 1 x instrukcija

Ierīces izpakošana

1. Atveriet kastīti un izņemiet iekārtu.
2. Pilnībā noņemiet iepakojumu no iekārtas.
3. Pilnībā attīniet strāvas vadu. Pievērsiet uzmanību tam, vai elektropadeves vads nav bojāts, un nesabojājiet to attīšanas laikā.

Ekspluatācijas sākšana

Novietojot ierīci, ievērojiet minimālo attālumu no sienām un priekšmetiem, kā norādīts nodaļā "Tehniskais pielikums".



- Pirms ierīces atkārtotas iedarbināšanas pārbaudiet strāvas vada stāvokli. Ja rodas šaubas par tā stāvokli, sazinieties ar klientu apkalpošanas dienestu.
- Ierīci novietojiet tikai telpās, kur nav iespējama dzesētājvielas zudumu uzkrāšanās.
- Ierīci novietojiet tikai telpās, kur nav aizdegšanās avota (piemēram, atklātas liesmas, ieslēgtas gāzes ierīces vai elektriskā sildītāja).
- Novietojiet ierīci vertikāli un stabili uz horizontālas un nekustīgas virsmas.
- Izvietojot strāvas vadu un citus vadus, novērsiet pakļūšanas risku, it īpaši tad, ja ierīce tiek uzstādīta telpas centrā. Izmantojiet kabeļu tiltus.
- Pārļiecinieties, vai vadu pagarinātāji ir pilnībā attīti vai attiecīgi saīti.
- Uzstādot ierīci, ievērojiet pietiekamu attālumu līdz siltuma avotiem.
- Aizkari un citi priekšmeti nedrīkst aizkavēt gaisa plūsmu.

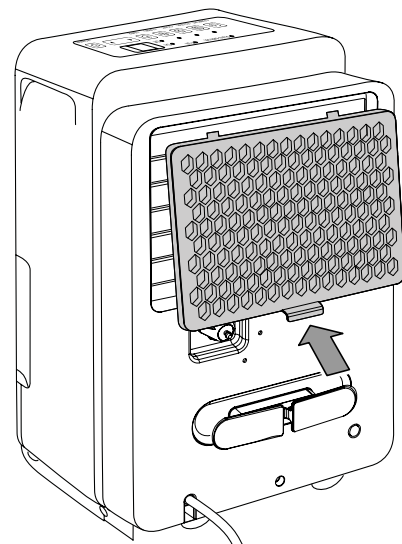
Gaisa filtra ievietošana

Norāde

Neizmantojiet ierīci, ja gaisa filtrs nav ielikts gaisa ieplūdes atverē!

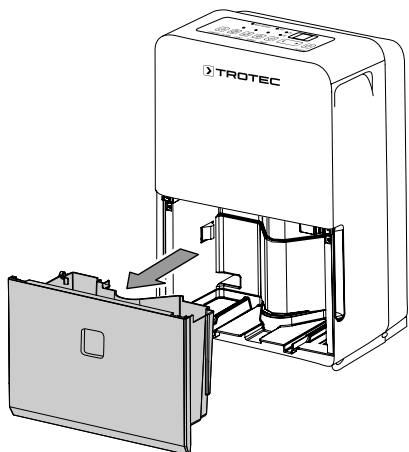
Bez gaisa filtra ierīces iekšpuse kļūst ļoti netīra. Tādējādi var samazināties jauda, un ierīce var tikt bojāta.

- Pirms ieslēgšanas pārbaudiet, vai gaisa filtrs ir ievietots.

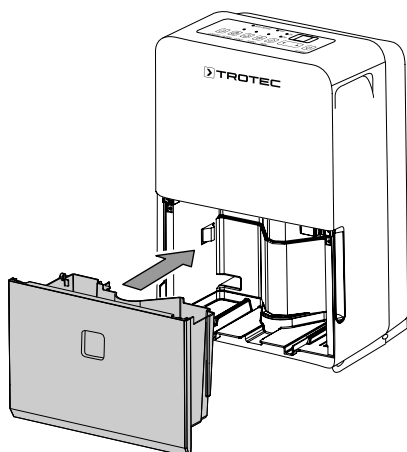


Strāvas vada turētāja montāža

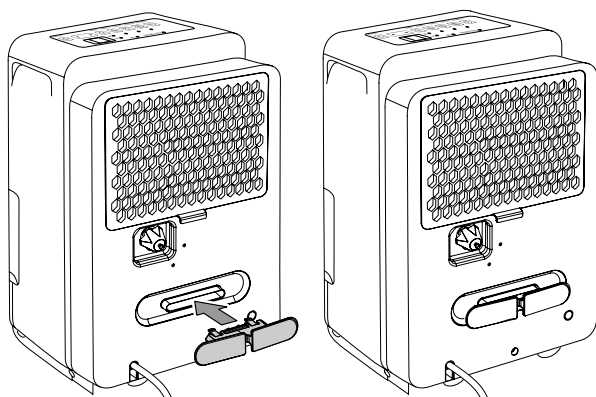
1. Izņemiet kondensāta tvertni.



2. Noņemiet no kondensāta tvertnes tīkla kabeļa (6) abas kondensāta novadišanas šļūtenes (9 un 10) un šļūtenes adapteri (11) turētāju.
3. Ielieciet kondensāta tvertni atpakaļ.



4. Iespiediet turētāju tam paredzētajā atverē.



- ⇒ Kad turētājs tiek fiksēts, ir dzirdams klikšķis.
5. Pārbaudiet, vai turētājs ir stingri fiksēts.
- ⇒ Tagad nepieciešamības gadījumā varat aptīt strāvas vadu ap turētāju.

Kondensāta tvertnes ielikšana

- Pārliecinieties, vai pludiņš ir pareizi ievietots kondensāta tvertnē.
- Pārliecinieties, ka kondensāta tvertne ir iztukšota un ievietota pareizi.

Strāvas vada pieslēgšana

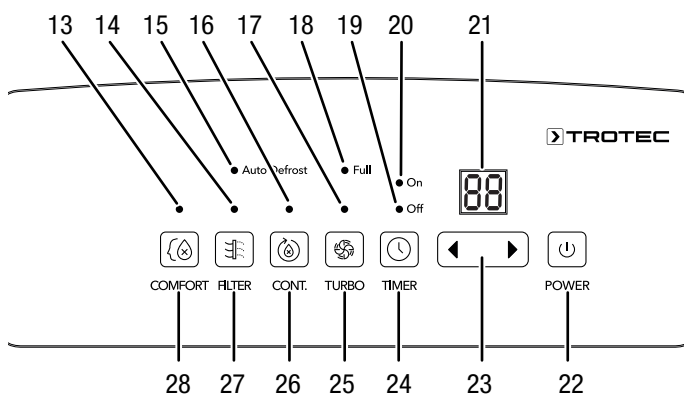
- Iespraudiet kontaktdakšu atbilstoši zemētā rozetē.

Lietošana

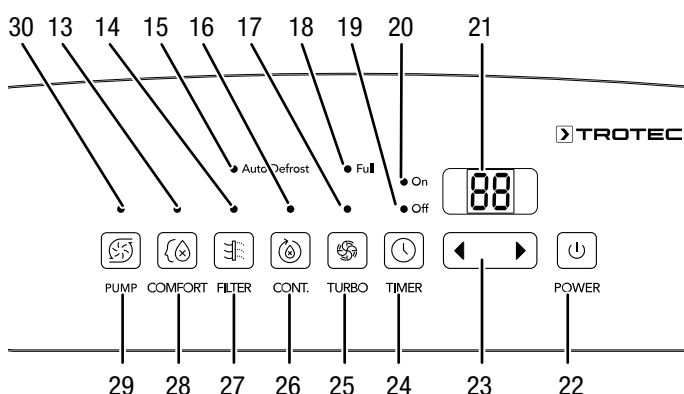
- Uzmaniet, lai durvis un logi būtu aizvērti.
- Pēc ieslēgšanas ierīce darbojas pilnīgi automātiski.
- Mitruma regulēšanas režīmā ventilators darbojas nepārtraukti līdz ierīces izslēgšanai arī tad, ja tiek sasniegta iestatītā vērtība.

Vadības elementi

TTK 96 E



TTK 127 E



Nr.	Apzīmējums	Nozīme
13	Diode <i>COMFORT</i> (Komforts)	Aktivizēts komforta režīms
14	Diode <i>FILTER</i> (Filtrs)	Jātīra filtrs
15	Diode <i>Auto defrost</i> (Automātiska atkausēšana)	Aktivizēta automātiskā atkausēšana
16	Diode <i>CONT.</i> (Pastāvīgi)	Aktivizēts pastāvīgās darbības režīms
17	Diode <i>TURBO</i> (<i>Intensitāte</i>)	Ventilators darbojas 2. līmenī (augsts)
18	Diode <i>FULL</i> (Pilns)	Kondensāta tvertne ir pilna vai nepareizi ievietota
19	Diode <i>Off</i> (Izslēgts)	Aktivizēts automātiskās izslēgšanās taimeris
20	LED indikators <i>On</i> (Izslēgts)	Aktivizēts automātiskās izslēgšanās taimeris
21	Segmenta indikators	Pašreizējā telpas relatīvā mitruma rādījums Telpas relatīvā mitruma rādījums iestatīšanas laikā (35 % līdz 85 %) Pašreizējā telpas mitruma rādījums (30 % līdz 90 %) Stundu skaita rādījums taimera programmēšanas laikā (0–24 stundas) Rādījums kļūdu kodiem
22	Taustiņš <i>POWER</i> (Izslēgšana un izslēgšana)	Izslēgšanas/izslēgšanas poga: Ierīces izslēgšana vai izslēgšana
23	Izvēles taustiņš	◀ = samazināt vērtību ▶ = palielināt vērtību gaisa mitrumam 35 % līdz 85 % ar 5 % intervālu taimera funkcijai 0 līdz 10 h ar 0,5 stundu intervālu 10 līdz 24 h ar 1 stundas intervālu
24	Taustiņš <i>TIMER</i> (Taimeris)	Taimera funkcijas izslēgšanai vai izslēgšanai
25	Taustiņš <i>TURBO</i> (<i>Intensitāte</i>)	Ventilatora ātruma iestatīšana: 1. līmenis = normāls 2. līmenis = augsts (veļas žāvēšanas funkcija)
26	Taustiņš <i>CONT.</i> (Pastāvīgi)	Pastāvīga darbības režīma izslēgšanai vai izslēgšanai
27	Taustiņš <i>FILTER</i> (Filtrs)	Filtra tīrīšanas cikla atiestatīšanai

Nr.	Apzīmējums	Nozīme
28	Taustiņš <i>COMFORT</i> (Komforts)	Komforta režīma ieslēgšanai vai izslēgšanai
29	Taustiņš <i>PUMP</i> (Sūkņi)	Izslēdz vai izslēdz kondensāta izvades sūkņi
30	LED <i>PUMP</i> (<i>Sūkņi</i>)	Kondensāta izvades pieslēgums ir aktīvs



Brīdinājums par elektrisko spriegumu

Elektriskās strāvas trieciena risks!

Ierīcei nav aizsardzības pret ūdeni.

Pastāv strāvas trieciena risks!

Nekad neizmantojiet ierīci zonās, kur ierīcē var iekļūt pilošs, smidzinošs vai tekošs ūdens, un nekad neiegremdējiet to ūdenī!

Ierīces ieslēgšana

Kad esat iestatījis ierīci, kā aprakstīts nodaļā Montāža un ekspluatācija, varat to ieslēgt.

1. Nospiediet taustiņu *POWER* (Izslēgšana un izslēgšana) (22).

⇒ Ierīce sāk mitruma regulēšanu.

Darbības režīma iestatīšana

- Mitruma regulēšana
- Pastāvīgas darbības režīms
- Komforta režīms
- Veļas žāvēšanas funkcija

Mitruma regulēšana

Ierīce darbojas, līdz tiek sasniegts izvēlētais telpas relatīvais gaisa mitrums. Pēc tam kompresors izslēdzas, ventilators turpina darboties. Ja tiek pārsniegts izvēlētais telpas relatīvais gaisa mitrums, kompresors atkal izslēdzas.

Šajā režīmā vēlamo relatīvo telpas gaisa mitrumu var jebkurā brīdī iestatīt diapazonā no 35 % līdz 85 % ar 5 % intervālu.

Vēlamā telpas relatīvā gaisa mitruma iestatīšana

Vēlamo relatīvo telpas gaisa mitrumu var iestatīt jebkurā laikā.

1. Spiediet izvēles taustiņu (23) pa kreisi vai pa labi, lai iestatītu vēlamo telpas gaisa mitrumu.
 - ⇒ Segmenta displejā (21) aptuveni 5 sekundes tiek rādīta vēlamā telpas mitruma vērtība.
 - ⇒ Pēc tam segmenta indikatorā (21) atkal tiek parādīta pašlaik nomērītā telpas relatīvā gaisa mitruma vērtība.
 - ⇒ Ierīce automātiski izslēdzas, kad tiek sasniegta vēlamā telpas relatīvā gaisa mitruma vērtība.

Ventilatora ātruma iestatīšana

Šī funkcija ļauj izvēlēties mazu vai lielu ventilatora darbības ātrumu. Ventilatora ātrumu var iestatīt tikai *Mitruma regulēšana* režīmā. *Veļas žāvēšanas režīmā* augstākā darbības pakāpe ir iepriekš iestatīta.

1. Nospiediet taustiņu *TURBO* (Intensitāte) (25), lai izvēlētos normālu vai augstu ventilatora ātrumu.
⇒ Ja ventilators darbojas augstā ātrumā, deg diode *TURBO* (Intensitāte) (17).

Pastāvīgas darbības režīms

Ierīce veic gaisa mitruma regulēšanu nepārtraukti un neatkarīgi no pašreizējā gaisa mitruma.

Lai iestatītu pastāvīgas darbības režīmu, veiciet tālāk minētās darbības.

1. Nospiediet taustiņu *CONT.* (Pastāvīgi) (26), lai ieslēgtu vai izslēgtu pastāvīgas darbības režīmu.
⇒ Ja ir aktivizēts pastāvīgas darbības režīms, deg diode *CONT.* (Pastāvīgi) (16).



Informācija

Pastāvīgas darbības režīmā pie ierīces var pieslēgt kondensāta izvadšļūteni, lai pastāvīgi izvadītu radušos kondensātu.

Komforta režīms

Komforta režīms nodrošina patīkamu gaisa mitrumu diapazonā no 45 % līdz 55 %. Atkarībā no telpas temperatūras ierīce automātiski pielāgo komfortablu gaisa mitrumu, kas var būt diapazonā 45 %–50 %–55 %.

Šajā darbības režīmā nav pieejama manuāla gaisa mitruma regulēšana.

1. Nospiediet taustiņu *COMFORT* (Komforts) (28), lai ieslēgtu vai izslēgtu komforta režīmu.

Taimera iestatīšana

Varat ieprogrammēt taimerī, lai ierīce pēc noteikta stundu skaita (ne vairāk kā 24) tiktu ieslēgta vai izslēgta.

Taimerī var ieprogrammēt ar 0,5 h (0–10 h) vai 1 h (10–24 h) intervālu.

Taimerī var ieslēgt visos darbības režīmos.

Jūs varat aktivizēt šo funkciju, kad ierīce ir ieslēgta vai izslēgta.

Norāde

Ja taimeris ir aktivizēts, ierīci nedrīkst atstāt bez uzraudzības brīvi pieejamā telpā.

Automātiska ieslēgšana

✓ Ierīcei jābūt izslēgtai.

1. Nospiediet taustiņu *TIMER* (Taimeris) (24), lai ieprogrammētu automātisko ieslēgšanos.
⇒ Deg diode *On* (Ieslēgts) (20).
⇒ Segmenta indikators (21) parāda, cik stundu atlicis līdz automātiskās ieslēgšanās brīdim. Standartā: 0.0
2. Nospiediet izvēles taustiņus *paaugstināt vērtību* un *samazināt vērtību* (23), līdz ir izvēlēts stundu skaits līdz automātiskās ieslēgšanās brīdim.
⇒ Segmenta indikators (21) apm. 5 sek. rāda stundu skaitu.
⇒ Taimerī ir iestatīts vēlamais stundu skaits.
⇒ Ierīce ieslēdzas pēc iepriekš iestatītā laika.
⇒ Tiek parādīts pašreizējais telpas mitrums.

Automātiska izslēgšana

✓ Ierīce ir ieslēgta.

1. Nospiediet taustiņu *TIMER* (Taimeris) (24), lai ieprogrammētu automātisko izslēgšanos.
⇒ Deg diode *Off* (Izslēgts) (19).
⇒ Segmenta indikators (21) parāda, cik stundu atlicis līdz automātiskās izslēgšanās brīdim. Standartā: 0.0
2. Nospiediet izvēles taustiņus *paaugstināt vērtību* vai *samazināt vērtību* (23), līdz ir izvēlēts stundu skaits līdz automātiskās ieslēgšanās brīdim.
⇒ Segmenta indikators (21) apm. 5 sek. rāda stundu skaitu. Pēc tam tiek parādīts faktiskais gaisa mitrums.
3. Ierīce darbojas, līdz iestatītais darbības laiks ir pagājis, vai tā tiek manuāli izslēgta.
⇒ Taimerī ir iestatīts vēlamais stundu skaits.
⇒ Ierīce pēc norādītā laika tiks izslēgta.

Norāde

Varat deaktivizēt automātisko ieslēgšanu vai izslēgšanu, iestatot attiecīgo stundu skaitu uz 0, vai arī manuāli ieslēgt vai izslēgt ierīci.

Taimeris tiek deaktivizēts arī tad, ja segmenta indikators (21) rāda kļūdas kodu *P2*.

Ja kondensāta tvertne ir pilna, tas var izraisīt ierīces izslēgšanos arī pirms ieprogrammētā stundu skaita beigām.

Automātiskās ieslēgšanās un automātiskās izslēgšanas iestatījumi var būt aktivizēti vienlaicīgi. Šajā gadījumā vadības panelī vienlaicīgi deg diodes *On* (Ieslēgts) (20) un *Off* (Izslēgts) (19).

Atmiņas funkcija

Īslaicīga strāvas padeves pārtraukuma gadījumā iekārtā tiek saglabātas iestatītās gaisa mitruma vērtības. Ieprogrammētais sākuma un beigu laiks automātiskajam režīmam netiek saglabāts.

Automātiskās apturēšanas funkcija

Ja ūdens tvertne ir pilna, nav pareizi ielikta vai ir sasniegts iestatītais gaisa mitrums, iekārta automātiski tiek apturēta. Kompresors un ventilators izslēdzas abās ierīcēs.

Ja kondensāta tvertne ir pilna vai nav ievietota pareizi, TTK 96 E iedegas diode *Full* (Pilns) (18) un segmenta indikatorā (21) tiek parādīts ziņojums *P2*.

Ja kondensāta tvertne ir pilna vai nav ievietota pareizi, TTK 127 E iedegas diode *Full* (Pilns) (18) un segmenta indikatorā (21) tiek parādīts ziņojums *P2*.

Ja TTK 127 E kondensāta tvertne nav pareizi ievietota, segmenta displejā (21) parādās ziņojums *EB*.

Ja izņemat kondensāta tvertni, kad ierīce ir ieslēgta, kompresors un ventilators izslēdzas. Drīz pēc tam ierīce atkal ieslēdzas, tā pīkst vairākas reizes un parādās kļūdas ziņojums *EB*.

Ja izņemat kondensāta tvertni, kad ierīce ir izslēgta, un pēc tam atkal ieslēdzat ierīci, tā nopīkst vairākas reizes un parādās kļūdas ziņojums *EB*.

Rīkojieties, kā aprakstīts nodaļā *Apkope sadaļā Iztukšojiet kondensāta tvertni un iztīriet sūkņa filtru*.

Lietošana, pieslēdzot kondensāta šļūteni

Norāde

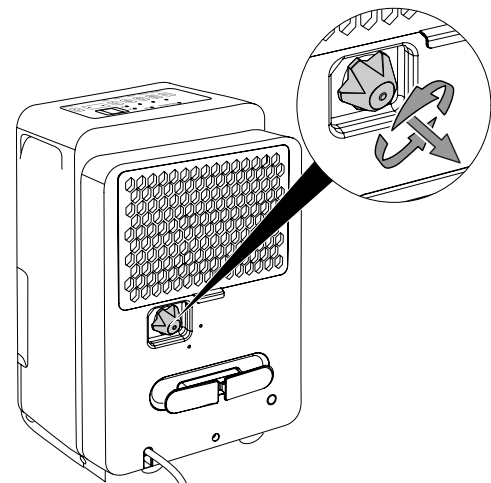
Ar TTK 127 E var pievienot tikai balto kondensāta drenāžas šļūteni (9), kad sūknis ir aktivizēts (skatiet *darbību ar šļūteni pie kondensāta savienojuma ar aktivizētu sūkņa funkciju*).

Norāde

Ja āra temperatūra ir zemāka par vai vienāda ar 0 °C, šļūteni nedrīkst likt ārā. Pretējā gadījumā pastāv risks, ka šļūteni un, iespējams, ierīci var sabojāt sals. Lūdzu, ņemiet vērā arī tehniskos datus par ierīces darba temperatūru.

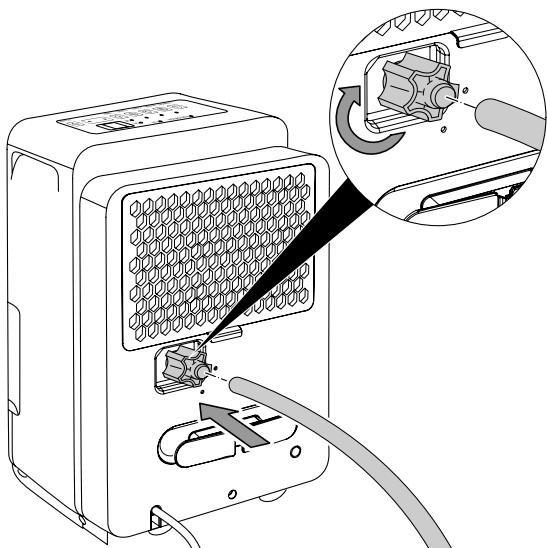
Caurspīdīgo kondensāta drenāžas šļūteni (10) var pievienot nepārtrauktai lietošanai vai gaisa sausināšanai bez uzraudzības jebkurā darbības režīmā (izņemot TTK 127 E sūkņa funkciju).

- ✓ Jāsagatavo kāt pievienotā šļūtene (10).
 - ✓ Jāsagatavo kāt pievienotais šļūtenes adapteris (11).
 - ✓ Ierīce ir izslēgta.
1. Noskrūvējiet vāciņu no pieslēguma (5). Uzglabājiet tos turpmākai izmantošanai.

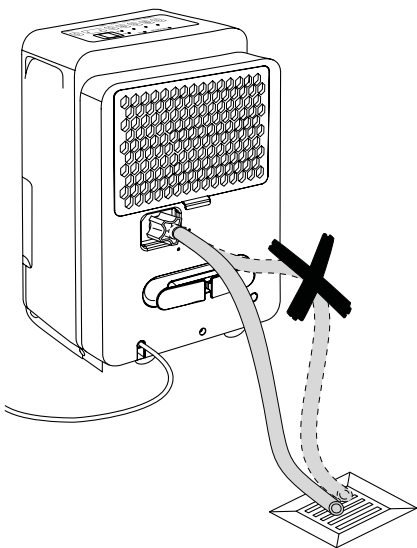


2. Uzskrūvējiet šļūtenes adapteri (11) uz pieslēguma.

3. Uzbīdiet vienu šļūtenes galu uz šļūtenes adaptera.



4. Ievadiet otru šļūtenes galu piemērotā noteces vietā (piemēram, notekā vai pietiekami lielā tvertnē). Gādājiet, lai šļūtene netiktu saliekta.



5. Noņemiet šļūteni (10), ja kondensāts atkal jāsavāc kondensāta tvertnē.
6. Pirms novietošanas glabāšanā ļaujiet šļūtenei izžūt.

Darbība ar šļūteni uz savienojuma (7) ar aktivizētu sūkņa funkciju (TTK 127 E)

Norāde

Sūknis var radīt skaļu troksni pirmajās 3-5 minūtēs pēc aktivizēšanas.

Norāde

Gaismas diodes **SŪKNIS** (30) mirgo, ja rodas darbības traucējumi. Izslēdziet ierīci un atvienojiet elektropadeves vadu no kontaktligzdas, satverot to aiz kontaktspraudņa.

Notīriet sūkņa filtru, kā aprakstīts sadaļā *Tukša kondensāta tvertne un Notīriet sūkņa filtru.*

Norāde

Ja āra temperatūra ir zemāka par vai vienāda ar 0 °C, šļūteni nedrīkst likt ārā. Pretējā gadījumā pastāv risks, ka šļūteni un, iespējams, ierīci var sabojāt sals.

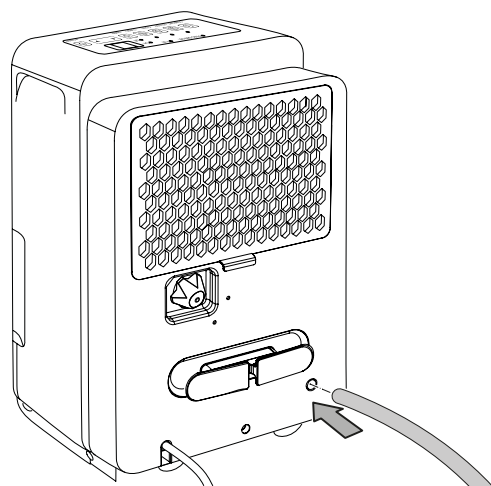
Lūdzu, ņemiet vērā arī tehniskos datus par ierīces darba temperatūru.

Sūkņa funkcija ļauj ātri iztukšot pilnu ūdens tvertni. Nelietojiet sūkni ilgstoši bez pārtraukuma.

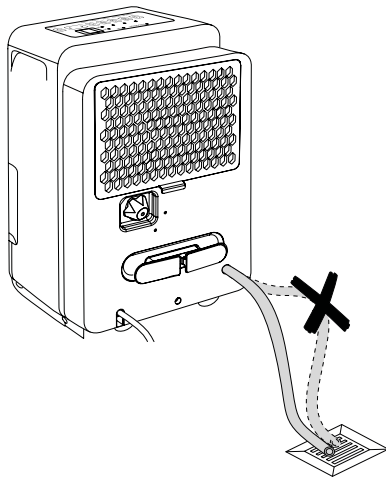
- ✓ Jāsagatavo kāt pievienotā šļūtene (9).
- ✓ Ierīce ir izslēgta.
- ✓ Pārlicinieties, ka augšējais aizbāžņa atloks ir pieskrūvēts pie kondensāta savienojuma (5).

1. Ievietojiet šļūteni (9) savienotājā (7).

- ⇒ Ņemiet vērā, ka šļūtene jāievieto 15 mm dziļi kondensāta savienojumā.



2. Ievadiet otru šļūtenes galu piemērotā noteces vietā (piemēram, notekā vai pietiekami lielā tvertnē). Gādāriet, lai šļūtene netiktu saliekta.



3. Nospiediet taustiņu *PUMP* (Sūknis) (29), lai aktivizētu kondensāta novadīšanas sūkni.
 ⇒ Deg diode *PUMP* (Sūknis) (30).
 ⇒ Kondensāts tiek izsūknēts no ūdens tvertnes, tiklīdz tas ir pilns.
4. Vēlreiz nospiediet taustiņu *PUMP* (Sūknis) (29), lai izslēgtu sūkni.
 ⇒ LED indikators *PUMP* (Sūknis) (30) izdziest.
5. Noņemiet šļūteni (9), ja kondensāts atkal jāsavāc kondensāta tvertnē.
6. Pirms novietošanas glabāšanā ļaujiet šļūtenei izžūt.

Automātiska atkausēšana

Ja apkārtējā temperatūra ir zema, mitruma regulēšanas laikā iztvaicētājs var apledot. Šādā gadījumā ierīce veic automātisku atkausēšanu. Atkausēšanas laikā mitruma regulēšana tiek īslaicīgi pārtraukta. Ventilators turpina darboties.

Atkausēšanas ilgums var būt atšķirīgs. Automātiskās atkausēšanas laikā **neizslēdziet** ierīci. **Neizraujiet** kontaktdakšu no rozetes.

Veļas žāvēšana

Ierīci var lietot kā telpas gaisa un veļas žāvētāju, ko novieto dzīvojamās vai darba telpās.

Uzstādot ierīci vai veļas statīvu, lūdzu, ievērojiet tehniskajā informācijā norādīto minimālo attālumu.

Veļas žāvēšanai iesakām šādas gaisa mitruma vērtības:

- Pilnīgi sauss — 46 % relatīvais gaisa mitrums
- Gludināšanai — 58 % relatīvais gaisa mitrums
- Sauss — 65 % relatīvais gaisa mitrums

Ierīcē pielāgojiet relatīvā gaisa mitruma iestatījumus (piemēram, 60 % relatīvais gaisa mitrums gludināšanai paredzētajai veļai).

Ja nepieciešams, gaisa mitruma noteikšanai izmantojiet mērierīci.

1. Nospiediet taustiņu *TURBO* (Intensitāte) (25), lai iestatītu augstu ventilatora ātrumu (2. pakāpe).
 ⇒ Deg diode *TURBO* (Intensitāte) (17).
 ⇒ Ir ieslēgta veļas žāvēšanas funkcija.

Ekspluatācijas pārtraukšana



Brīdinājums par elektrisko spriegumu

Neaiztieciet kontaktdakšu ar mitrām vai slapjām rokām.

- Izslēdziet ierīci.
- Atvienojiet strāvas vadu no kontaktligzdas, satverot to aiz kontaktdakšas.
- Nepieciešamības gadījumā izņemiet kondensāta izvadšļūteni un izlejiet tajā esošo šķidrumu.
- Nepieciešamības gadījumā iztukšojiet kondensāta tvertni.
- Tīriet ierīci, kā norādīts nodaļā "Apkope".
- Uzglabājiet ierīci, kā norādīts nodaļā "Transportēšana un uzglabāšana".

Kļūdas un traucējumi

Izgatavošanas laikā iekārtas darbība tika vairākkārt pārbaudīta. Ja tomēr ir radušies darbības traucējumi, pārbaudiet iekārtu, veicot tālāk minētās darbības.

Norāde

Pēc apkopes un remonta darbu veikšanas uzgaidiet vismaz 3 minūtes. Tikai pēc tam ieslēdziet ierīci.

Ierīci nevar ieslēgt:

- Pārbaudiet elektrotīkla pieslēgumu.
- Pārbaudiet, vai strāvas vads un kontaktdakša nav bojāti.
- Pārbaudiet drošinātājus darba vietā.
- Pārbaudiet, vai kondensāta tvertne ir pilna; ja nepieciešams, iztukšojiet to. Nedrīkst degt diode *Full* (Pilns) (18).
- Pārbaudiet, vai kondensāta tvertne ir ievietota pareizi.
- Pārbaudiet telpas temperatūru. Ievērojiet atļauto ierīces darba temperatūras diapazonu, kā norādīts tehniskajā informācijā.

Kondensātam beidzas apakšējais kondensāta savienojums (7):

- Pārbaudiet, vai esat aktivizējis sūkņa funkciju, nepievienojot šļūteni (9) apakšējam kondensāta savienojumam (7). Ja vēlaties aktivizēt sūkņa funkciju, rīkojieties, kā aprakstīts nodaļā *Darbs ar šļūteni uz savienojuma (7), kad sūkņa funkcija (TTK 127 E) ir aktivizēta*. No otras puses, ja vēlaties iespējot pastāvīgu sausināšanu, jums būs jāizmanto cita kondensāta pieslēgvietā. Pēc tam rīkojieties, kā aprakstīts nodaļā *Darbība ar šļūteni pie kondensāta savienojuma*.

Ierīce darbojas, bet nav kondensāta:

- Pārbaudiet, vai kondensāta tvertnes pludiņš nav aizsērējis. Ja nepieciešams, iztīriet kondensāta tvertni. Pludiņam ir jābūt kustīgam.
- Pārbaudiet telpas temperatūru. Ievērojiet atļauto ierīces darba temperatūras diapazonu, kā norādīts tehniskajā informācijā.
- Pārliedzinieties, vai relatīvais gaisa mitrums atbilst tehniskajā informācijā norādītajam.
- Pārbaudiet, kāds ir iepriekš izvēlētais relatīvais gaisa mitrums. Ierīces atrašanās vietā esošajam gaisa mitrumam ir jābūt ārpus izvēlēta diapazona.
- Pārbaudiet, vai ierīce ir ieslēgta *komforta režīmā*. Šādā gadījumā kompresors automātiski izslēdzas, ja relatīvais gaisa mitrums ir zemāks par 45 %.
- Pārbaudiet, vai gaisa filtrs nav aizsērējis. Ja nepieciešams, iztīriet vai nomainiet gaisa filtru.

- Pārbaudiet, vai kondensatora ārpusē nav redzami aizsērējumi (skatiet nodaļu "Apkope"). Ja kondensators ir aizsērējis, lieciet specializētam uzņēmumam vai Trotec to iztīrīt.
- Iespējams, ierīcē notiek automātiska atkausēšana. Automātiskās atkausēšanas laikā mitrums netiek regulēts.

Ierīce darbojas skaļi vai vibrē.

- Pārbaudiet, vai iekārta ir uzstādīta vertikāli un stabili.

Izteik kondensāts

- Pārbaudiet, vai ierīcē nav radusies sūce.

Kompresors nesāk darbu:

- Pārbaudiet telpas temperatūru. Ievērojiet atļauto ierīces darba temperatūras diapazonu, kā norādīts tehniskajā informācijā.
- Pārliedzinieties, vai relatīvais gaisa mitrums atbilst tehniskajā informācijā norādītajam.
- Pārbaudiet, kāds ir iepriekš izvēlētais relatīvais gaisa mitrums. Ierīces atrašanās vietā esošajam gaisa mitrumam ir jābūt ārpus izvēlēta diapazona.
- Pārbaudiet, vai ierīce ir ieslēgta *komforta režīmā*. Šādā gadījumā kompresors automātiski izslēdzas, ja relatīvais gaisa mitrums ir zemāks par 45 %.
- Pārbaudiet, vai nav aktivizēta kompresora aizsardzība pret pārkaršanu. Atvienojiet ierīci no elektrotīkla un ļaujiet tai apm. 10 minūtes atdzist, pirms to atkal pievienojat elektrotīklam.
- Iespējams, ierīcē notiek automātiska atkausēšana. Automātiskās atkausēšanas laikā mitrums netiek regulēts.

Iekārta sakarst, darbojas skaļi, vai samazinās tās jauda:

- Pārbaudiet, vai gaisa ieplūdes atveres un gaisa filtrs nav aizsērējuši. Notīriet ārējus netīrumus.
- Pārbaudiet, vai ierīces ārpusē nav redzami netīrumi (skatiet nodaļu "Apkope"). Ja ierīces iekšpuse ir netīra, nododiet to apkopei dzesēšanas un gaisa kondicionēšanas iekārtu remonta uzņēmumam vai Trotec.

Ierīce bez traucējumiem nedarbojas arī pēc veiktajām pārbaudēm.

Sazinieties ar klientu apkalpošanas dienestu. Nododiet ierīci dzesēšanas un gaisa kondicionēšanas iekārtu remonta uzņēmumam vai Trotec.

Kļūdu kodi

Displejā var parādīt tālāk minētos kļūdu kodus.

Kļūdas kods	Iemesls	Rīcība
AS	Mitruma sensora kļūda	Īslaicīgi atvienojiet ierīci no elektrotīkla. Ja pēc ierīces atkārtotas ieslēgšanas kļūda joprojām tiek parādīta, sazinieties ar klientu apkalpošanas dienestu.
ES	Kļūda iztvaices aparāta temperatūras sensorā	Īslaicīgi atvienojiet ierīci no elektrotīkla. Ja pēc ierīces atkārtotas ieslēgšanas kļūda joprojām tiek parādīta, sazinieties ar klientu apkalpošanas dienestu.
P2 (TTK 96 E)	Kondensāta tvertne ir pilna vai nepareizi ievietota	Iztukšojiet kondensāta tvertni un pārbaudiet, vai tā ir pareizi ievietota.
P2 (TTK 127 E)	Kondensāta tvertne pilna	Iztukšojiet kondensāta tvertni.
EB (TTK 127 E)	Kondensāta tvertne ievietota nepareizi	Pārbaudiet, vai kondensāta tvertne ir pareizi ievietota.
EC	Noplūde dzesētājvielas sistēmā	Izslēdziet ierīci un sazinieties ar klientu apkalpošanas dienestu. Skatiet informāciju par dzesētājvielas sistēmu nodaļā "Apkope".
E3	Vispārīga kļūda ierīcē	Īslaicīgi atvienojiet ierīci no elektrotīkla. Ja pēc ierīces atkārtotas ieslēgšanas kļūda joprojām tiek parādīta, sazinieties ar klientu apkalpošanas dienestu.

Apkope

Apkopes intervāli

Apkopes un kopšanas intervāls	Pirms katras lietošanas reizes	Pēc vajadzības	Vismaz reizi 2 nedēļās	Vismaz reizi 4 nedēļās	Vismaz reizi 6 mēnešos	Vismaz reizi gadā
Pārbaudiet, vai gaisa ieplūdes un izplūdes vietās nav netīrumu un svešķermeņu, notīriet, ja nepieciešams	X			X		
Tīrīt ierīces ārpusi		X				X
Vizuāli pārbaudīt, vai ierīces iekšpusē nav netīrumu		X				X
Pārbaudīt, vai gaisa filtrs nav aizsērējis un vai tajā nav svešķermeņu; ja nepieciešams, iztīrīt vai nomainīt	X		X			
Nomainīt gaisa filtru					X	
Sūkņa filtra nomaiņa un tīrīšana		X				X
Pārbaudīt, vai nav bojājumu	X					
Pārbaudīt stiprinājuma skrūves		X				X
Pārbaudīt darbību						X
Iztukšot un iztīrīt kondensāta tvertni un/vai izvadšļūteni		X				

Apkopes un kopšanas protokols

Ierīces tips:

Ierīces numurs:

Apkopes un kopšanas intervāls	1	2	3	4	5	6	7	8	9	10	11	12	13	14	15	16
Pārbaudiet, vai gaisa ieplūdes un izplūdes vietās nav netīrumu un svešķermeņu, notīriet, ja nepieciešams																
Pārbaudīt, vai gaisa filtrs nav aizsērējis un vai tajā nav svešķermeņu; ja nepieciešams, iztīrīt vai nomainīt																
Tīrīt ierīces ārpusi																
Vizuāli pārbaudīt, vai ierīces iekšpusē nav netīrumu																
Nomainīt gaisa filtru																
Sūkņa filtra nomaiņa un tīrīšana																
Pārbaudīt stiprinājuma skrūves																
Pārbaudīt darbību																
Iztukšot un iztīrīt kondensāta tvertni un/vai izvadšļūteni																
Piezīmes																

1. Datums: Paraksts:	2. Datums: Paraksts:	3. Datums: Paraksts:	4. Datums: Paraksts:
5. Datums: Paraksts:	6. Datums: Paraksts:	7. Datums: Paraksts:	8. Datums: Paraksts:
9. Datums: Paraksts:	10. Datums: Paraksts:	11. Datums: Paraksts:	12. Datums: Paraksts:
13. Datums: Paraksts:	14. Datums: Paraksts:	15. Datums: Paraksts:	16. Datums: Paraksts:

Pirms apkopes sākšanas veicamās darbības



Brīdinājums par elektrisko spriegumu

Neaiztieciet kontaktdakšu ar mitrām vai slapjām rokām.

- Izslēdziet iekārtu.
- Atvienojiet strāvas vadu no kontaktlīdziņa, satverot to aiz kontaktdakšas.



Brīdinājums par elektrisko spriegumu

Darbības, kuru laikā ir jāatver iekārta, drīkst veikt tikai pilnvaroti uzņēmumi vai Trotec.

Dzesētājvielas sistēma



Bīstami

Dabīgā dzesētājviela propāns (R290)!

H220 — īpaši viegli uzliesmojoša gāze.

H280 — satur gāzi zem spiediena; sasilstot var eksplodēt.

P210 — sargāt no karstuma, karstām virsmām, dzirkstelēm, atklātas liesmas un citiem aizdegšanās avotiem. Nesmēķēt.

P377 — aizdegšanās no izplūstošas gāzes:

Neizdzēsiet, līdz noplūdes vietu iespējams droši likvidēt.

P410 + P403 — uzglabāt labi vēdinātā vietā, aizsargātu no tiešiem saules stariem.

- Visa dzesētājvielas sistēma ir hermētiski noslēgta sistēma, un tās apkopi vai remontu drīkst veikt tikai specializēti dzesēšanas un gaisa kondicionēšanas iekārtu remonta uzņēmumi vai Trotec.

Drošības apzīmējumi un zīmes uz ierīces

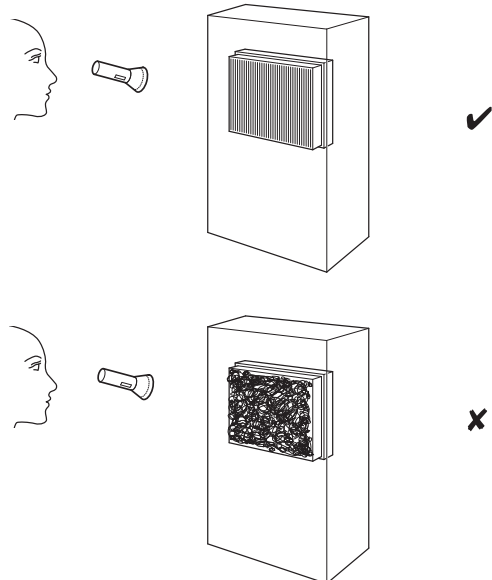
Regulāri pārbaudiet ierīces drošības apzīmējumus un zīmes. Atjaunojiet nesalasāmās drošības zīmes!

Korpusa tīrīšana

Notīriet korpusu ar mīkstu, mitru drānu, kas neplūksnojas. Uzmaniet, lai korpusā neiekļūst mitrums. Elektriskās daļas nedrīkst saskarties ar mitrumu. Drānas samitrināšanai neizmantojiet agresīvus tīrīšanas līdzekļus, piemēram, aerosolus, šķīdinātājus, spirtu saturošus vai abrazīvus tīrīšanas līdzekļus.

Iekārtas iekšpuses vizuāla pārbaude

1. Izņemiet gaisa filtru.
2. Ar kabatas lukturīti izgaismojiet iekārtas atveres.
3. Pārbaudiet, vai iekārtas iekšpusē nav netīrumu.
4. Ja pamanāt blīvu putekļu slāni, lieciet dzesēšanas un gaisa kondicionēšanas iekārtu remonta uzņēmumam vai Trotec iztīrīt ierīces iekšpusi.
5. Ievietojiet atpakaļ gaisa filtru.



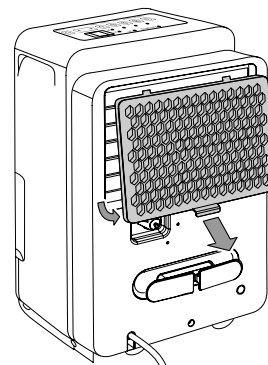
Gaisa filtra tīrīšana

Norāde

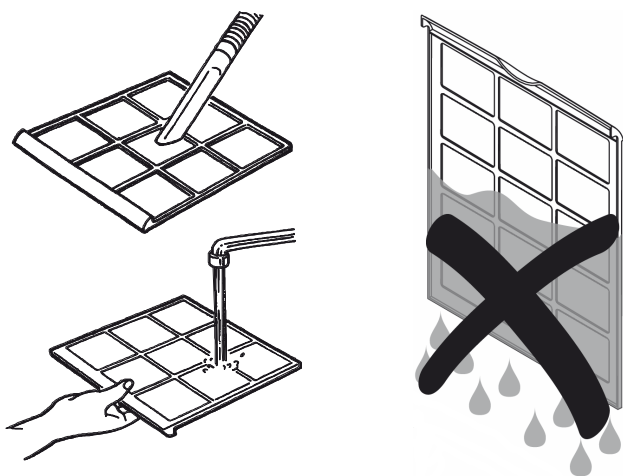
Pārbaudiet, vai gaisa filtrs nav nolietojies vai bojāts. Gaisa filtra stūri un malas nedrīkst būt deformēti un noapaļoti. Pirms gaisa filtra atkārtotas ievietošanas pārlicinieties, ka tas nav bojāts un ir sauss!

Filtrs ir jātīra, ja tas ir netīrs vai pēc 250 darba stundām, kad iedegas diode *Filter (Filtrs)* (14).

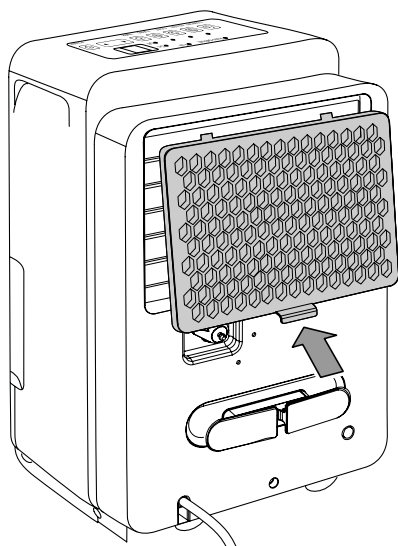
1. Izņemiet gaisa filtru no ierīces.



2. Iztīriet filtru ar mīkstu, mitru drānu, kas neplūksnojas. Ja filtrs ir ļoti netīrs, mazgājiet to ar siltu ūdeni, kas sajaukts ar neitrālu tīrīšanas līdzekli.



3. Ļaujiet filtram pilnībā izžūt. Neievietojiet ierīcē slapju filtru!
4. No jauna ievietojiet gaisa filtru ierīcē.



5. Nospiediet taustiņu *FILTER* (Filtrs) 27), lai atiestatītu filtru. Tas ir iespējams tikai tad, ja deg diode *Filter* (Filtrs) (14). Pēc atiestatīšanas tā nodziest.

Iztukšojiet kondensāta tvertni un iztīriet sūkņa filtru

Ja ūdens tvertne ir pilna, nav pareizi ielikta vai ir sasniegts iestatītais gaisa mitrums, iekārta automātiski tiek apturēta. Kompresors un ventilators izslēdzas abās ierīcēs.

Ja kondensāta tvertne ir pilna vai nav ievietota pareizi, TTK 96 E iedegas diode *Full* (Pilns) (18) un segmenta indikatorā (21) tiek parādīts ziņojums *P2*.

Ja kondensāta tvertne ir pilna vai nav ievietota pareizi, TTK 127 E iedegas diode *Full* (Pilns) (18) un segmenta indikatorā (21) tiek parādīts ziņojums *P2*.

Ja TTK 127 E kondensāta tvertne nav pareizi ievietota, segmenta displejā (21) parādās ziņojums *EB*.

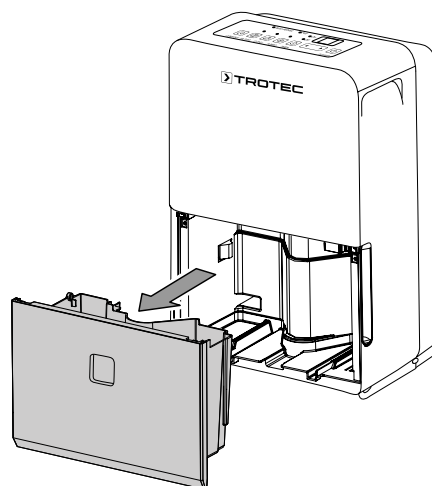
Kad sūkņa filtrs ir jātīra, uz TTK 127 E mirgo diode *SŪKNIS* (30).

Lai iztukšotu kondensāta tvertni un iztīrītu sūkņa filtru, katrā gadījumā kondensāta tvertne ir jāizņem.

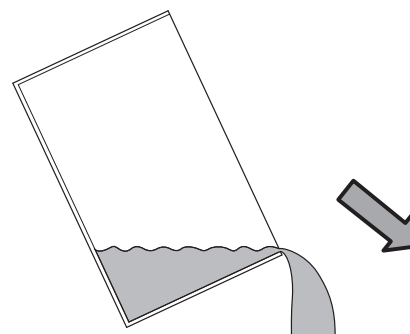
Norāde

Pārbaudiet, vai sūkņa filtrs nav nolietojies vai bojāts. Filtru nedrīkst deformēt. Pirms atkārtoti ievietojat filtru, pārļiecinieties, vai tas nav bojāts!

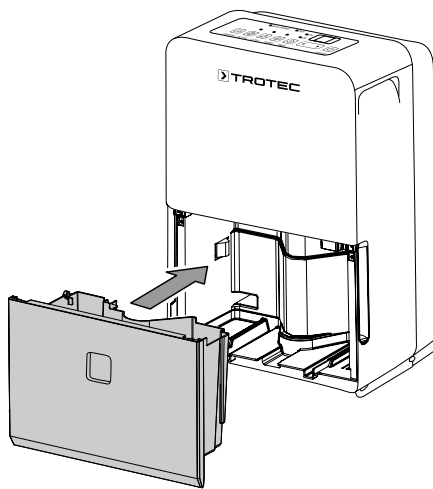
1. Izņemiet kondensāta tvertni no ierīces.



2. Iztukšojiet kondensāta tvertni kanalizācijas notekā vai izlietnē.



3. Izskalojiet tvertni ar tīru ūdeni. Regulāri tīriet tvertni ar saudzīgas iedarbības tīršanas līdzekli (neizmantojiet mazgāšanas līdzekli!).
4. **Sūkņa filtra tīršana:** Izņemiet sūkņa filtru no ierīces iekšpuses. Filtrs izskatās kā mazs siets, un to var izņemt no sūkņa.
5. **Sūkņa filtra tīršana:** Notīriet filtru ar tīru ūdeni un uzlieciet to atpakaļ uz sūkņa.
6. Atkal ielieciet kondensāta tvertni ierīcē. Ieliecot un izņemot kondensāta tvertni, nesabojājat pludiņu. Gādāriet, lai pludiņš būtu novietots pareizi. Raugieties, lai kondensāta tvertne tiktu ievietota pareizi, pretējā gadījumā ierīci nevarēs ieslēgt.



Darbības pēc apkopes

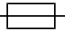
Ja vēlaties turpināt lietot ierīci, veiciet tālāk minētās darbības.

- Pievienojiet ierīci elektrotīklam, pievienojot spraudni rozetei.

Ja neizmantosiet ierīci ilgāku laiku:

- Uzglabājiet ierīci, kā norādīts nodaļā "Transportēšana un uzglabāšana".

Tehniskais pielikums
Tehniskie dati

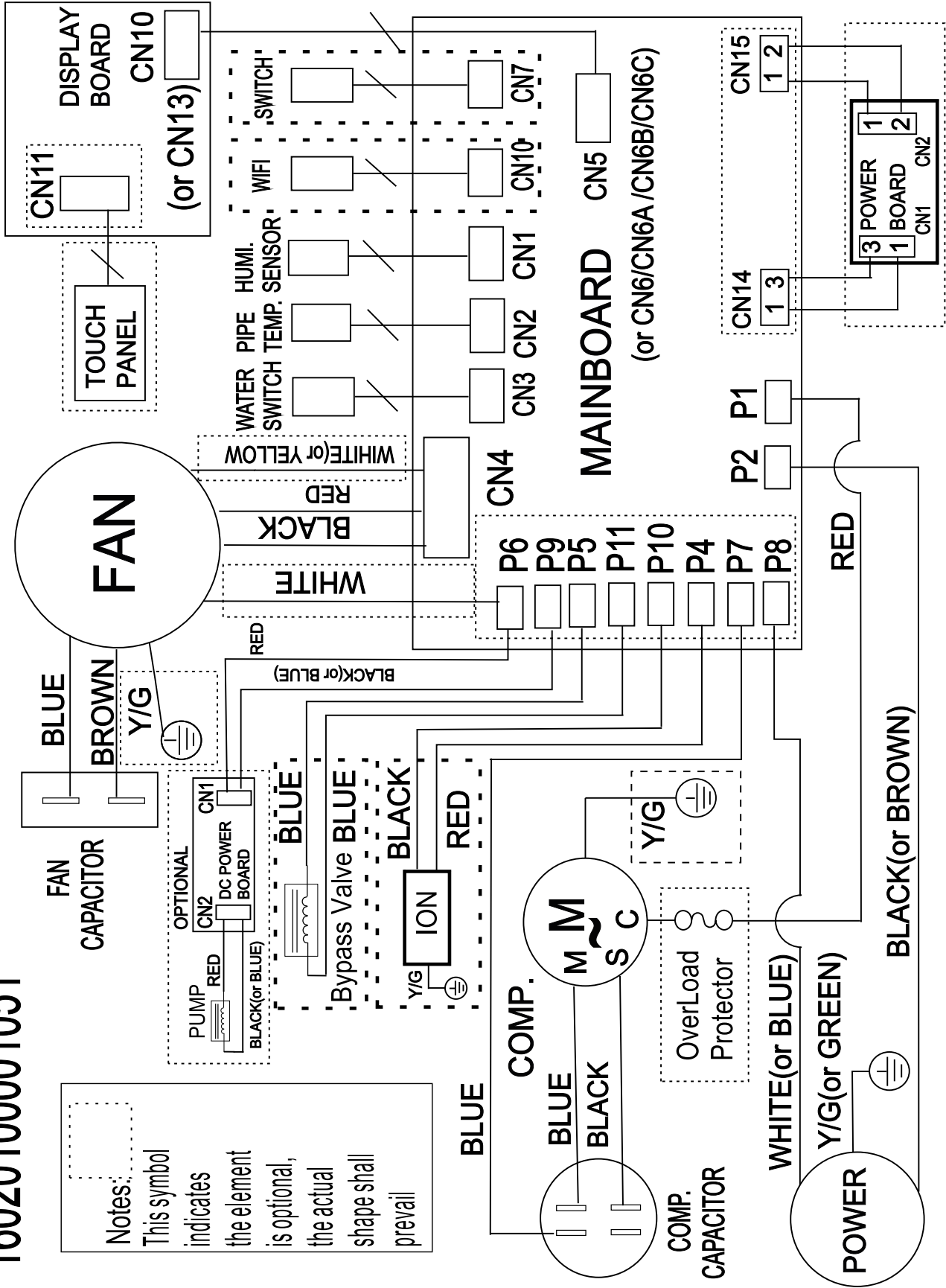
Parametrs	Vērtība	
	TTK 96 E	TTK 127 E
Modelis	TTK 96 E	TTK 127 E
Mitruma regulētāja jauda, maks.	30 l/24 h	50 l/24 h
Mitruma regulēšanas jauda pie 30 °C un 80 % relatīvā mitruma	28,3 l / 24 h	46,8 l / 24 h
Gaisa plūsma	1. līmenis: 166 m ³ /h 2. līmenis: 191 m ³ /h	319 m ³ /h 353 m ³ /h
Darbības diapazons (temperatūra)	5 °C–32 °C	5 °C–32 °C
Relatīvā gaisa mitruma darba diapazons	No 35 % līdz 100 % relatīvā mitruma	No 35 % līdz 100 % relatīvā mitruma
Ieejas spiediens	1,0 MPa	1,0 MPa
Izejas spiediens	2,6 MPa	2,6 MPa
Pieļaujamais spiediens maks.	2,6 MPa	2,6 MPa
Strāvas padeve	1/N/PE ~ 220–240 V / 50 Hz	1/N/PE ~ 220–240 V / 50 Hz
Patērētā jauda, maks.	0,72 kW	1,06 kW
Nominālā strāva	3,2 A	5,4 A
Drošinātājs 	3,15 A / 250 V AC	3,15 A / 250 V AC
Dzesētājviela	R290	R290
Dzesētājvielas daudzums	100 g	145 g
Globālās sasilšanas potenciāla faktors	3	3
CO ₂ ekvivalents	0,0003 t	0,00044 t
Ūdens tvertne	3 l	6 l
Skaņas spiediena līmenis (1 m attālumā)	50 dB(A)	50 dB(A)
Izmēri (garums x platums x augstums)	386 x 260 x 500 mm	392 x 282 x 616 mm
Minimālais attālums no sienām/ priekšmetiem	augšā (A): 40 cm aizmugurē (B): 20 cm sānos (C): 40 cm priekšā (D): 20 cm	40 cm 20 cm 40 cm 20 cm
Svars	17 kg	19,5 kg

Elektriskā principshēma TTK 96 E

16020100001051

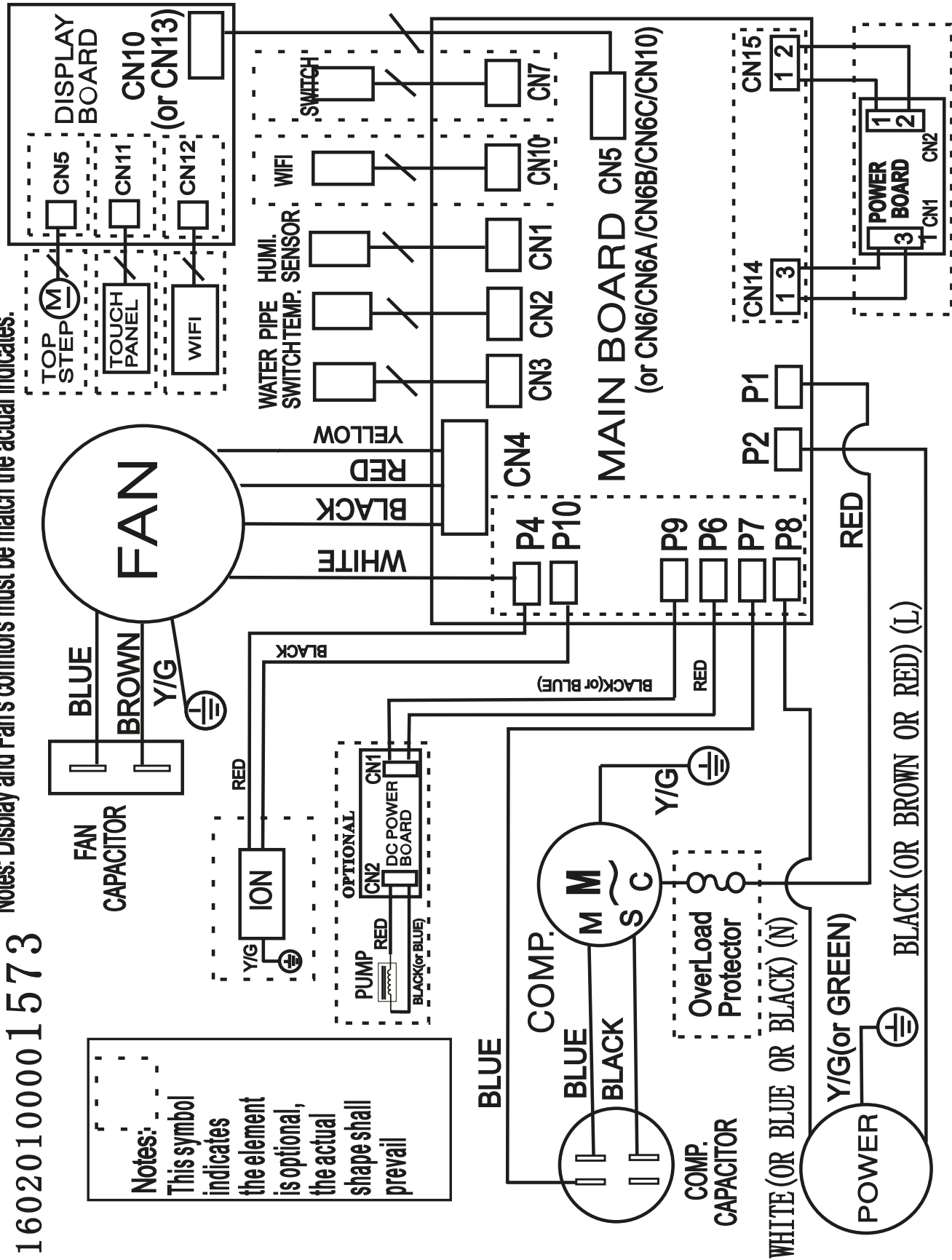
Notes: Display and Fan's connctors must be match the actual indicates.

Notes:
 This symbol indicates the element is optional, the actual shape shall prevail



Elektriskā principshēma TTK 127 E

Notes: Display and Fan's connctors must match the actual indicates.

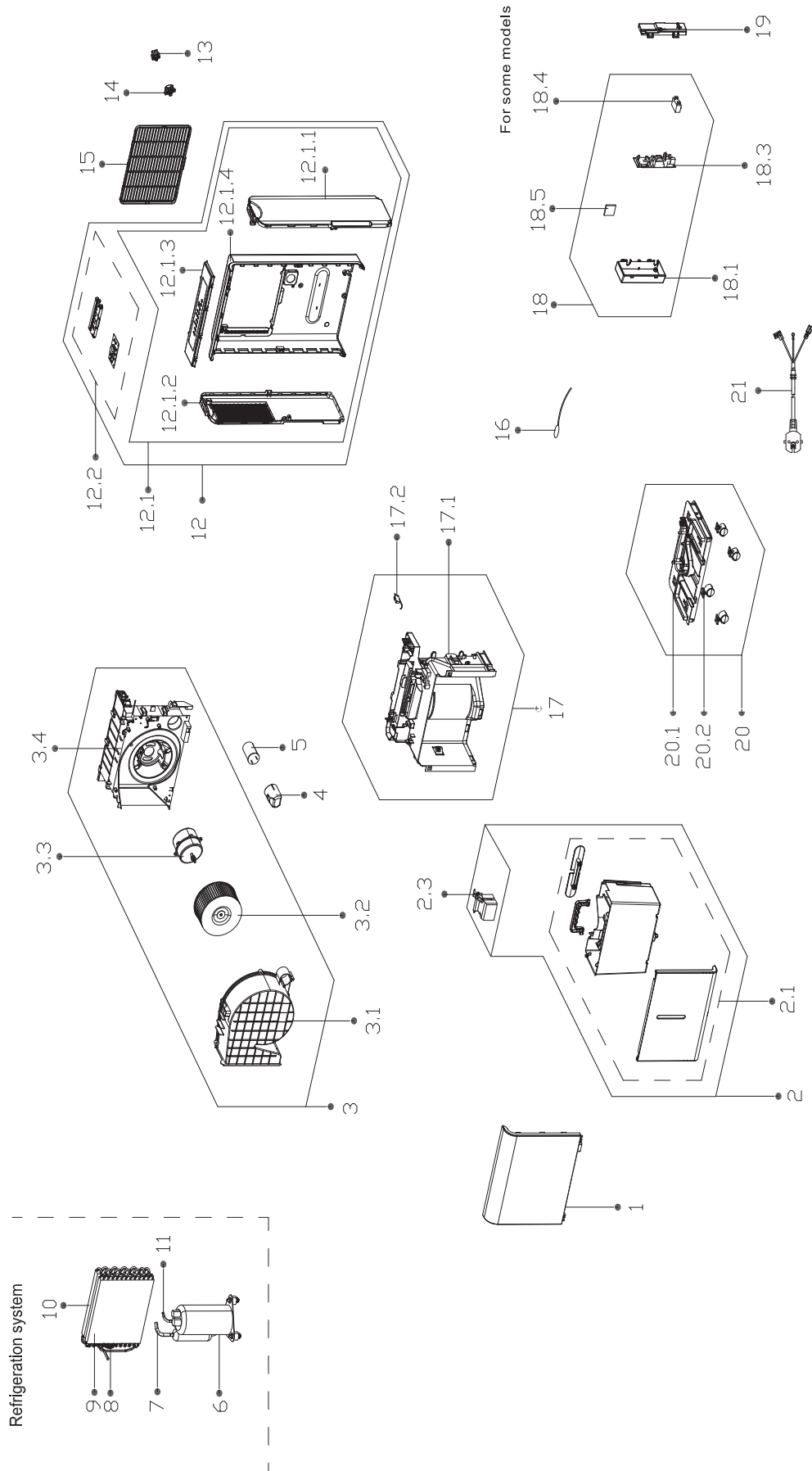


16020100001573

Notes:
 This symbol indicates the element is optional, the actual shape shall prevail

TTK 96 E rezerves daļu pārskats

Norāde: Rezerves daļu pozīcijas numurs nesakrīt ar instrukcijā lietotajiem detaļu numuriem.

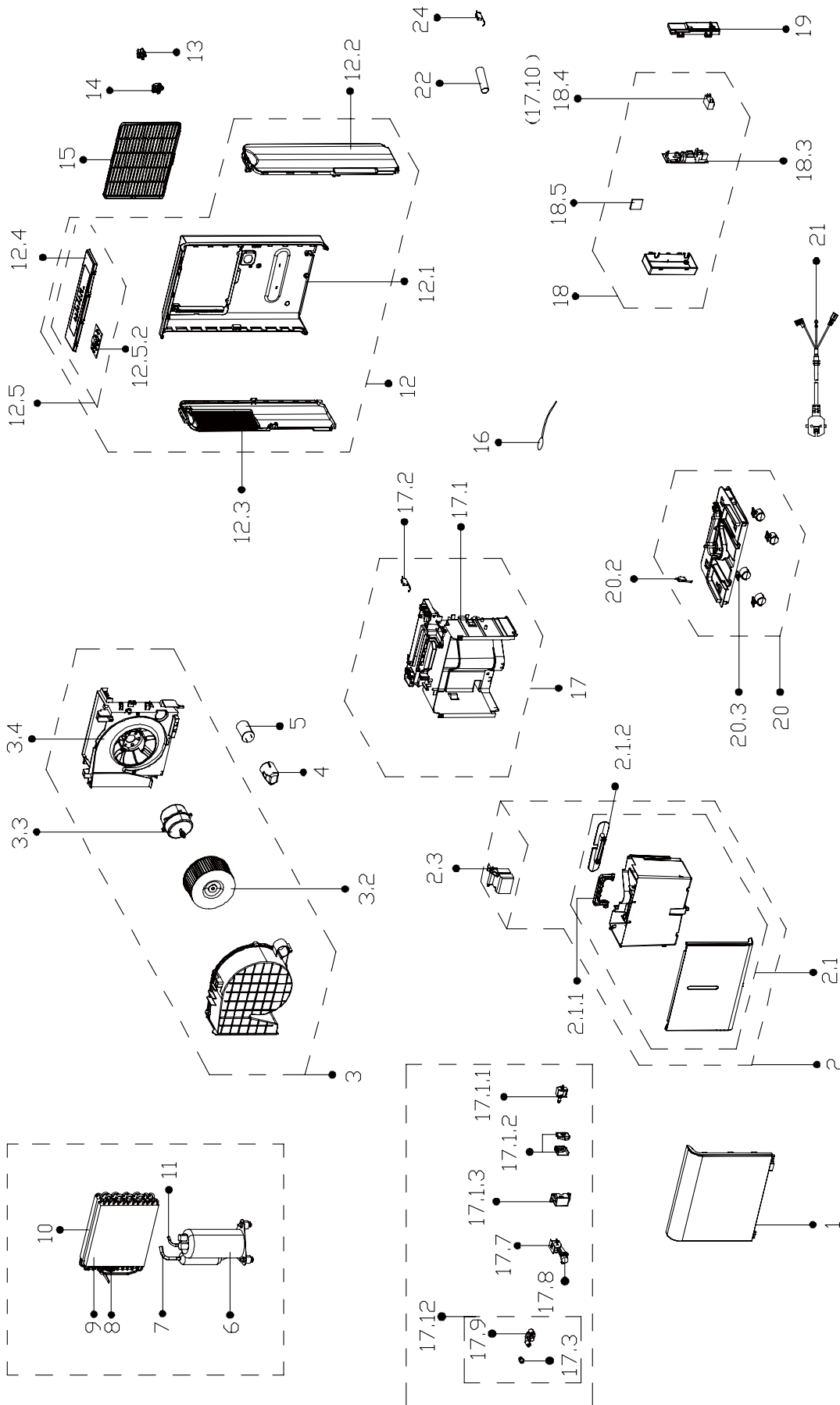


TTK 96 E rezerves daļu saraksts

No.	Part Name	Quantity	No.	Part Name	Quantity
1	Front Panel Subassembly	1	12.1.2	Left Supporter	1
2	Water Tank Assembly	1	12.1.3	Top Cover	1
2.1	Water Tank Subassembly	1	12.1.4	Rear Panel	1
2.3	Dobber Case	1	12.2	Display Box Subassembly	1
3	Volute Shell Assembly	1	13	Butt Joint Subassembly	1
3.1	Volute Shell	1	14	Drain Connector Of Water Pump	1
3.2	Centrifugal Fan	1	15	Air Filter	1
3.3	Single Phase Asynchronous Motor	1	16	Pipe Temperature Sensor	1
3.4	Supporter Subassembly Of Fan Motor	1	17	Middle Partition Board Assembly	1
4	Capacitor Cap	1	17.1	Partition Board Subassembly	1
5	Capacitor Of Compressor	1	17.2	Micro Switch	1
6	Fixed Speed Rotary Compression	1	18	Electronic Control Box Subassembly	1
7	Suction Pipe Assembly	1	18.1	Electronic Control Box	1
8	Capillary Assembly	1	18.3	Dehumidifier Main Control Board Subassembly	1
9	Evaporator Assembly	1	18.5	Humidity Sensor Board Module	1
10	Condenser Assembly	1	19	Cover Of Electronic Control Box	1
11	Discharge Pipe Assembly	1	20	Chassis Assembly	1
12	Rear Panel Assembly	1	20.1	Chassis Subassembly	1
12.1	Rear Panel Subassembly	1	20.2	Universal Wheel	4
12.1.1	Right Side Plate	1	21	Power Cord Subassembly	1

TTK 127 E rezerves daļu pārskats

Norāde: Rezerves daļu pozīcijas numurs nesakrīt ar instrukcijā lietotajiem detaļu numuriem.



TTK 127 E rezerves daļu saraksts

No.	Part Name	Quantity	No.	Part Name	Quantity
1	Front Panel Assembly	1	14	Cover For Drain Connector Assembly	1
2	Water Tank Assembly	1	15	Air Filter	1
2.1	Water Tank Subassembly	1	16	Pipe Temperature Sensor	1
2.1.1	Handle Of Watertank	1	17	Middle Partition Board Assembly	1
2.1.2	Bobbin Winder	1	17.1	Partition Board Assembly	1
2.3	Dobber Case	1	17.1.1	Water Pump	1
3	Volute Shell Assembly	1	17.1.2	Waterproof Rubber Ring	1
3.2	Centrifugal Fan	1	17.1.2	Waterproof Rubber Ring	1
3.3	Single Phase Asynchronous Motor	1	17.1.3	Installation Box Of Water Pump	1
3.4	Supporter Subassembly Of Fan Motor	1	17.2	Micro Switch	1
4	Capacitor Box	1	17.7	Installation Bracket	1
5	Capacitor of Compressor	1	17.8	Butt Joint Subassembly	1
6	Fixed Speed Rotary Compressor	1	17.10	Fan Motor Capacitor	1
7	Suction Pipe Assembly	1	17.12	Butt Joint Subassembly	1
8	Capillary Assembly	1	18	Electronic Control Box Subassembly	1
9	Evaporator Assembly	1	18.3	Dehumidifier Main Control Box Subassembly	1
10	Condenser Assembly	1	18.5	Humidity Sensor Subassembly	1
11	Discharge Pipe Assembly	1	19	Cover Of Electronic Control Box	1
12	Rear Panel Assembly	1	20	Chassis Assembly	1
12.1	Rear Panel	1	20.3	Universal Wheel	4
12.2	Right Side Plate	1	21	European Standard Power Cord	1
12.3	Left Supporter	1	22	Drain Pipe	1
12.4	Top Cover	1	22	Drain Pipe	1
12.6	Display Box Subassembly	1	24	Microswitch	1
13	Butt Joint Subassembly	1			

Utilizēšana

Vienmēr atbrīvojieties no iepakojuma materiāliem videi draudzīgā veidā un saskaņā ar spēkā esošajiem vietējiem utilizācijas noteikumiem.



■ Pārsvītrotas atkritumu tvertnes simbols uz lietotas elektriskas vai elektroniskas ierīces nāk no direktīvas 2012/19/ES. Tā nosaka, ka pēc darbmūža beigām šo ierīci nedrīkst izmest māsaimniecības atkritumos. Jūsu tuvumā ir vietas, kur bez maksas var nodot nolietotās elektriskās vai elektroniskās ierīces. Adresi varat iegūt pilsētas vai pašvaldības pārvaldē. Par citām nodošanas iespējām daudzās ES valstīs varat uzzināt arī vietnē <https://hub.trotec.com/?id=45090>. Pretējā gadījumā vērsieties pie oficiāla savā valstī pilnvarota uzņēmuma, kas nodarbojas ar iekārtu savākšanu.

Dalīti nododot elektriskās un elektroniskās iekārtas, tiek nodrošināta otrreizēja pārstrāde, materiālu utilizācija un nolietoto ierīču cita veida utilizācija, kā arī tiek novērsta ierīcēs ietvertu iespējami bīstamo vielu ietekme uz vidi un cilvēku veselību.

Ierīcē esošo dzesētājielū propānu atbilstoši valstī spēkā esošajiem normatīvajiem aktiem uzdodiet utilizēt atbilstoši sertificētiem uzņēmumiem (Eiropas Atkritumu iedalījuma katalogs 160504).

Trotec GmbH

Grebener Str. 7
D-52525 Heinsberg

☎ +49 2452 962-400

☎ +49 2452 962-200

✉ info@trotec.com

www.trotec.com