

TTP 1 E / TTP 2 E

CS

NÁVOD K OBSLUZE
VYSOUŠEČ VZDUCHU



 TROTEC

Obsah

Pokyny k návodu k obsluze	2
Bezpečnost	2
Informace o přístroji.....	4
Transport a skladování.....	5
Instalace a uvedení do provozu	6
Obsluha	7
Chyby a poruchy	8
Údržba.....	9
Technická příloha.....	11
Likvidace.....	11

Pokyny k návodu k obsluze

Symbole



Varování před elektrickým napětím

Tento symbol označuje, že existují rizika pro život a zdraví osob, způsobená elektrickým napětím.



Výstraha

Signální slovo označuje nebezpečí se střední úrovní rizika, které může mít v případě zanedbání za následek vážné zranění nebo smrt.



Pozor

Signální slovo označuje nebezpečí s nízkou úrovní rizika, které může mít v případě zanedbání za následek malé nebo středně těžké zranění.

Upozornění

Signální slovo poukazuje na důležité informace (např. na škody na majetku), ale nikoli na nebezpečí.



Info

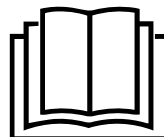
Pokyny s tímto symbolem vám pomohou provádět vaše činnosti rychle a spolehlivě.



Postupujte dle návodu

Pokyny s tímto symbolem upozorňují, že je nutné dodržovat Návod k obsluze.

Aktuální znění návodu k obsluze a prohlášení o shodě v souladu s předpisy EU si můžete stáhnout pomocí následujícího odkazu:



TTP 1 E



<https://hub.trotec.com/?id=41306>

TTP 2 E



<https://hub.trotec.com/?id=41307>

Bezpečnost

Tento návod si před uvedením do provozu/použitím přístroje pečlivě prostudujte a uchovávejte jej vždy v bezprostřední blízkosti místa instalace, příp. u přístroje!



Výstraha

Přečtěte si všechny bezpečnostní pokyny a upozornění.

Při nedodržení bezpečnostních pokynů a instrukcí může dojít k úrazu elektrickým proudem, požáru a/ nebo k těžkým zraněním.

Dodržujte všechny bezpečnostní pokyny a upozornění.

Tento přístroj mohou používat děti od 8 let věku, dále pak osoby s omezenými psychickými, sensorickými a mentálními schopnostmi nebo postižením, případně s nedostatečnými zkušenostmi nebo vědomostmi, jestliže jej budou používat pod dohledem odpovědné osoby, nebo pokud budou proškoleny v bezpečné obsluze přístroje a přitom budou chápat nebezpečí, vyplývající z jeho užívání.

Tento přístroj není hračka pro děti. Čištění a uživatelskou údržbu nesmějí provádět děti bez dozoru.

- Nepoužívejte přístroj ve místnostech ani prostorách s rizikem exploze, ani je v nich neinstalujte.
- Neprovozujte přístroj v agresivní atmosféře.
- Přístroj nainstalujte nastojato a stabilně na nosný podklad.
- Po vlhkém čištění nechte přístroj vyschnout. Nikdy jej neprovozujte ve vlhkém stavu.
- Přístroj neprovozujte ani neobsluhujte, máte-li mokré nebo vlhké ruce.
- Nevystavujte přístroj přímému vodnímu proudu.

- Přístroj během provozu nikdy nezakrývejte.
- Nesedejte na přístroj.
- Přístroj není hračka. K přístroji nesmějí mít přístup děti a zvířata. Přístroj mějte stále pod kontrolou.
- Před každým použitím zkontrolujte, zda přístroj, jeho příslušenství a přípojné části nevykazují poškození. Nepoužívejte vadné přístroje ani jejich části.
- Zajistěte, aby veškeré elektrické kabely mimo přístroj byly chráněny proti poškození (např. zvířaty). Přístroj nikdy nepoužívejte, pokud jsou elektrický kabel nebo síťová přípojka poškozené!
- Zkontrolujte příp. poškození síťového kabelu a zástrčky. Pokud zjistíte jakékoli poškození, již se nepokoušejte zařízení uvést znovu do chodu. Objednejte si u firmy Trotec nový síťový kabel se síťovou zástrčkou a vyměňte jím vadný síťový kabel se síťovou zástrčkou. Vadné napájecí síťové kabely představují vážné nebezpečí ohrožující zdraví!
- Elektrická síťová přípojka musí odpovídat údajům v příloze „Technické údaje“.
- Síťovou vidlici zasuňte do řádně jištěné zásuvky.
- Prodlužovací kabely k síťovému kabelu volte podle příkonu přístroje, délky kabelu a účelu použití. Prodlužovací kabel zcela rozviňte. Zabraňte elektrickému přetížení.
- Před prováděním údržby, ošetřování nebo opravy přístroje vytáhněte síťový kabel ze zásuvky elektrické sítě, a to uchopením a vytažením zástrčky.
- Když přístroj nepoužíváte, vypněte jej a vytáhněte síťový kabel ze zásuvky.
- Při instalaci přístroje dodržujte minimální vzdálenosti od stěn a předmětů, jakož i skladovací a provozní podmínky podle přílohy „Technické údaje“.
- Zajistěte, aby sací a výfukový otvor byly volné.
- Zajistěte, aby strana sání byla vždy bez znečištění a volných předmětů.
- Nikdy do přístroje nestrkejte předměty ani končetiny.
- Z přístroje neodstraňujte bezpečnostní značky, nálepky ani etikety. Všechny bezpečnostní značky, nálepky a etikety udržujte v čitelném stavu.
- Přístroj přepravujte pouze nastojato a s vyprázdněnou nádobou na kondenzát, resp. vypouštěcí hadicí.
- Před uskladněním nebo přemístěním vypusťte nashromážděný kondenzát. Nepijte jej. Můžete ohrozit své zdraví!
- Používejte výhradně originální náhradní díly, jinak není záručen funkční a bezpečný provoz.

Použití v souladu s účelem zařízení

Přístroj používejte výlučně k udržování suchého vzduchu v místnosti v těsně uzavřených prostorách a při dodržování technických údajů.

K použití v souladu s určením patří udržování sucha:

- malých obytných prostor
- skříní na oděvy a obuv
- v policích na knihy
- ve spižárnách a komorách na skladování potravin
- malých sanitárních místnostech bez oken, atd.

Předvídatelné nesprávné použití

- Přístroj není určen pro průmyslové použití.
- Přístroj neinstalujte na vlhký ani zaplavený podklad.
- Nepokládejte na přístroj žádné předměty, např. oblečení.
- Nepoužívejte přístroj venku.
- Přístroj nikdy nepoužívejte ve vlhkých místnostech (např. v koupelnách a prádelnách).
- Přístroj nikdy neponořujte do vody.
- Zásadně neprovádějte žádné svévolné konstrukční změny ani nástavby či přestavby přístroje.
- Jakékoli jiné použití, než zamýšlené použití, se považuje za přiměřeně předvídatelné nesprávné použití.

Kvalifikace personálu

Osoby používající tento přístroj musí:

- si musejí být vědomy nebezpečí, které vzniká při práci s elektrickými přístroji ve vlhkém prostředí.
- prostudovat návod k použití a porozumět mu, zvláště kapitole Bezpečnost.

Činnosti údržby, které vyžadují otevření krytu, smějí provádět jen odborné elektrotechnické firmy nebo společnost Trotec.

Zbytková nebezpečí



Varování před elektrickým napětím

Práce na elektrických konstrukčních částech smí provádět pouze autorizovaná odborná firma!



Varování před elektrickým napětím

Nebezpečí úrazu elektrickým proudem!
Přístroj nemá odpovídající stupeň krytí pro použití ve vlhkých prostorech.
Existuje riziko úrazu elektrickým proudem!
Přístroj nikdy nepoužívejte ve vlhkých místnostech (např. v koupelnách a prádelnách) a nikdy jej neponořujte do vody!



Varování před elektrickým napětím

Před zahájením veškerých prací vytáhněte síťovou zástrčku ze síťové zásuvky!
Nedotýkejte se síťové zástrčky vlhkými ani mokřými rukama.
Vytáhněte síťový kabel ze zásuvky elektrické sítě, a to uchopením za zástrčku.



Výstraha

Pokud tento přístroj používají nezaškolené osoby nesprávně nebo jinak než k určenému účelu, může představovat nebezpečí! Dbejte na kvalifikaci personálu!



Výstraha

Přístroj není hračka a nepatří do rukou dětem.



Výstraha

Nebezpečí udušení!
Nenechávejte volně ležet obalový materiál. Mohl by být nebezpečný pro děti.

Chování v případě havárie

1. Vypněte přístroj.
2. V případě nouze odpojte přístroj od elektrické sítě.
Vytáhněte síťový kabel ze zásuvky elektrické sítě, a to uchopením za zástrčku.
3. Vadný přístroj nepřipojujte zpět k síťové přípojce.

Informace o přístroji

Popis přístroje

Pomocí principu kondenzace a Peltierova článku zajišťuje přístroj vysoušení vzduchu s nízkou hladinou hluku v malých prostorách.

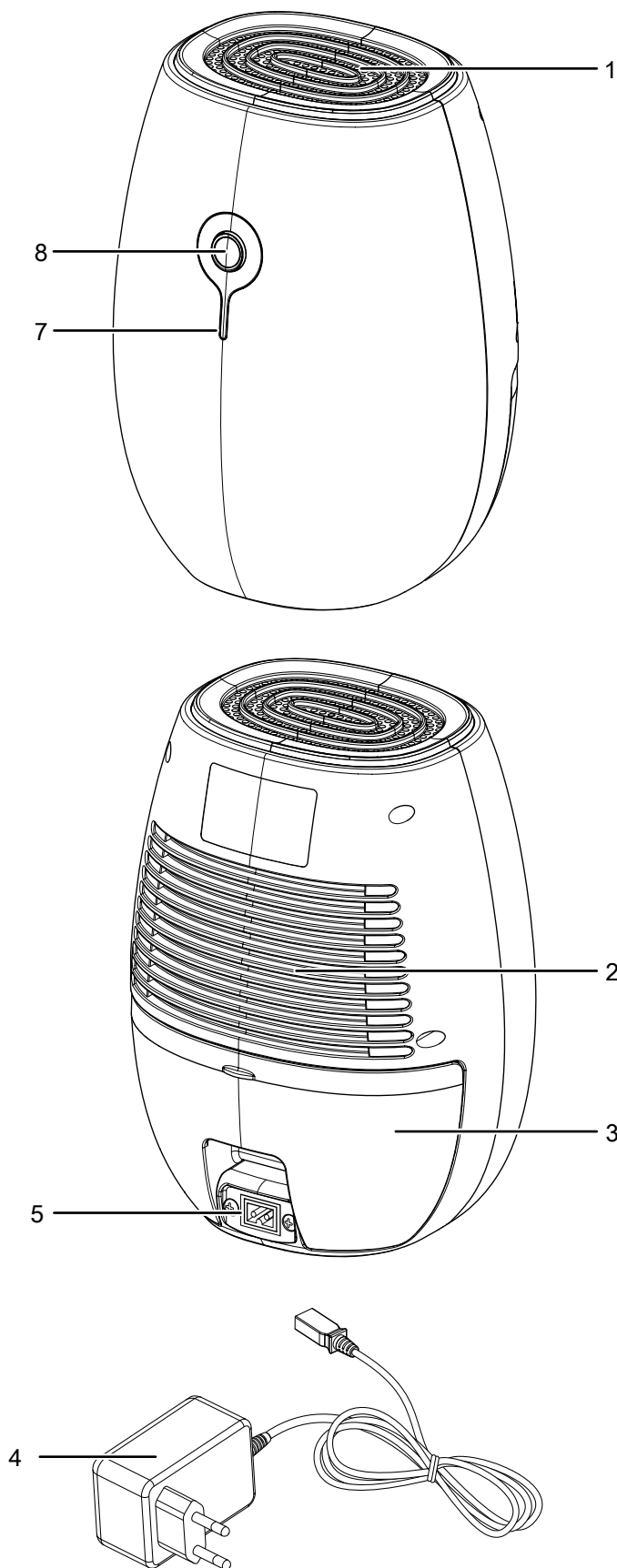
Ventilátor nasává vlhký vzduch v místnosti na přírodním vzduchovém otvoru. Na chladné straně Peltierova článku se vzduch v místnosti ochlazuje až pod rosný bod. Vodní pára obsažená ve vzduchu se sráží jako kondenzát, popř. jako jinovatka. Vysušený, ochlazený vzduch se opět vyfukuje. Takto upravený sušší vzduch se opět smíchává se vzduchem v místnosti. V důsledku toho, že vzduch v místnosti stále cirkuluje přístrojem, se sníží relativní vlhkost vzduchu v místnosti, kde je přístroj instalován.

V závislosti na teplotě a relativní vlhkosti vzduchu odkapává z kondenzované voda do nádoby na kondenzát. Nádoba na kondenzát je k měření stavu naplnění vybavena plovákem.

Pokud je dosaženo maximální úrovně naplnění nádoby na kondenzát nebo není-li plovák ve správné poloze, svítí kontrolka LED červeně. Přístroj se vypne. Kontrolka LED zhasne opět při opětovném nasazení vyprázdněné nádoby na kondenzát.

Oba přístroje mají stejnou funkci, liší se pouze barvou: Přístroj TTP 1 E je hnědý a přístroj TTP 2 E je bílý.

Vyobrazení přístroje



Č.	Označení
1	Výstup vzduchu
2	Přívodní vzduchový otvor
3	Nádoba na kondenzát
4	Síťový adaptér
5	Přípojka síťového adaptéru
7	Kontrolní LED dioda: <ul style="list-style-type: none"> svítí modře, když je přístroj zapnutý, a během provozu svítí modře v případě vadného síťového adaptéru svítí červeně, pokud je nádrž na vodu plná nebo je-li plovák chybně umístěn
8	Spínač ZAP/VYP

Transport a skladování

Upozornění

Pokud je přístroj skladován nebo přepravován neodborně, může dojít k jeho poškození.

Respektujte informace o transportu a skladování přístroje.

Transport

Před každým transportem dbejte následujících pokynů:

- Vypněte přístroj.
- Vytáhněte síťový kabel ze zásuvky elektrické sítě, a to uchopením za zástrčku.
- Odstraňte zbývající kondenzát z přístroje.
- Netahejte za síťový kabel!

Po každém transportu dodržujte následující pokyny:

- Přístroj po transportu postavte zpříma.

Skladování

Před každým uskladněním dodržujte následující pokyny:

- Odstraňte zbývající kondenzát z přístroje.
- Vytáhněte síťový kabel ze zásuvky elektrické sítě, a to uchopením za zástrčku.

Pokud přístroj nepoužíváte, dodržujte tyto skladovací podmínky:

- Přístroj skladujte v suchém prostředí, chráněný proti mrazu a horku,
- Přístroj skladujte ve vzpřímené poloze a na bezprašném místě, chráněném před přímým slunečním světlem.
- Přístroj případně ochraňte proti vniknutí prachu zakrytím vhodným obalem.
- Na přístroj neumísťujte žádná další zařízení ani předměty, abyste zabránili jeho poškození.

Instalace a uvedení do provozu

Rozsah dodávky

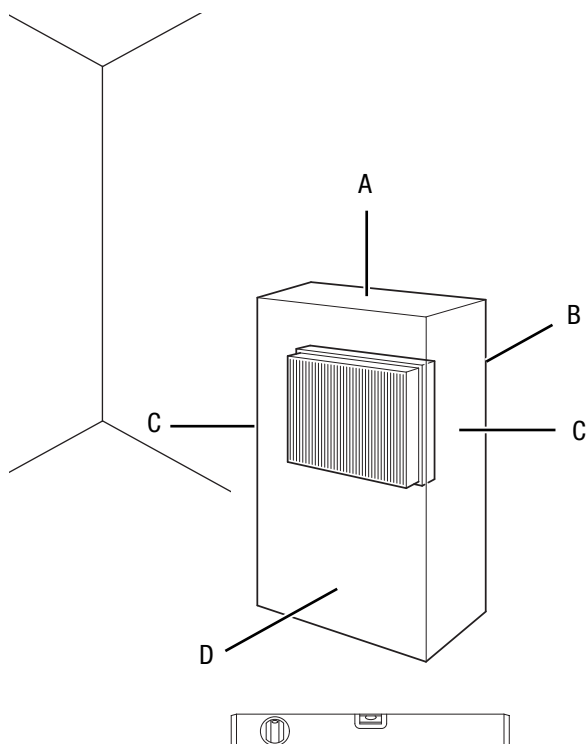
- 1 x zařízení
- 1 x síťový adaptér
- 1 x návod k obsluze

Rozbalení přístroje

1. Otevřete krabici a vyjměte přístroj.
2. Odstraňte z přístroje veškeré obaly.
3. Síťový kabel zcela rozviňte. Dbejte na to aby nebyl síťový kabel poškozen a nepoškozte jej při odvíjení.

Uvedení do provozu

Při instalaci přístroje dbejte na minimální vzdálenost od stěn a předmětů dle kapitoly Technická příloha.

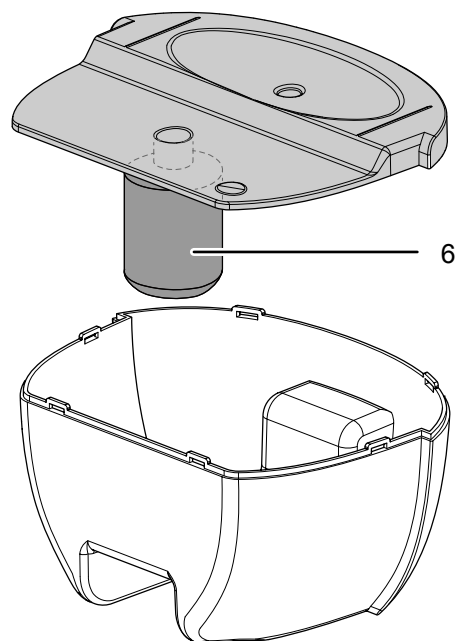


- Před opětovným uvedením přístroje do provozu zkontrolujte stav síťového kabelu. V případě pochybností, zda je přístroj v bezchybném stavu, zavolejte do zákaznického servisu.
- Přístroj nainstalujte nastojato a stabilně na nosný podklad.
- Při pokládání síťového kabelu či dalšího elektrického kabelu se vyhněte místům s nebezpečím zakopnutí, zejména při instalaci přístroje ve středu místnosti. Používejte kabelové lávky.
- Zajistěte, aby byly prodlužovací kabely kompletně rozvinuté.

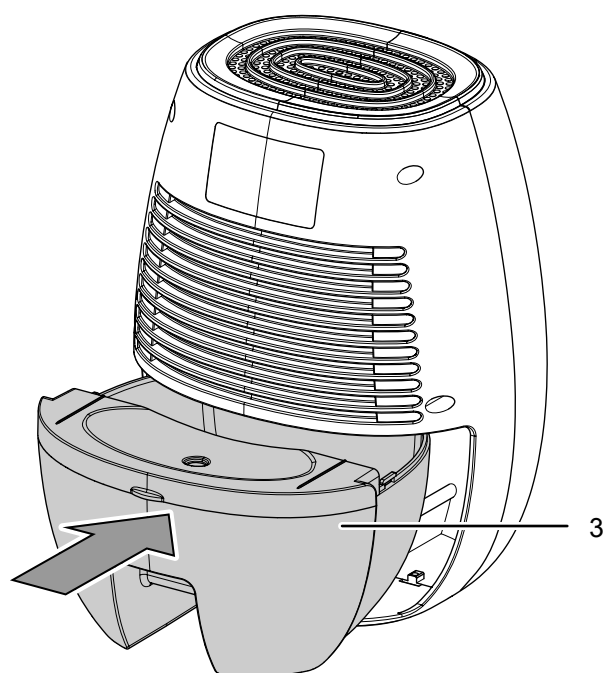
- Při instalaci přístroje dodržujte dostatečný odstup od zdrojů tepla.
- Dávejte pozor na to, aby proudění vzduchu nebránily záclony ani jiné předměty.

Vložení nádoby na kondenzát

- Zkontrolujte, že je plovák (6) správně vložen v nádobě na kondenzát.

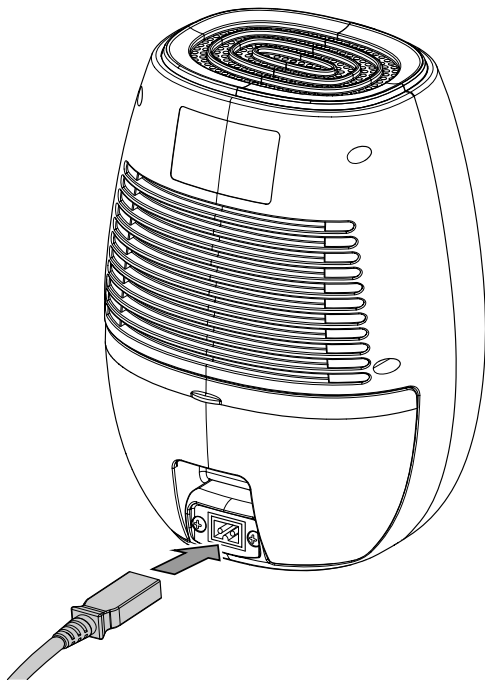


- Zkontrolujte, že je nádoba na kondenzát (3) prázdná a správně vložená.



Připojení síťového adaptéru

- Zasuňte kabel na síťovém adaptéru do síťové přípojky na přístroji.

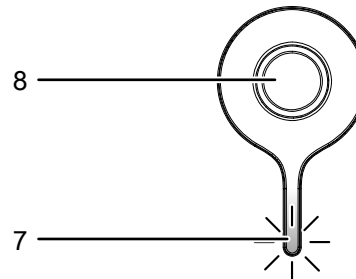


- Síťový adaptér zasuňte do řádně jištěné zásuvky.

Obsluha

- Neotvírejte okna ani dveře.
- Přístroj pracuje po zapnutí plně automaticky.

Ovládací prvky



Č.	Označení
7	Kontrolní LED dioda: <ul style="list-style-type: none"> • svítí modře, když je přístroj zapnutý, a během provozu • svítí modře v případě vadného síťového adaptéru • svítí červeně, pokud je nádrž na vodu plná nebo je-li plovák chybně umístěn
8	Spínač ZAP/VYP



Varování před elektrickým napětím

Nebezpečí úrazu elektrickým proudem!
Přístroj nemá odpovídající stupeň krytí pro použití ve vlhkých prostorech.
Existuje riziko úrazu elektrickým proudem!
Přístroj nikdy nepoužívejte ve vlhkých místnostech (např. v koupelnách a prádelnách) a nikdy jej neponořujte do vody!

Zapnutí přístroje

Poté, co jste přístroj instalovali tak, jak je popsáno v kapitole Montáž a uvedení do provozu, a je připraven k použití, můžete jej zapnout.

1. Stiskněte spínač ZAP/VYP (8).
 - ⇒ LED dioda na spínači ZAP/VYP svítí modře.
 - ⇒ Ventilátor se zapne.
 - ⇒ Přístroj zahájí vysoušení vzduchu.

Vyřazení z provozu



Varování před elektrickým napětím

Nedotýkejte se síťové zástrčky vlhkýma nebo mokřýma rukama.

- Vypněte přístroj stisknutím spínače ZAP/VYP (8).
- Vytáhněte síťový kabel ze zásuvky elektrické sítě, a to uchopením za zástrčku.
- V případě potřeby nádobu s kondenzátem vyprázdněte.

- Čištění přístroje provádějte v souladu s pokyny uvedenými v kapitole Údržba.
- Přístroj skladujte v souladu s pokyny uvedenými v kapitole transport a skladování.

Chyby a poruchy

Přístroj byl během výroby několikrát testován, zda bezchybně funguje. Pokud by se však přesto objevily funkční poruchy, zkontrolujte přístroj podle následujícího seznamu.

Přístroj se nerozběhne:

- Zkontrolujte napájení – síťovou přípojku.
- Zkontrolujte příp. poškození síťového kabelu a zástrčky.
- Zkontrolujte zabezpečení sítě ze strany zákazníka.
- Zkontrolujte síťový adaptér. Je možné, že síťový adaptér je vadný a je nutné jej vyměnit.
- Zkontrolujte správné usazení nádoby na kondenzát.
- Zkontrolujte, zda není nádoba na kondenzát plná. LED kontrolka (7) svítí červeně. Vyprázdněte nádobu na kondenzát.
- LED kontrolka (7) svítí červeně. Zkontrolujte, zda není plovák nesprávně umístěn nebo zda není vadný. Upravte polohu plováku (viz kapitola Montáž a uvedení do provozu) nebo plovák vyměňte.
- LED kontrolka (7) svítí modře. Síťový kabel se síťovou zástrčkou je vadný. Přístroj již nepoužívejte a objednejte u firmy Trotec nový síťový kabel se síťovou zástrčkou.
- Zkontrolujte teplotu v místnosti. Dbejte na přípustnou okolní teplotu přístroje podle technických údajů.
- Než znovu spustíte přístroj, vyčkejte 10 minut. Pokud přístroj nenaběhne, nechte provést kontrolu elektrického zařízení u specializované firmy nebo u společnosti Trotec.

Přístroj běží, ale netvoří se kondenzát:

- Zkontrolujte, zda není plovák v nádobě na kondenzát znečištěn. V případě potřeby vyčistěte nádobu na kondenzát. Plovák musí být pohyblivý.
- Zkontrolujte teplotu v místnosti. Dbejte na přípustnou okolní teplotu přístroje podle technických údajů.
- Zajistěte, aby relativní vlhkost vzduchu v místnosti odpovídala technickým údajům.

Přístroj je hlučný, příp. vibruje:

- Zkontrolujte, zda je přístroj postaven nastojato a stabilně.

Vytéká kondenzát:

- Zkontrolujte, zda přístroj nevykazuje netěsnosti.

Přístroj se přehřívá, je hlučný, příp. ztrácí na výkonu:

- Zkontrolujte, zda nejsou přívodní vzduchové otvory znečištěny. Odstraňte vnější znečištění.
- Zkontrolujte, zda přístroj není zvenčí znečištěn (viz kapitola Údržba). Znečištěný vnitřek přístroje nechte vyčistit u specializované firmy nebo u společnosti Trotec.

Upozornění

Po každé údržbě a opravě vyčkejte minimálně 10 minuty. Teprve poté přístroj znovu zapněte.

Přístroj po kontrolách nefunguje bezvadně:

Kontaktujte zákaznický servis. Předejte přístroj k opravě do autorizované odborné elektro firmy nebo do firmy Trotec.

Údržba

Intervaly údržby

Interval údržby a péče	před každým uvedením do provozu	v případě potřeby	minimálně každé 2 týdny	minimálně každé 4 týdny	minimálně každých 6 měsíců	minimálně jednou ročně
Zkontrolujte přívod a výstup vzduchu, zda neobsahují nečistoty a cizí tělesa, v případě potřeby je vyčistěte	X			X		
Zkontrolovat, příp. vyčistit sací a výfukové otvory od nečistot a cizích těles	X			X		
Vnější čištění		X				X
Vizuální kontrola znečištění vnitřku přístroje		X				X
Zkontrolovat příp. poškození	X					
Zkušební provoz						X
Vyprázdnění a vyčištění nádoby na kondenzát a/nebo vypouštěcí hadice		X				

Protokol o údržbě a péči

Typ přístroje:

Číslo přístroje:

Interval údržby a péče	1	2	3	4	5	6	7	8	9	10	11	12	13	14	15	16
Zkontrolujte přívod a výstup vzduchu, zda neobsahují nečistoty a cizí tělesa, v případě potřeby je vyčistěte																
Zkontrolujte, příp. vyčistěte sací a výfukové otvory od nečistot a cizích těles																
Vnější čištění																
Vizuální kontrola znečištění vnitřku přístroje																
Zkontrolujte příp. poškození																
Zkušební provoz																
Vyprázdnění a vyčištění nádoby na kondenzát a/nebo vypouštěcí hadice																
Poznámky																

1. Datum:	2. Datum:	3. Datum:	4. Datum:
Popis:	Popis:	Popis:	Popis:
5. Datum:	6. Datum:	7. Datum:	8. Datum:
Popis:	Popis:	Popis:	Popis:
9. Datum:	10. Datum:	11. Datum:	12. Datum:
Popis:	Popis:	Popis:	Popis:
13. Datum:	14. Datum:	15. Datum:	16. Datum:
Popis:	Popis:	Popis:	Popis:

Činnosti před zahájením údržby



Varování před elektrickým napětím

Nedotýkejte se síťové zástrčky vlhkými nebo mokřkými rukama.

- Vypněte přístroj.
- Vytáhněte síťový kabel ze zásuvky elektrické sítě, a to uchopením za zástrčku.



Varování před elektrickým napětím

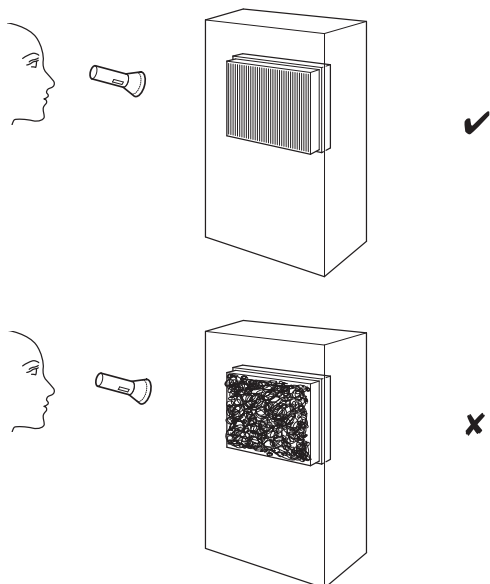
Činnosti, které vyžadují otevření přístroje, směji provádět výhradně jen autorizované odborné firmy nebo firma Trotec.

Vyčištění skříně

Plášť přístroje vyčistěte navlhčeným měkkým hadříkem, který nepouští vlákna. Dbejte na to, aby do pláště přístroje nevnikla vlhkost. Dbejte na to, aby se vlhkost nedostala do kontaktu s elektrickými součástmi přístroje. K navlhčení hadříku nepoužívejte žádné agresivní čisticí prostředky, jako jsou např. čisticí spreje, rozpouštědla, čističe s obsahem alkoholu nebo abrazivní prostředky.

Vizuální kontrola znečištění vnitřku přístroje

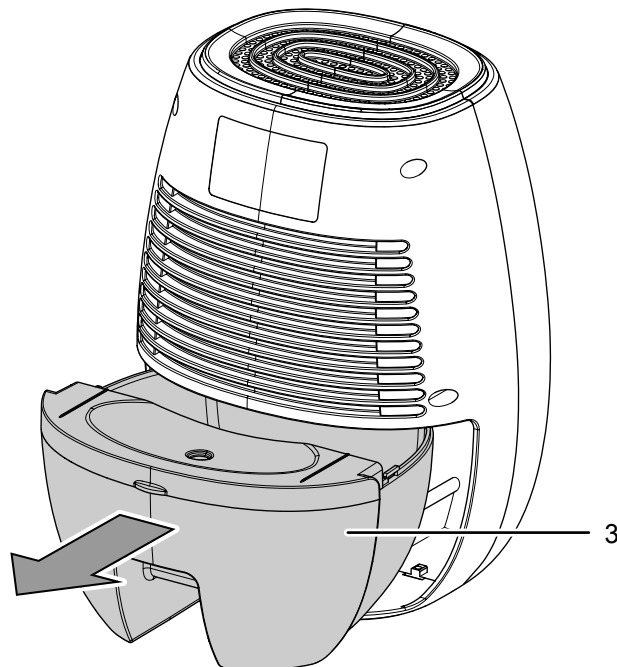
1. Kapesní svítilnou si posvíte do otvorů přístroje.
2. Zkontrolujte, zda vnitřek přístroje není znečištěný.
3. Rozpoznáte-li silnou vrstvu prachu, nechte vyčistit vnitřek přístroje specializovanou firmou nebo společností Trotec.



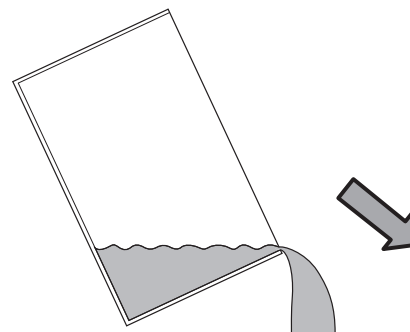
Vyprázdnění nádoby s kondenzátem

Pokud je nádoba na kondenzát plná nebo není-li plovák ve správné poloze, kontrolka LED (7) svítí červeně a přístroj se vypne.

1. Vyjměte nádobu na kondenzát (3) z přístroje.

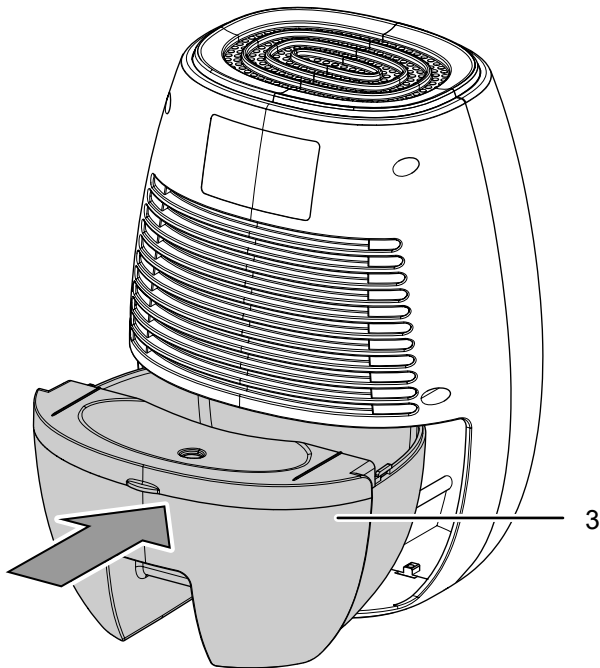


2. Vyprázdněte nádobu na kondenzát (3) do odtoku nebo dřezu.



3. Nádobu vypláchněte čistou vodou. Nádobu pravidelně čistěte jemným čisticím prostředkem (ne prostředkem na mytí!).

4. Vložte nádobu na kondenzát (3) opět do přístroje.
- ⇒ Při nasazování a vyjímání nádoby na kondenzát nepoškodte plovák.
 - ⇒ Dávejte přitom pozor na správné umístění plováku (viz kapitola Montáž a uvedení do provozu).
 - ⇒ Dbejte na to, aby byla nádoba na kondenzát správně vložena, jinak nebude možné přístroj znovu zapnout.



Činnosti po údržbě

Pokud chcete přístroj dále používat:

- Přístroj opět připojte tím, že zasunete zástrčku do zásuvky.

Pokud přístroj delší dobu nepoužíváte:

- Přístroj skladujte v souladu s pokyny uvedenými v kapitole transport a skladování.

Technická příloha

Technické údaje

Parametry	Hodnota
Model	TTP 1 E / TTP 2 E
max. vysoušecí výkon	220 ml / 24 h
Okolní teplota	16 °C až 35 °C
Síťová přípojka	Síťový adaptér Vstup 100 V – 240 V / 50 – 60 Hz Výstup DC 9 V / 2,5 A
Příkon	22 W
Jmenovitý proud	2,5 A
Plnicí množství nádoby na kondenzát	500 ml
Hladina akustického tlaku (vzdálenost 1 m)	35 dB(A)
Rozměry (hloubka x šířka x výška)	95 x 150 x 220 mm
Min. vzdálenost od stěn a předmětů	nahore (A): 10 cm vzadu (B): 10 cm na straně (C): 10 cm vpředu (D): 10 cm
Hmotnost	1 kg.

Likvidace



Symbol přeškrtnutého odpadkového koše na starém elektrickém nebo elektronickém přístroji označuje, že se toto zařízení po ukončení své životnosti nesmí likvidovat do domovního odpadu. Pro účely bezplatného vrácení jsou vám ve vaší blízkosti k dispozici sběrná místa pro staré elektrické nebo elektronické přístroje. Adresy získáte u vašeho městského úřadu nebo podniku komunálních služeb. V mnoha zemích EU se také můžete dozvědět na webu <https://hub.trotec.com/?id=45090> více o dalších možnostech vrácení. Jinak prosím kontaktujte oficiální, ve vaší zemi schválenou firmu zabývající se likvidací použitých přístrojů.

Oddělený sběr starých elektrických a elektronických přístrojů má umožnit jejich opětovné využití, recyklaci materiálů nebo k jiné formy využití starých zařízení, a rovněž zamezit při likvidaci nebezpečných látek, které mohou být obsaženy v zařízení, negativním důsledkům na životní prostředí a vlivům na lidské zdraví.

Trotec GmbH

Grebener Str. 7
D-52525 Heinsberg

☎ +49 2452 962-400

☎ +49 2452 962-200

✉ info@trotec.com

www.trotec.com