

TTP 1 E / TTP 2 E

FI

KÄYTTÖOHJE  
ILMANKUIVAIN



 TROTEC

## Sisällysluettelo

|                                      |    |
|--------------------------------------|----|
| Käyttöohjetta koskevia tietoja ..... | 2  |
| Turvallisuus .....                   | 2  |
| Tietoa laitteesta .....              | 4  |
| Kuljetus ja säilytys .....           | 5  |
| Asennus ja käyttöönotto .....        | 6  |
| Käyttö .....                         | 7  |
| Viat ja häiriöt .....                | 8  |
| Huolto .....                         | 9  |
| Tekninen liite .....                 | 11 |
| Hävittäminen .....                   | 11 |

## Käyttöohjetta koskevia tietoja

### Symbolit



#### Varoitus sähköjännitteestä

Tämä symboli viittaa sähköjännitteestä aiheutuviin hengenvaarallisiin ja terveyteen vaikuttaviin vaaroihin.



#### Varoitus

Signaalisana kuvaa keskimääräistä riskitasoa, jos siltä ei vältytä, voi seurauksena olla kuolema tai vaikea loukkaantuminen.



#### Varoitus

Signaalisana kuvaa alhaista riskitasoa, jos siltä ei vältytä, voi seurauksena olla vähäinen tai kohtalainen loukkaantuminen.

#### Huomaa

Signaalisana viittaa tärkeisiin tietoihin (esim. esinevahingot), mutta ei vaaroihin.



#### Tietoa

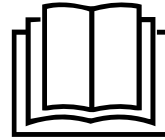
Tällä symbolilla varustetut huomautukset ovat sinulle avuksi suorittamaan työt nopeasti ja turvallisesti.



#### Noudata ohjetta

Tällä symbolilla varustettu huomautus viittaa siihen, että käyttöohjetta on noudatettava.

Käyttöohjeen uusimman version ja EU-vaatimustenmukaisuusvakuutuksen voit ladata seuraavan linkin kautta:



TTP 1 E



<https://hub.trotec.com/?id=41306>

TTP 2 E



<https://hub.trotec.com/?id=41307>

## Turvallisuus

**Lue tämä käyttöohje huolellisesti ennen laitteen käyttöönottoa/käyttöä ja säilytä sitä aina laitteen välittömässä läheisyydessä.**



#### Varoitus

#### Lue kaikki turvallisuusohjeet ja muut ohjeet.

Turvallisuusohjeiden ja varoitusten noudattamatta jättäminen voi aiheuttaa sähköiskun, tulipalon ja/tai vakavia vammoja.

#### Säilytä kaikki turvallisuus- ja muut ohjeet myöhempää käyttöä varten.

Laitetta saavat käyttää 8-vuotiaat ja sitä vanhemmat lapset sekä henkilöt, jotka ovat fyysisesti, henkisesti tai aisteiltaan rajoitteisia tai joilla ei ole riittävästi tietoa tai kokemusta laitteen käytöstä, mikäli käyttö tapahtuu valvotusti tai heitä on opetettu käyttämään laitetta turvallisella tavalla ja he tiedostavat käyttöön mahdollisesti liittyvät vaarat

Lapset eivät saa leikkiä laitteella. Lapset eivät saa suorittaa puhdistusta ja huoltoa ilman valvontaa.

- Älä käytä laitetta räjähdysalttiissa tiloissa tai alueilla, äläkä asenna laitetta niihin.
- Älä käytä laitetta syövyttävässä ilmastossa.
- Sijoita laite pystysuorassa ja vakaasti kestäväälle alustalle.
- Anna laitteen kuivua kosteapyyhinnän jälkeen. Älä käytä laitetta kosteana.
- Älä käytä tai käsittele laitetta, jos kätesi ovat kosteat tai märät.
- Älä aseta laitetta alttiiksi suoralle vesisuihkulle.
- Älä peitä laitetta käytön aikana.

- Älä istu laitteen päällä.
- Laite ei ole leikkikalua. Säilytä lasten ja eläinten ulottumattomissa. Käytä laitetta vain valvottuna.
- Tarkista laite, varusteet ja liitännät jokaisen käytön jälkeen mahdollisten vaurioiden varalta. Älä käytä laitetta tai laiteosia, jos ne ovat vaurioituneet.
- Varmista, että laitteen ulkopuolella olevat sähköjohdot on suojattu vaurioitumiselta (esim. eläimiltä). Älä käytä laitetta koskaan, jos johdot tai verkkoliitäntä ovat vaurioituneet!
- Tarkista virtajohto ja verkkopistoke vaurioiden varalta. Jos havaitset vaurioita, älä yritä käynnistää laitetta. Tilaa Troteciltä uusi pistokkeellinen virtajohto ja vaihda viallinen virtajohto ja verkkopistoke.  
Vialliset virtajohdot aiheuttavat vakavan loukkaantumisvaaran!
- Sähköliitännän on vastattava Tekninen liite -luvussa annettuja tietoja.
- Liitä verkkopistoke määräysten mukaisesti suojattuun pistorasiaan.
- Kun valitset liitäntäkaapelin jatkojohtoa, kiinnitä huomiota laitteen liitäntätehoon, johdon pituuteen ja käyttötarkoitukseen. Rullaa jatkojohto kokonaan auki. Vältä sähköistä ylikuormitusta.
- Irrota laitteen virtajohto pistorasiasta hoito-, huolto- tai korjaustöiden ajaksi tarttumalla pistokkeeseen.
- Katkaise laitteen virta ja irrota virtajohto pistorasiasta, kun laitetta ei käytetä.
- Sijoita laite Tekninen liite -luvussa ilmoitettujen sijoitusvaatimusten mukaisesti ottaen huomioon minimietäisyydet seiniin ja esineisiin sekä varastointi- ja käyttöolosuhteet.
- Varmista, että ilman tulo- ja poistoaukot eivät peity.
- Varmista, että ilman tuloaukoissa ei ole likaa ja irtahiukkasia.
- Älä koskaan työnnä esineitä tai raajoja laitteen sisään.
- Älä irrota laitteen turvamerkintöjä, tarroja tai etikettejä. Pidä kaikki turvamerkinnot, tarrat ja etiketit luettavassa kunnossa.
- Siirrä laitetta pystysuorassa asennossa ja kondenssivesisäiliö tai kondenssiveden poistoputki tyhjennettynä.
- Poista kerääntynyt kondenssivesi vesisäiliöstä ennen varastointia tai siirtämistä. Älä juo sitä. Se voi vaarantaa terveyden!
- Käytä ainoastaan alkuperäisiä varaosia, sillä muuten turvallisuutta ja asianmukaista toimintaa ei voida taata.

## Määräystenmukainen käyttö

Käytä laitetta vain huoneilman kuivaamiseen rajoitetuissa tiloissa teknisiä tietoja noudattaen.

Määräystenmukaiseen käyttöön kuuluu kuivanapito seuraavissa tiloissa:

- pienet asuintilat
- vaate- ja kenkäkaapit
- kirjahyllyt
- syöttö- ja varastokammiot
- pienet, ikkunattomat saniteetitilat jne.

## Ennakoitava virheellinen käyttö

- Laitetta ei ole tarkoitettu teollisuuskäyttöön.
- Älä sijoita laitetta kostealle tai märälle alustalle.
- Älä aseta esineitä, esim. vaatteita, kuivumaan laitteen päälle.
- Älä käytä laitetta ulkotiloissa.
- Älä käytä laitetta märkätiloissa (esim. kylpyhuoneessa tai kodinhoituhuoneessa).
- Älä upota laitetta veteen.
- Älä tee laitteeseen omavaltaisia muutoksia.
- Muu kuin käyttötarkoitusta vastaava käyttö katsotaan kohtuudella ennakoitavissa olevaksi väärinkäytöksi.

## Henkilöstön pätevyys

Laitetta käyttävien henkilöiden on:

- oltava tietoisia sähkölaitteiden aiheuttamista vaaroista, joita syntyy kosteassa ympäristössä työskenneltäessä.
- luettava ja ymmärrettävä käyttöohje, erityisesti kappale Turvallisuus.

Huoltotoimenpiteitä, jotka vaativat kotelon avaamista, saavat suorittaa ainoastaan sähkötekniikan ammattilaiset tai Trotec.

## Muut vaarat



### Varoitus sähköjännitteestä

Sähköosien huoltotöitä saavat suorittaa vain niihin valtuutetut asiantuntijat!



### Varoitus sähköjännitteestä

Sähköiskun vaara!

Laitteen kotelointiluokka ei mahdollista käyttöä märkätiloissa.

On olemassa sähköiskun vaara!

Älä koskaan käytä laitetta märkätiloissa (esim. kylpyhuoneessa tai kodinhoitohuoneessa) äläkä upota sitä veteen.



### Varoitus sähköjännitteestä

Irrota verkkopistoke pistorasiasta ennen kaikkia laitteeseen kohdistuvia töitä!

Älä koske verkkopistokkeeseen, jos kätesi ovat kosteat tai märät.

Vedä virtajohto pistorasiasta tarttumalla verkkopistokkeeseen.



### Varoitus

Tämä laite saattaa aiheuttaa vaaratilanteita, jos sitä käyttää kouluttamaton henkilö tai jos sitä käytetään määräystenvastaisesti! Ota huomioon henkilöstön pätevyys!



### Varoitus

Laite ei ole leikkikalua eikä sitä saa jättää lasten ulottuville.



### Varoitus

Tukehtumisvaara!

Älä jätä pakkausmateriaalia lojumaan. Se voi olla vaarallinen joutuessaan lasten käsiin.

## Toiminta hätätapauksessa

1. Sammuta laite.
2. Hätätapauksessa laite on irrotettava sähköverkosta: vedä virtajohto pistorasiasta tarttumalla pistokkeeseen.
3. Älä liitä viallista laitetta sähköverkkoon.

## Tietoa laitteesta

### Laitteen kuvaus

Laite kuivaa pienten tilojen huoneilmaa äänettömästi kondensaatioperiaatteen mukaisesti ja Peltier-elementtien avulla.

Tuuletin imee kostea ilma ilman tuloaukon kautta. Peltier-elementtien kylmällä puolella huoneilma jäähdytetään kastepisteen alapuolelle. Ilmassa oleva vesihöyry tiivistyy kondenssivedeksi tai huurteeksi. Kuivattu ja viilennetty ilma puhalletaan ulos. Tällä tavoin syntyvä kuiva ilma sekoittuu huoneilmaan. Laitteen suorittaman jatkuvan ilmankierron ansiosta tilan ilmankosteus vähenee.

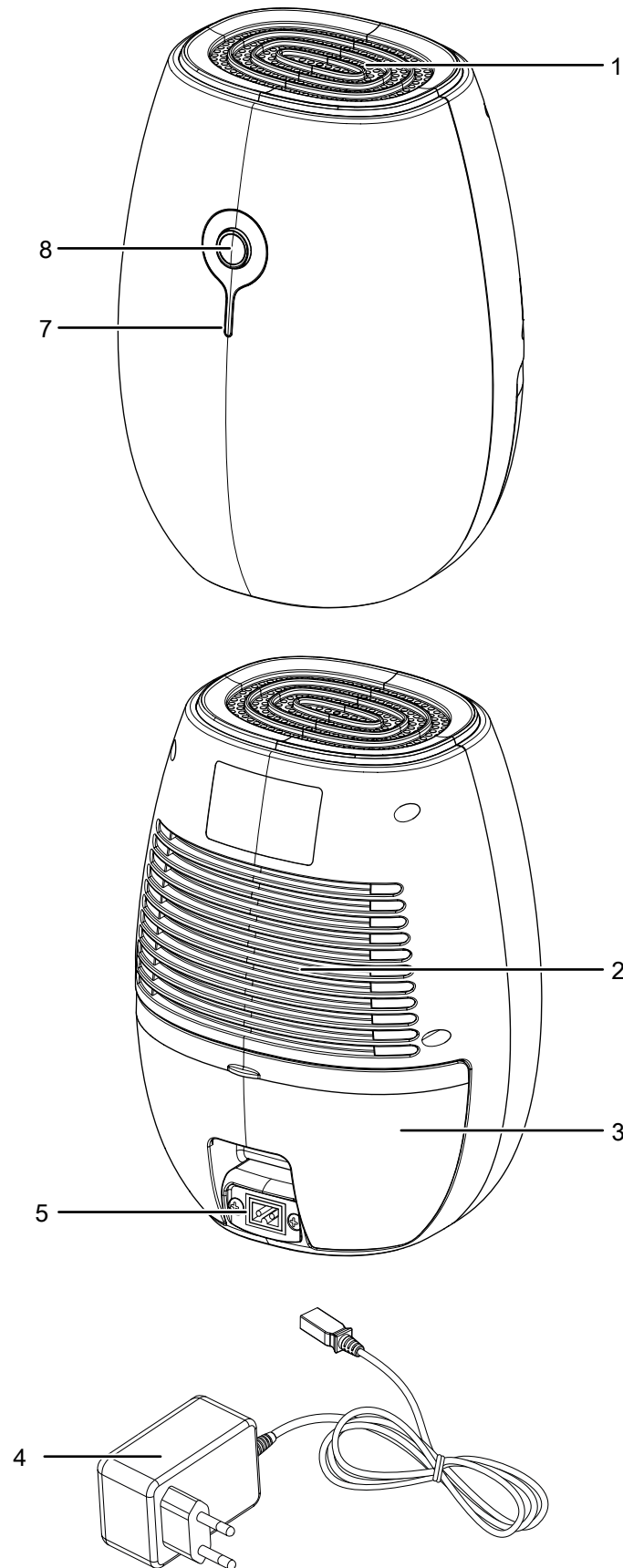
Huoneilman lämpötilasta ja suhteellisesta kosteudesta riippuen kondenssivettä tippuu kondenssivesisäiliöön.

Kondenssivesisäiliössä on uimuri, joka mittaa vedenpinnan korkeutta.

Kun kondenssivesisäiliö on täynnä tai uimuri on väärässä asennossa, LED-merkkivalo palaa punaisena. Laite sammuu. LED-merkkivalo sammuu vasta sitten, kun tyhjennetty kondenssivesisäiliö on asetettu paikoilleen.

Laitteiden toimintatapa on identtinen, ne eroavat vain värin osalta. Laite TTP 1 E on ruskea ja laite TTP 2 E on valkoinen.

## Laitteen osat



| Nro | Nimike   |
|-----|--|
| 1   | Ilman poistoaukko  |
| 2   | Ilman tuloaukko  |
| 3   | Kondenssivesisäiliö  |
| 4   | Verkkolaite  |
| 5   | Verkkolaitteen liitäntä  |
| 7   | LED-merkkivalo: <ul style="list-style-type: none"> <li>• palaa sinisenä, kun laite on käynnistetty ja käytön aikana</li> <li>• vilkkuu sinisenä, kun verkkolaite on vioittunut</li> <li>• palaa punaisena, kun kondenssivesisäiliö on täynnä tai uimuri on väärin asennettu</li> </ul> |
| 8   | Virtakytkin  |

## Kuljetus ja säilytys

### Huomaa

Laite voi vahingoittua, jos säilytät tai kuljetat sitä asiaankuulumattomasti.

Tutustu laitteen kuljetusta ja säilytystä koskeviin tietoihin.

### Kuljetus

Ota huomioon seuraavat ohjeet **ennen** jokaista kuljetusta:

- Sammuta laite.
- Vedä virtajohto pistorasiasta tarttumalla verkkopistokkeeseen.
- Poista jäljellä oleva kondenssivesi laitteesta.
- Älä käytä virtakaapelia vetonurana.

Ota huomioon seuraavaa laitteen siirtämisen **jälkeen**:

- Sijoita laite siirtämisen jälkeen tasaiselle alustalle.

### Säilytys

Ota huomioon seuraavat ohjeet **ennen** jokaista varastointia:

- Poista jäljellä oleva kondenssivesi laitteesta.
- Vedä virtajohto pistorasiasta tarttumalla verkkopistokkeeseen.

Kun laitetta ei käytetä, noudata seuraavia säilytysolosuhteita:

- Säilytä laitetta kuivassa paikassa jäätymiseltä ja kuumuudelta suojattuna.
- Säilytä laitetta pystysuorassa asennossa pölyltä ja suoralta auringonvalolta suojatussa paikassa.
- Suojaa laite tarvittaessa pölyltä muovipeitteellä.
- Älä aseta muita laitteita tai esineitä laitteen päälle välttääksesi laitteen vaurioitumisen.

## Asennus ja käyttöönotto

### Pakkauksen sisältö

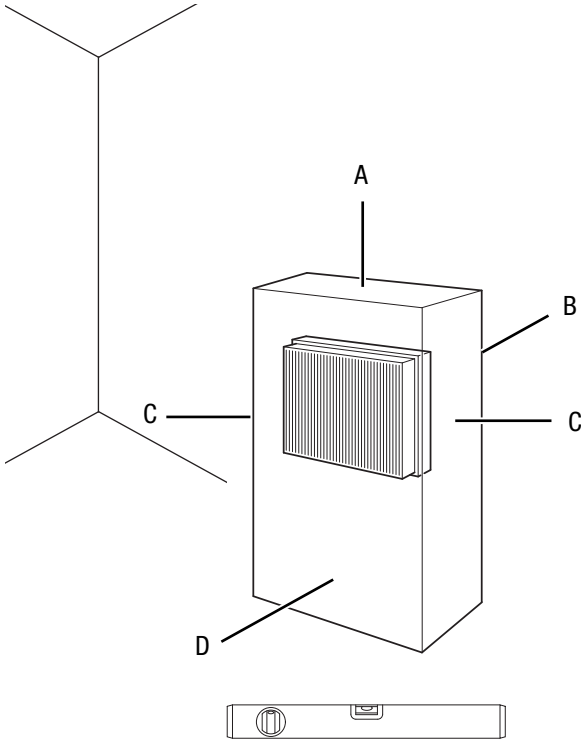
- 1 x laite
- 1 x verkkolaite
- 1 x ohje

### Laitteen purkaminen pakkauksesta

1. Avaa laatikko ja ota laite.
2. Poista laite kokonaan pakkauksesta.
3. Kelaajavirtajohto kokonaan auki. Varmista, ettei virtajohto ole vaurioitunut, äläkä vaurioita sitä auki kelatessasi.

### Käyttöönotto

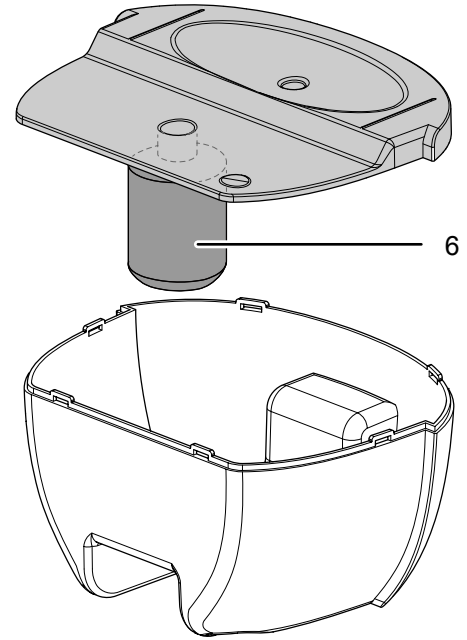
Sijoita laite Tekninen liite -luvussa ilmoitettujen sijoitusvaatimusten mukaisesti ottaen huomioon minimietäisyydet seiniin ja esineisiin.



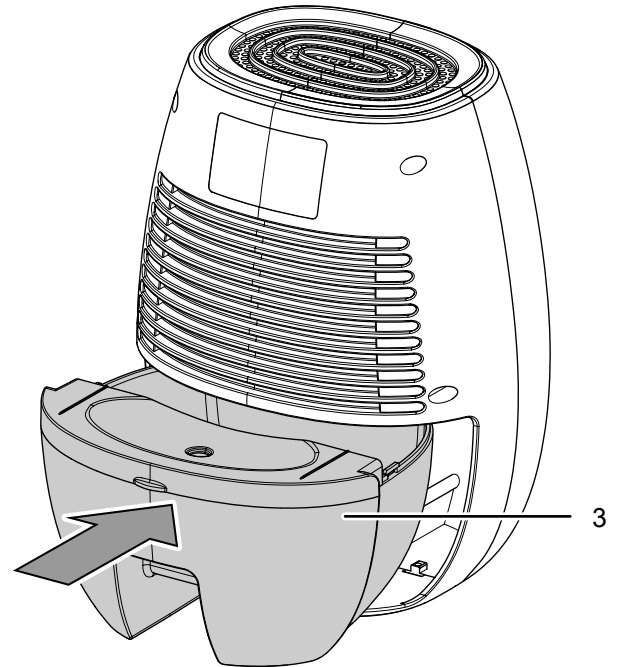
- Ennen kuin otat laitteen uudelleen käyttöön, tarkista virtajohdon kunto. Jos olet epävarma johdon kunnosta, soita asiakaspalveluun.
- Sijoita laite pystysuorassa ja vakaasti kestäväälle alustalle.
- Vältä kompastumisvaaraa asettaessasi virtajohtoa tai muita sähköjohtoja, etenkin jos asetat laitteen keskelle huonetta. Käytä kaapelisuoja.
- Varmista, että jatkojohdot on kelattu kokonaan auki.
- Pidä laitteen sijoittamisessa riittävän suuri etäisyys lämpölähteisiin.
- Varmista, että verhot tai muut esineet eivät estä ilmavirtausta.

### Kondenssivesisäiliön asettaminen paikalleen

- Varmista, että uimuri (6) on asetettu oikein kondenssivesisäiliöön.

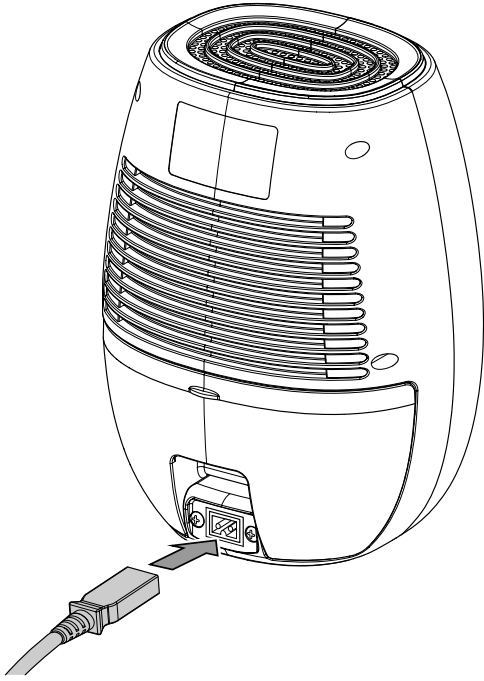


- Varmista, että kondenssivesisäiliö (3) on tyhjä ja asetettu oikein paikoilleen.



## Verkkolaitteen liittäminen

- Kytke verkkolaitteen johto laitteen verkkoliitäntään.

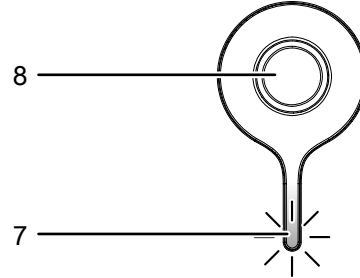


- Kytke verkkolaite määräysten mukaisesti suojattuun pistorasiaan.

## Käyttö

- Vältä avoimia ovia ja ikkunoita.
- Käynnistyksen jälkeen laite toimii täysin automaattisesti.

## Hallintaelementit



| Nro | Nimike   |
|-----|--|
| 7   | LED-merkkivalo: <ul style="list-style-type: none"> <li>• palaa sinisenä, kun laite on käynnistetty ja käytön aikana</li> <li>• vilkkuu sinisenä, kun verkkolaite on vioittunut</li> <li>• palaa punaisena, kun kondenssivesisäiliö on täynnä tai uimuri on väärin asennettu</li> </ul> |
| 8   | Virtakytkin  |



### Varoitus sähköjännitteestä

Sähköiskun vaara!

Laitteen koteloitualue ei mahdollista käyttöä märkätiloissa.

On olemassa sähköiskun vaara!

Älä koskaan käytä laitetta märkätiloissa (esim. kylpyhuoneessa tai kodinhoituhuoneessa) äläkä upota sitä veteen.

## Laitteen käynnistäminen

Kun laite on otettu käyttöön Asennus ja käyttöönotto -luvun mukaisesti, se voidaan käynnistää.

1. Paina virtapainiketta (8).
  - ⇒ Virtakytkimen merkkivalo palaa sinisenä.
  - ⇒ Puhallin käynnistyy.
  - ⇒ Laite käynnistyy ilmankuivaustilassa.

## Käytöstä poistaminen



### Varoitus sähköjännitteestä

Älä koske verkkopistokkeeseen, jos kätesi ovat kosteat tai märät.

- Kytke laite pois päältä painamalla virtapainiketta (8).
- Vedä virtajohto pistorasiasta tarttumalla verkkopistokkeeseen.
- Tyhjennä kondenssivesisäiliö tarvittaessa.
- Puhdista laite Huolto-kappaleen mukaisesti.
- Varastoi laite Kuljetus ja varastointi -luvun mukaisesti.



## Viat ja häiriöt

Laitteen toiminta on tarkastettu monta kertaa valmistuksen aikana. Jos toiminnassa tästä huolimatta ilmenee häiriöitä, tarkista laite seuraavan luettelon mukaan.

### Laite ei käynnisty:

- Tarkista verkkoliitäntä.
- Tarkista virtajohto ja verkkopistoke vaurioiden varalta.
- Tarkista käyttöpaikan sulake.
- Tarkista verkkolaite. Verkkolaite on ehkä vioittunut, ja se on vaihdettava.
- Tarkista, onko kondenssivesisäiliö paikoillaan.
- Tarkista, onko kondenssivesisäiliö täynnä. LED-merkkivalo (7) palaa punaisena. Tyhjennä kondenssivesisäiliö.
- LED-merkkivalo (7) palaa punaisena. Tarkista, onko uimuri viallinen tai asetettu väärin. Aseta uimuri uudestaan paikalleen (katso Asennus ja käyttöönotto -luku) tai vaihda se uuteen.
- LED-merkkivalo (7) palaa sinisenä. Pistokkeellinen virtajohto on viallinen. Lopeta laitteen käyttö ja tilaa uusi pistokkeellinen virtajohto Trotecilta.
- Tarkista huoneen lämpötila. Ota huomioon laitteen teknisissä tiedoissa mainittu sallittu ympäristön lämpötila.
- Odota 10 minuuttia ennen kuin käynnistät laitteen uudelleen. Jos laite ei käynnisty, toimita se sähköisten osien tarkistukseen asiantuntijalle tai yritykselle Trotec.

### Laite on käynnissä, mutta kondenssivettä ei muodostu:

- Tarkista, onko kondenssivesisäiliön uimuri likainen. Puhdista kondenssivesisäiliö tarvittaessa. Uimurin on päästävä liikkumaan vapaasti.
- Tarkista huoneen lämpötila. Ota huomioon laitteen teknisissä tiedoissa mainittu sallittu ympäristön lämpötila.
- Varmista, että suhteellinen ilmankosteus vastaa teknisiä tietoja.

### Laite on äänekäs tai tärisee:

- Tarkista, onko laite asetettu suoraan ja tukevasti.

### Kondenssivesi valuu ulos:

- Tarkista laitteen tiiviys.

### Laite kuumenee voimakkaasti, pitää kovaa ääntä tai menettää tehoaan:

- Tarkista, ovatko ilman tuloaukot likaiset. Poista lika ulkopuolelta.
- Tarkista, onko laitteen ulkopuoli likainen (katso kappale Huolto). Toimita laitteen sisäpuoli puhdistettavaksi asiantuntijalle tai yritykselle Trotec.

#### Huomaa

Odota vähintään 10 minuuttia kaikkien huolto- ja korjaustöiden jälkeen. Käynnistä laite vasta sitten.

### Laite ei toimi moitteettomasti tarkastusten jälkeen:

Ota yhteyttä asiakaspalveluun. Toimita laite tarvittaessa korjattavaksi valtuutettuun sähköalan ammattiliikkeeseen tai Trotecille.



## Huolto

## Huoltovälit

| Tarkastus- ja huoltoväli   | Ennen jokaista käyttökertaa | Tarpeen mukaan | Vähintään 2 viikon välein | Vähintään 4 viikon välein | Vähintään 6 kuukauden välein | Vähintään kerran vuodessa |
|--|-----------------------------|----------------|---------------------------|---------------------------|------------------------------|---------------------------|
| Ilman tulo- ja poistoaukkojen tarkistaminen likaisuuden ja vieraiden esineiden varalta, puhdistus tarvittaessa | X                           |                |                           | X                         |                              |                           |
| Ilman tulo- ja poistoaukkojen tarkistaminen likaisuuden ja vieraiden esineiden varalta, puhdistus tarvittaessa | X                           |                |                           | X                         |                              |                           |
| Ulkopuolen puhdistus   |                             | X              |                           |                           |                              | X                         |
| Laitteen sisäosien likaisuuden silmämääräinen tarkistus  |                             | X              |                           |                           |                              | X                         |
| Vaurioiden tarkistaminen   | X                           |                |                           |                           |                              |                           |
| Koekäyttö  |                             |                |                           |                           |                              | X                         |
| Kondenssivesisäiliön ja/tai poistoletkun tyhjentäminen ja puhdistaminen  |                             | X              |                           |                           |                              |                           |

## Tarkastus- ja huoltotoimenpiteet

Laitetyyppi: .....

Laitenumero: .....

| Tarkastus- ja huoltoväli   | 1 | 2 | 3 | 4 | 5 | 6 | 7 | 8 | 9 | 10 | 11 | 12 | 13 | 14 | 15 | 16 |
|--|---|---|---|---|---|---|---|---|---|----|----|----|----|----|----|----|
| Ilman tulo- ja poistoaukkojen tarkistaminen likaisuuden ja vieraiden esineiden varalta, puhdistus tarvittaessa |   |   |   |   |   |   |   |   |   |    |    |    |    |    |    |    |
| Ilman tulo- ja poistoaukkojen tarkistaminen likaisuuden ja vieraiden esineiden varalta, puhdistus tarvittaessa |   |   |   |   |   |   |   |   |   |    |    |    |    |    |    |    |
| Ulkopuolen puhdistus   |   |   |   |   |   |   |   |   |   |    |    |    |    |    |    |    |
| Laitteen sisäosien likaisuuden silmämääräinen tarkistus  |   |   |   |   |   |   |   |   |   |    |    |    |    |    |    |    |
| Vaurioiden tarkastaminen   |   |   |   |   |   |   |   |   |   |    |    |    |    |    |    |    |
| Koekäyttö  |   |   |   |   |   |   |   |   |   |    |    |    |    |    |    |    |
| Kondenssivesisäiliön ja/tai poistoletkun tyhjentäminen ja puhdistaminen  |   |   |   |   |   |   |   |   |   |    |    |    |    |    |    |    |
| Huomautukset   |   |   |   |   |   |   |   |   |   |    |    |    |    |    |    |    |

|                      |                      |                      |                      |
|----------------------|----------------------|----------------------|----------------------|
| 1. Päiväys: .....    | 2. Päiväys: .....    | 3. Päiväys: .....    | 4. Päiväys: .....    |
| Allekirjoitus: ..... | Allekirjoitus: ..... | Allekirjoitus: ..... | Allekirjoitus: ..... |
| 5. Päiväys: .....    | 6. Päiväys: .....    | 7. Päiväys: .....    | 8. Päiväys: .....    |
| Allekirjoitus: ..... | Allekirjoitus: ..... | Allekirjoitus: ..... | Allekirjoitus: ..... |
| 9. Päiväys: .....    | 10. Päiväys: .....   | 11. Päiväys: .....   | 12. Päiväys: .....   |
| Allekirjoitus: ..... | Allekirjoitus: ..... | Allekirjoitus: ..... | Allekirjoitus: ..... |
| 13. Päiväys: .....   | 14. Päiväys: .....   | 15. Päiväys: .....   | 16. Päiväys: .....   |
| Allekirjoitus: ..... | Allekirjoitus: ..... | Allekirjoitus: ..... | Allekirjoitus: ..... |

### Toimenpiteet ennen huoltoa



#### Varoitus sähköjännitteestä

Älä koske verkkopistokkeeseen, jos kätesi ovat kosteat tai märät.

- Sammuta laite.
- Vedä virtajohto pistorasiasta tarttumalla verkkopistokkeeseen.



#### Varoitus sähköjännitteestä

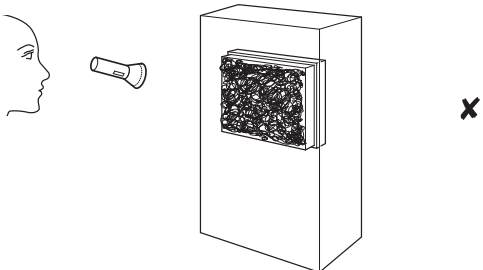
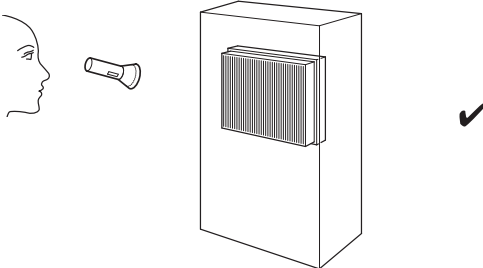
Kotelon avaamisen vaativia toimenpiteitä saavat suorittaa vain valtuutetut ammattiliikkeet ja Trotec.

### Kotelon puhdistus

Puhdista kotelo kostutetulla, pehmeällä ja nukkaamattomalla liinalla. Varmista, että laitteen sisään ei pääse kosteutta. Varmista, että sähköosat eivät pääse kostumaan. Älä käytä liinan kostuttamiseen voimakkaita puhdistusaineita, kuten puhdistussuihkeita, liuotteita, alkoholipitoisia puhdistusaineita tai hankausaineita.

### Laitteen sisäosien likaisuuden silmämääräinen tarkistus

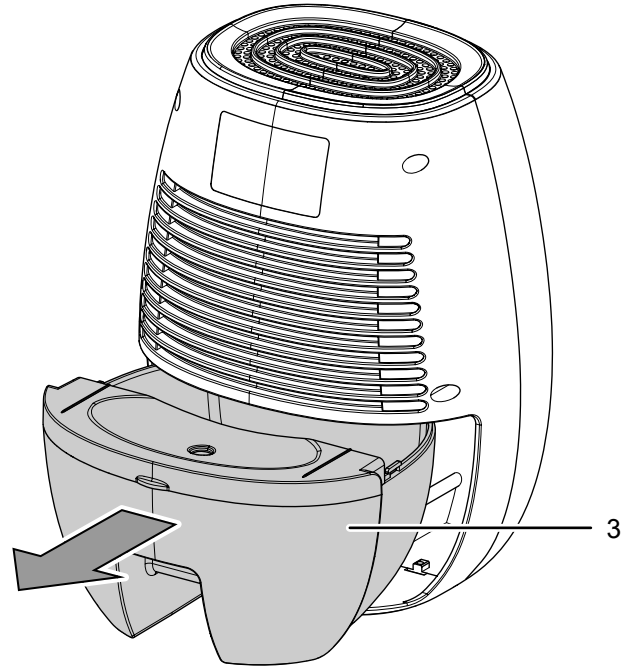
1. Valaise laitteen aukkoja taskulampulla.
2. Tarkista laitteen sisäosien likaisuus.
3. Jos havaitset laitteen sisällä paksun pölykerroksen, toimita laitteen sisäpuoli puhdistettavaksi sähköalan asiantuntijalle tai yritykselle Trotec.



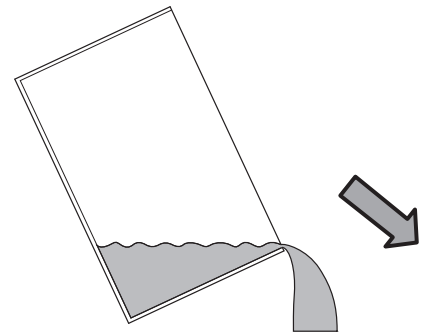
### Kondenssivesisäiliön tyhjentäminen

Kun kondenssivesisäiliö on täynnä tai uimuri on asetettu väärin, LED-merkkivalo (7) palaa punaisena ja laite sammuu.

1. Poista kondenssivesisäiliö (3) laitteesta.

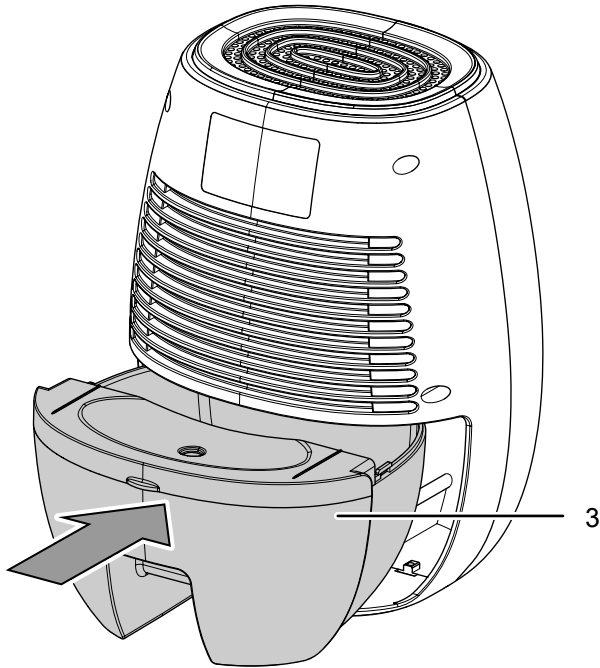


2. Tyhjennä kondenssivesisäiliö (3) viemäriin tai lavuaariin.



3. Huuhtelee säiliö puhtaalla vedellä. Puhdista säiliö säännöllisesti miedolla puhdistusaineella (ei astianpesuaineella!).

4. Laita kondenssivesisäiliö (3) takaisin laitteeseen.
- ⇒ Varo vaurioittamasta uimuria, kun laitat vesisäiliötä paikalleen tai poistat sitä.
  - ⇒ Varmista, että uimurin asento on oikea (katso Asennus ja käyttöönotto -luku).
  - ⇒ Varmista, että kondenssivesisäiliö on kunnolla paikallaan, sillä muuten laite ei käynnisty.



### Toimet huollon jälkeen

Kun haluat jatkaa laitteen käyttöä:

- Liitä laite verkkoon työntämällä pistoke pistorasiaan.

Kun et käytä laitetta pitkään aikaan:

- Varastoi laite Kuljetus ja varastointi -luvun mukaisesti.

### Tekninen liite

#### Tekniset tiedot

| Parametri                               | Arvo  |
|---|---|
| <b>Malli</b>                            | <b>TTP 1 E / TTP 2 E</b>  |
| maks. kuivausteho                       | 220 ml / 24 h   |
| Ympäristön lämpötila                    | 16 °C – 35 °C   |
| Verkkoliitäntä                          | Verkkolaite<br>Tulo 100 V – 240 V / 50 – 60 Hz<br>Lähtö DC 9 V / 2,5 A              |
| Tehonotto                               | 22 W  |
| Nimellisvirta                           | 2,5 A   |
| Kondenssivesisäiliön tilavuus           | 500 ml  |
| Äänenpainetaso (etäisyys 1 m)           | 35 dB(A)  |
| Mitat (syvyys x leveys x korkeus)       | 95 x 150 x 220 mm   |
| Vähimmäisetäisyys seiniin ja esineisiin | ylhäällä (A): 10 cm<br>takana (B): 10 cm<br>sivulla (C): 10 cm<br>edessä (D): 10 cm |
| Paino                                   | 1 kg  |

### Hävittäminen



Yliiviivatun roskatynnyrin symboli vanhassa sähkö- tai elektroniikkalaitteessa tarkoittaa, ettei sitä saa hävittää sekajätteen mukana sen käyttöänsä lopussa. Lähellä sijaitseviin keräyspisteisiin voi maksutta palauttaa vanhoja sähkö- ja elektroniikkalaitteita. Osoitteet saat oman asuinpaikkakuntasi jätehuollon kautta. Löydät lisätietoa monia EU-maita koskevista muista palautusmahdollisuuksista myös verkkosivuiltamme <https://hub.trotec.com/?id=45090>. Käänny muussa tapauksessa virallisen, omassa asuinmaassasi hyväksytyyn käytettyjen laitteiden kierrätysliikkeen puoleen.

Sähkö- ja elektroniikkaromun erillisen keräyksen tarkoituksena on mahdollistaa vanhojen laitteiden kierrätys ja kaikenlainen uusiokäyttö sekä estää laitteiden mahdollisesti sisältämien vaarallisten aineiden haitalliset vaikutukset ympäristölle ja ihmisten terveydelle hävittämisen yhteydessä.

Trotec GmbH

Grebener Str. 7  
D-52525 Heinsberg

☎ +49 2452 962-400

☎ +49 2452 962-200

✉ [info@trotec.com](mailto:info@trotec.com)

[www.trotec.com](http://www.trotec.com)