

TTP 1 E / TTP 2 E

HU

KEZELÉSI ÚTMUTATÓ
PÁRÁTLANÍTÓ



 TROTEC

Tartalomjegyzék

Tudnivalók a kezelési útmutatóhoz 2

Biztonság 2

Információk a készülékről 4

Szállítás és tárolás 5

Szerelés és üzembe helyezés 6

Kezelés 7

Hibák és zavarok 8

Karbantartás 9

Műszaki függelék 11

Ártalmatlanítás 11

Tudnivalók a kezelési útmutatóhoz

Jelképek



Figyelmeztetés villamos feszültségre

Ez a jelkép arra hívja fel a figyelmet, hogy villamos feszültség miatt személyek életét és egészségét fenyegető veszélyek állnak fenn.



Figyelmeztetés

Ez a figyelmeztetés közepes kockázati fokú veszélyeztetést jelöl, aminek - ha nem hárítja el - halálos kimenetelű vagy súlyos személyi sérülés lehet a következménye.



Vigyázat

Ez a figyelmeztetés alacsony kockázati fokú veszélyeztetést jelöl, aminek - ha nem hárítja el - csekély vagy mérsékelt személyi sérülés lehet a következménye.

Utalás

Ez a figyelmeztetés fontos információkra (pl. anyagi károokra) hívja fel a figyelmet, de nem utal veszélyeztetésekre.



Infó

Az ezzel a jelképpel megjelölt hivatkozások segítik Önt tevékenységeinek gyors és biztos végrehajtásában.



Tartsa be az utasítást

Az ezzel a jelképpel megjelölt hivatkozások arra hívják fel a figyelmet, hogy figyelembe kell venni a kezelési útmutatót.

A kezelési útmutató aktuális változatát és az EU-megfelelőségi nyilatkozatot a következő linkről tudja letölteni:



TTP 1 E



<https://hub.trotec.com/?id=41306>

TTP 2 E



<https://hub.trotec.com/?id=41307>

Biztonság

Olvassa el gondosan ezt az útmutatót a készülék üzembe helyezése/használatá előtt és tartsa az útmutatót mindig a felállítási hely közvetlen közelében, ill. a készüléken!



Figyelmeztetés

Olvasson el minden biztonságtechnikai útmutatót és utasítást.

A biztonságtechnikai útmutató és utasítások betartásánál elkövetett mulasztások áramütést, tüzet és/vagy súlyos sérülést okozhatnak.

Őrizze meg a biztonságtechnikai útmutatót és utasítást a későbbiekre is.

Ezt a készüléket akkor használhatják gyermekek 8 éves kortól felfelé, valamint csökkent fizikai, szenzorikus vagy mentális képességű vagy tapasztalattal és tudással nem rendelkező személyek, ha felügyelet alatt vannak, vagy a készülék biztonságos használatáról oktatást kaptak és a használatból eredő veszélyeket megértették.

Gyermekeknek nem szabad játszani a készülékkel. A tisztítást és a felhasználói karbantartást nem végezhetik gyermekek felügyelet nélkül.

- Ne üzemeltesse és ne állítsa fel a készüléket robbanásveszélyes helyiségekben vagy területeken.
- Ne üzemeltesse a készüléket agresszív atmoszférában.
- Állítsa fel a készüléket függőlegesen és stabilan teherbíró alapfelületen.
- Nedves tisztítás után hagyja megszáradni a készüléket. Ne üzemeltesse azt vizes állapotban.
- Ne üzemeltesse kezelje a készüléket nedves vagy vizes kézzel.

- Ne tegye ki a készüléket közvetlen vízszugárnak.
- Üzem közben ne takarja le a készüléket.
- Ne üljön rá a készülékre.
- A készülék nem játék. Gyermekeket és állatokat tartson távol tőle. Csak felügyelet alatt használja a készüléket.
- Ellenőrizze minden használat előtt a készüléket, annak tartozékait és csatlakozórészeit, hogy vannak-e sérülések rajtuk. Ne használjon meghibásodott készüléket vagy alkatrészeket.
- Gondoskodjon arról, hogy minden, a készüléken kívül található villamos kábel védve legyen a sérülésektől (pl. állatoktól). Ne használja soha a készüléket, ha a villamos kábel vagy a hálózati csatlakozó sérült!
- Ellenőrizze, hogy sérült-e a hálózati kábel és a csatlakozódugó. Ha sérüléseket állapít meg, ne próbálja újra használatba venni a készüléket. Rendeljen meg a Trotec cégnél egy új hálózati kábelt csatlakozódugóval és helyettesítse ezzel a megrongálódott hálózati kábelt és csatlakozódugót.
A meghibásodott hálózati csatlakozókábelek komoly veszélyt jelentenek az egészségre!
- A hálózati csatlakozásnak meg kell felelnie a Műszaki függelék adatainak.
- Dugja a hálózati csatlakozódugót szabályszerűen biztosított dugaszolóaljzatba.
- Válasszon hosszabbítót a hálózati csatlakozókábelhez a készülék teljesítményigénye, a kábelhosszúság és a felhasználási cél figyelembe vételével. A hosszabbítókábelt tekerje teljesen le. Kerülje az elektromos túlterhelést.
- Karbantartási, ápolási vagy javítási munkák előtt úgy húzza ki a hálózati csatlakozókábelt a dugaszolóaljzattól, hogy a csatlakozódugónál fogja meg.
- Kapcsolja ki a készüléket és távolítsa el a hálózati csatlakozókábelt a dugaszolóaljzattól, ha nem használja a készüléket.
- Felállításnál tartsa be a minimális távolságot falaktól és tárgyaktól, valamint a tárolási és üzemeltetési feltételeket, a Műszaki függelék szerint.
- Biztosítsa, hogy a levegő belépése és kilépése szabad legyen.
- Biztosítsa, hogy a beszívás oldala szennyeződésektől és laza tárgyaktól mindig mentes legyen.
- Ne dugjon soha tárgyakat vagy végtagokat a készülékbe.
- Ne távolítsa el biztonsági jelöléseket, matricákat vagy címkéket a készülékről. Tartsa a biztonsági jelöléseket, matricákat és címkéket olvasható állapotban.
- A készüléket kizárólag álló helyzetben és kiürített kondenzvíztartállyal, ill. leeresztő tömlővel szállítsa.

- Tárolás vagy szállítás előtt ürítse le az összegyűlt kondenzvizet. Ne igyon belőle. Egészségi veszély áll fenn!
- Kizárólag eredeti tartalékalkatrészeket használjon, mert egyébként nem garantált a működőképes és a biztonsági követelményeknek megfelelő üzemelés.

Rendeltetésszerű használat

A készüléket kizárólag helyiséglevegő szárazon tartására használja szűk helyviszonyú területeken, a műszaki adatok betartásával.

A rendeltetésszerű használatához tartozik a következők szárazon tartása:

- kisebb lakóhelyiségek
- ruhás és cipőszekrények
- könyvespolcok
- étkezők és spádzok
- kis méretű, ablak nélküli szaniter helyiségek stb.

Előre látható helytelen alkalmazás

- A készülék nem ipari használatra szolgál.
- Ne állítsa a készüléket nedves, ill. elárasztott aljzatra.
- Ne helyezzen tárgyakat, pl. ruhadarabokat a készülékre.
- Ne használja a készüléket a szabadban.
- Ne használja a készüléket nedves helyiségekben (például fürdőszobákban és mosókonyhákban).
- Soha ne merítse a készüléket vízbe.
- Ne végezzen önhatalmú szerkezeti átalakításokat, valamint rá- és átépítéseket a készüléken.
- A rendeltetésszerű használatától eltérő más alkalmazás ésszerűen előre látható helytelen alkalmazásnak számít.

Személyi képzés

Azoknak a személyeknek, akik ezt a készüléket használják:

- tudatában kell lenniük azoknak a veszélyeknek, amelyek elektromos készülékekkel nedves környezetben végzett munka során keletkeznek.
- el kellett olvasniuk és meg kellett érteniük a kezelési útmutatót, különösen a biztonságra vonatkozó fejezetet.

Csak villamos szakvállalatok vagy a Trotec végezhetnek el olyan karbantartási tevékenységet, amelyhez a készülékház felnyitása szükséges.

Egyéb veszélyek



Figyelmeztetés villamos feszültségre

Csak meghatalmazott szaküzem végezhet munkát az elektromos alkatrészekben!



Figyelmeztetés villamos feszültségre

Áramütés veszélye!

A készülék nem rendelkezik a nedves helyiségekben való használathoz szükséges védettségi osztállyal.

Áramütés veszélye áll fenn!

Ne használja a készüléket nedves helyiségekben (például fürdőszobákban és mosókonyhákban) és soha ne merítse vízbe!



Figyelmeztetés villamos feszültségre

A készüléken végzett minden munka előtt távolítsa el a hálózati csatlakozódugót a dugaszolóaljzattól!

Ne érintse meg a hálózati csatlakozódugót nedves vagy vizes kézzel.

Úgy húzza ki a hálózati csatlakozókábelt a dugaszolóaljzattól, hogy a csatlakozódugónál fogja meg.



Figyelmeztetés

A készülék veszélyt jelenthet, ha nem betanított személyek szakszerűtlenül vagy nem a rendeltetésének megfelelően használják! Vegye figyelembe a személyi képesítéseket!



Figyelmeztetés

A készülék nem játékszer és gyermekek kezébe nem való.



Figyelmeztetés

Fulladásveszély!

Ne hagyja a csomagolóanyagot gondatlanul szanaszét heverni. Gyermekek kezében veszélyes játékszerré változhat.

Magatartás vészhelyzetben

1. Kapcsolja ki a készüléket.
2. Vészhelyzetben áramtalanítsa a készüléket: Úgy húzza ki a hálózati csatlakozókábelt a dugaszolóaljzattól, hogy a csatlakozódugónál fogja meg.
3. Meghibásodott készüléket ne csatlakoztasson ismét a hálózatra.

Információk a készülékről

Készülék-leírás

A készülék a kondenzáció elve és egy Peltier-elem segítségével helyiségek halk párátlánításáról gondoskodik.

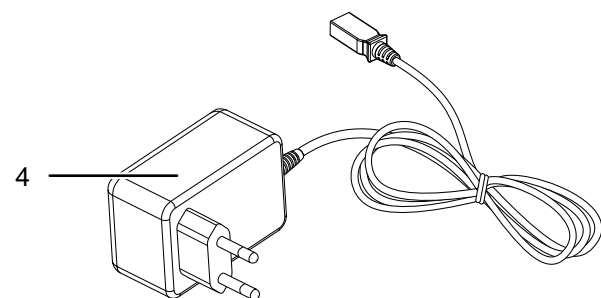
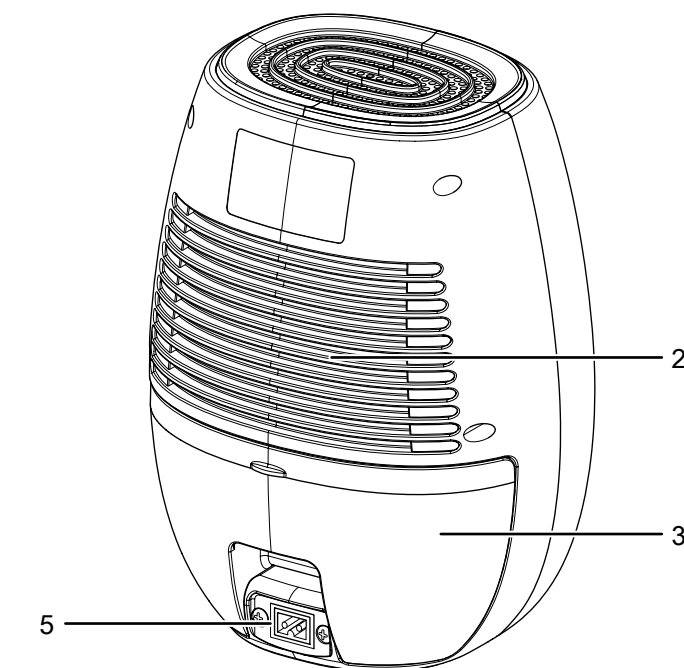
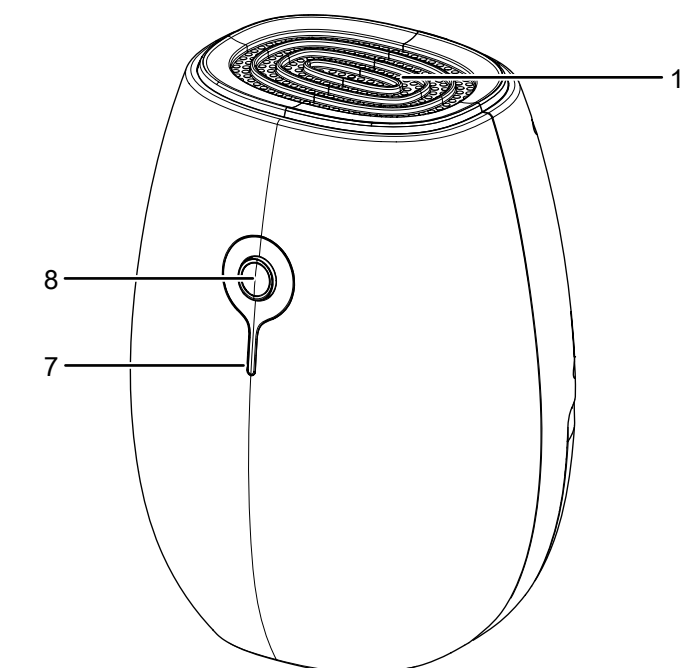
A ventilátor a levegőbelépésen át beszívja a nedves helyiséglevegőt. A Peltier-elem hideg oldalán a helyiséglevegőt harmatpont alá lehűti. A levegőben lévő vízpára kondenzátum, ill. dér formájában lecsapódik. A párátlánított, lehűtött levegőt újra kifújja. Az így feldolgozott, szárazabb levegő újra elkeveredik a helyiség levegőjével. A helyiség levegőjének a készüléken keresztül folyó, állandó keringése miatt csökken a páratartalom a felállítási helyiségben.

A levegő hőmérsékletétől és a relatív páratartalomtól függően a kondenzálódott víz a kondenzvíztartályba csöpög. Ez fel van szerelve egy úszóval a töltési szint mérésére.

Ha a töltési szint a kondenzvíztartályban elérte a maximumot vagy az úszó nincs a megfelelő pozícióban, pirosan világít az ellenőrző LED. A készülék kikapcsol. Az ellenőrző LED csak a kiürített kondenzvíztartály újbóli behelyezésekor alszik ki.

A két készülék működése azonos, csupán színükben térnek el egymástól: A TTP 1 E készülék barna és a TTP 2 E készülék fehér.

Készülék bemutatása



Sz.	Megnevezés
1	levegőkilépő nyílás
2	levegőbelépő nyílás
3	kondenzvíztartály
4	tápegység
5	tápegység csatlakozás
7	ellenőrző LED: <ul style="list-style-type: none"> • kéken világít bekapcsolt készülék esetén és az üzemelés közben. • kéken villog hibás tápegységnél • pirosan világít teli víztartálynál vagy hibás helyzetű úszónál
8	be-/kikapcsoló

Szállítás és tárolás

Utalás

Ha a készüléket szakszerűtlenül tárolja vagy szállítja, a készülék megsérülhet.

Vegye figyelembe a készülék szállítására és tárolására vonatkozó információkat.

Szállítás

Tartsa be a következő utasításokat minden szállítás **előtt**:

- Kapcsolja ki a készüléket.
- Úgy húzza ki a hálózati csatlakozókábelt a dugaszolóaljzatból, hogy a csatlakozódugónál fogja meg.
- Üritse ki a készülékből a maradék kondenzvizet.
- Ne használja húzósinórnak a hálózati csatlakozókábelt.

Tartsa be a következő utasításokat minden szállítás **után**:

- Szállítás után állítsa fel függőlegesen a készüléket.

Tárolás

Tartsa be a következő utasításokat minden tárolás **előtt**:

- Üritse ki a készülékből a maradék kondenzvizet.
- Úgy húzza ki a hálózati csatlakozókábelt a dugaszolóaljzatból, hogy a csatlakozódugónál fogja meg.

Ha nem használja a készüléket, tartsa be a következő tárolási feltételeket:

- A készüléket száraz és fagytól és hőségtől védett helyen tárolja.
- A készüléket álló helyzetben, portól és közvetlen napsugárzástól védett helyen tárolja.
- Óvja meg a készülék szükség esetén egy burkolattal a por behatolása ellen.
- A készülék rongálódásának elkerülése érdekében ne helyezzen más készüléket vagy tárgyat a készülékre.

Szerelés és üzembe helyezés

Szállítási terjedelem

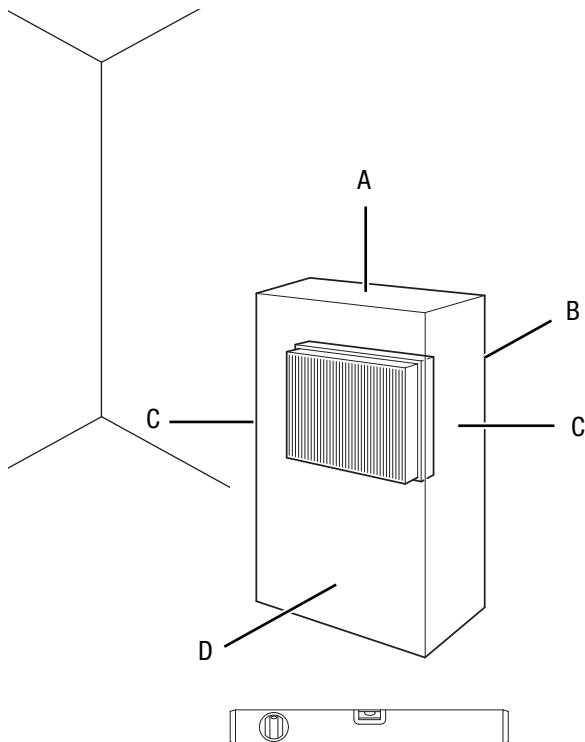
- 1 x készülék
- 1 x tápegység
- 1 x útmutató

Készülék kicsomagolása

1. Nyissa ki a karton és vegye ki a készüléket.
2. Távolítsa el a készülékről teljesen a csomagolást.
3. Tekerje teljesen le a hálózati kábelt. Ügyeljen arra, hogy a hálózati csatlakozókábel ne legyen sérült és ne sértse meg Ön se a letekerésnél.

Üzembe helyezés

A készülék felállításakor tartsa be a minimális távolságot falaktól és tárgyaktól, a „Műszaki függelék” fejezet szerint.

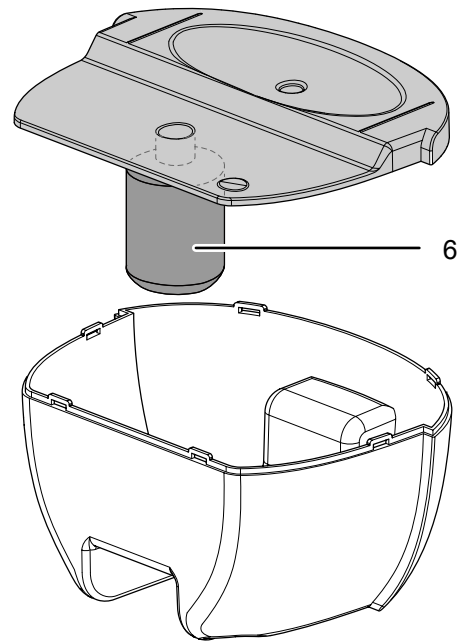


- A készülék újbóli használatba vétele előtt vizsgálja át a hálózati kábel állapotát. Ha kétségei vannak a kábel kifogástalan állapotát illetően, hívja fel a vevőszolgálatot.
- Állítsa fel a készüléket függőlegesen és stabilan teherbíró alapfelületen.
- Kerülje a botlásveszélyt a hálózati kábel, ill. további elektromos kábelek fektetésénél, különösen akkor, ha a készülék a helyiség közepén van felállítva. Használjon kábelhidakat.
- Győződjön meg arról, hogy a kábelhosszabbítók teljesen ki-, ill. le vannak tekerve.

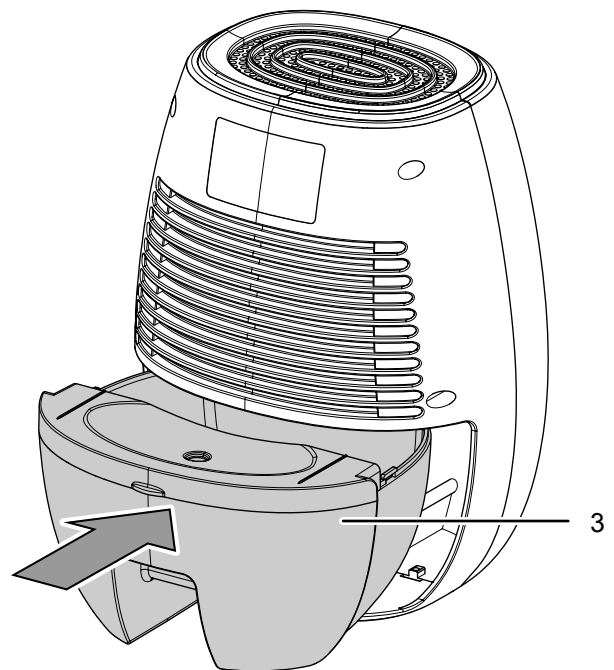
- A készülék felállításakor tartson kellő távolságot a hőforrásoktól.
- Figyeljen arra, hogy függönyök vagy más tárgyak ne akadályozzák a levegő áramlását.

A kondenzvíztartály behelyezése

- Bizonyosodjon meg arról, hogy az úszó (6) a kondenzvíztartályban jól van behelyezve.

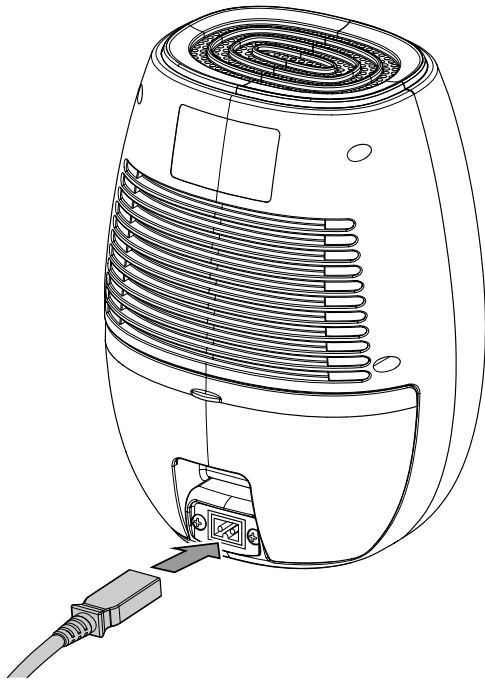


- Bizonyosodjon meg arról, hogy a kondenzvíztartály (3) üres és jól van behelyezve.



A tápegység csatlakoztatása

- Dugja a kábelt a tápegységen a készülék hálózati csatlakozásába.

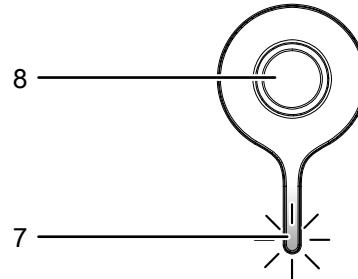


- Dugja a tápegységet szabályszerűen biztosított hálózati dugaszolóaljzatba.

Kezelés

- Kerülje a nyitott ajtókat és ablakokat.
- A készülék a bekapcsolás után teljesen automatikusan működik.

Kezelőelemek



Sz.	Megnevezés
7	ellenőrző LED: <ul style="list-style-type: none"> kéken világít bekapcsolt készülék esetén és az üzemelés közben. kéken villog hibás tápegységnél pirosan világít teli víztartálynál vagy hibás helyzetű úszónál
8	be-/kikapcsoló



Figyelmeztetés villamos feszültségre

Áramütés veszélye!

A készülék nem rendelkezik a nedves helyiségekben való használathoz szükséges védettségi osztállyal.

Áramütés veszélye áll fenn!

Ne használja a készüléket nedves helyiségekben (például fürdőszobákban és mosókonyhákban) és sohase merítse vízbe!

A készülék bekapcsolása

Miután a készüléket a "Szerelés és üzembe helyezés" fejezetben leírtak szerint üzemkészén felállította, bekapcsolhatja a készüléket.

- Nyomja meg a be-/kikapcsolót (8).
 - ⇒ A be-/kikapcsoló LED lámpája kéken világít.
 - ⇒ A ventilátor bekapcsol.
 - ⇒ A készülék a páráltanítás funkcióval kezd.

Üzemen kívül helyezés



Figyelmeztetés villamos feszültségre

Ne érintse meg a hálózati csatlakozódugót nedves vagy vizes kézzel.

- Kapcsolja ki a készüléket úgy, hogy a be-/kikapcsolót (8) megnyomja.
- Úgy húzza ki a hálózati csatlakozókábelt a dugaszolóaljzatból, hogy a csatlakozódugónál fogja meg.
- Ürítse ki adott esetben a kondenzvíztartályt.

- Tisztítsa meg a készüléket a "Karbantartás" fejezet szerint.
- Tárolja a készüléket a „Szállítás és tárolás” fejezet szerint.

Hibák és zavarok

A készülék kifogástalan működését a gyártás alatt többször ellenőriztük. Ha ennek ellenére működési zavarok lépnének fel, vizsgálja át a készüléket a következő felsorolás szerint.

A készülék nem indul el:

- Ellenőrizze a hálózati csatlakozást.
- Ellenőrizze, hogy sérült-e a hálózati kábel és a csatlakozódugó.
- Ellenőrizze a helyi hálózati biztosítékot.
- Ellenőrizze a tápegységet. Esetleg meghibásodott a tápegység, és ki kell cserélni.
- Ellenőrizze, hogy jól van-e behelyezve a kondenzvíztartály.
- Ellenőrizze, hogy a kondenzvíztartály tele van-e. Az ellenőrző LED (7) pirosan világít. Űrítse ki a kondenzvíztartályt.
- Az ellenőrző LED (7) pirosan világít. Ellenőrizze, hogy az úszó hibásan van-e elhelyezve vagy meghibásodott. Állítsa megfelelő helyzetbe az úszót (lásd a Felszerelés és Üzembevétel fejezetet) vagy cserélje ki az úszót.
- Az ellenőrző LED (7) kéken világít. A csatlakozó dugóval ellátott hálózati vezeték meghibásodott. Ne használja tovább a készüléket és rendeljen a Trotec cégnél egy új, csatlakozó dugóval ellátott hálózati vezetékot.
- Ellenőrizze a helyiség hőmérsékletét. Vegye figyelembe a készülék megengedett környezeti hőmérsékletét a műszaki adatok szerint.
- Várjon 10 percet, mielőtt újra indítja a készüléket. Ha nem indul el a készülék, végeztesse el az elektromos átvizsgálást egy szaküzemmel, vagy a Trotec-kel.

A készülék működik, de nem képződik kondenzátum:

- Ellenőrizze, hogy elszennyeződött-e az úszó a kondenzvíztartályban. Szükség esetén tisztítsa meg a kondenzvíztartályt. Az úszónak mozgathatónak kell lennie.
- Ellenőrizze a helyiség hőmérsékletét. Vegye figyelembe a készülék megengedett környezeti hőmérsékletét a műszaki adatok szerint.
- Győződjön meg arról, hogy a helyiség relatív páratartalma megfelel a műszaki adatoknak.

A készülék hangos, ill. vibrál:

- Ellenőrizze, hogy a készülék függőlegesen és stabilan áll.

Kondenzvíz folyik ki:

- Ellenőrizze a készülék tömítetlenségét.

A készülék nagyon meleg, hangos, ill. veszít a teljesítményéből:

- Ellenőrizze, hogy elszennyeződött-e a levegőbeengedés. Távolítsa el a külső szennyeződések.
- Ellenőrizze kívülről a készüléket, hogy elszennyeződött-e (lásd "Karbantartás" fejezet). Tisztítsa meg a készülék szennyezett belsejét egy szaküzemmel vagy a Trotec-kel.

Utalás

Várjon legalább 10 percet minden karbantartási és javítási munka után. Csak utána kapcsolja be újra a készüléket.

A készülék nem működik az ellenőrzések után kifogástalanul?

Lépjen kapcsolatba az ügyfélszolgálattal. Adott esetben vigye a készüléket javításra egy meghatalmazott elektromos szaküzembe vagy a Trotec-hez.

Karbantartás

Karbantartási időközök

Karbantartási és ápolási időközök	minden üzembe helyezés előtt	szükség esetén	legalább 2 hetenként	legalább 4 hetenként	legalább 6 hónaponként	legalább évenként
A levegőbevezető és kivezető nyílás vizsgálata szennyeződésre, idegen testekre, esetleges tisztítás	X			X		
Beszívó- és kifújónyílások vizsgálata szennyeződésre, idegen testekre, esetleges tisztítás	X			X		
Külső tisztítás		X				X
Készülék belseje szennyeződésének vizuális vizsgálata		X				X
Sérülések vizsgálata	X					
Próbaüzem						X
A kondenzvíztartály és/vagy a leeresztőtömlő leürítése és tisztítása		X				

Karbantartási és ápolási jegyzőkönyv

Készüléktípus:

Készülékszám:

Karbantartási és ápolási időközök	1	2	3	4	5	6	7	8	9	10	11	12	13	14	15	16
A levegőbevezető és kivezető nyílás vizsgálata szennyeződésre, idegen testekre, esetleges tisztítás																
Beszívó- és kifújónyílások vizsgálata szennyeződésre, idegen testekre, esetleges tisztítás																
Külső tisztítás																
Készülék belseje szennyeződésének vizuális vizsgálata																
Sérülések vizsgálata																
Próbaüzem																
A kondenzvíztartály és/vagy a leeresztőtömlő leürítése és tisztítása																
Megjegyzések																

1. Dátum: Aláírás:	2. Dátum: Aláírás:	3. Dátum: Aláírás:	4. Dátum: Aláírás:
5. Dátum: Aláírás:	6. Dátum: Aláírás:	7. Dátum: Aláírás:	8. Dátum: Aláírás:
9. Dátum: Aláírás:	10. Dátum: Aláírás:	11. Dátum: Aláírás:	12. Dátum: Aláírás:
13. Dátum: Aláírás:	14. Dátum: Aláírás:	15. Dátum: Aláírás:	16. Dátum: Aláírás:

Karbantartást megelőző tevékenységek



Figyelmeztetés villamos feszültségre

Ne érintse meg a hálózati csatlakozódugót nedves vagy vizes kézzel.

- Kapcsolja ki a készüléket.
- Úgy húzza ki a hálózati csatlakozókábelt a dugaszolóaljzathoz, hogy a csatlakozódugónál fogja meg.



Figyelmeztetés villamos feszültségre

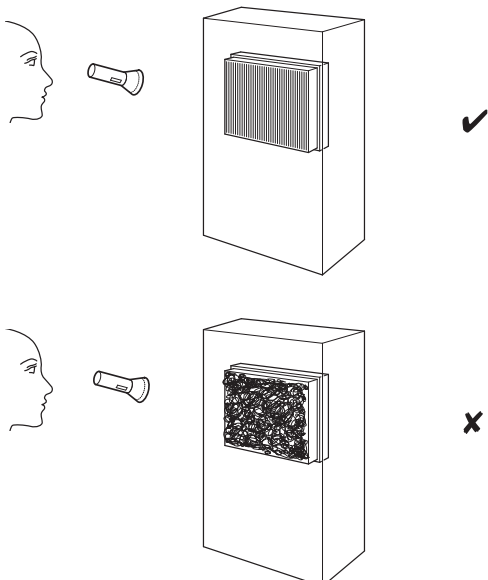
Csak meghatalmazott szaküzemek vagy a Trotec végezhetnek el olyan tevékenységet, amelyhez a készülék felnyitása szükséges.

A ház tisztítása

Tisztítsa meg a házat egy megnedvesített, puha, nem szárazodó kendővel. Ügyeljen arra, hogy ne hatoljon be nedvesség a készülékbe. Ügyeljen arra, hogy villamos alkatrészeket ne érhesse nedvesség. A kendő nedvesítéséhez ne használjon agresszív tisztítószerket, például tisztítósprayket, oldószereket, alkoholtartalmú tisztítószerket vagy súrolószereket.

Készülék belseje szennyeződésének vizuális vizsgálata

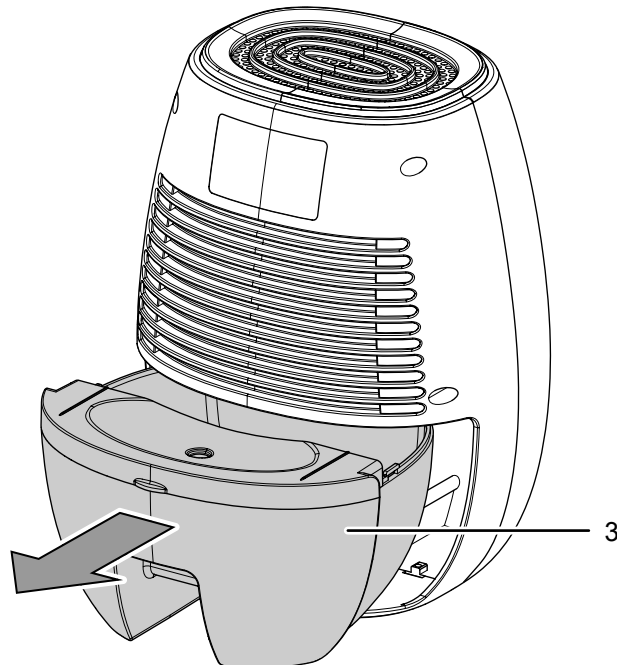
1. Világítsa be egy zseblámpával a készülék nyílásaiba.
2. Ellenőrizze, hogy elszennyeződött-e a készülék belseje.
3. Ha tömör porréteget tapasztal, tisztítsa ki a készülék belsejét egy szaküzemmel, vagy a Trotec-kel.



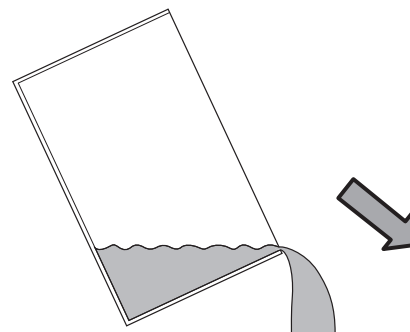
Kondenzvíztartály ürítése

Ha a kondenzvíztartály tele van vagy az úszó nincs a megfelelő pozícióban, az ellenőrző LED (7) pirosan világít és a készülék kikapcsol.

1. Vegye ki a kondenzvíztartályt (3) a készülékből.

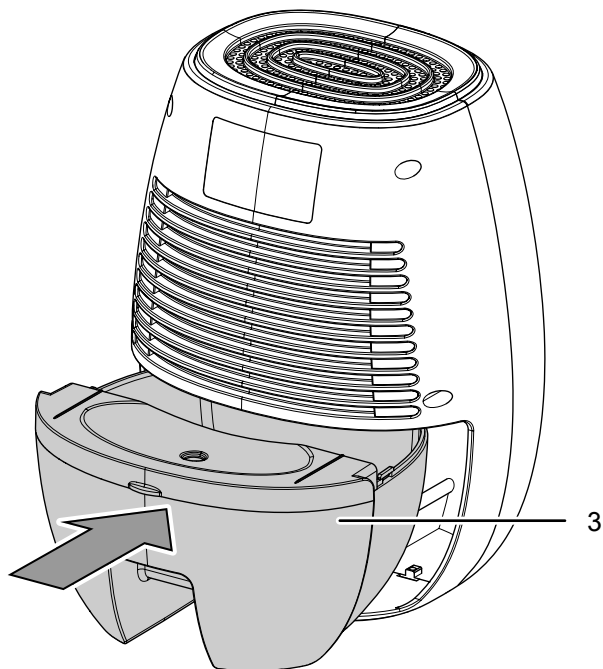


2. Ürítse ki a kondenzvíztartályt (3) a lefolyóba vagy a mosogatóba.



3. Öblítse ki a tartályt tiszta vízzel. Tisztítsa meg a tartályt rendszeresen enyhe tisztítószerrel (nem mosogatószerrel!).

4. Helyezze be a kondenzvíztartályt (3) ismét a készülékbe.
- ⇒ A kondenzvíztartály behelyezésénél és kivételénél figyeljen arra, hogy ne sérüljön meg az úszó.
 - ⇒ Közben figyeljen arra, hogy az úszó helyes helyzetben legyen (lásd a Felszerelés és Üzembevétel fejezetet).
 - ⇒ Ügyeljen ennek során arra, hogy rendesen helyezze be a kondenzvíztartályt, különben a készülék nem kapcsol újra be.



Tevékenységek a karbantartás után

Ha szeretné tovább használni a készüléket:

- Csatlakoztassa újra a készüléket úgy, hogy a hálózati dugót dugaszolja a hálózati dugaszoló aljzatba.

Ha a készüléket hosszabb ideig nem használja:

- Tárolja a készüléket a „Szállítás és tárolás” fejezet szerint.

Műszaki függelék

Műszaki adatok

Paraméter	Érték
Modell	TTP 1 E / TTP 2 E
Max. páratlanítóteljesítmény	220 ml / 24 h
Környezeti hőmérséklet	16 °C-tól 35 °C-ig
Hálózati csatlakozás	tápegység
Bemenet	100 V – 240 V / 50 – 60 Hz
Kimenet	DC 9 V / 2,5 A
Teljesítményfelvétel	22 W
Névleges áram	2,5 A
Kondenzvíztartály töltetmennyisége	500 ml
Hangnyomásszint (1 m távolságban)	35 dB(A)
Méret (mélység x szélesség x magasság)	95 x 150 x 220 mm
Min. távolság falaktól és tárgyaktól	
fent (A):	10 mm
hátsó (B):	10 mm
oldalt (C):	10 mm
elől (D):	10 mm
Súly	1 kg

Ártalmatlanítás



Egy használt elektromos vagy elektronikus készüléken látható áthúzott szemetes szimbólum azt jelzi, hogy használati idejének végén nem szabad háztartási hulladékba dobni. Az Ön közelében gyűjtőhelyek állnak rendelkezésre használt elektromos és elektronikus készülékek ingyenes leadásához. A címeiket a városi, ill. helyi önkormányzattól tudhatja meg. Sok EU-oroszra vonatkozóan a <https://hub.trotec.com/?id=45090> weboldalon is tájékozódhat további leadási lehetőségekről. Egyébként szíveskedjen az országában berendezések hulladékainak hasznosítására hivatalosan engedélyezett helyhez fordulni.

Elektromos és elektronikus készülék-hulladékok szelektív gyűjtésének az a célja, hogy lehetővé tegye a készülék-hulladékok anyagainak, ill. a hulladékok más formában történő hasznosítását, továbbá elkerüljük a környezetre és az emberi egészségre ható negatív következményeket az esetleg a készülékekben lévő veszélyes anyagok ártalmatlanítása során.

Trotec GmbH

Grebener Str. 7
D-52525 Heinsberg

☎ +49 2452 962-400

☎ +49 2452 962-200

✉ info@trotec.com

www.trotec.com