

TTP 1 E / TTP 2 E

LT

NAUDOJIMO INSTRUKCIJA
ORO SAUSINTUVAS



 TROTEC

Turinys

Su naudojimo instrukcija susijusios pastabos..... 2

Sauga 2

Informacija apie įrenginį 4

Gabenimas ir laikymas..... 5

Kaip sumontuoti ir pradėti naudotis 6

Valdymas 7

Klaidos ir gedimai..... 8

Techninė priežiūra..... 9

Techninių duomenų priedas..... 11

Šalinimas 11

Su naudojimo instrukcija susijusios pastabos

Simboliai



Įspėjimas apie elektros įtampą

Šis simbolis nurodo, kad dėl elektros įtampos kyla pavojus asmenų sveikatai ir gyvybei.



Įspėjimas

Signalinis žodis nurodo vidutinio rizikos laipsnio pavojų, kurio neišvengus galimas sunkus sužalojimas ar mirtis.



Atsargiai

Signalinis žodis nurodo mažo rizikos laipsnio pavojų, kurio neišvengus galimas lengvas arba vidutinio sunkumo sužalojimas.

Pastaba

Signalinis žodis nurodo svarbią informaciją (pvz., materialinę žalą), tačiau ne pavojus.



Informacija

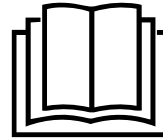
Nurodymai su tokiu simboliu padeda greitai ir saugiai atlikti darbus.



Laikytis instrukcijos

Nurodymai su šiuo simboliu nurodo, kad reikia laikytis naudojimo instrukcijos.

Naujausią naudojimo instrukcijos versiją ir ES atitikties deklaraciją galite atsisiųsti spustelėję šią nuorodą:



TTP 1 E



<https://hub.trotec.com/?id=41306>

TTP 2 E



<https://hub.trotec.com/?id=41307>

Sauga

Prieš pradėdami eksploatuoti/naudoti įrenginį, atidžiai perskaitykite šią instrukciją ir visada laikykite instrukciją šalia įrengimo vietos arba prie įrenginio!



Įspėjimas

Perskaitykite visus saugos nurodymus ir instrukcijas.

Nesilaikant saugos nurodymų ir instrukcijų galimas elektros smūgis, gaisras ir (arba) sunkūs sužalojimai.

Visus saugos nurodymus ir instrukcijas pasilikite ateičiai.

Vyresni nei 8 metų vaikai ir asmenys, turintys fizinių, jutiminių ar psichinių negalių arba mažai patirties ir žinių, gali naudoti šį įrenginį, kai yra prižiūrimi arba buvo instrukuoti apie saugų įrenginio naudojimą ir supranta pavojus.

Vaikams negalima žaisti su įrenginiu. Vaikai negali valyti ar atlikti techninės priežiūros neprižiūrimi.

- Nenaudokite ir nestatykite įrenginio potencialiai sprogiose patalpose ar srityse.
- Nenaudokite įrenginio agresyvioje aplinkoje.
- pastatykite įrenginį stabiliai vertikaliajoje padėtyje ant apkrovą galinčio atlaikyti pagrindo.
- Po drėgnojo valymo palaukite, kol įrenginys nudžius. Nenaudokite jo šlapio.
- Nelieskite ir nevaldykite įrenginio drėgnomis ar šlapiomis rankomis.
- Saugokite įrenginį nuo tiesioginės vandens srovės.
- Neuždenkite veikiančio įrenginio.
- Nesisėskite ant įrenginio.

- Įrenginys nėra žaislas. Saugokite, kad vaikai ir gyvūnai nesiartintų prie šio įrenginio. Naudojant įrenginį, jį būtina prižiūrėti.
- Prieš kiekvieną naudojimą patikrinkite, ar nepažeistas įrenginys, jo priedai ir jungiamosios dalys. Nenaudokite sugadintų įrenginių ar įrenginio dalių.
- Įsitikinkite, kad visi už įrenginio esantys elektros laidai apsaugoti nuo pažeidimų (pvz., kuriuos gali padaryti gyvūnai). Niekada nenaudokite įrenginio, jei pažeistas elektros laidas arba tinklo jungtis!
- Patikrinkite, ar nepažeistas tinklo kabelis ir kištukas. Jei nustatėte pažeidimų, įrenginio nebenaudokite. Užsakykite „Trotec“ naują tinklo kabelį su kištuku ir jais pakeiskite pažeistą tinklo kabelį su kištuku. Dėl pažeistų tinklo kabelių kyla rimtas pavojus sveikatai!
- Elektros tinklo jungtis turi atitikti Techninių duomenų priede nurodytus duomenis.
- Įkiškite tinklo kištuką į tinkamai apsaugotą kištukinį tinklo lizdą.
- Tinklo kabelio ilgintuvus pasirinkite atsižvelgdami į įrenginio prijungimo galią, laido ilgį ir naudojimo tikslą. Išvyniokite visą ilginamąjį laidą. Venkite elektros perkrovas.
- Prieš atlikdami įrenginio techninės priežiūros ar remonto darbus, ištraukite tinklo kabelį iš tinklo kištuko, suimdami už tinklo kištuko.
- Išjunkite įrenginį ir ištraukite tinklo kabelį iš kištukinio lizdo, kai nenaudojate įrenginio.
- Statydami laikykite Techninių duomenų priede nurodytą minimalių atstumų iki sienų ir daiktų bei laikymo ir naudojimo sąlygų.
- Įsitikinkite, kad oro įleidimo ir išleidimo angos neužkimštos.
- Įsitikinkite, kad įsiurbimo pusėje nėra nešvarumų ir nepritvirtintų daiktų.
- Niekada į įrenginį nekiškite daiktų ar galūnių.
- Nepašalinkite nuo įrenginio saugos ženklų, lipdukų arba etikečių. Pasirūpinkite, kad visi saugos ženklai, lipdukai ir etiketės visada būtų įskaitomi.
- Gabenkite įrenginį tik pastatytą stačiai, ištuštinę kondensato indą ir (arba) išleidimo žarną.
- Ištuštinkite prisipildžiusį kondensatą prieš pastatydami į laikymo vietą arba transportuodami. Negerkite. Jis yra pavojingas sveikatai.
- Naudokite tik originalias atsargines dalis, nes naudojant neoriginalias atsargines dalis negalima užtikrinti tinkamo veikimo ir saugumo.

Naudojimas pagal paskirtį

Įrenginį naudokite tik vidaus patalpų sausumui palaikyti ribotos erdvės zonose, atsižvelgdami į techninius duomenis.

Naudojimu pagal paskirtį laikomas tokių objektų sausumo palaikymas:

- mažų gyvenamųjų patalpų,
- drabužių ir avalynės spintų,
- knygų lentynų,
- maisto atsargų sandėliukuose,
- mažose sanitarinėse patalpose be langų ir kt.

Numatytas netinkamas naudojimas

- Įrenginys neskirtas naudoti pramonėje.
- Nestatykite įrenginio ant drėgno arba užtvindyto pagrindo.
- Nedėkite ant įrenginio jokių daiktų, pvz., drabužių.
- Nenaudokite įrenginio lauke.
- Įrenginio nenaudokite drėgnose patalpose (pvz., vonios kambariuose ir skalbyklose).
- Įrenginio niekada nemerkite į vandenį.
- Savavališkai nekeiskite įrenginio konstrukcijos, nieko papildomai prie jo nemontuokite ar jo neperdarykite.
- Kitoks nei pagal paskirtį naudojimas laikomas pagrįstai numanomu netinkamu naudojimu.

Naudotojų kvalifikacija

Šį įrenginį naudojantys asmenys privalo:

- žinoti pavojus, kylančius dirbant su elektros įrenginiais drėgnoje aplinkoje;
- būti perskaitę ir supratę naudojimo instrukciją, ypač skyrių „Sauga“.

Techninės priežiūros darbus, kuriuos atliekant reikia atidaryti korpusą, leidžiama atlikti tik įgaliotoms specializuotoms elektros įmonėms arba „Trotec“.

Liekamieji pavojai



Įspėjimas apie elektros įtampą

Su elektrinėmis konstrukcijų dalimis susijusius darbus gali atlikti tik įgaliotoji specializuota įmonė!



Įspėjimas apie elektros įtampą

Elektros smūgio pavojus!

Prietaisui nėra suteiktas atitinkamas apsaugos tipas, leidžiantis jį naudoti drėgnose patalpose.

Kyla elektros smūgio pavojus!

Niekada nenaudokite įrenginio drėgnose patalpose (pvz., vonios kambariuose ir skalbyklose) ir niekada nenardinkite jo į vandenį!



Įspėjimas apie elektros įtampą

Prieš atlikdami bet kokius darbus su įrenginiu, iš kištukinio lizdo ištraukite tinklo kištuką!

Nelieskite kištuko drėgnomis arba šlapiomis rankomis. Laikydami už tinklo kištuko, maitinimo laidą ištraukite iš kištukinio lizdo.



Įspėjimas

Neišmokytų asmenų netinkamai arba ne pagal paskirtį naudojamas įrenginys gali kelti pavojų! Atkreipkite dėmesį į naudotojų kvalifikaciją!



Įspėjimas

Šis įrenginys ne žaislas ir neturi patekti vaikams į rankas.



Įspėjimas

Uždusimo pavojus!

Nepalikite pakuotės medžiagos be priežiūros. Vaikams ji gali kelti pavojų.

Kaip elgtis avarijos atveju

1. Išjunkite įrenginį.
2. Įvykus avarijai atjunkite įrenginį nuo elektros srovės tinklo: Laikydami už tinklo kištuko, maitinimo laidą ištraukite iš kištukinio lizdo.
3. Pakartotinai nejunkite sugedusio įrenginio į elektros tinklą.

Informacija apie įrenginį

Įrenginio aprašas

Taikydamas kondensavimo principą ir naudodamas elementą „Peltier“ įrenginys neskleisdamas triukšmo sausina mažas patalpas.

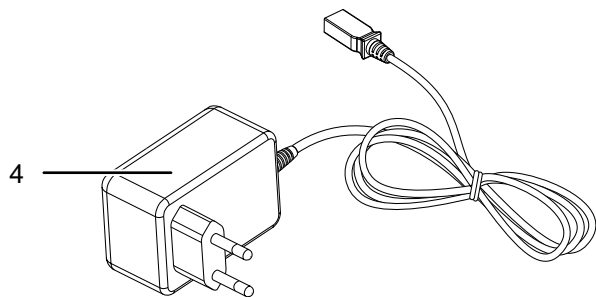
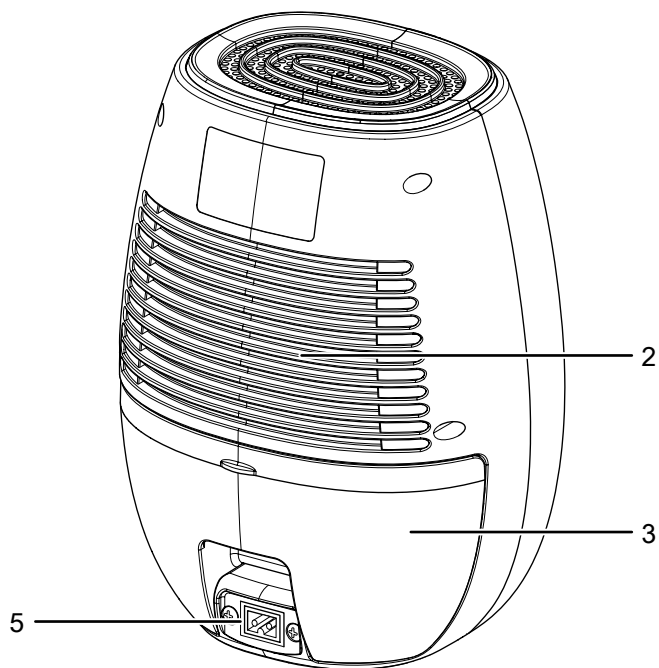
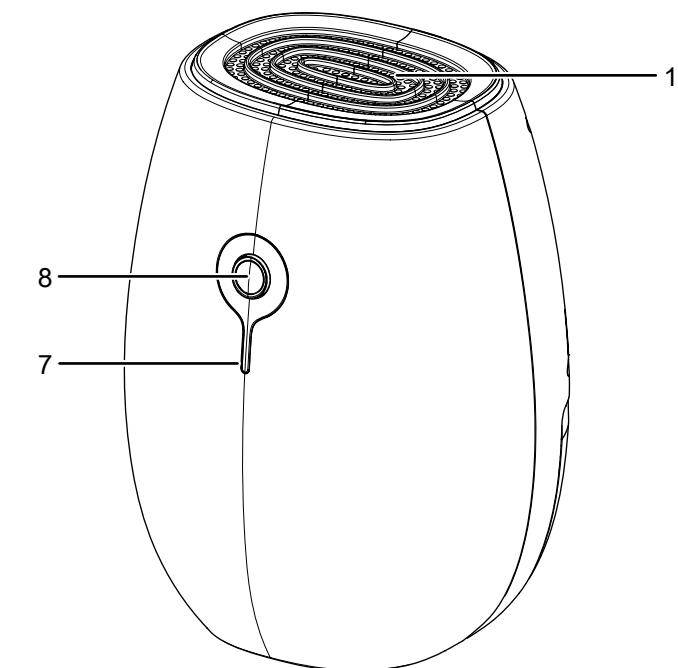
Ventiliatorius surenka per oro įleidimo angą drėgną patalpos orą. Prie šaltos elemento „Peltier“ pusės patalpos oras atvėsina žemiau rasos taško. Ore esantys vandens garai nusėda kondensato ar šerkšno pavidalu. Išsausintas, atvėsintas oras vėl išpučiamas. Taip paruoštas sausesnis oras vėl sumaišomas su patalpos oru. Kadangi patalpos oras nuolat cirkuliuoja įrenginyje, sumažinama oro drėgmė įrengimo patalpoje.

Atsižvelgiant į oro temperatūrą ir santykinę oro drėgmę, susikondensavęs vanduo laša į kondensato indą. Jame pripildymo lygiui išmatuoti įrengta plūdė.

Kai kondensato indas visiškai užsipildo arba netinkamai įdėta plūdė, užsidega ir dega raudona spalva kontrolinė šviesos diodų lemputė. Įrenginys išsijungia. Kontrolinė lemputė užgęsta tik įstačius ištuštintą kondensato indą.

Abu įrenginiai atlieka identišką funkciją, skiriasi tik jų spalvos: įrenginys TTP 1 E rudas, o įrenginys TTP 2 E baltas.

Įrenginio atvaizdas



Nr.	Pavadinimas
1	Oro išleidimo anga
2	Oro įleidimo anga
3	Kondensato indas
4	Maitinimo blokelis
5	Maitinimo blokelių lizdas
7	Kontrolinė šviesos diodų lemputė: <ul style="list-style-type: none"> • šviečia mėlynai, kai įrenginys įjungtas ir veikia, • mirksi, kai sugedęs maitinimo šaltinis, • šviečia raudonai, kai kondensato indas pilnas arba netinkamai įdėta plūdė.
8	Įjungimo / išjungimo jungiklis

Gabenimas ir laikymas

Pastaba

Jei įrenginį laikysite arba transportuosite netinkamai, jis gali būti pažeistas. Vadovaukitės įrenginio transportavimo ir laikymo informacija.

Gabenimas

Prieš gabendami, kaskart laikykitės toliau pateiktų nurodymų:

- Išjunkite įrenginį.
- Laikydami už tinklo kištuko, maitinimo laidą ištraukite iš kištukinio lizdo.
- Išleiskite likusį kondensatą iš įrenginio.
- Norėdami ištraukti kištuką, netempkite už tinklo laido.

Baigę transportuoti kaskart atkreipkite dėmesį į toliau pateiktus nurodymus:

- Baigę transportuoti pastatykite įrenginį vertikaliai.

Laikymas

Kaskart **prieš** padėdami saugoti, laikykitės toliau pateiktų nurodymų:

- Išleiskite likusį kondensatą iš įrenginio.
- Laikydami už tinklo kištuko, maitinimo laidą ištraukite iš kištukinio lizdo.

Nenaudojamą įrenginį laikykite šiomis sąlygomis:

- Įrenginį laikykite sausoje ir nuo šalčio bei karščio apsaugotoje vietoje.
- Laikykite įrenginį stačią apsaugotoje nuo dulkių ir tiesioginių saulės spindulių vietoje.
- Prireikus, įrenginį nuo patenkančių dulkių apsaugokite dangalu.
- Kad nepažeistumėte įrenginio, nedėkite ant jo jokių kitų įrenginių arba daiktų.

Kaip sumontuoti ir pradėti naudotis

Pakuotės turinys

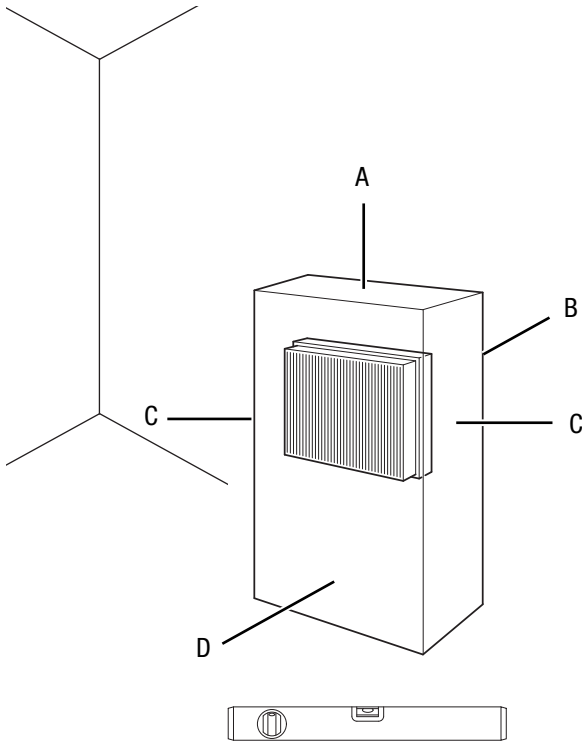
- 1 įrenginys
- 1 maitinimo šaltinis
- 1 instrukcija

Įrenginio išpakavimas

1. Atidarykite dėžę ir ištraukite įrenginį.
2. Nuo įrenginio nuimkite visas pakavimo medžiagas.
3. Visiškai nuvyniokite maitinimo kabelį. Žiūrėkite, kad maitinimo kabelis nebūtų pažeistas ir nepažeiskite jo nuvyniodami.

Naudojimo pradžia

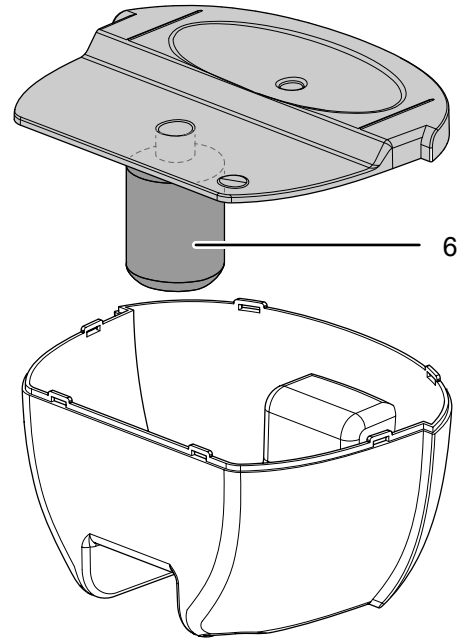
Statydami įrenginį laikykitės skyriuje „Techninių duomenų priedas“ nurodytų minimalių atstumų iki sienų ir daiktų.



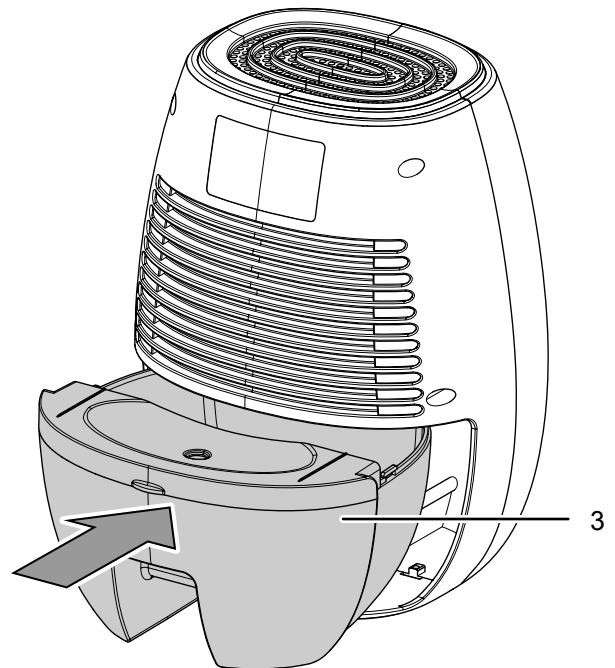
- Statydami įrenginį laikykitės pakankamo atstumo nuo šilumos šaltinių.
- Įsitikinkite, kad užuolaidos ar kiti daiktai netrukdo oro srautui.

Kondensato indo įstatymas

- Įsitikinkite, kad plūdė (6) yra tinkamai įstatyta į kondensato indą.



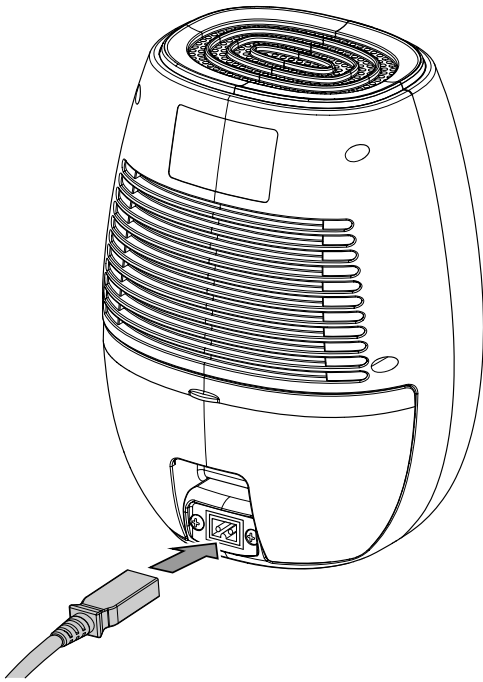
- Įsitikinkite, kad kondensato indas (3) yra tuščias ir tinkamai įdėtas.



- Prieš pradėdami naudoti įrenginį po pertraukos, patikrinkite maitinimo kabelį. Iškilus abejonų, ar įrenginys tinkamos būklės, susisiekite su techninės priežiūros atstovu.
- pastatykite įrenginį stabiliai vertikaliajoje padėtyje ant apkrovą galinčio atlaikyti pagrindo.
- Tiesdami tinklo laidą ir kitus elektros kabelius, pasirūpinkite, kad už jų niekas neužkliūtų, ypač statydami įrenginį patalpos viduryje. Naudokite apsauginius kabelių tiltelius.
- Įsitikinkite, kad laidų ilgintuvai būtų išvynioti iki galo.

Maitinimo šaltinio prijungimas

- Įkiškite maitinimo šaltinį į įrenginio maitinimo lizdą.

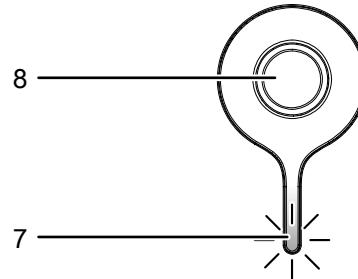


- Įkiškite maitinimo šaltinį į tinkamai apsaugotą kištukinį lizdą.

Valdymas

- Nepalikite atidarytų durų ir langų.
- Įjungtas įrenginys veikia visiškai automatiškai.

Valdymo elementai



Nr.	Pavadinimas
7	Kontrolinė šviesos diodų lempuė: <ul style="list-style-type: none"> šviečia mėlynai, kai įrenginys įjungtas ir veikia, mirksi, kai sugedęs maitinimo šaltinis, šviečia raudonai, kai kondensato indas pilnas arba netinkamai įdėta plūdė.
8	Įjungimo / išjungimo jungiklis



Įspėjimas apie elektros įtampą

Elektros smūgio pavojus!
Prietaisui nėra suteiktas atitinkamas apsaugos tipas, leidžiantis jį naudoti drėgnose patalpose.
Kyla elektros smūgio pavojus!
Niekada nenaudokite įrenginio drėgnose patalpose (pvz., vonios kambariuose ir skalbyklose) ir niekada nenardinkite jo į vandenį!

Įrenginio įjungimas

Įrengę ir parengę įrenginį naudoti, kaip aprašyta skyriuose „Montavimas“ ir „Naudojimo pradžia“, galite jį įjungti.

- Paspauskite įjungimo / išjungimo jungiklį (8).
 - ⇒ Šviesos diodų lempuė prie įjungimo / išjungimo jungiklio dega mėlynai.
 - ⇒ Įsijungia ventiliatorius.
 - ⇒ Įrenginys pradeda sausinimo procesą.

Naudojimo pabaiga



Įspėjimas apie elektros įtampą

Nelieskite tinklo kištuko drėgnomis arba šlapiomis rankomis.

- Išjunkite įrenginį, paspausdami įjungimo / išjungimo mygtuką (8).
- Laikydami už tinklo kištuko, maitinimo laidą ištraukite iš kištukinio lizdo.
- Prireikus ištuštinkite kondensato indą.

- Valykite įrenginį, kaip nurodyta skyriuje „Techninė priežiūra“.
- Laikykite įrenginį, kaip nurodyta skyriuje „Transportavimas ir laikymas“.

Klaidos ir gedimai

Gaminant įrenginį, kelis kartus tikrinta, ar jis veikia nepriekaištingai. Vis dėlto atsiradus gedimų, patikrinkite įrenginį pagal toliau pateiktą sąrašą.

Nepavyksta paleisti įrenginio:

- Patikrinkite tinklo jungtį.
- Patikrinkite, ar nepažeistas maitinimo laidas ir kištukas.
- Patikrinkite tinklo saugiklius įrengimo vietoje.
- Patikrinkite maitinimo šaltinį. Jei maitinimo šaltinis sugedęs, jį reikia pakeisti.
- Patikrinkite, ar tinkamai įstatytas kondensato indas.
- Patikrinkite, ar kondensato indas nėra pilnas. Kontrolinė šviesos diodų lemputė (7) dega raudonai. Ištuštinkite kondensato indą.
- Kontrolinė šviesos diodų lemputė (7) dega raudonai. Patikrinkite, ar plūdė yra tinkamoje padėtyje ir nesugedus. Iš naujo nustatykite plūdės padėtį (žr. skyrių „Įrengimas ir paleidimas“) arba pakeiskite plūdę.
- Kontrolinė šviesos diodų lemputė (7) dega mėlynai. Tinklo laidas su tinklo kištuku yra sugedęs. Įrenginio nebenaudokite ir „Trotec“ užsakykite naują tinko laidą su tinklo kištuku.
- Patikrinkite patalpos temperatūrą. Atkreipkite dėmesį į techniniuose duomenyse nurodytą leidžiamą įrenginio aplinkos temperatūrą.
- Prieš iš naujo įjungdami įrenginį, palaukite 10 minučių. Jeigu įrenginys neįsijungia, kreipkitės į specializuotą įmonę arba „Trotec“, kad būtų patikrinta elektros sistema.

Įrenginys veikia, bet nesikaupia kondensatas:

- Patikrinkite, ar neužteršta kondensato inde esanti plūdė. Prireikus išvalykite kondensato indą. Plūdė turi judėti.
- Patikrinkite patalpos temperatūrą. Atkreipkite dėmesį į techniniuose duomenyse nurodytą leidžiamą įrenginio aplinkos temperatūrą.
- Įsitinkite, kad santykinis patalpos oro drėgnumas atitinka techninius duomenis.

Įrenginys veikia garsiai ir (arba) vibruoja:

- Patikrinkite, ar įrenginys pastatytas vertikaliai ir tvirtai.

Išbėga kondensatas

- Patikrinkite, ar įrenginys sandarus.

Įrenginys labai įkaista, garsiai veikia ir sumažėja jo galia:

- Patikrinkite, ar neužterštos oro įleidimo angos. Nuvalykite išorinius nešvarumus.
- Patikrinkite, ar įrenginio išorėje nėra nešvarumų (žr. skyrių „Techninė priežiūra“). Nešvarų įrenginio vidų paveskite išvalyti specializuotai įmonei arba „Trotec“.

Pastaba

Atlikę visus techninės priežiūros ir remonto darbus palaukite mažiausiai 10 minučių. Tik tada vėl įjunkite įrenginį.

Patikrintas įrenginys veikia netinkamai:

Kreipkitės į klientų aptarnavimo tarnybą. Prireikus nuvežkite įrenginį remontuoti į įgaliotą specializuotą elektros įmonę arba „Trotec“.

Techninė priežiūra

Techninės priežiūros intervalai

Techninės ir einamosios priežiūros intervalai	kaskart prieš pradėdant naudoti	prireikus	bent kas 2 savaites	bent kas 4 savaites	bent kas 6 mėnesius	bent kartą per metus
Patikrinkite oro įleidimo ir išleidimo angas, ar nėra nešvarumų ir pašalinių daiktų, jei reikia, išvalykite	X			X		
Patikrinimas, ar neužterštos įsiurbimo ir išpūtimo angos ir ar jose nėra svetimkūnių, prireikus – jų valymas	X			X		
Išorės valymas		X				X
Apžiūra, ar neužterštas įrenginio vidus		X				X
Patikrinimas, ar nėra pažeidimų	X					
Bandomasis paleidimas						X
Kondensato indo ir (arba) išleidimo žarnos ištuštinimas ir išvalymas		X				

Techninės ir einamosios priežiūros protokolas

Įrenginio tipas:

Įrenginio numeris:

Techninės ir einamosios priežiūros intervalai	1	2	3	4	5	6	7	8	9	10	11	12	13	14	15	16
Patikrinkite oro įleidimo ir išleidimo angas, ar nėra nešvarumų ir pašalinių daiktų, jei reikia, išvalykite																
Patikrinimas, ar neužterštos įsiurbimo ir išpūtimo angos ir ar jose nėra svetimkūnių, prireikus – jų valymas																
Išorės valymas																
Apžiūra, ar neužterštas įrenginio vidus																
Patikrinimas, ar nėra pažeidimų																
Bandomasis paleidimas																
Kondensato indo ir (arba) išleidimo žarnos ištuštinimas ir išvalymas																
Pastabos																

1-oji data:	2-oji data:	3-oji data:	4-oji data:
Parašas:	Parašas:	Parašas:	Parašas:
5-oji data:	6-oji data:	7-oji data:	8-oji data:
Parašas:	Parašas:	Parašas:	Parašas:
9-oji data:	10-oji data:	11-oji data:	12-oji data:
Parašas:	Parašas:	Parašas:	Parašas:
13-oji data:	14-oji data:	15-oji data:	16-oji data:
Parašas:	Parašas:	Parašas:	Parašas:

Prieš atliekant techninę priežiūrą



Įspėjimas apie elektros įtampą

Nelieskite tinklo kištuko drėgnomis arba šlapiomis rankomis.

- Išjunkite įrenginį.
- Laikydami už tinklo kištuko, maitinimo laidą ištraukite iš kištukinio lizdo.



Įspėjimas apie elektros įtampą

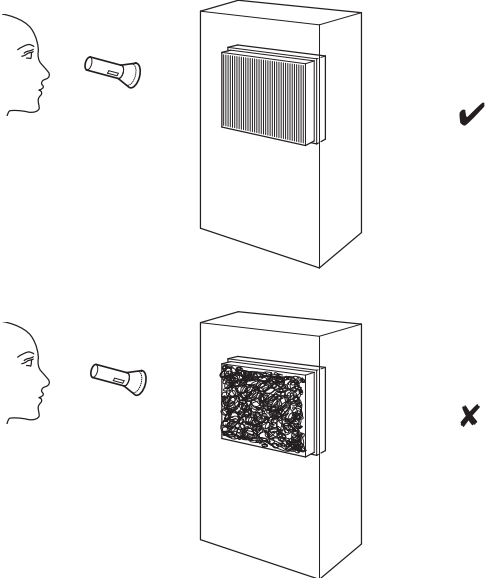
Darbus, kuriuos atliekant reikia atidaryti įrenginį, leidžiama atlikti tik įgaliotoms specializuotoms įmonėms arba „Trotec“.

Korpuso valymas

Nuvalykite korpusą drėgna, minkšta, pūkų nepaliekančia šluoste. Saugokite, kad į korpuso vidų nepatektų drėgmės. Saugokite, kad į elektrinius elementus nepatektų drėgmės. Šluostei sudrėkinti nenaudokite agresyvių valymo priemonių, pavyzdžiui, valymo purškiklių, tirpiklių, valiklių, kuriuose yra alkoholio, arba šveitiklių.

Apžiūra, ar nesusitėpė įrenginio vidus

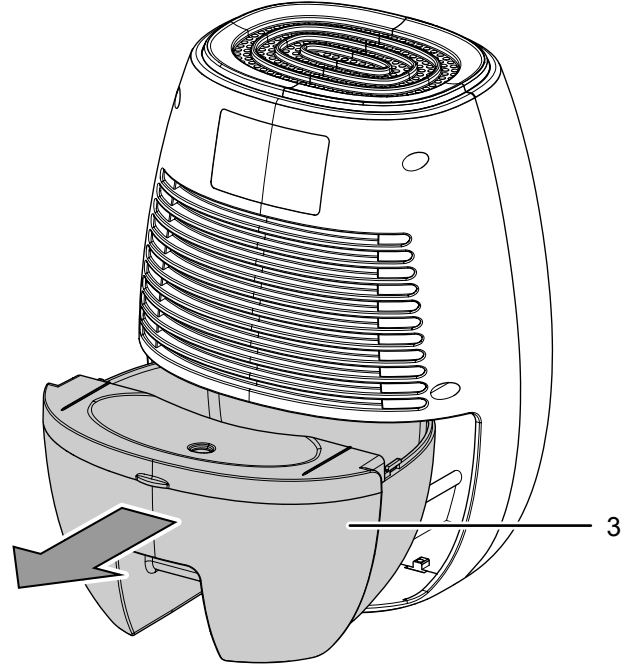
1. Pašvieskite kišeniniu žibintuvėliu į įrenginio angas.
2. Patikrinkite, ar nesusitėpė įrenginio vidus.
3. Jei matote storą dulkių sluoksnį, įrenginio vidų paveskite išvalyti specializuotai įmonei arba „Trotec“.



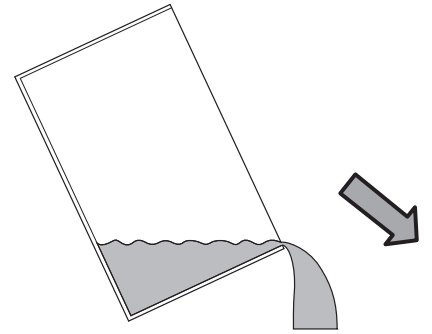
Kondensato indo ištuštinimas

Jei kondensato indas yra pilnas arba netinkamai įdėta plūdė, kontrolinė šviesos diodų lemputė (7) dega raudonai ir įrenginys išsijungia.

1. Iš įrenginio išimkite kondensato indą (3).

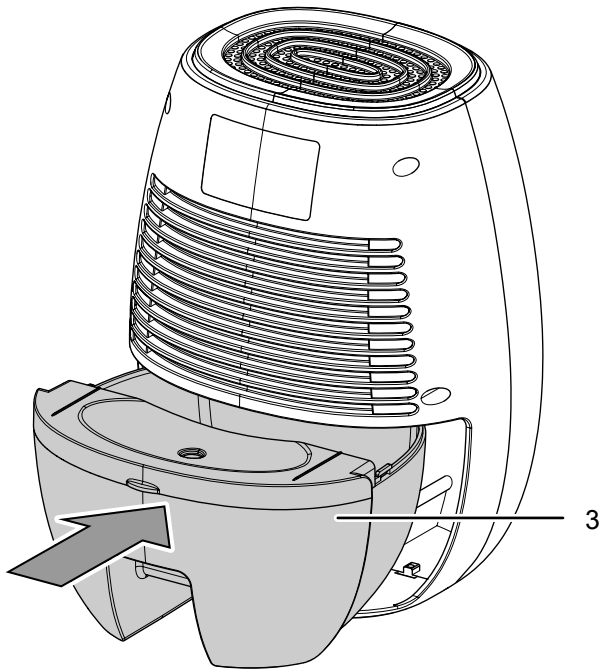


2. Ištuštinkite kondensato indą 3 į kanalizaciją ar kriauklę.



3. Išskalaukite indą švariu vandeniu. Reguliariai valykite indą švelniomis valymo priemonėmis (nenaudokite jokių ploviklių!).

4. Kondensato indą (3) vėl įdėkite į įrenginį.
- ⇒ Įdėdami ar išimdami kondensato indą nepažeiskite plūdės.
 - ⇒ Užtikrinkite, kad plūdė būtų tinkamoje padėtyje (žr. skyrių „Įrengimas ir paleidimas“).
 - ⇒ Įsitinkite, kad kondensato indas įdėtas tinkamai, kitaip įrenginys neįsijungs.



Veiksmai po techninės priežiūros

Jei norite toliau naudoti įrenginį:

- Įjunkite įrenginį, įkišdami tinklo kištuką į tinklo kištukinį lizdą.

Įrenginio nenaudosite ilgą laiką?

- Laikykite įrenginį, kaip nurodyta skyriuje „Transportavimas ir laikymas“.

Techninių duomenų priedas

Techniniai duomenys

Parametras	Vertė
Modelis	TTP 1 E / TTP 2 E
Maks. sausinimo galia	220 ml / 24 val.
Aplinkos temperatūra	nuo 16 °C iki 35 °C
Tinklo jungtis	Maitinimo blokelis Iėjimas 100–240 V / 50–60 Hz Išėjimas DC 9 V / 2,5 A
Naudojamoji galia	22 W
Vardinė srovė	2,5 A
Kondensato indo pripildymo talpa	500 ml
Garso slėgio lygis (1 m atstumu)	35 dB (A)
Matmenys (gylis x plotis x aukštis)	95 x 150 x 220 mm
Mažiausias atstumas iki sienų ir daiktų	viršuje (A): 10 mm gale (B): 10 cm šonuose (C): 10 cm priekyje (D): 10 cm
Masė	1 g

Šalinimas



Perbrauktos šiukšliadėžės simbolis ant elektros ar elektroninės įrangos atliekos reiškia, kad, pasibaigus eksploatavimo trukmei, jos negalima išmesti kartu su buitinėmis atliekomis. Jūsų kaimynystėje pasiekiamos nemokamos elektros ir elektroninės įrangos atliekų surinkimo vietos. Adresus galite sužinoti savo miesto arba komunalinėje valdyboje. Informacijos apie kitas grąžinimo galimybes daugelyje ES šalių galite rasti tinklalapyje

<https://hub.trotec.com/?id=45090>. Tokiu atveju kreipkitės į oficialų, jūsų šalyje patvirtintą atliekų utilizavimo įmonę.

Atskirai surenkant elektros ir elektroninės įrangos atliekas, galima jas panaudoti pakartotinai, perdirbti jų medžiagas ar kitaip panaudoti, be to, utilizuojant įrenginiuose galimai esančias pavojingas medžiagas, išvengiama neigiamo poveikio aplinkai ir žmonių sveikatai.

Trotec GmbH

Grebener Str. 7
D-52525 Heinsberg

☎ +49 2452 962-400

☎ +49 2452 962-200

✉ info@trotec.com

www.trotec.com