

TTP 1 E / TTP 2 E

RO

MANUAL DE UTILIZARE
DEZUMIDIFICATOR DE AER



 TROTEC

Cuprins

Indicații privind manualul de utilizare.....	2
Siguranță	2
Informații despre aparat	4
Transport și depozitare	5
Montare și punere în funcțiune.....	6
Utilizarea	7
Erori și defecțiuni	8
Întreținere	9
Anexă tehnică	11
Evacuare la deșeurile	11

Indicații privind manualul de utilizare**Simboluri****Avertisment privind tensiunea electrică**

Acest simbol vă avertizează că există pericole pentru viața și sănătatea persoanelor, datorate tensiunii electrice.

**Avertisment**

Cuvântul de semnalizare indică o periclitate cu grad mediu de risc, care, dacă nu este evitată, poate avea ca urmare decesul sau o vătămare corporală gravă.

**Precauție**

Cuvântul de semnalizare indică o periclitate cu grad redus de risc, care, dacă nu este evitată, poate avea ca urmare o vătămare corporală redusă sau medie.

Indicație

Cuvântul de semnalizare indică informații importante (de ex. daune materiale), dar nu și pericole.

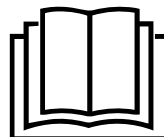
**Info**

Indicațiile cu acest simbol vă ajută să vă executați activitățile rapid și în siguranță.

**Respectați instrucțiunile**

Indicațiile cu acest simbol vă indică faptul că trebuie să țineți cont de manualul de utilizare.

Versiunea actuală a manualului de utilizare și declarația de conformitate UE le puteți descărca de la următorul link:



TTP 1 E

<https://hub.trotec.com/?id=41306>

TTP 2 E

<https://hub.trotec.com/?id=41307>**Siguranță**

Citiți acest manual cu atenție înainte de punerea în funcțiune/utilizarea aparatului și păstrați întotdeauna manualul în imediata apropiere a locului de amplasare respectiv la aparat!

**Avertisment**

Citiți toate instrucțiunile de siguranță și indicațiile. Neglijarea respectării instrucțiunilor de siguranță și indicațiilor poate conduce la electrocutare, incendiu și/sau vătămări corporale grave.

Păstrați toate instrucțiunile de siguranță și indicațiile pentru consultare ulterioară.

Acest aparat poate fi utilizat de copii cu vârsta de peste 8 ani precum și de persoane cu capacități fizice, senzoriale sau mentale reduse ori de persoane neexperimentate și neinstruite, dacă sunt supravegheate sau dacă au fost instruite cu privire la utilizarea aparatului în condiții de siguranță și înțeleg pericolele care rezultă din această utilizare. A nu se lăsa la îndemâna copiilor. Curățarea și întreținerea nu trebuie executate în niciun caz de către copii nesupravegheați.

- Nu utilizați și nu instalați aparatul în încăperi sau zone cu pericol de explozie.
- Nu utilizați aparatul în atmosfere agresive.
- Amplasați aparatul în poziție verticală și stabilă, pe o suprafață portantă.
- Lăsați aparatul să se usuce după o curățare umedă. Nu puneți aparatul în funcțiune în stare umedă.
- Nu exploatați sau operați aparatul cu mâinile umede sau ude.

- Nu expuneți aparatul la jeturi directe de apă.
- Nu acoperiți aparatul în timpul funcționării.
- Nu vă așezați pe aparat.
- Aparatul nu este o jucărie. Țineți la distanță copii și animalele. Utilizați aparatul numai sub supraveghere.
- Înaintea oricărei utilizări, verificați aparatul, accesoriile și elementele sale de racordare cu privire la eventuale deteriorări. Nu folosiți aparate și componente ale acestora defecte.
- Asigurați-vă că toate cablurile electrice aflate în afara aparatului sunt protejate împotriva deteriorărilor (de exemplu contra animalelor). Nu folosiți niciodată aparatul cu un cablu electric sau un racord de rețea deteriorat!
- Verificați cablul de alimentare și ștecherul de rețea cu privire la deteriorări. Dacă identificați deteriorări, nu încercați să repuneți aparatul în funcțiune. Comandați de la Trotec un cablu de alimentare nou cu ștecher de rețea și înlocuiți cu acesta cablul de alimentare cu ștecher defect. Cablurile de alimentare defecte reprezintă un pericol serios pentru sănătate!
- Racordul de rețea trebuie să corespundă specificațiilor din Anexa tehnică.
- Conectați ștecherul de rețea la o priză de rețea protejată corespunzător.
- Alegeți prelungitoarele cablului de rețea luând în considerare puterea nominală a aparatului, lungimea cablului și destinația de utilizare. Desfășurați complet cablul prelungitor. Evitați suprasolicitarea electrică.
- Decuplați cablul de la priză înaintea efectuării lucrărilor de întreținere, îngrijire sau reparație la aparat, trăgând de ștecher.
- Opriiți aparatul și deconectați cablul de rețea de la priza electrică, atunci când nu folosiți aparatul.
- La amplasarea aparatului, respectați distanțele minime față de pereți și obiecte, precum și condițiile de depozitare și exploatare, conform Anexei tehnice.
- Asigurați-vă că admisia aerului și evacuarea aerului sunt libere.
- Asigurați-vă că partea de aspirare este permanent curată și nu prezintă obiecte libere.
- Nu introduceți niciodată obiecte sau extremități ale corpului în aparat.
- Nu îndepărtați niciun simbol de siguranță, autocolant sau etichetă de pe aparat. Păstrați toate simbolurile de siguranță, autocolantele și etichetele în stare lizibilă.
- Transportați aparatul exclusiv în poziție verticală și cu rezervorul de condens respectiv furtunul de golire golit.
- Înainte de depozitare sau transport, goliți condensul acumulat. Nu-l consumați. Există pericol pentru sănătate!

- Utilizați exclusiv piese de schimb originale, deoarece, în caz contrar, nu se asigură funcționarea conform specificațiilor și normelor de siguranță.

Utilizarea conform destinației

Utilizați aparatul exclusiv pentru menținerea uscată a aerului din încăperi, în spații restrânse, cu respectarea datelor tehnice.

Din utilizarea conformă cu destinația fac parte menținerea uscată a:

- spațiilor mici de locuit
- dulapurilor de haine și încălțăminte
- rafturilor de cărți
- cămărilor
- încăperilor sanitare mici, fără geamuri etc.

Utilizare eronată inerentă

- Aparatul nu este destinat utilizării industriale.
- Nu instalați aparatul pe o suprafață udă respectiv inundată.
- Nu așezați obiecte, ca de exemplu piese de îmbrăcăminte, pe aparat.
- Nu utilizați aparatul în aer liber.
- Nu utilizați niciodată aparatul în încăperi umede (de ex. în camere de baie și spălătorii).
- Nu scufundați niciodată aparatul în apă.
- Nu efectuați modificări constructive în regie proprie, precum și extinderi sau conversii la aparat.
- O altă utilizare a aparatului decât utilizarea conform destinației este considerată o utilizare eronată rezonabilă inerentă.

Calificarea personalului

Persoanele care utilizează acest aparat, trebuie:

- să fie conștiente de pericolele care apar la folosirea aparatelor electrice într-un mediu umed.
- să fi citit și înțeles manualul de utilizare, în special capitolul Siguranță.

Activitățile de întreținere care impun deschiderea carcasei pot fi executate numai de către firme de specialitate autorizate în domeniul electric sau de către Trotec.

Pericole reziduale



Avertisment privind tensiunea electrică

Lucrările la componentele electrice pot fi executate numai de o firmă specializată autorizată!



Avertisment privind tensiunea electrică

Pericol de electrocutare!

Aparatul nu dispune de clasa de protecție corespunzătoare pentru utilizarea în încăperi umede. Există pericolul de electrocutare!

Nu utilizați niciodată aparatul în încăperi umede (de ex. în camere de baie și spălătorii) și nu-l scufundați niciodată în apă!



Avertisment privind tensiunea electrică

Înainte de toate lucrările la aparat, deconectați ștecherul de rețea de la priza de rețea!

Nu atingeți ștecherul de rețea cu mâinile umede sau ude.

Decuplați cablul de rețea de la priza de rețea, apucând de ștecher.



Avertisment

Acest aparat poate genera pericole, în cazul utilizării necorespunzătoare sau neconforme cu destinația, de către persoane neinstruite! Respectați calificările personalului!



Avertisment

Aparatul nu este o jucărie și nu trebuie să ajungă în mâinile copiilor.



Avertisment

Pericol de asfixiere

Nu depozitați ambalajul în mod neglijent. Acesta poate deveni o jucărie periculoasă pentru copii.

Procedura în caz de urgență

1. Opriți aparatul.
2. În caz de urgență, deconectați aparatul de la alimentare electrică: Decuplați cablul de rețea de la priza de rețea, apucând de ștecher.
3. Nu reconectați un aparat defect la racordul de rețea.

Informații despre aparat

Descrierea aparatului

Folosind principiul condensării și un element Peltier, aparatul asigură o dezumidificare silențioasă a aerului din încăperile mici.

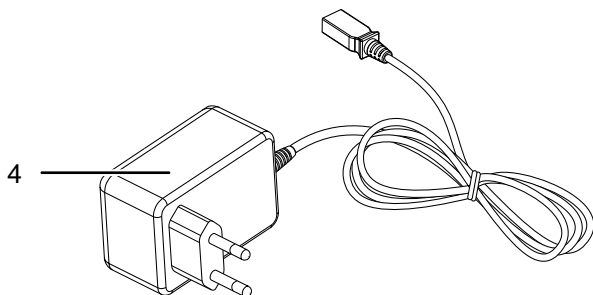
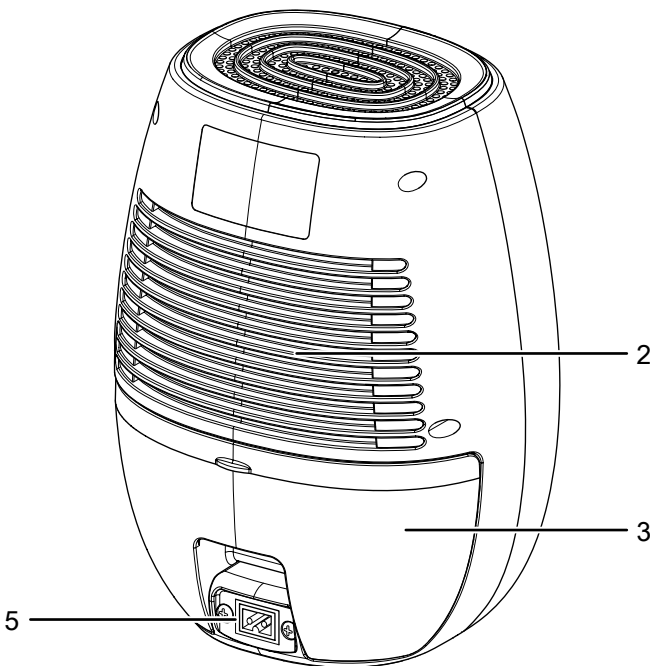
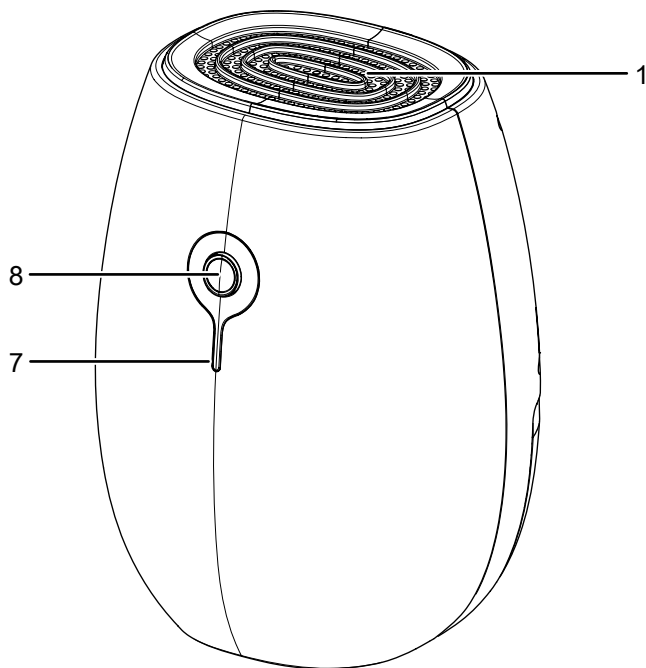
Ventilatorul aspiră aerul umed din încăpere prin admisia aerului. La partea rece a elementului Peltier, aerul din încăpere este răcit până sub punctul de condensare. Vaporii de apă conținuți în aer se precipită sub formă de condens respectiv chiciură. Aerul dezumidificat și răcit este evacuat din nou. Aerul mai uscat astfel preparat se amestecă din nou cu aerul din încăpere. Datorită permanentei circulații a aerului din încăpere prin aparat, umiditatea aerului din încăperea în care este amplasat aparatul va fi redusă.

În funcție de temperatura și umiditatea relativă a aerului, apa condensată picură în rezervorul de condens. Acesta este dotat cu un flotor pentru măsurarea nivelului de umplere.

Dacă se atinge nivelul maxim al rezervorului de condens sau dacă plutitorul nu se află în poziția corectă, LED-ul de control luminează roșu. Aparatul se oprește. LED-ul de control se stinge numai la reintroducerea rezervorului de condens golit.

Ambele aparate sunt identice din punct de vedere funcțional, se diferențiază numai prin culoare: Aparatul TTP 1 E este maro iar aparatul TTP 2 E este alb.

Prezentarea aparatului



Nr.	Denumire
1	Evacuare aer
2	Admisie aer
3	Rezervor de condens
4	Alimentator de rețea
5	Conector pentru alimentator
7	LED de control: <ul style="list-style-type: none"> luminează albastru, când aparatul este pornit și în timpul funcționării se aprinde intermitent albastru, atunci când alimentatorul este defect luminează roșu atunci când rezervorul de apă este plin sau când plutitorul este poziționat greșit
8	Buton de pornire/oprire

Transport și depozitare

Indicație

Dacă depozitați sau transportați necorespunzător aparatul, acesta poate fi deteriorat.

Țineți cont de informațiile cu privire la transportul și depozitarea aparatului.

Transport

Respectați următoarele indicații **înaintea** fiecărei transportări:

- Opriți aparatul.
- Decuplați cablul de rețea de la priza de rețea, apucând de fișă.
- Goliți condensul rămas în aparat.
- Nu folosiți cablul de rețea pe post de șnur de tractare.

Respectați următoarele indicații **după** fiecare transportare:

- Amplasați aparatul vertical după transportare.

Depozitare

Respectați următoarele indicații **înaintea** fiecărei depozitări:

- Goliți condensul rămas în aparat.
- Decuplați cablul de rețea de la priza de rețea, apucând de fișă.

Când nu folosiți aparatul, respectați următoarele condiții de depozitare:

- depozitați aparatul la loc uscat și protejat împotriva înghețului și căldurii.
- Depozitați aparatul în poziție verticală și într-un loc ferit de praf și radiația solară directă.
- protejați aparatul cu o învelitoare împotriva pătrunderii prafului
- Nu așezați alte aparate sau obiecte pe aparat, pentru a evita deteriorarea acestuia.

Montare și punere în funcțiune

Furnitură

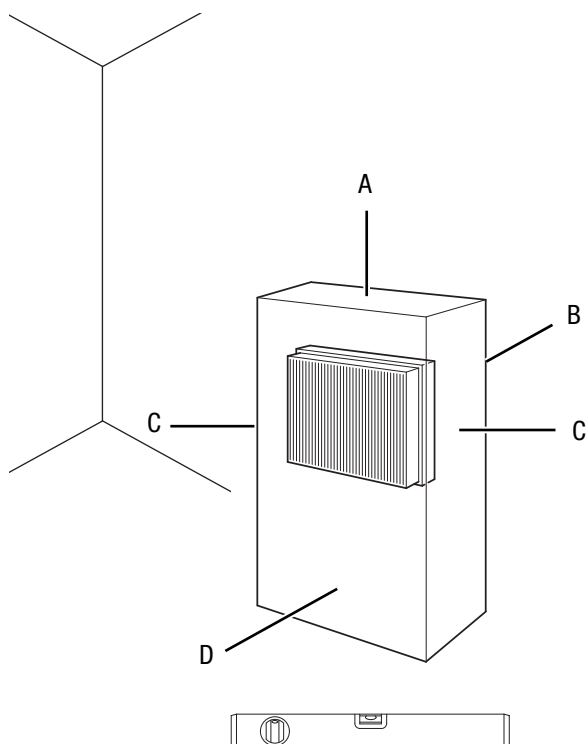
- 1 x aparat
- 1 x alimentator de rețea
- 1 x manual

Despachetarea aparatului

1. Deschideți ambalajul de carton și scoateți aparatul.
2. Îndepărtați complet ambalajul de pe aparat.
3. Desfășurați complet cablul de rețea. Aveți grijă să nu fie deteriorat cablul de rețea și nu-l deteriorați la desfășurare.

Punerea în funcțiune

La amplasarea aparatului, respectați distanțele minime față de pereți și obiecte, conform capitolului Anexă tehnică.

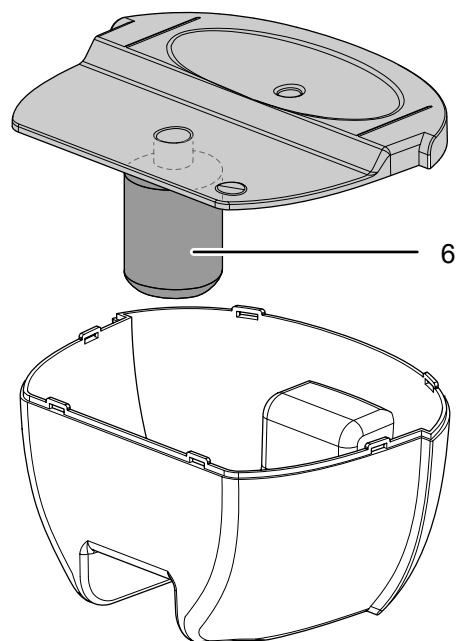


- Înainte de repunerea în funcțiune a aparatului, verificați starea cablului de alimentare. Dacă aveți dubii cu privire la starea ireproșabilă a acestuia, contactați serviciul pentru clienți.
- Amplasați aparatul în poziție verticală și stabilă, pe o suprafață portantă.
- Evitați locurile cu risc de împiedicare la pozarea cablului de rețea sau a altor cabluri electrice, în special la amplasarea aparatului în centrul încăperii. Folosiți punți pentru cabluri.
- Asigurați-vă că ați derulat respectiv desfășurat complet cablurile prelungitoare.

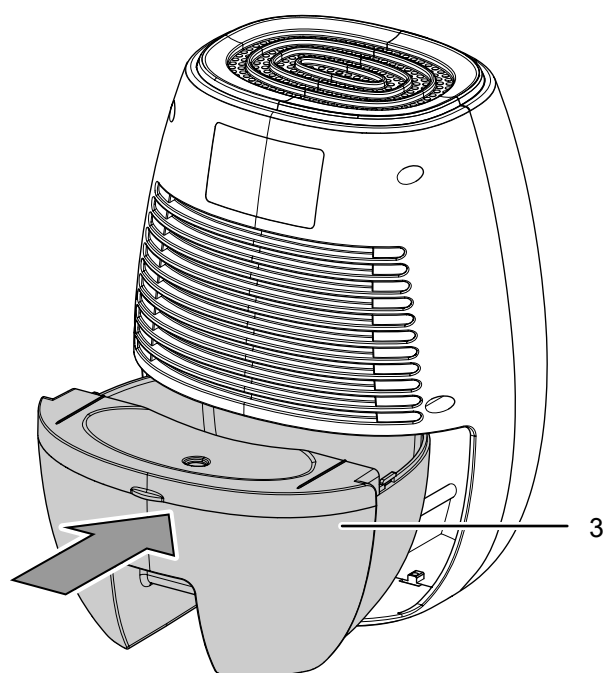
- La amplasarea aparatului păstrați o distanță suficientă față de sursele de căldură.
- Aveți grijă ca fluxul de aer să nu fie blocat de perdele sau alte obiecte.

Introducerea rezervorului de condens

- Asigurați-vă că flotorul (6) este introdus corect în rezervorul de condens.

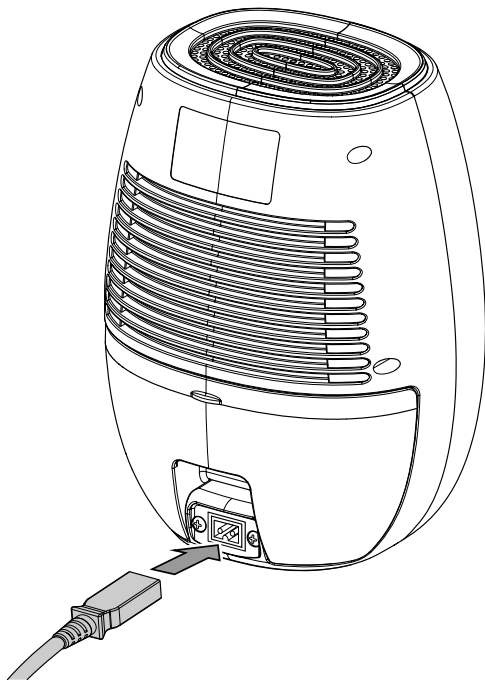


- Asigurați-vă că rezervorul de condens (3) este gol și introdus corect.



Conectarea alimentatorului

- Introduceți cablul de la alimentator în conectorul de rețea de pe aparat.

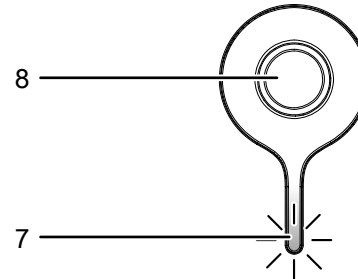


- Conectați alimentatorul de rețea la o priză de rețea protejată corespunzător.

Utilizarea

- Evitați să lăsați ușile și ferestrele deschise.
- Aparatul funcționează complet automat după pornire.

Elemente de comandă



Nr.	Denumire
7	LED de control: <ul style="list-style-type: none"> • luminează albastru, când aparatul este pornit și în timpul funcționării • se aprinde intermitent albastru, atunci când alimentatorul este defect • luminează roșu atunci când rezervorul de apă este plin sau când plutitorul este poziționat greșit
8	Buton de pornire/oprire



Avertisment privind tensiunea electrică

Pericol de electrocutare!

Aparatul nu dispune de clasa de protecție corespunzătoare pentru utilizarea în încăperi umede. Există pericolul de electrocutare!

Nu utilizați niciodată aparatul în încăperi umede (de ex. în camere de baie și spălătorii) și nu-l scufundați niciodată în apă!

Pornirea aparatului

După ce ați instalat și adus aparatul în stare operațională, în modul descris în capitolul Montaj și punere în funcțiune, puteți să-l porniți.

1. Apăsați butonul de pornire/oprire (8).
 - ⇒ LED-ul de la butonul de pornire/ oprire luminează în culoarea albastră.
 - ⇒ Ventilatorul pornește.
 - ⇒ Aparatul începe dezumidificarea.

Scoaterea din funcțiune



Avertisment privind tensiunea electrică

Nu atingeți ștecherul de rețea cu mâinile umede sau ude.

- Opriți aparatul, apăsând butonul de pornire/oprire (8).
- Decuplați cablul de rețea de la priza de rețea, apucând de fișă.
- Goliți rezervorul de condens dacă este cazul.

- Curățați aparatul conform indicațiilor din capitolul Întreținere.
- Depozitați aparatul conform indicațiilor din capitolul Transport și depozitare.

Erori și defecțiuni

Aparatul a fost verificat de mai multe ori pe durata procesului de producție în privința funcționării ireproșabile. Dacă apar totuși defecțiuni în funcționare, verificați aparatul conform listei următoare.

Aparatul nu pornește:

- Verificați racordul la rețea.
- Verificați cablul de alimentare și ștecherul de rețea cu privire la deteriorări.
- Verificați siguranța de rețea de la locul instalării.
- Verificați alimentatorul de rețea. După caz, alimentatorul de rețea este defect și trebuie înlocuit.
- Verificați poziția corectă a rezervorului de condens.
- Verificați dacă este plin rezervorul de condens. LED-ul de control (7) luminează roșu. Goliți rezervorul de condens.
- LED-ul de control (7) luminează roșu. Verificați dacă flotorul este poziționat incorect sau defect. Repoziționați flotorul (vezi capitolul Montare și punere în funcțiune) sau înlocuiți flotorul.
- LED-ul de control (7) luminează albastru. Cablul de alimentare cu ștecăr de rețea este defect. Nu mai utilizați aparatul și comandați un cablu de alimentare cu ștecăr de rețea nou de la Trotec.
- Verificați temperatura încăperii. Respectați temperatura ambiantă admisă a aparatului, conform datelor tehnice.
- Așteptați 10 minute, înainte de a reporni aparatul. Dacă aparatul nu pornește, dispuneți executarea unei verificări electrice de către o firmă specializată sau de către Trotec.

Aparatul funcționează, dar nu se formează condens:

- Verificați gradul de murdărire al flotorului din rezervorul de condens. Curățați rezervorul de condens dacă este necesar. Flotorul trebuie să fie mobil.
- Verificați temperatura încăperii. Respectați temperatura ambiantă admisă a aparatului, conform datelor tehnice.
- Asigurați-vă că umiditatea relativă a aerului din încăpere corespunde datelor tehnice.

Aparatul este zgomotos respectiv vibrează:

- Verificați dacă aparatul este amplasat vertical și stabil.

Prezintă scurgeri de condens:

- Verificați aparatul cu privire la neetanșeități.

Aparatul se încălzește excesiv, este zgomotos, respectiv prezintă pierderi de putere:

- Verificați gradul de murdărire al admisiilor de aer. Îndepărtați murdăria exterioară.
- Verificați gradul de murdărire a aparatului, din exterior (consultați capitolul Întreținere). Dispuneți curățarea interiorului murdar al aparatului de către o firmă specializată sau de către Trotec.

Indicație

Așteptați cel puțin 10 minute după toate lucrările de întreținere și reparație. Reporniți aparatul numai după aceea.

Aparatul nu funcționează ireproșabil după verificări:

Contactați serviciul de asistență a clienților. Dacă este cazul, duceți aparatul pentru reparație la o firmă autorizată pentru reparația de aparate electrice sau la Trotec.

Întreținere

Intervale de întreținere

Interval de întreținere și îngrijire	înaintea fiecărei puneri în funcțiune	la nevoie	cel puțin la fiecare 2 săptămâni	cel puțin la fiecare 4 săptămâni	cel puțin la fiecare 6 luni	cel puțin anual
Verificați admisă și evacuarea aerului cu privire la murdărie și corpuri străine, curățați-le dacă este cazul	X			X		
Verificați orificiile de aspirare și evacuare cu privire la murdărie și corpuri străine, curățați-le dacă este cazul	X			X		
Curățare exterioară		X				X
Verificați vizual interiorul aparatului cu privire la murdărie		X				X
Verificați dacă există deteriorări	X					
Probă de funcționare						X
Golire și curățare rezervor de condens și/sau furtun de golire		X				

Proces-verbal de întreținere și îngrijire

Tip aparat:

Număr aparat:

Interval de întreținere și îngrijire	1	2	3	4	5	6	7	8	9	10	11	12	13	14	15	16
Verificați admisă și evacuarea aerului cu privire la murdărie și corpuri străine, curățați-le dacă este cazul																
Verificați orificiile de aspirare și evacuare cu privire la murdărie și corpuri străine, curățați-le dacă este cazul																
Curățare exterioară																
Verificați vizual interiorul aparatului cu privire la murdărie																
Verificați dacă există deteriorări																
Probă de funcționare																
Golire și curățare rezervor de condens și/sau furtun de golire																
Observații																

1. Data:	2. Data:	3. Data:	4. Data:
Semnătura:	Semnătura:	Semnătura:	Semnătura:
5. Data:	6. Data:	7. Data:	8. Data:
Semnătura:	Semnătura:	Semnătura:	Semnătura:
9. Data:	10. Data:	11. Data:	12. Data:
Semnătura:	Semnătura:	Semnătura:	Semnătura:
13. Data:	14. Data:	15. Data:	16. Data:
Semnătura:	Semnătura:	Semnătura:	Semnătura:

Activități înainte de începerea întreținerii



Avertisment privind tensiunea electrică

Nu atingeți ștecherul de rețea cu mâinile umede sau ude.

- Opriți aparatul.
- Decuplați cablul de rețea de la priza de rețea, apucând de fișă.



Avertisment privind tensiunea electrică

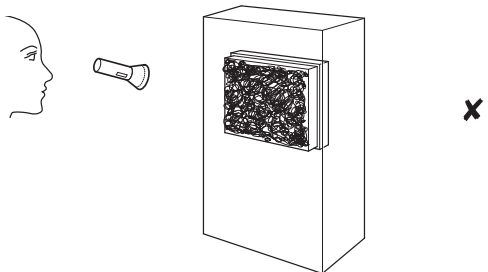
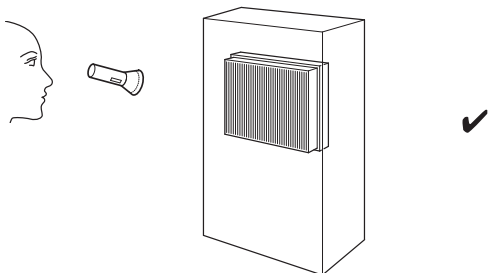
Activitățile care impun deschiderea aparatului pot fi executate numai de către firme de specialitate autorizate sau de către Trotec.

Curățarea carcasei

Curățați carcasa cu o lavetă umectată, moale, fără scame. Aveți grijă să nu pătrundă umezeală în carcasă. Asigurați-vă că umiditatea nu poate intra în contact cu componentele electrice. Nu folosiți pentru umectarea lavetei detergenți agresivi, cum ar fi sprayuri de curățare, solvenți, detergenți cu alcool sau substanțe abrazive.

Verificați vizual interiorul aparatului cu privire la murdărie

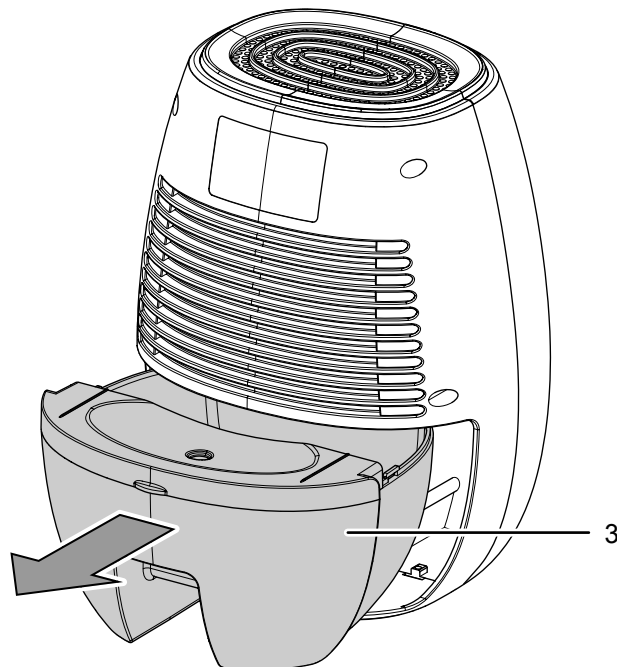
1. Luminați cu o lanternă în orificiile aparatului.
2. Verificați interiorul aparatului cu privire la murdărie.
3. Dacă observați un strat gros de praf, dispuneți curățarea interiorului aparatului de către o firmă specializată sau de către Trotec.



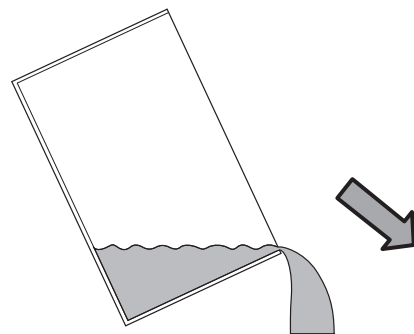
Goliți rezervorul de condens

Dacă rezervorul de condens este plin sau dacă flotorul nu se află în poziția corectă, LED-ul de control (7) luminează roșu iar aparatul se oprește.

1. Scoateți rezervorul de condens (3) din aparat.

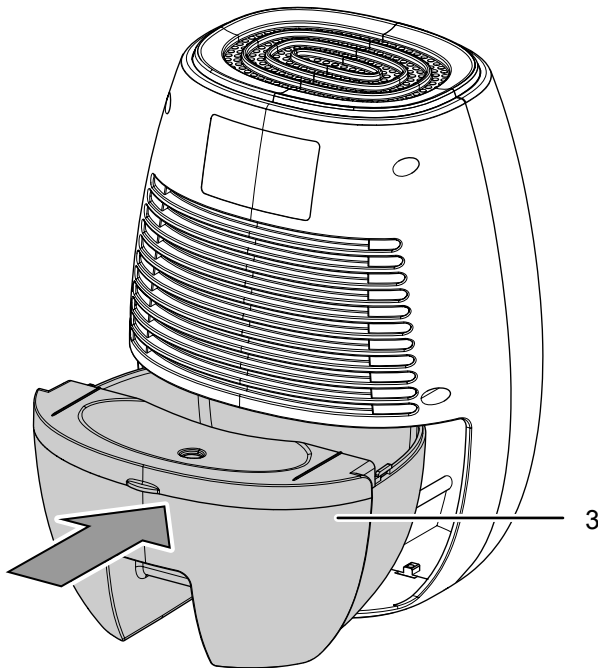


2. Goliți rezervorul de condens (3) într-o scurgere sau în chiuvetă.



3. Spălați rezervorul cu apă curată. Curățați rezervorul cu un detergent neagresiv (nu folosiți detergent de spălat vase!).

4. Reintroduceți rezervorul de condens (3) în aparat.
- ⇒ Nu deteriorați flotorul la introducerea și scoaterea rezervorului de condens.
 - ⇒ Aveți grijă cu această ocazie ca flotorul să fie poziționat corect (vezi capitolul Montare și punere în funcțiune).
 - ⇒ Asigurați-vă că rezervorul de condens este introdus corect, în caz contrar aparatul nu poate fi repornit.



Activități după întreținere

Dacă doriți să continuați utilizarea aparatului:

- Reconectați aparatul, prin introducerea fișei în priză.

Dacă nu utilizați aparatul o perioadă mai îndelungată:

- Depozitați aparatul conform indicațiilor din capitolul Transport și depozitare.

Anexă tehnică

Date tehnice

Parametru	Valoare
Model	TTP 1 E / TTP 2 E
Capacitate maximă de dezumidificare	220 ml / 24 h
Temperatură ambiantă	16 °C până la 35 °C
Conexiune la rețea	Alimentator de rețea
Intrare	100 V – 240 V / 50 – 60 Hz
Ieșire	CC 9 V / 2,5 A
Putere consumată	22 W
Curent nominal	2,5 A
Volum rezervor de condens	500 ml
Nivel de presiune acustică (la distanță de 1 m)	35 dB(A)
Dimensiuni (adâncime x lățime x înălțime)	95 x 150 x 220 mm
Distanța minimă față de pereți și obiecte	
	sus (A): 10 cm
	spate (B): 10 cm
	lateral (C): 10 cm
	față (D): 10 cm
Greutate	1 kg.

Evacuare la deșuri



Simbolul coșului de gunoi tăiat de pe un aparat electric sau electronic uzat indică faptul că nu este permisă evacuarea acestuia cu deșeurile menajere, la sfârșitul perioadei de viață. Pentru returnarea gratuită sunt disponibile în apropiere puncte de colectare pentru aparate electrice și electronice uzate. Adresele pot fi obținute de la primărie. Pentru multe țări UE, puteți să vă informați și de pe pagina noastră web <https://hub.trotec.com/?id=45090> cu privire la alte metode de returnare. În caz contrar, adresați-vă unei societăți de reciclare a aparatelor vechi, autorizate în țara dumneavoastră.

Prin colectarea separată a aparatelor electrice și electronice uzate se permite re folosirea, valorificarea materiilor prime respectiv alte forme de valorificare a aparatelor vechi precum și evitarea consecințelor negative asupra mediului și sănătății oamenilor ale evacuării la deșuri a eventualelor substanțe periculoase conținute în aparate.

Trotec GmbH

Grebener Str. 7
D-52525 Heinsberg

☎ +49 2452 962-400

☎ +49 2452 962-200

✉ info@trotec.com

www.trotec.com