

TTP 1 E / TTP 2 E

TR

KULLANIM KILAVUZU
NEM ALMA CİHAZI



 TROTEC

İçindekiler

Kullanım kılavuzu hakkında bilgiler	2
Cihazın kullanım ömrü ve garanti süresi.....	2
Kullanım hatalarına ilişkin bilgiler – Güvenlik	2
Cihaz fonksiyonlarıyla ilgili tanıtıcı ve temel bilgiler	5
Taşıma ve nakliye sırasında dikkat edilecek hususlar	6
Bağlantı veya montaj.....	6
Kullanım	8
Cihazın enerji tüketimi açısından verimli kullanımına ilişkin bilgiler	8
Hatalar ve arızalar	8
Kullanıcının kendi yapabileceği bakım, onarım veya ürünün temizliğine ilişkin bilgiler	10
Bakım, onarım ve kullanımda uyulması gereken kurallar	12
Servis istasyonları	12
Üretici ve ithalatçı firmanın unvanı, adres ve telefon numarası	12
Teknik ek	13
Kullanım sırasında insan veya çevre sağlığına tehlikeli veya zararlı olabilecek durumlara ilişkin uyarılar	13

Kullanım kılavuzu hakkında bilgiler

Semboller



Elektrik gerilimine karşı uyarı

Bu sembol, elektrik gerilimi nedeniyle insanların hayatına ve sağlığına yönelik oluşan tehlikelere karşı uyarıda bulunur.



Uyarı

Sinyal sözcüğü, önlenmediği takdirde ölüm veya ağır bir yaralanmaya neden olabilecek orta risk derecesindeki bir tehlikeyi tanımlar.



Dikkat

Sinyal sözcüğü, önlenmediği takdirde hafif veya orta bir yaralanmaya neden olabilecek düşük risk derecesindeki bir tehlikeyi tanımlar.

Not

Sinyal sözcüğü, önemli bilgilere işaret eder (örn. maddi hasarlar), fakat tehlikelere işaret etmez.



Bilgi

Bu sembolün bulunduğu notlar, çalışmalarınızı hızlı ve güvenli şekilde yapmanız konusunda size yardımcı olur.



Kılavuza dikkat ediniz

Bu sembolün bulunduğu notlar, kullanım kılavuzuna dikkat edilmesi gerektiği konusunda sizi uyarır.

Kullanım kılavuzunun ve AB uygunluk beyanının güncel sürümünü aşağıdaki linkten indiriniz:

TTP 1 E



<https://hub.trotec.com/?id=41306>

TTP 2 E



<https://hub.trotec.com/?id=41307>

Cihazın kullanım ömrü ve garanti süresi

Aşağıdaki bilgiler sadece Türkiye için geçerlidir:

Ticari müşteriler için garanti süresi bir yıldır. Özel müşteriler için garanti süresi iki yıldır.

Kullanım hatalarına ilişkin bilgiler – Güvenlik

Bu kılavuzu, cihazı çalıştırmadan/kullanmadan önce dikkatlice okuyunuz ve kılavuzu her zaman kurulum yerinin hemen yakınında veya cihazın üzerinde bulundurunuz.



Uyarı

Tüm güvenlik uyarılarını ve talimatları okuyunuz.

Güvenlik uyarılarına ve talimatlara uymanın ihmal edilmesi, elektrik çarpmasına, yangına ve/veya ağır yaralanmalara neden olabilir.

Daha sonra bakmak için tüm güvenlik uyarılarını ve talimatları saklayınız.

Bu cihaz, gözetim altında veya cihazın güvenli kullanımı hakkında eğitilmiş ve bu nedenle oluşacak tehlikeleri anlamış olmaları durumunda 8 yaşın üstündeki çocuklar ve kısıtlı fiziksel, duyuşsal veya mental yeteneklere sahip veya deneyimi ve bilgisi eksik kişiler tarafından kullanılabilir.

Çocuklar cihazla oynamamalıdır. Temizlik ve kullanıcı bakımı, gözetim altında olmayan çocuklar tarafından yapılmamalıdır.

- Cihazı patlama tehlikesi altındaki mekânlarda veya bölgelerde çalıştırmayınız ve bu tür yerlere yerleştirmeyiniz.
- Cihazı, agresif atmosferlerde çalıştırmayınız.
- Cihazı; dik konumda, durma güvenliği sağlanarak ve taşıma kapasitesine sahip bir zemin üzerine yerleştiriniz.
- Nemli temizlikten sonra cihazı kurutunuz. Cihazı ıslak durumda çalıştırmayınız.
- Cihazı elleriniz nemli veya ıslakken çalıştırmayınız veya kullanmayınız.
- Cihazı doğrudan su püskürmesine maruz bırakmayınız.
- Çalışma sırasında cihazın üzerini örtmeyiniz.
- Cihazın üzerine oturmayınız.
- Cihaz bir oyuncak değildir. Çocukları ve hayvanları uzak tutunuz. Cihazı sadece gözetim altında kullanınız.
- Cihazın her kullanımından önce cihazın aksesuarlarını ve bağlantı parçalarını olası hasarlar açısından kontrol ediniz. Arızalı cihazları ve cihaz parçalarını kullanmayınız.
- Cihazın dışında bulunan tüm elektrik kablolarının hasar görmeye karşı (örn. hayvanlar nedeniyle) korunduğundan emin olunuz. Elektrik kabloları veya şebeke bağlantısında hasar varken cihazı kesinlikle kullanmayınız!
- Elektrik kablosunun ve elektrik fişinin hasarlı olup olmadığını kontrol ediniz. Hasarlar belirlerseniz cihazı çalıştırmayı denemeyiniz. Trotec'ten elektrik fişli yeni bir elektrik kablosu sipariş ediniz ve elektrikli fişli arızalı elektrik kablosunu bu kabloyla değiştiriniz. Arızalı elektrik kabloları insan sağlığı için ciddi tehlike oluşturur!
- Şebeke bağlantısı, Teknik Ek bölümündeki bilgilere uygun olmalıdır.
- Elektrik fişini düzgün bir şekilde topraklanmış prize takınız.
- Elektrik kablosu için kullanılacak uzatma kablolarını; cihazın bağlantı gücünü, kablo uzunluğunu ve kullanım amacını göz önünde bulundurarak seçiniz. Uzatma kablosunu tamamen açınız. Aşırı elektrik yükü oluşmasına izin vermeyiniz.
- Cihazdaki bakım, temizlik veya onarım çalışmalarından önce, elektrik fişinin tutarak elektrik kablosunu prizden çekiniz.
- Cihazı kullanmadığınız zamanlarda, cihazı kapatınız ve elektrik kablosunu prizden çıkartınız.
- Cihazın kurulumu sırasında, Teknik ek bölümü uyarınca duvarlarla ve nesnelere arasında bırakılacak minimum mesafeye ve depolama ve çalışma koşullarına dikkat ediniz.
- Hava girişi ve hava çıkışının açık olduğundan emin olunuz.
- Emme tarafında hiçbir zaman kir ve gevşek nesnelere bulunmadığından emin olunuz.
- Cihazın içine asla herhangi bir nesne veya uzuvlarınızı sokmayınız.
- Cihazın üzerindeki güvenlik işaretlerini, çıkartmaları ve etiketleri çıkarmayınız. Tüm güvenlik işaretleri, çıkartmalar ve etiketlerin okunur durumda olmasını sağlayınız.
- Cihazı sadece dik olarak ve yoğunlaşma kabı veya tahliye hortumu boşaltılmış durumdayken taşıyınız.
- Depolama ve taşıma işlemlerinden önce, biriken yoğunlaşma suyunu boşaltınız. Bu suyu içmeyiniz. Sağlık tehlikesi bulunmaktadır!
- Sadece orijinal yedek parçalar kullanınız, aksi takdirde cihazın düzgün ve güvenliğe uygun şekilde çalışması garanti edilmez.

Usulüne uygun kullanım

Cihazı sadece, dar alanlarda oda havasını kuru tutmak için teknik bilgilere uyarak kullanınız.

Aşağıdaki alanlardaki kuru tutma, usulüne uygun kullanıma dahildir:

- Küçük oturma alanları
- Giysi ve ayakkabı dolapları
- Kitap rafları
- Küçük mutfaklar ve kilerler
- Küçük, penceresiz sıhhi mekanlar, vb.

Öngörülebilir hatalı kullanım

- Cihaz, sadece endüstriyel kullanım için üretilmiştir.
- Cihazı ıslak ya da suyla kaplı bir zemin üzerine yerleştirmeyiniz.
- Cihazın üzerine örn. ıslak elbiseler gibi nesnelere koymayınız.
- Cihazı açık havada kullanmayınız.

- Cihazı ıslak mekanlarda (örn. banyolar veya çamaşırhaneler) kullanmayınız.
- Cihazı kesinlikle suya batırmayınız.
- Cihazda kendi başınıza yapılan yapısal değişiklikler ve ekleme veya tadilat işlemleri yapmayınız.
- Usulüne uygun kullanım dışındaki bir kullanım, makul şekilde öngörülebilir hatalı kullanım olarak kabul edilir.

Personelin niteliği

Bu cihazı kullanan kişiler:

- Nemli ortamlarda elektrikli cihazlarla çalışırken ortaya çıkabilecek tehlikeleri bilmeli.
- Başta güvenlik bölümü olmak üzere kullanım kılavuzunu okumuş ve anlamış olmalıdır.

Dış gövdenin açılmasını gerektiren bakım çalışmaları, sadece uzman elektrik servisleri veya Trotec tarafından gerçekleştirilmelidir.

Kalan tehlikeler



Elektrik gerilimine karşı uyarı

Elektrikli parçalar üzerindeki çalışmalar sadece yetkili bir uzman şirket tarafından gerçekleştirilmelidir!



Elektrik gerilimine karşı uyarı

Elektrik çarpma tehlikesi!

Cihaz, ıslak mekanlarda kullanım için uygun koruma türüne sahip değildir.

Elektrik çarpma tehlikesi ortaya çıkar!

Cihazı ıslak mekanlarda (örn. banyolar ve çamaşırhanelerde) kesinlikle kullanmayınız ve asla suya daldırmayınız!



Elektrik gerilimine karşı uyarı

Cihaz üzerinde gerçekleştirilecek tüm çalışmalardan önce elektrik fişini prizden çıkartınız!

Elektrik fişine nemli ya da ıslak elle dokunmayınız.

Elektrik fişinden tutarak elektrik kablosunu elektrik prizinden çekiniz.



Uyarı

Eğitimsiz kişiler tarafından amacına veya usulüne uygun olmayan şekilde kullanılması durumunda bu cihaz çeşitli tehlikelere neden olabilir! Personel niteliklerine dikkat ediniz!



Uyarı

Cihaz bir oyuncak değildir ve çocukların eline geçmemelidir.



Uyarı

Boğulma tehlikesi!

Ambalaj malzemesini dikkatsizce etrafta bırakmayınız. Çocuklar için tehlikeli bir oyuncuğa dönüşebilir.

Acil durumda yapılması gerekenler

1. Cihazı kapatınız.
2. Acil bir durumda cihazı şebeke beslemesinden ayırınız: Elektrik fişinden tutarak elektrik kablosunu elektrik prizinden çekiniz.
3. Arızalı bir cihazı tekrar elektrik şebekesine bağlamayınız.

Cihaz fonksiyonlarıyla ilgili tanıtıcı ve temel bilgiler

Cihaz açıklaması

Cihaz, yoğuşma prensibi ve bir Peltier elemanı yardımıyla küçük odalardaki nemin sessiz şekilde alınmasını sağlar.

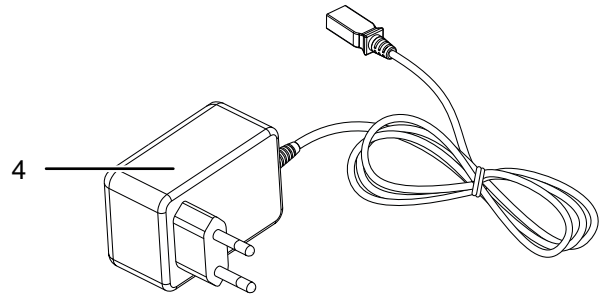
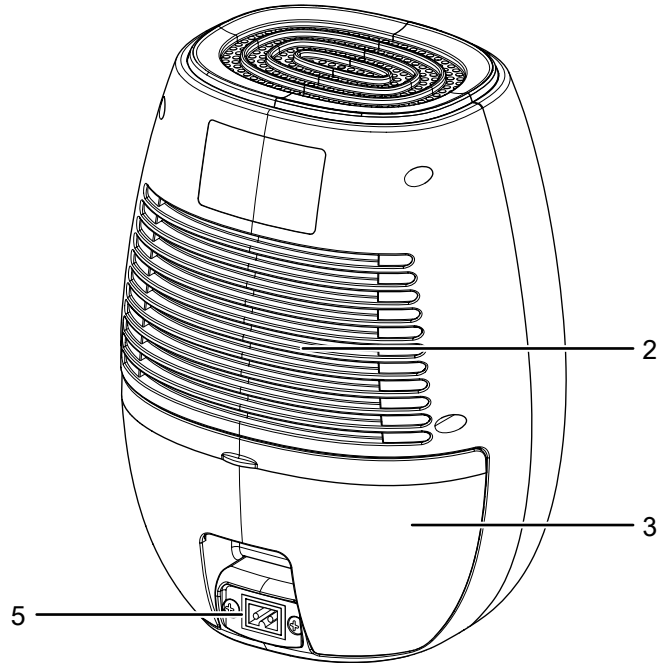
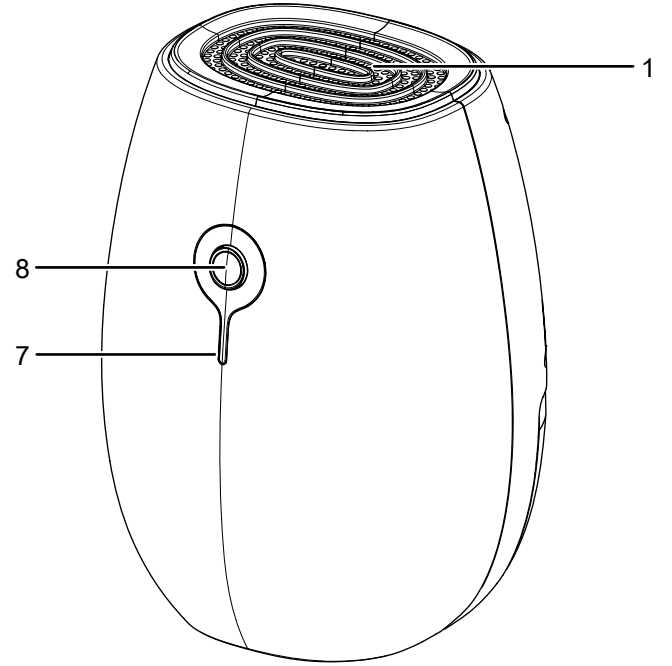
Vantilatör, nemli oda havasını hava girişinden emer. Peltier elemanının soğuk tarafında, oda havası çiy noktasının altına düşene kadar soğutulur. Havada bulunan su buharı, yoğuşmuş veya karlanmış olarak çöker. Nemi alınan, soğutulan hava tekrar dışarı üflenir. Bu şekilde hazırlanan kuru hava yeniden oda havasıyla karışır. Cihazın sağladığı sürekli oda havası sirkülasyonu nedeniyle kurulum alanındaki nem azalır.

Hava sıcaklığı ve bağıl neme bağlı olarak, yoğuşan su, su haznesine damlar. Bu bileşen, dolum seviyesini ölçmek amacıyla bir şamandırayla donatılmıştır.

Su haznesinin maksimum dolum seviyesine ulaşırsa veya şamandıra doğru pozisyonda değilse, kontrol LED'i kırmızı renkte yanar. Cihaz kapanır. Kontrol LED'i, ancak boşaltılan su haznesi tekrar yerine yerleştirildikten sonra söner.

İki cihaz aynı şekilde çalışır, sadece cihazların renkleri farklıdır: TTP 1 E cihazı kahverengi ve TTP 2 E cihazı beyazdır.

Cihazın görünümü



No.	Tanım
1	Hava çıkışı
2	Hava girişi
3	Su haznesi
4	Besleme bloğu
5	Besleme bloğu bağlantısı
7	Kontrol LED'i: <ul style="list-style-type: none"> Cihaz açıkken ve çalışma sırasında mavi renkte yanar Besleme bloğu arızalıyken mavi renkte yanıp söner Su deposu doluyken veya şamandıra yanlış konumlandırılmışken kırmızı renkte yanar
8	Açma/Kapatma düğmesi

Taşıma ve nakliye sırasında dikkat edilecek hususlar

Not

Düzgün olmayan bir şekilde depolar veya taşırsanız cihaz hasar görebilir. Cihazın taşınması ve depolanmasıyla ilgili bilgilere dikkat ediniz.

Taşıma

Her taşıma işleminden **önce** şu uyarılara dikkat ediniz:

- Cihazı kapatınız.
- Elektrik fişinden tutarak elektrik kablosunu elektrik prizinden çekiniz.
- Gerekirse, kalan yoğuşma suyunu cihazdan boşaltınız.
- Elektrik kablosunu çekme halatı olarak kullanmayınız.

Her taşıma işleminden **sonra** şu uyarılara dikkat ediniz:

- Cihazı, taşıma işleminden sonra dik olarak yerleştiriniz.

Depolama

Her depolama işleminden **önce** şu uyarılara dikkat ediniz:

- Gerekirse, kalan yoğuşma suyunu cihazdan boşaltınız.
- Elektrik fişinden tutarak elektrik kablosunu elektrik prizinden çekiniz.

Cihazı kullanmadığınız zamanlarda aşağıdaki depolama koşullarına uyunuz:

- Cihazı kuru, donmaya ve ısıya karşı korunmuş şekilde depolayınız.
- Cihazı dik pozisyonunda ve tozdan ve doğrudan güneş ışığından korunan bir yerde depolayınız.
- Gerekirse, içeri giren toza karşı cihazı bir kılıfla koruyunuz.
- Cihazdaki hasarları önlemek için, cihazın üstüne başka cihazlar veya nesnelere koymayınız.

Bağlantı veya montaj

Teslimat kapsamı

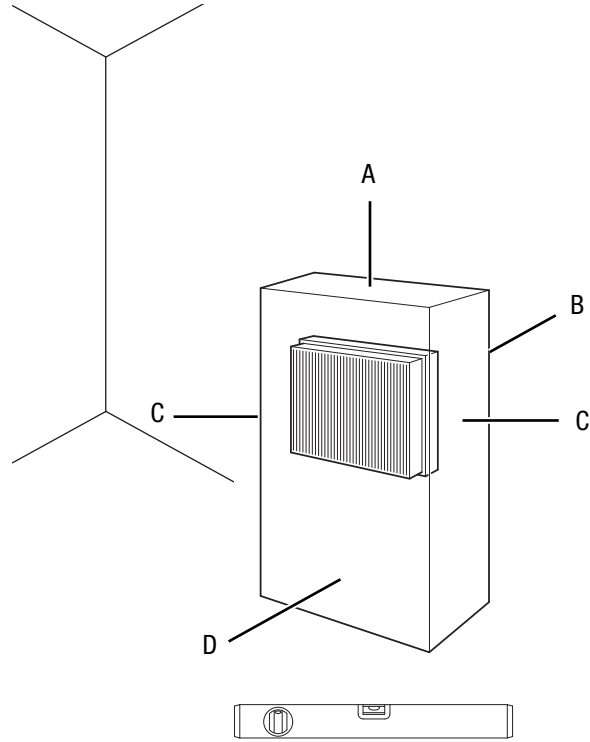
- 1 x cihaz
- 1 x Besleme bloğu
- 1 x kılavuz

Cihazın ambalajından çıkartılması

1. Kartonu açınız ve cihazı çıkartınız.
2. Ambalajı cihazdan komple çıkartınız.
3. Elektrik kablosunu komple açınız. Elektrik kablosunun zarar görmemiş olmasına dikkat ediniz ve açarken kabloya zarar vermeyiniz.

Devreye alma

Cihazın kurulumu sırasında, Teknik Ek bölümü uyarınca duvarlarla ve nesnelere arasında bırakılacak minimum mesafelere dikkat ediniz.

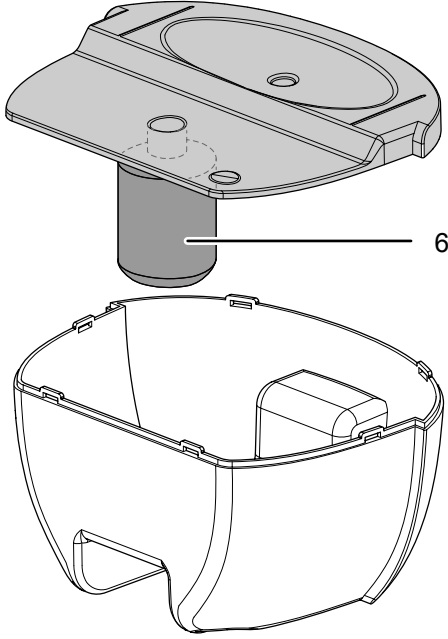


- Cihazı tekrar çalıştırmadan önce elektrik kablosunun durumunu kontrol ediniz. Cihazın kusursuz durumda olduğundan şüphe duyarsanız müşteri hizmetlerini arayınız.
- Cihazı; dik konumda, durma güvenliği sağlanarak ve taşıma kapasitesine sahip bir zemin üzerine yerleştiriniz.
- Özellikle cihazı odanın ortasına yerleştirirseniz, elektrik kablosunu veya diğer kabloları döşerken kablolarla takılıp düşme tehlikesini engelleyiniz. Kablo köprülerinden kaçınız.
- Kablo uzatmalarının tamamen açılmış ve çözülmüş durumda olduğundan emin olunuz.

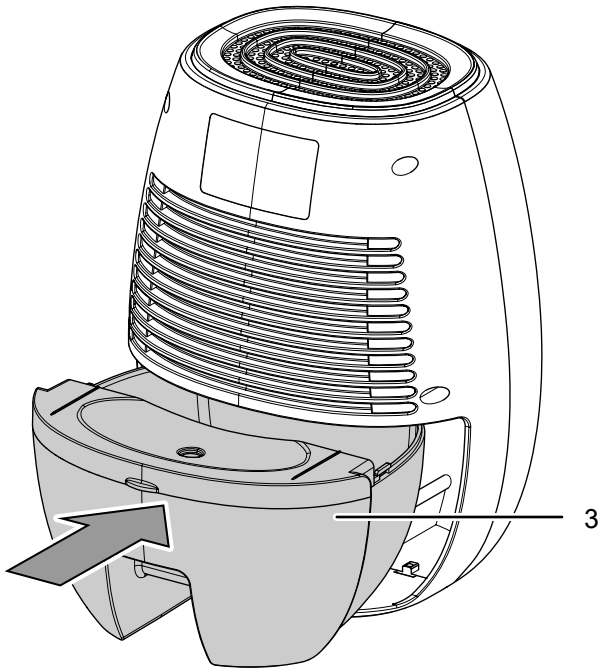
- Cihazı monte ederken ısı kaynaklarına yeterli mesafe bırakınız.
- Perde veya başka nesnelerin hava akımını engellememesine dikkat ediniz.

Su haznesinin yerleştirilmesi

- Şamandıranın (6) su haznesine doğru yerleştirildiğinden emin olunuz.

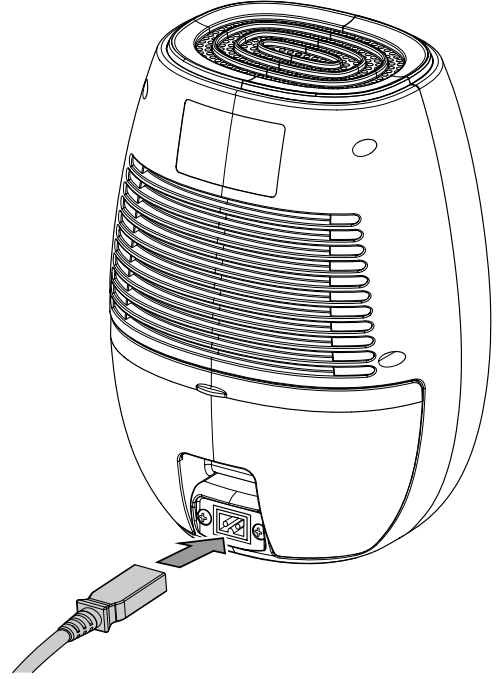


- Su haznesinin (3) boş olduğundan ve doğru yerleştirildiğinden emin olunuz.



Besleme bloğunun bağlanması

- Besleme bloğundaki kabloyu, cihazdaki elektrik bağlantısına takınız.

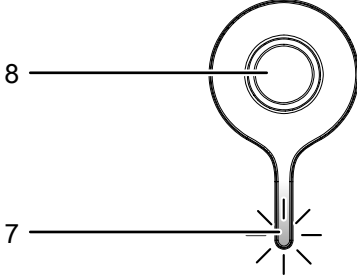


- Besleme bloğunu yeterli şekilde emniyete alınmış bir prize takınız.

Kullanım

- Kapıları ve pencereleri açık tutmayınız.
- Cihaz, çalıştırdıktan sonra tam otomatik şekilde çalışır.

Kumanda elemanları



No.	Tanım
7	Kontrol LED'i: <ul style="list-style-type: none"> • Cihaz açıkken ve çalışma sırasında mavi renkte yanar • Besleme bloğu arızalıyken mavi renkte yanıp söner • Su deposu doluyken veya şamandıra yanlış konumlandırılmışken kırmızı renkte yanar
8	Açma/Kapatma düğmesi



Elektrik gerilimine karşı uyarı

Elektrik çarpma tehlikesi!

Cihaz, ıslak mekanlarda kullanım için uygun koruma türüne sahip değildir.

Elektrik çarpma tehlikesi ortaya çıkar!

Cihazı ıslak mekanlarda (örn. banyolar ve çamaşırhanelerde) kesinlikle kullanmayınız ve asla suya daldırmayınız!

Cihazı açma

Bağlantı veya montaj bölümünde açıklandığı gibi çalışmaya hazır şekilde kurduktan sonra cihazı çalıştırabilirsiniz.

1. Açma/Kapatma düğmesine (8) basınız.
 - ⇒ Açma/Kapatma düğmesindeki LED mavi renkte yanar.
 - ⇒ Vantilatör açılır.
 - ⇒ Cihaz nem alma işlemine başlar.

Devre dışı bırakma



Elektrik gerilimine karşı uyarı

Elektrik fişine nemli ya da ıslak elle dokunmayınız.

- Açma/Kapatma düğmesine (8) basarak cihazı kapatınız.
- Elektrik fişinden tutarak elektrik kablosunu elektrik prizinden çekiniz.
- Gerekirse yoğuşma kabını boşaltınız.
- Cihazı, Kullanıcının kendi yapabileceği bakım, onarım veya ürünün temizliğine ilişkin bilgiler bölümünde anlatılanlara uygun şekilde temizleyiniz.
- Cihazı, "Taşıma ve nakliye sırasında dikkat edilecek hususlar" bölümünde anlatılanlara uygun şekilde depolayınız.

Cihazın enerji tüketimi açısından verimli kullanımına ilişkin bilgiler

Gereksiz enerji tüketimini önlemek için, cihazın sadece gerçek kullanım süresi boyunca açık kalmasına dikkat ediniz. Mevcutsa, cihazın kapatma otomatüğinden faydalanınız.

Hatalar ve arızalar

Kusursuz işlevselliği temin etmek için, cihaz üretim esnasında defalarca kontrol edilmiştir. Buna rağmen arızalar ortaya çıkarsa cihazı aşağıdaki listeye göre kontrol ediniz.

Cihaz çalışmaya başlamıyor:

- Elektrik bağlantısını kontrol ediniz.
- Elektrik kablosunun ve elektrik fişinin hasarlı olup olmadığını kontrol ediniz.
- Yapı tarafındaki şebeke sigortasını kontrol ediniz.
- Besleme bloğunu kontrol ediniz. Duruma bağlı olarak besleme bloğu arızalıdır ve değiştirilmesi gerekir.
- Yoğuşma kabının doğru oturup oturmadığını kontrol ediniz.
- Su haznesinin dolu olup olmadığını kontrol ediniz. Kontrol LED'i (7) kırmızı renkte yanar. Su haznesini boşaltınız.
- Kontrol LED'i (7) kırmızı renkte yanar. Şamandıranın yanlış konumlanmış veya arızalı olup olmadığını kontrol ediniz. Şamandırayı yeniden konumlayınız (bkz. Montaj ve devreye alma bölümü) veya şamandırayı değiştiriniz.
- Kontrol LED'i (7) yeşil renkte yanar. Elektrik fişli elektrik kablosu arızalıdır. Cihazı bir daha kullanmayınız ve Trotec'ten yeni bir elektrik fişli elektrik kablosu sipariş ediniz.
- Oda sıcaklığını kontrol ediniz. Teknik bilgilere göre cihazın izin verilen ortam sıcaklığına dikkat ediniz.
- Cihazı yeniden başlatmadan önce 10 dakika bekleyiniz. Cihaz çalışmaya başlamazsa, uzman bir şirket veya Trotec tarafından bir elektriksel kontrol gerçekleştirilmesini sağlayınız.

Cihaz çalışıyor ama yoğuşma suyu oluşmuyor:

- Su haznesindeki şamandıranın kirlenip kirlenmediğini kontrol ediniz. Gerekirse su haznesini temizleyiniz. Şamandıra hareketli olmalıdır.
- Oda sıcaklığını kontrol ediniz. Teknik bilgilere göre cihazın izin verilen ortam sıcaklığına dikkat ediniz.
- Bağlı oda neminin teknik bilgilere uyduğundan emin olunuz.

Cihaz gürültü çıkarıyor, titriyor:

- Cihazın dikey konumda ve durma güvenliği sağlanmış şekilde kurulum kurulmadığını kontrol ediniz.

Yoğuşma dışarı sızıyor:

- Cihazı kaçak açısından kontrol ediniz.

Cihaz çok sıcak, gürültü çıkarıyor veya kapasitesi düştü:

- Hava girişlerinin kirlenip kirlenmediğini kontrol ediniz. Dışarıdaki kirleri temizleyiniz.
- Cihazın kirlenip kirlenmediğini dışarıdan kontrol ediniz (bkz. Bakım bölümü). Cihazın kirlenen iç kısmının uzman bir şirket veya Trotec tarafından temizlenmesini sağlayınız.

Not

Tüm bakım ve onarım çalışmalarından sonra en az 10 dakika bekleyiniz. Cihazı ancak daha sonra açınız.

Cihaz kontrollerden sonra sorunsuz bir şekilde çalışmıyor:

Müşteri hizmetleriyle temas kurunuz. Gerekirse cihazı onarım için bir yetkili elektrik servisine veya Trotec'e götürünüz.

Kullanıcının kendi yapabileceği bakım, onarım veya ürünün temizliğine ilişkin bilgiler

Periyodik bakım ile ilgili bilgiler

Bakım ve koruma aralığı	Her bağlantı veya montaj işleminden önce	Gerektiğinde	En azından 2 haftada bir	En azından 4 haftada bir	En azından 6 ayda bir	En azından her yıl
Hava girişini ve çıkışını kirlenme ve yabancı cisimler açısından kontrol ediniz, gerekiyorsa temizleyiniz	X			X		
Emme ve dışarı üfleme açıklıklarını kirlenme ve yabancı cisimler açısından kontrol ediniz, gerekiyorsa temizleyiniz	X			X		
Dış temizlik		X				X
Cihazın iç kısmının kirlenip kirlenmediğini görsel olarak kontrol ediniz		X				X
Hasarlı olup olmadığını kontrol ediniz	X					
Deneme çalışması						X
Su haznesi ve/veya tahliye hortumunun boşaltılması ve temizlenmesi		X				

Bakım ve koruma protokolü

Cihaz tipi:

Cihaz numarası:

Bakım ve koruma aralığı	1	2	3	4	5	6	7	8	9	10	11	12	13	14	15	16
Hava girişini ve çıkışını kirlenme ve yabancı cisimler açısından kontrol ediniz, gerekiyorsa temizleyiniz																
Emme ve dışarı üfleme açıklıklarını kirlenme ve yabancı cisimler açısından kontrol ediniz, gerekiyorsa temizleyiniz																
Dış temizlik																
Cihazın iç kısmının kirlenip kirlenmediğini görsel olarak kontrol ediniz																
Hasarlı olup olmadığını kontrol ediniz																
Deneme çalışması																
Su haznesi ve/veya tahliye hortumunun boşaltılması ve temizlenmesi																
Notlar																

1. Tarih:	2. Tarih:	3. Tarih:	4. Tarih:
İmza:	İmza:	İmza:	İmza:
5. Tarih:	6. Tarih:	7. Tarih:	8. Tarih:
İmza:	İmza:	İmza:	İmza:
9. Tarih:	10. Tarih:	11. Tarih:	12. Tarih:
İmza:	İmza:	İmza:	İmza:
13. Tarih:	14. Tarih:	15. Tarih:	16. Tarih:
İmza:	İmza:	İmza:	İmza:

Bakıma başlanmadan önce yapılacak işlemler



Elektrik gerilimine karşı uyarı

Elektrik fişine nemli ya da ıslak elle dokunmayınız.

- Cihazı kapatınız.
- Elektrik fişinden tutarak elektrik kablosunu elektrik prizinden çekiniz.



Elektrik gerilimine karşı uyarı

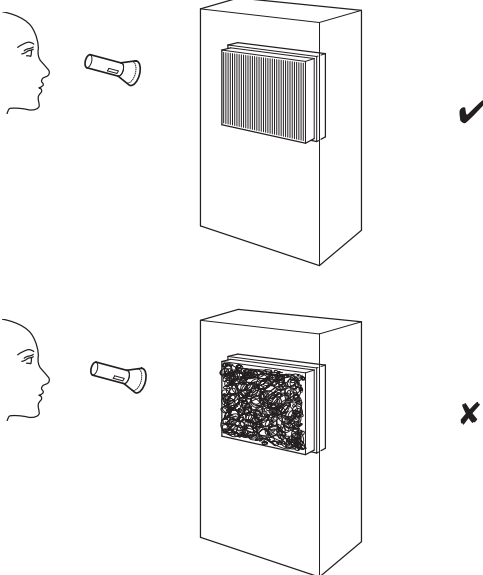
Cihazın açılmasını gerektiren çalışmalar, sadece yetkili uzman şirketler veya Trotec tarafından gerçekleştirilmelidir.

Dış gövdenin temizlenmesi

Dış gövdeyi nemli, yumuşak, hav bırakmayan bir bezle temizleyiniz. Dış gövdenin içine nem girmemesine dikkat ediniz. Elektrikli parçaların nemle temas etmemesine dikkat ediniz. Bezi nemlendirmek için örn. temizleme spreyi, çözücü madde, alkol içeren temizleyiciler veya aşındırıcı maddeler gibi agresif temizlik maddeleri kullanmayınız.

Cihazın iç kısmının kirlenip kirlenmediğinin görsel olarak kontrol ediniz

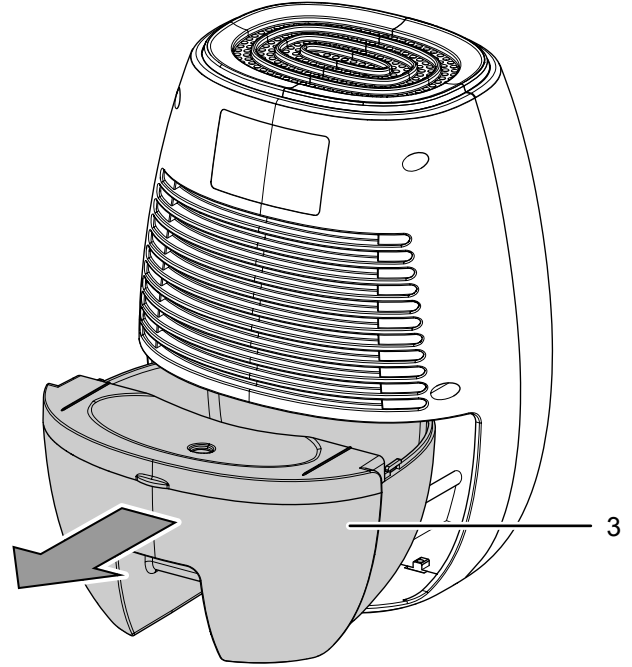
1. Bir el feneriyle cihazın açıklıklarını aydınlatınız.
2. Cihazın iç kısmının kirlenip kirlenmediğini kontrol ediniz.
3. Kalın bir toz tabakası görürseniz, cihazın iç kısmının uzman bir şirket veya Trotec tarafından temizlenmesini sağlayınız.



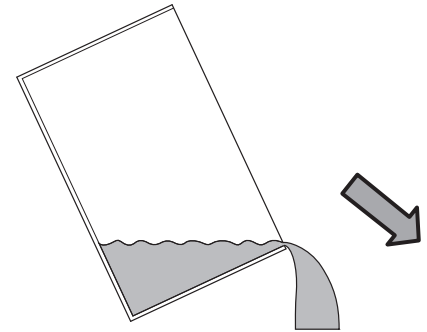
Yoğuşma kabının boşaltılması

Su haznesi doluysa veya şamandıra doğru pozisyonda değilse, kontrol LED'i (7) kırmızı renkte yanıp söner ve cihaz kapanır.

1. Su haznesini (3) cihazdan çıkartınız.

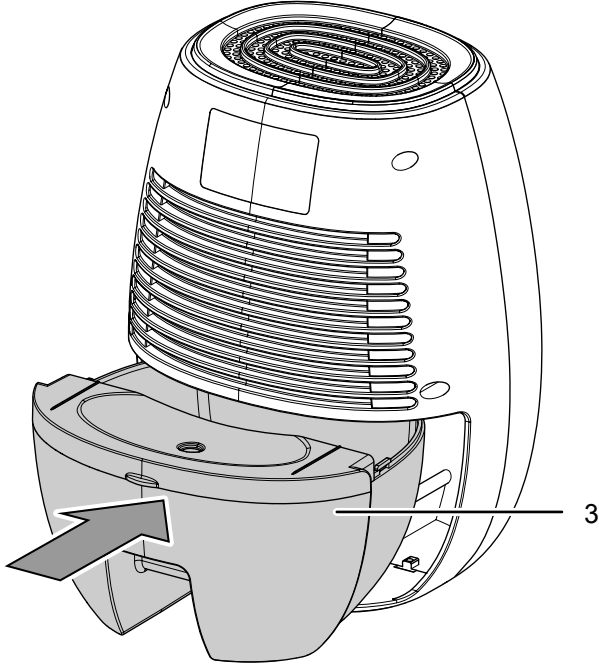


2. Su haznesini (3) bir gidere veya bir lavaboya boşaltınız.



3. Hazneyi temiz suyla durulayınız. Su haznesini düzenli olarak yumuşak bir temizlik maddesiyle temizleyiniz (deterjan kullanmayınız).

4. Su haznesini (3) cihaza yerleştiriniz.
- ⇒ Su haznesini takarken ve çıkartırken şamandıraya zarar vermeyiniz.
 - ⇒ Bu sırada şamandıranın doğru konumlanmış olmasına dikkat ediniz (bkz. Montaj ve devreye alma bölümü).
 - ⇒ Bu sırada su haznesinin doğru yerleştirilmesine dikkat ediniz, aksi takdirde cihaz çalışmaz.



Bakımdan sonra yapılması gerekenler

Cihazı kullanmaya devam etmek istiyorsanız:

- Elektrik fişini prize takarak cihazı tekrar çalıştırınız.

Cihazı uzun süre kullanmayacaksanız:

- Cihazı, "Taşıma ve nakliye sırasında dikkat edilecek hususlar" bölümünde anlatılanlara uygun şekilde depolayınız.

Bakım, onarım ve kullanımda uyulması gereken kurallar



Uyarı

Dış gövdenin açılmasını gerektiren periyodik bakım çalışmaları ve onarımlarda Trotec müşteri servisine başvurunuz. Kurallara aykırı şekilde açılan cihazlar her türlü garanti kapsamı dışındadır ve garanti talepleri geçersiz olur.

Servis istasyonları

Aşağıdaki bilgiler sadece Türkiye için geçerlidir:

Trotec Endüstri Ürünleri Tic.Ltd.Sti.

Oruçreis Mh., Giyimkent Cd.,

14. Sok. No.61, Giyimkent Sitesi

34235 Esenler/İstanbul

Telefon: +90 212 438 56 55

Üretici ve ithalatçı firmanın unvanı, adres ve telefon numarası

İthalatçı (sadece Türkiye için geçerlidir):

Trotec Endüstri Ürünleri Tic.Ltd.Sti.

Oruçreis Mh., Giyimkent Cd.,

14. Sok. No.61, Giyimkent Sitesi

34235 Esenler/İstanbul

Telefon: +90 212 438 56 55

Faks: +90 212 438 56 51

Üretici:

Trotec GmbH

Grebener Straße 7

D-52525 Heinsberg

Telefon: +49 2452 962-400

Faks: +49 2452 962-200

E-posta: info@trotec.de

Teknik ek

Teknik bilgiler

Parametre	Değer
Model	TTP 1 E / TTP 2 E
maks. nem alma kapasitesi	220 ml / 24 saat
Ortam sıcaklığı	16 °C ila 35 °C
Şebeke bağlantısı	Besleme bloğu Giriş 100 V – 240 V / 50 – 60 Hz Çıkış DC 9 V / 2,5 A
Güç tüketimi	22 W
Nominal akım	2,5 A
Su haznesi hacmi	500 ml
Ses basıncı seviyesi (1 m mesafede)	35 dB(A)
Boyutlar (Derinlik x Genişlik x Yükseklik)	95 x 150 x 220 mm
Duvarlarla ve nesnelere aradaki minimum mesafe	üst (A): 10 cm arka (B): 10 cm yan (C): 10 cm ön (D): 10 cm
Ağırlık	1 kg

Kullanım sırasında insan veya çevre sağlığına tehlikeli veya zararlı olabilecek durumlara ilişkin uyarılar



Elektronik cihazlar evsel atık değildir ve Türkiye'de, elektrikli ve elektronik cihazlar hakkındaki Elektrikli ve Elektronik Teçhizat Atıkları Direktifi'ne (EETA) göre uzman bir tasfiye merkezine gönderilmelidir. Kullandıktan sonra lütfen bu cihazı geçerli yasal düzenlemelere uygun şekilde tasfiye ediniz.

Trotec GmbH

Grebener Str. 7
D-52525 Heinsberg

☎ +49 2452 962-400

☎ +49 2452 962-200

✉ info@trotec.com

www.trotec.com