

TTR 57 E

HR

UPUTE
ODVLAŽIVAČ ZRAKA



 **TROTEC**

Kazalo

Napomene za uporabu ovih uputa	2
Sigurnost.....	2
Informacije o uređaju	4
Transport i skladištenje	5
Montaža i puštanje u pogon.....	6
Rukovanje	8
Pribor koji se može naknadno naručiti.....	11
Pogrješke i smetnje	11
Održavanje	12
Tehnički prilog	15
Uklanjanje	19

Napomene za uporabu ovih uputa

Simboli



Upozorenje na električni napon

Ovaj simbol upućuje na to da postoje opasnosti od električnog napona po život i zdravlje osoba.



Upozorenje

Signalna riječ označava opasnost srednjeg stupnja rizika koja, ako se ne izbjegne, može uzrokovati smrt ili tešku ozljedu.



Oprez

Signalna riječ označava opasnost niskog stupnja rizika koja, ako se ne izbjegne, može uzrokovati malu ili umjerenu ozljedu.

Napomena

Oznaka opasnosti upućuje na važne informacije (npr. materijalnu štetu), ali ne na opasnost.



Informacija

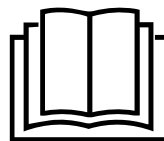
Napomene s ovim simbolom pomažu vam pri brzom i sigurnom obavljanju radova.



Pridržavajte se uputa

Napomene s ovim simbolom upućuju vas da se valja pridržavati uputa.

Aktualnu verziju ovih uputa i EU izjave o sukladnosti možete preuzeti na sljedećoj poveznici:



TTR 57 E



<https://hub.trotec.com/?id=42658>

Sigurnost

Prije puštanja uređaja u pogon / primjene uređaja pomno pročitajte ove upute i uvijek ih čuvajte u neposrednoj blizini mjesta postavljanja ili na uređaju!



Upozorenje

Pročitajte sve sigurnosne napomene i upute.

Propusti u pridržavanju sigurnosnih napomena i uputa mogu uzrokovati električni udar, požar i/ili teške ozljede.

Sve sigurnosne napomene i upute sačuvajte za budućnost.

Djeca iznad 8 godina i osobe smanjenih tjelesnih, senzoričkih ili umnih sposobnosti ili nedovoljna iskustva i znanja smiju se koristiti ovim uređajem ako su pod nadzorom ili ako su podučene o sigurnoj uporabi uređaja i opasnostima koje iz toga proizlaze. Djeca se ne smiju igrati uređajem. Djeca ne smiju bez nadzora obavljati čišćenje ni korisničko održavanje.

- Uređaj nemojte pogoniti u prostorijama ili područjima ugroženima eksplozijom niti ga nemojte postavljati u njima.
- Uređaj nemojte pogoniti u agresivnoj atmosferi.
- Uređaj postavite u okomit i stabilan položaj na vodoravnu i stabilnu površinu.
- Nakon mokrog čišćenja uređaj pustite da se osuši. Nemojte ga puštati da radi dok je mokr.
- Uređaj nemojte pogoniti niti njime rukovati vlažnim ili mokrim rukama.
- Uređaj nemojte izlagati izravnom mlazu vode.
- Tijekom rada nemojte pokrivati uređaj.
- Nemojte sjedati na uređaj.
- Uređaj nije igračka. Djecu i životinje držite podalje.
- Tijekom rada povremeno nadzirite uređaj.
- Prije svake uporabe provjerite da uređaj, njegova dodatna oprema i dijelovi priključka nisu oštećeni. Nemojte upotrebljavati neispravne uređaje niti dijelove uređaja.

- Uvjerite se da su svi električni kabeli izvan uređaja zaštićeni od oštećenja (npr. od životinja). Uređaj nikada nemojte upotrebljavati ako su kabeli ili mrežni priključak oštećeni!
- Mrežni priključak mora odgovarati podacima u Tehničkom prilogu.
- Mrežni utikač utaknite u propisno osiguranu mrežnu utičnicu.
- Produžne kabele za mrežni kabel odaberite imajući u vidu priključni kabel uređaja, duljinu kabela i namjenu. Potpuno odmotajte produžni kabel. Izbjegavajte električno preopterećenje.
- Prije radova održavanja, njege ili popravljanja na uređaju mrežni kabel izvucite iz utičnice tako da ga uhvatite za utikač.
- Kada se ne koristite uređajem, uređaj isključite, a mrežni kabel izvucite iz utičnice.
- Pri postavljanju uređaja pazite na minimalni razmak od zidova i predmeta te uvjete skladištenja i uporabe u skladu s Tehničkim prilogom.
- Uvjerite se da su ulaz i izlaz za zrak slobodni.
- Uvjerite se da na usisnoj strani nikada nema prljavštine i slobodnih predmeta.
- U uređaj nikada nemojte uticati predmete niti udove.
- S uređaja nemojte uklanjati sigurnosne znakove, naljepnice niti etikete. Sve sigurnosne znakove, naljepnice i etikete održavajte u čitljivu stanju.
- Uređaj transportirajte isključivo u okomitom položaju, s ispraznjenom posudom za kondenzat odnosno crijevom za ispuštanje kondenzata.
- Prije skladištenja ili transporta ispraznite skupljeni kondenzat. Nemojte ga piti. Postoji opasnost po zdravlje!
- Upotrebljavajte isključivo originalne rezervne dijelove jer u suprotnom nije zajamčen funkcionalan i siguran rad.

Namjenska uporaba

Uređajem se koristite isključivo za sušenje i odvlaživanje zraka u prostoriji uz pridržavanje tehničkih podataka.

Uređaj se može dodatno upotrijebiti i kao sušač zraka u prostoriji za rublje za podršku sušenju mokroga rublja.

Namjenska uporaba uključuje:

- odvlaživanje i sušenje:
 - stambenih, spavaćih prostorija, tuširaonica i podruma
 - kupaonica
 - prostorija za pranje rublja, vikendica, kamp-prikolica, čamaca
- trajno održavanje suhoće u:
 - skladištima, arhivima, laboratorijima, garažama
 - kupaonicama, praonicama i svlačionicama itd.

Uporaba drukčija od namjenske uporabe smatra se pogrešnom primjenom.

Predvidiva pogrešna primjena

- Uređaj nije namijenjen za industrijsku uporabu.
- Na uređaj nemojte odlagati predmete kao što su primjerice komadi odjeće.
- Uređajem se nemojte koristiti na otvorenom.
- Uređajem se nemojte koristiti u neposrednoj blizini bazena, kada i tuševa.
- Uređaj nikada nemojte uranjati u vodu.
- Na uređaju nemojte obavljati nikakve samovoljne izmjene konstrukcije, dograđivanje ni preuređivanje uređaja.
- Uređaj nemojte postaviti na mokru, odnosno poplavlvenu podlogu, npr. u blizini podnih odvoda.

Kvalifikacije osoblja

Osobe koje se koriste ovim uređajem moraju:

- biti svjesne opasnosti koje nastaju tijekom radova s električnim uređajima u vlažnoj okolini,
- pročitati i razumjeti upute, a posebno poglavlje Sigurnost.

Radove održavanja koji zahtijevaju otvaranje kućišta smiju obavljati samo specijalizirani servisi za rashladnu i klimatizacijsku tehniku ili proizvođač.

Ostale opasnosti



Upozorenje na električni napon

Radove na električnim sastavnim elementima smije obavljati samo ovlašteni specijalizirani servis!



Upozorenje na električni napon

Opasnost od električnog udara!
Uređaj nema zaštitu od vode.
Postoji opasnost od električnog udara!
Uređaj nikada ne upotrebljavajte u područjima u koje može ući voda koja kapa, prska ili teče, i nikada ga ne uranjajte u vodu!



Upozorenje na električni napon

Opasnost od električnog udara!
Ako uređaj dođe u dodir s vodom, postoji opasnost od električnog udara!
Ovaj uređaj nemojte upotrebljavati u neposrednoj blizini kade, tuša ni bazena!



Upozorenje na električni napon

Prije svih radova na uređaju mrežni utikač izvucite iz mrežne utičnice!
Mrežni utikač nemojte dodirivati vlažnim ili mokrim rukama.
Mrežni kabel izvucite iz utičnice tako da ga uhvatite za utikač.



Upozorenje

Ovaj uređaj može biti izvor opasnosti ako se njime nestručno i nenamjenski koriste neupućene osobe!
Imajte na umu kvalifikacije osoblja!



Upozorenje

Uređaj nije igračka i ne smije dospjeti u dječje ruke.



Upozorenje

Opasnost od gušenja!
Ambalažni materijal nemojte ostavljati na podu bez nadzora. Mogao bi postati opasnom igračkom za djecu.

Napomena

Uređaj nemojte pogoniti bez umetnutog filtra zraka na ulazu za zrak!
Bez filtra zraka unutrašnjost uređaja jako je nečista. Na taj se način učinak može smanjiti, a uređaj oštetiti.

Ponašanja u slučaju nužde

1. Isključite uređaj.
2. Uređaj isključite iz struje. Mrežni kabel izvucite iz utičnice tako da ga uhvatite za utikač.
3. Uređaj u kvaru nemojte ponovno priključivati na mrežu.

Informacije o uređaju

Opis uređaja

TTR 57 E radi po načelu adsorpcije, bez kompresora i bez rashladnog sredstva.

Posve automatsko upravljanje i posuda za kondenzat s integriranom zaštitom od prelijevanja osiguravaju primjenu bez smetnji.

Ventilator vlažan zrak iz prostorije usisava kroz ulaz za zrak s filtrom zraka, kondenzator i adsorpcijski rotor koji se nalazi iza njega.

U integriranom regeneracijskom optoku zrak prolazi preko grijaćeg elementa, suši adsorpcijski rotor i provodi vlažan, topao zrak kroz kondenzator. Na hladnijem kondenzatoru zraku iz prostorije uzima se toplina i hladi se do ispod rosišta. Vodena para iz zraka iz prostorije ukapljuje se kao kondenzat. Kondenzat kapa u posudu za kondenzat. Kondenzirana se voda opcijski može odvesti crijevom za kondenzat priključenim na priključni otvor.

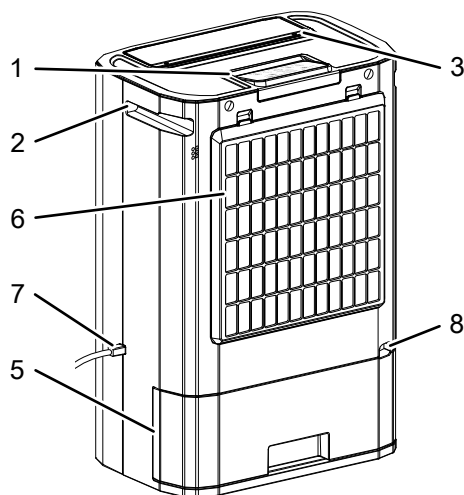
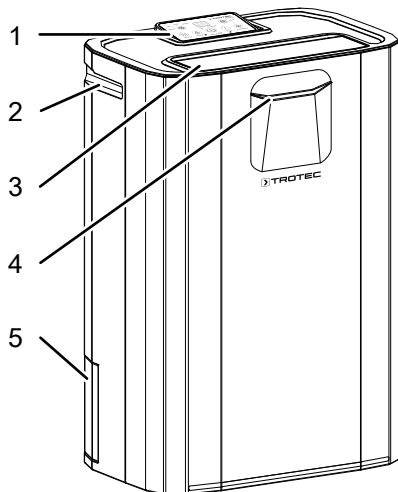
Tako pripremljeni, suši zrak ponovno se dovodi u prostoriju kroz izlaz za zrak. Suši zrak miješa se sa zrakom u prostoriji. Zahvaljujući neprestanoj cirkulaciji zraka u prostoriji kroz uređaj smanjuje se relativna vlažnost zraka u prostoriji u kojoj je uređaj postavljen.

U posudi za kondenzat nalazi se plovak koji prekida odvlaživanje kada je posuda za kondenzat puna. Uređaj se isključuje uz signal i zasvijetli LE-dioda *Tank Full* na upravljačkom polju (vidi poglavlje Rukovanje). Ona se gasi tek kada se ponovno postavi ispražnjena posuda za kondenzat.

Uređaj se može dodatno upotrijebiti i kao sušač zraka u prostoriji za rublje za podršku sušenju mokroga rublja.

Uređaj nema zaštitu od vode (IPX0).

Prikaz uređaja



Br.	Naziv
1	Upravljačko polje
2	Ručica
3	Izlaz za zrak
4	LED prikaz vlažnosti zraka u boji plavo = vlažnost zraka > 70 % zeleno = vlažnost zraka 50 % – 70 % crveno = vlažnost zraka < 50 %
5	Posuda za kondenzat
6	Ulaz za zrak s filtrom zraka
7	Mrežni kabel
8	Priključni otvor za crijevo za kondenzat

Transport i skladištenje

Napomena

Ako nepropisno skladištite ili transportirate uređaj, može se oštetiti.

Obratite pažnju na informacije o transportu i skladištenju uređaja.

Transport

Uređaj je opremljen ručkom radi lakšeg transporta.

Prije svakog transporta pridržavajte se sljedećih napomena:

- Isključite uređaj.
 - Zbog vremena inercijskog rada unutarnjih komponenti uređaj se potpuno isključuje tek nakon otprilike 2 minute.
- Mrežni kabel izvucite iz utičnice tako da ga uhvatite za utikač.
- Ispustite preostali kondenzat iz uređaja i crijeva za odvod kondenzata (vidi poglavlje Održavanje).
- Nemojte povlačiti uređaj za mrežni kabel.

Nakon svakog transporta pridržavajte se sljedećih napomena:

- Uređaj nakon transporta postavite okomito.
- Prije ponovnog uključivanja pustite da uređaj miruje sat vremena. U suprotnom bi se uređaj mogao oštetiti pa više ne bi mogao funkcionirati. U tom se slučaju gubi jamstvo.

Skladištenje

Prije svakog skladištenja pridržavajte se sljedećih napomena:

- Ispustite preostali kondenzat iz uređaja i crijeva za odvod kondenzata (vidi poglavlje Održavanje).
- Mrežni kabel izvucite iz utičnice tako da ga uhvatite za utikač.

Dok se ne koristite uređajem, održavajte sljedeće uvjete skladištenja:

- Uređaj skladištite na suhom mjestu, zaštićenom od smrzavanja i vrućine.
- Uređaj skladištite u okomitom položaju, na mjestu zaštićenom od prašine i izravnog sunčeva zračenja.
- Uređaj po potrebi navlakom zaštitite od ulaska prašine.
- Na uređaj nemojte stavljati nikakve druge uređaje ni predmete kako biste izbjegli oštećenja uređaja.

Montaža i puštanje u pogon

Sadržaj isporuke

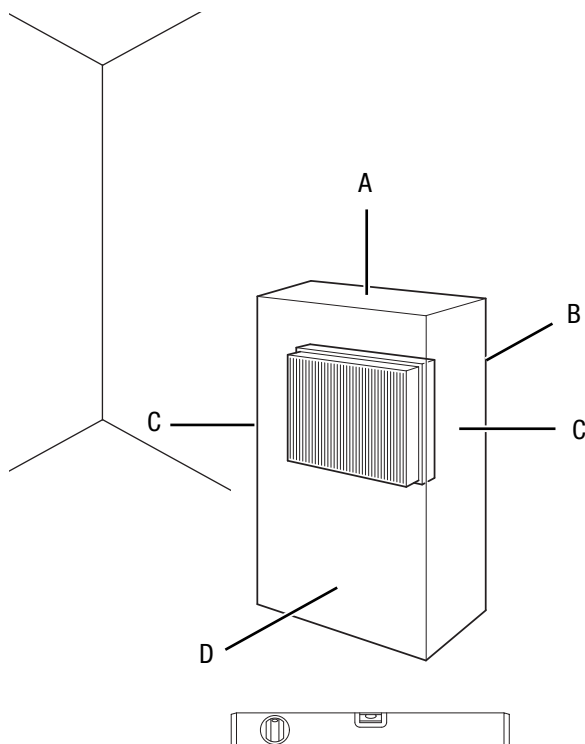
- 1 x uređaj
- 1 x filter zraka
- 1 x filter od aktivnog ugljena
- 1 x upute

Raspakiravanje uređaja

1. Otvorite kutiju i izvadite uređaj.
2. S uređaja uklonite svu ambalažu.
3. Potpuno odmotajte mrežni kabel. Pazite da mrežni kabel nije oštećen i nemojte ga oštetiti pri odmatanju.

Puštanje u pogon

Pri postavljanju uređaja pazite na minimalan razmak od zidova i predmeta kako je opisano u poglavlju Tehnički prilog.



- Prije ponovnog puštanja uređaja u rad provjerite u kakvom je stanju mrežni kabel. Ako sumnjate u besprijekorno stanje, nazovite servisnu službu.
- Uređaj postavite u okomit i stabilan položaj na vodoravnu i stabilnu površinu.
- Pri polaganju mrežnog kabela odnosno ostalih električnih kabela, a posebno pri postavljanju uređaja u sredini prostorije, izbjegavajte mjesta na kojima se možete spotaknuti. Upotrebljavajte kableske mostove.
- Osigurajte da su produžni kabeli posve razmotani odnosno odmotani.

- Pri postavljanju uređaja održavajte dovoljan razmak od izvora topline.
- Pazite na to da zavjese ili drugi predmeti ne onemoguće strujanje zraka.
- Pri postavljanju uređaj lokalno osigurajte nadstrujnim zaštitnim uređajem (FI sklopkom) koji je u skladu s propisima.

Napomene o učinku odvlaživanja

Učinak odvlaživanja ovisi o:

- svojstvima prostorije
- temperaturi prostorije
- relativnoj vlažnosti zraka

Što su temperatura prostorije i relativna vlažnosti zraka više, to je veća snaga odvlaživanja.

Za primjenu u stambenim prostorijama dovoljna je relativna vlažnost zraka od pribl. 50 - 60 %. U skladištima i arhivima vlažnost zraka ne bi smjela prekoračiti vrijednost od pribl. 50 %.

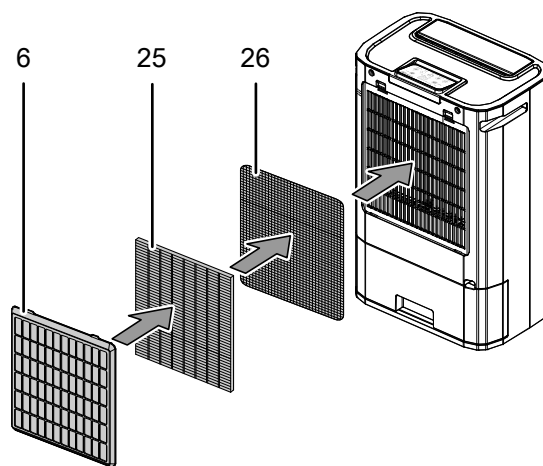
Umetanje filtra zraka

Napomena

Uređaj nemojte pogoniti bez umetnutog filtra zraka na ulazu za zrak!

Bez filtra zraka unutrašnjost uređaja jako je nečista. Na taj se način učinak može smanjiti, a uređaj oštetiti.

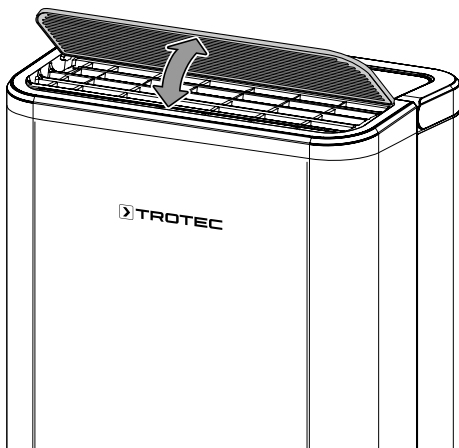
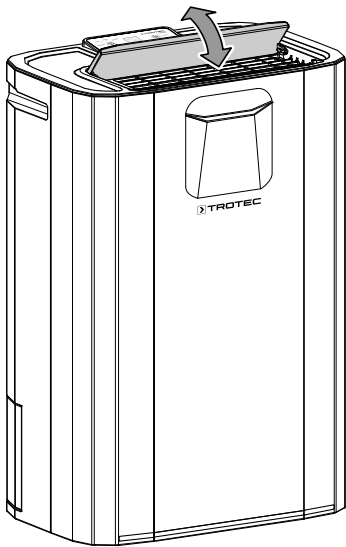
- Prije uključivanja pobrinite se da je filter zraka ugrađen.



Br.	Upravljački element
6	Filter zraka
25	Filter HEPA (opcija)
26	Filter od aktivnog ugljena

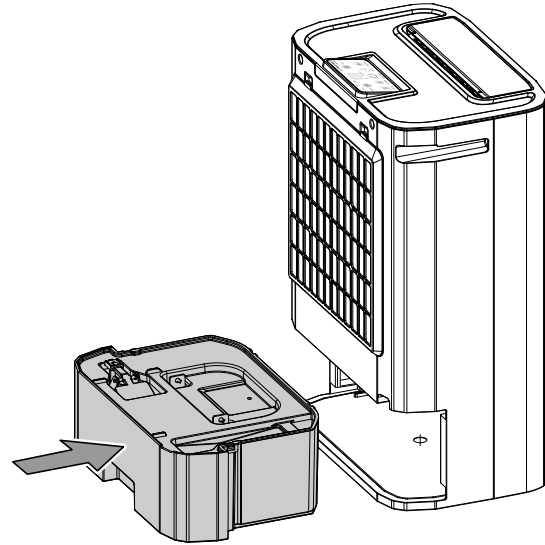
Otvaranje ventilacijskih zaklopki

1. Prije uključenja uređaja otvorite ventilacijske zaklopke na izlazu za zrak.



Umetanje posude za kondenzat

- Uvjerite se da je plovak u posudi za kondenzat pravilno postavljen.
- Uvjerite se da je posuda za kondenzat prazna i pravilno postavljena.



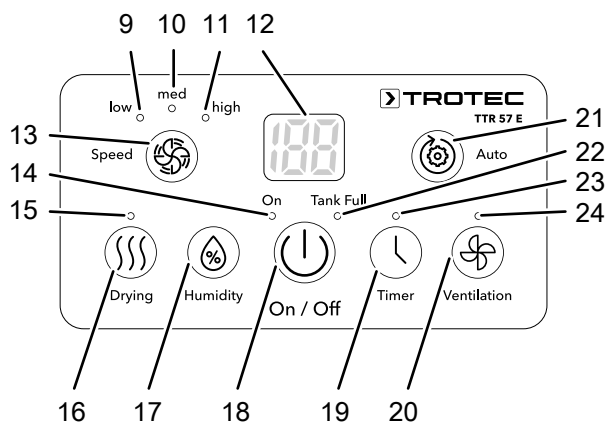
Priključivanje mrežnog kabela

- Mrežni utikač utaknite u propisno osiguranu mrežnu utičnicu.

Rukovanje

- Nakon što se uključi, uređaj radi posve automatski ovisno o odabiru načina rada odnosno sve dok ga ne isključi plovak napunjene posude za kondenzat.
- Vrata i prozore držite zatvorenima.

Upravljački elementi



Br.	Naziv	Značenje
9	LE-dioda <i>low</i>	Prikaz niske brzine ventilatora
10	LE-dioda <i>med</i>	Prikaz srednje brzine ventilatora
11	LE-dioda <i>high</i>	Prikaz visoke brzine ventilatora
12	Segmentni prikaz	Prikazuje temperaturu prostorije (0 do 50 °C) Prikazuje relativnu vlažnost zraka okoline (35 % do 95 % r.vl.) Ako je pritisnuta tipka <i>Humidity</i> , prikazuje namještenu vlažnost zraka Ako je pritisnuta tipka <i>Timer</i> , na otprilike 8 sekundi prikazuje unaprijed odabrane sate
13	Tipka <i>Speed</i>	Namješta brzinu ventilatora
14	LE-dioda <i>On</i>	svijetli zeleno = prikaz rada treperi crveno = uređaj prevrnut
15	LE-dioda <i>Drying</i>	Prikaz načina rada Sušenje rublja
16	Tipka <i>Drying</i>	Pokreće način rada Sušenje rublja
17	Tipka <i>Humidity</i>	Namješta zadanu vrijednost vlažnosti zraka: trajni pogon (CO), 40 %, 50 %, 60 %, 70 %
18	Tipka <i>On/Off</i>	Uključuje ili isključuje uređaj
19	Tipka <i>Brojač vremena</i>	Pokreće programiranje funkcije brojača vremena
20	Tipka <i>Ventilation</i>	Pokreće način rada <i>Ventilation</i>

Br.	Naziv	Značenje
21	Tipka <i>Auto</i>	Pokreće način rada Automatika > 70 % r.vl. = brzina ventilatora <i>High</i> 55 % – 70 % r.vl. = brzina ventilatora <i>Low</i> < 55 % r.vl. = uređaj se isključuje na 30 minuta i zatim provjerava relativnu vlažnost zraka Automatsko pokretanje iznad 55 % r.vl.
22	LE-dioda <i>Tank Full</i>	Prikaz da je posuda za kondenzat puna ili nije pravilno postavljena
23	LE-dioda <i>Brojač vremena</i>	Prikaz funkcije brojača vremena
24	LE-dioda <i>Ventilacija</i>	Prikaz načina rada <i>Ventilation</i>



Upozorenje na električni napon

Opasnost od električnog udara!
Uređaj nema zaštitu od vode.
Postoji opasnost od električnog udara!
Uređaj nikada ne upotrebljavajte u područjima u koje može ući voda koja kapa, prska ili teče, i nikada ga ne uranjajte u vodu!

Uključivanje uređaja

Nakon što ste postavili uređaj da bude spreman za rad, kao što je opisano u poglavlju Montaža i puštanje u pogon, možete ga uključiti.

Napomena

Prije ponovnog uključivanja uređaja pričekajte 3 minute (npr. nakon pražnjenja posude za kondenzat).

- Uređaj uključite tipkom *On/Off* (18).
⇒ Uređaj se pokreće s odvlaživanjem.

Namještanje načina rada

Način rada Ventiliranje

Uređaj ima tri brzine ventilatora *Low*, *Med* i *High*.

Low:

Uređaj radi s nižom brzinom ventilatora i manjim ogrjevnim učinkom kako bi uštedio energiju i smanjio zvukove tijekom rada. Grijanje se isključuje kada se relativna vlažnost zraka u okolini smanji ispod namještene zadane vrijednosti. Ako se vlažnost zraka ponovno poveća iznad unaprijed namještene vrijednosti, grijanje se ponovno uključuje. Deaktiviran je prikaz za vlažnost zraka u prostoriji na prednjoj strani uređaja.

Med:

Uređaj radi s normalnom brzinom ventilatora i velikim ogrjevnim učinkom.

High:

Uređaj radi s visokom brzinom ventilatora i velikim ogrjevnim učinkom.

Brzine ventilatora odaberite na sljedeći način:

1. Pritisćite tipku *Speed* (13) sve dok ne zasvijetli LE-dioda *low* (9).
2. Ponovno pritisćite tipku *Speed* (13) sve dok ne zasvijetli LE-dioda *med* (10).
3. Ponovno pritisćite tipku *Speed* (13) sve dok ne zasvijetli LE-dioda *high* (11).

Namještanje željene relativne vlažnosti zraka u prostoriji

Možete namjestiti željenu relativnu vlažnost zraka u prostoriji, Odabrana vrijednost vlažnosti zraka u prostoriji prikazuje se u segmentnom prikazu (12). Pritom možete odabrati vrijednosti trajni pogon (CO), 40 %, 50 %, 60 % i 70 %. Za to postupite na sljedeći način:

1. Pritisnite tipku *Humidity* (17).
⇒ U segmentnom prikazu (12) prikazuje se odabrana vlažnost zraka u prostoriji.
2. Ponovno pritisćite tipku *Humidity* (17) sve dok se u segmentnom prikazu (12) ne prikaže željena vrijednost.

Trajni pogon

Uređaj zrak odvlažuje neprestano i neovisno o relativnoj vlažnosti zraka.

U ovom načinu rada nije moguće namjestiti željenu relativnu vlažnost zraka u prostoriji.

1. Uređaj uključite tipkom *On/Off* (18).
2. Pritisćite tipku *Humidity* (17) sve dok se u segmentnom prikazu (12) ne prikaže vrijednost za trajni pogon (CO).

Uređaj se iz sigurnosnih razloga nakon 8 sati trajnog rada isključi na 30 minuta. Kada istekne 30 minuta, ciklus ponovno započinje i uređaj se ponovno uključuje na 8 sati.

Temperatura okoline viša od 36 °C

Ako temperatura okoline naraste preko 36 °C, grijanje se isključuje na 30 minuta, a ventilator nastavlja s radom. Kada istekne 30 minuta, uređaj provjerava vlažnost zraka u prostoriji i temperaturu. Ako je vlažnost zraka u prostoriji veća od posljednje odabrane vrijednosti, uređaj se ponovno uključuje na 8 sati. Ako je vlažnost zraka u prostoriji manja od te vrijednosti ili je temperatura okoline viša od 36 °C, uređaj se ponovno isključuje na 30 minuta.

Prikaz LED u boji za aktualnu vlažnost zraka u prostoriji

Prikaz LED u boji prikazuje aktualnu relativnu vlažnost zraka u prostoriji 3 različitim bojama, neovisno o načinu rada.

Boja LE-diode	Značenje
Plava	Relativna vlažnost zraka u prostoriji viša od 70 %
Zelena	Optimalna relativna vlažnost zraka u prostoriji između 50 % i 70 %
Crvena	Relativna vlažnost zraka u prostoriji niža od 50 %

Namještanje brojača vremena

Brojač vremena možete programirati kako bi se uređaj uključio ili isključio nakon zadanog broja sati (1 do 24).

Brojač vremena može se programirati u koracima po 1 h (1 do 24 h).

Napomena

Kada je brojač vremena aktivan, uređaj ne smije raditi bez nadzora u prostoriji kojoj je slobodan pristup.

Automatsko uključivanje

1. Isključite uređaj.
2. Pritisćite tipku *Timer* (19) te je držite pritisnutom sve dok se u segmentnom prikazu (12) ne prikaže željeno trajanje u satima.
⇒ LE-dioda *Timer* (23) svijetli.
⇒ U segmentnom prikazu (12) prikazuje se broj sati.
⇒ Uređaj će se isključiti nakon zadanog vremena.

Automatsko isključivanje

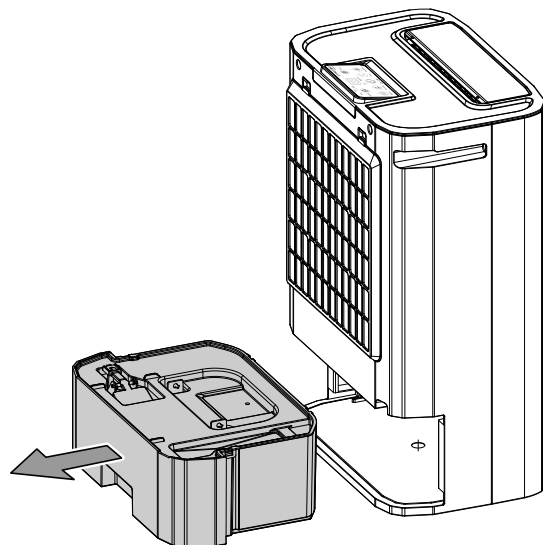
- ✓ Uređaj je uključen.
1. Pritisćite tipku *Timer* (19) te je držite pritisnutom sve dok se u segmentnom prikazu (12) ne prikaže željeno trajanje u satima.
⇒ LE-dioda *Timer* (23) svijetli.
⇒ U segmentnom prikazu (12) prikazuje se broj sati.
⇒ Uređaj će se isključiti nakon zadanog vremena.

Rad s crijevom na priključku za kondenzat

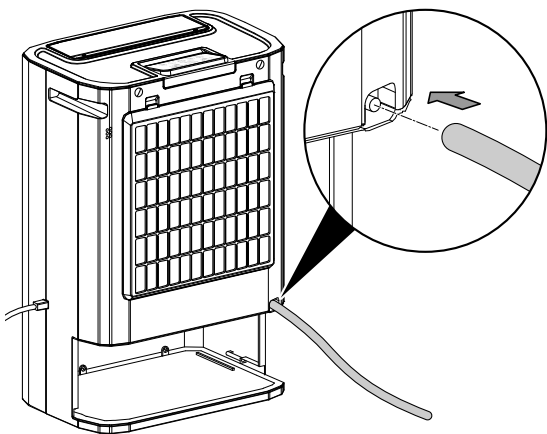
Ako je vlažnost zraka visoka, preporučamo da kondenzat neprestano odvodite kroz crijevo jer ćete u suprotnom morati prečesto prazniti posudu za kondenzat.

Za to postupite na sljedeći način:

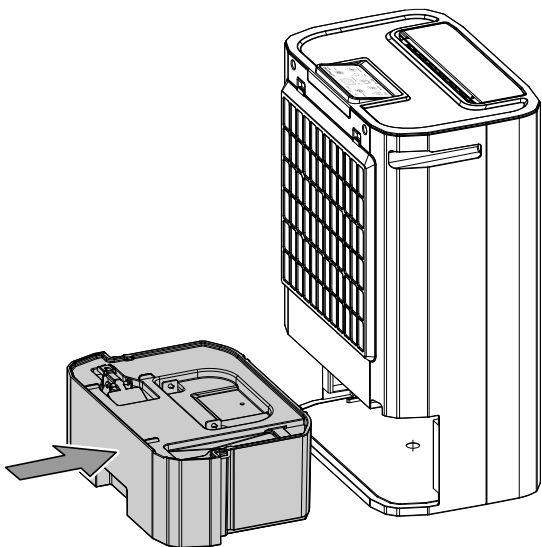
- ✓ Priloženo je prikladno crijevo (promjer: 11 mm).
 - ✓ Uređaj je isključen.
1. Uklonite posudu za kondenzat (5).



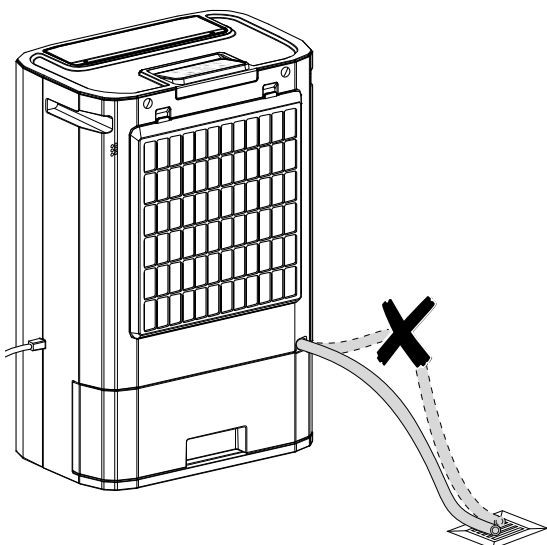
2. Jedan kraj crijeva gurnite na priključak crijeva.



3. Ponovno postavite posudu za kondenzat (5).



4. Drugi kraj crijeva odvedite u prikladan odvod (npr. odvod ili dovoljno veliku prihvatnu posudu). Imajte na umu da se crijevo ne smije savijati.



Sušenje rublja

Uređaj se može dodatno upotrijebiti i kao sušač zraka u prostoriji za rublje za podršku sušenju mokroga rublja u stambenim ili radnim prostorijama.

Pri pozicioniranju uređaja ili sušila za rublje pridržavajte se minimalnih razmaka u skladu s tehničkim podacima.

Za sušenje rublja preporučuju se sljedeće vrijednosti vlažnosti zraka:

- suho za spremanje u ormar = 46 % relativne vlažnosti zraka
- vlažno za glačanje = 58 % relativne vlažnosti zraka
- prosušeno = 65 % relativne vlažnosti zraka

Prilagodite postavke relativne vlažnosti zraka na uređaju (npr. 60 % relativne vlažnosti zraka za rublje vlažno za glačanje). Po potrebi upotrijebite uređaj za mjerenje vlažnosti zraka.

Stavljanje izvan pogona



Upozorenje na električni napon

Mrežni utikač nemojte dodirivati vlažnim ili mokrim rukama.

- Isključite uređaj.
- Pričekajte oko 2 minute.
 - Zbog vremena inercijskog rada unutarnjih komponenti uređaj se potpuno isključuje tek nakon otprilike 2 minute.
- Mrežni kabel izvucite iz utičnice tako da ga uhvatite za utikač.
- Po potrebi ispraznite posudu za kondenzat.
- Uređaj očistite kako je opisano u poglavlju Održavanje.
- Uređaj uskladištite kako je opisano u poglavlju Transport i skladištenje.

Pribor koji se može naknadno naručiti



Upozorenje

Upotrebljavajte samo pribor i dodatne uređaje koji su navedeni u ovim uputama.

Uporaba drukčijeg alata ili pribora od onog preporučenog u uputama može značiti opasnost od ozljeda.

Naziv	Broj artikla
Filtar HEPA TTR 57 E	7.710.000.051

Pogrješke i smetnje

Tijekom proizvodnje više puta provedeno je ispitivanje besprijekornog rada uređaja. Ako se unatoč tome pojave smetnje u radu, uređaj provjerite prema sljedećem popisu.

Napomena

Nakon svih radova održavanja i popravljanja pričekajte najmanje 3 minuta. Tek zatim ponovno uključite uređaj.

Uređaj se ne pokreće:

- Provjerite mrežni priključak.
- Provjerite jesu li mrežni kabel i mrežni utikač oštećeni.
- Provjerite lokalno osiguranje mreže.
- Provjerite je li posuda za kondenzat pravilno postavljena.
- Uređaj ima zaštitu od prevrtanja pa se u slučaju prevrtanja automatski isključuje. LE-dioda On (14) tijekom rada svijetli zeleno. Ako LE-dioda On (14) treperi crveno, provjerite stoji li uređaj okomito i na ravnoj površini.
- Provjerite temperaturu u prostoriji. Pridržavajte se dopuštenog radnog područja uređaja u skladu s tehničkim podacima.

Uređaj radi, ali ne stvara se kondenzat:

- Provjerite je li plovak u posudi za kondenzat uprljan. Ako je potrebno, očistite posudu za kondenzat. Plovak mora biti pokretljiv.
- Provjerite temperaturu u prostoriji. Pridržavajte se dopuštenog radnog područja uređaja u skladu s tehničkim podacima.
- Uvjerite se da relativna vlažnost zraka u prostoriji odgovara tehničkim podacima.
- Provjerite je li filter zraka uprljan. Ako je potrebno, očistite ili zamijenite filter zraka.

Uređaj je glasan odnosno vibrira:

- Provjerite je li uređaj postavljen uspravno i stabilno.

Kondenzat istječe:

- Provjerite propušta li uređaj.

Uređaj se jako zagrijava, glasan je ili gubi snagu:

- Provjerite jesu li ulaz za zrak i filter zraka uprljani. Uklonite vanjsku prljavštinu.
- Provjerite je li uređaj izvana uprljan (vidi poglavlje Održavanje). Neka uprljanu unutrašnjost uređaja očisti specijalizirani servis za rashladnu i klimatizacijsku tehniku ili proizvođač.

Uređaj nakon provjere ne funkcionira besprijekorno:

Obratite se servisnoj službi. Po potrebi uređaj odnesite na popravak u specijalizirani servis za rashladnu i klimatizacijsku tehniku ili proizvođaču.

Održavanje

Intervali održavanja

Interval održavanja i njege	prije svakog puštanja u pogon	po potrebi	najmanje svaka 2 tjedna	najmanje svaka 4 tjedna	najmanje svakih 6 mjeseci	najmanje godišnje
Provjerite prljavštinu i strana tijela u ulazima i izlazima za zrak pa ih očistite ako je potrebno	X			X		
Vanjsko čišćenje		X				X
Vizualna provjera unutrašnjosti uređaja radi prljavštine		X				X
Provjerite prljavštinu i strana tijela na filteru zraka te ga očistite ili zamijenite ako je potrebno	X		X			
Zamijenite filter zraka					X	
Provjerite radi oštećenja	X					
Provjerite učvrzne vijke		X				X
Probni rad						X
Ispraznite i očistite posudu za kondenzat i/ili crijevo za ispuštanje kondenzata		X				

Zapisnik o održavanju i njezi

Tip uređaja:

Broj uređaja:

Interval održavanja i njege	1	2	3	4	5	6	7	8	9	10	11	12	13	14	15	16
Provjerite prljavštinu i strana tijela u ulazima i izlazima za zrak pa ih očistite ako je potrebno																
Provjerite prljavštinu i strana tijela na filteru zraka te ga očistite ili zamijenite ako je potrebno																
Vanjsko čišćenje																
Vizualna provjera unutrašnjosti uređaja radi prljavštine																
Zamijenite filter zraka																
Provjerite učvrzne vijke																
Probni rad																
Ispraznite i očistite posudu za kondenzat i/ili crijevo za ispuštanje kondenzata																
Napomene																

1. Datum: Potpis:	2. Datum: Potpis:	3. Datum: Potpis:	4. Datum: Potpis:
5. Datum: Potpis:	6. Datum: Potpis:	7. Datum: Potpis:	8. Datum: Potpis:
9. Datum: Potpis:	10. Datum: Potpis:	11. Datum: Potpis:	12. Datum: Potpis:
13. Datum: Potpis:	14. Datum: Potpis:	15. Datum: Potpis:	16. Datum: Potpis:

Radovi prije početka održavanja



Upozorenje na električni napon

Mrežni utikač nemojte dodirivati vlažnim ili mokrim rukama.

- Isključite uređaj.
- Mrežni kabel izvucite iz utičnice tako da ga uhvatite za utikač.
- Pustite da se uređaj potpuno ohladi.



Upozorenje na električni napon

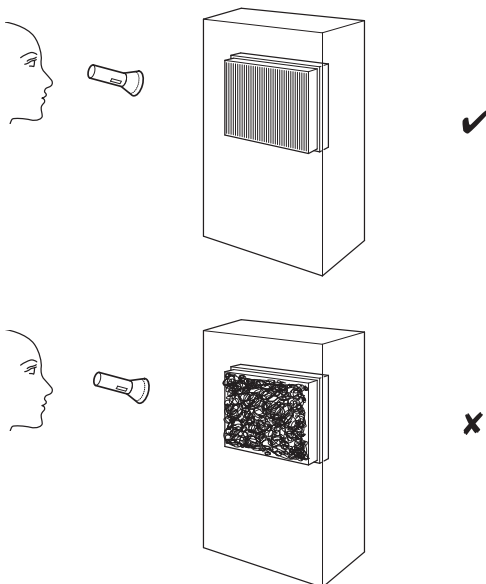
Radnje, koje zahtijevaju otvaranje kućišta, smiju provoditi samo ovlaštene specijalizirani servisi ili proizvođač.

Čišćenje kućišta

Kućište očistite navlaženom mekom krpom koja ne ostavlja vlakna. Pazite da u unutrašnjost uređaja ne uđe vlaga. Pazite da vlaga ne može doći u dodir s električnim komponentama. Krpu nemojte navlaživati agresivnim sredstvima za čišćenje kao što su raspršivači, otapala, sredstva za čišćenje koja sadrže alkohol i sredstva za ribanje.

Vizualna provjera unutrašnjosti uređaja radi prljavštine

1. Uklonite filter zraka.
2. Džepnom svjetiljkom posvijetlite u otvore uređaja.
3. Provjerite je li unutrašnjost uređaja uprljana.
4. Ako uočite debeo sloj prašine, neka unutrašnjost uređaja očisti specijalizirani servis za rashladnu i klimatizacijsku tehniku ili proizvođač.
5. Ponovno postavite filter zraka.



Čišćenje filtra zraka

Napomena

Uvjerite se da filter zraka nije istrošen niti oštećen. Uglovi i bridovi filtra zraka ne smiju biti deformirani niti zaobljeni. Prije nego što ponovno postavite filter zraka, uvjerite se da je neoštećen i suh!

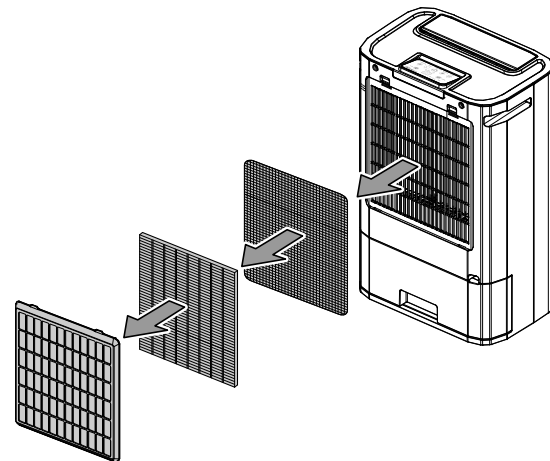
Napomena

Nije moguće čišćenje filtra od aktivnog ugljena niti filtra HEPA (opcija). Oba valja zamijeniti po potrebi.

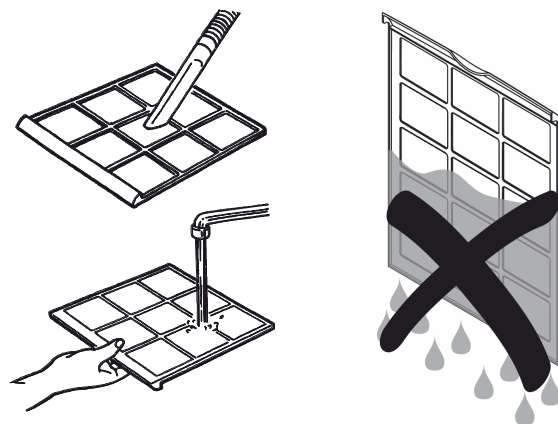
Filter zraka valja očistiti čim se uprlja. To se očituje primjerice smanjenim učinkom (vidi poglavlje Pogreške i smetnje).

Vijek trajanja filtra od aktivnog ugljena ili filtra HEPA ovisi o uvjetima okoline i trajanju primjene uređaja.

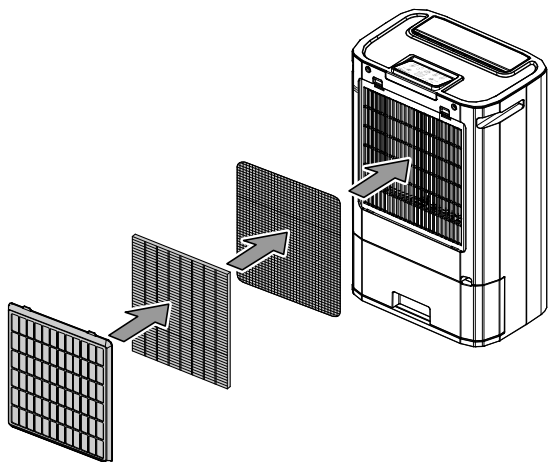
1. Filter zraka izvadite iz uređaja.



2. Filter očistite mekom, lagano navlaženom krpom koja ne ostavlja vlakna. Ako je filter jako nečist, očistite ga toplom vodom pomiješanom s neutralnim sredstvom za čišćenje.



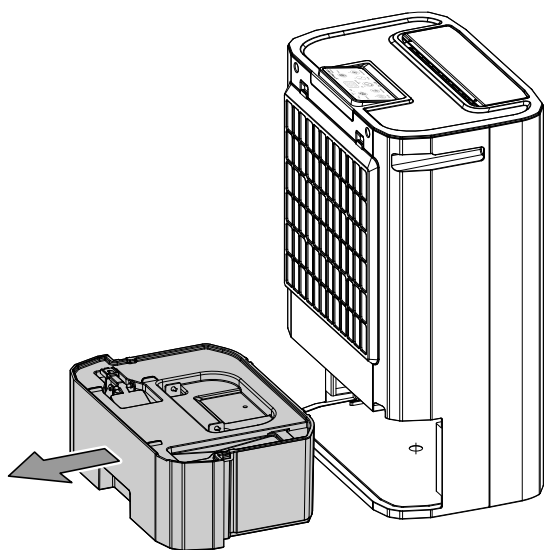
3. Pustite da se filtar potpuno osuši. U uređaj nemojte stavljati mokar filtar!
4. Filtar zraka ponovno umetnite u uređaj.



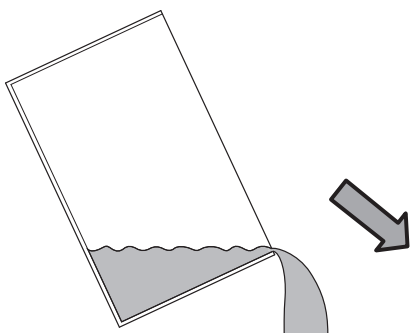
Pražnjenje posude za kondenzat

Ako je posuda za kondenzat (5) puna ili nije ispravno umetnuta, uređaj zaustavlja pogon odvlaživanja i isključuje se. LE-dioda *Tank Full* (22) zasvijetli i čuje se signalni ton.

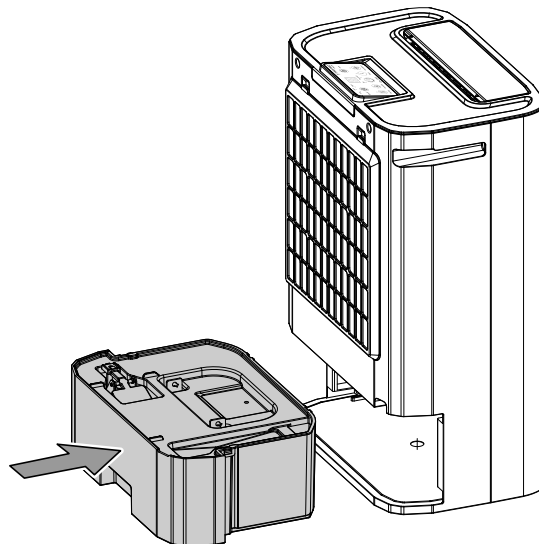
1. Posudu za kondenzat (5) izvadite iz uređaja.



2. Posudu za kondenzat (5) ispraznite preko odvoda ili umivaonika.



3. Posudu za kondenzat (5) isperite čistom vodom. Posudu za kondenzat (5) redovito čistite blagim sredstvom za čišćenje (ne sredstvom za ispiranje!).
4. Posudu za kondenzat (5) ponovno umetnite u uređaj. Pri umetanju i vađenju posude za kondenzat (5) nemojte oštetiti plovak.
 - ⇒ Pritom pazite da je plovak ispravno pozicioniran.
 - ⇒ Pritom pazite da je posuda za kondenzat (5) ispravno umetnuta jer se u suprotnom uređaj neće moći ponovno uključiti.



Radovi nakon održavanja

Ako želite dalje upotrebljavati uređaj:

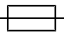
- Prije ponovnog uključanja pustite da uređaj miruje sat vremena. U suprotnom bi se uređaj mogao oštetiti pa više ne bi mogao funkcionirati. U tom se slučaju gubi jamstvo.
- Ponovno priključite uređaj tako da mrežni utikač utaknete u mrežnu utičnicu.

Ako dulje vrijeme nećete upotrebljavati uređaj:

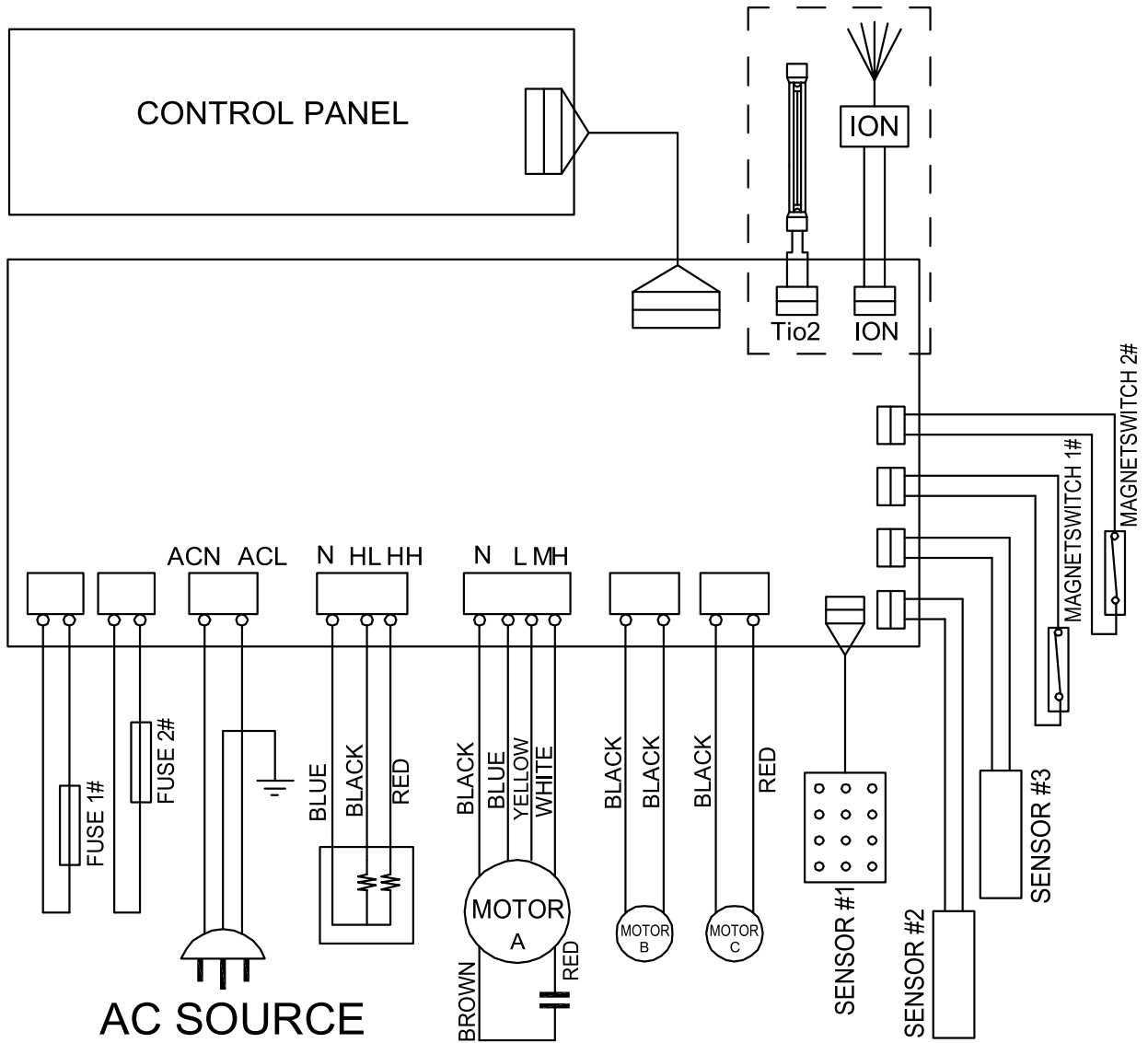
- Uređaj uskladištite kako je opisano u poglavlju Transport i skladištenje.

Tehnički prilog

Tehnički podatci

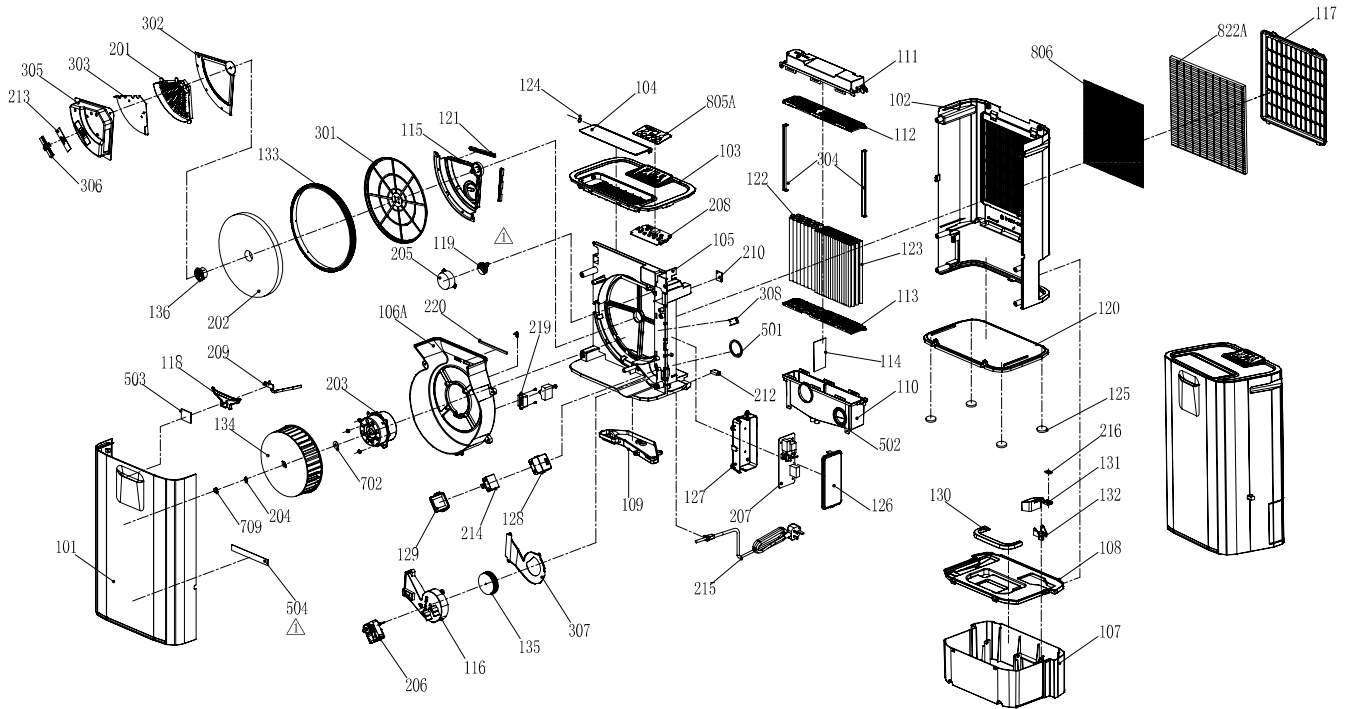
Parametar	Vrijednost
Model	TTR 57 E
Učinak odvlaživanja, maks.	9 l / 24 h
Učinak odvlaživanja na 30 °C i 80 % r.vl.	8,5 l
Količina zraka	185 m ³ /h
Radno područje (temperatura)	1 °C do 32 °C
Radno područje (relativna vlažnost zraka)	35 % do 90 %
Mrežni priključak	1/N/PE~ 220 – 240V / 50Hz
Snaga, maks.	730 W
Ogrjevni učin toplinskog elementa	650 W
Nazivna potrošnja struje	3,7 A
Osigurač 	T/F 2 A / 250 V
Vrsta zaštite	IPX0
Osigurači, lokalno	10 A
Količina napunjenosti posude za kondenzat	5 l
Razina zvučnog tlaka	47 dB(A)
Dimenzije (duljina x širina x visina)	340 x 232 x 511 mm
Minimalni razmak od zidova i predmeta	A: gore 60 cm B: straga 20 cm C: bočno 20 cm D: sprijeda 50 cm
Težina	7,5 kg

Uklapanje



Pregled rezervnih dijelova

Napomena: Brojevi pozicija rezervnih dijelova razlikuju se od brojeva pozicija sastavnih elemenata u uputama.



No.	Spare Part	No.	Spare Part	No.	Spare Part
Plastic Parts					
101	Front Plate	113	Fixer For Heat Exchanger (Down)	125	Footstand
102	Rear Plate	114	Seperating Sheet For Heat Exchanger	126	Electric Box (Top)
103	Top Plate	115	Heater Frame	127	Electric Box (Down)
104	Air Vent	116	Small Wind Funnel	128	Box For Motor Capacitor (Down)
105	Base For Dehumidifying Wheel	117	Filter Frame	129	Box For Motor Capacitor (Top)
106	Main Wind Tunnel	118	Light Indicator	130	Handle For Watertank
107	Water Tank	119	Gear (Small)	131	Float
108	Cover For Watertank	120	Bottom Base	132	Float Base
109	Water Tray	121	Silicon Blades	133	Gear (Big)
110	Top Cover For Heat Exchanger	122	Heat Exchanger (Big)/Set	134	Fan Blade (Big)
111	Bottom Cover For Heat Exchanger	123	Heat Exchanger (Small)/Set	135	Fan Blade (Small)
112	Fixer For Heat Exchanger (Up)	124	Ring Fixer	136	Fixer For Dehumidifying Wheel
Electric Parts					
201	Heater	206	Fan Motor (Small)	212	Magnetic Switch
202	Dehumidifying Wheel	207	Main P.C. Board	213	Mica Sheet For Heater Sensor
203	Fan Motor (Big)	208	Control PCB	214	Fan Motor Capacitor
204	Motor Gasket	209	PCB For Light Indicator	215	Power Cord
205	Synchronous Motor	210	Humidistat Sensor	216	Magnet
Metal Parts					
301	Frame For Dehumidifying Wheel	304	Frame For Heat Exchanger	307	Cover For S.Wind Funnel
302	Cover For Heater Box	305	Heater Box	308	Fixer For Dehumidifying Wheel
303	Heater Reflector 2	306	Heater Sensor Fixer		
Foam Parts					
501	Gasket (Big)	503	Foam For Light Block		
502	Gasket (Small)	504	Water Proof Foam For Front Plate		
Screws					
601	Screw Set				
Wires					
701	Wire Set				
Packing Materials					
801	Carton Box	806	Active Carbon Filter	810	Instruction Manual
803	Polyfoam - Up	807	PVC Bag For Unit	811	Circuit Diagram Sticker
804	Polyfoam - Down	808	PVC Bag For I/M		
805	Nameplate Sticker	809	Rating Label		

Uklanjanje

Ambalažni materijal uvijek zbrinite ekološki prihvatljivo i u skladu s lokalnim propisima o zbrinjavanju.



Simbol prekrižene kante za smeće na električnom ili elektroničkom otpadnom uređaju potječe iz Direktive 2012/19/EU. On kazuje da se taj uređaj na kraju životnog vijeka ne smije zbrinjavati preko kućnog otpada. Za besplatan povrat postoje skupljališta starih električnih i elektroničkih uređaja u vašoj blizini. Adrese možete dobiti u svojoj gradskoj odnosno općinskoj upravi. Na mrežnoj stranici <https://hub.trotec.com/?id=45090> možete se informirati o ostalim mogućnostima povrata u brojim državama članicama EU-a. U suprotnom se obratite ovlaštenom poduzeću za oporabu otpadne električne i elektroničke opreme u vašoj zemlji.

Zasebnim skupljanjem otpadne električne i elektroničke opreme valja omogućiti ponovnu uporabu, oporabu materijala odnosno ostale oblike uporabe starih uređaja te izbjeći negativne posljedice pri zbrinjavanju opasnih tvari koje se možda nalaze u tim uređajima i koje mogu utjecati na okoliš i ljudsko zdravlje.

Trotec GmbH

Grebener Str. 7
D-52525 Heinsberg

☎ +49 2452 962-400

☎ +49 2452 962-200

✉ info@trotec.com

www.trotec.com