

TTR 57 E

NL

INSTRUCTIES
LUCHTONTVOCHTIGER



 **TROTEC**

Inhoudsopgave

Aanwijzingen voor het gebruik van deze handleiding	2
Veiligheid	2
Informatie over het apparaat	5
Transport en opslag	6
Montage en in gebruik nemen	6
Bediening	9
Nabestelbare accessoires	12
Defecten en storingen	13
Onderhoud	14
Technische bijlagen	17
Recycling	21

Aanwijzingen voor het gebruik van deze handleiding

Symbolen



Waarschuwing voor elektrische spanning

Dit symbool wijst op gevaren voor het leven en de gezondheid van personen door elektrische spanning.



Waarschuwing

Dit signaalwoord wijst op een gevaar met een middelmatige risicograad, dat indien niet vermeden de dood of zwaar letsel tot gevolg kan hebben.



Voorzichtig

Dit signaalwoord wijst op een gevaar met een lage risicograad, dat indien niet vermeden gering of matig letsel tot gevolg kan hebben.

Let op

Het signaalwoord wijst op belangrijke informatie (bijv. op materiële schade), maar niet op gevaren.



Info

Aanwijzingen met dit symbool helpen u bij het snel en veilig uitvoeren van uw werkzaamheden.



Handleiding opvolgen

Aanwijzingen met dit symbool wijzen u erop dat de handleiding moet worden opgevolgd.

De actuele versie van deze handleiding en de EU-conformiteitsverklaring, kunt u downloaden via de volgende link:



TTR 57 E



<https://hub.trotec.com/?id=42658>

Veiligheid

Lees deze handleiding vóór het in gebruik nemen / gebruik van het apparaat zorgvuldig en bewaar de handleiding altijd in de directe omgeving van de opstellocatie resp. bij het apparaat.



Waarschuwing

Lees alle veiligheidsinstructies en aanwijzingen.

Het niet opvolgen van de veiligheidsinstructies en aanwijzingen kunnen een elektrische schok, brand en/of zwaar letsel veroorzaken.

Bewaar alle veiligheidsinstructies en aanwijzingen voor later gebruik.

Dit apparaat kan door kinderen vanaf 8 jaar en bovendien door personen met verminderde geestelijke, sensorische of mentale vaardigheden of een gebrek aan ervaring en kennis worden gebruikt, als ze onder toezicht staan of m.b.t. het veilig gebruik van het apparaat zijn geïnstrueerd en de hierdoor ontstane gevaren begrijpen.

Kinderen mogen niet met het apparaat spelen.

Reiniging en gebruikersonderhoud mogen niet door kinderen worden uitgevoerd zonder toezicht.

- Gebruik het apparaat niet in ruimten of omgevingen met explosiegevaar en plaats het daar nooit.
- Gebruik het apparaat niet in agressieve atmosferen.
- Plaats het apparaat rechtop en stabiel op een horizontaal en vlakke ondergrond.
- Laat het apparaat na een vochtige reiniging drogen. Gebruik het niet in natte toestand.
- Gebruik of bedien het apparaat niet met vochtige of natte handen.
- Stel het apparaat niet bloot aan een gerichte waterstraal.
- Het apparaat niet afdekken tijdens bedrijf.
- Ga niet op het apparaat zitten.
- Het apparaat is geen speelgoed. Houd kinderen en dieren uit de buurt.
- Inspecteer het apparaat af en toe tijdens het gebruik.

- Controleer voor elk gebruik van het apparaat de accessoires en aansluitonderdelen hiervan op mogelijke beschadigingen. Gebruik geen defecte apparaten of apparaatonderdelen.
- Zorg dat alle elektrische kabels buiten het apparaat zijn beschermd tegen beschadigingen (bijv. door dieren). Gebruik het apparaat nooit bij schade aan elektrische kabels of aan de netaansluiting!
- De netaansluiting moet voldoen aan de gegevens in de technische bijlage.
- Steek de netstekker in een volgens de voorschriften gezekeerd stopcontact.
- Houd bij het kiezen van verlengsnoeren rekening met het vermogen van het apparaat, de kabellengte en het gebruiksdoel. Rol de verlengkabel volledig uit. Voorkom elektrische overbelastingen.
- Voor aanvang van onderhouds-, verzorgings- of reparatiewerkzaamheden aan het apparaat de stekker uit het stopcontact trekken.
- Schakel het apparaat uit en verwijder het netsnoer uit het stopcontact als u het apparaat niet gebruikt.
- Houd bij het opstellen van het apparaat rekening met de minimale afstanden t.o.v. wanden en objecten evenals met de opslag- en gebruiksomstandigheden, volgens de technische bijlage.
- Zorg dat de luchtinlaat en luchtuitlaat vrij zijn.
- Zorg dat de aanzuigzijde altijd vrij is van vuil en losse voorwerpen.
- Steek nooit voorwerpen of ledematen in het apparaat.
- Verwijder geen veiligheidssymbolen, stickers of etiketten van het apparaat. Houd alle veiligheidssymbolen, stickers en etiketten in een leesbare toestand.
- Transporteer het apparaat uitsluitend rechtop en met een leeggemaakt condensreservoir, resp. lege afvoerslang.
- Voor opslag of transport al het condens aftappen. Drink het niet. Er bestaat gevaar voor de gezondheid!
- Uitsluitend originele reserveonderdelen gebruiken. omdat anders een correcte en veilige werking niet is gewaarborgd.

Bedoeld gebruik

Gebruik het apparaat uitsluitend voor het drogen en ontvochtigen van de ruimtelucht volgens de technische gegevens.

Het apparaat kan daarnaast ook als ruimtelucht-wasdroger voor ondersteuning van de droging van natte was worden gebruikt.

Tot het bedoeld gebruik behoren:

- het ontvochtigen en drogen van:
 - woon-, slaap-, douche- en kelderruimten
 - badkamers
 - spoelkeukens, weekendhuisjes, caravans, boten
- het continu drooghouden van:
 - magazijnen, archieven, laboratoria, garages
 - zwem-, was- en kleedruimten, etc.

Elk ander gebruik dan het bedoeld gebruik is, geldt als verkeerd gebruik.

Logisch voorspelbaar verkeerd gebruik

- Het apparaat is niet bedoeld voor industrieel gebruik.
- Leg geen voorwerpen, zoals kledingstukken op het apparaat.
- Gebruik het apparaat niet in de buitenlucht.
- Gebruik het apparaat niet in directe nabijheid van zwembaden, badkuipen en douches.
- Het apparaat nooit onderdompelen in water.
- Geen eigenhandige constructieve wijzigingen, evenals aan- of ombouwwerkzaamheden aan het apparaat uitvoeren.
- Plaats het apparaat niet op een natte, resp. overstroomde ondergrond, bijv. in de buurt van afvoergoten in de vloer.

Persoonlijke kwalificaties

Personen die dit apparaat gebruiken moeten:

- zich bewust zijn van de gevaren die bij werkzaamheden met en aan elektrische apparaten in vochtige omgeving ontstaan.
- De handleiding, vooral het hoofdstuk veiligheid hebben gelezen en begrepen.

Onderhoudswerkzaamheden waarvoor het openen van de behuizing noodzakelijk is, mogen uitsluitend door gespecialiseerde bedrijven op het gebied van koel- en koudetechniek of door de fabrikant worden uitgevoerd.

Restgevaaren



Waarschuwing voor elektrische spanning

Werkzaamheden aan elektrische onderdelen mogen alleen door een geautoriseerd gespecialiseerd bedrijf worden uitgevoerd!



Waarschuwing voor elektrische spanning

Gevaar voor een elektrische schok!
Het apparaat is niet beschermd tegen water.
Er bestaat gevaar voor een elektrische schok!
Gebruik het apparaat nooit in omgevingen waar druppel-, spatwater of stromend water in het apparaat kan binnendringen en dompel het nooit onder in water!



Waarschuwing voor elektrische spanning

Gevaar voor een elektrische schok!
Komt het apparaat in aanraking met water, bestaat gevaar voor een elektrische schok!
Dit apparaat niet in de directe nabijheid van een badkuip, een douche of een zwembad gebruiken!



Waarschuwing voor elektrische spanning

Voor alle werkzaamheden aan het apparaat de netstekker uit het stopcontact verwijderen!
Raak de netstekker niet aan met vochtige of natte handen.
De netstekker van het netsnoer uit het stopcontact trekken door de netstekker vast te pakken.



Waarschuwing

Van dit apparaat kunnen gevaren uitgaan als het ondeskundig of niet volgens het bedoeld gebruik wordt gebruikt door niet geïnstrueerde personen! Zorg dat wordt voldaan aan de persoonlijke kwalificaties!



Waarschuwing

Het apparaat is geen speelgoed en hoort niet in kinderhanden.



Waarschuwing

Verstikkingsgevaar!
Laat het verpakkingsmateriaal niet achteloos rondslingeren. Voor kinderen kan dit gevaarlijk speelgoed zijn.

Let op

Gebruik het apparaat nooit zonder geplaatst luchtfilter bij de luchtinlaat!
Zonder luchtfilter vervuult het apparaat inwendig.
Hierdoor kan de capaciteit worden verminderd en het apparaat worden beschadigd.

Gedrag bij noodgevallen

1. Schakel het apparaat uit.
2. Het apparaat scheiden van het stroomnet: De netstekker van het netsnoer uit het stopcontact trekken door de netstekker vast te pakken.
3. Sluit een defect apparaat niet opnieuw aan op de netaansluiting.

Informatie over het apparaat

Beschrijving van het apparaat

De TTR 57 E werkt volgens het adsorptieprincipe, zonder compressor en zonder koudemiddel.

De volautomatische regeling en het condensreservoir met geïntegreerde overloopbeveiliging, garanderen een storingsvrij gebruik.

De ventilator zuigt de vochtige ruimtelucht aan via de luchtinlaat met luchtfilter, de condensor en de daar achter liggende adsorptierotor.

In het interne regeneratiecircuit wordt de lucht door een verwarmingselement geleid, wordt de adsorptierotor gedroogd en de vochtige, warme lucht door de condensor geleid. Bij de koelere condensor wordt de warmte onttrokken aan de ruimtelucht en wordt de ruimte lucht afgekoeld tot onder het dauwpunt. De in de ruimtelucht opgenomen waterdamp slaat neer als condens. Het condens druppelt in het condensreservoir. Optioneel kan het condenswater met een condensslang aan de aansluitopening worden afgevoerd.

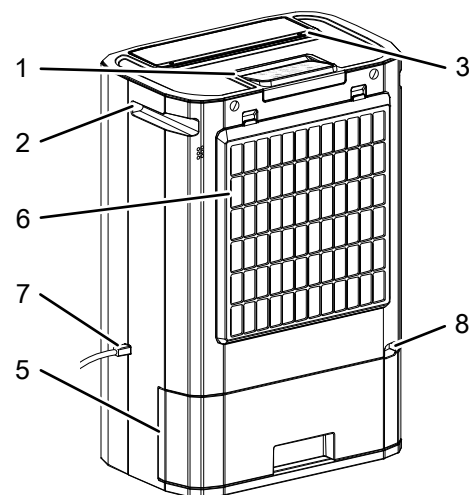
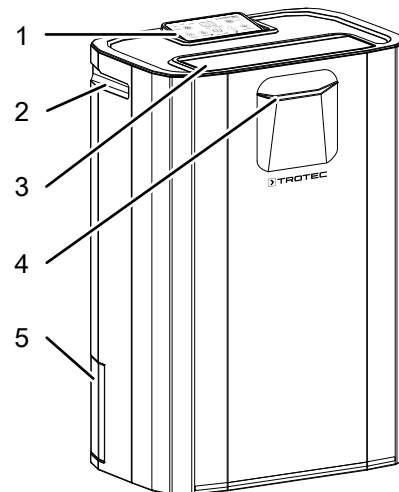
De zo behandelde, droge lucht wordt via de luchtuitlaat toegevoerd aan de ruimtelucht. De droge lucht wordt gemengd met de ruimtelucht. Door de doorlopende circulatie van de ruimtelucht door het apparaat wordt de relatieve luchtvochtigheid in de opstelruimte verlaagd.

In het condensreservoir is een vlotter aangebracht, die het ontvochtigingsbedrijf bij een gevuld condensreservoir onderbreekt. Het apparaat schakelt uit met een toonsignaal en de LED *Tank Full* op het bedieningspaneel brandt (zie hoofdstuk bediening). Deze gaat pas weer uit bij het terugplaatsen van het lege condensreservoir.

Het apparaat kan daarnaast ook als ruimtelucht-wasdroger voor ondersteuning van de droging van natte was worden gebruikt.

Het apparaat is niet beschermd tegen water (IPX0).

Overzicht van het apparaat



Nr.	Aanduiding
1	Bedieningspaneel
2	Handgreep
3	Luchtuitlaat
4	Kleuren-LED-indicatie luchtvochtigheid blauw = luchtvochtigheid > 70 % groen = luchtvochtigheid 50 % – 70 % rood = luchtvochtigheid < 50 %
5	Condensreservoir
6	Luchtinlaat met luchtfilter
7	Netsnoer
8	Aansluitopening voor condensslang

Transport en opslag

Let op

Het apparaat kan beschadigd raken als het niet correct wordt opgeslagen of getransporteerd.

De informatie m.b.t. het transport en de opslag van het apparaat opvolgen.

Transport

Het apparaat is voorzien van een handgreep voor eenvoudig transport.

Neem **vóór** elk transport de volgende instructies in acht:

- Schakel het apparaat uit.
 - Door de nalooptijd van de interne componenten schakelt het apparaat pas na 2 minuten volledig uit.
- De netstekker van het netsnoer uit het stopcontact trekken door de stekker vast te pakken.
- Het resterende condens uit het apparaat en de condensafvoerslang verwijderen (zie hoofdstuk onderhoud).
- Gebruik het netsnoer niet als trektouw.

Volg **na** elk transport de volgende instructies op:

- Plaats het apparaat na het transport rechtop.
- Laat het apparaat een uur stilstaan, voor transport of onderhoud. Anders kan het apparaat beschadigd raken en niet meer werken. In dit geval vervalt elke aanspraak op garantie.

Opslag

Vóór elke opslag de volgende aanwijzingen opvolgen:

- Het resterende condens uit het apparaat en de condensafvoerslang verwijderen (zie hoofdstuk onderhoud).
- De netstekker van het netsnoer uit het stopcontact trekken door de stekker vast te pakken.

Zorg voor de volgende opslagcondities als het apparaat niet wordt gebruikt:

- Het apparaat droog en tegen vocht en hitte beschermd opslaan.
- Het apparaat rechtopstaand opslaan op een locatie die beschermd is tegen stof en direct zonlicht.
- Bescherm het apparaat indien nodig met een hoes tegen binnendringen van stof.
- Plaats geen andere apparaten of voorwerpen op het apparaat, zodat beschadigingen aan het apparaat worden voorkomen.

Montage en in gebruik nemen

Leveromvang

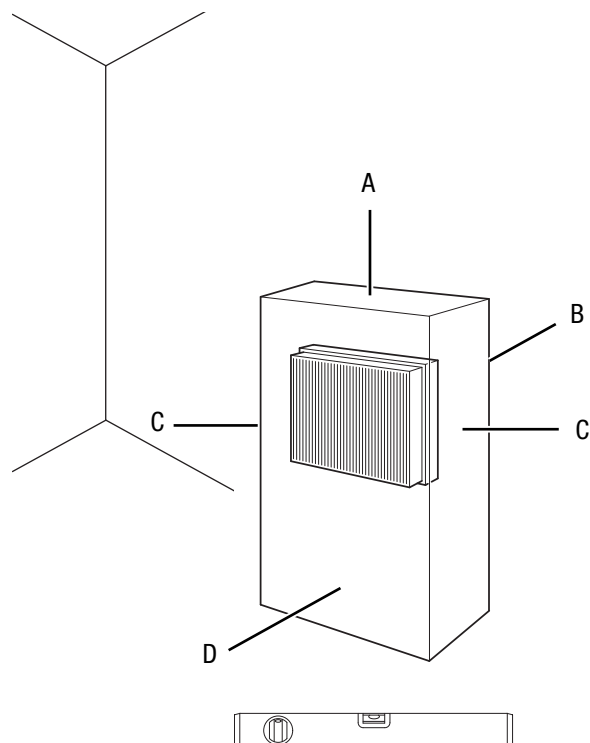
- 1 x apparaat
- 1 x luchtfilter
- 1 x actief koolfilter
- 1 x handleiding

Apparaat uitpakken

1. Open de doos en het apparaat hieruit halen.
2. Verwijder de verpakking volledig van het apparaat.
3. Het netsnoer volledig afwikkelen. Controleer of het netsnoer niet is beschadigd en beschadig het niet bij het afwikkelen.

In gebruik nemen

Houd bij het opstellen van het apparaat rekening met de minimale afstanden t.o.v. wanden en objecten, volgens het de hoofdstuk technische bijlage.



- Controleer de toestand van het netsnoer voordat het apparaat weer in gebruik wordt genomen. Bij twijfel aan de probleemloze toestand hiervan, contact opnemen met de klantendienst.
- Plaats het apparaat rechtop en stabiel op een horizontaal en vlakke ondergrond.
- Voorkom struikelgevaar bij het leggen van het netsnoer of andere elektrische snoeren, vooral bij het opstellen van het apparaat middenin een ruimte. Gebruik snoerbruggen.
- Zorg dat verlengsnoeren volledig zijn uit-/afgerold.

- Houd bij het opstellen van het apparaat voldoende afstand t.o.v. warmtebronnen.
- Zorg dat gordijnen of andere objecten de luchtstroom niet hinderen.
- Het apparaat bij het opstellen via de gebouwinstallatie volgens de voorschriften afzekeren met een geschikte aardlekschakelaar (FI-beveiliging).

Opmerkingen m.b.t. de ontvochtigingscapaciteit

De ontvochtigingscapaciteit is afhankelijk van:

- de aard van de ruimte
- de ruimtetemperatuur
- de relatieve luchtvochtigheid

Hoe hoger de ruimtetemperatuur en de relatieve luchtvochtigheid, hoe groter de ontvochtigingscapaciteit.

Bij gebruik in woonruimten volstaat een luchtvochtigheid van ca. 50 tot 60%. In opslagruimten en archieven mag de luchtvochtigheid een waarde van ca. 50% niet overschrijden.

Luchtfilter plaatsen

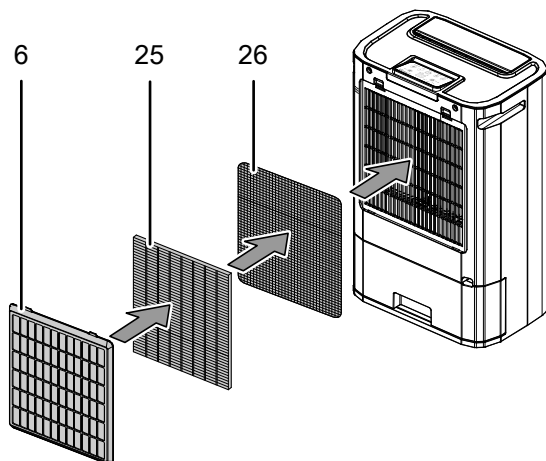
Let op

Gebruik het apparaat nooit zonder geplaatst luchtfilter bij de luchtinlaat!

Zonder luchtfilter vervuilt het apparaat inwendig.

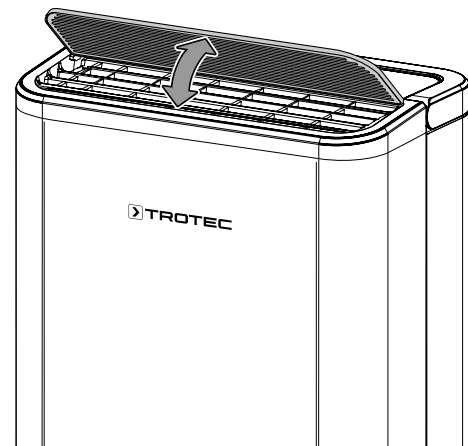
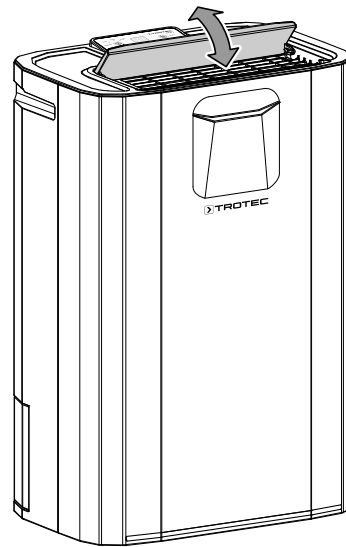
Hierdoor kan de capaciteit worden verminderd en het apparaat worden beschadigd.

- Zorg voor het inschakelen dat het luchtfilter is geïnstalleerd.



Ventilatielamellen openen

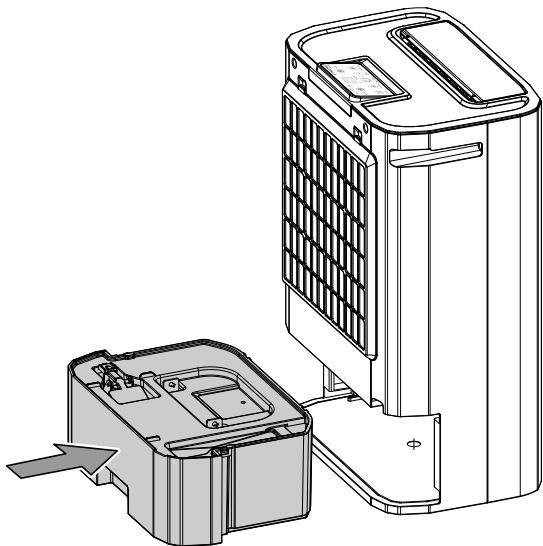
1. Open de ventilatielamellen bij de luchtuitlaat voor het inschakelen van het apparaat.



Nr.	Bedieningselement
6	Luchtfilter
25	HEPA-filter (optioneel)
26	Actief koolfilter

Condensreservoir plaatsen

- Zorg dat de vlotter correct is geplaatst in het condensreservoir.
- Controleer of het condensreservoir leeg is en correct is geplaatst.

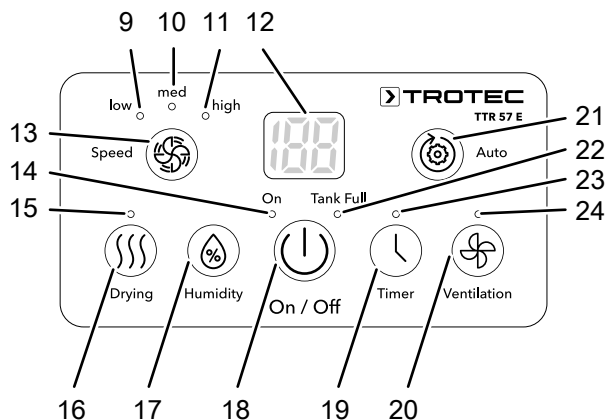
**Netsnoer aansluiten**

- Steek de netstekker in een volgens de voorschriften afgezekerd stopcontact.

Bediening

- Het apparaat werkt na het inschakelen volautomatisch, afhankelijk van de gekozen bedrijfsmodus, resp. tot uitschakeling door de vlotter van het gevulde condensreservoir.
- Vermijd open deuren en ramen.

Bedieningselementen



Nr.	Aanduiding	Betekenis
9	LED <i>low</i>	Indicatie van de lage ventilatorsnelheid
10	LED <i>med</i>	Indicatie van de middelmatige ventilatorsnelheid
11	LED <i>high</i>	Indicatie van de hoge ventilatorsnelheid
12	Segment-weergave	Toont de ruimtetemperatuur (0 tot 50 °C) Toont de relatieve luchtvochtigheid van de omgeving (35% tot 95% r.v.) Toont bij ingedrukte toets <i>Humidity</i> de ingestelde luchtvochtigheid Toont bij ingedrukte toets <i>Timer</i> ca. 8 seconden het voorgeselecteerde aantal uren
13	Toets <i>Speed</i>	Instellen van de ventilatorsnelheid
14	LED <i>On</i>	Brandt groen = indicatie bedrijf Knippert rood = apparaat gekanteld
15	LED <i>Drying</i>	Indicatie bedrijfsmodus wasdroging
16	Toets <i>Drying</i> (droging)	Start de bedrijfsmodus wasdroging
17	Toets <i>Humidity</i> (vochtigheid)	Instellen van de instelwaarde voor de luchtvochtigheid: Continubedrijf (CO), 40 %, 50 %, 60 %, 70 %
18	Toets <i>On/Off</i>	Schakelt het apparaat aan of uit
19	Toets <i>Timer</i>	Start het programmeren van de timer-functie
20	Toets <i>Ventilatie</i>	Start de bedrijfsmodus <i>Ventilatie</i>

Nr.	Aanduiding	Betekenis
21	Toets <i>Auto</i>	Start de bedrijfsmodus automatisch > 70 % r.v. = ventilatorsnelheid <i>High</i> 55 % – 70 % r.v. = ventilatorsnelheid <i>Low</i> < 55 % r.v. = het apparaat wordt 30 minuten uitgeschakeld en controleert daarna de relatieve luchtvochtigheid Automatische start boven 55 % r.v.
22	LED <i>Tank Full</i>	Indicatie condensreservoir vol of niet correct geplaatst
23	LED <i>Timer</i>	Indicatie timer-functie
24	LED <i>Ventilatie</i>	Indicatie bedrijfsmodus <i>Ventilatie</i>



Waarschuwing voor elektrische spanning

Gevaar voor een elektrische schok!
Het apparaat is niet beschermd tegen water.
Er bestaat gevaar voor een elektrische schok!
Gebruik het apparaat nooit in omgevingen waar druppel-, spatwater of stromend water in het apparaat kan binnendringen en dompel het nooit onder in water!

Apparaat inschakelen

Nadat het apparaat, zoals in het hoofdstuk montage en in gebruik nemen is beschreven, klaar voor gebruik is opgesteld kan het worden ingeschakeld.

Let op

Wacht 3 minuten, voordat u het apparaat weer inschakelt (bijv. na het legen van het condensreservoir).

1. Het apparaat inschakelen met de toets *On / Off* (18).
⇒ Het apparaat start met de ontvochtiging.

Bedrijfsmodi instellen

Bedrijfsmodus ventilatie

Het apparaat heeft drie ventilatorsnelheden *Low*, *Med* en *High*.

Low:

Het apparaat werkt met lage ventilatorsnelheid en laag verwarmingsvermogen, om energie te besparen en de geluidsontwikkeling tijdens gebruik zo gering mogelijk te houden. De verwarming schakelt uit, als de relatieve luchtvochtigheid van de omgeving onder de ingestelde instelwaarde komt. Stijgt de luchtvochtigheid weer tot boven de vooringestelde waarde, schakelt de verwarming weer in. De indicatie voor de ruimteluchtvochtigheid op de voorkant van het apparaat is gedeactiveerd.

Med:

Het apparaat werkt met een normale ventilatorsnelheid en hoog verwarmingsvermogen.

High:

Het apparaat werkt met een hoge ventilatorsnelheid en hoog verwarmingsvermogen.

Kies de ventilatorsnelheid als volgt:

1. Druk op de toets *Speed* (13), tot de LED *Low* (9) brandt.
2. Druk herhaaldelijk op de toets *Speed* (13), tot de LED *Med* (10) brandt.
3. Druk herhaaldelijk op de toets *Speed* (13), tot de LED *High* (11) brandt.

Gewenste relatieve ruimteluchtvochtigheid instellen

U kunt de gewenste relatieve ruimteluchtvochtigheid instellen. De gekozen waarde voor de ruimteluchtvochtigheid wordt weergegeven op de segmentweergave (12). U kunt hierbij kiezen uit de waarden continubedrijf (CO), 40 %, 50 %, 60 % en 70 %. Ga hierbij als volgt te werk:

1. Druk op de toets *Humidity* (17).
 - ⇒ Op de segmentweergave (12) wordt de waarde voor de gekozen ruimteluchtvochtigheid weergegeven.
2. Druk opnieuw op de toets *Humidity* (17), tot uit de gewenste waarde in de segmentweergave (12) wordt weergegeven.

Continubedrijf

Het apparaat ontvochtigt de lucht continu en onafhankelijk van de relatieve luchtvochtigheid.

De gewenste relatieve luchtvochtigheid kan in deze bedrijfsmodus niet worden ingesteld.

1. Het apparaat inschakelen met de toets *On/ Off* (18).
2. Druk op de toets *Humidity* (17), tot in de segmentweergave (12) de waarde voor continubedrijf (CO) wordt weergegeven.

Uit veiligheidsoverwegingen schakelt het apparaat na 8 uur continubedrijf 30 minuten uit. Na deze 30 minuten begint de cyclus opnieuw en schakelt het apparaat opnieuw 8 uur in.

Omgevingstemperatuur boven 36 °C

Stijgt de omgevingstemperatuur tot boven 36 °C, schakelt de verwarming 30 minuten uit en blijft de ventilator draaien. Na het deze 30 minuten controleert het apparaat de ruimteluchtvochtigheid en temperatuur. Ligt de ruimteluchtvochtigheid boven de laatst gekozen waarde, schakelt het apparaat opnieuw 8 uur in. Ligt de ruimteluchtvochtigheid onder deze waarde of ligt de omgevingstemperatuur boven 36 °C, schakelt het apparaat opnieuw 30 minuten uit.

Kleuren LED-indicatie voor de actuele ruimteluchtvochtigheid

De kleuren LED-indicatie toont onafhankelijk van de bedrijfsmodus de actuele relatieve ruimteluchtvochtigheid met 3 verschillende kleuren.

LED-kleur	Betekenis
Blauw	Relatieve ruimteluchtvochtigheid boven 70 %
Groen	Optimale relatieve ruimteluchtvochtigheid tussen 50 % en 70 %
Rood	Relatieve ruimteluchtvochtigheid onder 50 %

Timer instellen

De timer kan worden geprogrammeerd om het apparaat na een ingesteld aantal uren (1 tot en met 24 uur) in- of uit te schakelen.

De timer kan in stappen van 1 uur (1 tot 24 uur) worden geprogrammeerd.

Let op

Het apparaat mag niet onbewaakt in een vrij toegankelijke ruimte worden gebruikt, als de timer actief is.

Automatisch inschakelen

1. Het apparaat uitschakelen.
2. Druk op de toets *Timer* (19) en deze ingedrukt houden, tot op de segmentweergave (12) de gewenste tijdsduur in uren wordt weergegeven.
 - ⇒ De LED *Timer* (23) brandt.
 - ⇒ Op de segmentweergave (12) wordt het aantal uren weergegeven.
 - ⇒ Het apparaat wordt na de vooringestelde tijd ingeschakeld.

Automatisch uitschakelen

- ✓ Het apparaat is ingeschakeld.
1. Druk op de toets *Timer* (19) en deze ingedrukt houden, tot op de segmentweergave (12) de gewenste tijdsduur in uren wordt weergegeven.
 - ⇒ De LED *Timer* (23) brandt.
 - ⇒ Op de segmentweergave (12) wordt het aantal uren weergegeven.
 - ⇒ Het apparaat wordt na de vooringestelde tijd uitgeschakeld.

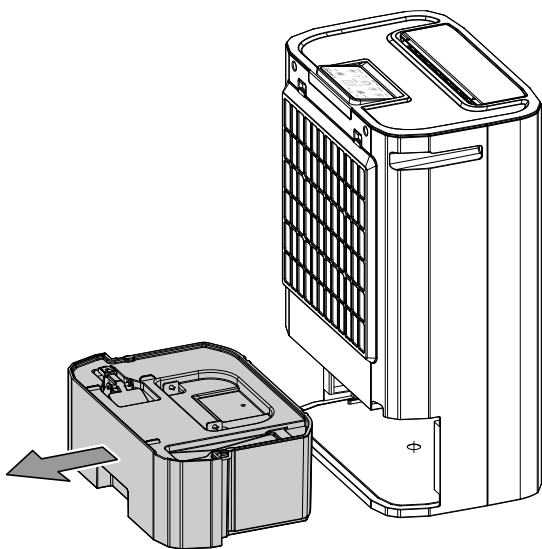
Bedrijf met slang aan de condensaansluiting

Bij een hoge luchtvochtigheid wordt geadviseerd het condens doorlopend via een slang af te voeren, omdat anders het condensreservoir te vaak moet worden geleegd.

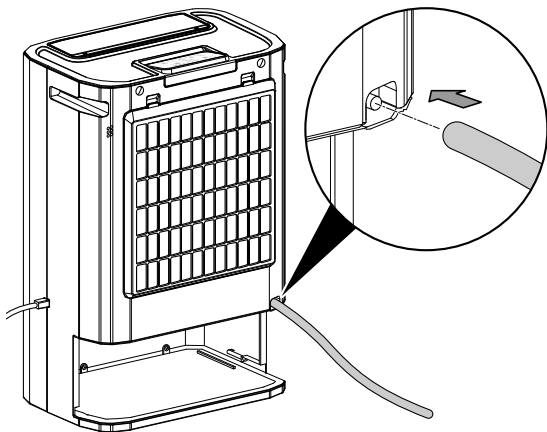
Ga hiervoor als volgt te werk:

- ✓ Een geschikte slang (diameter: 11 mm) ligt klaar.
- ✓ Het apparaat is uitgeschakeld.

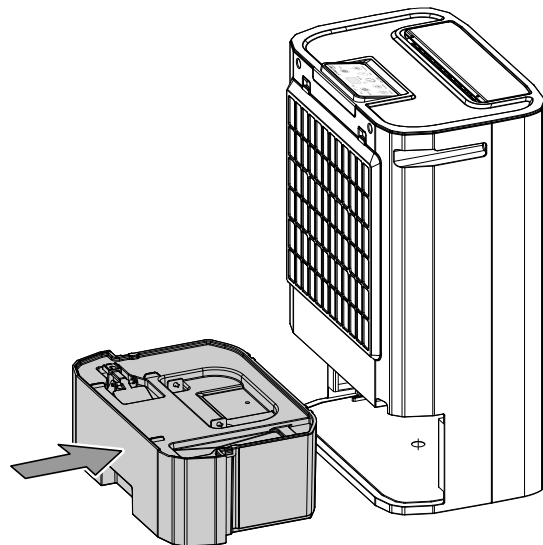
1. Verwijder het condensreservoir (5).



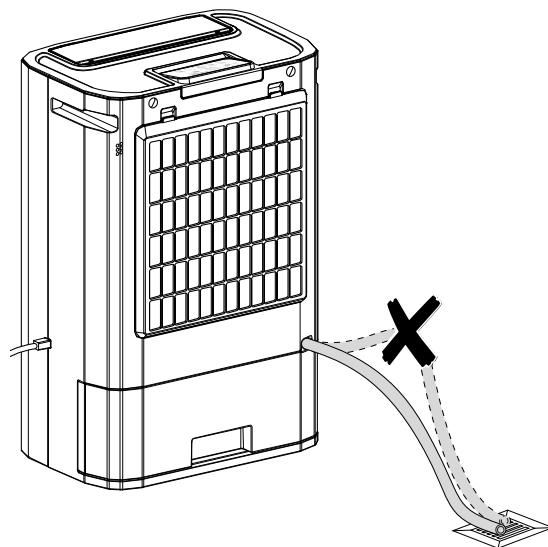
2. Schuif een uiteinde van de slang op de slangaansluiting.



3. Plaats het condensreservoir (5) weer.



4. Het andere uiteinde van de slang naar een geschikte afvoer (bijv. een afvoerputje of een voldoende groot opvangreservoir) leiden. Zorg dat de slang niet wordt geknikt.



Wasdroging

Het apparaat kan daarnaast ook als ruimtelucht-wasdroger voor ondersteuning van de droging van nat wasgoed in woon- of werkruimten worden gebruikt.

Bij de positionering van het apparaat of een wasrek rekening houden met de minimale afstanden volgens de technische gegevens.

Voor wasdroging worden de volgende luchtvochtigheidswaarden aanbevolen:

- Kastdroog = 46 % relatieve luchtvochtigheid
- Strijkdroog = 58 % relatieve luchtvochtigheid
- Voorgedroogd = 65 % relatieve luchtvochtigheid

De instellingen van de relatieve luchtvochtigheid op het apparaat aanpassen (bijv. 60 % relatieve luchtvochtigheid voor strijkdroog wasgoed). Gebruik indien nodig een meetapparaat voor het meten van de luchtvochtigheid.

Buiten gebruik stellen



Waarschuwing voor elektrische spanning

Raak de netstekker niet aan met vochtige of natte handen.

- Schakel het apparaat uit.
- Wacht ca. 2 minuten.
 - Door de nalooptijd van de interne componenten schakelt het apparaat pas na 2 minuten volledig uit.
- De netstekker van het netsnoer uit het stopcontact trekken door de stekker vast te pakken.
- Indien nodig het condensreservoir legen.
- Reinig het apparaat volgens het hoofdstuk onderhoud.
- Het apparaat opslaan volgens het hoofdstuk transport en opslag.

Nabestelbare accessoires



Waarschuwing

Gebruik alleen accessoires en hulpapparaten, die in de gebruiksaanwijzing zijn opgegeven.

Het gebruik van andere dan in de handleiding aanbevolen werktgereedschappen of andere accessoires kan letselgevaar veroorzaken.

Aanduiding	Artikelnummer
HEPA-filter TTR 57 E	7.710.000.051

Defecten en storingen

Het apparaat is tijdens de productie meerdere keren op een goede werking getest. Mochten er desondanks storingen ontstaan, controleer het apparaat dan op basis van de volgende lijst.

Let op

Wacht na alle onderhouds- en reparatiewerkzaamheden minimaal 3 minuten. Schakel het apparaat daarna weer in.

Het apparaat start niet:

- Controleer de netaansluiting.
- Controleer het netsnoer en de netstekker op beschadigingen.
- Controleer de afzekering van de gebouwinstallatie.
- Controleer of het condensreservoir goed is geplaatst.
- Het apparaat heeft een kantelbeveiliging, het schakelt zichzelf automatisch uit bij kanteling. De LED *On* (14) brandt groen tijdens bedrijf. Knippert de LED *On* (14) rood, controleer dan of het apparaat rechtop staat en op een vlakke ondergrond.
- Controleer de ruimtetemperatuur. Houd rekening met het toegestane werkbereik van het apparaat volgens de technische gegevens.

Het apparaat werkt, maar er is geen condensvorming:

- Controleer de vlotter in het condensreservoir op vervuilingen. Indien nodig het condensreservoir reinigen. De vlotter moet soepel bewegen.
- Controleer de ruimtetemperatuur. Houd rekening met het toegestane werkbereik van het apparaat volgens de technische gegevens.
- Controleer of de relatieve ruimteluchtvochtigheid overeenkomt met de technische gegevens.
- Controleer het luchtfilter op vervuilingen. Het luchtfilter indien nodig reinigen, resp. vervangen.

Het apparaat maakt herrie, resp. trilt:

- Controleer of het apparaat rechtop en stabiel staat.

Condenslekkage:

- Controleer het apparaat op lekkages.

Het apparaat wordt zeer heet, maakt herrie, resp. verliest capaciteit:

- Controleer de luchtinlaat en het luchtfilter op vervuilingen. Verwijder uitwendige vervuilingen.
- Controleer het apparaat uitwendig op vervuilingen (zie hoofdstuk onderhoud). Laat een inwendig vervuild apparaat reinigen door een gespecialiseerd bedrijf op het gebied van koel- en koudetechniek of door de fabrikant.

Werkt het apparaat na deze controles nog niet probleemloos:

Neem contact op met de klantenservice. Breng het apparaat indien nodig voor reparatie naar een gespecialiseerd bedrijf op het gebied van koel- en koudetechniek of naar de fabrikant.

Onderhoud

Onderhoudsintervallen

Onderhouds- en verzorgingsinterval	Elke keer voor het in gebruik nemen	Indien nodig	Minimaal elke 2 weken	Minimaal elke 4 weken	Minimaal elke 6 maanden	Minimaal jaarlijks
Luchtinlaat en -uitlaat op vervuilingen en vreemde objecten controleren, indien nodig reinigen	X			X		
Uitwendige reiniging		X				X
Visuele controle van het inwendige van het apparaat op vervuilingen		X				X
Luchtfilter op vervuilingen en vreemde objecten controleren, indien nodig reinigen resp. vervangen	X		X			
Luchtfilter vervangen					X	
Op beschadigingen controleren	X					
Bevestigingsschroeven controleren		X				X
Proefdraaien						X
Condensreservoir en/of afvoerslang leegmaken en reinigen		X				

Onderhouds- en verzorgingsrapport

Apparaattype:

Apparaatnummer:

Onderhouds- en verzorgingsinterval	1	2	3	4	5	6	7	8	9	10	11	12	13	14	15	16
Luchtinlaat en -uitlaat op vervuilingen en vreemde objecten controleren, indien nodig reinigen																
Luchtfilter op vervuilingen en vreemde objecten controleren, indien nodig reinigen resp. vervangen																
Uitwendige reiniging																
Visuele controle van het inwendige van het apparaat op vervuilingen																
Luchtfilter vervangen																
Bevestigingsschroeven controleren																
Proefdraaien																
Condensreservoir en/of afvoerslang leegmaken en reinigen																
Opmerkingen																

1. Datum: Handtekening:	2. Datum: Handtekening:	3. Datum: Handtekening:	4. Datum: Handtekening:
5. Datum: Handtekening:	6. Datum: Handtekening:	7. Datum: Handtekening:	8. Datum: Handtekening:
9. Datum: Handtekening:	10. Datum: Handtekening:	11. Datum: Handtekening:	12. Datum: Handtekening:
13. Datum: Handtekening:	14. Datum: Handtekening:	15. Datum: Handtekening:	16. Datum: Handtekening:

Werkzaamheden voor aanvang van het onderhoud



Waarschuwing voor elektrische spanning

Raak de netstekker niet aan met vochtige of natte handen.

- Schakel het apparaat uit.
- De netstekker van het netsnoer uit het stopcontact trekken door de stekker vast te pakken.
- Laat het apparaat volledig afkoelen.



Waarschuwing voor elektrische spanning

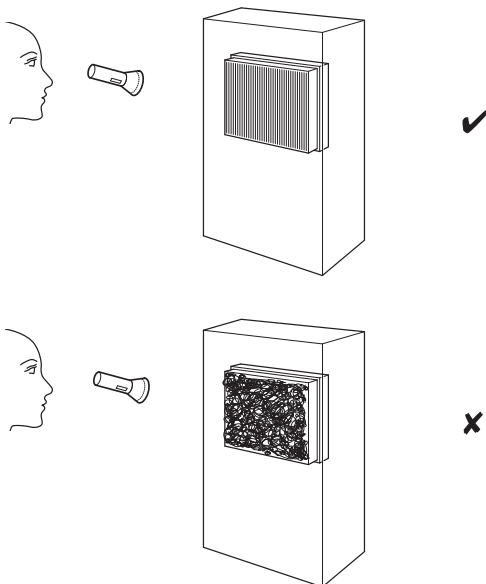
Werkzaamheden waarvoor het openen van het apparaat noodzakelijk is, mogen uitsluitend door geautoriseerde vakbedrijven of door de fabrikant worden uitgevoerd.

Behuizing reinigen

Reinig de behuizing met een vochtige, zachte en pluisvrije doek. Zorg dat geen vocht in de behuizing komt. Zorg dat elektrische onderdelen niet in contact komen met vocht. Gebruik geen agressieve reinigingsmiddelen, bijv. reinigungs-sprays, oplosmiddelen, alcoholhoudende reinigingsmiddelen of schuurmiddelen voor het bevochtigen van de doek.

Visuele controle van het inwendige van het apparaat op vervuilingen

1. Verwijder het luchtfilter.
2. Schijn met een zaklamp in de openingen van het apparaat.
3. Controleer het inwendige van het apparaat op vervuilingen.
4. Ziet u een dikke stoflaag, laat dan het inwendige van het apparaat reinigen door een gespecialiseerd bedrijf op het gebied van koel- en koudetechniek of door de fabrikant.
5. Plaats het luchtfilter weer.



Luchtfilter reinigen

Let op

Controleer of het luchtfilter niet versleten of beschadigd is. De hoeken en randen van het luchtfilter mogen niet zijn vervormd of afgerond. Controleer voor het weer plaatsen van het luchtfilter of het onbeschadigd en droog is!

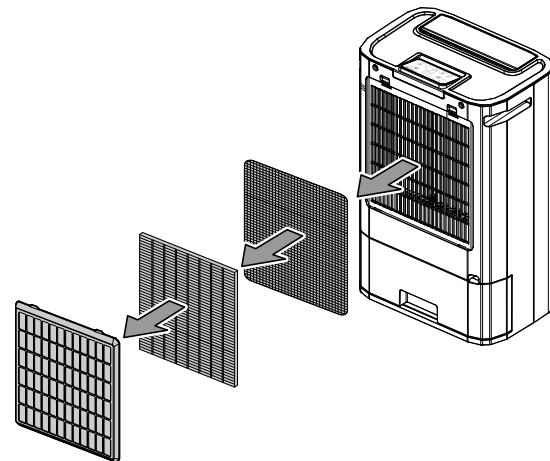
Let op

Het actief koolfilter en het HEPA-filter (optioneel) kunnen beide niet worden gereinigd. Beide moeten indien nodig worden vervangen.

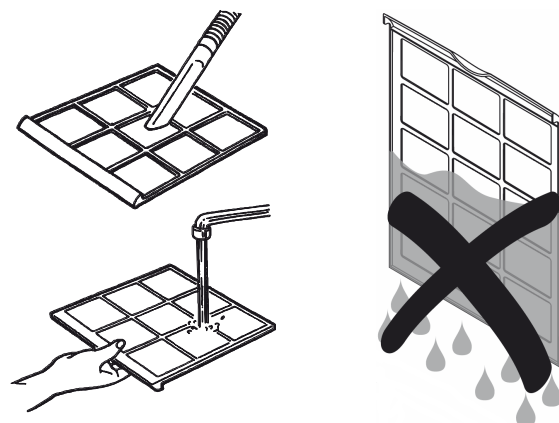
Het luchtfilter moet worden gereinigd, zodra het vervuild is. Dit is bijv. merkbaar aan een gereduceerde capaciteit (zie hoofdstuk defecten en storingen).

De levensduur van het actief koolfilter of HEPA-filter is afhankelijk van de omgevingscondities, evenals de gebruiksduur van het apparaat.

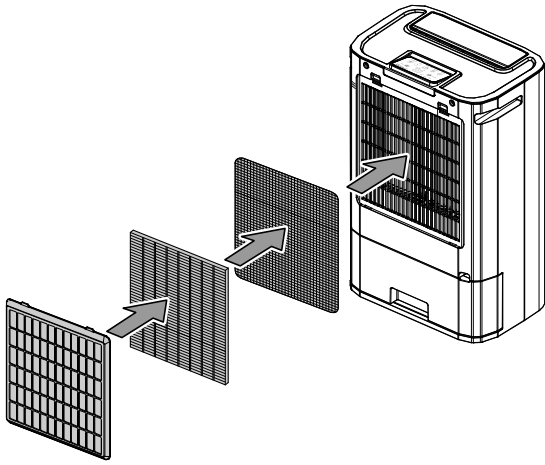
1. Verwijder het luchtfilter uit het apparaat.



2. Maak het filter schoon met een zachte, licht bevochtigde, pluisvrije doek. Is het filter sterk vervuild, maak het dan schoon met warm water, vermengd met een neutraal reinigingsmiddel.



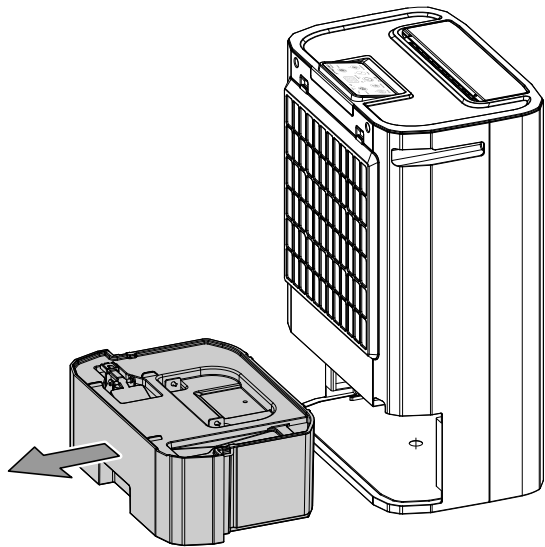
3. Laat het filter volledig drogen. Plaats geen natte filters in het apparaat!
4. Plaats het luchtfilter weer in het apparaat.



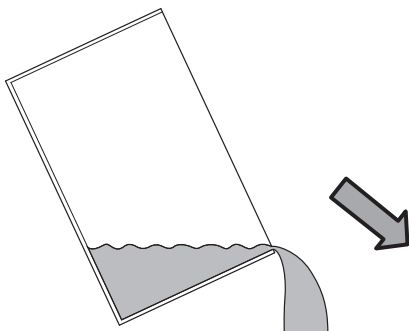
Condensreservoir legen

Is het condensreservoir (5) vol of niet goed geplaatst, stopt het apparaat het ontvochtigingsbedrijf en schakelt het uit. De LED *Tank Full* (22) brandt en een toonsignaal klinkt.

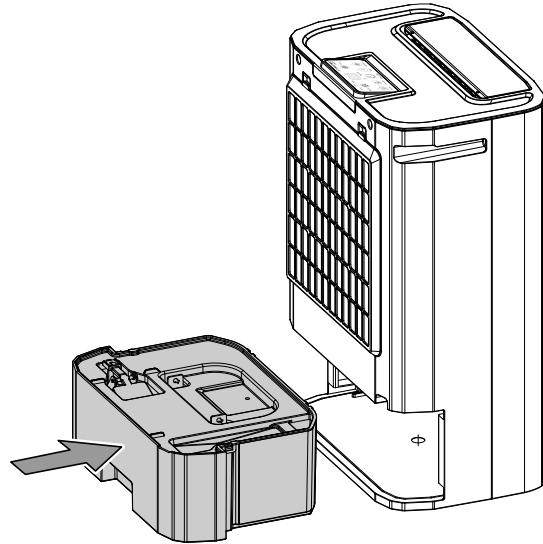
1. Verwijder het condensreservoir (5) uit het apparaat.



2. Het condensreservoir legen (5) via een afvoer of in een gootsteen.



3. Het condensreservoir uitspoelen (5) met schoon water. Reinig het condensreservoir (5) regelmatig met een mild reinigingsmiddel (geen afwasmiddel!).
4. Plaats het condensreservoir (5) weer in het apparaat. Beschadig de vlotter (5) niet bij het plaatsen en verwijderen van het condensreservoir.
 - ⇒ Zorg hierbij dat de vlotter correct is gepositioneerd.
 - ⇒ Zorg dat het condensreservoir goed wordt (5) geplaatst, anders zal het apparaat niet opnieuw inschakelen.



Activiteiten na het onderhoud

Wilt u het apparaat verder gebruiken:

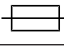
- Laat het apparaat een uur stilstaan, voor transport of onderhoud. Anders kan het apparaat beschadigd raken en niet meer werken. In dit geval vervalt elke aanspraak op garantie.
- Het apparaat weer aansluiten door de netstekker in het stopcontact te steken.

Gebruikt u het apparaat langere tijd niet:

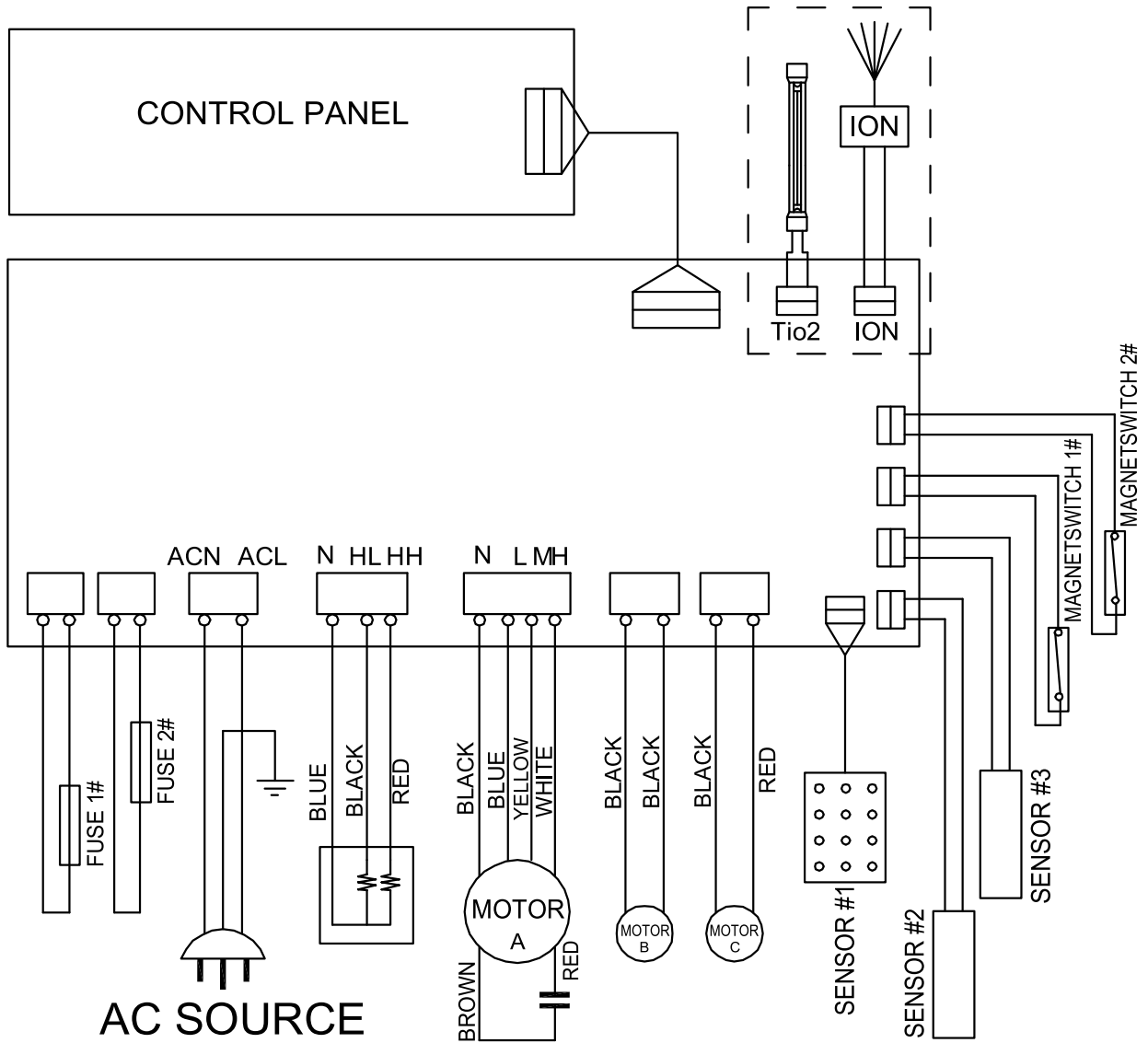
- Het apparaat opslaan volgens het hoofdstuk transport en opslag.

Technische bijlagen

Technische gegevens

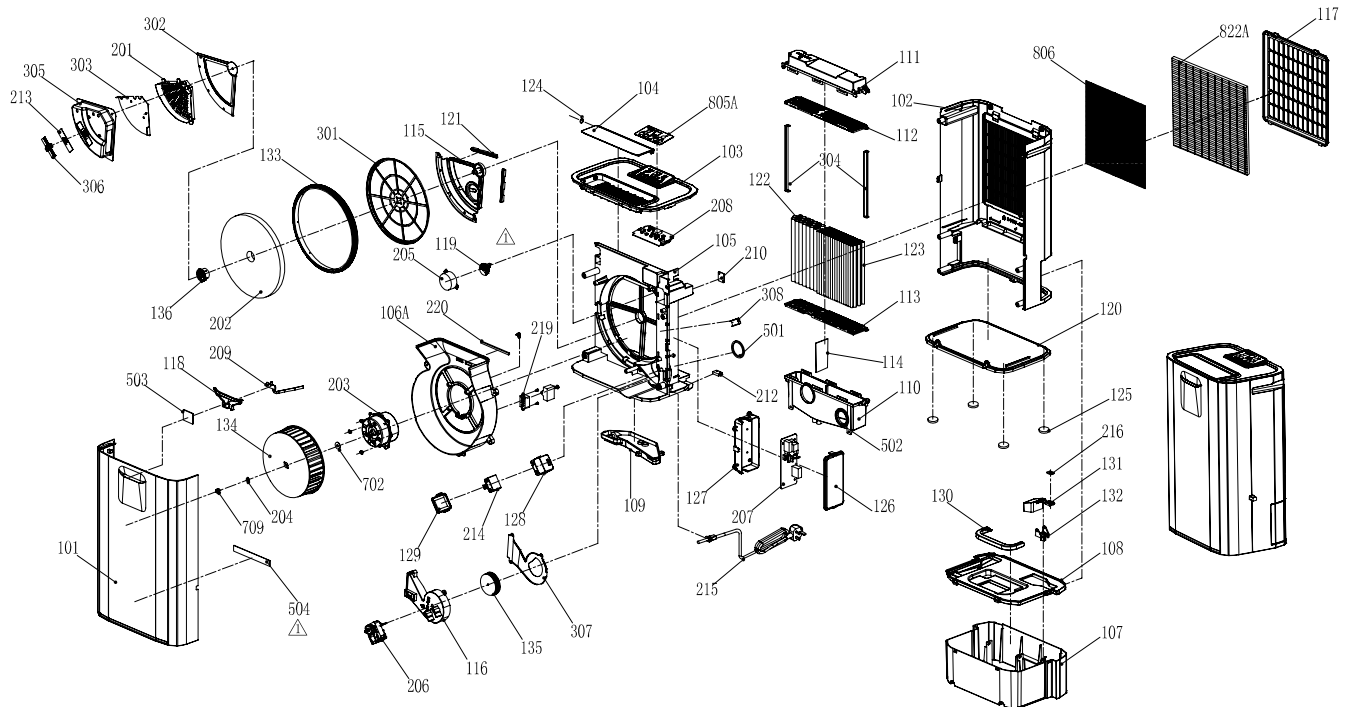
Parameter	Waarde
Model	TTR 57 E
Ontvochtigingscapaciteit, max.	9 l / 24 uur
Ontvochtigingscapaciteit bij 30 °C en 80 % r.v.	8,5 l
Luchthoeveelheid	185 m ³ /h
Werkbereik (temperatuur)	1 °C tot 32 °C
Werkbereik (relatieve luchtvochtigheid)	35 % tot 90 %
Netaansluiting	1/N/PE~ 220 – 240V / 50Hz
Opgenomen vermogen, max.	730 W
Verwarmingsvermogen verwarmingselement	650 W
Nominale stroomopname	3,7 A
Zekering 	T/F 2 A / 250 V
Beschermingsgraad	IPX0
Gebouwszekering	10 A
Vulhoeveelheid condensreservoir	5 l
Geluidsdrukniveau	47 dB(A)
Afmetingen (lengte x breedte x hoogte)	340 x 232 x 511 mm
Minimale afstand t.o.v. wanden en objecten	A: boven 60 cm B: achter 20 cm C: zijkant 20 cm D: voor 50 cm
Gewicht	7,5 kg

Aansluitschema



Reserveonderdeeloverzicht

Opmerking: De positienummers in de reserveonderdelen verschillen van de in de handleiding gebruikte positienummers van de onderdelen.



No.	Spare Part	No.	Spare Part	No.	Spare Part
Plastic Parts					
101	Front Plate	113	Fixer For Heat Exchanger (Down)	125	Footstand
102	Rear Plate	114	Seperating Sheet For Heat Exchanger	126	Electric Box (Top)
103	Top Plate	115	Heater Frame	127	Electric Box (Down)
104	Air Vent	116	Small Wind Funnel	128	Box For Motor Capacitor (Down)
105	Base For Dehumidifying Wheel	117	Filter Frame	129	Box For Motor Capacitor (Top)
106	Main Wind Tunnel	118	Light Indicator	130	Handle For Watertank
107	Water Tank	119	Gear (Small)	131	Float
108	Cover For Watertank	120	Bottom Base	132	Float Base
109	Water Tray	121	Silicon Blades	133	Gear (Big)
110	Top Cover For Heat Exchanger	122	Heat Exchanger (Big)/Set	134	Fan Blade (Big)
111	Bottom Cover For Heat Exchanger	123	Heat Exchanger (Small)/Set	135	Fan Blade (Small)
112	Fixer For Heat Exchanger (Up)	124	Ring Fixer	136	Fixer For Dehumidifying Wheel
Electric Parts					
201	Heater	206	Fan Motor (Small)	212	Magnetic Switch
202	Dehumidifying Wheel	207	Main P.C. Board	213	Mica Sheet For Heater Sensor
203	Fan Motor (Big)	208	Control PCB	214	Fan Motor Capacitor
204	Motor Gasket	209	PCB For Light Indicator	215	Power Cord
205	Synchronous Motor	210	Humidistat Sensor	216	Magnet
Metal Parts					
301	Frame For Dehumidifying Wheel	304	Frame For Heat Exchanger	307	Cover For S.Wind Funnel
302	Cover For Heater Box	305	Heater Box	308	Fixer For Dehumidifying Wheel
303	Heater Reflector 2	306	Heater Sensor Fixer		
Foam Parts					
501	Gasket (Big)	503	Foam For Light Block		
502	Gasket (Small)	504	Water Proof Foam For Front Plate		
Screws					
601	Screw Set				
Wires					
701	Wire Set				
Packing Materials					
801	Carton Box	806	Active Carbon Filter	810	Instruction Manual
803	Polyfoam - Up	807	PVC Bag For Unit	811	Circuit Diagram Sticker
804	Polyfoam - Down	808	PVC Bag For I/M		
805	Nameplate Sticker	809	Rating Label		

Recycling

De verpakkingsmaterialen altijd milieubewust en volgens de geldende lokale recyclingvoorschriften recycleren.



■ Het symbool met een doorgestreepte vuilnisbak op een elektrisch of elektronisch apparaat is afkomstig uit de richtlijn 2012/19/EU. Het geeft aan dat dit apparaat aan het eind van de levensduur niet mag worden weggegooid met het huishoudelijk afval. Voor kosteloze retournering zijn er inzamelpunten voor oude elektrische en elektronische apparaten beschikbaar bij u in de buurt. De adressen kunt u opvragen bij uw gemeente. Voor veel EU-landen kunt u zich via de website <https://hub.trotec.com/?id=45090> informeren over andere retourmogelijkheden. Anders graag contact opnemen met een in uw land goedgekeurd recyclingbedrijf voor afgedankte apparaten.

Door het gescheiden inzamelen van oude elektrische en elektronische apparaten worden recycling, materiaalhergebruik, resp. andere vormen van hergebruik van oude apparaten mogelijk gemaakt. Ook worden zo negatieve gevolgen bij het recycleren van de mogelijk in de apparaten opgenomen gevaarlijke stoffen voor het milieu en voor de menselijke gezondheid voorkomen.

Trotec GmbH

Grebener Str. 7
D-52525 Heinsberg

☎ +49 2452 962-400

☎ +49 2452 962-200

✉ info@trotec.com

www.trotec.com