

# EXTERNE CONDENS POMP DS-/DH-SERIE

NL

VERTALING VAN DE  
OORSPRONKELIJKE  
GEBRUIKSAANWIJZING  
EXTERNE CONDENS POMP



 TROTEC

**Inhoudsopgave**

**Aanwijzingen bij de gebruikshandleiding** ..... 2

**Veiligheid** ..... 2

**Informatie over het apparaat** ..... 4

**Transport en opslag** ..... 5

**Montage en installeren**..... 5

**Defecten en storingen** ..... 8

**Onderhoud** ..... 9

**Technische bijlagen** ..... 10

**Recycling** ..... 12

**Aanwijzingen bij de gebruikshandleiding**

**Symbolen**



**Waarschuwing voor elektrische spanning**

Dit symbool wijst op gevaren voor het leven en de gezondheid van personen door elektrische spanning.



**Waarschuwing**

Dit signaalwoord wijst op een gevaar met een middelmatige risicograad, dat indien niet vermeden de dood of zwaar letsel tot gevolg kan hebben.



**Voorzichtig**

Dit signaalwoord wijst op een gevaar met een lage risicograad, dat indien niet vermeden gering of matig letsel tot gevolg kan hebben.

**Let op**

Het signaalwoord wijst op belangrijke informatie (bijv. op materiële schade), maar niet op gevaren.



**Info**

Aanwijzingen met dit symbool helpen u bij het snel en veilig uitvoeren van uw werkzaamheden.



**Handleiding opvolgen**

Aanwijzingen met dit symbool wijzen u erop dat de gebruiksaanwijzing moet worden opgevolgd.

De actuele versie van de gebruiksaanwijzing kunt u downloaden via de volgende link:



EKP DS/DH



<https://hub.trotec.com/?id=42513>

**Veiligheid**

**Lees deze handleiding vóór het in gebruik nemen/gebruik van het apparaat zorgvuldig en bewaar de handleiding altijd in de directe omgeving van de opstellocatie resp. bij het apparaat.**



**Waarschuwing**

**Lees alle veiligheidsinstructies en aanwijzingen.**

Het niet opvolgen van de veiligheidsinstructies en aanwijzingen kunnen een elektrische schok, brand en/of zwaar letsel veroorzaken.

**Bewaar alle veiligheidsinstructies en aanwijzingen voor later gebruik.**

- Gebruik het apparaat niet in ruimten of omgevingen met explosiegevaar en plaats het daar nooit.
- Gebruik het apparaat niet in agressieve atmosferen.
- Plaats het apparaat stabiel op een stevige ondergrond.
- Laat het apparaat na een vochtige reiniging drogen. Gebruik het niet in natte toestand.
- Gebruik of bedien het apparaat niet met vochtige of natte handen.
- Stel het apparaat niet bloot aan een gerichte waterstraal.
- Het apparaat niet afdekken tijdens bedrijf.
- Ga niet op het apparaat zitten.
- Het apparaat is geen speelgoed. Houd kinderen en dieren op afstand. Gebruik het apparaat alleen onder toezicht.
- Controleer voor elk gebruik van het apparaat de accessoires en aansluitonderdelen hiervan op mogelijke beschadigingen. Gebruik geen defecte apparaten of apparaatonderdelen.
- Zorg dat alle elektrische kabels buiten het apparaat zijn beschermd tegen beschadigingen (bijv. door dieren). Gebruik het apparaat nooit bij schade aan elektrische kabels of aan de netaansluiting!
- De netaansluiting moet voldoen aan de gegevens in de technische bijlage.
- Steek de netstekker in een volgens de voorschriften gezekerd stopcontact.

- Houd bij het kiezen van verleng snoeren rekening met het vermogen van het apparaat, de kabellengte en het gebruiksdoel. Rol de verlengkabel volledig uit. Voorkom elektrische overbelastingen.
- Voor aanvang van onderhouds-, verzorgings- of reparatiewerkzaamheden aan het apparaat de stekker uit het stopcontact trekken.
- Verwijderen de stekker van het netsnoer uit het stopcontact als u het apparaat niet gebruikt.
- Houd bij het opstellen van het apparaat rekening met de minimale afstanden t.o.v. wanden en objecten evenals met de opslag- en gebruiksomstandigheden, volgens de technische bijlage.
- Steek nooit voorwerpen of ledematen in het apparaat.
- Verwijder geen veiligheidssymbolen, stickers of etiketten van het apparaat. Houd alle veiligheidssymbolen, stickers en etiketten in een leesbare toestand.
- Voor opslag of transport al het condens aftappen. Drink het niet. Er bestaat gevaar voor de gezondheid!
- Uitsluitend originele reserveonderdelen gebruiken. omdat anders een correcte en veilige werking niet is gewaarborgd.

### Bedoeld gebruik

Gebruik het apparaat uitsluitend als condenspomp in combinatie met luchtontvochtigers. Het apparaat is ontworpen voor continubedrijf en geschikt voor de volgende pompmedia:

- Schoon water
- Licht gechloreerd of gezout water

### Niet bedoeld gebruik

- Plaats het apparaat niet op een natte resp. overstroomde ondergrond.
- Het apparaat is niet geschikt voor het verpompen van drinkwater.
- Het apparaat is niet geschikt voort het verhogen van de druk bij bestaande waterleidingnetten.
- Het apparaat mag niet voor agressieve, schurende, etsende, brandbare of explosieve pompmedia worden gebruikt.
- Eigenhandige constructieve wijzigingen, evenals aan- of ombouwwerkzaamheden aan het apparaat zijn verboden.
- Elk ander gebruik dan het bedoeld gebruik is, geldt als logisch voorspelbaar verkeerd gebruik.

### Persoonlijke kwalificaties

Personen die dit apparaat gebruiken moeten:

- zich bewust zijn van de gevaren die bij werkzaamheden met en aan elektrische apparaten in vochtige omgeving ontstaan.
- de gebruiksaanwijzing, vooral het hoofdstuk veiligheid hebben gelezen en begrepen.

### Restgevaaren



#### Waarschuwing voor elektrische spanning

Werkzaamheden aan elektrische onderdelen mogen alleen door een geautoriseerd gespecialiseerd bedrijf worden uitgevoerd!



#### Waarschuwing voor elektrische spanning

Voor alle werkzaamheden aan het apparaat de netstekker uit het stopcontact verwijderen!  
Raak de netstekker niet aan met vochtige of natte handen.  
De netstekker van het netsnoer uit het stopcontact trekken door de netstekker vast te pakken.



#### Waarschuwing

Van dit apparaat kunnen gevaren uitgaan als het ondeskundig of niet volgens het bedoeld gebruik wordt gebruikt door niet geïnstrueerde personen! Zorg dat wordt voldaan aan de persoonlijke kwalificaties!



#### Waarschuwing

Het apparaat is geen speelgoed en hoort niet in kinderhanden.



#### Waarschuwing

Verstikkingsgevaar!  
Laat het verpakkingsmateriaal niet achteloos rondslingeren. Voor kinderen kan dit gevaarlijk speelgoed zijn.

### Gedrag bij noodgevallen

1. Bij noodgevallen het apparaat scheiden van de netvoeding: De netstekker van het netsnoer uit het stopcontact trekken door de netstekker vast te pakken.
2. Sluit een defect apparaat niet opnieuw aan op de netaansluiting.

## Informatie over het apparaat

### Beschrijving van het apparaat

De externe condenspomp is in combinatie met een luchtontvochtiger geschikt voor een storingsvrij continubedrijf. Met de robuuste en corrosiebestendige behuizing is deze vooral geschikt in combinatie met luchtontvochtigers voor zwembaden uit de Trotec DS- en DH-serie, maar hij kan ook probleemloos samen met andere luchtontvochtigers worden gebruikt.

De volautomatische condenspomp kan snel en eenvoudig worden aangesloten en is speciaal ontworpen voor het afpompen van condenswater. Hij is vooral geschikt bij toepassingen met lange waterafvoertrajecten of langdurige permanente droging in onbewaakte ruimten.

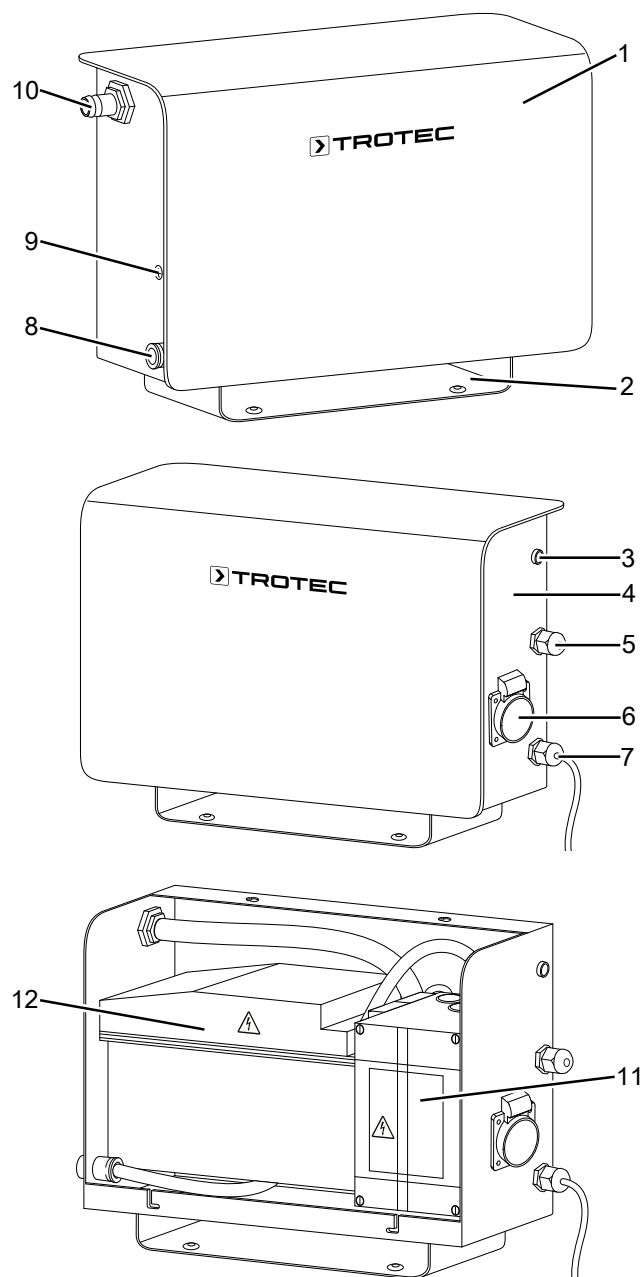
De stroomvoorziening van de luchtontvochtiger moet gebeuren via de condenspomp. Maak hiervoor gebruik van het stopcontact van de condenspomp (6) of bekabel de luchtontvochtiger direct met de pomp via de wartel voor directe voeding (5). Voor een directe voeding zijn interne stekverbindingen en een kabelwartel aanwezig, gereed voor het installeren.

Kan het condens van de luchtontvochtiger niet worden afgevoerd (bijv. door een verstopte leiding), schakelt de condenspomp de aangesloten luchtontvochtiger automatisch uit. Is de storing verholpen, wordt hij automatisch weer ingeschakeld (zie ook defecten en storingen).

De pomp heeft een opvoerhoogte van maximaal 4.3 meter.

Het apparaat kan staand of met een wandbevestiging worden gebruikt.

### Overzicht van het apparaat



Nr.	Aanduiding
1	Behuizingsdeksel
2	Opstelvoet
3	Bedrijfscontrolelampje
4	Behuizing
5	Wartel voor directe voeding
6	Stopcontact
7	Netsnoer
8	Aansluiting afvoerslang
9	Bevestigingsschroef behuizingsdeksel
10	Aansluiting toevoerslang
11	Elektrisch aansluitkastje
12	Pomp

## Transport en opslag

### Let op

Het apparaat kan beschadigd raken als het niet correct wordt opgeslagen of getransporteerd.

De informatie m.b.t. het transport en de opslag van het apparaat opvolgen.

### Transport

Neem **vóór** elk transport de volgende instructies in acht:

- De netstekker van het netsnoer uit het stopcontact trekken door de stekker vast te pakken.
- Gebruik het netsnoer niet als trektouw.

**Vóór** elk transport de volgende instructies opvolgen:

- De netstekker van het netsnoer uit het stopcontact trekken door de stekker vast te pakken.
- Het resterende condens uit het apparaat en de condensafvoerslang verwijderen (zie hoofdstuk onderhoud).

Volg **na** elk transport de volgende instructies op:

- Plaats het apparaat na het transport rechtop.

### Opslag

**Vóór** elke opslag de volgende aanwijzingen opvolgen:

- Het resterende condens uit het apparaat en de condensafvoerslang verwijderen (zie hoofdstuk onderhoud).
- De netstekker van het netsnoer uit het stopcontact trekken door de stekker vast te pakken.

Zorg voor de volgende opslagcondities als het apparaat niet wordt gebruikt:

- Het apparaat droog en tegen vocht en hitte beschermd opslaan.
- Het apparaat rechtopstaand opslaan op een locatie die beschermd is tegen stof en direct zonlicht.
- Bescherm het apparaat indien nodig met een hoes tegen binnendringen van stof.

## Montage en installeren

### Leveromvang

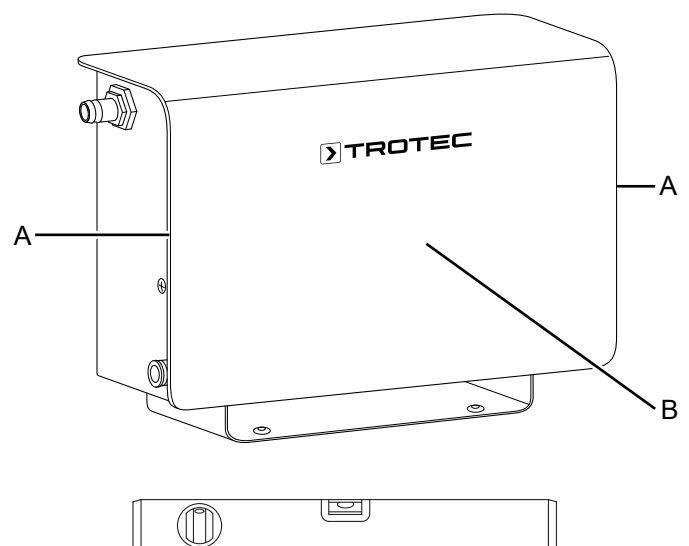
- 1 x apparaat
- 2 x slang
- 2 x slangklem
- 1 x adaptermof, diameter 9 tot 20 mm
- 1 x handleiding

### Apparaat uitpakken

1. Open de doos en het apparaat hieruit halen.
2. Verwijder de verpakking volledig van het apparaat.
3. Het netsnoer volledig afwikkelen. Controleer of het netsnoer niet is beschadigd en beschadig het niet bij het afwikkelen.

### Inbedrijfstelling

#### Opstellen

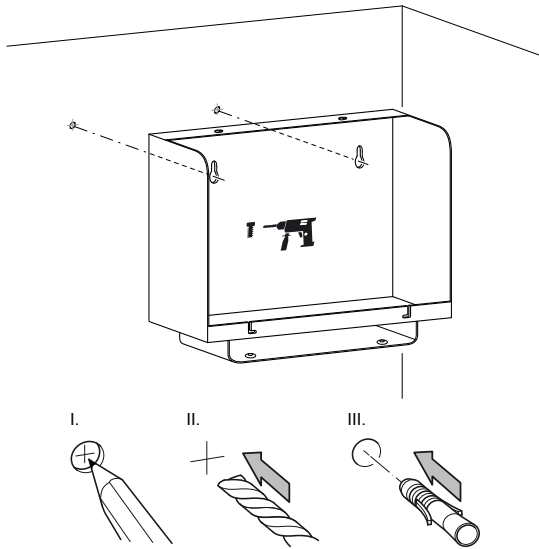


- Controleer de toestand van het netsnoer voordat het apparaat weer in gebruik wordt genomen. Bij twijfel aan de probleemloze toestand hiervan, contact opnemen met de klantendienst.
- Plaats het apparaat stabiel op een stevige ondergrond.
- Voorkom struikelgevaar bij het leggen van het netsnoer, resp. andere elektrische snoeren, vooral bij het opstellen van het apparaat middenin een ruimte. Gebruik snoerbruggen.
- Zorg dat verlengsnoeren volledig zijn uit-/afgerold.
- Houd bij het opstellen van het apparaat voldoende afstand t.o.v. warmtebronnen.

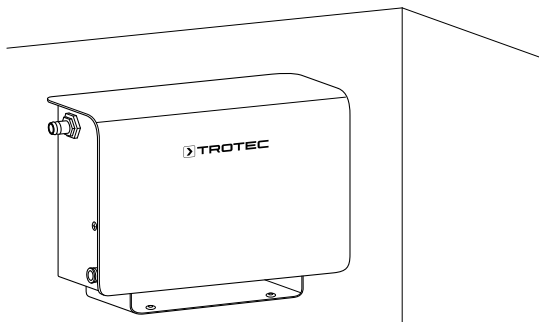
**Wandmontage (optioneel)**

Monteer het apparaat, zoals hierna is beschreven.

1. Markeer de posities voor de boringen op de wand.
2. Boor de gaten op de gemarkeerde locaties in de wand.
3. Naar de aard van de wand geschikte pluggen in de boorgaten plaatsen. Houd er hierbij rekening mee dat de schroeven ca. 1 cm uit de pluggen moeten steken, zodat het apparaat kan worden opgehangen.



4. Het apparaat ophangen aan de schroeven in de wand.
5. Het apparaat iets naar beneden trekken.
6. Controleer of het apparaat goed vastzit.



**Netaansluiting van de luchtontvochtiger**



**Waarschuwing voor elektrische spanning**

Werkzaamheden aan elektrische onderdelen mogen alleen door een geautoriseerd gespecialiseerd bedrijf worden uitgevoerd!



**Waarschuwing voor elektrische spanning**

Voor alle werkzaamheden aan het apparaat de netstekker uit het stopcontact verwijderen!

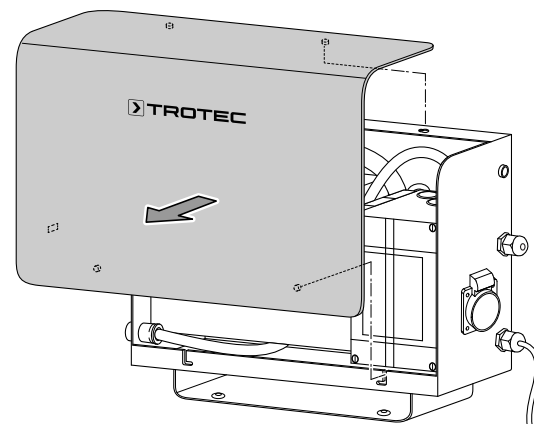
Raak de netstekker niet aan met vochtige of natte handen.

De netstekker van het netsnoer uit het stopcontact trekken door de netstekker vast te pakken.

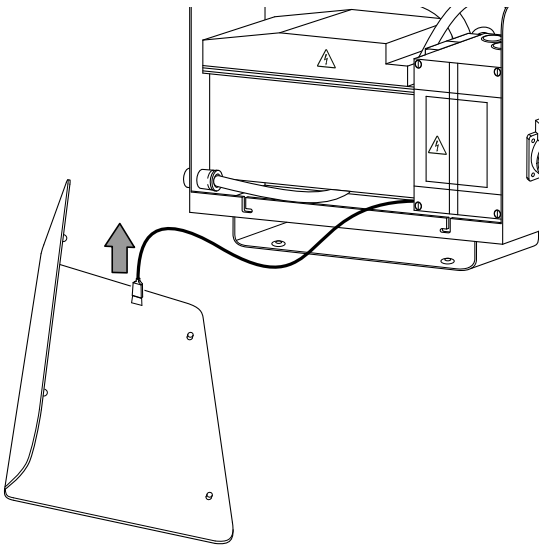
U kunt de stekker van de luchtontvochtiger in het stopcontact (6) van de pomp steken. Bij een storing schakelt de pomp de luchtontvochtiger uit.

Het netsnoer van de luchtontvochtiger kan echter ook direct worden aangesloten op de elektrische installatie van de pomp. Ga hierbij als volgt te werk:

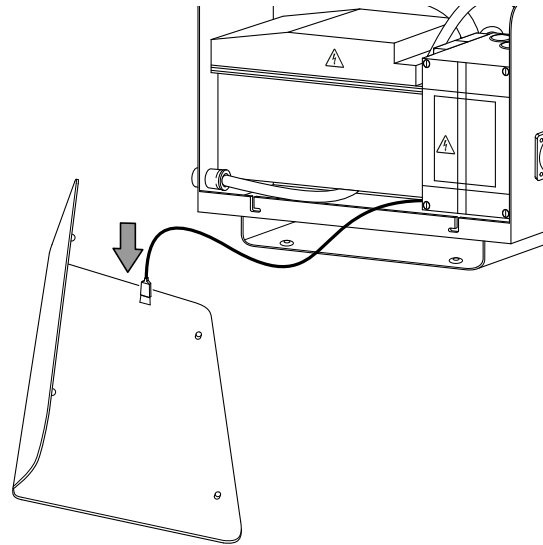
1. De schroef (9) bij het apparaat losdraaien en verwijderen.
2. Het behuizingsdeksel (1) iets naar rechts drukken, om het los te maken uit de ophanging van de behuizing (4).
3. Het behuizingsdeksel (1) voorzichtig verwijderen. Zorg dat de aardleider is aangesloten.



4. De aardleider lostrekken van het behuizingsdeksel (1).

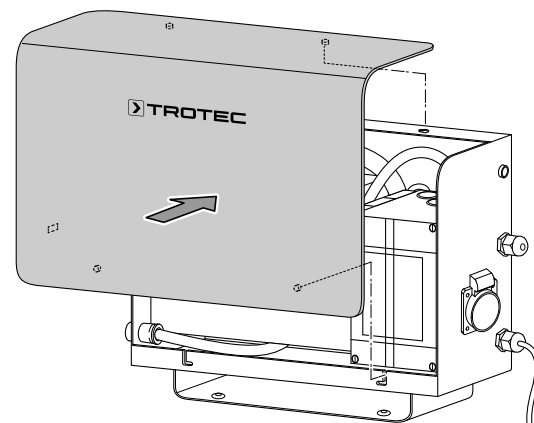
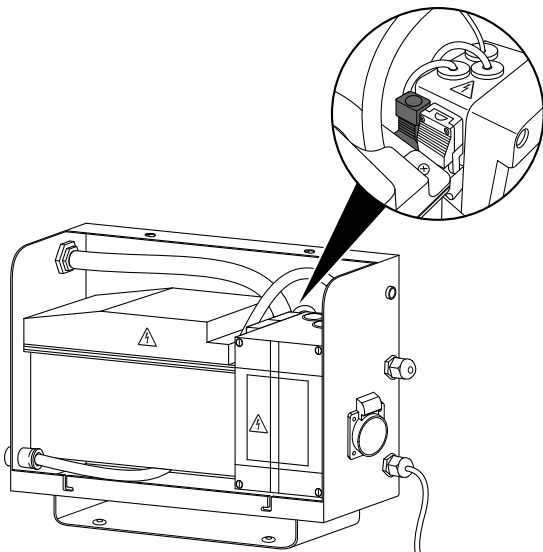


8. De kabelwartel van de wartel voor directe voeding (5) vastdraaien.  
9. De aardleider weer op het behuizingsdeksel (1) aansluiten.



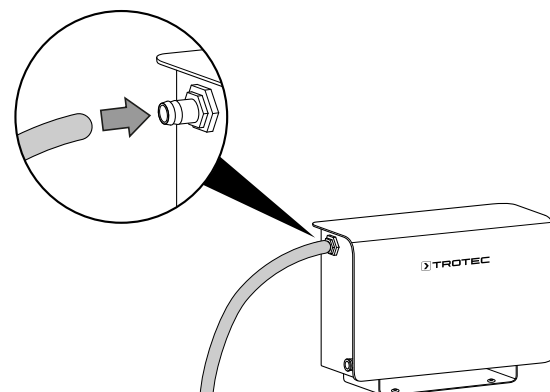
5. De technische gegevens van de luchtontvochtiger opvolgen en een geschikte aansluitstekker gebruiken.  
⇒ Witte aansluitstekker bij 230 Volt.  
⇒ Zwarte aansluitstekker bij > 230 Volt (potentiaalvrij contact).

10. Monteer daarna het behuizingsdeksel (1) en bevestig dit met de schroef (9).



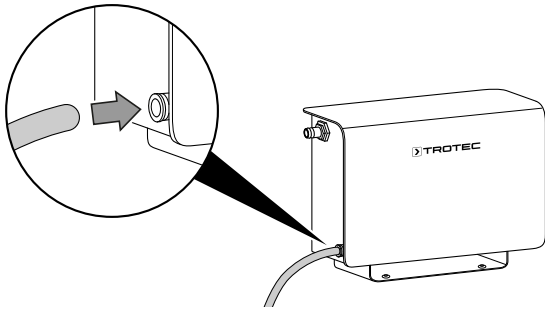
### Slangaansluitingen

1. De condensafvoerslang van de luchtontvochtiger aansluiten op de aansluiting voor de toevoerslang (10). Gebruik indien nodig de meegeleverde adaptermof en de slangklemmen.



6. Het netsnoer van de luchtontvochtiger door de wartel voor directe voeding (5) leiden.  
7. Het netsnoer van de luchtontvochtiger vakkundig aansluiten. Het elektrisch schema in de technische bijlagen opvolgen.

- De meegeleverde slang (diameter 12 mm) in de snelkoppeling bij de aansluiting voor de afvoerslang (8) steken.



- De slang volledig uitrollen en het andere uiteinde in een waterafvoer leiden.

**Let op**

De slang zonder knikken leggen en vermijd beknellingen. Het slanguiteinde mag niet in het water liggen.

**Netsnoer aansluiten**

- Steek de netstekker in een volgens de voorschriften afgezekerd stopcontact.

De pomp werkt tijdens bedrijf volautomatisch. Tijdens bedrijf brandt het bedrijfscontrolelampje (3).

**Buiten gebruik stellen****Waarschuwing voor elektrische spanning**

Raak de netstekker niet aan met vochtige of natte handen.

**Let op**

Bij het uitschakelen van de luchtontvochtiger ca. 30 minuten wachten. Gedurende deze tijd stroomt het resterende water uit de verdamer van de luchtontvochtiger naar de pomp. Na de wachttijd kunt u ook de pomp buiten gebruik stellen.

- De netstekker van het netsnoer uit het stopcontact trekken door de stekker vast te pakken.
- Verwijder indien nodig de condensafvoerslang en de hierin aanwezige restvloeistof.
- Reinig het apparaat volgens het hoofdstuk onderhoud.
- Het apparaat opslaan volgens het hoofdstuk transport en opslag.

**Defecten en storingen**

Het apparaat is tijdens de productie meerdere keren op een goede werking getest. Mochten er desondanks storingen ontstaan, controleer het apparaat dan op basis van de volgende lijst.

**Het bedrijfslampje van de pomp brandt niet:**

- Controleer de netaansluiting.
- Mocht het apparaat niet opstarten, laat dan een elektrische controle uitvoeren door gespecialiseerd bedrijf of door Trotec.

**De pomp werkt niet:**

- Controleer of de luchtontvochtiger condens levert.

**Het condenswater wordt niet correct afgevoerd (lekkage):**

- Controleer alle aansluitingen en slangen op beschadigingen en correcte montage.
- Controleer de slangen en aansluitingen op vervuilingen en knikken. De slangen moeten schoon zijn en mogen niet geknikt zijn (zie hoofdstuk onderhoud).

**Werkt het apparaat na deze controles nog niet probleemloos:**

Neem contact op met de klantendienst. Het apparaat indien nodig voor reparatie naar een geautoriseerd elektrotechnisch vakbedrijf of naar Trotec brengen.



## Onderhoud

### Werkzaamheden voor aanvang van het onderhoud



#### Waarschuwing voor elektrische spanning

Raak de netstekker niet aan met vochtige of natte handen.

- De netstekker van het netsnoer uit het stopcontact trekken door de stekker vast te pakken.

### Behuizing reinigen

Reinig de behuizing met een vochtige, zachte en pluisvrije doek. Zorg dat geen vocht in de behuizing komt. Zorg dat elektrische onderdelen niet in contact komen met vocht. Gebruik geen agressieve reinigingsmiddelen, bijv. reinigungs-sprays, oplosmiddelen, alcoholhoudende reinigingsmiddelen of schuurmiddelen voor het bevochtigen van de doek.

### Apparaat inwendig reinigen

De door de luchtontvochtiger aangezogen lucht kan stof en andere vervuilingen bevatten. Dit stof en vuil kan zich verzamelen bij de wateruitlaat van het condensopvangreservoir of in het reservoir van de pomp en deze verstopen. Om een storingsvrij bedrijf te waarborgen, moet de pomp evenals de luchtontvochtiger periodiek worden gereinigd, om eventuele afzettingen te verwijderen.

### Normale reiniging

Deze activiteit minimaal elke drie maanden uitvoeren.

Voor een normale reiniging is het voldoende als de pomp wordt doorgespoeld met schoon water, bijv. na een ontvochtiging in een schone ruimte of door schoon water te laten verpompen door de pomp (12), door als volgt te werk te gaan:

- ✓ De aangesloten luchtontvochtiger is uitgeschakeld.
1. Een vat met schoon water klaarzetten.
  2. Verwijder de condensafvoerslang van de luchtontvochtiger en giet schoon water in het slanguiteinde.
  3. De condenspomp inschakelen, tot uitsluitend schoon water worden verpompt door de pomp (12).

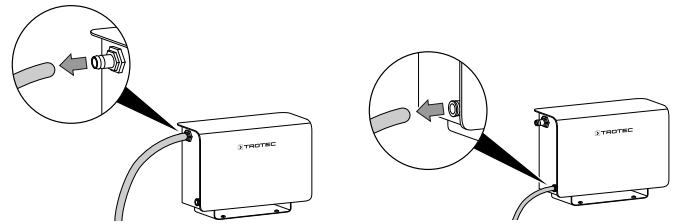
#### Let op

Verpompt de pomp geen water, voer dan een grondige reiniging uit.

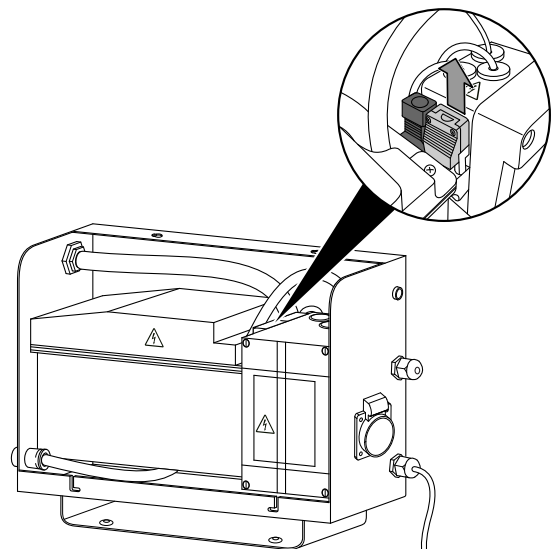
### Grondige reiniging

Deze activiteit minimaal een keer per jaar uitvoeren.

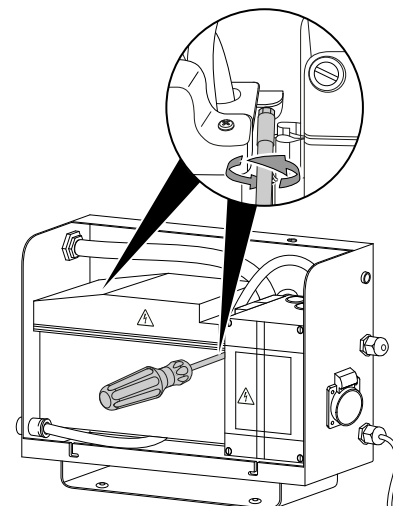
1. Verwijder de slangen van de aansluitingen afvoerslang (8) en toevoerslang (10).



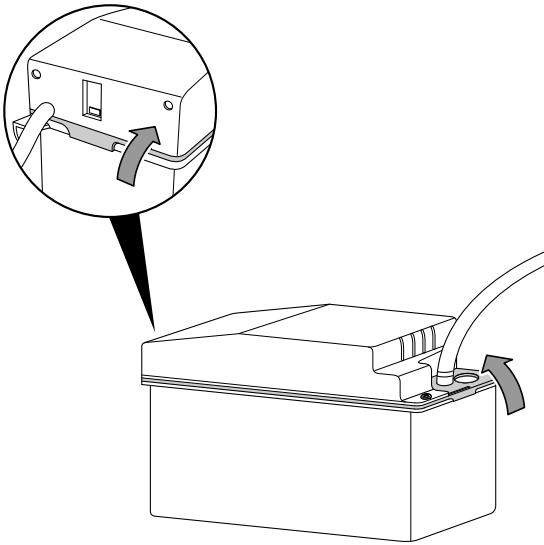
2. Reinig de slangen en de aansluitingen bij de pomp en verwijder eventuele vervuilingen.
3. Demonteer het behuizingsdeksel (1), zie hoofdstuk montage en installeren.
4. De witte en zwarte aansluitstekker loskoppelen.



5. De twee moeren waarmee de pomp op de behuizing is gemonteerd losdraaien. Indien nodig, de slang uit het reservoir van de pomp trekken.



6. Rechts en links de haken openen, waarmee het onderste reservoir op het bovengedeelte van de pomp is bevestigd.



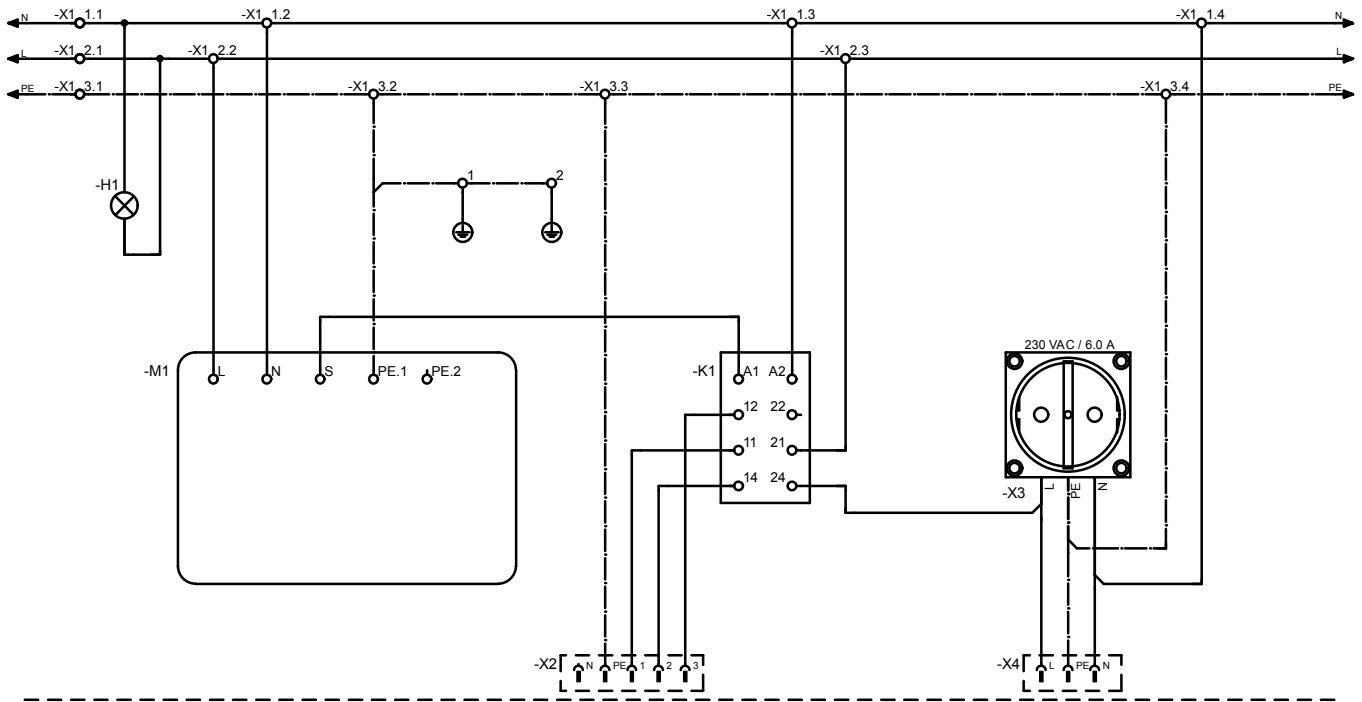
7. Reinig het reservoir met een doek.  
 8. Sluit het reservoir en controleer alle slangverbindingen.  
 9. Test daarna de pomp: Het apparaat aansluiten op het stroomnet. Giet een beetje schoon water in het reservoir. De pomp moet het water afpompen. Zorg dat er geen lekkage is bij de slangverbindingen.  
 10. Monteer het behuizingsdeksel (1), zie hoofdstuk montage en installeren.

## Technische bijlagen

### Technische gegevens

Parameter	Waarde
<b>Model</b>	<b>Externe condenspomp DS-/DH-serie</b>
Artikelnummer	6.100.000.019
Aansluiting toevoerslang	Ø 1/2 inch*
Aansluiting afvoerslang	Ø 12 mm
Tankinhoud	0,8 l
Pompopbrengst	160 l/h
Opvoerhoogte	4,3 m
Mediumtemperatuur max.	50 °C
Werkbereik (temperatuur)	1,5 °C tot 50 °C
Aansluitspanning	230 V / 50 Hz
Opgenomen vermogen	140 W
Nominale stroomopname	0,6 A
Stroomopname max.	0,75 A
Beschermingsgraad	IP44
Kabellengte	3,5 m
Afmetingen (lengte x breedte x hoogte)	152 x 421 x 292 mm
Minimale afstand t.o.v. wanden en objecten:	
Zijkant (A):	15 cm
Voor (B):	50 cm
Gewicht	8,45 kg
* Met meegeleverde adaptermof aanpasbaar voor Ø 9 tot 20 mm	

Aansluitschema



## Recycling

De verpakkingsmaterialen altijd milieubewust en volgens de geldende lokale recyclingvoorschriften recyclen.



■ Het symbool met een doorgestreepte vuilnisbak op een elektrisch of elektronisch apparaat geeft aan dat het aan het eind van de levensduur niet mag worden weggegooid met het huishoudelijk afval. Voor kosteloze retournering zijn er inzamelpunten voor oude elektrische en elektronische apparaten bij u in de buurt. De adressen kunt u opvragen bij uw gemeente. Voor veel EU-landen kunt u zich via de website <https://hub.trotec.com/?id=45090> informeren over andere retourmogelijkheden. Anders graag contact opnemen met een in uw land goedgekeurd recyclingbedrijf voor afgedankte apparaten.

Door het gescheiden inzamelen van oude elektrische en elektronische apparaten worden recycling, materiaalhergebruik, resp. andere vormen van hergebruik van oude apparaten mogelijk gemaakt. Ook worden zo negatieve gevolgen bij de recyclen van de mogelijk in de apparaten opgenomen gevaarlijke stoffen voor het milieu en voor de menselijke gezondheid voorkomen.

Trotec GmbH

Grebener Str. 7  
D-52525 Heinsberg

☎ +49 2452 962-400

☎ +49 2452 962-200

✉ [info@trotec.com](mailto:info@trotec.com)

[www.trotec.com](http://www.trotec.com)