

AIROZON® 10000

CS

PŘEKLAD PŮVODNÍHO
NÁVODU K POUŽÍVÁNÍ
GENERÁTOR OZÓNU



Obsah

Pokyny k návodu k obsluze	2
Bezpečnost	2
Informace o přístroji.....	5
Transport a skladování.....	6
Instalace a uvedení do provozu	7
Ovládání	8
Doobjednatelné příslušenství.....	10
Chyby a poruchy	10
Údržba.....	11
Technická příloha.....	12
Likvidace.....	15
Prohlášení o shodě	15

Pokyny k návodu k obsluze

Symbole



Varování před elektrickým napětím

Tento symbol označuje, že existují rizika pro život a zdraví osob, způsobená elektrickým napětím.



Výstraha

Signální slovo označuje nebezpečí se střední úrovní rizika, které může mít v případě zanedbání za následek vážné zranění nebo smrt.



Pozor

Signální slovo označuje nebezpečí s nízkou úrovní rizika, které může mít v případě zanedbání za následek malé nebo středně těžké zranění.

Upozornění

Signální slovo poukazuje na důležité informace (např. na škody na majetku), ale nikoli na nebezpečí.



Info

Pokyny s tímto symbolem vám pomohou provádět vaše činnosti rychle a spolehlivě.



Postupujte dle návodu

Pokyny s tímto symbolem upozorňují, že je nutné dodržovat Návod k používání .



Postupujte dle návodu

Pokyny s tímto symbolem označují, že je nutné používat ochranu dýchacích cest.

Aktuální verzi tohoto návodu k obsluze si můžete stáhnout z následujícího odkazu:



Airozon® 10000



<https://hub.trotec.com/?id=44531>

Bezpečnost

Tento návod si před uvedením do provozu/použitím přístroje pečlivě prostudujte a uchovávejte jej vždy v bezprostřední blízkosti místa instalace, příp. u přístroje!



Výstraha

Přečtěte si všechny bezpečnostní pokyny a upozornění.

Při nedodržení bezpečnostních pokynů a instrukcí může dojít k úrazu elektrickým proudem, požáru a/ nebo k těžkým zraněním.

Dodržujte všechny bezpečnostní pokyny a upozornění.

- Nepoužívejte přístroj ve místnostech ani prostorách s rizikem exploze, ani je v nich neinstalujte.
- Neprovozujte přístroj v agresivní atmosféře.
- Nepoužívejte přístroj v blízkosti otevřeného ohně ani plynových spotřebičů.
- Přístroj nainstalujte nastojato a stabilně na nosný podklad.
- Po vlhkém čištění nechte přístroj vyschnout. Nikdy jej neprovozujte ve vlhkém stavu.
- Přístroj neprovozujte ani neobsluhujte, máte-li mokré nebo vlhké ruce.
- Nevystavujte přístroj přímému vodnímu proudu.
- Nikdy nevystavujte přístroj působení kapalin, protože nemá ochranu proti stříkající vodě.
- Nikdy do přístroje nestrkejte předměty ani končetiny.
- Přístroj během provozu nikdy nezakrývejte.
- Nesedejte na přístroj.
- Přístroj není hračka. K přístroji nesmějí mít přístup děti a zvířata.
- Před každým použitím zkontrolujte, zda přístroj, jeho příslušenství a přípojně části nevykazují poškození. Nepoužívejte vadné přístroje ani jejich části.
- Zajistěte, aby veškeré elektrické kabely mimo přístroj byly chráněny proti poškození (např. zvířaty). Přístroj nikdy nepoužívejte, pokud jsou elektrický kabel nebo síťová přípojka poškozené!

- Elektrická síťová přípojka musí odpovídat údajům v příloze „Technické údaje“.
- Zapojte síťovou zástrčku do řádně jištěné elektrické zásuvky mimo místnost, která má být vyčištěna. Tímto způsobem je možné vypnout přístroj v případě nouze i bez vstupu do místnosti.
- Prodlužovací kabely k síťovému kabelu volte s ohledem na technické údaje. Prodlužovací kabel vždy zcela rozviňte. Zabraňte elektrickému přetížení.
- Údržba přístroje musí být prováděna nejméně jednou ročně (viz kapitola Údržba).
- Před prováděním údržby, ošetřování nebo opravy přístroje vytáhněte síťový kabel ze zásuvky elektrické sítě, a to uchopením a vytažením zástrčky.
- Když přístroj nepoužíváte, vypněte jej a vytáhněte síťový kabel ze zásuvky.
- Zkontrolujte příp. poškození síťového kabelu a zástrčky. Pokud zjistíte jakékoli poškození, již se nepokoušejte zařízení uvést znovu do chodu. Objednejte si u firmy Trotec nový síťový kabel se síťovou zástrčkou a vyměňte jím vadný síťový kabel se síťovou zástrčkou. Vadné napájecí síťové kabely představují vážné nebezpečí ohrožující zdraví!
- Při instalaci přístroje dodržujte minimální vzdálenosti od stěn a předmětů, jakož i skladovací a provozní podmínky podle přílohy „Technické údaje“.
- Zajistěte, aby sací a výfukový otvor byly volné.
- Zajistěte, aby v bezprostředním okolí přívodu a výstupu vzduchu nebyly volné předměty ani nečistoty.
- Nikdy nevystavujte přístroj nadměrnému teplu nebo přímému slunečnímu záření.
- Zařízení nikdy neuvádějte do provozu, dokud není kryt zcela uzavřen.
- Zajistěte, aby strana sání byla vždy bez znečištění a volných předmětů.

Zvláštní bezpečnostní pokyny pro provoz ozónových generátorů

Přístroj používá k čištění vzduchu ozón. Jedná se o plyn, který díky svým oxidačním vlastnostem může při vdechování způsobit vážné zdravotní problémy. Přímý vdechovaný ozón má toxický účinek na člověka, zvířata a rostliny. Z tohoto důvodu je třeba dodržovat následující bezpečnostní opatření:

- Po spuštění přístroje a během procesu čištění by se neměli nacházet ani lidé ani zvířata v místnosti, která má být vyčištěna. Odstraňte z místnosti také všechny rostliny.
- Okamžitě opusťte místnost, jakmile je přístroj spuštěn.
- Po ukončení procesu čištění lze do vyčištěné místnosti znovu vstoupit pouze tehdy, když koncentrace ozonu klesne pod hodnotu 0,2 mg / m³. Zkontrolujte zbytkovou koncentraci pomocí měřiče ozónu, který můžete zakoupit u společnosti Trotec (OZ-ONE) nebo u specializovaných prodejců. Používejte masku na ochranu dýchacích cest s ozonovým filtrem.
- Utěsněte stávající otvory místnosti, aby do okolního prostředí nemohl uniknout žádný ozón.
- Označte ošetření ozónem pro ostatní osoby a zajistěte, aby byl přístup do těchto prostor vyloučen. Vhodné výstražné cedule jsou k dispozici u společnosti Trotec.
- Zajistěte, aby byl ošetřovaných prostor po aplikaci dostatečný přísun čerstvého vzduchu nebo bylo zajištěno odvětrávání.

Použití přístroje v souladu s jeho určením

Přístroj používejte v uzavřených prostorách v souladu s technickými údaji a bezpečnostními pokyny.

Přístroj smí být používán pouze v průmyslových a komerčních prostorách, zejména pak

- pro profesionální odstraňování zápachů po požáru a poškození vodou,
- k odstranění choroboplodných zárodků z místností (ničení virů, bakterií, plísní a různých dalších mikroorganismů).

Přístroj smí být obsluhován výhradně odborně vyškoleným odborným personálem.

Předvídatelné nesprávné použití

- Přístroj nepoužívejte jako domácí uživatel nebo v domovním / domácím prostředí.
- Přístroj neinstalujte na vlhký ani zaplavený podklad.
- Nepokládejte na přístroj žádné předměty, např. oblečení.
- Nepoužívejte přístroj venku.
- Jakékoli jiné použití, než zamýšlené použití, se považuje za přiměřeně předvídatelné nesprávné použití.
- Svévolné konstrukční změny a nastavby nebo přestavby přístroje jsou zakázány.

Kvalifikace personálu

Osoby používající tento přístroj musí:

- musejí být školeny pro obsluhu přístroje a být si vědomy rizik, která mohou nastat při práci s oxidačním činidlem ozónem.
- si musejí prostudovat návod k používání a porozumět mu, zvláště kapitole "Bezpečnost".

Další nebezpečí



Varování před elektrickým napětím

Práce na elektrických konstrukčních částech smí provádět pouze autorizovaná odborná firma!



Varování před elektrickým napětím

Před zahájením veškerých prací vytáhněte síťovou zástrčku ze síťové zásuvky!
Nedotýkejte se síťové zástrčky vlhkýma ani mokřýma rukama.
Vytáhněte síťový kabel ze zásuvky elektrické sítě, a to uchopením za zástrčku.



Výstraha

Pokud tento přístroj používají nezaškolené osoby nesprávně nebo jinak než k určenému účelu, může představovat nebezpečí! Dbejte na kvalifikaci personálu!



Výstraha

Přístroj není hračka a nepatří do rukou dětem.



Výstraha

Nebezpečí udušení!
Nenechávejte volně ležet obalový materiál. Mohl by být nebezpečný pro děti.



Výstraha

Nebezpečí poškození zdraví vdechováním ozónu!

Následující příznaky mohou naznačovat otravu nebo podráždění ozónem:

- Podráždění očí – zánět spojivek, pálicí a slzící oči
- silné dráždění ke kašli
- Dýchací potíže – pocit úzkosti
- Bolesti při vdechování
- Závratě, malátnost
- Bolest hlavy
- Pocit slabosti

Opusťte prostor, který mají být vyčištěn, ihned po zapnutí přístroje.

Nikdy nevstupujte do místnosti, která se má vyčistit, během probíhajícího procesu čištění.

Pokud u sebe zaznamenáte některý nebo více z výše uvedených příznaků v souvislosti s použitím neutralizátoru pachů, okamžitě vyhledejte lékařskou pomoc.

Upozornění

Neprovozujte přístroj bez vloženého vzduchového filtru na vstupu vzduchu!

Bez vzduchového filtru dojde k silnému znečištění vnitřku přístroje. Tím se může omezit výkon a přístroj se poškodí.

Upozornění

K čištění přístroje nepoužívejte intenzivní čističe, abrazivní prostředky ani rozpouštědla.

Chování v případě havárie

1. V případě havárie odpojte přístroj od elektrického proudu: Vytáhněte připojovací kabel ze zásuvky elektrické sítě, a to uchopením za zástrčku.
2. V případě nouze smíte vstoupit do místnosti, která má být vyčištěna, výhradně s maskou na ochranu dýchacích cest s ozonovým filtrem. Zajistěte rovněž dostatečný přívod čerstvého vzduchu.
3. Vadný přístroj nepřipojujte zpět k síťové přípojce.

Informace o přístroji

Popis přístroje

Ozón je velmi silné oxidační činidlo a má schopnost eliminovat bakterie, viry, plyny a toxiny. Molekuly, které se v prostoru nacházejí, jsou oxidačně rozštěpeny ozónem. Ozon se vytváří přístrojem na principu elektrického výboje a uvolňuje se ve vysoké koncentraci do vzduchu v místnosti. Pomocí tohoto přístroje lze provádět účinné odstranění patogenů, ale zápachy z kuchyně nebo z plísní, jakož i následné zápachy po požáru. Použitá metoda je podobná čištění vzduchu v přírodě během bouřky.

Způsob fungování

K vytváření ozónu dochází pomocí vysokonapěťového výboje. Vysoké napětí vytváří v jednotce výboje velmi vysoké intenzity elektrického pole, čímž jsou vyvolány četné krátké tzv. bariérové výboje mezi elektrodami.

Ventilátor integrovaný v přístroji nasává vzduch z okolního prostředí přes vzduchový filtr na zadní straně přístroje, prohání jej přes dvojité elektrody ozónové jednotky a vyfukuje zpět do okolního prostoru vzduch, který nyní obsahuje ozón.

Vytváření ozonu probíhá bez pomoci chemikálií, a tím nedochází k zatížení životního prostředí. Po vypnutí přístroje, popř. po ukončení procesu čištění se ozon, který zůstává v místnosti, rozkládá na normální dvojmocný kyslík (O₂).

Původ, pozorování a výskyt ozonu

Slovo ozón je nyní součástí naší každodenní slovní zásoby, a bezbarvý a jedovatý plyn ozón patří k našemu každodennímu životu. Dráždivé působení ozónu na lidské oči a dýchací cesty je široké veřejnosti známo již několik let, zejména proto, že je výskyt zvýšeného množství ozónu způsoben takzvaným letním smogem. Kromě toho ozón vzniká v určitých průmyslových procesech.

Ozón (chemická značka: O₃) sestává ze tří atomů kyslíku. Ozón vzniká všude tam, kde se působením elektrické energie nebo UV záření z molekul kyslíku (O₂) obsaženého ve vzduchu vytvářejí atomy (O). Tyto atomy mohou reagovat s molekulami kyslíku a vytvářet ozón (O₃).

V případě silného slunečního záření vzniká ozón za účasti dalších látek znečišťujících ovzduší. Hlavní roli zde hrají oxidy dusíku (Nox) pocházející z našich motorových vozidel a domácích topení, z elektráren a průmyslu.

V závislosti na koncentraci může ozón zapáchat velmi intenzivně a podobně jako chlór, seno nebo karafiáty. Tento typický zápach se také nazývá „pach vysokohorského slunce“. Lidský čich má od přírody daleko lepší rozlišovací schopnost než většina měřicích přístrojů: Vnímá plyn již od koncentrace 0,01 ml/m³. V porovnání s jinými dráždivými plyny to znamená: Člověk je schopen vnímat ozón již v nejmenších množstvích a proto má díky tomu příležitost učinit včasné opatření, aby předešel ohrožení tímto plynem. Lidský čich má rozhodující nevýhodu v důsledku tzv. *efektu zvyku* ve srovnání s měřicími přístroji. Protože již po krátké době pobytu v prostředí s ozónovým znečištěním to již člověk čichem nevnímá.

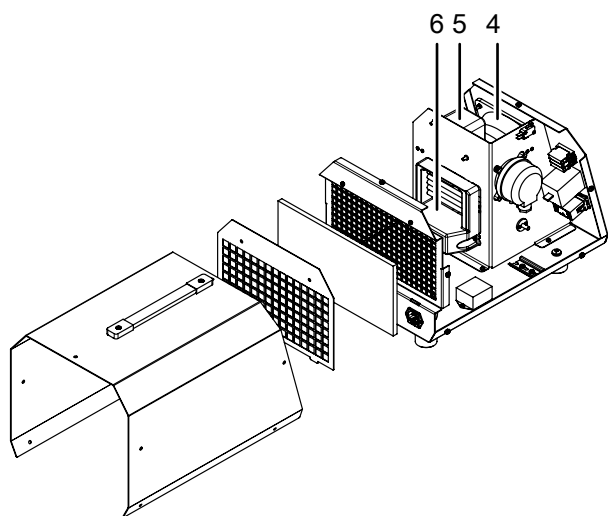
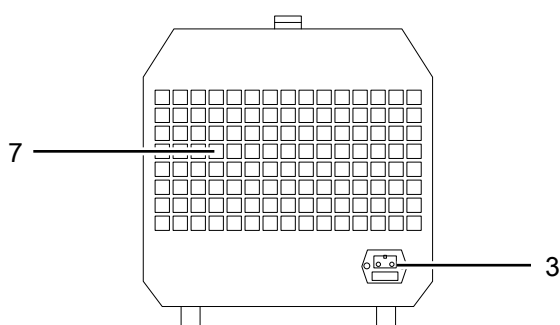
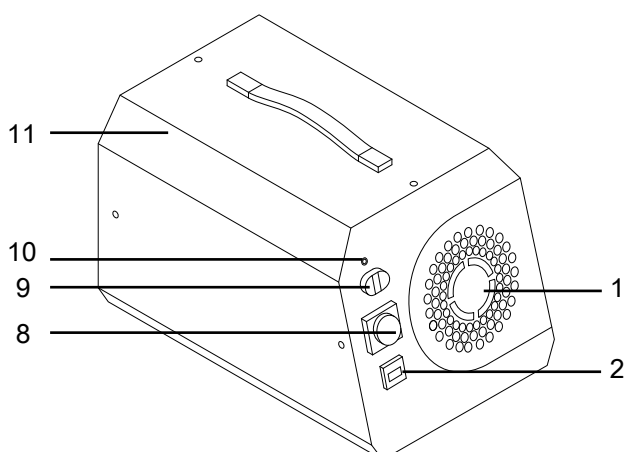
Vliv ozónu na člověka

Citlivost vůči ozónu závisí na jeho koncentraci a liší se individuálně od člověka k člověku. Ozón je sám o sobě oxidační činidlo a dráždivý plyn, který má škodlivý účinek na oči, nos, hltan a plíce již při nízkých koncentracích. Sliznice jej nemohou zadržet, protože ozón je špatně rozpustný ve vodě. Vzhledem k tomu může plyn proniknout hlouběji do plic člověka, než jiné dráždivé plyny. Koncentrace nad 200 µg/m³ mohou vést k následujícím příznakům:

- Pocit podráždění sliznic, očí a dýchacích cest
- Chrapot, kašel a bolesti hlavy
- Pocit úzkosti za hrudní kostí
- Snížení fyzické výkonnosti

Hlavní poškození způsobuje v dýchacích cestách a může způsobit problémy s dýcháním se snížením respiračním objemem plic. Pozdějšími následky mohou být krvácení z nosu, bronchitida (zánět průdušek) nebo plicní edém. Přechod od dráždivých účinků bez následků k trvalým změnám s chorobným stavem je přitom postupný a plynulý.

Vyobrazení přístroje



Č.	Označení
1	Výstup vzduchu
2	Čítač provozních hodin
3	Síťová přípojka
4	Ventilátor
5	Síťový adaptér
6	Ozónová elektroda
7	Přívodní vzduchový otvor
8	Spínací hodiny
9	Spínač ZAP/VYP s kontrolkou provozu
10	LED displej
11	Pouzdro

Transport a skladování

Upozornění

Pokud je přístroj skladován nebo přepravován neodborně, může dojít k jeho poškození. Respektujte informace o transportu a skladování přístroje.

Transport

Přístroj je pro snazší transport vybaven držadlem.

Před každým transportem dbejte následujících pokynů:

- Vypněte přístroj.
- Vytáhněte síťový kabel ze zásuvky elektrické sítě, a to uchopením za zástrčku.
- Pokud byl přístroj dříve v provozu, vyčkejte po vypočtenou dobu regenerace (viz kapitola Vyřazení z provozu), než budete přístroj přepravovat.
- Netahejte za síťový kabel!
- Zajistěte přístroj během přepravy proti vibracím a posuvu, abyste zabránili poškození elektrody.

Po každém transportu dodržujte následující pokyny:

- Přístroj po transportu postavte zpříma.

Skladování

Pokud přístroj nepoužíváte, dodržujte tyto skladovací podmínky:

- Přístroj skladujte v suchém prostředí, chráněný proti mrazu a horku,
- Přístroj případně ochraňte proti vniknutí prachu zakrytím vhodným obalem.
- V případě potřeby nastohujte několik přístrojů na sebe.

Instalace a uvedení do provozu

Rozsah dodávky

- 1 x návod k obsluze
- 1 x zařízení
- 1 x síťový kabel

Rozbalení přístroje

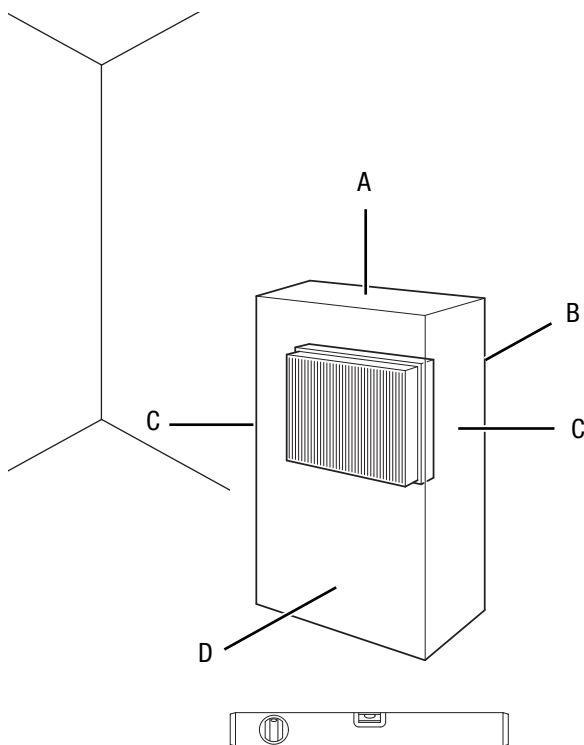
1. Otevřete krabici a vyjměte přístroj.
2. Odstraňte z přístroje veškeré obaly.
3. Síťový kabel zcela rozviňte. Dbejte na to aby nebyl síťový kabel poškozen a nepoškodte jej při odvíjení.

Montáž

Podlahový ventilátor je dodáván kompletně předem smontovaný.

Uvedení do provozu

Při instalaci přístroje dbejte na minimální vzdálenost od stěn a předmětů dle kapitoly Technická příloha.



- Dávejte pozor na to, aby proudění vzduchu nebránily záclony ani jiné předměty.
- Nestavte přístroj do blízkosti hořlavých látek a plynů.
- Zajistěte, aby sací a výfukový otvor byly volné.
- Zajistěte, aby byl přístroj chráněn před stříkající vodou.
- Při pokládání síťového kabelu či dalšího elektrického kabelu se vyhněte místům s nebezpečím zakopnutí, zejména při instalaci přístroje ve středu místnosti. Používejte kabelové lávky.
- Zajistěte, aby byly prodlužovací kabely kompletně rozvinuté.
- Teplota v místnosti by měla být přibližně o 5 °C vyšší než normální pokojová teplota.

Příprava cyklu čištění pro neutralizaci zápachu

Upozornění

Před každým cyklem čištění k neutralizaci zápachu proveďte následující kroky!

1. Umístěte zvenčí před místnost výstražné cedule upozorňující na přítomnost vysoké koncentrace ozonu a související nebezpečí.
2. Zajistěte, aby se v místnosti, která má být čištěna, nenacházely žádné osoby ani zvířata, ani aby do místnosti nevstupovaly během doby ošetření.
3. Umístěte přístroj doprostřed místnosti.
4. Připojte síťový kabel a zapojte síťovou zástrčku do řádně jištěné elektrické zásuvky mimo místnost, která má být vyčištěna.
 - ⇒ Uvědomte si, že síťový kabel prochází otvorem, který musí být rovněž utěsněn. Vhodná je například mezera pod dveřním křídlem nebo malé okno.
5. Zavřete všechny otvory místnosti, která má být vyčištěna. Utěsnění musí být provedeno tak, aby do životního prostředí nemohl uniknout žádný ozón. Dveře musí být utěsněny pouze do té míry, abyste je mohli ještě normálně otevírat a zavírat.

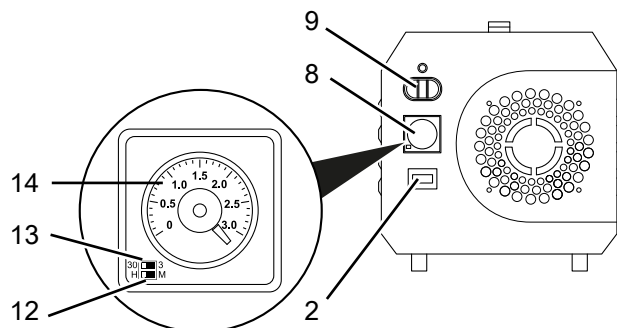
- Před každým uvedením přístroje do provozu zkontrolujte stav síťového kabelu. V případě pochybností, zda je přístroj v bezchybném stavu, zavolejte zákaznický servis.
- Přístroj nainstalujte nastojato a stabilně na nosný podklad.
- Pro umístění přístroje zajistěte pevný, suchý podklad bez vibrací.
- Pokud je to možné, umístěte přístroj doprostřed místnosti, abyste zajistili optimální cirkulaci vzduchu.
- Při instalaci přístroje dodržujte dostatečný odstup od zdrojů tepla.

Ovládání

Upozornění

Dbejte na to, aby nebyly otevřené dveře a okna.

Ovládací prvky



Č.	Označení
2	Čítač provozních hodin
8	Spínací hodiny
9	Spínač ZAP/VYP s kontrolkou provozu
12	Otočný spínač doby expozice
13	Přepínač – časová stupnice
14	Přepínač jednotky času

Zapnutí / vypnutí



Výstraha

Nebezpečí poškození zdraví vdechováním ozónu!
Opusťte ihned po zapnutí přístroje místnost, abyste zamezili kontaktu s ozónem.

- Nastavte spínač ZAP/VYP (9) do polohy **I**, chcete-li přístroj zapnout.
 - ⇒ Spínač ZAP/VYP (9) svítí.
 - ⇒ Minutu po zapnutí přístroje se spustí produkce ozónu.
 - ⇒ Jakmile je ozonová elektroda aktivní, svítí nepřetržitě kontrolka provozu (uprostřed spínače ZAP/VYP (9) nepřetržitě).
- Nastavte spínač ZAP/VYP (9) do polohy **0**, chcete-li přístroj opět vypnout.
 - ⇒ Spínač ZAP/VYP (9) již nesvítí.

Nastavení doby trvání ošetření



Info

Spínač A/B nad spínacími hodinami (není zobrazeno v návodu) nemá žádnou funkci a není nutné jej nadále brát v úvahu.

Pomocí integrovaných spínacích hodin (8) můžete nastavit dobu trvání ošetření na časové období od 0 do 30 hodin. Po uplynutí této doby se přístroj automaticky vypne.



Info

Přístroj má zpoždění zapnutí v délce jedné minuty. Vezměte v úvahu, že v první minutě nastavené doby trvání ošetření není generován žádný ozon. Vždy nastavte dobu trvání ošetření na počet minut vyšší než jedna minuta.

Spínací hodiny mají dva přepínače pro nastavení jednotek času (13 und 14) a centrální otočný spínač (12) pro nastavení doby trvání ošetření.

Jednotky času

Pomocí přepínače jednotek času (14) stanovíte časovou jednotku. Můžete si vybrat mezi zadáním minut a hodin:

- Minuty: Nastavte přepínač jednotek času (14) do polohy **M**.
- Hodiny: Nastavte přepínač jednotek času (14) do polohy **H**.

Pomocí přepínače Časová stupnice (13) stanovíte, zda má být použita časová stupnice pro 3 nebo 30 jednotek času.

Pokud je pomocí přepínače pro jednotky času nastaveno 30 jednotek, zobrazuje časová stupnice časové období 0–30 časových jednotek. Při volbě „3 jednotky“ zobrazuje časová stupnice časové období 0–3 časové jednotky.

Doba trvání ošetření

Dobu trvání ošetření můžete nastavit pomocí otočného přepínače Doba trvání ošetření (12).

Příklad:

Požadovaná doba nastavení: 2,5 hodiny.

- Posuňte přepínač jednotek času (14) doleva do polohy **H** (hodiny).
- Posuňte přepínač časové stupnice (13) doprava do polohy **3**.
 - ⇒ Na stupnici otočného spínače Doba trvání ošetření (12) se zobrazuje časové období 0–3 hodiny.
- Otáčejte otočným spínačem Doba trvání ošetření (12), abyste nastavili požadovanou hodnotu času (2,5 hodiny).

Záznam provozní doby

Upozornění

Čítač provozních hodin počítá pouze dobu, po kterou je ozonová elektroda aktivována. Doba náběhu (jedna minuta) se nezapočítává.

Na čítači provozních hodin (2) můžete vyčíst dobu, po kterou byl přístroj již v provozu.

Počet uplynulých provozních hodin lze použít pro výpočet spotřeby elektrické energie. K tomuto účelu použijte následující praktický vzorec:

$0,235 \text{ kW} \times \text{provozní hodiny}$.

Výsledkem je pouze přibližná hodnota průměrné spotřeby. Pro přesné stanovení spotřeby proudu bystě měli zapnout mezi přístroj a zdroj energie vhodný měřič elektrického proudu.

Provedení neutralizace zápachu / čištění

Upozornění

Generátor ozónu bude v provozu, dokud nedojde k uplynutí nastavené doby čištění. Poté se automaticky vypne.

Pokud chcete přístroj vypnout před uplynutím nastavené doby trvání ošetření, můžete vytáhnout síťovou zástrčku. Vytažení síťové zástrčky představuje způsob vypnutí v případě nouze nebo nepředvídaných okolností. Ve všech ostatních případech počkejte, až uplyne nastavená doba trvání ošetření.



Výstraha

Nebezpečí poškození zdraví vdechováním ozónu!

Následující příznaky mohou naznačovat otravu nebo podráždění ozónem:

- Podráždění očí – zánět spojivek, pálení a slzící oči
- silné dráždění ke kašli
- Dýchací potíže – pocit úzkosti
- Bolesti při vdechování
- Závratě, malátnost
- Bolest hlavy
- Pocit slabosti

Opusťte prostor, který mají být vyčištěn, ihned po zapnutí přístroje.

Nikdy nevstupujte do místnosti, která se má vyčistit, během probíhajícího procesu čištění.

Pokud u sebe zaznamenáte některý nebo více z výše uvedených příznaků v souvislosti s použitím neutralizátoru pachů, okamžitě vyhledejte lékařskou pomoc.

Při provádění cyklu čištění postupujte následovně:

- ✓ Provedli jste přípravné kroky, které jsou uvedeny v části Uvedení do provozu *Příprava cyklu čištění k neutralizaci zápachu*.
1. Na spínacích hodinách nastavte požadovanou dobu expozice.
 2. Nastavte spínač ZAP/VYP (9) do polohy I, chcete-li přístroj zapnout.
 - ⇒ Spínač ZAP/VYP (9) svítí.
 - ⇒ Cyklus čištění se spustí po jedné minutě.
 3. Opusťte ihned po zapnutí přístroje místnost.
 4. Zavřete dveře a utěsněte všechny zbývající otvory.
 5. Generátor ozónu bude nyní v provozu, dokud nedojde k uplynutí nastavené doby čištění. Poté se automaticky vypne.

Provozní parametry

Doba trvání procesu čištění se liší v závislosti na podmínkách. Mezi faktory, které je třeba zvážit, patří mimo jiné:

- Způsob zatížení
- Intenzita
- Velikost a teplota místnosti
- Materiálové složení místa nasazení
- Doba působení a hloubka působení zdroje zápachu

Pokud se odstranění zápachu provádí v nevytápěné místnosti, která se později používá při vyšší teplotě, existuje možnost následného vypařování. Proto by měla být teplota místnosti během čištění vždy o cca 5 °C vyšší než pozdější teplota používání.

Níže uvedené hodnoty mají za cíl poskytnout základní orientaci při určování doby trvání expozice:

Druh zápachu	Doba expozice v min.	
	Velikost místnosti < 30 m ³	Velikost místnosti 30 – 60 m ³
Ošetření motorových vozidel	40	80
Zvířecí a kuchyňské pachy, pachy z odpadků	40	80
Zápach z požáru/chemické pachy	80	120
Zatuchlý pach po škodách způsobených vodou	80	120
Zápach z požáru a sekundární účinky organických látek	80 – 350	120 – 700
Aminy / amidy (močoviny), uhlovodíkové sloučeniny s otevřeným řetězcem (např. kyselina máselná)	360	720
Aminokyseliny / proteiny s dusíkem a sírou (zvratky)	360	720

Při použití přístroje za účelem dezinfekce kontaktujte prosím zákaznický servis společnosti Trotec.

Vyřazení z provozu



Výstraha

Nebezpečí poškození zdraví vdechováním ozónu! Před opětovným vstupem a obecným uvolněním místnosti pro používání musí být koncentrace ozónu zkontrolována speciálně vyškoleným personálem.



Výstraha

Noste masku na ochranu dýchacích cest s ozonovým filtrem, když vhodným měřicím přístrojem kontrolujete, zda koncentrace ozónu již dostatečně poklesla.

Přístroj byl navržen tak, aby se po uplynutí nastaveného času automaticky vypnul. Tato funkce byla integrována ve formě spínacích hodin.

Po vypnutí přístroje a před vstupem do ošetřeného prostoru je třeba dodržet určitou čekací dobu.

Po ukončení čekací doby musí být místnost intenzivně vyvětrána. Otevřete dokořán okna a dveře. Proveďte přitom příslušná ochranná opatření (viz kapitola Bezpečnost).



Info

Během této bezpečnostní doby nastává (přirozené) odbourání zbývajícího ozónu a jeho přeměna na běžný dvojmocný kyslík (O₂). Poté by měla koncentrace ozónu klesnout pod předepsanou hodnotu MAK (hodnota maximálně přípustné koncentrace určité látky na pracovišti) 0,2 mg / m³. Průměrný poločas rozpadu ozónu je přibližně 30 minut až 60 minut. Poločas rozpadu závisí na mnoha faktorech, jako je např. oxidovatelný povrch v místnosti určené k ošetření, teplota a relativní vlhkost vzduchu.

Doobjednatelné příslušenství



Výstraha

Používejte pouze příslušenství a přídatná zařízení, které jsou uvedeny v tomto návodu. Použití jiných nástrojů, než je doporučeno v návodu, nebo jiné druhy příslušenství, může znamenat riziko zranění.

Označení	Číslo artiklu
Varovná cedule Ozón	ZZ7000275
Filtrační rohož (vzduchový filtr G2)	7710000394

Chyby a poruchy

Přístroj byl během výroby několikrát testován, zda bezchybně funguje. Pokud by se však přesto objevily funkční poruchy, zkontrolujte přístroj podle následujícího seznamu.

Přístroj se nespouští:

- Zkontrolujte připojení síťového napájení.
- Zkontrolujte příp. poškození síťového kabelu a zástrčky.
- Zkontrolujte zabezpečení sítě ze strany zákazníka.
- Opět zapněte pojistku, resp. nechte vadnou pojistku vyměnit specializovanou firmou.
- Zkontrolujte bezpečnostní spínač.
- Než znovu spustíte přístroj, vyčkejte 10 minut. Pokud přístroj nenaběhne, nechte provést kontrolu elektrického zařízení u specializované firmy nebo u společnosti Trotec.

Přístroj běží velmi hlasitě:

- Postavte přístroj na rovný, pevný a suchý podklad.
- Zkontrolujte, zda není ventilátor nebo jeho ložiska poškozeny. Přístroj nechte v takovém případě přezkoušet v certifikované odborné provozovně.

Po ukončení procesu čištění přetrvává zápach se stejnou intenzitou:

- Nechte přístroj přezkoušet v certifikované odborné provozovně.

Přístroj po kontrolách nefunguje bezvadně:

Kontaktujte zákaznický servis. Předejte přístroj k opravě do autorizované odborné elektro firmy nebo do firmy Trotec.

Údržba

Činnosti před zahájením údržby

Upozornění

Údržba přístroje musí být prováděna nejméně jednou ročně!

Obraťte se příp. na zákaznický servis.



Varování před elektrickým napětím

Nedotýkejte se síťové zástrčky vlhkými nebo mokřými rukama.

- Ujistěte se, že je přístroj vypnutý.
- Vytáhněte síťový kabel ze zásuvky elektrické sítě, a to uchopením za zástrčku.



Výstraha

Nebezpečí poškození zdraví vdechováním ozónu!

Práce údržby a čištění po provozu přístroje provádějte nejdříve po uplynutí vypočtené doby regenerace (viz kapitola Vyřazení z provozu), abyste zajistili, že koncentrace ozonu klesne pod předepsanou hodnotu.

Aby byla zajištěna správná funkčnost a bezporuchový provoz přístroje, musí být prováděna pravidelná péče a údržba.

Frekvence a typ údržby závisí přitom velmi zásadně na prostředí, v němž je přístroj používán, druhu využití a délce používání přístroje.

Během používání přístroje se v konstrukčních skupinách usazuje hlavně prach a vlhkost, což může zhoršovat funkčnost a výkonnost přístroje.

V prostorách s vysokou prašností a výskytem nečistot, nebo při sanacích po požáru (vysoký stupeň vlhkosti) byste měli potřebu údržby zkontrolovat již po několika zásazích.

V suchém prostředí, jako jsou např. hotely, nebo v rámci péče o vozidla se předpokládá frekvence údržby v rádech několika měsíců.

Kritéria pro stanovení intervalu údržby

Přístroj je v chodu:

- často mnoho hodin v jednom kuse
- mnoho dní v měsíci
- v silně znečištěných prostorách
- ve vlhkých místnostech

Bez ohledu na popsané podmínky použití byste měli provést údržbu přístroje vždy, jakmile se objeví následující příznaky:

- hlasitost ventilátoru se zvýšená
- silně znečištěný vzduchový filtr
- znečištěná elektroda (příznak: syčivý zvuk vznikající při tvorbě ozonu se stane tišším.)

Vyčištění skříně

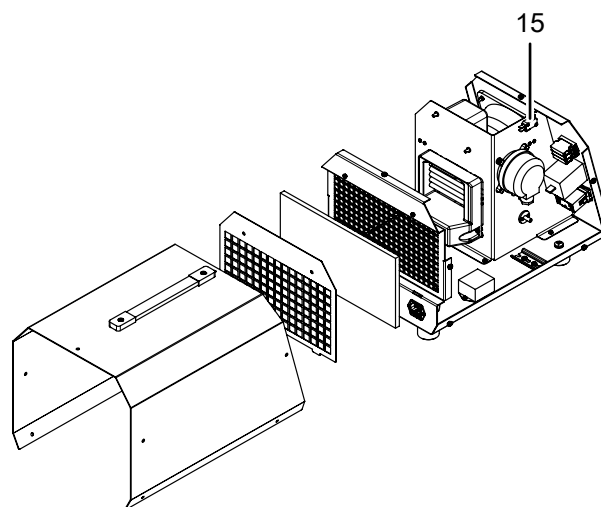
Plášť přístroje vyčistěte navlhčeným měkkým hadříkem, který nepouští vlákna. Dbejte na to, aby do pláště přístroje nevnikla vlhkost. Dbejte na to, aby se vlhkost nedostala do kontaktu s elektrickými součástmi přístroje. K navlhčení hadříku nepoužívejte žádné agresivní čisticí prostředky, jako jsou např. čisticí spreje, rozpouštědla, čističe s obsahem alkoholu nebo abrazivní prostředky.

Čištění

V průběhu údržby, kterou je třeba provádět pravidelně, se musí kromě kontroly řádného stavu přístroje a jeho konstrukčních skupin provádět především komplexní čištění. Postupujte podle níže uvedeného postupu.

Čištění vnitřního prostoru

1. Odstraňte šrouby na pouzdru.
2. Sejměte pouzdro.
3. Přístroje vyčistěte stlačeným vzduchem nebo navlhčeným hadříkem. Nepoužívejte nikdy rozpouštědla ani agresivní čisticí prostředky. Dbejte na to, aby do vnitřku přístroje nepronikla voda nebo se tam neudržela.
4. Nasadte opět řádně pouzdro. Dbejte na to, aby byl bezpečnostní spínač (15) zavřený.



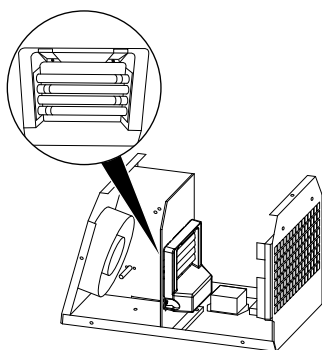
Čištění elektrody

Upozornění

Riziko poškození přístroje kvůli chybějící elektrodě!
Neutralizátor pachů provozujte vždy pouze s vloženou elektrodou.

Elektroda může být vyčištěna v zabudovaném stavu.

1. Zkontrolujte před čištěním elektrodu, zda není prasklá nebo poškozená. Poškozené konstrukční součásti nesmí být používány.
2. Vyčistěte elektrodu suchým (který nepouští vlákna) nebo navlhčeným hadříkem. Odstraňte přitom zejména prach a další usazeniny, které se nacházejí v meziprostorech. Dbejte na to, aby po vyčištění nezůstaly v přístroji žádná vlákna (chlupy).
3. Přístroj používejte teprve tehdy, když je elektroda zcela suchá.

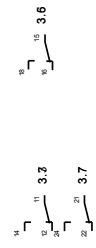
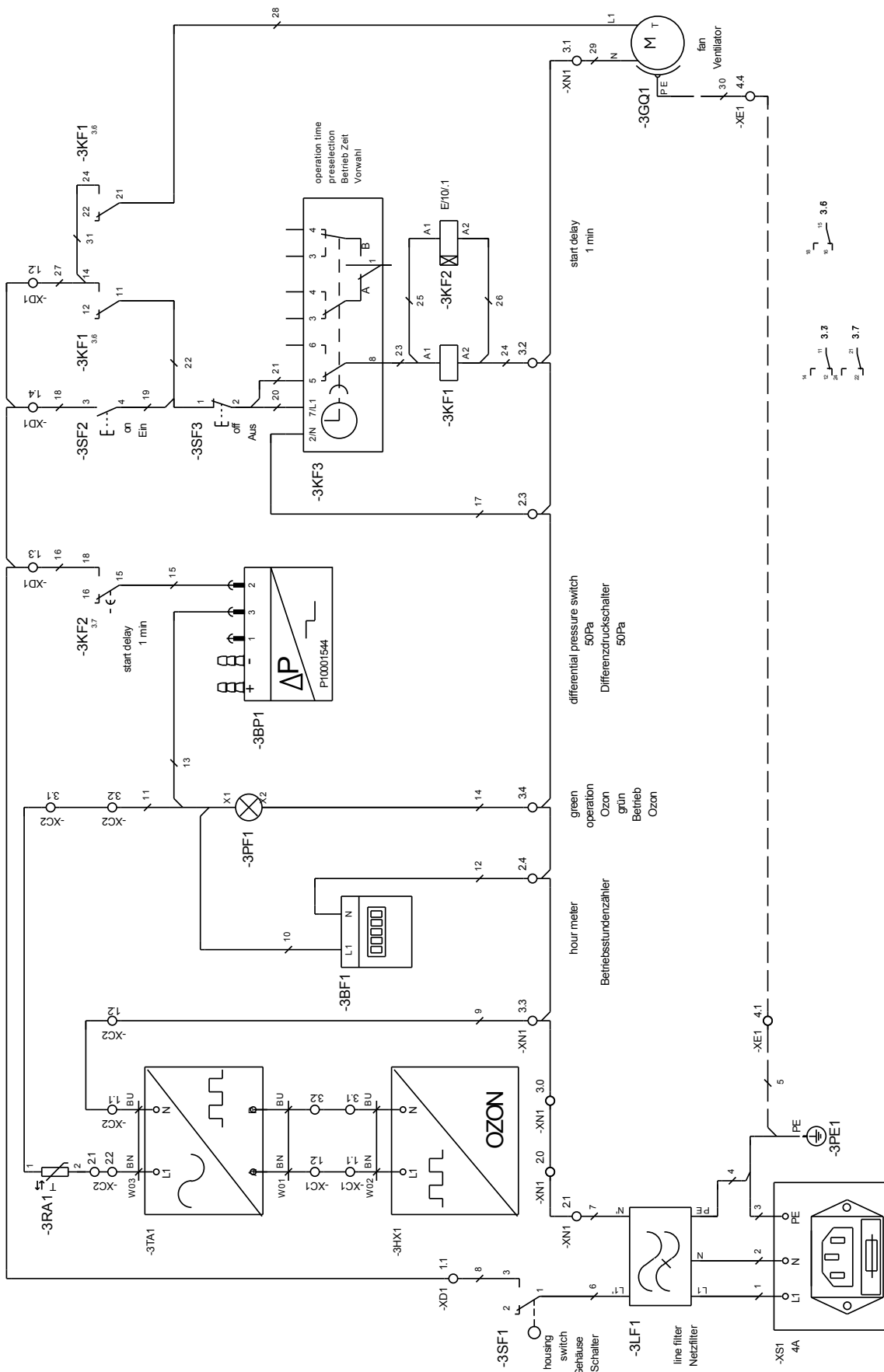


Technická příloha

Technické údaje

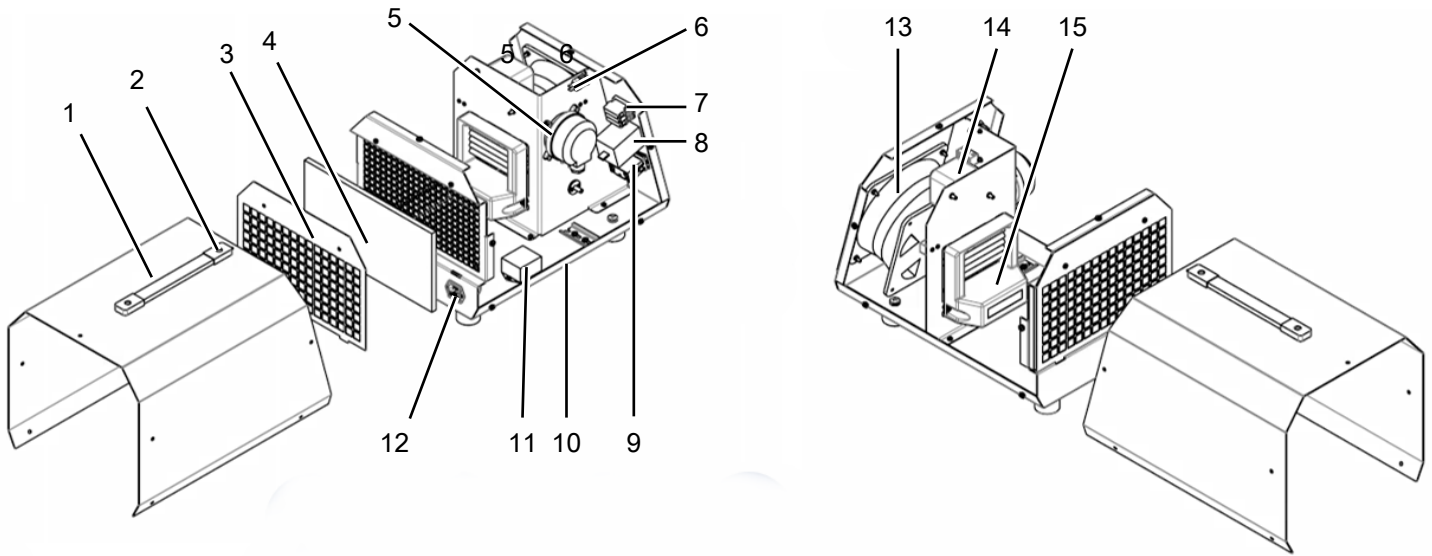
Parametry	Hodnota
Model	Airozon 10000
Číslo artiklu	1 180 000 112
Elektrická přípojka	230 V
Frekvence	50/60 Hz
Jmenovitý proud max.	1,5 A
Příkon max.	250 W
Ozónový výkon	10 000 mg/h
Vzduchový výkon	500 m ³ /h
Hladina akustického tlaku (vzdálenost 3 m)	< 70 dB(A)
Rozměry (hloubka x šířka x výška)	460 x 310 x 320 mm
Hmotnost	8 kg
Min. vzdálenost od stěn a předmětů:	nahoře (A): 50 cm vzadu (B): 50 cm na straně (C): 50 cm vpředu (D): 50 cm

Schéma zapojení



Přehled a seznam náhradních dílů

Upozornění: Číslo položek náhradních dílů se liší od čísel položek součástí uvedených v návodu k používání.



Pol.	Označení	Pol.	Označení
1	Rukojeť	9	Čítač provozních hodin
2	Víko	10	Pouzdro
3	Kryt vzduchového filtru	11	Síťový filtr
4	Vzduchový filtr	12	Elektrická přípojka s pojistkou
5	Tlakoměrná krabice	13	Ventilátor
6	Bezpečnostní spínač	14	Síťový adaptér
7	Spínač ZAP/VYP	15	Ozónová elektroda
8	Spínací hodiny		

Likvidace

Obalové materiály vždy likvidujte způsobem šetrným k životnímu prostředí a v souladu s platnými místními předpisy o likvidaci.



Symbol přeškrtnuté popelnice na odpadním elektrickém a elektronickém zařízení (OEEZ) vychází ze směrnice 2012/19/EU. Označuje, že se toto zařízení po ukončení své životnosti nesmí likvidovat do domovního odpadu. Pro účely bezplatného vrácení jsou vám ve vaší blízkosti k dispozici sběrná místa pro staré elektrické nebo elektronické přístroje. Adresy získáte u vašeho městského úřadu nebo podniku komunálních služeb. V mnoha zemích EU se také můžete dozvědět na webu <https://hub.trotec.com/?id=45090> více o dalších možnostech vrácení. Jinak prosím kontaktujte oficiální, ve vaší zemi schválenou firmu zabývající se likvidací použitých přístrojů.

Oddělený sběr starých elektrických a elektronických přístrojů má umožnit jejich opětovné využití, recyklaci materiálů nebo k jiné formy využití starých zařízení, a rovněž zamezit při likvidaci nebezpečných látek, které mohou být obsaženy v zařízení, negativním důsledkům na životní prostředí a vlivům na lidské zdraví.

Prohlášení o shodě

Překlad originálu prohlášení o shodě ve smyslu směrnice ES o strojních zařízeních 2006/42/ES, příloha II část 1 oddíl A

My, společnost Trotec GmbH, prohlašujeme tímto na vlastní odpovědnost, že níže popsaný produkt byl vyvinut, navržen a vyroben v souladu s požadavky směrnice ES o strojních zařízeních 2006/42/ES.

Model produktu / produkt: Airozon® 10000

Typ produktu: generátor ozónu

Rok výroby od: 2023

Příslušné směrnice EU:

- 2002/44/ES
- 2014/30/EU
- 92/58/EHS

Aplikované harmonizované normy:

- EN ISO 12100:2011
- EN ISO 14123-1:2015
- EN 12198-1:2000
- EN 12198-1:2000/A1:2008
- EN 60204-1:2006/A1:2009
- EN 1127-1:2011
- EN 1093-1:2008

Použité národní normy a technické specifikace:

- EN ISO 11200:2014/A1:2010
- ZH 1/262 BG Chemie

Výrobce a název zmocněnce pro technické podklady:

Trotec GmbH

Grebbeener Straße 7, D-52525 Heinsberg

Telefon: +49 2452 962-400

E-mail: info@trotec.de

Místo a datum vystavení:

Heinsberg, dne 03.01.2023



Joachim Ludwig, jednatel

Trotec GmbH

Grebbener Str. 7
D-52525 Heinsberg

☎ +49 2452 962-400

☎ +49 2452 962-200

✉ info@trotec.com

www.trotec.com