

# AIROZON® 10000

## HR

PRIJEVOD ORIGINALNIH UPUTA  
GENERATOR OZONA



## Kazalo

Napomene uz upute za uporabu .....	2
Sigurnost.....	2
Informacije o uređaju .....	4
Transport i skladištenje .....	6
Montaža i puštanje u pogon.....	6
Rukovanje .....	7
Pribor koji se može naknadno naručiti.....	9
Pogriješke i smetnje .....	9
Održavanje .....	10
Tehnički prilog .....	11
Uklanjanje .....	14
Izjava o sukladnosti.....	14

## Napomene uz upute za uporabu

### Simboli



#### Upozorenje na električni napon

Ovaj simbol upućuje na to da postoje opasnosti od električnog napona po život i zdravlje osoba.



#### Upozorenje

Signalna riječ označava opasnost srednjeg stupnja rizika koja, ako se ne izbjegne, može uzrokovati smrt ili tešku ozljedu.



#### Oprez

Signalna riječ označava opasnost niskog stupnja rizika koja, ako se ne izbjegne, može uzrokovati malu ili umjerenu ozljedu.

#### Napomena

Oznaka opasnosti upućuje na važne informacije (npr. materijalnu štetu), ali ne na opasnost.



#### Informacija

Napomene s ovim simbolom pomažu vam pri brzom i sigurnom obavljanju radova.



#### Pridržavajte se uputa

Napomene s ovim simbolom upućuju vas da se valja pridržavati uputa.



#### Pridržavajte se uputa

Napomene s ovim simbolom upućuju na to da valja upotrijebiti zaštitu dišnog sustava.

Aktualnu verziju ovih uputa možete preuzeti na sljedećoj poveznici:



Airozon® 10000



<https://hub.trotec.com/?id=44531>

## Sigurnost

**Prije puštanja uređaja u pogon / primjene uređaja pomno pročitajte ove upute i uvijek ih čuvajte u neposrednoj blizini mjesta postavljanja ili na uređaju!**



### Upozorenje

#### Pročitajte sve sigurnosne napomene i upute.

Propusti u pridržavanju sigurnosnih napomena i uputa mogu uzrokovati električni udar, požar i/ili teške ozljede.

#### Sve sigurnosne napomene i upute sačuvajte za budućnost.

- Uređaj nemojte pogoniti u prostorijama ili područjima ugroženima eksplozijom niti ga nemojte postavljati u njima.
- Uređaj nemojte pogoniti u agresivnoj atmosferi.
- Uređaj nemojte upotrebljavati u blizini otvorena plamena niti plinskih uređaja.
- Uređaj postavite u okomit i stabilan položaj na nosivu podlogu.
- Nakon mokrog čišćenja uređaj pustite da se osuši. Nemojte ga puštati da radi dok je mokr.
- Uređaj nemojte pogoniti niti njime rukovati vlažnim ili mokrim rukama.
- Uređaj nemojte izlagati izravnom mlazu vode.
- Uređaj nemojte izlagati nikakvim tekućinama jer nije zaštićen od prskanja vode.
- U uređaj nikada nemojte uticati predmete niti udove.
- Tijekom rada nemojte pokrivati uređaj.
- Nemojte sjediti na uređaj.
- Uređaj nije igračka. Djecu i životinje držite podalje.
- Prije svake uporabe provjerite da uređaj, njegova dodatna oprema i dijelovi priključka nisu oštećeni. Nemojte upotrebljavati neispravne uređaje niti dijelove uređaja.
- Uvjerite se da su svi električni kabeli izvan uređaja zaštićeni od oštećenja (npr. od životinja). Uređaj nikada nemojte upotrebljavati ako su kabeli ili mrežni priključak oštećeni!

- Mrežni priključak mora odgovarati podacima u Tehničkom prilogu.
- Mrežni utikač utaknite u propisno osiguranu mrežnu utičnicu izvan prostorije koja se čisti. Na taj ćete način u slučaju nužde moći isključiti uređaj bez ulaska u prostoriju.
- Pri odabiru produžetaka mrežnog kabela u obzir uzmite tehničke podatke. Potpuno odmotajte produžni kabel. Izbjegavajte električno preopterećenje.
- Uređaj valja održavati najmanje jedanput godišnje (vidi poglavlje Održavanje).
- Prije radova održavanja, njege ili popravljivanja na uređaju mrežni kabel izvucite iz utičnice tako da ga uhvatite za utikač.
- Kada se ne koristite uređajem, uređaj isključite, a mrežni kabel izvucite iz utičnice.
- Provjerite jesu li mrežni kabel i mrežni utikač oštećeni. Ako utvrdite oštećenja, nemojte pokušavati pokrenuti uređaj. Od društva Trotec naručite novi mrežni kabel s mrežnim utikačem pa time zamijenite neispravni mrežni kabel s mrežnim utikačem.  
Neispravni mrežni kabeli ozbiljna su opasnost za zdravlje!
- Pri postavljanju uređaja pazite na minimalni razmak od zidova i predmeta te uvjete skladištenja i uporabe u skladu s Tehničkim prilogom.
- Uvjerite se da su ulaz i izlaz za zrak slobodni.
- Uvjerite se da u neposrednoj okolini ulaza za zrak i izlaza za zrak nikada nema slobodnih predmeta ni prljavštine.
- Uređaj nikada nemojte izlagati velikoj vrućini niti izravnom sunčevu zračenju.
- Uređaj nikada nemojte pustiti u pogon ako poklopac nije potpuno zatvoren.
- Uvjerite se da na usisnoj strani nikada nema prljavštine i slobodnih predmeta.

### Specijalne sigurnosne napomene za rad generatora ozona

Uređaj upotrebljava ozon za pročišćavanje zraka. Pritom je riječ o plinu koji zbog svojih oksidacijskih svojstava pri udisanju može izazvati teška oštećenja zdravlja. Kada se izravno uzima, ozon djeluje toksično na ljude, životinje i biljke. Stoga se obvezno valja pridržavati sljedećih sigurnosnih mjera:

- Nakon pokretanja uređaja i tijekom čišćenja u prostoriji koja se čisti ne smiju se zadržavati ni ljudi ni životinje. Uklonite i biljke koje su možda prisutne.
- Čim se uređaj pokrene, odmah napustite prostoriju.
- Po završetku postupka čišćenja u očišćenu prostoriju smije se ući tek kada se koncentracija ozona smanji na vrijednost manju od  $0,2 \text{ mg/m}^3$ . Još prisutnu koncentraciju provjerite mjeračem ozona koji se može nabaviti od društva Trotec (OZ-ONE) ili u specijaliziranoj trgovini. Upotrebljavajte masku s filtrom za ozon.

- Postojeće otvore u prostoriji zabrtvite tako da ozon ne može izaći u okoliš.
- Druge ljude znakom upozorite da je u tijeku rad ozonom te se pobrinite da je isključen pristup dotičnim prostorijama. Prikladni znakovi upozorenja mogu se nabaviti kod proizvođača Trotec.
- Uvjerite se da je u tretiranim prostorijama nakon čišćenja prisutan dovoljan dovod svježeg zraka odnosno prikladan odvod zraka.

### Namjenska uporaba

Uređajem se u zatvorenim prostorijama koristite pridržavajući se tehničkih podataka i sigurnosnih napomena.

Uređaj se smije upotrebljavati isključivo u industrijskom i komercijalnom sektoru, a posebno

- za profesionalno uklanjanje neugodnih mirisa nakon požara i poplava
- za sterilizaciju prostorija (uništavanje virusa, bakterija i gljiva plijesni te raznih drugih mikroorganizama).

Uređajem smije rukovati isključivo posebno educirano stručno osoblje.

### Predvidiva pogrešna primjena

- Uređaj nemojte upotrebljavati kao privatni korisnik odnosno u kućanstvu / privatnoj okolini.
- Uređaj nemojte postaviti na mokru odnosno poplavljenu podlogu.
- Na uređaj nemojte odlagati predmete kao što su primjerice komadi odjeće.
- Uređajem se nemojte koristiti na otvorenom.
- Uporaba uređaja izvan uporabe opisane u poglavlju Namjenska uporaba smatra se predvidivom pogrešnom primjenom.
- Zabranjena je vlastoručna izmjena konstrukcije, dograđivanje ili preuređivanje uređaja.

### Kvalifikacije osoblja

Osobe koje se koriste ovim uređajem moraju:

- biti educirane o radu s uređajem i biti svjesne opasnosti koje tijekom radova mogu nastati u zraku opterećenim oksidacijskim sredstvom ozonom.
- pročitati i razumjeti upute, a posebno poglavlje Sigurnost.

## Ostale opasnosti



### Upozorenje na električni napon

Radove na električnim sastavnim elementima smije obavljati samo ovlašteni specijalizirani servis!



### Upozorenje na električni napon

Prije svih radova na uređaju mrežni utikač izvucite iz mrežne utičnice!

Mrežni utikač nemojte dodirivati vlažnim ili mokrim rukama.

Mrežni kabel izvucite iz utičnice tako da ga uhvatite za utikač.



### Upozorenje

Ovaj uređaj može biti izvor opasnosti ako se njime nestručno i nenamjenski koriste neupućene osobe! Imajte na umu kvalifikacije osoblja!



### Upozorenje

Uređaj nije igračka i ne smije dospjeti u dječje ruke.



### Upozorenje

Opasnost od gušenja!

Ambalažni materijal nemojte ostavljati na podu bez nadzora. Mogao bi postati opasnom igračkom za djecu.



### Upozorenje

#### Opasnost od ozljede uslijed udisanja ozona!

Sljedeći simptomi mogu upućivati na otrovanje odnosno nadražnost ozonom:

- nadražnost očiju – konjunktivitis, pečenje i suženje očiju
- snažno škakljanje u grlu
- poteškoće u disanju – klaustrofobija
- bolovi pri udisanju
- vrtoglavica, ošamućenost
- glavobolja
- slabost

Čim uključite uređaj, napustite sobu koja se čisti.

Tijekom ciklusa čišćenja nikada nemojte ulaziti u sobu koja se čisti.

Ako utvrdite jedan ili više navedenih simptoma u vezi s primjenom neutralizatora neugodnih mirisa, odmah potražite liječnikovu pomoć.

### Napomena

Uređaj nemojte pogoniti bez umetnutog filtra zraka na ulazu za zrak!

Unutrašnjost uređaja jako se prlja bez filtra zraka, a tako se može smanjiti učinak i oštetiti uređaj.

### Napomena

Uređaj nemojte čistiti nikakvim agresivnim sredstvima za čišćenje, sredstvima za ribanje niti otapalima.

## Ponašanja u slučaju nužde

1. U slučaju nužde uređaj isključite iz mrežnog napajanja: Priključni kabel izvucite iz utičnice tako da ga uhvatite za mrežni utikač.
2. U slučaju nužde u sobu koja se čisti uđite samo s maskom za plin i filtrom za ozon te se pobrinite za dovoljan dovod svježeg zraka.
3. Uređaj u kvaru nemojte ponovno priključivati na mrežu.

## Informacije o uređaju

### Opis uređaja

Ozon je vrlo snažan oksidans i može eliminirati bakterije, viruse, plinove i toksine. Pritom ozon oksidacijom cijepa prisutne molekule. Uređaj električnim postupkom pražnjenja proizvodi ozon koji se zatim ispušta u prostoriju u visokoj koncentraciji. Uređaj omogućuje učinkovito uklanjanje uzročnika bolesti, ali i neugodnih mirisa iz kuhinje ili od truleži kao i od požara. Primijenjeni postupak nalikuje čišćenju zraka u prirodi tijekom nevremena.

### Način rada

Ozon se proizvodi postupkom pražnjenja pod visokim naponom. Visoki napon stvara vrlo visoke jakosti električnih polja u jedinici za pražnjenje čim se izazivaju brojna kratka pražnjenja barijera između elektroda.

Ventilator, koji se nalazi u uređaju, preko filtra za zrak na stražnjoj strani uređaja usisava zrak iz okoline, provodi ga kroz elektrode jedinice za ozon i tada zrak s ozonom vraća u prostoriju.

Ozon se proizvodi bez kemikalija pa se tako ne opterećuje okoliš. Nakon isključenja uređaja odnosno nakon završetka postupka čišćenja ozon koji je još prisutan u zraku raspada se u običan kisik (O<sub>2</sub>).

### Nastanak, percepcija i pojava ozona

Riječ ozon dio je našeg svakodnevnog rječnika, a bezbojan i otrovan plin ozon dio je naše svakodnevne. Nadražujuće djelovanje ozona na oči i dišni sustav ljudi već je nekoliko godina poznato u javnosti, ponajprije jer se povećane količine ozona mogu povezati s tzv. ljetnim smogom. Ozon nastaje i tijekom određenih procesa u industriji.

Ozon (kemijska formula: O<sub>3</sub>) sastoji se od triju atoma kisika. Ozon nastaje posvuda gdje zbog električne energije ili UV zračenja iz molekula kisika (O<sub>2</sub>) iz zraka nastaju atomi (O). Ti atomi mogu reagirati s molekulama kisika pri čemu nastaje ozon (O<sub>3</sub>).

Ako je prisutno snažno sunčevo zračenje, ozon nastaje djelovanjem druge nečistoće u zraku. Pritom glavnu ulogu igraju dušikovi oksidi (NO<sub>x</sub>) iz naših motornih vozila i kućnog grijanja, elektrana i industrije.

Ovisno o koncentraciji ozon može imati vrlo intenzivan miris nalik kloru, sijenu ili karanfilima. Taj tipičan miris nazivamo i „miris ozona“. Pritom je ljudski nos prirodno jači od većine mjernih uređaja: osjeća plin već na koncentraciji od 0,01 ml/m<sup>3</sup>. U usporedbi s drugim nadražujućim plinovima to znači: Čovjek može osjetiti miris već i u najmanjim količinama pa može pravovremeno poduzeti mjere za sprečavanje opasnosti uzrokovane plinom. Ljudski nos ima tzv. *efekt navike* što je u usporedbi s mjernim uređajima važan nedostatak. Već nakon kratkog vremena u okolini ispunjenoj ozonom nos ga više neće registrirati.

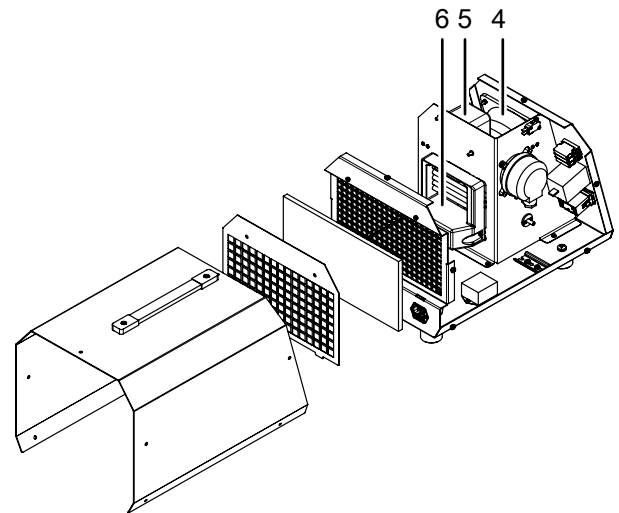
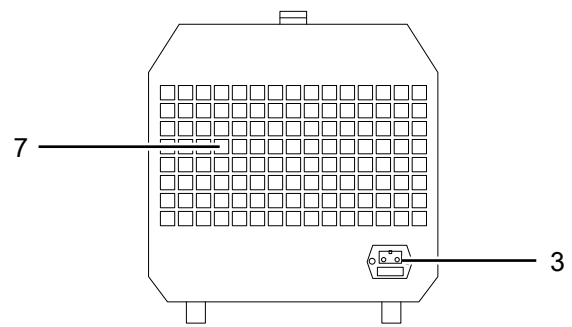
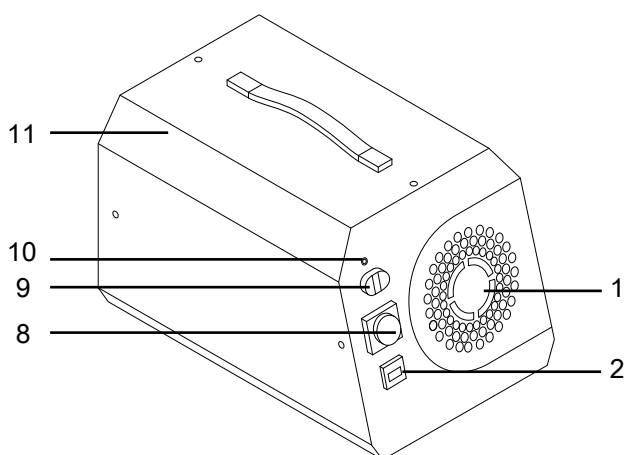
### Djelovanje ozona na ljude

Osjetljivost na ozon ovisi o njegovoj koncentraciji i uz to se razlikuje od čovjeka do čovjeka. Sam je ozon oksidacijski nadražujući plin koji već u niskim koncentracijama djeluje na oči, nos, dušnik i pluća. Sluznica ga ne može zadržati jer je ozon teško topljiv u vodi. Zbog toga ovaj plin može dublje dospjeti u pluća od drugih nadražujućih plinova. Koncentracije od 200 µg/m<sup>3</sup> mogu kod ljudi uzrokovati sljedeće simptome:

- osjećaj nadraženosti na sluznici, očima i dišnom sustavu
- promuklost, kašalj i glavobolju
- nelagodu u križima
- smanjenje tjelesne učinkovitosti

Pritom se glavna oštećenja javljaju u dišnom sustavu, a moguće su i poteškoće s disanjem uz smanjenje volumena disanja. Kasnije posljedice mogu biti krvarenje iz nosa, bronhitis (upala dušnika) ili plućni edem. Pritom je tanka granica koja dijeli nadraženost bez posljedica i trajne promjene u obliku neke bolesti.

### Prikaz uređaja



Br.	Naziv
1	Izlaz za zrak
2	Brojač sati rada
3	Mrežni priključak
4	Ventilator
5	Adapter
6	Elektroda za ozon
7	Ulaz za zrak
8	Vremenski uklopni sat
9	Sklopka za uključenje/isključenje sa žaruljicom rada
10	LED prikaz
11	Kućičšte

## Transport i skladištenje

### Napomena

Ako nepropisno skladištite ili transportirate uređaj, može se oštetiti.

Obratite pažnju na informacije o transportu i skladištenju uređaja.

### Transport

Uređaj je opremljen ručkom radi lakšeg transporta.

**Prije** svakog transporta pridržavajte se sljedećih napomena:

- Isključite uređaj.
- Mrežni kabel izvucite iz utičnice tako da ga uhvatite za utikač.
- Ako je uređaj prethodno radio, prije transporta pričekajte izračunato vrijeme regeneracije (vidi poglavlje Stavljanje izvan pogona).
- Nemojte povlačiti uređaj za mrežni kabel.
- Uređaj tijekom pogona osigurajte od trešnje i klizanja kako biste spriječili oštećenje elektrode.

**Nakon** svakog transporta pridržavajte se sljedećih napomena:

- Uređaj nakon transporta postavite okomito.

### Skladištenje

Dok se ne koristite uređajem, održavajte sljedeće uvjete skladištenja:

- Uređaj skladištite na suhom mjestu, zaštićenom od smrzavanja i vrućine.
- Uređaj po potrebi navlakom zaštitite od ulaska prašine.
- Po potrebi naslažite više uređaja jedan na drugi.

## Montaža i puštanje u pogon

### Sadržaj isporuke

- 1 x upute
- 1 x uređaj
- 1 x mrežni kabel

### Raspakiravanje uređaja

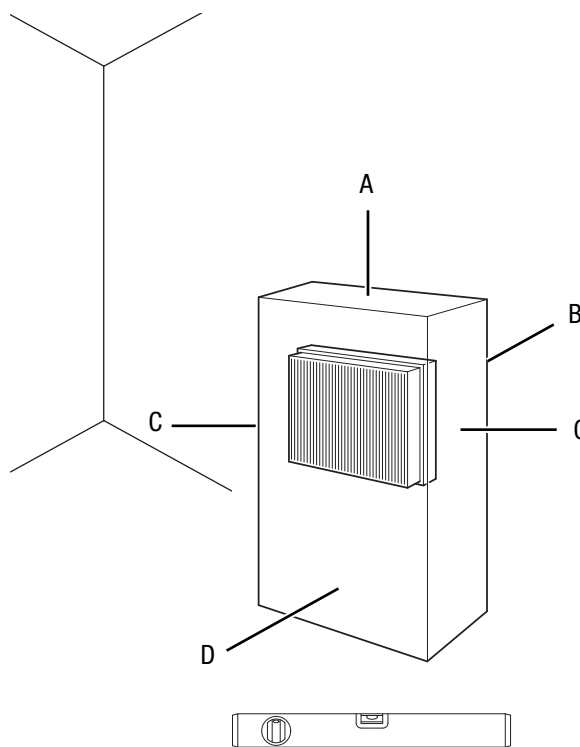
1. Otvorite kutiju i izvadite uređaj.
2. S uređaja uklonite svu ambalažu.
3. Potpuno odmotajte mrežni kabel. Pazite da mrežni kabel nije oštećen i nemojte ga oštetiti pri odmatanju.

### Montaža

Podni se ventilator isporučuje potpuno montiran.

### Puštanje u pogon

Pri postavljanju uređaja pazite na minimalan razmak od zidova i predmeta kako je opisano u poglavlju Tehnički prilog.



- Prije svakog puštanja uređaja u rad provjerite stanje mrežnog kabela. Ako sumnjate u besprijekorno stanje, nazovite servisnu službu.
- Uređaj postavite u okomit i stabilan položaj na nosivu podlogu.
- Osigurajte čvrstu, suhu podlogu bez vibracija.
- Ako je moguće, uređaj postavite u sredinu prostorije kako biste osigurali dovoljno cirkuliranje zraka.
- Pri postavljanju uređaja održavajte dovoljan razmak od izvora topline.
- Pazite na to da zavjese ili drugi predmeti ne onemoguće strujanje zraka.
- Uređaj nemojte postavljati u blizini zapaljivih tvari i plinova.
- Uvjerite se da su ulaz i izlaz za zrak slobodni.
- Uvjerite se da je uređaj zaštićen od prskanja vode.
- Pri polaganju mrežnog kabela odnosno ostalih električnih kabela, a posebno pri postavljanju uređaja u sredini prostorije, izbjegavajte mjesta na kojima se možete spotaknuti. Upotrebljavajte kabelačke mostove.
- Osigurajte da su produžni kabeli posve razmotani odnosno odmotani.
- Temperatura prostorije morala bi biti otprilike 5 °C viša od uobičajene sobne temperature.



## Priprema ciklusa čišćenja za neutralizaciju neugodnih mirisa

### Napomena

Prije svakog ciklusa čišćenja za neutralizaciju neugodnih mirisa obavite sljedeće korake!

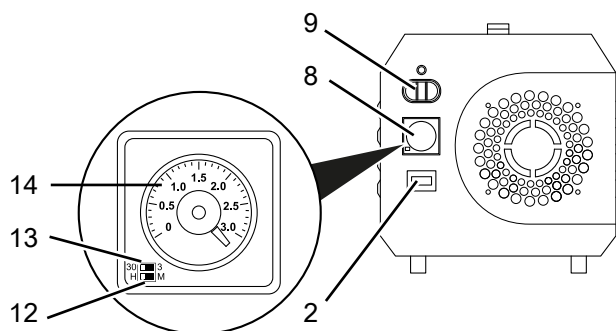
1. Izvan prostorije postavite upozorenja koja upućuju na prisutnost visokih koncentracija ozona i opasnosti povezane s time.
2. Uvjerite se da se nijedan čovjek ni životinja ne zadržavaju u prostoriji koja se čisti i da ne ulaze u prostoriju tijekom procesa.
3. Uređaj postavite u sredinu prostorije.
4. Priključite mrežni kabel pa mrežni utikač utaknite u propisno osiguranu mrežnu utičnicu izvan prostorije koja se čisti.
  - ⇒ Imajte na umu da mrežni kabel prolazi kroz otvor koji valja zabrtviti. Za to su prikladni, recimo, prorez u vratima ispod vratnog krila ili mali prozor.
5. Zatvorite sve otvore prostorije koji želite očistiti. Brtvljenje valja obaviti tako da ozon nipošto ne može izaći u okoliš. Vrata valja zabrtviti samo toliko da se još mogu otvoriti i zatvoriti.

## Rukovanje

### Napomena

Vrata i prozore držite zatvorenima.

### Upravljački elementi



Br.	Naziv
2	Brojač sati rada
8	Vremenski uklopni sat
9	Sklopka za uključenje/isključenje sa žaruljicom rada
12	Regulator trajanja tretmana
13	Sklopka za odabir vremenske ljestvice
14	Sklopka za odabir jedinice vremena

## Uključivanje/isključivanje



### Upozorenje

Opasnost od ozljeda uslijed ozona!

Odmah nakon uključivanja uređaja izađite iz prostorije kako biste izbjegli kontakt s ozonom.

1. Sklopku za uključivanje/isključivanje (9) postavite u položaj **I** kako biste uključili uređaj.
  - ⇒ Svijetli sklopka za uključivanje/isključivanje (9).
  - ⇒ Minutu nakon uključivanja uređaja započinje proizvodnja ozona.
  - ⇒ Čim se elektroda za ozon aktivira, žaruljica rada (u sredini sklopke za uključivanje/isključivanje (9)) trajno svijetli.
2. Sklopku za uključivanje/isključivanje (9) postavite u položaj **0** kako biste ponovno isključili uređaj.
  - ⇒ Sklopka za uključivanje/isključivanje (9) više ne svijetli.

## Namještanje trajanja tretmana



### Informacija

Sklopka A/B iznad vremenskog uklopnog sata (nije prikazana u uputama) nema funkciju i na nju dalje ne treba obraćati pažnju.

Pomoću integriranog vremenskog uklopnog sata (8) trajanje tretmana možete namještanje na razdoblje od 0 do 30 sati. Uređaj će se automatski isključiti po isteku tog vremena.



### Informacija

Uređaj ima odgodu uključivanja od jedne minute. Uzmite u obzir da se u prvoj minuti namještenog trajanja tretmana još ne proizvodi ozon. Trajanje tretmana uvijek namjestite na veći broj minuta od jedne minute.

Vremenski uklopni sat ima dvije sklopke za odabir za namještanje jedinica vremena (13 i 14) kao i središnji regulator (12) za namještanje trajanja tretmana.

### Jedinice vremena

Pomoću sklopke za odabir jedinice vremena (14) odredite jedinicu vremena. Možete birati između unosa minuta i sati:

- Minute: Sklopku za odabir jedinice vremena (14) postavite u položaj **M**.
- Sati: Sklopku za odabir jedinice vremena (14) postavite u položaj **H**.

Pomoću sklopke za odabir vremenske ljestvice (13) odredite treba li upotrijebiti ljestvicu prikaza za 3 ili 30 jedinica vremena.

Ako je sklopkom za odabir jedinice vremena namješteno 30 jedinica, ljestvica prikazuje raspon od 0–30 jedinica vremena. Ako je odabrana postavka 3 jedinice, ljestvica prikazuje raspon od 0–3 jedinica vremena.

### Trajanje

Trajanje namjestite regulatorom Trajanje tretmana (12).

*Primjer:*

Vrijeme koje treba namjestiti: 2,5 sata.

1. Sklopku za odabir jedinice vremena (14) gurnite ulijevo u položaj **H** (sati).
2. Sklopku za odabir vremenske ljestvice (13) gurnite udesno u položaj **3**.  
⇒ Na ljestvici regulatora Trajanje tretmana (12) prikazuje se razdoblje od 0–3 sati.
3. Vrtite regulator Trajanje tretmana (12) kako biste namjestili željenu vrijednost vremena (2,5 sata).

### Bilježenje vremena rada

#### Napomena

Brojač sati rada broji samo vrijeme dok je elektroda za ozon aktivirana. Ne broji se vrijeme pokretanja (jedna minuta).

Na brojaču sati rada (2) možete očitati trajanje vremena tijekom kojeg je uređaj radio.

Broj proteklih sati rada može se iskoristiti za izračun potrošnje energije. Za to upotrijebite sljedeću praktičnu formulu:  
0,235 kW x sati rada.

Rezultat je samo približna vrijednost prosječne potrošnje. Kako biste točno odredili potrošnju struje, između uređaja i izvora struje trebali biste priključiti električno brojilo.

### Obavljanje neutralizacije neugodnih mirisa / čišćenja

#### Napomena

Generator ozona radi do isteka namještenog vremena čišćenja. Nakon toga će se automatski isključiti. Ako želite isključiti uređaj prije isteka namještenog vremena, možete izvući mrežni utikač. Izvlačenje mrežnog utikača znači mogućnost isključenja u hitnom slučaju ili u slučaju nepredviđenih okolnosti. U svim drugim slučajevima pričekajte da prođe namješteno vrijeme.



#### Upozorenje

##### Opasnost od ozljede uslijed udisanja ozona!

Sljedeći simptomi mogu upućivati na otrovanje odnosno nadraženost ozonom:

- nadraženost očiju – konjunktivitis, pečenje i suženje očiju
- snažno škakljanje u grlu
- poteškoće u disanju – klaustrofobija
- bolovi pri udisanju
- vrtoglavica, ošamućenost
- glavobolja
- slabost

Čim uključite uređaj, napustite sobu koja se čisti.

Tijekom ciklusa čišćenja nikada nemojte ulaziti u sobu koja se čisti.

Ako utvrdite jedan ili više navedenih simptoma u vezi s primjenom neutralizatora neugodnih mirisa, odmah potražite liječnikovu pomoć.

Za obavljanje postupka čišćenja postupite na sljedeći način:

- ✓ Proveli ste korake pripreme koji su navedeni pod točkom puštanja u pogon *Priprema ciklusa čišćenja za neutralizaciju neugodnih mirisa*.

1. Vremenski uklopni sat namjestite na željeno trajanje tretmana.
2. Sklopku za uključenje/isključenje (9) postavite u položaj **I** kako biste uključili uređaj.  
⇒ Svijetli sklopka za uključenje/isključenje (9).  
⇒ Ciklus čišćenja pokreće se nakon jedne minute.
3. Odmah nakon uključivanja uređaja izađite iz prostorije.
4. Zatvorite vrata i zabrtvite sve druge otvore.
5. Generator ozona sada radi do isteka namještenog vremena čišćenja. Nakon toga će se automatski isključiti.

### Radni parametri

Čišćenje traje različito ovisno o uvjetima. Između ostaloga valja obratiti pažnju na sljedeće čimbenike:

- vrstu opterećenja
- intenzitet
- veličinu prostorije i temperatura
- sastav materijala mjesta uporabe
- vrijeme i dubina djelovanja opterećenja

Ako se neugodni miris uklanja u negrijanoj prostoriji koja će se kasnije upotrebljavati na višoj temperaturi, postoji mogućnost naknadnog isparavanja. Stoga bi temperatura prostorije tijekom čišćenja uvijek morala biti otprilike 5 °C viša od kasnije temperature uporabe.

Vrijednosti prikazane u nastavku služe kao osnovna orijentacija pri određivanju trajanja tretmana:

Vrsta mirisa	Trajanje tretmana u min	
	Veličina prostorije < 30 m <sup>3</sup>	Veličina prostorije 30 – 60 m <sup>3</sup>
Motorno vozilo	40	80
Mirisi od životinja, kuhinje i otpada	40	80
Mirisi od požara/kemikalija	80	120
Zadah vlage nakon poplave	80	120
Miris od požara i sekundarni efekti organskih tvari	80 – 350	120 – 700
Amini/amidi (urea), ugljikovodični spojevi otvorenog lanca (npr. maslačna kiselina)	360	720
Aminokiseline/proteini s dušikom i sumporom (povraćeni sadržaj)	360	720

Pri uporabi uređaja u svrhu dezinfekcije obratite se servisnoj službi društva Trotec.



## Stavljanje izvan pogona



### Upozorenje

Opasnost od ozljeda uslijed ozona!  
Prije ponovnog ulaska i općeg dopuštenja za uporabu prostorije neka specijalno educirano osoblje provjeri koncentraciju ozona.



### Upozorenje

Ako prikladnim mjeračem provjeravate je li se koncentracija ozona dovoljno smanjila, nosite masku za plin.

Uređaj je koncipiran tako da se automatski isključi po isteku namještenog vremena. Odgovarajuća funkcija integrirana je u obliku vremenskog uklopnog sata.

Nakon isključenja uređaja i prije ulaska u tretiranu sobu morate pričekati određeno vrijeme.

Po završetku vremena čekanja valja intenzivno prozračiti prostoriju. Otvorite prozore i vrata. Pritom poduzmite odgovarajuće mjere zaštite (vidi poglavlje Sigurnost).



### Informacija

Tijekom sigurnosnog razdoblja odvija se (prirodna) razgradnja preostalog ozona u običan kisik (O<sub>2</sub>). Nakon toga bi se koncentracija kisika morala smanjiti na vrijednosti manju od propisane vrijednosti MAK (vrijednost maksimalne dopuštene koncentracije neke tvari na radnom mjestu) koja iznosi 0,2 mg/m<sup>3</sup>. Ozon ima prosječno vrijeme poluraspada od otprilike 30 min do 60 min. Vrijeme poluraspada ovisi o mnogim čimbenicima kao što su površina za oksidaciju u prostoriji koja se tretira, temperatura i relativna vlažnost zraka.

## Pribor koji se može naknadno naručiti



### Upozorenje

Upotrebljavajte samo pribor i dodatne uređaje koji su navedeni u ovim uputama.  
Uporaba drukčijeg alata ili pribora od onog preporučenog u uputama može značiti opasnost od ozljeda.

Naziv	Broj artikla
Znak upozorenja Ozon	ZZ7000275
Filtarski uložak (filtrar za zrak G2)	7710000394

## Pogrješke i smetnje

Tijekom proizvodnje više puta provedeno je ispitivanje besprijekornog rada uređaja. Ako se unatoč tome pojave smetnje u radu, uređaj provjerite prema sljedećem popisu.

### Uređaj se ne pokreće:

- Provjerite mrežni priključak.
- Provjerite jesu li mrežni kabel i mrežni utikač oštećeni.
- Provjerite lokalno osiguranje mreže.
- Ponovno uključite osigurač odnosno neka specijalizirano poduzeće zamijeni neispravan osigurač.
- Provjerite sigurnosnu sklopku.
- Prije ponovnog pokretanja uređaja pričekajte 10 minuta. Ako se uređaj ne pokrene, neka specijalizirani servis ili poduzeće Trotec obave električnu provjeru.

### Uređaj radi vrlo glasno:

- Uređaj postavite na ravnu, čvrstu i suhu podlogu.
- Provjerite je li ventilator ili njegov ležaj oštećen. U tom slučaju neka certificirana specijalizirana radionica provjeri uređaj.

### Opterećenje neugodnim mirisom prisutno je jednakim intenzitetom i nakon postupka čišćenja:

- Neka certificirana specijalizirana radionica provjeri uređaj.

### Uređaj nakon provjere ne funkcionira besprijekorno:

Obratite se servisnoj službi. Uređaj po potrebi odnesite na popravak u ovlaštenu elektroinstalatersku službu ili Trotec.

## Održavanje

### Radovi prije početka održavanja

#### Napomena

**Uređaj valja održavati najmanje jedanput godišnje!**

Obratite se servisnoj službi.



#### Upozorenje na električni napon

Mrežni utikač nemojte dodirivati vlažnim ili mokrim rukama.

- Uvjerite se da je uređaj isključen.
- Mrežni kabel izvucite iz utičnice tako da ga uhvatite za utikač.



#### Upozorenje

##### Opasnost od ozljede uslijed udisanja ozona!

Radove održavanja i čišćenja provodite nakon rada uređaja, a najranije po isteku izračunatog vremena regeneracije (vidi poglavlje Stavljanje izvan pogona) kako biste osigurali da se koncentracija ozona smanjila ispod propisane vrijednosti.

Kako biste osigurali funkcionalnost i rad uređaja bez smetnji, valja redovito obavljati njegu i održavanje.

Učestalost i vrsta radova održavanja uvelike ovise o okolini uporabe kao i o vrsti i trajanju uporabe uređaja.

Tijekom uporabe uređaja u sklopovima se talože prašina i vlaga koje mogu ugroziti rad i učinkovitost.

U prostorijama s velikom količinom prašine i prljavštine ili nakon sanacija požara (visok stupanj vlage) već nakon nekoliko primjena morate provjeriti treba li provesti održavanje.

U suhim okolinama kao što su primjerice hoteli ili u prostorijama za održavanje vozila valja pretpostaviti interval održavanja od nekoliko mjeseci.

### Kriteriji za određivanje intervala održavanja

Uređaj radi:

- često nekoliko sati u komadu
- mnogo dana mjesečno
- u jako nečistim prostorijama
- u vlažnim prostorijama

Neovisno o opisanim uvjetima uporabe održavanje uređaja trebalo bi obaviti ako se pojave sljedeći znakovi:

- ventilator radi glasnije
- jako nečist filter zraka
- nečista elektroda (svojstvo: Pištanje tijekom proizvodnje ozona postaje tiše.)

### Čišćenje kućišta

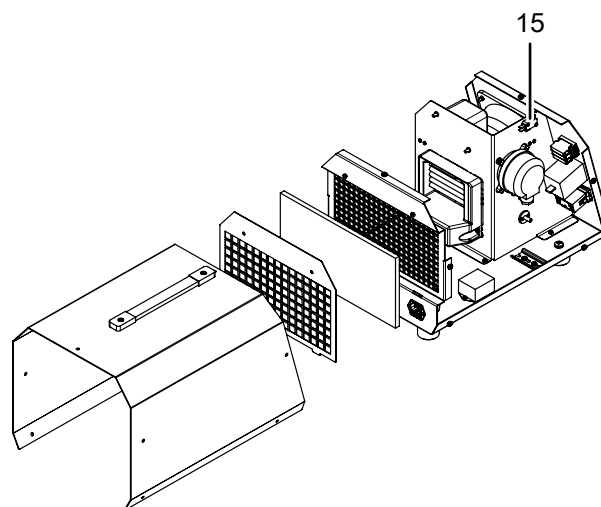
Kućište očistite navlaženom mekom krpom koja ne ostavlja vlakna. Pazite da u kućište ne uđe vlaga. Pazite da vlaga ne može doći u dodir s električnim komponentama. Krpu nemojte navlaživati agresivnim sredstvima za čišćenje kao što su raspršivači, otapala, sredstva za čišćenje koja sadrže alkohol i sredstva za ribanje.

### Čišćenje

Tijekom radova održavanja koje valja redovito obavljati osim provjere propisnog stanja uređaja i njegovih sklopova posebno valja obaviti i temeljito čišćenje. Za to postupite kako je opisano u nastavku.

#### Čišćenje unutrašnjosti

1. Uklonite vijke na kućištu.
2. Uklonite kućište.
3. Uređaj očistite komprimiranim zrakom ili navlaženom krpom. Nemojte upotrebljavati sredstva za čišćenje koja sadrže otapala niti agresivna sredstva za čišćenje. Pazite da voda ne dospije u unutrašnjost uređaja niti da ondje ostane.
4. Ponovno propisno postavite kućište. Pazite na to da je sigurnosna sklopka (15) zatvorena.



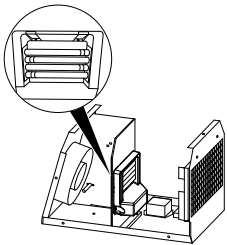
## Čišćenje elektrode

### Napomena

Oštećenje uređaja zbog neprisutnosti elektrode!  
Neutralizator neugodnih mirisa smije raditi samo s umetnutom elektrodom.

Elektroda se može čistiti kada je ugrađena.

1. Prije čišćenja provjerite ima li na elektrodi pukotina ili lomova. Oštećeni dijelovi ne smiju se upotrebljavati.
2. Elektrodu čistite suhom (koja ne ostavlja vlakna) ili navlaženom krpom. Pritom posebno uklonite prašinu i ostalu nakupljenu prljavštinu koja se nalazi u međuprostoru. Pazite da nakon čišćenja ne ostanu nikakva vlakna (pahuljice).
3. Uređaj ponovno upotrijebite kada se elektroda potpuno osuši.



## Tehnički prilog

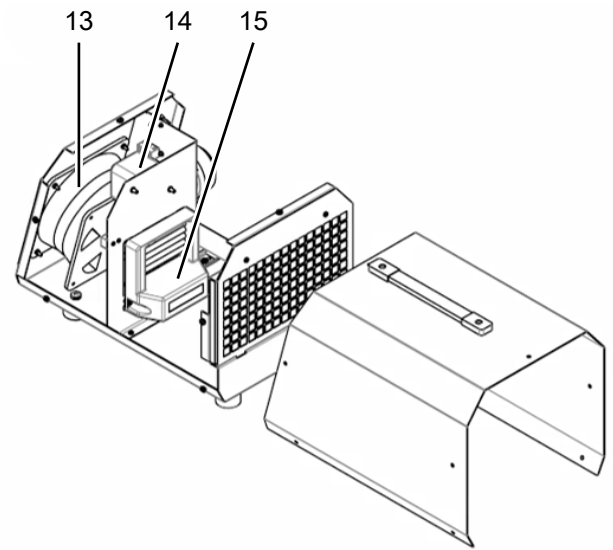
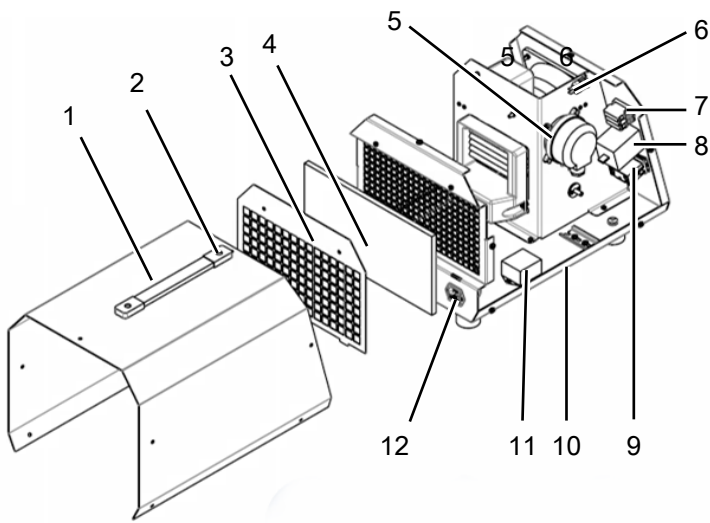
### Tehnički podatci

Parametar	Vrijednost
<b>Model</b>	<b>Airozon 10000</b>
Broj artikla	1.180.000.112
Električni priključak	230 V
Frekvencija	50/60Hz
Nazivna struja maks.	1,5 A
Snaga, maks.	250 W
Učinak ozona	10.000 mg/h
Zračni učinak	500 m <sup>3</sup> /h
Razina zvučnog tlaka (razmak od 3 m)	< 70 dB(A)
Dimenzije (dubina x širina x visina)	460 x 310 x 320 mm
Težina	8 kg
Minimalni razmak od zidova i predmeta:	
	gore (A): 50 cm
	straga (B): 50 cm
	bočno (C): 50 cm
	srijeda (D): 50 cm



### Pregled rezervnih dijelova i popis rezervnih dijelova

**Napomena:** Brojevi pozicija rezervnih dijelova razlikuju se od brojeva pozicija sastavnih elemenata u uputama.



Poz.	Naziv	Poz.	Naziv
1	Ručka	9	Brojač sati rada
2	Poklopac	10	Kućište
3	Poklopac filtra za zrak	11	Mrežni filter
4	Filtar za zrak	12	Električni priključak s osiguračem
5	Utičnica za mjerenje tlaka	13	Ventilator
6	Sigurnosna sklopka	14	Adapter
7	Sklopka za uključenje/isključenje	15	Elektroda za ozon
8	Vremenski uklopni sat		



## Uklanjanje

Ambalažni materijal uvijek zbrinite ekološki prihvatljivo i u skladu s lokalnim propisima o zbrinjavanju.



Simbol prekrižene kante za smeće na električnom ili elektroničkom otpadnom uređaju potječe iz Direktive 2012/19/EU. On kazuje da se taj uređaj na kraju životnog vijeka ne smije zbrinjavati preko kućnog otpada. Za besplatan povrat postoje skupljališta starih električnih i elektroničkih uređaja u vašoj blizini. Adrese možete dobiti u svojoj gradskoj odnosno općinskoj upravi. Na mrežnoj stranici

<https://hub.trotec.com/?id=45090> možete se informirati o ostalim mogućnostima povrata u brojim državama članicama EU-a. U suprotnom se obratite ovlaštenom poduzeću za oporabu otpadne električne i elektroničke opreme u vašoj zemlji.

Zasebnim skupljanjem otpadne električne i elektroničke opreme valja omogućiti ponovnu uporabu, oporabu materijala odnosno ostale oblike uporabe starih uređaja te izbjeći negativne posljedice pri zbrinjavanju opasnih tvari, koje se možda nalaze u tim uređajima i koje mogu utjecati na okoliš i ljudsko zdravlje.

## Izjava o sukladnosti

Prijevod originalne izjave o sukladnosti u smislu Direktive EZ o strojevima 2006/42/EZ Prilog II. dio 1 odjeljak A

Mi, Trotec GmbH, ovime pod punom odgovornošću izjavljujemo da je proizvod naveden u nastavku razvijen, konstruiran i proizveden u skladu sa zahtjevima Direktive o strojevima u verziji 2006/42/EZ.

**Model proizvoda / proizvod:** Airozon® 10000

**Tip proizvoda:** generator ozona

**Godina proizvodnje od:** 2023

### Odgovarajuće direktive EU-a:

- 2002/44/EZ
- 2014/30/EU
- 92/58/EZ

### Primijenjene usklađene norme:

- EN ISO 12100:2011
- EN ISO 14123-1:2015
- EN 12198-1:2000
- EN 12198-1:2000/A1:2008
- EN 60204-1:2006/A1:2009
- EN 1127-1:2011
- EN 1093-1:2008

### Primijenjene nacionalne norme i tehničke specifikacije:

- EN ISO 11200:2014/A1:2010
- ZH 1/262 strukovne udruge za kemiju

### Proizvođač i ime osobe odgovorne za tehničku dokumentaciju:

Trotec GmbH

Grebbener Straße 7, D-52525 Heinsberg

Telefon: +49 2452 962-400

E-pošta: [info@trotec.de](mailto:info@trotec.de)

Mjesto i datum izdavanja:

Heinsberg, 03.01.2023

Joachim Ludwig, direktor

Trotec GmbH

Grebener Str. 7  
D-52525 Heinsberg

☎ +49 2452 962-400

☎ +49 2452 962-200

✉ [info@trotec.com](mailto:info@trotec.com)

[www.trotec.com](http://www.trotec.com)